

OBRADA ODVAJANJEM ČESTICA POLIMERNIH MATERIJALA POSTUPKOM GLODANJA

Rendulić, Matija

Master's thesis / Specijalistički diplomski stručni

2023

Degree Grantor / Ustanova koja je dodijelila akademski / stručni stupanj: **Karlovac
University of Applied Sciences / Veleučilište u Karlovcu**

Permanent link / Trajna poveznica: <https://um.nsk.hr/um:nbn:hr:128:514929>

Rights / Prava: [In copyright](#)/[Zaštićeno autorskim pravom.](#)

Download date / Datum preuzimanja: **2024-12-24**



VELEUČILIŠTE U KARLOVCU
Karlovac University of Applied Sciences

Repository / Repozitorij:

[Repository of Karlovac University of Applied
Sciences - Institutional Repository](#)



zir.nsk.hr



DIGITALNI AKADEMSKI ARHIVI I REPOZITORIJI

VELEUČILIŠTE U KARLOVCU
STROJARSKI ODJEL
SPECIJALISTIČKI DIPLOMSKI STRUČNI STUDIJ STROJARSTVA

MATIJA RENDULIĆ

**OBRADA ODVAJANJEM ČESTICA
POLIMERNIH MATERIJALA
POSTUPKOM GLODANJA**

DIPLOMSKI RAD

KARLOVAC, 2023 godina.

VELEUČILIŠTE U KARLOVCU
STROJARSKI ODJEL
SPECIJALISTIČKI DIPLOMSKI STRUČNI STUDIJ STROJARSTVA

MATIJA RENDULIĆ

**OBRADA ODVAJANJEM ČESTICA
POLIMERNIH MATERIJALA
POSTUPKOM GLODANJA**

DIPLOMSKI RAD

Mentor:

Dr.sc. Tihana Kostadin

KARLOVAC, 2023 godina.

Potpisani, Matija Rendulić, izjavljujem da je ovaj diplomski rad pod naslovnom „Obrada odvajanjem čestica polimernih materijala postupkom glodanja“ rezultat vlastitog istraživanja i rada. Svi dijelovi ovog rada koji su preuzeti iz drugih izvora i referencirani materijali, deklarirani su na odgovarajući način u tekstu rada i navedeni u popisu literature.

Zahvaljujem se na pružanju pomoći tijekom studiranja i stručne pomoći u pisanju diplomskog rada svojoj mentorici dr.sc. Tihani Kostadin. Također zahvaljujem se asistentu Tomislavu Šančiću na pomoći prilikom izrade eksperimentalnog dijela i pisanju diplomskog rada.

Matija Rendulić

KARLOVAC, 08.rujna 2023.

SADRŽAJ.....	I
POPIS SLIKA	III
POPIS TABLICA.....	IV
POPIS OZNAKA	V
SAŽETAK.....	VI
SUMMARY: MACHINING OF POLYMER MATERIALS BY MILLING	VII
1. UVOD.....	1
2. TEORIJSKI DIO	2
2.1. Općenito o polimerima.....	2
2.1.1. Kristalno stanje	3
2.1.2. Staklasto stanje	4
2.1.3. Viskoelastično (gumasto) stanje	4
2.1.4. Visokofluidno (kapljevito) stanje.....	4
2.2. Struktura polimera	5
2.2.1. Plastomeri (Termoplasti)	5
2.2.2. Elastomeri.....	6
2.2.3. Duromeri (Duroplasti)	6
2.3. Svojstva i primjena polimera.....	7
2.4. Mehanička svojstva polimera	9
3. OBRADA POLIMERNIH MATERIJALA ODVAJANJEM ČESTICA	10
3.1. Alati za obradu polimernih materijala.....	12
3.1.1. Hlađenje kod obrade odvajanjem čestica polimernih materijala.....	13
3.2. Usporedba obrade odvajanjem čestica sa injekcijskim prešanjem i 3D ispisom polimernih materijala	13
3.2.1. Troškovi proizvodnje	14
3.2.2. Vrijeme isporuke.....	15
3.2.3. Materijal / površinska obrada	15
3.2.4. Fleksibilnost procesa	15
3.3. Tehnologije obrade odvajanjem čestica	16
3.3.1. Tokarenje.....	16
3.3.2. Bušenje	17
3.3.2.1. Urezivanje i narezivanje navoja	18
3.3.3. Piljenje.....	19
3.3.4. Glodanje.....	19
3.3.4.1. Fino glodanje.....	20
3.3.4.2. Obrada odvajanjem čestica polimernih materijala postupkom glodanja	21
3.4. Hrapavost površine	23
3.4.1. Označavanje hrapavosti površine na crtežima.....	23
3.5. Parametri obrade kod glodanja	24
4. EKSPERIMENTALNI DIO	26
4.1. Ispitivani materijali	26
4.1.1. Poliamid	26
4.1.2. Polietilen	27
4.1.3. Polioksimetilen.....	28

4.2. CAD/CAM priprema uzorka	29
4.3. Odabir alata	33
4.4. Postavljanje parametra obrade	34
4.5. Mjerenje hrapavosti uzorka	38
5. REZULTATI ISPITIVANJA	40
6. ANALIZA REZULTATA	44
7. ZAKLJUČAK	46
LITERATURA	47

POPIS SLIKA

Slika 1. Termomehanička krivulja	4
Slika 2. Osnovni oblici makromolekulnih struktura polimernih materijala (plastomeri, elastomeri, duromeri)	5
Slika 3. Podjela plastomera i elastoplastomera prema području primjene	8
Slika 4. Vrsta krivulje pri ispitivanju rastezanjem	9
Slika 5. Prikaz broja i cijene po komadu za OOC	14
Slika 6. Kut rezanja alata kod tokarenja	17
Slika 7. Geometrija alata za tokarenje polimernog obratka	17
Slika 8. Geometrija i kutovi svrdla	18
Slika 9. Geometrija pile	19
Slika 10. Ravno glodanje, osnovne veličine zahvata i postupci glodanja	20
Slika 11. Postupci finog glodanja	21
Slika 12. Geometrija alata za glodanje polimernog obratka	22
Slika 13. Srednje aritmetičko odstupanje Ra	23
Slika 14. Grafički simboli označavanja hrapavosti na crtežima	24
Slika 15. Položaj oznaka dopunskih zahtjeva	24
Slika 16. Elementi zahvata i parametara obrade	25
Slika 17. Prikaz modela u Fusion 360	29
Slika 18. Prikaz modela s dimenzijama	30
Slika 19. CAM priprema modela	31
Slika 20. CNC glodalica	32
Slika 21. Vretenasto glodalo od tvrdog metala	33
Slika 22. Prikaz VHM glodala iz kataloga Hoffmann Group	34
Slika 23. Obrada posmaka alata po stepenicama	36
Slika 24. PA – Poliamid	37
Slika 25. PE – Polietilen	37
Slika 26. POM - C – Polioksimetilen	38
Slika 27. Mjerenje hrapavosti Ra	39
Slika 28. Mjerenje hrapavosti Rz	39
Slika 29. Srednja vrijednost ispitanih površina za Ra	44
Slika 30. Srednja vrijednost ispitanih površina za Rz	45

POPIS TABLICA

Tablica 1. Prikaz dodataka čistim polimerima	3
Tablica 2. Povezanost strukture i ponašanje pri zagrijavanju polimernih skupina	6
Tablica 3. Svojstva polimernih materijala	7
Tablica 4. Podjela postupaka obrade odvajanjem čestica	10
Tablica 5. Osnovna podjela postupaka glodanja	19
Tablica 6. Parametri glodanja kod polimernih materijala	22
Tablica 7. Karakteristike Poliamida	27
Tablica 8. Karakteristike Polietilena	28
Tablica 9. Karakteristike Polioksimetilena	28
Tablica 10. Podaci za CNC glodalicu DMU 50eco	32
Tablica 11. Prikaz parametra obrade	35
Tablica 12. Rezultati mjerenja za PE materijal	40
Tablica 13. Rezultati mjerenja za PA materijal	41
Tablica 14. Rezultati mjerenja za POM - C materijal	41
Tablica 15. Tabelarni prikaz srednjih vrijednosti ispitanih površina	42
Tablica 16. Rezultati standardne devijacije za Ra	43
Tablica 17. Rezultati standardne devijacije za Rz.....	43

POPIS OZNAKA

Oznaka	Jedinica	Opis
ABS	-	Akilonitril/butadien/stirenska plastika
PA	-	Poliamid
PLA	-	Polilaktična kiselina
PBI	-	Polibenzimidazol
PC	-	Polikarbonat
POM	-	Polioksimetilen
PEEK	-	Polietereterketon
PE	-	Polietilen
PP	-	Polipropilen
PS	-	Polistiren
PVC	-	Polivinilklorid
PTFE	-	Teflon
T_g	°C	Temperatura staklišta
T_f	°C	Temperatura tečišta
ρ	kg/m ³ , g/cm ³	Gustoća
E	Pa, MPa	Modul elastičnosti
V_c	m/min, m/s	Brzina rezanja
V_f	mm/min	Posmična brzina
f_z	mm	Posmak po zubu
α	°	Stražnji kut
γ	°	Prednji kut
R_a	µm	Srednje aritmetičko odstupanje profila
R_z	µm	Srednja visina neravnina
P	W	Snaga
M	Nm	Moment
n	o/min	Broj okretaja glodala

SAŽETAK

Diplomski rad se sastoji od dva dijela. U prvom dijelu provedena su istraživanja o polimernim materijalima i njihovoj obradi odvajanjem čestica. Kroz polimere su prikazana svojstva, struktura i njihova primjena. Vrstu obrade, alate i usporedbu sa drugim aditivnim tehnologijama opisuje poglavlje obrada odvajanjem čestica polimernih materijala.

Tijekom istraživanja, provedene su analize i eksperimenti koji su drugi dio diplomskog rada. Izradom tehnologije ispitivanog obratka, rezultati ovog istraživanja ukazuju na parametre glodanja koji najviše zadovoljavaju uvjete kako bi se postigla obradivost sa manjim vremenom izrade, te samim time smanjili cijenu troška izrade gotovog proizvoda. Ovaj rad otvara put za daljnje istraživanje i pruža nove uvide u obradi odvajanjem čestica polimernih materijala.

Ključne riječi: polimeri, obrada odvajanjem čestica, tehnologija, parametri

SUMMARY: MACHINING OF POLYMER MATERIALS BY MILLING

Graduation thesis consists of two parts. In the first part, research was carried out on polymer materials and machining of polymer materials by milling. Properties, structure and their application are presented through polymers. Type of machining, tools and comparison with other additive technologies deals with the chapter of machining of polymer materials.

During the research, analyzes and experiments were carried out which are the second part of the thesis. With the development of the technology of the tested workpiece, the results of this research indicate the milling parameters that most satisfy the conditions in order to achieve machining with a shorter production time and at the same time reduced the price of the cost of manufacturing the finished product. This work opens the way for further research and provides new insights into the machining of polymer materials.

Key words: polymers, machining, technology, parameters

1. UVOD

Pojam polimer danas se često koristi u industriji plastike i kompozita. Implicira značenje „plastike“ ili „smole“, no u stvarnosti termin polimer znači puno više. Postali su neizostavan dio našeg života. Od plastičnih posuda koje koristimo za skladištenje hrane, ambalaže do sintetičkih vlakana u našoj odjeći, polimeri su revolucionirali za bezbrojne industrije i tehnologije. U ambalaži se polimeri intenzivno koriste zbog niskih cijena, malog obujma i mogućnosti oblikovanja u različite oblike. Također imaju ključnu ulogu u automobilskoj industriji gdje se lagani i izdržljivi polimeri koriste za komponente dijelova automobila.

Razvijanje polimera počelo je u 19. stoljeću. Godine 1839. Charles Goodyear je otkrio proces vulkanizacije koji je uključivao obradu prirodne gume sumporom kako bi se poboljšala njezina elastičnost i trajnost. Otkriće je revolucioniralo industriju gume. Razvoj sintetičkih vlakana donio je značajne promjene u tekstilnoj industriji. Godine 1935. Wallace Carothers i njegov tim u DuPontu stvorili su najlon, prvo sintetičko vlakno. Najlon je napravio revoluciju u tekstilnoj industriji zbog svoje snage, izdržljivosti i svestranosti. Koristio se u proizvodnji odjeće, čarapi raznih drugih stvari. U drugoj polovici 20. stoljeća otkrivene su nove metode sinteze polimera u kojem su dobivali nove strukture i svojstva polimera. To je dovelo do razvoja polimera visokih performansi, poput polikarbonata, poliuretana i poliestera koji su našli primjenu u zrakoplovnoj, automobilskoj i strojarskoj industriji. Posljednjih godina sve je veći naglasak na biorazgradivim polimerima dobiveni iz obnovljenih izvora. Osim toga poboljšane su tehnologije recikliranja kako bi se smanjio utjecaj otpada na okoliš. Povijest polimera pokazuje napredak postignut u razumijevanju, sintetiziranju i korištenju ovih materijala. [2]

Jedna od osobina koje polimere čine tako popularnim izborom materijala za inženjerstvo je njihova sposobnost lakog oblikovanja u složenije oblike. Za posebne primjene polimera, hrapavost površine i površinske neravnine su važne karakteristike kvalitete površine zbog kvalifikacije kvalitete obratka u proizvodnim procesima. U procesu proizvodnje i obrade polimera, te postizanje takve kvalitete površine i točnosti dimenzija, potrebno je optimizirati parametre proizvodnog procesa.

2. TEORIJSKI DIO

2.1. Općenito o polimerima

Polimeri su velike molekule sastavljene od ponavljajućih jedinica koje se nazivaju monomeri. Monomeri se međusobno povezuju putem kemijskih veza kako bi formirali druge lance ili mreže što rezultira raznolikim rasponom polimernih struktura. Ubrajaju se u tehničke materijale i vlakna koji zbog svojih svojstava mogu zamijeniti druge materijale poput drva, metala, stakla, keramike, itd. Svojstva polimera ovisi o njihovom kemijskom sastavu, molekulskoj masi i rasporedu lanca. Pokazuju široki raspon karakteristika uključujući mehaničku čvrstoću, fleksibilnost, prozirnost, električnu vodljivost, toplinsku vodljivost i kemijsku otpornost. [2]

Prema podrijetlu postoje:

- Prirodni (celuloza, škrob, kaučuk i sl.),
- Sintetski polimeri koji se dobivaju kemijskim procesima polimerizacije.

Čisti polimeri rijetko su primjenjivi u tehničke svrhe, pa se o polimernom materijalu govori kao o materijalu dobivenom nakon što se čistom polimeru dodao neki dodatak, a ponekad se koriste i posebni postupci prerade kao što je termomehaničko oblikovanje.

Tablica 1. Prikaz dodataka čistim polimerima [1]

NAZIV SKUPINE DODATAKA	PRIMJER I OPIS DJELOVANJA
Reakcijske tvari	Pjenila, dodaci za smanjenje gorivosti, umrežavala
Dodaci za poboljšanje preradljivosti	Maziva, odvajala, punila, toplinski stabilizatori, regulatori, tikstropni dodaci
Modifikatori mehaničkih svojstava	Omekšala, dodaci za povišenje žilavosti, punila, prijanjala, ojačala (vlakna, viskeri, organska i anorganska ojačala, celuloza, čađa)
Modifikatori površinskih svojstava	Vanjska maziva, regulatori adhezivnosti, antistatici, dodaci za smanjenje sljubljivanja (blokiranja)
Modifikatori optičkih svojstava	Bojila, pigmenti
Dodaci za produljenje trajnosti (postojanosti) proizvoda	Svjetlosni stabilizator, antioksidansi, antistatici, biocidi (tvari za spriječavanje rasta mikroorganizma)
Ostalo	Mirisi, dezoforansi

Prema uvjetima mehaničkih djelovanja i topline, polimeri mogu imati neko od četiri fizička stanja: [1]

- Kristalno stanje,
- Staklasto stanje,
- Viskoelastično stanje,
- Visokofluidno stanje.

2.1.1. Kristalno stanje

Kod kristalnog stanja polimera, struktura molekule se raspoređuje u uređenom, ponavljajućem uzorku, odnosno bez pokretljivosti molekula i njihovih segmenata. Samim time rezultiraju visokim talištem, te ih dovodi do specifičnih fizikalnih svojstava kao što su krutost, visoka vlačna čvrstoća i niska elastičnost. Primjer kristalnih polimera su polietilen (PE), polipropilen (PP). Također pokazuju dobra mehanička svojstva i kemijsku otpornost.

2.1.2. Staklasto stanje

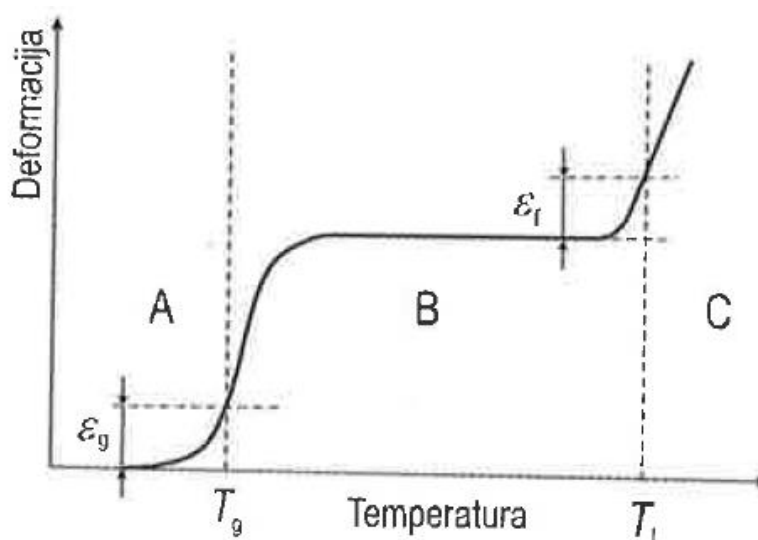
Kada se polimer brzo ohladi iz rastaljenog stanja ili otopine, prelazi u staklasto stanje. Imaju statističku konformaciju molekula, što znači da su bez gibljivosti molekula i njihovih segmenata. Staklasti polimeri imaju visoku temperaturu staklastog prijelaza (T_g), odnosno temperatura koja prelazi iz krutog, krhkog stanja u gumasto stanje. Ispod temperature T_g karakterizira ih visoki stupanj tvrdoće, lomljivosti i prozirnosti. Primjeri staklastih polimera su polistiren (PS) i polimetil – metakrilat (PMMA)

2.1.3. Visukoelastično (gumasto) stanje

Visukoelastično ili gumasto stanje se odnosi na polučvrsto ili visukoelastično stanje polimernog materijala. U ovom stanju molekule prelaze iz statističke u izduženu konformaciju uslijed vanjskog djelovanja, te nakon prestanka vanjskog djelovanja povratak u statističku konformaciju. Na temperaturama iznad temperature staklastog prijelaza (T_g), ali ispod tališta (T_m), polimeri postaju mekani i savitljivi. Polietilen – tereftalat (PET) i polivinil klorid (PVC) mogu pokazati gumasto stanje po odgovarajućim uvjetima.

2.1.4. Visokofluidno (kapljevito) stanje

Visokofluidno ili kapljevito stanje se događa kada polimer dosegne točku taljenja (T_m) i prijeđe iz krutog u tekuće stanje. U takvom stanju dolazi do gibljivosti segmenata i cijelih molekula. Visokofluidno stanje pojavljuje se kod termoplastičnih polimera, kao što su polietilen i polipropilen kada se zagrijavaju iznad svojih tališta.



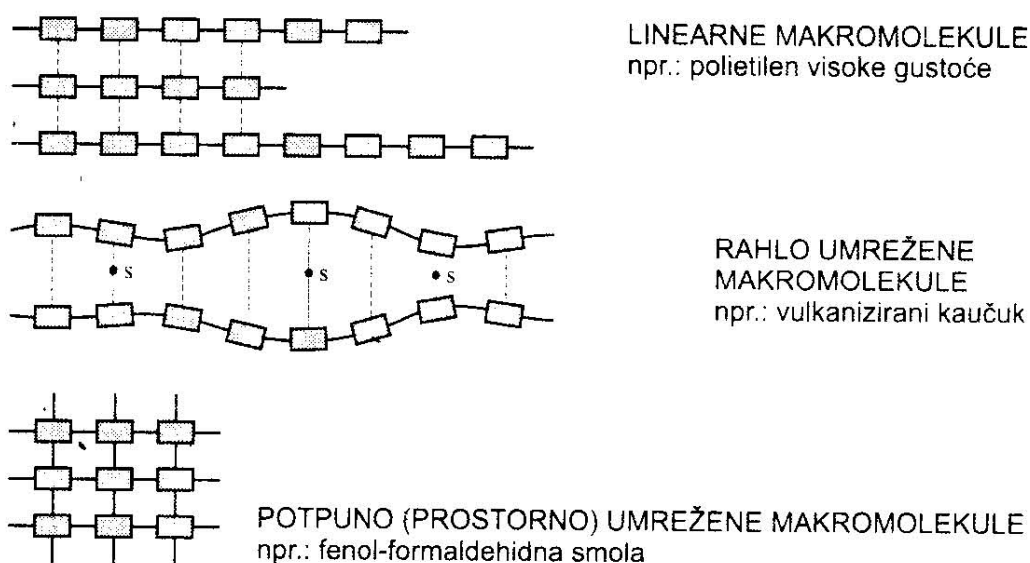
Slika 1. Termomehanička krivulja [2]

T_g – staklište, T_f – tecište, ϵ_g – deformacija pri staklištu, ϵ_f – deformacija pri tecištu, A – staklasto stanje, B – gumasto stanje, C – kapljevito stanje

2.2. Struktura polimera

Makromolekule mogu biti međusobno spojene dipolnim (sekundarnim), kovalentnim (primarnim) ili mješovitim vezama. Promatrajući njihovo ponašanje pri zagrijavanju, polimere možemo svrstati u tri skupine:

1. Plastomeri,
2. Elastomeri,
3. Duromeri.



Slika 2. Osnovni oblici makromolekulnih struktura polimernih materijala (plastomeri, elastomeri, duromeri) [1]

2.2.1. Plastomeri (Termoplasti)

Plastomeri ili termoplasti tvore linearnu, jednostavnu i ravnu strukturu makromolekula. Pri zagrijavanju omekšaju zbog popuštanja sekundarnih veza i u takvom stanju se mogu lako oblikovati. Hlađenjem se sekundarne veze ponovno uspostavljaju, a taj ciklus može se ponavljati višestruko, reciklirati bez značajnih promjena svojstava što rezultira svojstvima visoke vlačne čvrstoće i dobre obradivosti. Jedna od ključnih prednosti plastomera je njihova mogućnost obrade. Mogu se jednostavno oblikovati, ekstrudirati ili puhati u različite oblike, te se mogu obrađivati sa postupcima odvajanjem čestica. To ih čini prikladnima za primjene kao što su automobilske komponente, medicinski uređaji, izolacija žice i kabela, itd. Primjeri plastomera su polietilen (PE), polivinilklorid (PVC), politetrafluoretilen (PTFE) i drugi.

2.2.2. Elastomeri

Elastomeri su vrlo fleksibilni što im omogućuje jednostavno oblikovanje u različite oblike. Također mogu izdržati rastezanja i deformacije bez trajnog oštećenja. Na sobnoj temperaturi mogu biti produljeni višestruko, najmanje dvostruko od svoje originalne duljine, a nakon prestanka istežanja odmah se vraćaju na svoju početnu duljinu. Elastomeri se proizvode kroz proces koji se zove vulkanizacija koji uključuje umrežavanje polimernih lanaca pomoću različitih aditiva poput sumpora. Primjeri elastomera su prirodni kaučuk, silikonski kaučuk i drugi. Sintetski kaučuci su neopren i silikonski kaučuk.

2.2.3. Duromeri (Duroplasti)

Duromeri ili duroplasti su polimerni materijali koji nakon završetka polimerizacije se umrežavaju i tvore trodimenzionalnu mrežnu strukturu dajući duromerima njihovu krutu i nefleksibilnu prirodu. Pri zagrijavanju vrlo malo omekšaju ili uopće ne omekšaju, nego se umrežavaju, te se ne otapaju u otapalima i ne mogu se plastično oblikovati. Duromeri sadrže svojstva krutosti, otpornosti na toplinu i kemijske otpornosti. Prikladni su za zahtjeve stabilnost dimenzija u otpornosti na visoke temperature. Mogu se reciklirati kao plastomeri. Nakon što jednom prođu proces polimerizacije, prekomjernim zagrijavanjem postaju kemijski razloženi, odnosno spaljeni. Primeri duromera su fenoplasti, nezasićeni poliesteri, epoksidi, itd. Također se mogu koristiti kao osnova kompozitnih materijala npr. nezasićeni poliesteri ojačanim staklenim vlaknima.

Tablica 2. Povezanost strukture i ponašanje pri zagrijavanju polimernih skupina [1]

Naziv makromolekulne strukture	Sile (veze) koje su prisutne u materijalu	Ponašanje materijala pri zagrijavanju	Naziv skupine polimernog materijala
LINEARNE (Lančaste) MAKROMOLEKULE	Međuatomske unutar makromolekula i međumolekulne	Mekšanje (reverzibilna pojava)	PLASTOMERI
RAHLO UMREŽENE MAKROMOLEKULE	Međuatomske i međumolekulne	Izraženo svojstvo elastičnosti	ELASTOMERI
POTPUNO (Prostorno) UMREŽENE MAKROMOLEKULE	Samo međuatomske (kemijske) sile	Mekšanje pri zagrijavanju nije moguće	DUROMERI

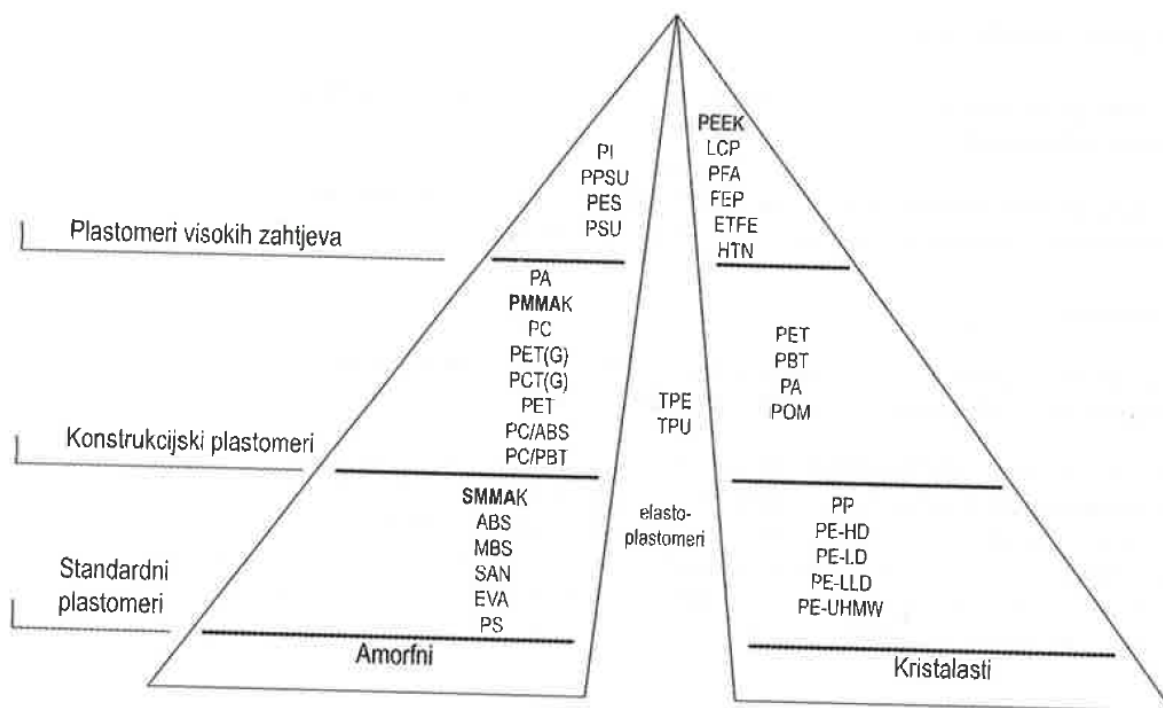
2.3. Svojstva i primjena polimera

Polimeri sadrže široki spektar svojstava koja se mogu prilagoditi specifičnim zahtjevima primjene. Polimeri veće molekularne težine imaju tendenciju povećanja čvrstoće i krutosti i čini ih prikladnima za primjene koje zahtijevaju. Neki polimeri su vrlo otporni na kemikalije, kiseline i otapala, samim time čine ih vrijednima u korozivnim okruženjima. Također pokazuju različita toplinska svojstva koja određuju njihovo ponašanje u različitim temperaturnim uvjetima. Mogu biti izolatori ili vodiči električne energije ovisno o njihovoj molekularnoj strukturi i dodacima. Posjeduju izvrsnu jasnoću i prozirnost za primjenu u optici, kao što su leće, zasloni i vlakna za vođenje svjetlosti.

Danas se sve više koristi pojam biorazgradivost. Kako tehnologija napreduje, biorazgradivi polimeri predstavljaju novije područje polimernih materijala, pružajući inovativna rješenja i doprinoseći razvoju održivih i učinkovitih materijala.

Tablica 3. Svojstva polimernih materijala [1]

Funkcijska svojstva	Primjer svojstva
MEHANIČKA	Čvrstoća, istežljivost, modul elastičnosti, tvrdoća, žilavost
TRIBOLOŠKA	Faktor trenja, otpornost na trošenje
TOPLINSKA	Toplinska provodnost, toplinska rastežljivost, temperatura omekšavanja, postojanost oblika pri povišenoj temperaturi
ELEKTIČNA	Električna vodljivost, električni otpor, čvrstoća proboja, dielektrična svojstva
POSTOJANOST	Kemijska postojanost
OSTALA SVOJSTVA	Gustoća, propusnost svjetla, indeks loma, udio dodataka



Slika 3. Podjela plastomera i elastoplastomera prema području primjene [2]

Prednosti polimernih materijala [2]:

- dobra kemijska postojanost,
- dobra otpornost na trošenje,
- mala gustoća,
- dobro prigušivanje vibracija,
- mali faktor trenja,
- dobra toplinska i elektroizolacijska svojstva,
- preradljivost deformiranjem pri relativno malo povišenim temperaturama,
- ekonomična serijska izrada dijelova.

Nedostaci polimernih materijala [2]:

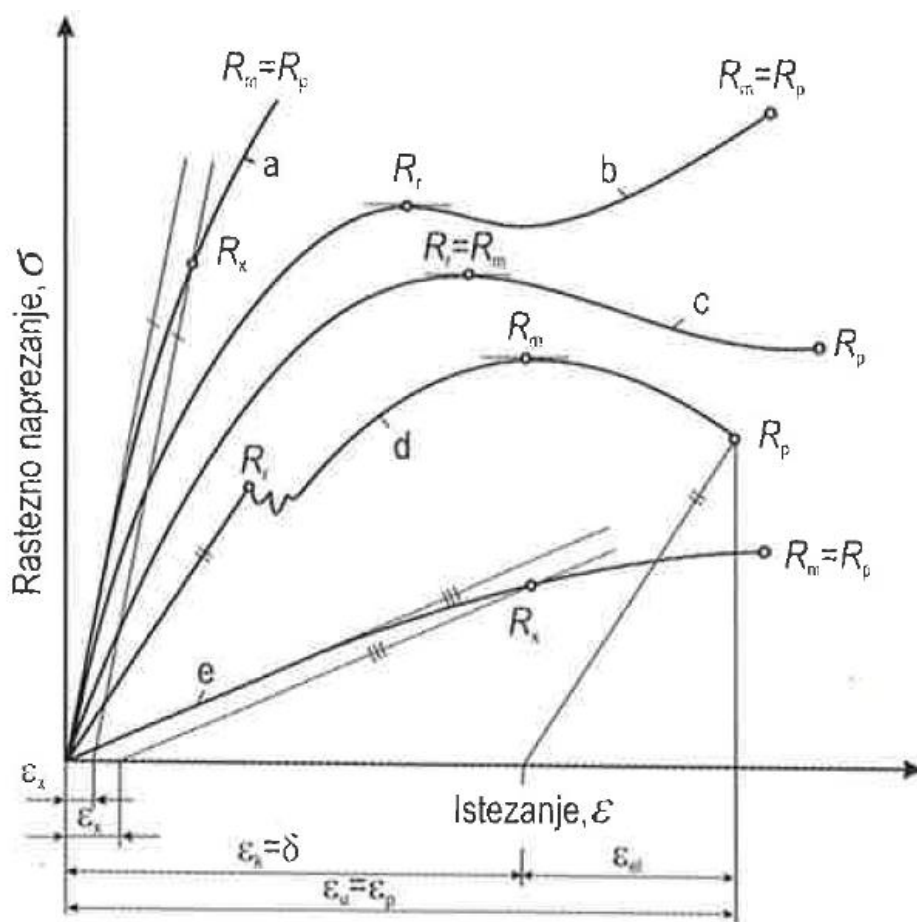
- veća toplinska rastezljivost,
- nizak modul elastičnosti,
- podložnost starenju, utjecaj prerade na svojstva
- mala površinska tvrdoća i toplinska provodnost.

2.4. Mehanička svojstva polimera

Statičkim i dinamičkim ispitivanjima određuju se mehanička svojstva polimera. Ispituju se epruvete propisana oblika. Epruvete se postavljaju u kidalice, u kojima se mjere sile i produljenje, te se računanjem sila na jedinicu ploštine presjeka određuju naprezanja:

- Granica razvlačenja (R_t),
- Rastezna čvrstoća (R_m),
- Prekidna čvrstoća (R_p).

Prilikom odabira polimernog materijala važno svojstvo je i modul elastičnosti. Modul elastičnosti je faktor proporcionalnosti i označuje omjer između napreznja i deformacije.



Slika 4. Vrsta krivulje pri ispitivanju rastezanjem [2]

a – sivi lijev ili PS, PMMA, UP, b – PE – LD, c – PA ili PE, d – niskouglični čelik, e – Al, Cu,
PA

3. OBRADA POLIMERNIH MATERIJALA ODVAJANJEM ČESTICA

Obrada materijala odvajanjem čestica predstavlja dio obradnih, tehnoloških i proizvodnih sustava koji se dijeli na procese odvajanja materijala i rezne alate. Ima vrlo veliko značenje kako po broju postupaka i strojeva, tako i po njihovoj primjeni. Iako nisu najekonomičniji, mogu postići najveće točnosti i najbolju kvalitetu površine obratka. [6]

Alati predstavljaju sredstva kojima se obrađuju materijal. Mogu se podijeliti na rezne alate s oštricama i bez oštrica. Pravilnim izborom alatnog materijala, mogu se postići značajne uštede i sniženja proizvodnih troškova. Troškovi alata značajno utječu na troškove proizvodne operacije.

Tablica 4. Podjela postupaka obrade odvajanjem čestica [6]

	Obrada odvajanjem čestica (OOČ)		
	Obrada reznom oštricom		Obrada bez rezne oštrice
Razdvajanje: - Odrezivanje - Odsijecanje	Odvajanje alatom s geometrijski definiranom oštricom	Odvajanje alatom s geometrijski nedefiniranom oštricom	Odvajanje nekonvencionalnim postupcima obrade
▼	▼	▼	▼
Odrezivanje Odsijecanje škarama, noževima, kliještima	Tokarenje Bušenje Upuštanje Razvrtavanje Glodanje Blanjanje i dubljenje Provlačenje Piljenje Turpijanje Obrada četkama Grecanje	Brušenje - Brusnom pločom - Brusnim trakama - Brusnim štapićima Honanje - Dugohodno - Kratkohodno - Lepanje	Mehanički postupci - Ultrazvokom - Abrazivnim mlazom - Vodenim mlazom Kemijski postupci Elektrokemijski postupci Toplinski postupci - Elektroerozijom - Mlazom elektrona - Laserom - Plazmom

Strojna obrada polimernih materijala predstavlja procese u raznim industrijama. Proizvodi koji zahtijevaju visoku dimenzijsku točnost i kvalitetu površine mogu se proizvesti samo obradom odvajanjem čestice ili naknadnim procesom obrade odvajanjem čestica lijevanih proizvoda kada je materijal u krutom stanju. Rijetko se koriste za izradu polimernih tvorevina, što je slučaj u pojedinačnoj proizvodnji, nultih ili manjih serija. Problem koji se prvi pojavljuje pri obradi je povećanje temperature uslijed trenja. Prekomjerna toplina koja se stvara tijekom rezanja, odnosno samim zagrijavanjem alata može uzrokovati taljenje i stvaranje loše kvalitete površine. [1]

Polimerni materijali koji se najčešće koriste za obradu odvajanjem čestica su plastomeri i duromeri. Plastomeri se vrlo često koriste za strojnu obradu postupcima tokarenja i glodanja. Izgrađeni su od termoplastičnih smola i raznih aditiva. Duromeri su stabilniji s obzirom na deformaciju, pa su zbog toga povoljniji za strojnu obradu. Pri procesu stvrdnjivanja duromeri su ireverzibilni, ne mogu biti preoblikovani i ponovno se obrađivati. Proces kod plastomera je reverzibilan i zagrijavanjem se mogu taliti i mijenjati oblik. Duromeri su uglavnom skuplji od plastomera, ali plastomeri se mogu reciklirati. [1]

Primjeri plastomera koji se koriste za konstrukcijske dijelove izrađene strojnom obradom:

- Akrlonitril butadien strien (ABS),
- Poliamidi (Najlon),
- Polilaktična kiselina (PLA),
- Polibenzimidazol (PBI),
- Polikarbonat (PC),
- Polioksimetilen (POM),
- Polietereeterketon (PEEK),
- Polietilen (PE),
- Polipropilen (PP),
- Polistiren (PS),
- Polivinilklorid (PVC),
- Teflon (PTFE).

Primjeri duromera koji se koriste za strojnu obradu:

- VinylEster,
- Poliimide,
- Poliuretan,
- Poliurea,
- Epoksi,
- Melamin,
- Silikon,
- Fenol - formaldehidna smola.

Za pravilan odabir konstrukcijskog materijala i operacije obrade koje odgovaraju polimernom materijalu, potrebno je uzeti u obzir faktore za obradu odvajanjem čestica [1]:

- Tip polimernog materijala koji će se određivati prema svojstvima materijala, čvrstoću, kemijsku otpornost i cijenu materijala. Potrebno je uzeti u obzir naprezanja koja se događaju prilikom strojne obrade.
- Termalna svojstva polimera imaju nižu temperaturu taljenja od metal, pa je ključno koristiti sredstvo za hlađenje i podmazivanje tijekom procesa obrade.
- Stezanje kod obrade polimerni materijali imaju manju krutost od metala zbog toga dolazi do vibracija koje mogu uzrokovati oštećenja i puknuća na površini materijala.
- Neki od završnih procesa obrade polimera su poliranje, premazivanje, itd.

3.1. Alati za obradu polimernih materijala

Strojna obrada polimernih materijala zahtjeva specijalizirane alate i tehnike za postizanje točnih i dosljednih rezultata uz smanjenje rizika od oštećenja materijala ili deformacija. Potrebno je redovito pregledavanje i mijenjanje alata za obradu kako bi se održala oštrina oštrice i spriječila prekomjerno trošenje. Koriste se standardne rezne pločice sa oštrim reznim kutovima od tvrdog metala koje su prihvatljive za kratkotrajnu obradu zbog tvrdoće i sposobnosti da zadrže oštre rubove. Za dugotrajnu obradu upotrebljavaju se pločice od volfram karbida ili dijamanta. Dijamant produžuje vijek trajanja alata i održava oštrinu. [1]

Osnovni oblik alata za OOC s reznom oštricom je klin. Razlikuje se alat s jednom (noževi), više (svrdla, glodala) i mnogo oštrica (brusne ploče). Za alate koji služe obradi polimera karakterističan je veliki prednji kut alata koji pritom snižava potrebni rad rezanja. Nizak vlačni modul je razlog

zašto se mora koristiti vrlo oštar alat. Toplina koja se razvije pri obradi polimera se uglavnom odvodi u rezni alat (99,2 do 99,8 %) zbog toplinske provodnosti, a ostatak se zadržava na površini materijala, što kasnije može uzrokovati sniženje obradivosti obratka. Potrebno je poliranje prednje plohe oštrice reznog alata kako bi se smanjila količina razvijene topline. Radna temperatura plastomera je 60°C, a kod duromera radna temperatura je 150°C.

Mjere za sprječavanje zagrijavanje alata u zoni obrade [1]:

1. Koristiti oštre alate i održavati ih tako da budu oštri.
2. Optimizirati režime rada obrade i stalno ih nadzirati u toku obrade. Po potrebi ih mijenjati sa ciljem postizanja dobrih rezultata obrade (kvaliteta površine, dimenzija).
3. Hladiti sa rashladnim tekućinama posebice kod dužih obrada. Hlađenje može biti i zračnim mlazom ili tekućim raspršivačem na bazi vode.
4. Osigurati jednoliko odvođenje strugotine.
5. Velikim režimima obrade (posmak, brzina, dubina rezanja) može doći do deformacija obratka (savijanje, progib) posebice kod dugačkih i vitkih obradaka.

3.1.1. Hlađenje kod obrade odvajanjem čestica polimernih materijala

Hlađenje alata za strojnu obradu polimera je ključan element u postizanju visoke kvalitete i produktivnosti u proizvodnji. Pravilnim hlađenjem alata osigurava optimalne uvjete tijekom procesa obrade, smanjujući toplinsko opterećenje i sprječavajući pregrijavanje, a samim time i produljuje životni vijek alata. Za većinu operacija nije potrebno koristiti SHIP, ali to ne uključuje bušenje i odrezivanje kod tokarenja. Za postizanje optimalne kvalitete obrađene površine i tolerancija preporučuju se nearomatični SHIP. Hlađenje maglom dobivenom SHIP i stlačenog zraka ili samo stlačenim zrakom vrlo su efikasni načini hlađenja. Amorfni polimeri poput akrilnog vlakna, polikarbonata i polieterimida koji koriste SHIP mogu dovesti do njihovog puknuća.

3.2. Usporedba obrade odvajanjem čestica sa injekcijskim prešanjem i 3D ispisom polimernih materijala

Za usporedbu tehnologija, koristili su se sljedeći parametri:

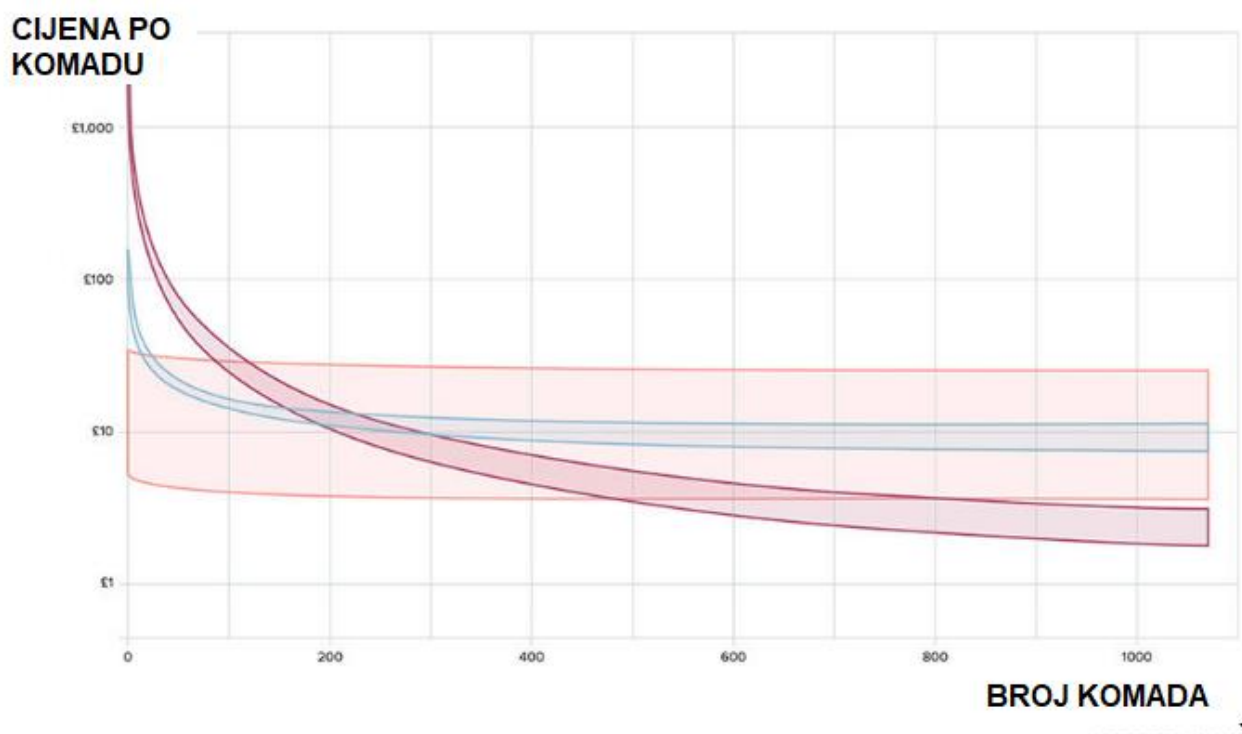
- Troškovi proizvodnje,
- Vrijeme isporuke,
- Materijal / površinska obrada,
- Fleksibilnost procesa.

3.2.1. Troškovi proizvodnje

Obradom odvajanjem čestica početni troškovi počinju sa pripremom stroja, steznih dijelova i generiranja putanje alata CAM programima, te vrijeme strojne obrade je također faktor troška CNC stroja. Dodatni trošak koji se pojavljuje je sirovac koji je u obliku okrugle ili plosnate šipke. Dodatnu cijenu povećava kompleksnost geometrije obrađivanog materijala.

Injekcijskim prešanjem, početni troškovi se pojavljuju u izradi alata. Kalupi koji ne ovise o geometriji, materijalu i površinskoj hrapavosti su najveći troškovi kod injekcijskog prešanja. Najveći udio cijene iznosi materijal, ali je mala cijena po proizvodu zbog velike efikasnosti. Kako bi se troškovi mogli opravdati, potrebno je proizvesti veliki volumen proizvoda. Zbog maksimalnog broja izrađenih proizvoda u kalupu, potrebna je izmjena alata.

3D ispis nema početnih troškova jer je programiranje putanje mlaznice automatizirano. Troškovi pripreme stroja su minimalni kao i vrijeme izrade. Trošak materijala je također faktor troška koji se mijenja ovisno o korištenim materijalima.



Slika 5. Prikaz broja i cijene po komadu za OOČ [3]

Slika 5 prikazuje odnos između cijene po komadu i količine za sve tri tehnologije. Prikupljeni podaci potječu iz širokog raspona dijelova različitih veličina i složenosti. [3]

3.2.2. Vrijeme isporuke

Vrijeme isporuke ima ulogu u planiranju, organizaciji i upravljanju proizvodnim procesima. Odnosi se na vremenski period potreban za proizvodnju i dostavu gotovih proizvoda ili komponenata klijentima ili unutarnjim korisnicima.

Općenito, vrijeme isporuke za tri proizvodna procesa [3]:

- 3D ispis: 1 – 7 radnih dana,
- CNC obrada: 10 – 25 radnih dana,
- Injekcijsko prešanje: 20 – 30 radnih dana.

Vrijeme isporuke nisu standardizirane, te ovise o različitim tvrtkama koja imaju različita vremena isporuke. Uvođenjem raznih softverskih alata za upravljanje proizvodnjom poput ERP sustava, omogućava lakše praćenje u proizvodnom procesu i na taj način bi se lakše osiguralo da se rokovi ispoštuju.

3.2.3. Materijal / površinska obrada

Odabir pravog materijala i primjena odgovarajuće površinske obrade su čimbenici koji utječu na funkcionalnost, estetiku i ekonomske aspekte proizvoda.

3D ispis ima srednji raspon odabira polimernog materijala i njihovih kvaliteta površine. Prilikom izrade, odnosno proizvodnjom na površini nastaju vidljive linije. Kako bi se to moglo umanjiti, postoje različiti postupci za smanjenje hrapavosti poput pjeskarenja, staklarenja i vibro poliranja.

Obradom odvajanjem čestica se mogu obrađivati različiti materijali s puno boljom površinskom hrapavosti u odnosu na 3D ispis.

Injekcijskim prešanjem se može obrađivati različita vrsta polimera uključujući plastomere i silikonske gume. Postoje mnoge obrade površine nakon prešanja, a neke od tih su staklarenje, jetkanje i matiranje obradaka. [3]

3.2.4. Fleksibilnost procesa

Zbog pogrešaka u krajnjem rezultatu proizvoda koji se mogu pojaviti prilikom ponavljanja konstrukcije i izradom prototipa, potrebno je raditi izmjene dizajna proizvoda tijekom proizvodnog procesa.

3D ispis je najfleksibilnija tehnologija između tri navedene tehnologije. Vrlo se lako zaustavlja proizvodnja jednog dizajna, te se lako može izmijeniti proizvodna serija proizvoda. Obrada odvajanjem čestica također ima sličnu fleksibilnost na promjenu dizajna, međutim zahtjeva više vremena i dodatnih troškova.

Injekcijsko prešanje zahtjeva najviše troškova i vremena prilikom promjene dizajna proizvoda. Postoji mali vremenski okvir tijekom procesa izrade kalupa u kojem se može pokrenuti neke ispitne jedinice i izvršiti manje izmjene na alatu prije nego što očvrstne. Nakon što se kalup stvrdne, daljnje promjene postaju spore i skupe. Moguće je tijekom proizvodnje izrađivati testne primjerke kako bi se utvrdila njegova funkcionalnost, međutim u tome postupku nije moguće raditi velike promjene dizajna proizvoda kao kod 3D ispisa i obrade odvajanjem čestica.

3.3. Tehnologije obrade odvajanjem čestica

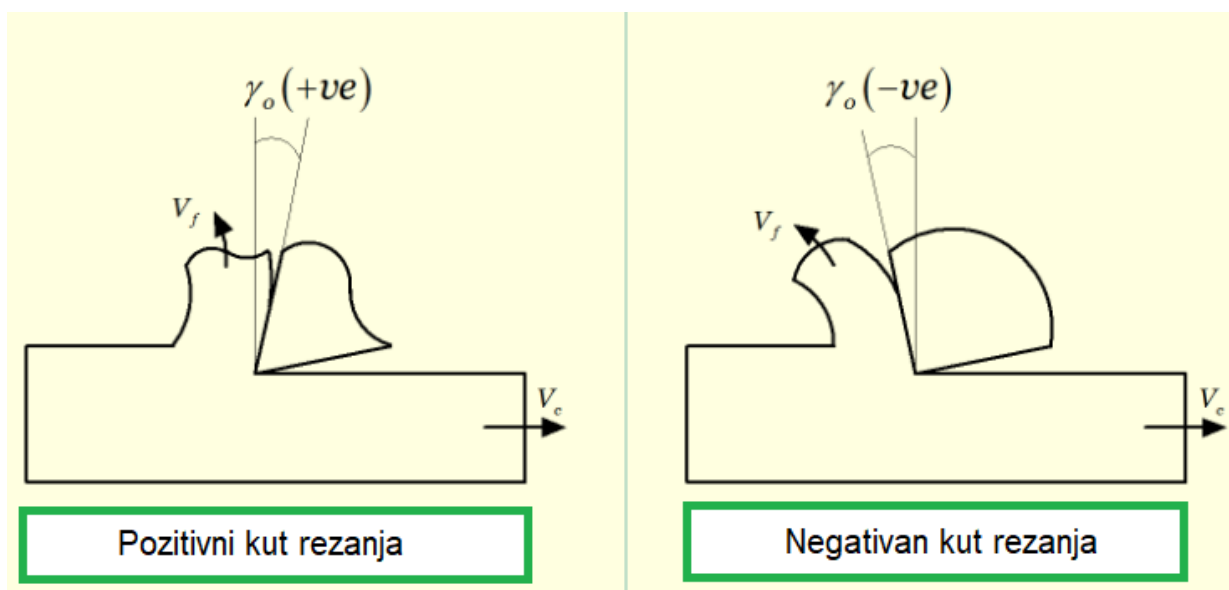
Tehnologije obrade odvajanjem čestica koje su opisane u ovom poglavlju su:

- Tokarenje,
- Bušenje,
- Piljenje,
- Glodanje.

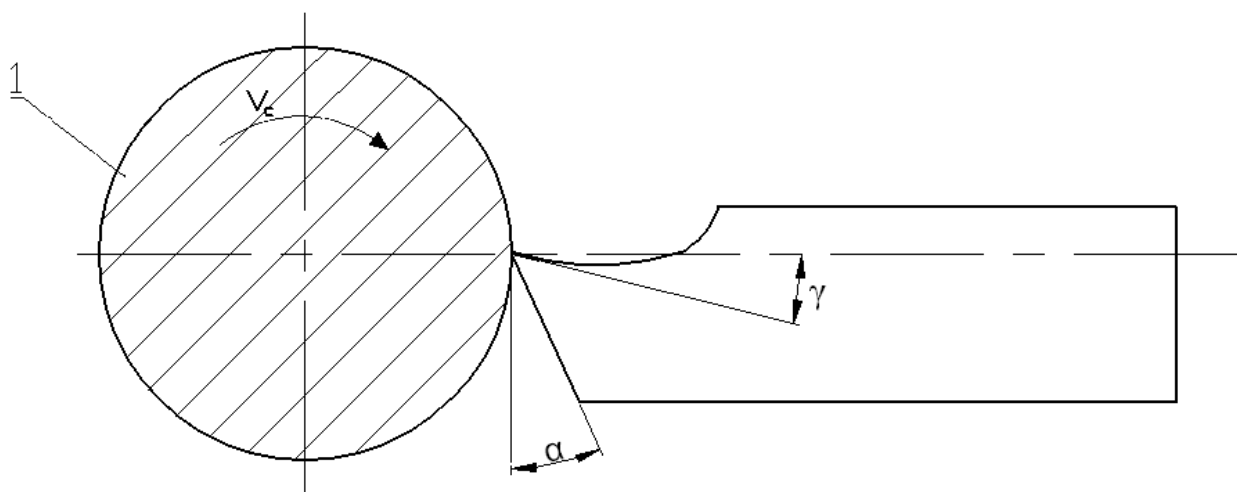
3.3.1. Tokarenje

Tokarenje polimernih materijala je u osnovi isti kao kod obrade metala. Razlika je u veličini kutova i brzini obrade. Sila rezanja ovisi će o prednjem kutu, debljini rezanja, brzini rezanja i temperaturi. Na niskim brzinama rezne sile su proporcionalne debljini rezanja. Kada vrijednost prednjeg kuta alata prelazi iz negativne u pozitivnu, sila rezanja će se smanjiti.

Transformacija sile rezanja s pozitivnim prednjim kutom utječe na izgled odvojene čestice od kontinuirane do diskontinuirane. Čestice dobivene pozitivnim prednjim kutom alata pripadaju u diskontinuirane lomljive čestice, nije poznato postoji li kritični kut. Prednji kut nagiba koji daje normalnu silu jednaku nuli smatra se optimalnim jer daje najveću dimenzijsku točnost i minimalno trošenje alata. Slika 6. Održavanje određene topline kod procesa tokarenja je ključno za izradu boljih kvaliteta proizvoda, a postiže se oštrom reznom oštricom s pozitivnom geometrijom. Preporučuju se mali posmaci da ne dođe do prekomjernog zagrijavanja i brzine rezanja do 180 m/min. Višak materijala na reznj oštrici smanjiti će kvalitetu obrade materijala. Preporuča se usisnim crijevima otkloniti odvojene čestice u zoni rezanja.



Slika 6. Kut rezanja alata kod tokarenja [7]



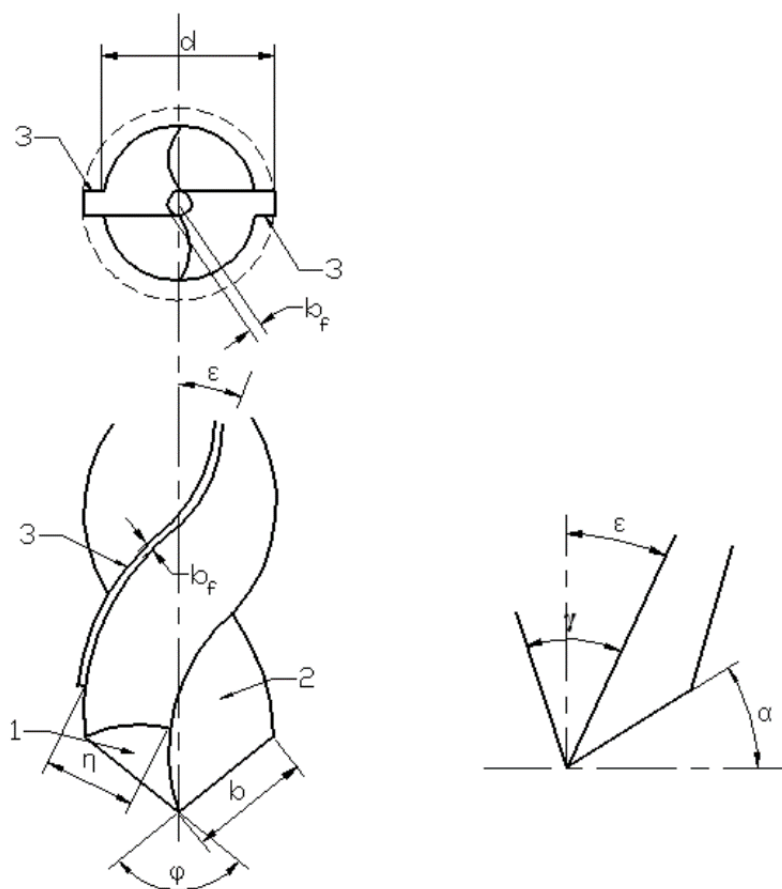
Slika 7. Geometrija alata za tokarenje polimernog obratka [1]

1 – Polimerni obradak, V_c – Brzina rezanja (obratka), α – stražnji kut, γ – prednji kut

3.3.2. Bušenje

Bušenje stvara najviše topline od svih procesa obrade odvajanjem čestice. Potrebno je odvođenje topline prilikom bušenja jer se tada smanjuje naprezanja u obrađivanom komadu. Svrkla moraju biti oštra, te se preporuča operacija predbušnja. Koriste se svrdla vršnog kuta od 90 do 118 stupnjeva i stražnjeg kuta 9 – 15 stupnjeva.

Malim kutom spirale se postiže bolje uklanjanje strugotine. Brzina rotacije svrdla se smanjuje povećanjem promjera provrta ili povećanjem njene dubine. Prilikom izlaska svrdla iz materijala, poželjno je smanjiti posmičnu brzinu. Koriste se HSS svrdla.



Slika 8. Geometrija i kutovi svrdla [2]

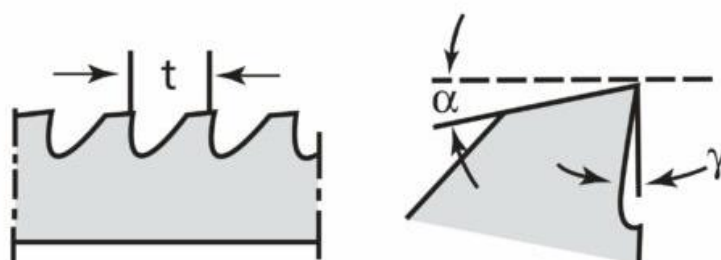
1 – stražnja površina, 2 – prednja površina, 3 – feseta, b – širina glavne oštrice, d – promjer svrdla, bf – širina fesete, α – stražnji kut, γ – prednji kut, ε – kut zavojnice, η – kut poprečne oštrice, φ – vršni kut

3.3.2.1. Urezivanje i narezivanje navoja

Za urezivanje navoja preporuča se korištenje SHIP. Problem koji nastaje prilikom urezivanja navoja je osjetljivost na zareze. Za urezivanje navoja koriste se ureznici s dvije oštrice. Za narezivanje navoja upotrebljava se karbidne rezne pločice s četiri do pet završnih prolaza po 0.02mm uz korištenje SHIP.

3.3.3. Piljenje

Prilikom piljenja polimera dolazi do stvaranja velikih toplina i kasnije topljenja materijala. Preporuča se obavezno hlađenje, te se treba uzeti u obzir brzinu rezanja i toplinska svojstva materijala i debljinu oblika pile. Koriste se kruže i tračne pile. Tračne pile se češće koriste za različite obratke, različitih dimenzija. Stolne, odnosno kružne pile upotrebljavaju se za veće debljina reza. Kod tračnih i kod kružnih pila ostaje ravan pravilan rez. Prilikom obrade duromera potrebno je održavati pile oštroma, a preporučaju se pile od karbida.



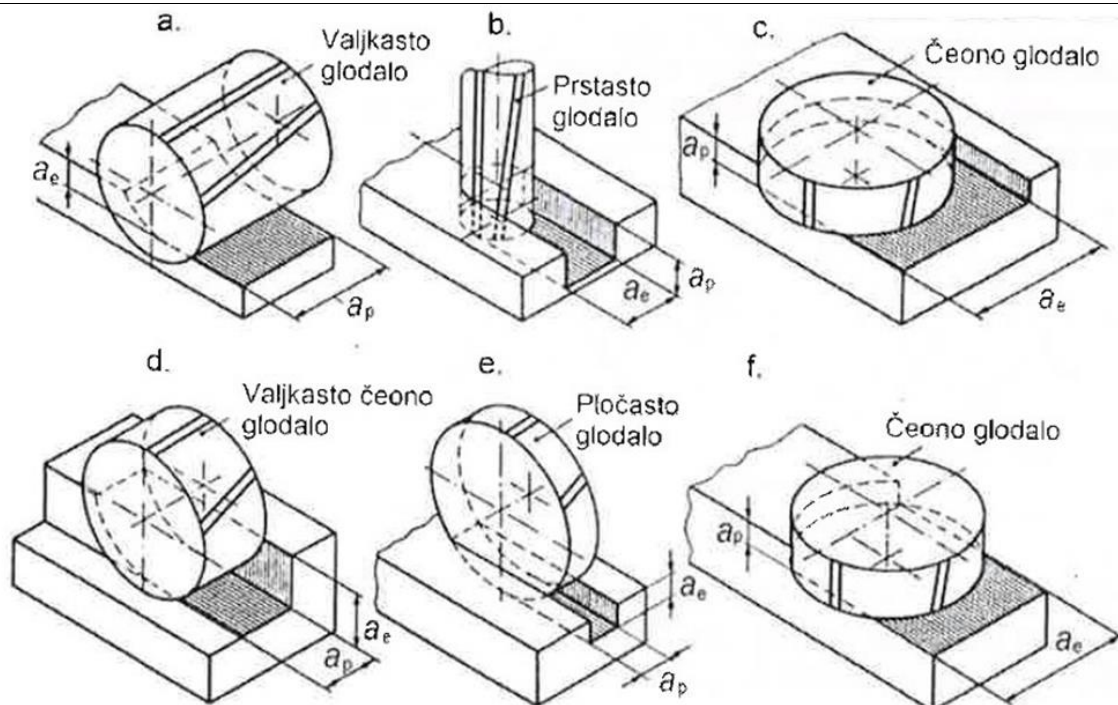
Slika 9. Geometrija pile [10]

3.3.4. Glodanje

Glodanje je postupak obrade kod kojeg se obrada izvodi glodalom, alat koji ima više oštrica i izvodi glavno gibanje. Obradak je stegnut na radni stol i izvodi pomoćno gibanje. Kvaliteta obrade se kreće od najfinije do grube (IT5 do IT12, $R_a \geq 0,4 \mu\text{m}$). Prema osi vrtnje glodala, glodanje se dijeli na horizontalno koje se izvodi na horizontalnim glodalicama i vertikalno koje se izvodi na vertikalnim glodalicama. [6]

Tablica 5. Osnovna podjela postupaka glodanja [6]

Ravno glodanje	Kružno glodanje	Zavojno glodanje	Odvalno glodanje	Profilno glodanje	Kopirno glodanje
- obodno - obodno-čeoно - čeoно uzdžno - čeoно aksijalno	- vanjsko - unutrašnje	- utora - navoja (dugo) - navoja (kratko) - ekscentrično	- ozubljenje - uzdužnih utora (na vratilima)	- pravocrtно - kružno	-pomoću mehanizma -pomoću šablone

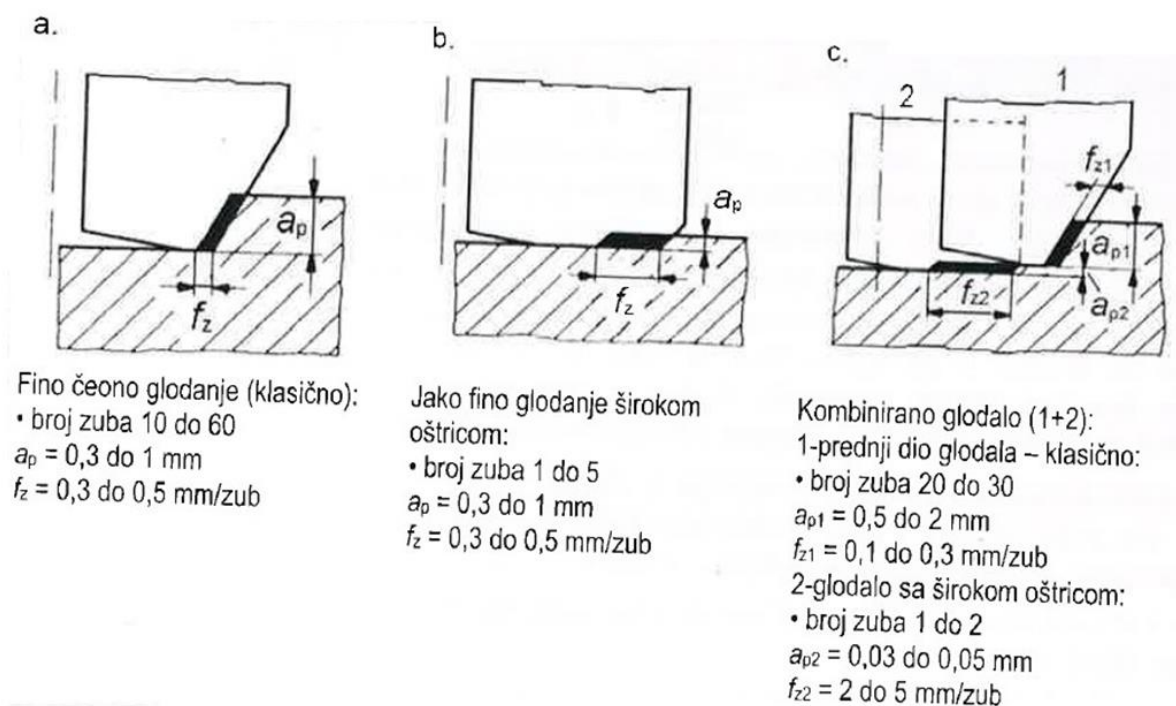


Slika 10. Ravno glodanje, osnovne veličine zahvata i postupci glodanja [6]
 a) obodno ravno, b) i c) čeono obodno ravno d) i e) čeono obodno ravno, f) čeono ravno

3.3.4.1. Fino glodanje

Fina obrada velikih ravnih površina ima veliki značaj u razvoju obrade glodanjem. Primjenjuju se tri postupka finog čeonog glodanja glodaćim glavama [6]:

- Fino čeono glodanje glodaćom glavom (klasično) s pločicama za finu obradu,
- Jako fino čeono glodanje pločicama sa širokom oštricom,
- Fino i jako fino čeono glodanje alatom kombiniranim od prva dva postupka.



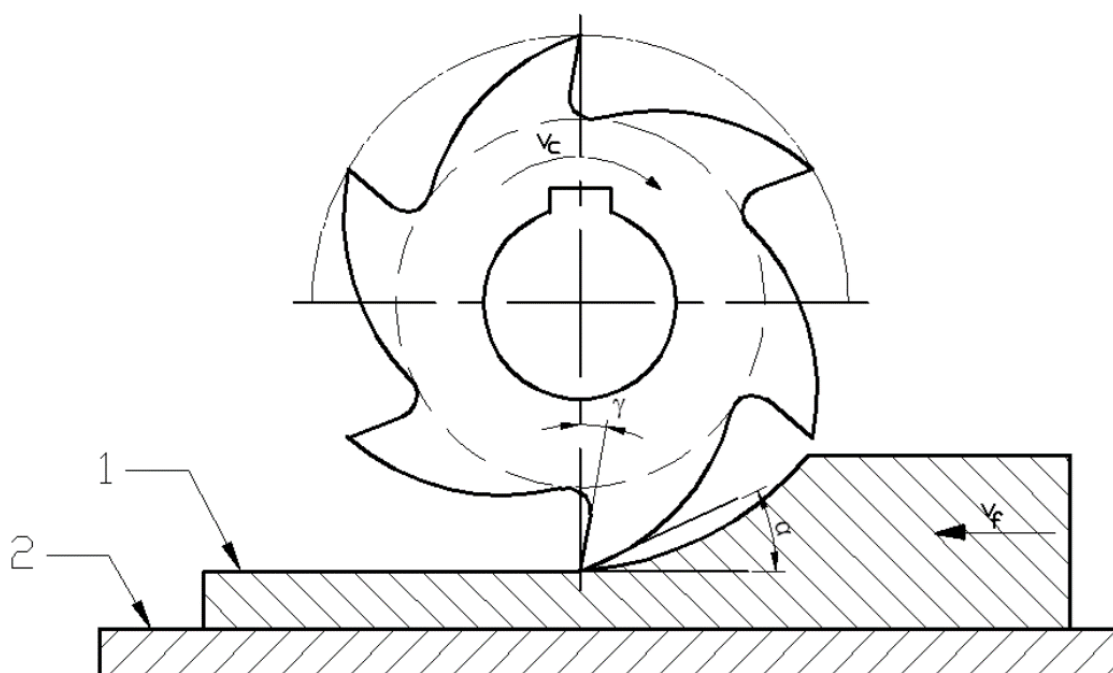
Slika 11. Postupci finog glodanja [6]

a) fino (klasično), b) jako fino širokom oštricom, c) kombinirano

3.3.4.2. Obrada odvajanjem čestica polimernih materijala postupkom glodanja

Za obradu glodanjem polimera nisu potrebne posebne tehnike. Kako bi se postigla bolja kvaliteta površine, smanjuje se posmak neovisno o dubini rezanja. Istosmjerno glodanje se preporuča da ne dođe do previsokih temperatura, odnosno kasnije spaljivanje materijala. Obradak mora biti pravilno stegnut da se osigura rezanje rezne oštrice, a da ne dođe do deformacija materijala uslijed sile stezanja. Visoka brzina vrtnje vretena i posmaci su mogući uz adekvatno stezanje.

HSS alati su povoljni za većinu plastomera, a za obradu kompozitnih polimera preporučuju se karbidni alati. Korištenjem mekih pakni ne dolazi do deformacije materijala. Za grubu obradu polimera koriste se standardna prstenasta glodala, a za završne obrade koriste se glodala sa dvije ili četiri rezne oštrice ovisno o materijalu i svojstvima odvojene čestice. Utori se izrađuju sa glodalima s radijusom kako bi se smanjili oštri rubovi koji su koncentrotori napreznja.



Slika 12. Geometrija alata za glodanje polimernog obratka [1]

1 – polimerni obradak, 2 – radni stol, V_f – brzina posmaka (obratka),

V_c – brzina rezanja (glodala), α – stražnji kut, γ – prednji kut

Tablica 6. Parametri glodanja kod polimernih materijala [8]

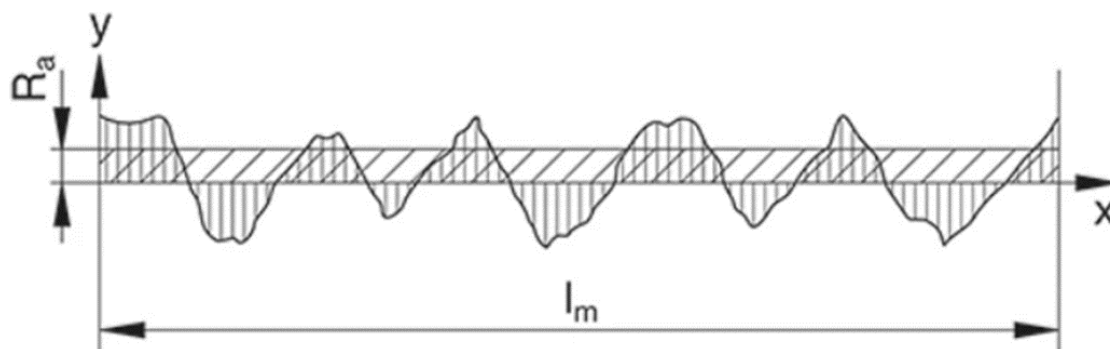
Materijal	Stožnji kut α [°]	Prednji kut γ [°]	Brzina rezanja V_c [ft/min]
ABS	5-10	0-10	980-1640
Acetal (kopolimer)	5-15	5-15	920-1640
Acetal (homopolimer)	5-15	5-15	920-1640
Poliamid 6	10-20	5-15	920-1640
PEEK	5-15	6-10	920-1640
PET	5-15	5-15	980
Polikarbonat	10-20	5-15	980
Polietilen	10-20	5-15	920-1640
Polipropilen	10-20	5-15	920-1640
Polifenilensulfon	5-15	6-10	920-1640

3.4. Hrapavost površine

Površine strojnih dijelova koje su dobivene nekom od obrade odvajanjem čestica nisu idealno glatke geometrijske plohe koje razdvajaju dva medija, nego su mikroskopski gledano, hrapave plohe sa nizom neravnina raznih veličina, oblika i rasporeda. Veličina hrapavosti tehničkih površina može utjecati na [11]:

- Smanjenje dinamičke izdržljivosti,
- Pojačano trenje i habanje opterećenih površina,
- Smanjenje prijeklopa kod steznih spojeva,
- Ubrzavanje korozije.

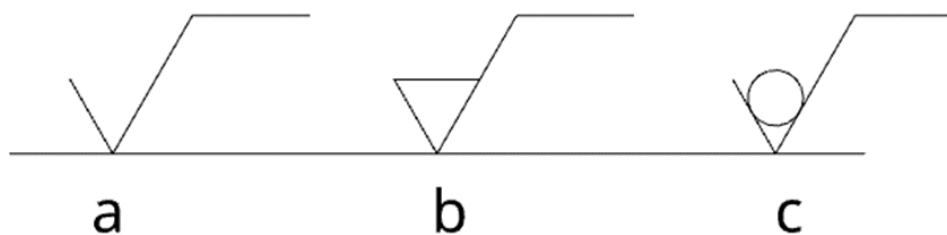
Hrapavost površine se određuje srednjim aritmetičkim odstupanjem R_a ili visinom neravnina R_z . Prosječna vrijednost hrapavosti R_a je aritmetička sredina svih iznosa profila R unutar ukupne mjerne udaljenosti l_m . Slika 13. Srednja dubina hrapavosti R_z je srednja vrijednost pojedinačne dubine hrapavosti pet uzastopnih pojedinačnih mjernih dijelova l_e . [12]



Slika 13. Srednje aritmetičko odstupanje R_a [12]

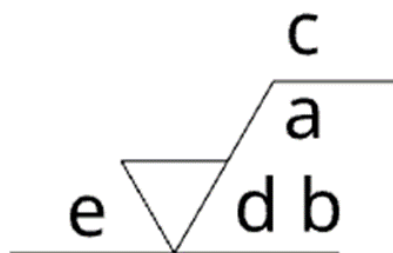
3.4.1. Označavanje hrapavosti površine na crtežima

Označavanje površina oznakama ili simbolima, nužan je dio u tehničkim crtežima kako bi se propisali zahtjevi za hrapavošću površine. Postoje osnovni grafički simboli koji predstavljaju vrstu označavanja hrapavosti površine.



Slika 14. Grafički simboli označavanja hrapavosti na crtežima

a - Svi postupci su dozvoljeni, b – obrada odvajanjem čestica, c – obrade bez odvajanja čestica

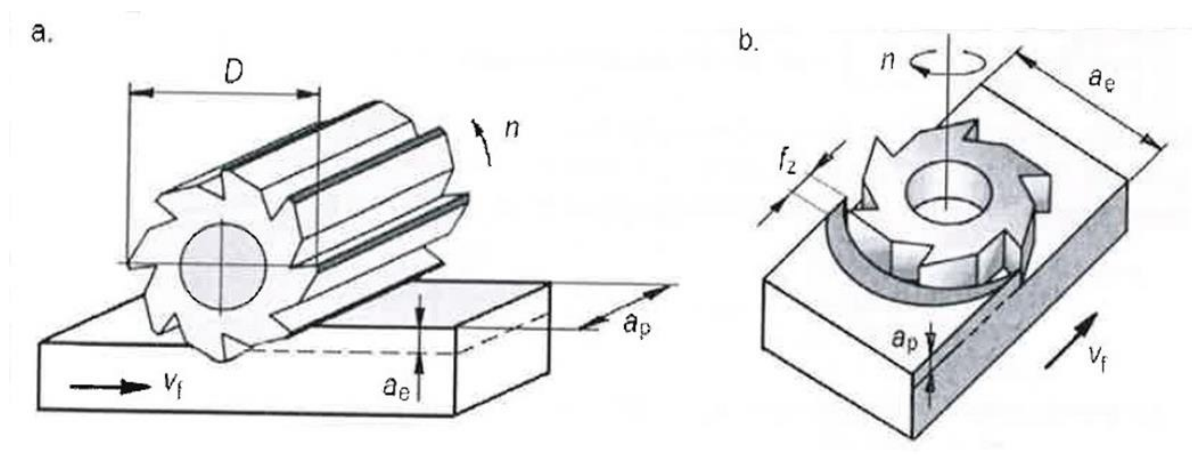


Slika 15. Položaj oznaka dopunskih zahtjeva

a – prvi zahtjev na hrapavost površine, b – drugi zahtjev na hrapavost površine, c – postupak obrade ili prevlaka, d – smjer tragova obrade, e – dodatak za obradu

3.5. Parametri obrade kod glodanja

Osnovni elementi zahvata alata s obratkom su veličine a_e (širina zahvata) i a_p (dubina rezanja) kod čeonog glodanja, a kod valjkastog glodanja su veličine obrnute. Glavno gibanje kod glodanja je alat, te je određen brzinom rezanja (V_c). Pomoćno gibanje je određeno posmičnom brzinom (v_f). [6]



Slika 16. Elementi zahvata i parametara obrade [6]

a) obodno glodanje, b) čeonno glodanje

Određivanje posmične brzine je važan parametar obrade kod glodanja jer određuje kvalitetu snagu obrade. Osnovna veličina je posmak po zubu (f_z). Posmak po zubu uzima se iz tablica ili priručnika koji su već zadani od strane proizvođača alata, priručnika ili je stečen iskustvom. Povećanjem posmaka povećava se i debljina strugotine, sile rezanja i snaga obrade. Manjim vrijednostima posmične brzine postiže se bolja kvaliteta površine. [6]

Brzina rezanja ovisit će o vrsti materijala koji se obrađuje, raznog alata i vrsti postupka obrade. Glodalo izvodi glavno kružno gibanje, te se izračunava prema formuli:

$$V_c = \frac{\pi \times D \times n}{1000} \left[\frac{m}{min} \right] \quad (1)$$

Broj okretaja se izračunava:

$$n = \frac{1000 \times V_c}{\pi \times D} \left[\frac{o}{min} \right] \quad (2)$$

D – promjer glodala [mm], n – broj okretaja glodala u minuti [o/min]

4. EKSPERIMENTALNI DIO

U eksperimentalnom dijelu zadatka provodilo se ispitivanje za tri različita materijala: PA (Poliamid), PE (Polietilen), POM – C (Polioksimetilen). Uzorak je napravljen u CAD/CAM programu: Fusion 360. Izrada i mjerenja površinske hrapavosti odvijala se u laboratoriju Veleučilišta u Karlovcu.

Tehnologija izrade obratka eksperimentalnog dijela:

- Odabir materijala,
- CAM/CAD priprema uzroka,
- Odabir alata,
- Postavljanje parametra obrade,
- Mjerenje hrapavosti površine.

4.1. Ispitivani materijali

4.1.1. Poliamid

Poliamidi su polimerini materijali koji po strukturi pripadaju plastomerima. Poznatiji su pod nazivom „Najlon“, te je jedan od najviše korištenih poliamida. Struktura je sastavljena od amidnih veza (CONH) povezanih ugljikovodikovim lancima. Poliamidi su lagani, a istovremeno posjeduju dobra mehanička svojstva na trošenje. Otporni su na kemikalije, ulja i otapala. Također postoje nekoliko vrsta poliamida koji se koriste: PA 6, PA 66, PA 12, PA 46, itd. Tablica 7 prikazuje karakteristike poliamida. Modificirani su kako bi se poboljšale određene karakteristike poput otpornosti na visoke temperature, mehanička svojstva ili otpornosti na UV zračenja.

Tablica 7. Karakteristike Poliamida [4]

Materijal	PA 6	PA 66	PA 46	PA 12
Temperatura staklišta, T _g [°C]	45	47	72	37
Gustoća, ρ [g/cm ³]	1.14	1.15	1.19	1.02
Modul elastičnosti, E [MPa]	3,300	3,500	3,300	1,800
Radna temepratura kod dugotrajne obrade, [°C]	100	100	130	110
Radna temepratura kod kratkotrajne obrade, [°C]	160	170	220	150
Udio upijanja vode, [%]	9.5	8.5	12	1.5

4.1.2. Polietilen

Polietilen je plastomer koji se lako obrađuje, te se kvaliteta polietilena mijenja tijekom obrade kako bi se dobili različiti oblici koji se razlikuju na temelju polimernog lanca, gustoće i kristalnosti. Struktura je sastavljena od etilenskih (etena) monomernih jedinica (C₂H₄). Prema gustoći i svojstvima, polietileni se mogu podijeliti na: PE visoke gustoće (HDPE) i PE niske gustoće (LDPE). HDPE je lagan i ima dobru vlačnu čvrstoću, dok LDPE pokazuje dobru kemijsku otpornost. Polietilen je materijal koji ima primjenu u raznim industrijama. Proizvodi koji se izrađuju od polietilena su polietilenske folije za pakiranje hrane, vodovodne i kanalizacijske cijevi, spojnice, strojni dijelovi, ortopedijski dijelovi u medicini, tkanine na osnovi polietilena, itd.

Tablica 8. Karakteristike Polietilena [4]

Materijal	PE
Temperatura staklišta, Tg [°C]	- 95
Gustoća, ρ [g/cm ³]	0.96
Modul elastičnosti, E [MPa]	1,000
Radna temperatura kod kratkotrajne obrade, [°C]	90
Radna temperatura kod dugotrajne obrade, [°C]	90

4.1.3. Polioksimetilen

Polioksimetilen je polukristalna termoplastika visoke mehaničke čvrstoće i sposobnosti oblikovanja. Može se primjenjivati i kao zamjena metalima u izradi zupčanika, ležajeva i drugih kliznih mehanizma zbog niskog koeficijenta trenja. Dijeli se na dvije vrste materijala: POM – H (Homopolimer) i POM – C (Kopolimer). POM – H ima bolja fizička i mehanička svojstva od POM – C materijala. Prikladniji je za primjene gdje su potrebna svojstva kao što su dobra otpornost na habanje i nizak koeficijent trenja. POM – C se može bolje obrađivati od POM – H, te je zbog toga najčešće korišteni POM materijal.

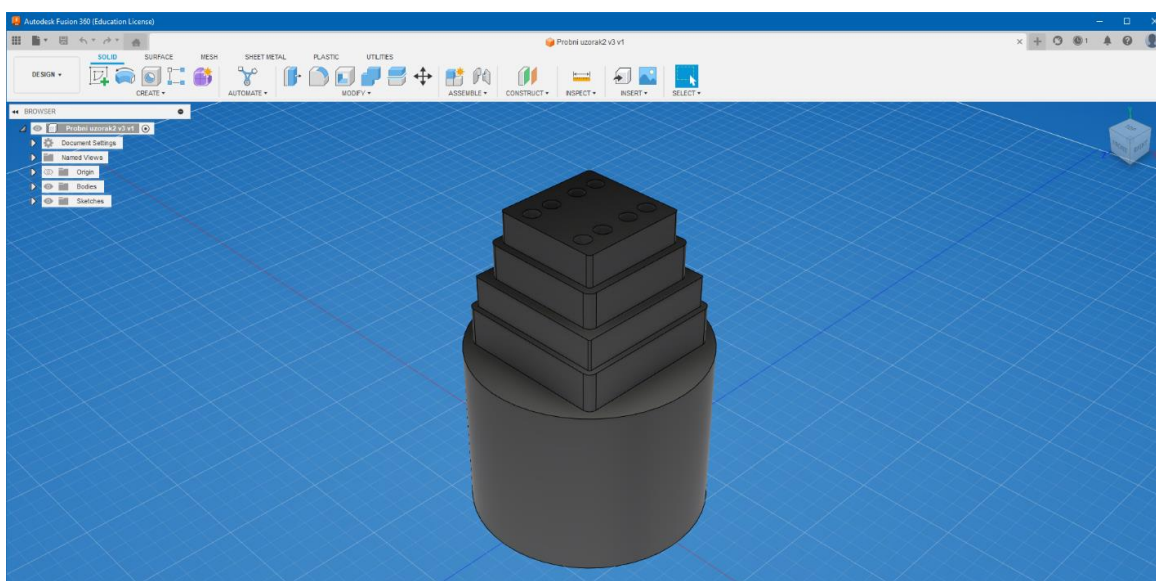
Tablica 9. Karakteristike Polioksimetilena [4]

Materijal	POM – H	POM – C
Temperatura staklišta, Tg [°C]	-60	-60
Gustoća, ρ [g/cm ³]	1.43	1.41
Modul elastičnosti, E [MPa]	3,600	2,800
Radna temperatura kod dugotrajne obrade, [°C]	110	100
Radna temperatura kod kratkotrajne obrade, [°C]	150	140

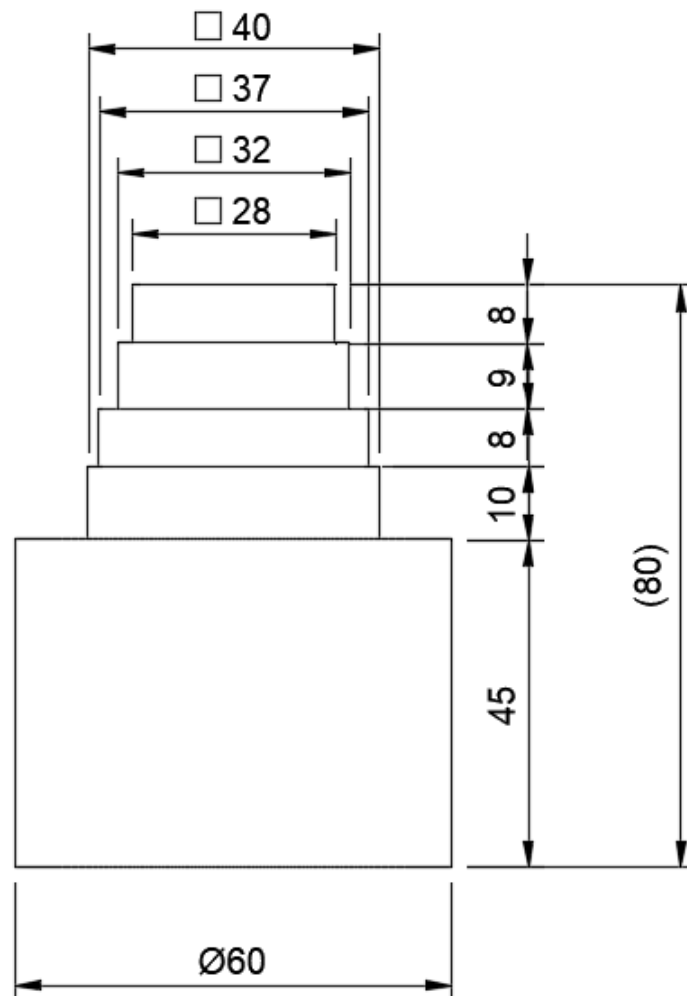
4.2. CAD/CAM priprema uzorka

Za konstruiranje i pripremu CAD/CAM koristio se program Fusion 360. Fusion 360 je razvijen od strane Autodesk-a. Omogućuje stvaranje složenih 3D modela pomoću funkcije alata i metoda poput površinskog i „solid“ modeliranja. Modeli se mogu kreirati od početka izrade nacrtu ili uvesti iz drugih programa.

Prvi korak je izrada 3D modela. Definirana geometrija i dimenzije su prikazane na Slika 17 i Slika 18.

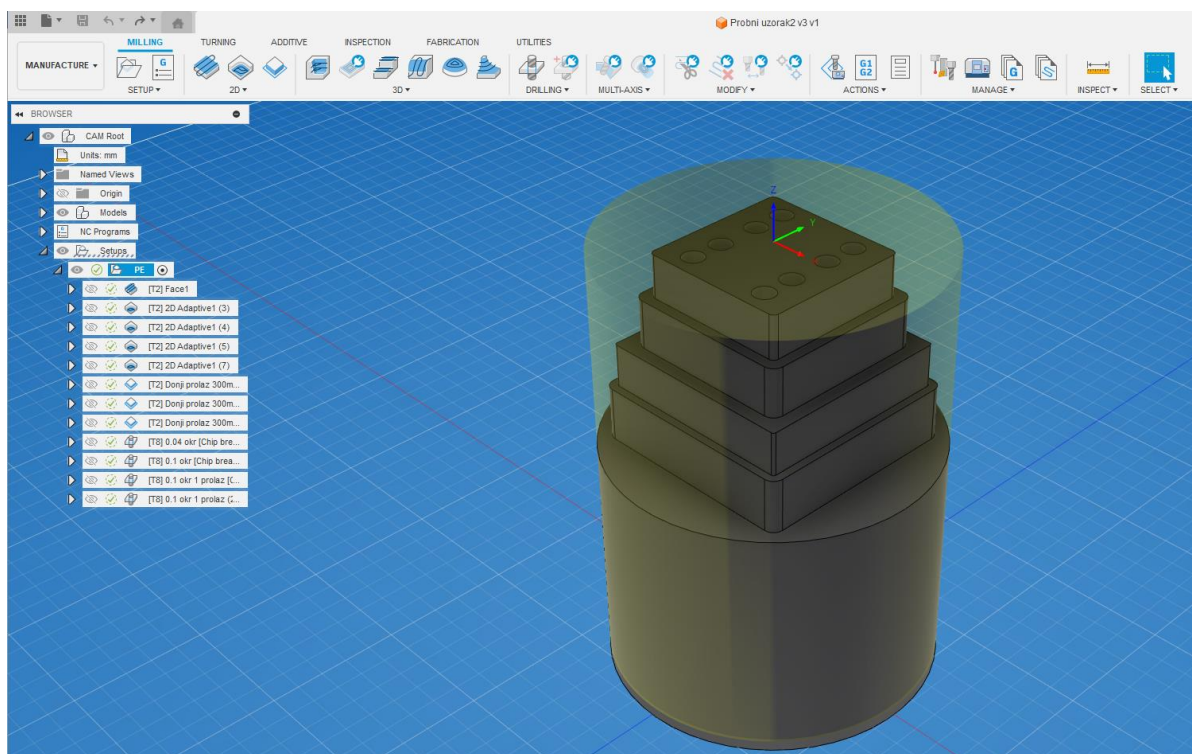


Slika 17. Prikaz modela u Fusion 360



Slika 18. Prikaz modela s dimenzijama

Nakon što je model završen, drugi korak je odabir tehnologije proizvodnju uzorka. To uključuje odabir alata, brzina rezanja, dubina rezanja i putanje alata tijekom obrade. CAM predstavlja ključni proces u proizvodnji koji omogućuje pretvaranje digitalnih CAD modela u numeričke kodove koji upravljaju CNC strojevima. CAM softver generira putanju na temelju odabranih postavki.



Slika 19. CAM priprema modela

Treći korak je generiranje NC koda. Post processor sam generira kodove koji opisuju pokrete alata, brzine rezanja i drugih parametara obrade. Kodovi su obično u G – kodu, standardnom jeziku koji se koristi za upravljanje CNC strojevima. Nakon generiranja koda, prenosi se na CNC glodalicu putem medija za prijenos podataka. Glodalica se nalazi u laboratoriju na Veleučilištu u Karlovcu prikazana na Slika 20.



Slika 20. CNC glodalica

Podaci o CNC glodalici koja se koristila za izradu uzorka, dani su u sljedećoj tablici:

Tablica 10. Podaci za CNC glodalicu DMU 50eco [6]

Glavno vreteno	n_{max}, [okr./min]	Moment, M [Nm]	Snaga, P [Kw]
	8000	83	13
Osi (3+2)	Digitalno upravljani zakretni stol		
Automatska izmjena alata	Spremnik sa 16 alata		
Upravljačka jedinica	Siemens 810D powerline i ShopMil		
Monitor	15"		
Veličina obratka za izradu	500 x 450 x 400		
Proizvođač	DMG Mori		

4.3. Odabir alata

Odabir odgovarajućeg alata za glodanje prilikom ispitivanja eksperimentalnog rada ključan je za postizanje visokih standarda kvalitete proizvoda, smanjenju troškova proizvodnje i povećanju produktivnosti. Na sljedećim slikama prikazano je glodalo koje se koristilo u izradi obratka.



Slika 21. Vretenasto glodalo od tvrdog metala

Hoffmann Group 54

VHM
DIN 6527
Tip W

45°

a, 0,5xD
MTC

G 2,5
G 2,5

Garant Vretenasto glodalo od tvrdog metala

S prevlakom **DLC sp²** najnovije generacije.
 S **ekscentrično brušenom slobodnom površinom** i dodatno **fino obrađenim** žlijebovima za **izvršno odvođenje odvojenih čestica** pri obradi aluminijskih materijala s duljim odvojenim česticama.
 Duljine slične **DIN 6527 dugačko**.

20 2272 – **Bez skošenja reznih oštrica od 45°.**
 Vel. 1–2 – tolerancija: veličina nazivni $\varnothing D_c = e8$.
 vel. 2,5–20M – tolerancija: veličina nazivni $\varnothing D_c = h6$.

Upotreba: Specijalno za **MTC (Multi Task Cutting)** primjenu na novoj generaciji obradnih centara za tokarenje / glodanje.

Napomena:

20 2270 – **DOSTUPNA NOVA GENERACIJA!**
 Preporučeni zamjenski proizvodi su br. 202004 i 202010.

20 2278 – **DOSTUPNA NOVA GENERACIJA!**
 Preporučeni zamjenski proizvod je br. 202006.

Brušeno suženje

$h6$ 20 2270

Brušeno suženje

$e8$ $h6$ 20 2272

Brušeno suženje

$h6$ 20 2278

Slika 22. Prikaz VHM glodala iz kataloga Hoffmann Group [5]

4.4. Postavljanje parametra obrade

Cilj diplomskog rada je odabrati parametre glodanja kako bi se mogao pokazati utjecaj na kvalitetu proizvoda i postizanju uspješne i učinkovite obrade. Prvi parametar koji se koristio bila je brzina rezanja (V_c). Pravilno postavljena brzina rezanja osigurava optimalnu učinkovitost obrade i smanjuje rizik od prekomjernog trošenja alata ili oštećenja površine obratka. Previsoka brzina rezanja može uzrokovati pregrijavanje alata, a samim time i smanjiti trajnost alata.

Drugi parametar se odnosi na posmak po zubu (f_z). Postavljanje odgovarajuće posmične brzine važan je kako bi se postigla željena površinska hrapavost. Premali posmak može rezultirati višestrukim prolascima alata i nepotrebnim vremenom obrade, dok sa prevelikim posmakom dolazi do povećanog opterećenja alata. Kako bi se lakše mjerilo, odnosno usporedili kasnije rezultate, uzorak smo podijelili na četiri stepenice.

Brzina rezanja i posmak po zubu odabran je iz kataloga za materijale koje su se obrađivali. Posmak po zubu na stepenicama tri i četiri od 0.14mm je upravo izabran iz kataloga. Na preostalim stepenicama izabrani su parametri sa ciljem kako bi mogli kasnije vidjeti i usporediti rezultate

hrapavosti površine. Slika 23. Na zadnjoj stepenici napravljena je gruba obrada. Zbog okruglog sirovca, a četvrtastog oblika izratka u zadnjem prolazu je bio nejednoliki zahvat.

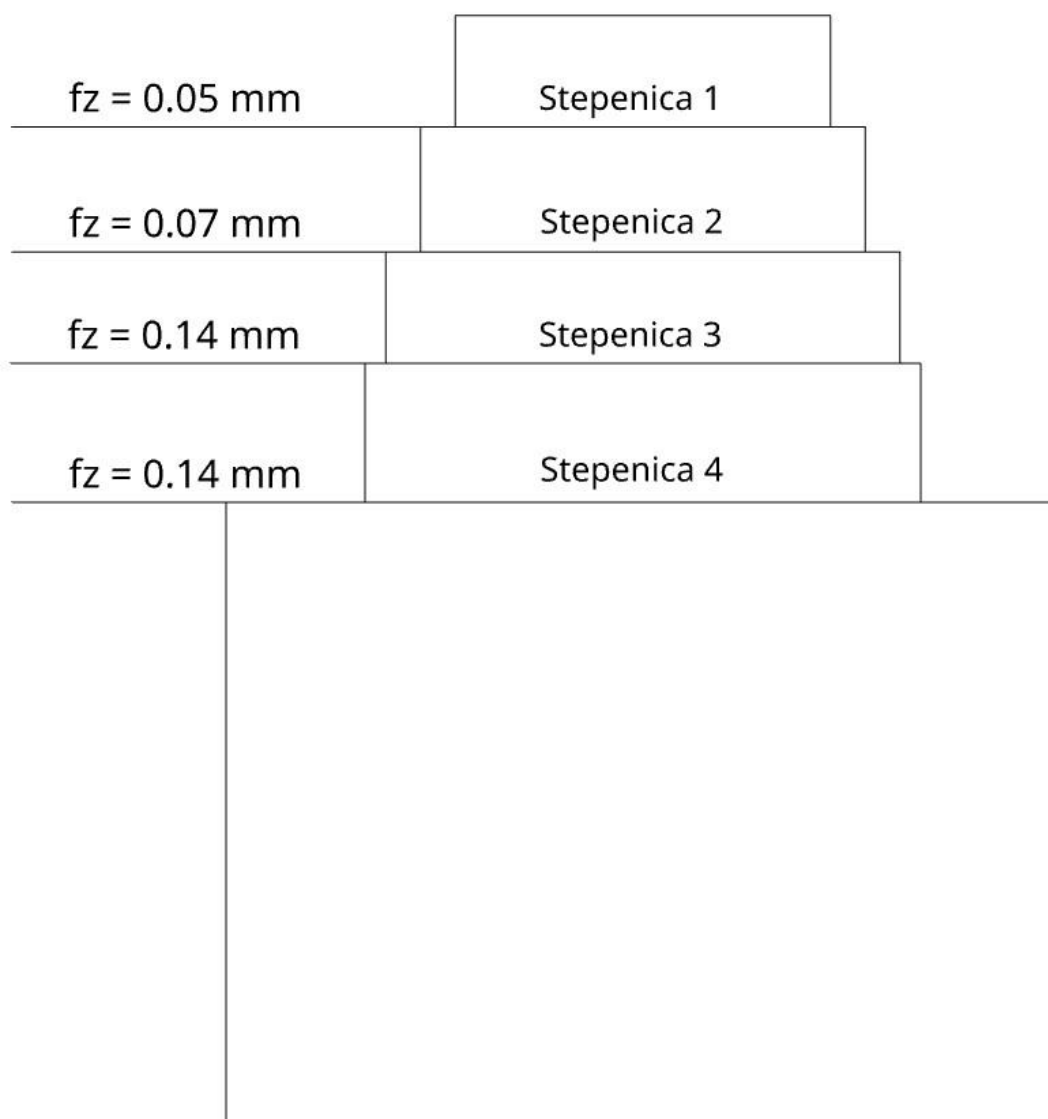
Za dubinu zahvata za jedan prolaz alata upotrebljavalo se 10% od promjera alata:

$$a_e = D \times 10\% \quad (3)$$

$$a_e = 12 \times 10\% = 0.1 \quad (4)$$

Tablica 11. Prikaz parametra obrade

Materijal	PA – Poliamid	PE – Polietilen	POM – C - Poliosimetilen
Brzina rezanja, V_c [m/min]	200	160	160
Posmak alata, f_z [mm]	0.05, 0.07, 0.14	0.05, 0.07, 0.14	0.05, 0.07, 0.14



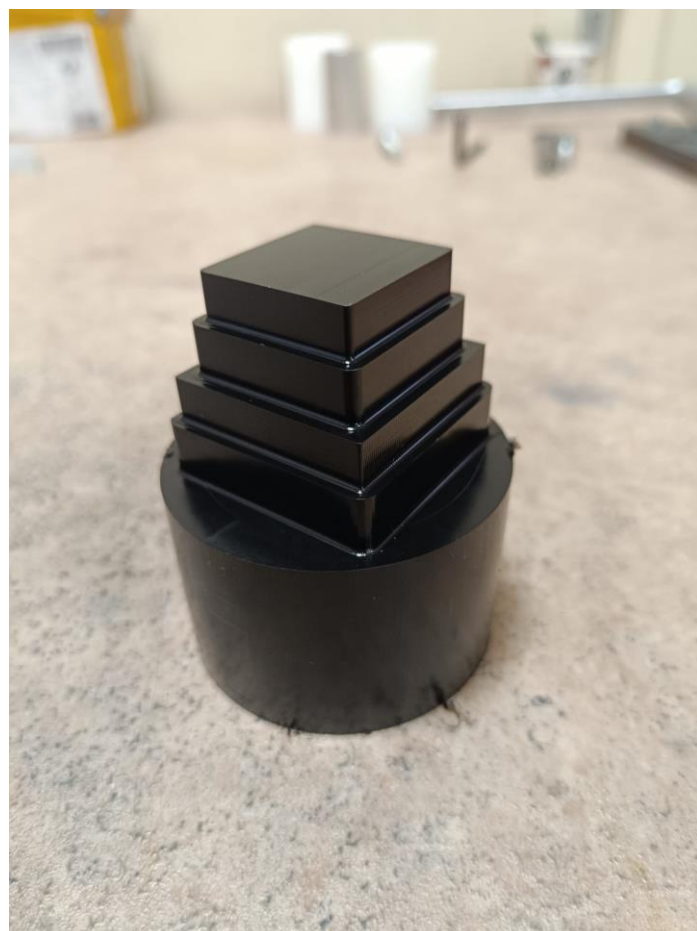
Slika 23. Obrada posmaka alata po stepenicama

Nakon postavljanja parametra koji je ujedno i zadnja priprema za izradu uzorka na CNC glodalici.

Na sljedećim slikama prikazani su gotovi uzorci.



Slika 24. PA – Poliamid



Slika 25. PE – Polietilen



Slika 26. POM - C – Polioksimetilen

4.5. Mjerenje hrapavosti uzorka

Svrha diplomskog rada je ispitati hrapavost za sva tri polimerna materijala, te ustanoviti koji od određenih parametra najviše zadovoljavaju uvjete kako bi se postigla što bolja obradivost i smanjili vrijeme izrade i samim time umanjili trošak cijene izrade gotovog proizvoda.

Hrapavost površine mjeri se posebnim instrumentima koji koriste mikrosone ili vrhove osjetljive na dodir. Prije početka mjerenja na instrumentu je potrebno umjeravanje, a nakon toga se mjerila hrapavost.

Parametri mjerenja hrapavosti koji su se uzimali za kvantitativno istraživanje su:

- R_a – srednje aritmetičko odstupanje profila,
- R_z – srednja visina neravnina.



Slika 27. Mjerenje hrapavosti Ra



Slika 28. Mjerenje hrapavosti Rz

5. REZULTATI ISPITIVANJA

Mjerenje se odvijalo na način da se ispitivala svaka stepenica (1, 2, 3, 4) na tri različita mjesta, odnosno na tri različite strane (a, b, c).

Tablica 12. Rezultati mjerenja za PE materijal

Materijal: Polietilen, PE												
Stepenica	1			2			3			4		
Ispitivanje	a	b	c	a	b	c	a	b	c	a	b	c
Posmak po zubu, f_z [mm]	0.05			0.07			0.14			0.14 (jedan prolaz)		
Srednje aritmetičko odstupanje profila, R_a [μm]	0,554	0,428	0,518	0,365	0,326	0,380	0,332	0,483	0,348	0,401	0,394	0,415
Srednja visina neravnina, R_z [μm]	3,160	2,619	2,805	2,396	2,107	2,116	2,048	2,745	1,809	2,304	2,869	2,656

Tablica 13. Rezultati mjerenja za PA materijal

Materijal: Poliamid, PA												
Stepenica	1			2			3			4		
Ispitivanje	a	b	c	a	b	c	a	b	c	a	b	c
Posmak po zubu, f_z [mm]	0.05			0.07			0.14			0.14 (jedan prolaz)		
Srednje aritmetičko odstupanje profila, R_a [μm]	0,306	0,291	0,334	0,295	0,340	0,314	0,389	0,338	0,465	0,336	0,315	0,386
Srednja visina neravnina, R_z [μm]	2,474	2,542	2,487	3,021	2,788	2,882	3,093	2,701	3,638	2,776	2,276	2,797

Tablica 14. Rezultati mjerenja za POM - C materijal

Materijal: Polioksimetilen, POM – C												
Stepenica	1			2			3			4		
Ispitivanje	a	b	c	a	b	c	a	b	c	a	b	c
Posmak po zubu, f_z [mm]	0.05			0.07			0.14			0.14 (jedan prolaz)		
Srednje aritmetičko odstupanje profila, R_a [μm]	0,237	0,196	0,224	0,259	0,260	0,249	0,322	0,381	0,285	0,250	0,231	0,230
Srednja visina neravnina, R_z [μm]	1,721	1,739	1,892	2,154	2,183	1,885	2,192	2,577	2,267	1,892	1,777	1,730

Izračun srednje vrijednosti R_a i R_z za ispitane materijale:

$$\bar{X}_{Stepenica} = \frac{\sum \text{ispitivanja}}{\text{uk. br. ispitivanja}} = \frac{a + b + c}{3} \quad (5)$$

Sve izračunate vrijednosti za svaki pojedini materijal prikazan je u Tablica 15

Tablica 15. Tabelarni prikaz srednjih vrijednosti ispitanih površina

Materijal	Srednje aritmetičko odstupanje profila, R_a [μm]			Srednja visina neravnina, R_z [μm]			Stepenica
	PE	PA	POM – C	PE	PA	POM – C	
Srednja vrijednost ispitanih površina	0,5	0,310	0,219	2,861	2,501	1,784	1
	0,357	0,316	0,256	2,206	2,897	2,704	2
	0,388	0,397	0,329	2,021	3,144	2,345	3
	0,403	0,346	0,237	2,610	2,616	1,8	4

Ukupna aritmetička sredina R_a ispitanih materijala:

$$\bar{X}_{Materijal} = \frac{\sum \text{Stepenica}}{\text{uk. br. stepenica}} \quad (6)$$

$$\bar{X}_{PE} = \frac{0,5 + 0,357 + 0,388 + 0,403}{4} = 0,412 \mu\text{m} \quad (7)$$

$$\bar{X}_{PA} = \frac{0,310 + 0,316 + 0,397 + 0,346}{4} = 0,342 \mu\text{m} \quad (8)$$

$$\bar{X}_{POM-C} = \frac{0,219 + 0,256 + 0,329 + 0,237}{4} = 0,260 \mu\text{m} \quad (9)$$

Ukupna aritmetička sredina R_z ispitanih materijala:

$$\bar{X}_{PE} = \frac{2,861 + 2,206 + 2,021 + 2,610}{4} = 2,425 \mu\text{m} \quad (10)$$

$$\bar{X}_{PA} = \frac{2,501 + 2,897 + 3,144 + 2,616}{4} = 2,789 \mu\text{m} \quad (11)$$

$$\bar{X}_{POM-C} = \frac{1,784 + 2,704 + 2,345 + 1,8}{4} = 2,158 \mu\text{m} \quad (12)$$

Standardna devijacija R_a i R_z ispitanih materijala:

$$s_{materijal} = \sqrt{\frac{(\text{stepenica}_1 - \bar{X})^2 + (\text{stepenica}_2 - \bar{X})^2 + (\text{stepenica}_3 - \bar{X})^2 + (\text{stepenica}_4 - \bar{X})^2}{4}} \quad (13)$$

Tablica 16. Rezultati standardne devijacije za R_a

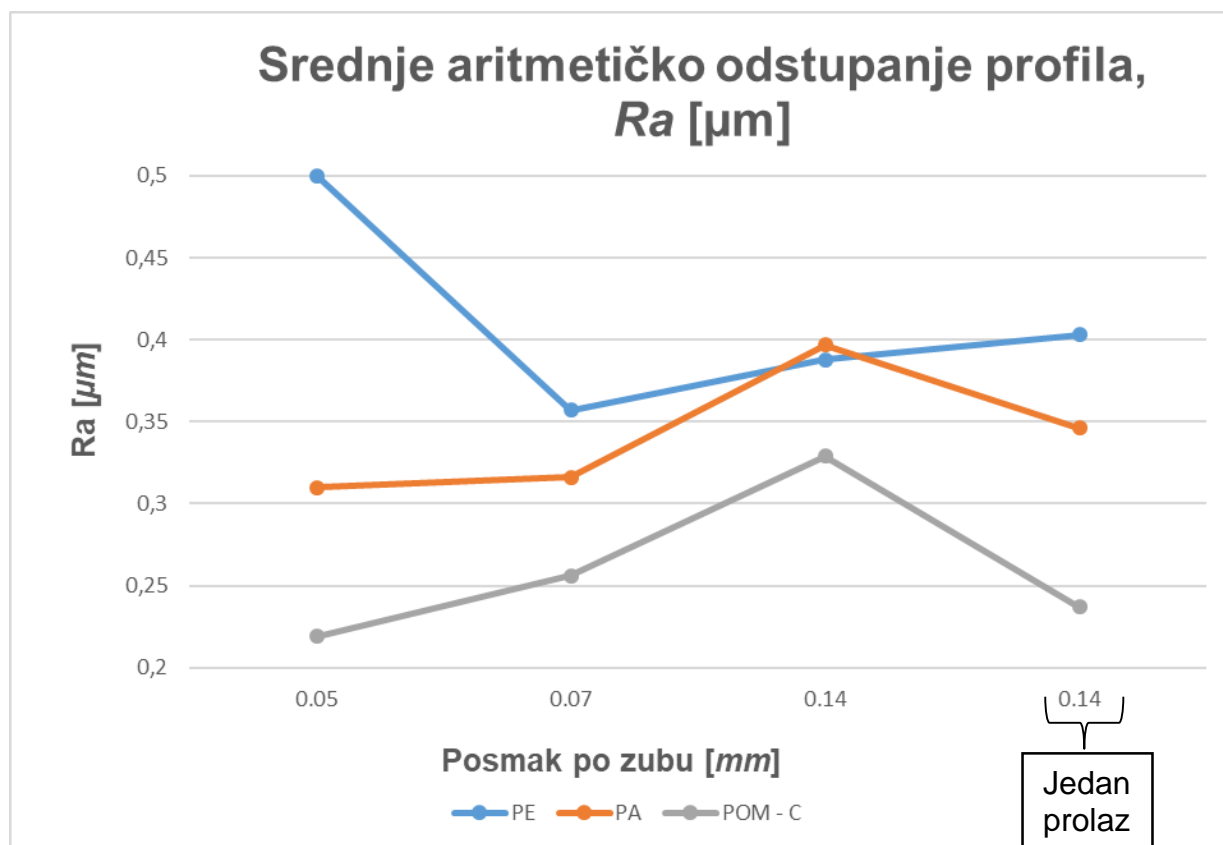
Srednje aritmetičko odstupanje profila, R_a			
Materijal	PE	PA	POM – C
Standardna devijacija	0,05344 μm	0,03443 μm	0,04179 μm

Tablica 17. Rezultati standardne devijacije za R_z

Srednja visina neravnina, R_z			
Materijal	PE	PA	POM – C
Standardna devijacija	0,32996 μm	0,25028 μm	0,38766 μm

6. ANALIZA REZULTATA

Analiza rezultata je prikazana na sljedećim slikama, odnosno grafovima. Grafovi prikazuju srednju vrijednost ispitanih površina po stepenicama za sva tri ispitana polimerna materijala. Na apscisi je prikazan posmak po zubu, a na ordinati je srednje aritmetičko odstupanje profila, R_a , Slika 29, odnosno srednja visina neravnina R_z , Slika 30.

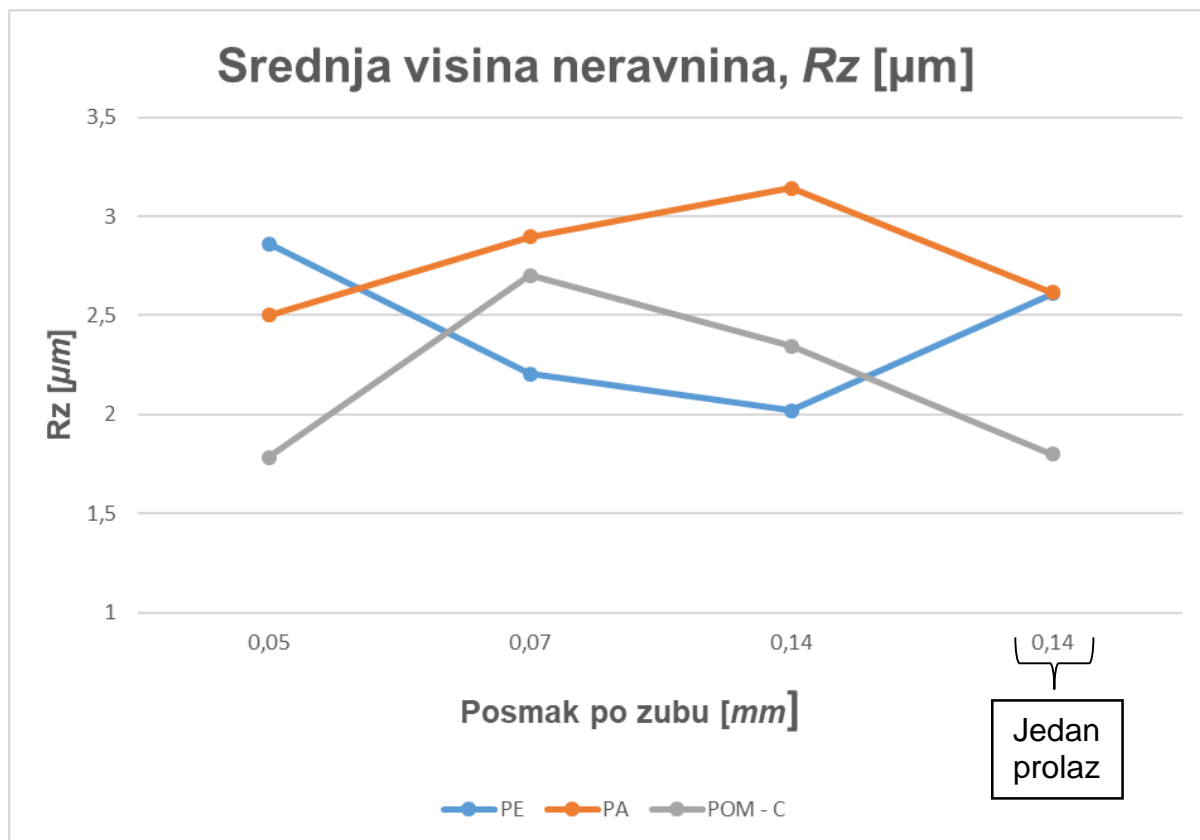


Slika 29. Srednja vrijednost ispitanih površina za R_a

Prvi materijal, PE sa najmanjim posmakom po zubu ima najveću vrijednost hrapavosti površine. Pretpostavka je da će se ostvariti manja hrapavost sa manjim posmakom po zubu. Ovakvo odstupanje rezultata može doći prilikom stezanja materijala, zbog hlađenja ili nepoznatih uzorka vibracija tijekom obrade. Povećanjem posmaka dolazi do smanjenja hrapavosti koja je optimalna u odnosu na druge rezultate. Linearno se pomiče sa povećanjem posmaka, a završava sa grubom obradom u jednom prolazu na otprilike $0,4 \mu\text{m}$.

Poliamid, PA je drugi materijal na grafu. Prikazuje srednju vrijednost sa najmanjim posmakom u odnosu na druga dva ispitana materijala. Linearno se povećava do najveće hrapavosti na trećoj stepenici. Polako pada za ne toliko velikom razlikom od $0,05 \mu\text{m}$ na zadnju stepenicu.

Zadnji ispitani materijal, POM – C ima najmanju vrijednost R_a sa najmanjim posmakom po zubu. Raste sa povećanjem posmaka po zubu na najveću točku u trećoj stepenici, a zatim pada sa grubom obradom za $0,09 \mu\text{m}$.



Slika 30. Srednja vrijednost ispitanih površina za R_z

Polietilen, PE ima najmanju vrijednost R_z za obradu preporučanu iz kataloga sa posmakom po zubu od 0.14 mm. Njemu proporcionalan sa najvećom vrijednošću je drugi materijal, Poliamid. Materijali završavaju u istoj točki sa malim razmakom od $0,006 \mu\text{m}$.

POM – C je materijal sa najmanjom vrijednost R_z u odnosu sa ostalim ispitanim materijalima. Kreće sa najmanjim posmakom po zubu, a zatim se linearno pomiče na najveću vrijednost ispitivanja sa posmakom po zubu od 0.07 mm, te završava sa najmanjom vrijednosti R_z za grubu obradu od ostalih materijala sa $1,8 \mu\text{m}$.

7. ZAKLJUČAK

U ovom radu istraženi su polimerni materijali koji su prikaz „modernih materijala“ sa obradom odvajanjem čestica. Istražena su njihova svojstva, te odabirom parametra glodanja postigli su se različiti rezultati u ispitivanju hrapavosti površine.

Promatranje analize rezultata sa ekonomskog aspekta može se zaključiti da se grubom obradom može postići približno ista hrapavost površine kao i sa finijom obradom. Prolaskom sa manjim posmakom po zubu ostvaruje se duže vrijeme obrade, te samim time povećava cijenu proizvoda. Cilj je ostvariti što bolju hrapavost sa što manjim vremenom obrade jer danas se uglavnom sve odvija u vremenu izrade obratka koji kasnije ulazi u trošak proizvoda. Hrapavost površine će na kraju biti izbor zbog toga što će biti definiran nacrtom, a standard kvalitete proizvoda, smanjenje troškova i povećanje produktivnosti ovisiti će o posmaku po zubu.

Konačni rezultati dobiveni ispitivanjem relevantni su za područje strojarstva i ostale grane industrije koji primjenjuju polimere u zamjeni metalnih materijala. Kako bi budući inženjeri mogli imati uvid u parametre glodanja u postizanju hrapavosti površine ovaj diplomski rad „Obrada odvajanjem čestica polimernih materijala postupkom glodanja“ potiče na njihovo daljnje istraživanje i razvoj.

LITERATURA

- [1] *Kostadin T. : Prerada polimera* (interna skripta Veleučilišta u Karlovcu)
- [2] *Čatić I. : Proizvodnja polimernih tvorevina*, Zagreb, 2006
- [3] 3D People, dostupno na: <https://www.3dpeople.uk/3dpeopleuk-blog/3dp-im-cnc> , pristupljeno 02.08.2023.
- [4] Ensinger Engineering & High Performance Plastic Manual, dostupno na: <https://www.curbellplastics.com/wp-content/uploads/2022/11/Engineering-Plastics-Manual-Ensinger.pdf>
- [5] Hoffmann Group, dostupno na: https://ecatalog.hoffmann-group.com/index.html?country=eng_GB_GBP/catalogs/&catalog=90000001#page_422 , pristupljeno 16.08.2023
- [6] *Pavić A.: Tehnologija: Obrada odvajanjem čestica*, Veleučilište u Karlovcu, Karlovac, 2013.
- [7] Minaprem. com, dostupno na <https://www.difference.minaprem.com/machining/difference-between-positive-rake-and-negative-rake/> , pristupljeno 22.08.2023
- [8] Curbell plastic, dostupno na: <https://www.curbellplastics.com/services-capabilities/fabrication-machined-parts/plastic-machining-guidelines/plastic-milling-machining-guidelines/> , pristupljeno 29.08.2023
- [9] Curbell plastic, dostupno na : <https://www.curbellplastics.com/services-capabilities/fabrication-machined-parts/plastic-machining-guidelines/plastic-turning-machining-guidelines/> , pristupljeno 29.08.2023
- [10] Curbell plastic, dostupo na: <https://www.curbellplastics.com/services-capabilities/fabrication-machined-parts/plastic-machining-guidelines/plastic-sawing-machining-guidelines/> , pristupljeno 29.08.2023
- [11] *Kljajin M., Opalić M. :Inženjerska grafika, Strojarski fakultet u Slavonskom Brodu*, Slavonski Brod, 2010.
- [12] Ceratizit Group, dostupno na: https://cuttingtools.ceratizit.com/hr/hr/gospodarske-grane/tokarenje-lju_scarontenjem/korisne-informacije-i-savjeti/kvaliteta-povr_scaronine.html, pristupljeno 31.08.2023