

# IZRADA KUĆIŠTA SENZORA SERVO UREĐAJA NA CNC GLODALICI

---

Golik, Ivan

Master's thesis / Specijalistički diplomski stručni

2023

Degree Grantor / Ustanova koja je dodijelila akademski / stručni stupanj: **Karlovac  
University of Applied Sciences / Veleučilište u Karlovcu**

Permanent link / Trajna poveznica: <https://um.nsk.hr/um:nbn:hr:128:349786>

Rights / Prava: [In copyright](#) / [Zaštićeno autorskim pravom.](#)

Download date / Datum preuzimanja: **2024-08-10**



**VELEUČILIŠTE U KARLOVCU**  
Karlovac University of Applied Sciences

Repository / Repozitorij:

[Repository of Karlovac University of Applied  
Sciences - Institutional Repository](#)



zir.nsk.hr



DIGITALNI AKADEMSKI ARHIVI I REPOZITORIJI

VELEUČILIŠTE U KARLOVCU  
STROJARSKI ODJEL  
SPECIJALISTIČKI DIPLOMSKI STRUČNI STUDIJ STROJARSTVA

IVAN GOLIK

**IZRADA KUĆIŠTA SENZORA SERVO  
UREĐAJA NA CNC GLODALICI**

**PRODUCTION OF SERVO DEVICE SENSOR  
HOUSING ON A CNC MILLING MACHINE**

DIPLOMSKI RAD

KARLOVAC, 2023.

VELEUČILIŠTE U KARLOVCU  
STROJARSKI ODJEL  
SPECIJALISTIČKI DIPLOMSKI STRUČNI STUDIJ STROJARSTVA

IVAN GOLIK

**IZRADA KUĆIŠTA SENZORA SERVO  
UREĐAJA NA CNC GLODALICI**

**PRODUCTION OF SERVO DEVICE SENSOR  
HOUSING ON A CNC MILLING MACHINE**

DIPLOMSKI RAD

Mentor: Nenad Lorković, dipl.ing.

KARLOVAC, 2023.



**VELEUČILIŠTE U KARLOVCU**  
Karlovac University of Applied Sciences

Klasa:  
602-07/\_\_\_-01/\_\_\_

## ZADATAK ZAVRŠNOG / DIPLOMSKOG RADA

Datum:

* Ime i prezime	Ivan Golik		
OIB / JMBG			
Adresa			
Tel. / Mob./e-mail			
Matični broj studenta			
JMBAG			
Studij (staviti znak <b>X</b> ispred odgovarajućeg studija)	preddiplomski	<input checked="" type="checkbox"/> specijalistički diplomski	
Naziv studija			
Godina upisa	2017./2018.		
Datum podnošenja molbe	19.7.2023.		
Vlastoručni potpis studenta/studentice			

\* Naslov teme na hrvatskom:

**Izrada kućišta senzora servo uređaja na CNC glodalici**

\* Naslov teme na engleskom:

**Production of servo device sensor housing on a CNC milling machine**

Opis zadatka:

U radu je potrebno prikazati i opisati proces izrade kućišta senzora servo uređaja na CNC glodalici.

U teoretskom dijelu opisati proces glodanja(povijesni razvoj, vrste glodanja, vrste glodalica,...itd).

Također je potrebno je opisati funkciju i način rada servo uređaja za kojeg se izrađuje kućište.

U praktičnom dijelu opisati proces izrade kućišta po fazama, od sirovine do gotovog izratka. Navesti radne karakteristike CNC glodalice na kojoj će kućište biti izrađeno, alate koji će se koristiti kod obrade te proces pripreme i podešavanja glodalice. Sve popratiti tehnološkom dokumentacijom za izradu, a ako je moguće, faze izrade dokumentirati fotografijama. Navesti kriterije po kojima je odabran materijal kućišta, te osnovne karakteristike tog materijala.

Rad izraditi i uvezati u skladu s Pravilnikom o završnim radovima Veleučilišta u Karlovcu.

Mentor: Nenad Lorković, dipl.ing.

Predsjednik Ispitnog povjerenstva:

## **Izjava**

Izjavljujem da sam ovaj diplomski rad pod naslovom *Izrada kućišta senzora servo uređaja na CNC glodalici* izradio samostalno, koristeći stečena znanja tijekom studija i literaturu koja je navedena.

Zahvaljujem se mentoru Nenadu Lorkoviću, dipl.ing. na uloženom vremenu i pomoći tokom pisanja rada.

Posebno se zahvaljujem svojoj obitelji na podršci i motivaciji tokom studiranja, njima i posvećujem ovaj diplomski rad.

Karlovac, 30.8.2023.

Ivan Golik

---

## Sažetak

U teorijskom dijelu rada prikazane su osnove CNC glodanja te podjela CNC glodalica. Nadalje je prikazan sustav stezanja, smještaja i izmjene alata i obratka. Prikazane su referentne točke CNC glodalice, te koordinatni sustav glodalice i obratka. U zadnjim poglavljima teorijskog dijela obrađen je izbor alata i tehnološka dokumentacija koja prati postupak glodanja.

Praktičnim dijelom rada napravljeno je kućište senzora servo uređaja iz materijala PA 6. Na temelju nacrtu u programskom paketu izrađen je 3D model, simulacija obrade i CNC program. Nadalje je prikazan postupak umjeravanja alata i umjeravanja obratka, te postupak glodanja.

**Ključne riječi:** CNC glodanje, koordinatni sustav, materijal PA 6, umjeravanje alata, umjeravanje obratka

## Summary

The basics of CNC milling and the division of CNC milling machines are presented in the theoretical part of the paper. Furthermore, the system of clamping, positioning and changing tools and workpieces are presented. The reference points of the CNC milling machine and the coordinate system of the milling machine and the workpiece are shown. In the last chapters of the theoretical part, the choice of tools and the technological documentation that accompanies the milling process are being discussed.

As a practical part of the work, the case of the servo device sensor was made from PA 6 material. Based on the blueprint in the software package a 3D model, processing simulation and CNC program were created. Furthermore, the tool and workpiece calibration procedure, as well as the milling procedure are being presented.

**Keywords:** CNC milling, coordinate system, PA 6 material, tool calibration, workpiece calibration

---

---

## Sadržaj

1. UVOD .....	1
2. TEORIJSKI DIO .....	3
2.1. CNC glodanje .....	3
2.2. CNC glodalice .....	4
2.3. Sustavi stezanja alata .....	4
2.3.1 Izvedbe držača alata .....	5
2.3.2. Načini stezanja alata u držač alata .....	6
2.4. Sustav smještaja i izmjene alata .....	9
2.5. Sustav izmjene i transporta obradaka .....	9
2.6. Referentne točke CNC glodalice .....	10
2.7. Koordinatni sustav CNC glodalice .....	12
2.8. Koordinatni sustav izratka .....	15
2.9. Odabir alata za glodanje .....	16
2.9.1. Izbor vrste alata .....	16
2.9.2. Izbor materijala alata .....	16
2.9.3. Izbor odgovarajuće veličine alata .....	17
2.9.4. Odabir broja zubi glodala .....	17
2.9.5. Izbor rezne geometrije alata .....	18
2.9.6. Izbor režima obrade .....	19
2.10. Tehnološka dokumentacija za glodanje .....	20
2.10.1. Operacijski list .....	20
2.10.2. Plan alata .....	20
2.10.3. Plan stezanja .....	21
2.10.4. Plan rezanja .....	22
3. PRAKTIČNI DIO .....	23
3.1. Servo uređaj i senzor .....	23
3.1.1 Servo uređaj .....	23
3.1.2. Senzor sile i momenta .....	23
3.2. Karakteristike CNC glodalice .....	24
3.3. Materijal kućišta senzora .....	25
3.4. Modeliranje pomoću računala .....	26
3.4.1. Izrada 3D modela .....	27
3.4.2. Izrada simulacije obrade i programa .....	28
3.5. Priprema početnog materijala ( sirovca ) .....	29

---

---

3.6. Proces pripreme i podešavanja obradnog centra .....	29
3.6.1. Umjeravanje alata .....	29
3.6.2. Postavljanje i umjeravanje obratka .....	31
3.7. Postupak obrade.....	34
3.7.1. Prva faza obrade.....	34
3.7.2. Druga faza obrade .....	36
3.7.3. Treća i četvrta faza obrade .....	37
3.7.4. Peta faza obrade .....	38
3.7.5. Izgled gotovog izratka.....	39
3.7.6. Kontrola gotovog izratka .....	40
4. ZAKLJUČAK .....	41
5. LITERATURA.....	42

---



## Popis slika

Slika 1. Tipične operacije obrade na glodalici [1] .....	3
Slika 2. Sustav stezanja alata [1] .....	5
Slika 3. Toplinsko stezanja alata [1] .....	6
Slika 4. Hidrauličko stezanje alata [1] .....	7
Slika 5. Stezna čahura [1] .....	8
Slika 6. Stezanje alata vijkom ( vlastiti izvor ) .....	8
Slika 7. Oznake i simboli referentnih točaka [1] .....	10
Slika 8. Referentne točke glodalice [1] .....	11
Slika 9. Koordinatni sustav glodalice [1] .....	13
Slika 10. Odnos između osnovnih i dodatnih osi [1] .....	13
Slika 11. Koordinatni sustav kod više-osnih glodalica [1] .....	14
Slika 12. Pravilo desne ruke [1] .....	14
Slika 13. Odabir točke W na prizmatičnom predmetu [1] .....	15
Slika 14. Rezna geometrija pločica [1] .....	18
Slika 15. Parametri režima obrade pri glodanju [1] .....	19
Slika 16. Izgled Haas VF 2 obradnog centra [ <a href="https://www.teximp.com/hr/product/vf_40taper/haas_vf-02/">https://www.teximp.com/hr/product/vf_40taper/haas_vf-02/</a> , Pristupljeno 20.8.2023.] .....	24
Slika 17. Logo aplikacije SolidWorks .....	26
Slika 18. 3D model kućišta [vlastiti izvor] .....	27
Slika 19. Simulacija obrade [vlastiti izvor] .....	28
Slika 20. Izgled sirovca [vlastiti izvor] .....	29
Slika 21. Mjerna sonda [vlastiti izvor] .....	30
Slika 22. Podizbornik Tool offset [vlastiti izvor] .....	30
Slika 23. Podizbornik Work offset [vlastiti izvor] .....	31
Slika 24. Postavljanje i umjeravanje obratka za prvu fazu obrade [vlastiti izvor] .....	32
Slika 25. Postavljanje i umjeravanje obratka za drugu fazu obrade [vlastiti izvor] .....	32
Slika 26. Postavljanje i umjeravanje obratka za treću fazu obrade [vlastiti izvor] .....	33
Slika 27. Postavljanje i umjeravanje obratka za četvrtu fazu obrade [vlastiti izvor] .....	33
Slika 28. Postavljanje i umjeravanje obratka za petu fazu obrade [vlastiti izvor] .....	34
Slika 29. Izgled obratka prije prve faze [vlastiti izvor] .....	34
Slika 30. Izgled obratka poslije prve faze [vlastiti izvor] .....	35
Slika 31. Izgled obratka prije druge faze [vlastiti izvor] .....	36
Slika 32. Izgled obratka poslije druge faze [vlastiti izvor] .....	36
Slika 33. a) Izgled obratka prije treće faze , b) izgled obratka prije četvrte faze [vlastiti izvor] ..	37
Slika 34. a) Izgled obratka poslije treće faze , b) izgled obratka poslije četvrte faze [vlastiti izvor] .....	37
Slika 35. Izgled obratka prije pete faze [vlastiti izvor] .....	38
Slika 36. Izgled obratka poslije pete faze [vlastiti izvor] .....	38
Slika 37. Izgled gotovog izratka [vlastiti izvor] .....	39
Slika 38. Kontrola pomičnim mjerilom [vlastiti izvor] .....	40
Slika 39. Kontrola etalomom za mjerenje [vlastiti izvor] .....	40

**Popis tablica****Tablica 1.** Osnovne karakteristike Haas VF 2 obradnog centra.....24[https://www.teximp.com/hr/product/vf\\_40taper/haas\\_vf-02/](https://www.teximp.com/hr/product/vf_40taper/haas_vf-02/) , Pristupljeno 20.8.2023.]

## **Popis priloga**

Prilog 1. Alatna lista

Prilog 2. Operacijski list

Prilog 3. Tehnički crtež kućišta senzora

**Popis kratica**

NC	Numerical Control Numerička kontrola
CNC	Computer Numerical Control Računalna numerička kontrola
3D	3 Dimensional 3 Dimenzije prikaza
G kod	Jezik numeričke kontrole
CAM	Computer Aided Manufacturing Računalno potpomognuta proizvodnja
CAD	Computer Aided Desing Računalno potpomognuto projektiranje
mm	milimetar
m	metar
okr	okretaj
itd.	i tako dalje
°C	Celzijev stupanj
tj.	to jest

---

**Popis oznaka**

<b>Oznaka</b>	<b>Jedinica</b>	<b>Opis</b>
$D$	mm	Promjer alata
$v_c$	m/min	Brzina rezanja
$f$	mm/okr	Posmak
$a_p$	mm	Dubina rezanja
$a_e$	mm	Širina rezanja
M		Referentna točka stroja
R		Referentna točka stroja
W		Referentna točka stroja
N		Referentna točka stroja
B		Referentna točka stroja
P		Referentna točka stroja
x		Koordinatna os obratka/stroja
y		Koordinatna os obratka/stroja
z		Koordinatna os obratka/stroja
A		Rotacijska os stroja
B		Rotacijska os stroja
C		Rotacijska os stroja

---

## 1. UVOD

Koristeći razna pomagala (kamen, polugu itd.) za obavljanje nekih korisnih radnji, čovjek je u evoluciji razvijao svoj intelekt i motoriku. Ljudsko društvo razvijalo se kroz povijest u toj mjeri koliko je to omogućavalo razvijanje spoznaja i umijeća da se neki predmet obradi, izradi i korisno primjeni. Od šiljaka, poluga, klinova vremenom su nastali osmišljeni alati, uređaji i strojevi od svojih prvobitnih oblika pa sve do današnjih najsuvremenijih izvedbi. Dakle, sve je počelo od primitivnog alata za kojeg je vezan određeni postupak rada ili obrade.

Iako je razvoj numerički upravljanih alatnih strojeva vezan za mnoga inženjerska otkrića počevši od konstruiranja tokarilice s navojnim vretenom, primjene bušne trake za automatizaciju rada tkalačkih strojeva, razvoj servomotora, razvoj strojeva s mogućnošću ponavljanja obrade postupkom kopiranja, razvoj koordinatnih bušilica i drugo, smatra se da je osnove numeričkog upravljanja postavio 1947.god. John Parsons. Uporabom bušene trake upravljao je pozicijom alata pri izradi lopatica helikopterskog propelera. Godine 1949. američka vojska sklopila je ugovor sa sveučilištem *Massachusetts Institute of Technology* ( *MIT, Cambridge* ) o razvoju programibilne glodalice. Tro-osna glodalica *Cincinnati Hydrotel* predstavljena je 1952. godine, a imala je elektromehaničko upravljanje i koristila je bušenu traku. Iste godine počinje se primjenjivati naziv numeričko upravljanje (NC). Novina koja se uvodi pojavom NC strojeva je elektromehaničko upravljanje alatnim strojem pomoću takozvane upravljačke jedinice u koju se putem bušene papirne trake unosio unaprijed definirani izvršni program. Tadašnja upravljačka jedinica je bila veća od samog obradnog stroja i nije imala računalo.

Razvoj numerički upravljanih strojeva u uskoj je vezi s razvojem elektronike i računala. 1960. godine pojavljuje se direktno numeričko upravljanje, gdje je omogućeno izravno slanje programa u upravljačku jedinicu stroja, a 1968. godine izrađen je prvi obradni centar (*Kearney & Tracker*). Izumom mikroprocesora 70-ih godina 20. stoljeća stvoreni su uvjeti za razvoj CNC ( *eng. Computer Numerical Control* ) strojeva. To je značilo veliki razvojni iskorak u numeričkom upravljanju alatnih strojeva jer mikroprocesor ugrađen u upravljačku jedinicu preuzima čitav niz posebnih zadataka kao što su viša razina interpolacije, korekcija geometrijskih odstupanja i slično. Razvoj numerički upravljanih alatnih strojeva je intenziviran u zadnjih dvadesetak godina posebno zahvaljujući brzom razvoju mikroelektronike. [1][2]

Cilj ovoga diplomskog rada je prikazati tehnologiju izrade kućišta senzora servo uređaja na CNC glodalici. Unutar rada detaljno će se prikazati i opisati postupak izrade na tro-osnoj CNC glodalici, odnosno tro-osnom obradnom centru. U CAD/CAM programskom alatu SolidWorks izraditi će se nacrt, a na temelju njega 3D model kućišta, simulacija obrade i CNC program. Pomoću mjerne sonde i 3D mjerne glave prikazati će se i objasniti postupak umjeravanja alata i obratka, a pomoću pomičnog mjerila, etalona za mjerenje i mjerne ure (komparatora) izvršiti će se kontrola gotovog izratka.

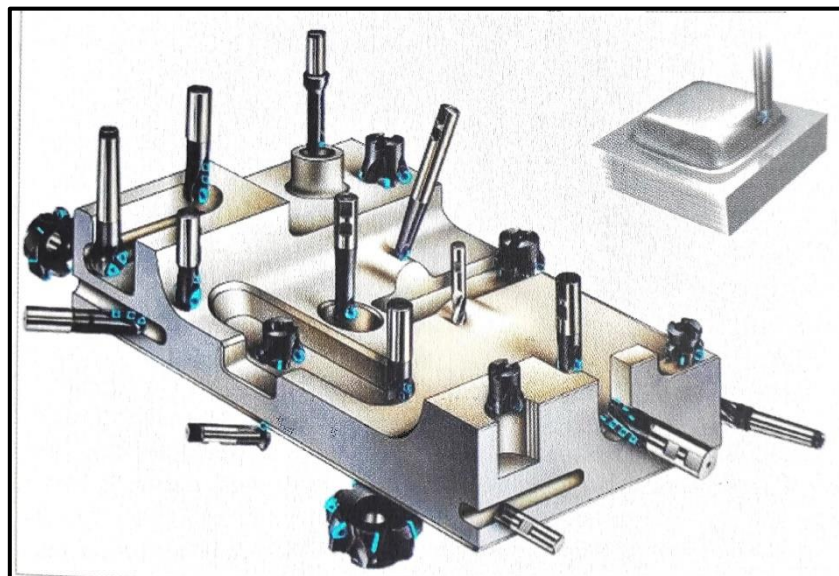
## 2. TEORIJSKI DIO

### 2.1. CNC glodanje

Glodanje je postupak obrade dijelova jednostavne ili složene geometrije na alatnim strojevima koje zovemo glodalice, uz upotrebu odgovarajućih alata (glodala) koji u pravilu imaju jednu ili više reznih oštrica. Glavno gibanje (kružno) ostvaruje alat stegnut u radno vreteno, dok pomoćna gibanja ostvaruje obradak i/ili alat (ovisno o konstrukciji), a ona mogu biti translacijska (klasične glodalice) i rotacijska (okretni stolovi). Obrada glodanjem je visoko produktivna i ima široku primjenu u pojedinačnoj i serijskoj proizvodnji. Kvaliteta obrade se kreće od grube do najfinije.

Tipične operacije obrade na glodalici obuhvaćaju izradu :

- profilnih površina,
- utora,
- džepova,
- provrta,
- navoja,
- skošenja i zaobljenja. [1][7]



**Slika 1.** Tipične operacije obrade na glodalici [1]



## 2.2. CNC glodalice

Glodalica je alatni stroj koji se koristi glodalom kao osnovnim alatom te ima mogućnost neprekinutog rezanja, pri istovremenom kretanju alata duž najmanje dvije osi. Obzirom na smjer osi razlikujemo vertikalne i horizontalne glodalice. Glodalice kod kojih je smjer kretanja glavnog vretena dolje-gore su vertikalne, a kod kojih je smjer kretanja glavnog vretena van-unutra jesu horizontalne. Osim razlike u položaju glavnog vretena, horizontalna i vertikalna izvedba razlikuju se i u tehnološkim karakteristikama. [1][8]

Kada kažemo CNC glodalica često, zapravo, mislimo na glodaći obradni centar. On čini nadogradnju CNC stroja u pogledu automatske izmjene alata, obradaka i pribora. Glodaći obradni centri svojim izgledom podsjećaju na glodalice, ali ih mogućnostima nadmašuju:

- smanjeno je glavno vrijeme i pomoćna vremena,
- viša je točnost i kvaliteta obrade,
- manji je udio ljudskog rada u obradi. [1]

## 2.3. Sustavi stezanja alata

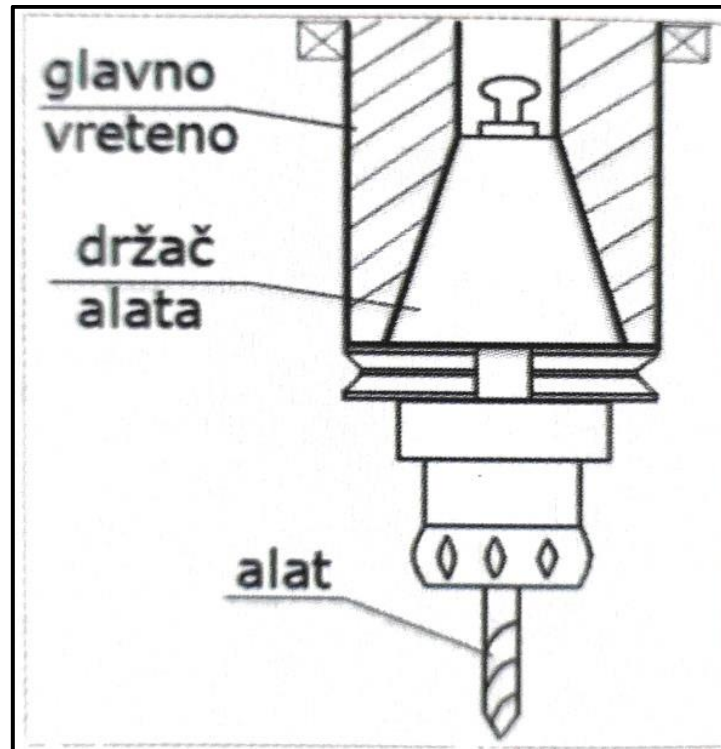
Današnji proizvodi zahtijevaju izradu njihovih dijelova u uskim tolerancijama i visokoj kvaliteti površine (robotika, auto i avioindustrija). Bitan čimbenik koji utječe na veličinu odstupanja dimenzija pri izradi strojnog dijela je i odstupanje od kružnosti vrtnje alata. Ono je uzrokovano nebalansiranim silama, koje nastaju:

- asimetričnim oblikom držača alata,
- asimetričnim oblikom alata,
- ekscentričnošću vrtnje vretena,
- u spoju alat-držač alata,
- u spoju držač alata-glava vretena.

Posljedice nebalansiranih sila su:

- vibracije,
- oštećivanje ležaja,
- manje ostvarive brzine rezanja,
- smanjenje vijeka trajanja alata,
- manja točnost izrade,
- slabija kvaliteta obrađene površine. [1][9]

Razvijanjem novih konstrukcijskih rješenja držača alata konstantno se utječe na smanjenje odstupanja od kružnosti vrtnje, a primjena uređaja za balansiranje alata daje bolju kvalitetu obrađene površine, duži vijek trajanja alata i veću preciznost izrade. [1]



**Slika 2.** Sustav stezanja alata [1]

### 2.3.1 Izvedbe držača alata

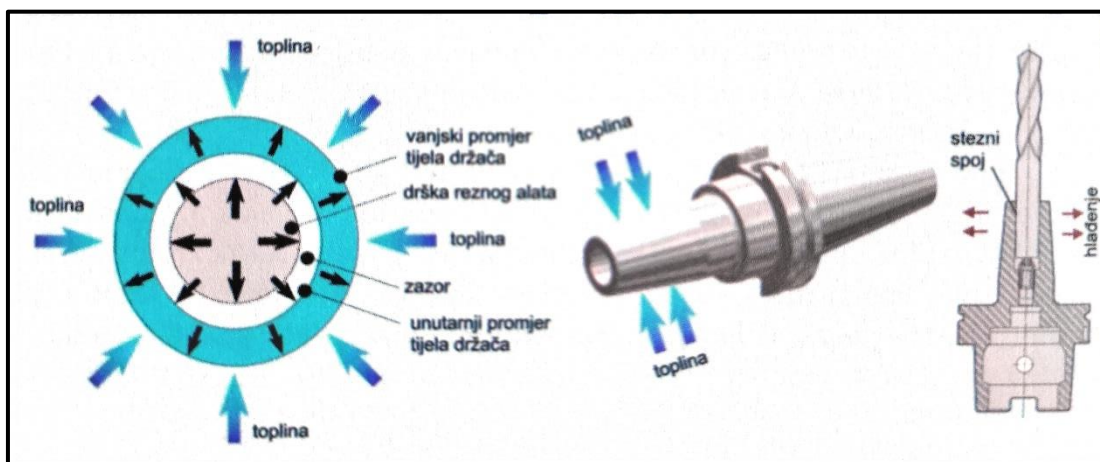
Izvedbe držača alata za CNC strojeve su standardizirane, a najčešće se primjenjuju sljedeće izvedbe: CAT, BT, SK, HSK. CAT je najstarija izvedba, a njeno je poboljšanje BT-izvedba. Obje izvedbe imaju držač s konusom 7:24. U Europi je razvijenija SK-izvedba, a danas se najčešće primjenjuje HSK-izvedba koja ima konus 1:10. Ova izvedba držača alata najviše se koristi u visokobrzinskoj obradi. Osnovna obilježja HSK-izvedbe su brza i jednostavna izmjena alata, točnost aksijalnog i radijalnog pozicioniranja, velika krutost, velike sile stezanja, mala masa i uravnoteženost sustava. Stezanje je iznutra pa centrifugalna sila povoljno djeluje na elemente stezanja povećavajući steznu silu. [1][9]

### 2.3.2. Načini stezanja alata u držač alata

Postoji nekoliko načina stezanja alata u držač alata:

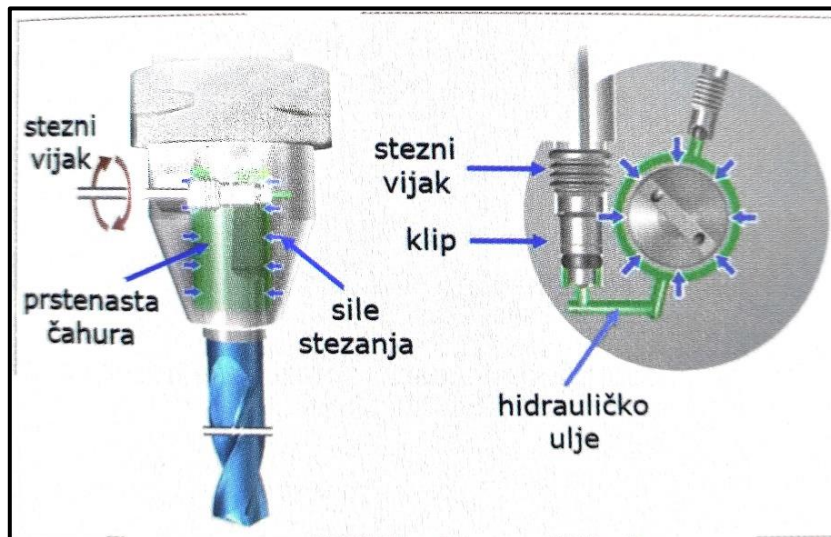
- toplinsko,
- hidrauličko,
- pomoću stezne čahure,
- pomoću stezne čeljusti ili vijka

Toplinsko stezanje alata zasniva se na zagrijavanju držača alata elektromagnetskom indukcijom u zavojnici u trajanju od 5 do 10 sekundi. Temperatura zagrijavanja je 300°C-340°C, pri čemu se držaču povećava unutarnji promjer, odnosno dolazi do proporcionalnog širenja materijala. Alat se stavlja u zagrijani i prošireni držač na točno određenu duljinu. Pri hlađenju na sobnu temperaturu, držač se skuplja te se ostvaruje čvrsti stezni spoj alat-držač alata. Hlađenje se obavlja najčešće pomoću zraka, a traje oko jedne minute. Toplinsko širenje je u elastičnom području materijala pa je promjena povratna. Postupak je moguće ponoviti i više od 5000 puta, a da se ne izgubi visoka elastičnost materijala i centričnost spoja. Odstupanje od kružnosti vrtnje alata pri ovakvom načinu stezanja je oko 0,003 mm, a ostvarena sila stezanja jednako je raspoređena po cijelom opsegu alata. [1]



**Slika 3.** Toplinsko stezanja alata [1]

Kod hidrauličkog načina stezanja koristi se spremnik s uljem u obliku prstena koji se nalazi u osnovnom držaču alata na dijelu oko reznog alata. Uvrtanjem vijka, koji djeluje kao klip u cilindru, stvara se tlak u spremniku ulja te dolazi do elastičnog deformiranja prstenastog dijela osnovnog držača alata. Tako se stvara jednolika sila trenja između alata i držača alata, dovoljna za njegovo stezanje. Odstupanje od kružnosti vrtnje alata pri ovakvom načinu stezanja iznosi oko 0,006 mm na udaljenosti  $3xD$ . [1]



**Slika 4.** Hidrauličko stezanje alata [1]

Primjenom steznih čahura dolazi do stvaranja sile stezanja uslijed elastične deformacije čahure, koja je uzdužno prerezana. Elastična deformacija čahure nastaje stezanjem prednje matice koja gura čahuru u konus i time je elastično deformira. Odstupanje od kružnosti vrtnje iznosi 0,015 mm do 0,02 mm ( ovisno o promjeru ) u standardnoj izvedbi, a s posebnom točnosti 0,01 mm do 0,015 mm. [1]



**Slika 5.** Stezna čahura [1]

Kod stezanja vijkom stezna površina je manja od 10%, a ostvarena sila stezanja nejednoliko je raspoređena po cijelom opsegu. Odstupanje od kružnosti vrtnje kod ovog načina stezanja iznosi oko 0,04 mm. [1]



**Slika 6.** Stezanje alata vijkom ( vlastiti izvor )

## 2.4. Sustav smještaja i izmjene alata

Kako bi se postigao što veći stupanj automatizacije CNC stroja potrebno je i postojanje odgovarajućeg sustava smještaja i izmjene alata. Najstarija rješenja bila su u obliku revolverске glave koja je i danas najčešći način smještaja alata na tokarilici ( opasnost od kolizije ograničava broj alata u revolverskoj glavi ). Današnji obradni centri koriste veći broj alata pa su tu dominantna spremišta alata:

- disk nosač alata ( 12-36 alata ),
- prstenasti nosač alata ( 36-60 alata ),
- lančani nosač alata ( 60-80 alata ),
- kazetni nosač alata ( 80 i više alata ),
- regalni nosač alata ( do 180 alata ). [1]

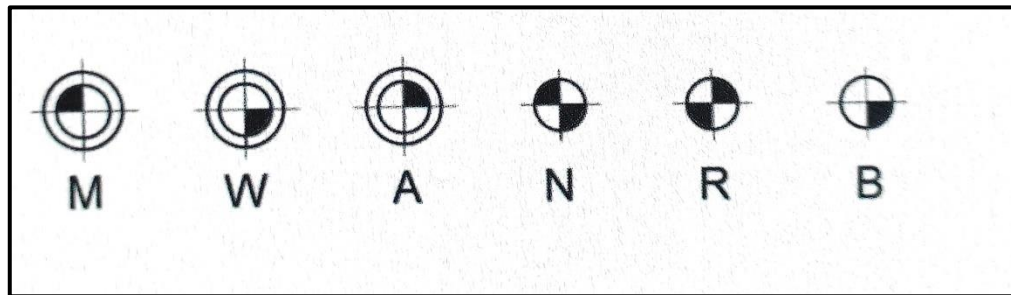
Sustav skladištenja alata bez sustava izmjene alata nema svrhe, tako da ta dva sustava čine neraskidivu cjelinu. Općenito se koristi manipulator koji ima ulogu da vrati korišteni alat u spremište alata i preuzme potrebni alat, te ga pozicionira u radno vreteno. Osnovni zahtjev koji manipulator mora ispuniti je da priprema alata za novu operaciju s tim da ne narušava proces obrade, tj. kompletna priprema alata se treba odvijati za vrijeme obrade kako bi se ukupno vrijeme obrade smanjilo. Današnji CNC strojevi izvrše izmjenu alata za manje od 2 sekunde. Uz manipulator koriste se izmjenjivači alata u obliku košare. Kod ovog sustava svaki alat ima zaseban mehanizam za izmjenu alata što omogućava istovremeno manipuliranje s alatom koji se vadi iz glavnog vretena i alatom koji se stavlja u glavno vreteno čime se vrijeme izmjene alata spušta na 1 sekundu. [1] [9]

## 2.5. Sustav izmjene i transporta obradaka

Sustav automatske izmjene obradaka zove se paletni sustav. On omogućuje pripremu sljedećeg obratka dok traje obrada na stroju. Uloga mu je da smanji pomoćno vrijeme potrebno za postavljanje i stezanje priprema na radni stol. Primjena paleta prikladna je za sve oblike obradaka. Paletni sustav čine palete kvadratnog, pravokutnog ili kružnog oblika, uređaj za izmjenu paleta, držač paleta na stroju, transportna kolica i spremište paleta. Vrijeme izmjene paleta varira od stroja do stroja, a približno iznosi od 7 do 30 sekundi. [1] [9]

## 2.6. Referentne točke CNC glodalice

Za razumijevanje principa rada CNC glodalice bitno je poznavati i razumjeti referentne točke stroja. Matematičkom vezom između ovih točaka omogućeno je programeru precizno vođenje oštrice alata u koordinatnom sustavu obratka. Pri uključivanju CNC stroja, aktivira se koordinatni sustav stroja s ishodištem u točki M pa se sve ostale referentne točke definiraju u odnosu na njega. [1] [9]

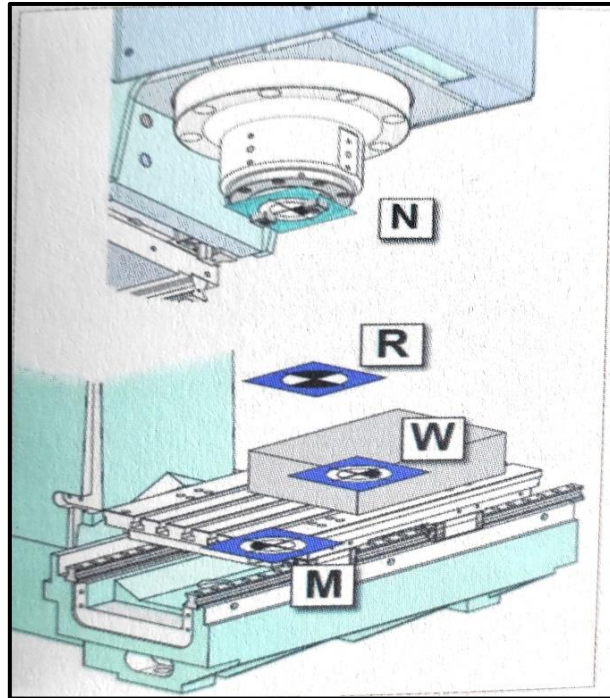


**Slika 7.** Oznake i simboli referentnih točaka [1]

Referentne točke CNC glodalice su:

- M – strojna nul-točka (*Machine zero point*) koju određuje proizvođač CNC stroja i vezana je za konstrukciju stroja i ne može se mijenjati. Ona je ishodište strojnog koordinatnog sustava i od nje se računaju svi pomaci alata.
- R – referentna točka stroja (*Reference point*) je točka u radnom području stroja, a određena je položajem mikroprekidača. Njezin položaj je stalan i nepromjenjiv, određen je u fazi izrade samoga stroja, te služi za kalibriranje stroja. Pri uključivanju stroja, a prije početka obrade, nosač alata (točku N) moramo dovesti u točku R po svim osima čime točka N preuzima koordinate točke R koje su zapisane u neizbrisivoj memoriji stroja. Na taj način upravljačka jedinica utvrđuje trenutni položaj točke N u koordinatnom sustavu stroja.
- W – nul-točka obratka (*Workpiece zero point*) proizvoljno se odabire na obratku i definira koordinatni sustav obratka. Programer u njemu programira sva kretanja alata, a upravljačkoj jedinici ih preračunava u koordinatni sustav stroja.

- N – nul-točka držača alata ( *Tool mount reference point* ) je početna točka od koje se mjere svi alati. Nalazi se na osi držača alata. Određuje je proizvođač stroja i ne može se mijenjati.
- B – početna točka alata ( *Begin point* ) je točka od koje prvi alat počinje s obradom.
- P – nul-točka alata predstavlja teorijski vrh alata. [1] [9]



**Slika 8.** Referentne točke glodalice [1]



## 2.7. Koordinatni sustav CNC glodalice

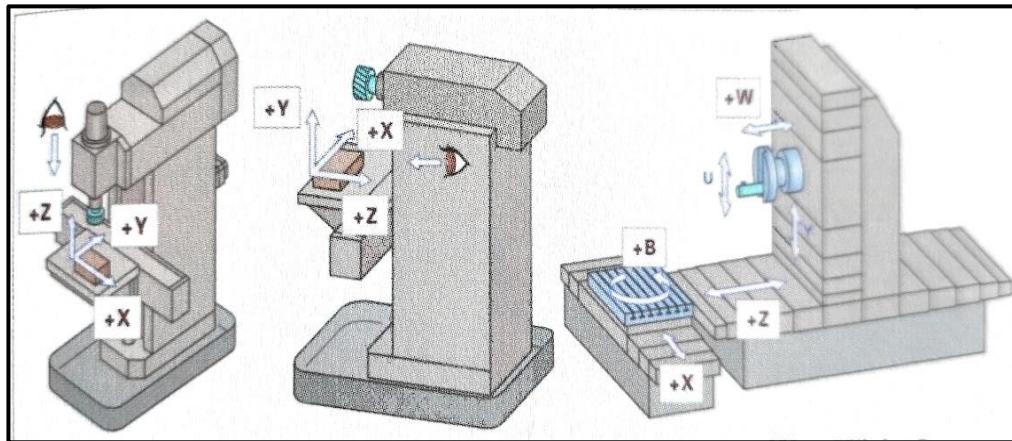
Razumijevanje pravokutnog i polarnog koordinatnog sustava od velike je važnosti za programiranje i upravljanje CNC strojem, odnosno CNC glodalicom. Pravokutni koordinatni sustav u ravnini sastoji se od dva međusobno okomita i usmjerena brojeva pravca koji se nazivaju koordinatne osi i najčešće se označavaju s  $x$  i  $y$ . Sjecište osi naziva se ishodište ili nul-točka. Koordinatne osi  $x$  i  $y$  određuju koordinatnu ravninu  $XY$  s četiri odvojena područja koja se nazivaju kvadranti. Kako bi smo prikazali stvarni prostorni predmet, potrebna je još jedna os koju označavamo sa  $z$ , a koja je okomita na prethodne dvije osi. Na taj način dobiva se prostorni koordinatni sustav definiran s tri ravnine ( $XY$ ,  $XZ$ ,  $YZ$ ) i osam oktanata u kojemu lokaciju svake točke u prostoru možemo jednoznačno opisati koordinatama  $x$ ,  $y$ ,  $z$ . [1]

U polarnom koordinatnom sustavu, lokacija pojedine točke se opisuje radijus vektorom i kutom koji taj vektor čini u odnosu prema važećem polu i pozitivnom smjeru osi koja prolazi kroz taj pol. Kinematika većine CNC strojeva zasnovana je na pravokutnom koordinatnom sustavu (ISO 841:2000). Pri njegovu orijentiranju na CNC stroju polazi se od osi  $z$ :

- kod strojeva s čvrstim glavnim vretenom os  $z$  se podudara ili je usporedna s osi glavnog vretena,
- ako je glavno vreteno nagibno, ali tako da je samo u jednom položaju usporedno s nekom od osi, onda se ta os obilježava kao os  $z$ ,
- ako je glavno vreteno nagibno tako da može biti usporedno s više osi, onda je os  $z$  ona koja je okomita na površinu stezanja obratka (radni stol),
- ako se glavno vreteno može gibati u smjeru svoje osi (usporedno s osi  $z$ ), onda se ta os obilježava kao os  $w$ ,
- ako stroj ima više vretena, glavno je ono koje je okomito na radni stol. [1]

Kod glodalica os x je usporedna s radnim stolom i uvijek okomita na os z, a smjer se može utvrditi na sljedeći način:

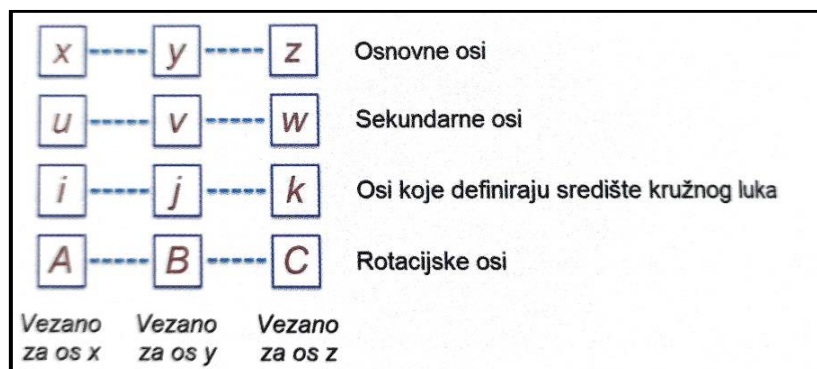
- ako je os z vodoravna, tada pozitivan smjer osi x ide u desno gledajući od glavnog vretena prema obratku,
- ako je os z uspravna, onda kod jednostupnih strojeva pozitivan smjer osi x ide u desno kad se gleda od vretena prema obratku, a kod dvostupnih pozitivan smjer osi x ide u desno kada se od vretena gleda prema lijevom stupu. [1]



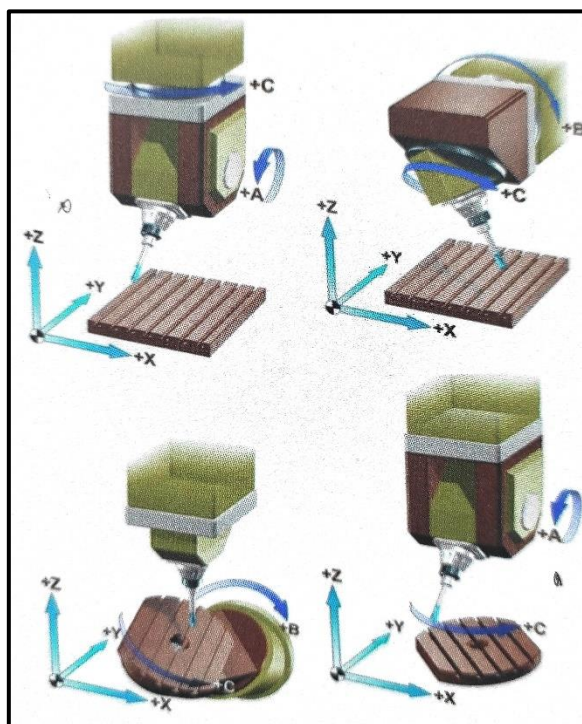
**Slika 9.** Koordinatni sustav glodalice [1]

Osi x, y i z mogu biti pridružene stolu, glavnom vretenu ili njihovom kombinacijom na način da je z os pridružena glavnom vretenu, a x i y osi radnom stolu stroja. Dodavanjem rotacijskih osi A, B i C dobiva se više-osni alatni stroj. Najčešći više-osni glodači obradni centri su pet-osni alatni strojevi koji uz pravocrtne osi x, y i z imaju jednu nagibnu (rotacijsku) os B ili A te okretnu os C. Matematički gledano rotacijska os A je rotacija oko osi x, rotacijska os B je rotacija oko osi y, a okretna os C je rotacija oko osi z. Odnos između osnovnih i dodatnih osi prikazan je na slici 10.

[1]

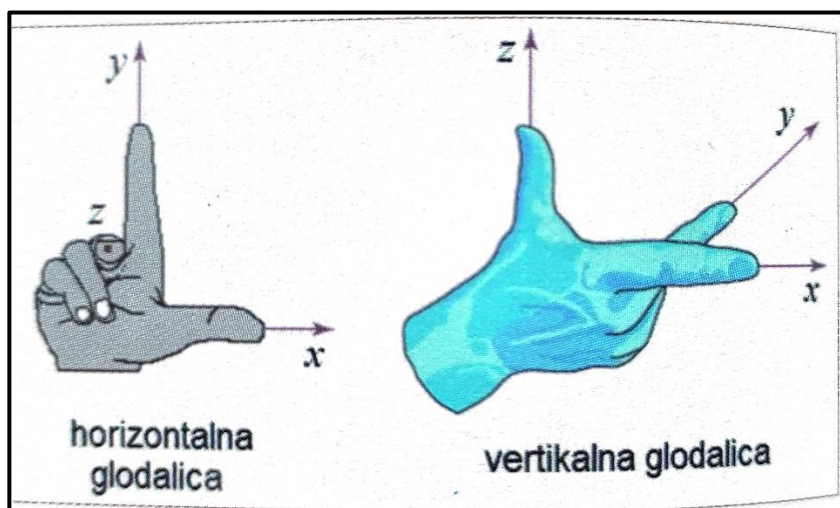


**Slika 10.** Odnos između osnovnih i dodatnih osi [1]



Slika 11. Koordinatni sustav kod više-osnih glodalica [1]

Određivanje pozitivnog smjera koordinatnih osi slijedi položaj prstiju desne ruke. Položaj osi y proizlazi iz koordinatnog sustava i položaja osi z i x. [1]



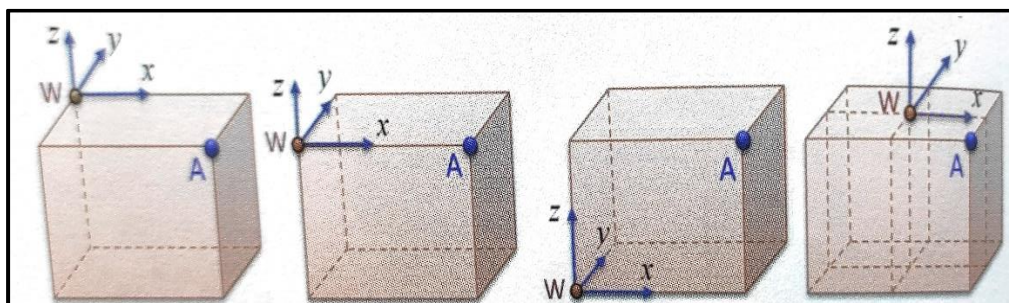
Slika 12. Pravilo desne ruke [1]

## 2.8. Koordinatni sustav izratka

Pošto koordinatni sustav stroja nije pogodan za programiranje, jer bi se sve koordinate obratka morale računati s obzirom na točku M, postavlja se koordinatni sustav izratka kao aktivni (vrijedeći) koordinatni sustav. To činimo na način da definiramo geometrijsku vezu među osima koje prolaze kroz točku M i točku W. Položaj nul-točke W određuje se već pri analizi samog crteža strojnog dijela koji se izrađuje, a prije početka programiranja. Pri tome treba:

- uočiti bazne površine predmeta. Točka W se obično nalazi na sjecištu baznih površina,
- analizirati pojedine kote na crtežu, utvrditi koje su kritične te utjecaj potencijalne točke W na iste,
- odlučiti o načinu postavljanja i stezanja obratka vodeći računa o redosljedu operacija obrade. Također, treba uzeti u obzir efikasnost i mogućnost preciznog postavljanja obratka u koordinatni sustav stroja za sve obratke u seriji. Definiranje položaja točke W na mjesto koje je teško precizno odrediti na stroju ili teško provjeriti nije uobičajeno i smanjuje produktivnost. [1]

Kod prizmatičnih predmeta koordinata z točke W obično se postavlja na najvišu točku predmeta. Koordinate x i y točke W postavljaju se u lijevi kut obratka kako bi se programiranje vršilo u prvom kvadrantu koordinatnog sustava. Pri programiranju izrade cilindričnih predmeta ili oblika koji su simetrično raspoređeni u odnosu na simetrale predmeta, točka W se postavlja u sjecištu simetrala. Kod predmeta koji imaju jedan dio oblika nesimetričan, a jedan dio simetričan obzirom na postavljene simetrale, nul-točka predmeta se postavlja dva ili više puta. Jedan puta za dio koji je nesimetričan, a drugi puta u sjecištu simetrala. [1]



**Slika 13.** Odabir točke W na prizmatičnom predmetu [1]

## 2.9. Odabir alata za glodanje

Na glodalici, tj. obradnom centru, moguće je izvršiti veliki broj različitih operacija obrade. Za izvršenje svake pojedinačne operacije obrade potrebno je odabrati odgovarajući alat što podrazumijeva izbor:

- vrste ( tipa ) alata,
- materijala alata,
- odgovarajuće veličine alata,
- broja zubi alata,
- rezne geometrije alat. [1] [2]

### 2.9.1. Izbor vrste alata

Izbor vrste alata temelji se na geometrijskim karakteristikama obrađivane površine, materijalu obratka, operacijama obrade i smjerovima obrade pojedinog alata. Glodala ima puno vrsta, a osnovne dvije skupine su vretenasta i čeona glodala. Obzirom na odnos oštrica i tijela alata razlikujemo puna glodala i glodala s izmjenjivim pločicama. Tako ćemo za poravnavanje površine odabrati čeono glodalo, a za izradu utora odgovarajuće utorno glodalo, itd. Alati koji imaju oštrice samo po obodu mogu rezati u radijalnom smjeru. Alati koji imaju oštricu na obodu i čelu sve do središta alata mogu ulaziti i okomito u materijal dok ostali tipovi to ne mogu. Alati koji imaju oštrice na obodu i čelu, ali ne do središta alata, mogu rezati u aksijalnom smjeru pod određenim kutom. Pri izboru alata svakako treba voditi računa o raspoloživim alatima u skladištu alata tvrtke, količini obradaka, tolerancijama i kvaliteti tražene površine obrade kao i strojevima na koje se ti alati postavljaju. [1] [2]

### 2.9.2. Izbor materijala alata

Materijal alata se bira na osnovi materijala obratka i njegovih svojstava ( tvrdoća, abrazija ). Dodatni kriteriji mogu biti specifične karakteristike obratka, te to da li se radi o pojedinačnoj ili serijskoj proizvodnji. [1] [2]

### 2.9.3. Izbor odgovarajuće veličine alata

Pod izborom odgovarajuće veličine alata podrazumijeva se odabir duljine i promjera alata. Prilikom odabira potrebno je voditi računa o geometrijskim značajkama obrade kao što su oblik plohe, širina obrađivane plohe, najveća dubina obrade, tolerancije, te specifična stezanja obratka i mogućnost pojave vibracija. Najveći promjer prihvata alata u držač alata određuje najveći promjer glodala, a time i najveću dubinu rezanja koju stroj može ostvariti. Pri gruboj obradi treba odabrati što je moguće veći promjer alata obzirom na geometrijske zahtjeve obrađivane površine. Za završnu obradu može se odabrati i manji promjer alata. U pogledu duljine alata treba odabrati što kraće glodalo ( s kojim je moguće postići odabranu dubinu rezanja ) kako bi savijanje alata za vrijeme obrade bilo minimalno, smanjile se vibracije te trošenje alata. [1] [2]

### 2.9.4. Odabir broja zubi glodala

Odabir broja zubi glodala ovisi o:

- materijalu obratka,
- dimenzijama obratka,
- uvjetima rezanja,
- traženoj kvaliteti obrađene površine,
- snazi stroja.

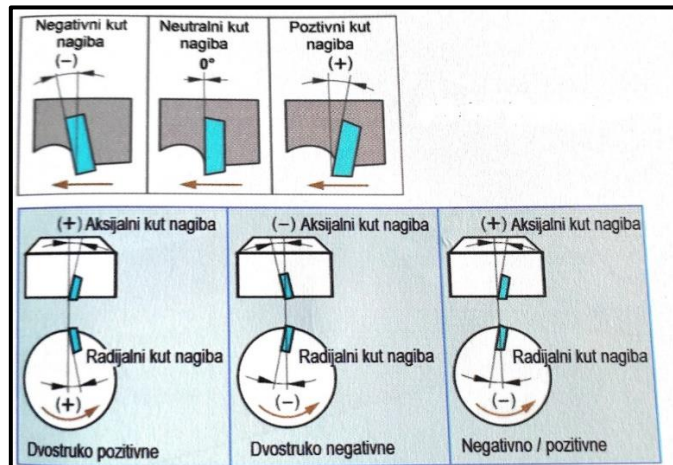
Glodala s više zubi smanjuju opterećenje odvojene čestice i poboljšavaju kvalitetu obrađene površine pri istoj brzini posmaka. Pri gruboj obradi te izradi utora primjenjuju se glodalo s dva zuba. Ovo glodalo u meke materijale (aluminij) može ulaziti i okomito. Glodalo s tri zuba slovi kao univerzalno glodalo. Odlično je za ulazak pod kutom u feritne materijale i toplinski otporne legure, te izradu utora. Za bočnu i čeonu obradu koristi se glodalo sa četiri zuba. Glodala sa pet i više zubi se primjenjuju pri završnoj obradi, a omogućuju velike posmake. [1] [2]

### 2.9.5. Izbor rezne geometrije alata

Razlikujemo tri vrste pločica:

- s pozitivnom reznom geometrijom,
- s negativnom reznom geometrijom,
- kombinacija prethodnih.

Kod pločica sa pozitivnom reznom geometrijom oblikovanje i odvođenje odvojene čestice je dobro pa su dobar izbor za obradu čelika pri manjim opterećenjima. Ove pločice su najčešće jednostruke, što ih čini manje ekonomičnim. Za njih je potrebna manja snaga stroja, pa su pogodne za manje CNC strojeve. Pločice sa negativnom reznom geometrijom imaju veliku čvrstoću vrha pločice, dvostruke su, što znači osam reznih vrhova za kvadratnu pločicu. Primjenjuju se u obradi ljevova i tvrdih materijala. Nedostatak im je loše oblikovanje i odvođenje čestica od obratka. Zahtijevaju snažne strojeve te čvrsto stezanje obratka. Pločice s pozitivno/negativnom reznom geometrijom imaju dobru čvrstoću vrha, te mogućnost oblikovanja odvojene čestice u spiralu. Koriste se pri rezanju punom širinom glodala. [1] [2]



**Slika 14.** Rezna geometrija pločica [1]

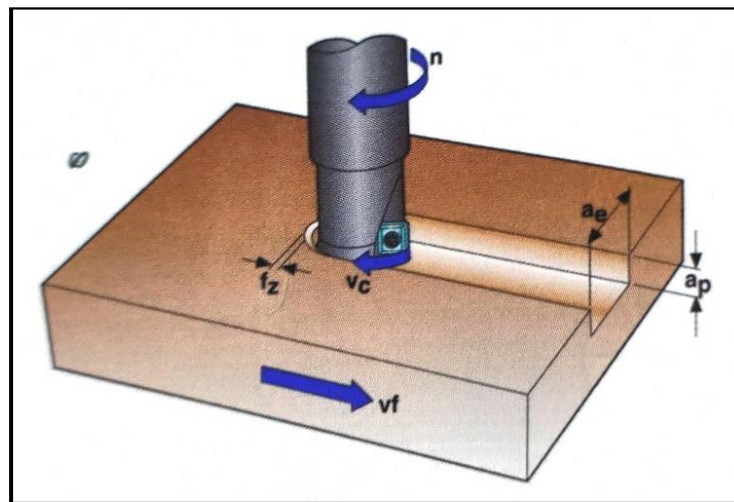


### 2.9.6. Izbor režima obrade

Izbor režima obrade podrazumijeva odabir sljedećih parametara:

- brzina rezanja  $v_c$  ( m / min )
- posmak  $f$  ( mm / okr )
- dubina rezanja  $a_p$  ( mm )
- širina rezanja  $a_e$  ( mm )

Režime obrade izabire se ovisno o zahtjevima na vijek trajanja alata, vrsti materijala alata, vrsti materijala obratka, kvaliteti površine obrade, snazi stroja, zahtjevima za postizanje najkraćeg vremena obrade, zahtjevima za postizanjem najmanjih troškova obrade, itd. [1] [2]



**Slika 15.** Parametri režima obrade pri glodanju [1]



## 2.10. Tehnološka dokumentacija za glodanje

### 2.10.1. Operacijski list

Operacijski list je dokument koji definira:

- redoslijed svih operacija i zahvata s obzirom na zahtjeve na crtežu ( geometrijske i linearne tolerancije, hrapavosti površine, toplinske obrade nakon strojne obrade, itd. ),
- režime obrade za pojedinu operaciju,
- potrebne stezne, rezne i mjerne alate za pojedinu operaciju izrade,
- pripremno-završno, pomoćno i glavno vrijeme obrade.

Pri izradi operacijskog lista treba voditi računa o tome:

- je li pogodno ili neophodno rabiti zrcaljenje, rotiranje ili skaliranje,
- jesu li pojedini elementi već riješeni na postojećim crtežima pa se mogu primijeniti,
- ponavljaju li se neki elementi; ako se ponavljaju, mogu li se napisati u obliku potprograma.

[1] [7]

### 2.10.2. Plan alata

Za plan alata koristi se još naziv Alatna lista. To je dokument koji operateru na stroju omogućuje da izvede prednamještanje alata te obradu točno određenim alatima, redoslijedom i načinom kako je predviđeno CNC programom. Sadržava sljedeće podatke:

- naziv, tip ili oznaku alata ( kataloški ili interni broj ),
- naziv i broj operacije obrade i zahvata,
- broj korekcije alata,
- materijal alata,
- broj oštrica,
- vrstu i oznaku držača alata,
- način stezanja alata.

Osim ovih podataka mogu se navesti i podaci o načinu hlađenja alata i potrebi balansiranja alata. [1] [7]

### 2.10.3. Plan stezanja

Plan stezanja je dokument koji operateru na stroju kazuje kako stegnuti obradak za pojedine operacije obrade. U njega se ucrtava koordinatni sustav obratka i nul-točka obratka (točka W), glavne izmjere obratka i mjesta stezanja i oslanjanja obratka. Sile stezanja obratka ostvaruju se mehanički, hidraulički, pneumatski, elektromagnetski, vakumski te na druge načine (adhezivne folije, reološke tekućine). Obradci se postavljaju i stežu :

- u stezni škripac ili steznu glavu postavljenu na radni stol,
- izravno na radni stol pomoću standardnih ili posebnih elemenata za pozicioniranje i stezanje,
- na paletu, a paleta zatim na radni stol.

Pri izradi plana stezanja, treba se pridržavati sljedećih načela:

- stezanje i otpuštanje treba biti što jednostavnije,
- stezanje izvesti tako da se onemoguće pomaci obratka u bilo kojem smjeru,
- osigurati slobodan prilaz alata obrađivanim površinama kako ne bi došlo do kolizije ( sudara alata i stege ),
- omogućiti slobodno odvođenje odvojene čestice od obratka,
- spriječiti pojavu neželjenih vibracija,
- obradak treba orijentirati tako da se obavi što više operacija obrade u jednom stezanju,
- sile stezanja trebaju biti dovoljne da drže sigurno obradak, ali da pri tome ne oštećuju mjesta stezanja. [1]

#### 2.10.4. Plan rezanja

Plan rezanja je dokument koji određuje:

- tablicu s koordinatama točaka programirane putanje alata,
- putanju i smjer kretanja alata u odnosu na obradak,
- mjesto uključivanja i isključivanja korekcije radijusa alata,
- točne izmjene alata i obratka,
- način prilaženja i odmicanja od konture.

Prilikom izrade plana rezanja treba voditi računa i o povratu alata zbog rekaliibracije, te o uključivanju i isključivanju rashladnog sredstva. Uobičajeno je da pri postavljanju obratka glavno vreteno bude pozicionirano lijevo iza obratka ( za dešnjake ). Pri ručnoj izmjeni alata, glavno vreteno treba biti pozicionirano desno ispred obratka. [1]

## 3.PRAKTIČNI DIO

### 3.1. Servo uređaj i senzor

#### 3.1.1 Servo uređaj

Servo uređaj, u ovom slučaju servo motor, koristi se kod robotskog manipulatora. Servo motor je elektromehanički pretvornik za preciznu kontrolu brzine, ubrzanja i kutne pozicije. Sastoji se od samog pretvornika i senzora koji u povratnoj petlji daje informacije o poziciji motora. Ukoliko se kut vratila motora ne nalazi na željenoj ili referentnoj poziciji, regulator povećava snagu na ulazu i vraća vratilo u tu poziciju. Servo motori nude mnoge prednosti u odnosu na druge motore. Kod njih ne postoji opasnost od pogrešaka, ali su zato zbog svoje složenosti skuplji. Svojstvo servo motora je da imaju vrlo male električne i mehaničke vremenske konstante koje se postižu malim rasipnim tokovima te malim momentom tromosti motora. [6]

#### 3.1.2. Senzor sile i momenta

Robotski manipulator jest mehanizam koji se sastoji od nekoliko segmenata povezanih u seriju. Kod izvršavanja radnih operacija segmenti se kreću u odnosu jedan na drugi po unaprijed zadanoj putanji. Prema tome, upravljanje određenom operacijom u suštini se svodi na pozicijsko upravljanje. Tokom izvršavanja automatskih operacija kao što su montaža / sastavljanje, poliranje ili zavarivanje, robot kontrolira svoje kretanje na temelju informacija o poziciji sve dok ne dođe u kontakt sa radnim predmetom. U tom trenutku vizualna detekcija pozicije predmeta najčešće je otežana. Ako bi robot nastavio održavati putanju u uvjetima neodređenosti, kontaktne sile postajale bi sve veće, što bi moglo dovesti do loma radnog predmeta ili robota.

Kako bi se takvo što izbjeglo, robot nakon detekcije kontakta prelazi s pozicijskog upravljanja na upravljanje bazirano na informaciji o silama. Sistem automatskog upravljanja, s negativnom spregom po sili, vodi robot u smjeru smanjivanja razlike između aktualne vrijednosti kontaktne sile i njene referentne vrijednosti zadane programom, što je ekvivalentno praćenju putanje kod pozicijskog upravljanja. Usuglašavanje ili prijelaz s jednog na drugo upravljanje može biti pasivno (manipulator elastičan, sistem s pozicijskom povratnom spregom), ili aktivno (manipulator čvrst, sistem s povratnom spregom po sili). [5] [6]

### 3.2. Karakteristike CNC glodalice

Kućište senzora izrađuje se na glodaćem obradnom centru proizvođača Haas, model VF 2. To je vertikalni tro-osni obradni centar kod kojeg postoji mogućnost instalacije pete osi. Osnovne karakteristike obradnog centra prikazane se u tablici 1.

**Tablica 1.** Osnovne karakteristike Haas VF 2 obradnog centra

[[https://www.teximp.com/hr/product/vf\\_40taper/haas\\_vf-02/](https://www.teximp.com/hr/product/vf_40taper/haas_vf-02/) , Pristupljeno 20.8.2023.]

<b>Koordinatne osi</b>	
Os X	762 mm
Os Y	406 mm
Os Z	508 mm
<b>Radno vreteno</b>	
Snaga	22.4 kW
Maksimalna brzina	8100 okr/min
Prihvati alata	CT40 / BT40 / HSK-A63
<b>Spremnik alata</b>	
Tip	Carousel
Kapacitet	20 alata
Maks. promjer alata ( puni )	89 mm
Maks. težina alata	5.4 kg
Vrijeme zamjene alata ( prosjek )	4.2 sec



**Slika 16.** Izgled Haas VF 2 obradnog centra

[[https://www.teximp.com/hr/product/vf\\_40taper/haas\\_vf-02/](https://www.teximp.com/hr/product/vf_40taper/haas_vf-02/) , Pristupljeno 20.8.2023.]

### 3.3. Materijal kućišta senzora

Materijal koji koristimo za izradu kućišta senzora odabran je od strane naručitelja kućišta. Isti zahtjeva da to bude materijal PA 6.

Materijal PA 6 spada u skupinu polimernih materijala koji se zovu poliamidi. Poliamidi su jedna od najzastupljenijih polimernih vrsta, pogotovo ako se govori u kontekstu tehničkih polimera. Oni su sintetski polimeri koji u temeljnom makromolekularnom lancu sadrže amidnu skupinu (NH-CO). Osnovna podjela poliamida je prema vrsti ugljikovodičkog segmenta makromolekule na alifatske i aromatske poliamide. Upravo PA 6 spada u skupinu najčešće korištenih alifatskih poliamida, a uz PA 6 od zastupljenijih alifatskih poliamida treba još izdvojiti i PA 66, PA 11, PA 12.

Mehanička svojstva poliamida PA 6 su jako dobra:

- vrlo dobra otpornost na trošenje i abraziju,
- otpornost na kemikalije,
- visoka krutost i čvrstoća na višim temperaturama,
- žilavost na niskim temperaturama,
- dobar površinski izgled,
- laka obrada,
- mala težina.

Upravo ova svojstva dovela su toga da se uobičajeni materijali ( drvo, metal, staklo ) zamjene industrijskom plastikom, odnosno polimernim materijalima koji sve više nalaze svoje mjesto u strojarstvu, a i drugim granama industrije. [3][4]

### 3.4. Modeliranje pomoću računala

Nakon analize tehničkog crteža kućišta senzora pristupa se izradi tehnološke dokumentacije za glodanje. Tehnološka dokumentacija je skup dokumenata koji sadrže informacije kojima se određuje postupak izrade proizvoda, te potrebna sredstva za njegovu izradu. Po završetku izrade tehnološke dokumentacije modelira se 3D model, izrađuje simulacija obrade i kod potreban za rad CNC glodalice. Programski paket koji se primjenjuje pri izradi istih je SolidWorks. SolidWorks je CAD/CAM (*Computer Aided Desing / Computer Aided Manufacturing*) programski alat za konstruiranje i modeliranje pomoću računala.

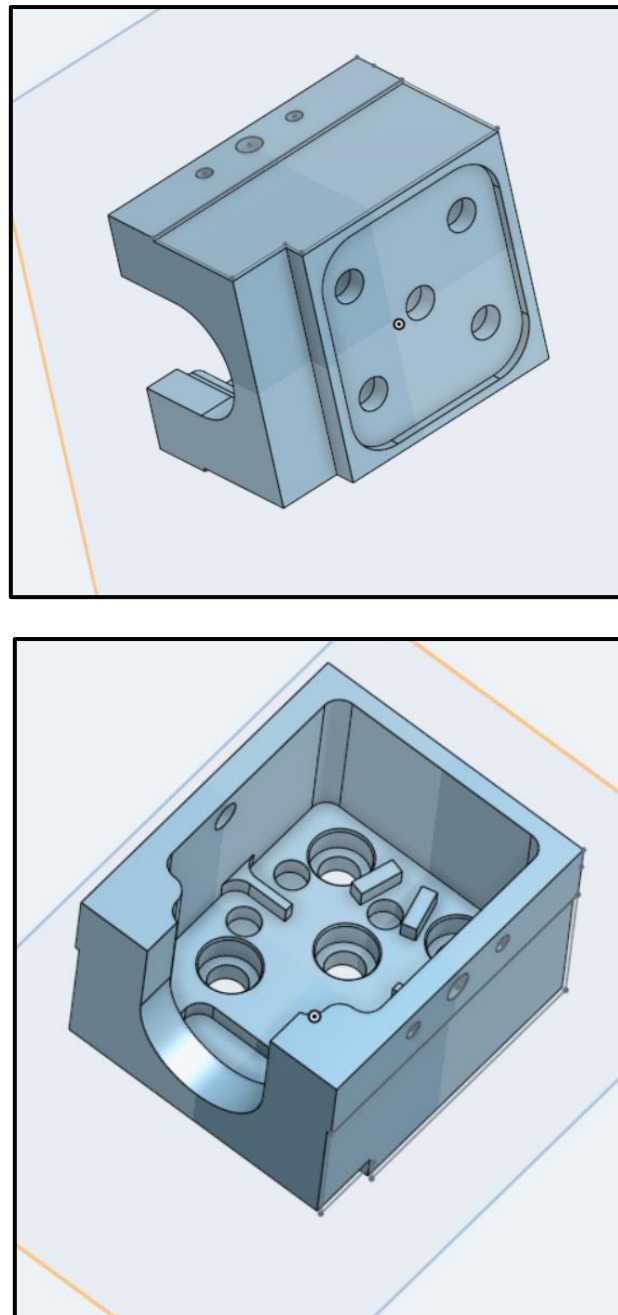


**Slika 17.** Logo aplikacije SolidWorks

[<https://www.solidsoft.hr/> , Pristupljeno 21.8.2023.]

### 3.4.1. Izrada 3D modela

CAD sustav služi za definiranje 3D modela i nul-točki ( točki W ) obratka. Prilikom otvaranja programa nudi se izbor modula s kojima započinje modeliranje. Prvi je modul *Part* (Dio). U ovom se modulu stvaraju pojedini elementi nekog sklopa. Kako bi se pojedini segmenti nekog sklopa spojili u sklop, koristi se modul *Assembly* (Montaža). Treći modul za odabir je *Drawing* (Crtež). U ovom se modulu mogu importirati prije izrađeni modeli ili pak cijeli sklopovi.

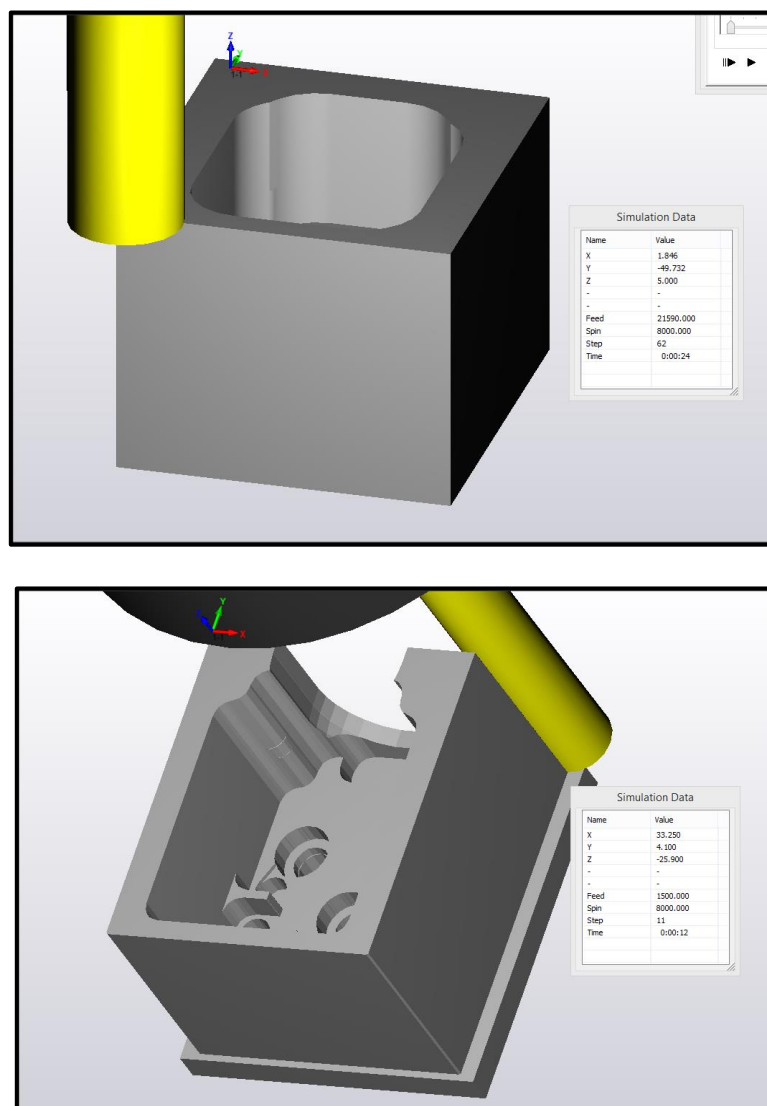


**Slika 18.** 3D model kućišta [vlastiti izvor]



### 3.4.2. Izrada simulacije obrade i programa

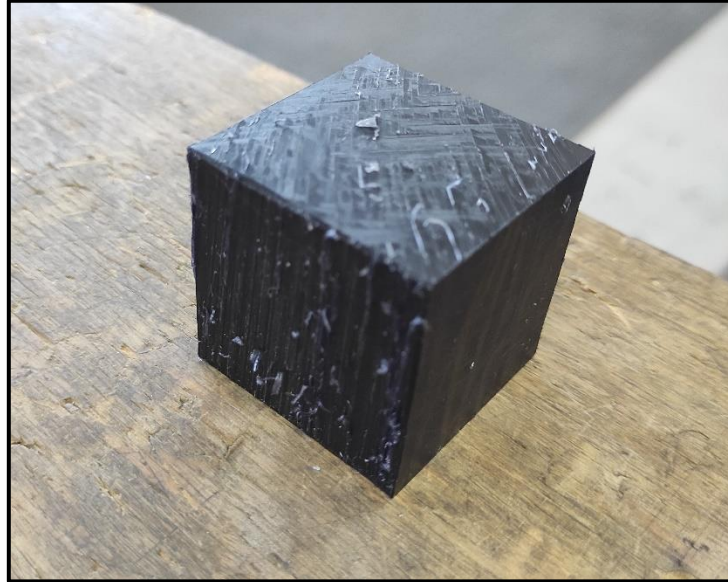
CAM sustav primjenjuje se za izradu simulacije (provjeru) obrade i CNC programa (G koda). On oslobađa potrebe za matematičkim izračunima i olakšava programiranje različitih vrsta strojeva s istim osnovnim CNC jezikom te pomaže kod izbora funkcija strojne obrade. Model obratka izrađen u CAD sustavu povezuje se sa CAM modulom. Na tako definiranom modulu generira se putanja alata, izbor redoslijeda operacija i zahvata kao i tehnološki parametri obrade. Podaci dobiveni iz modula moraju se obraditi u postprocesoru kako bi se dobio ispis programa za upravljačku jedinicu CNC stroja na kojem će se vršiti obrada.



**Slika 19.** Simulacija obrade [vlastiti izvor]

### 3.5. Priprema početnog materijala ( sirovca )

Materijal naručen za izradu kućišta šipka je prizmatičnog oblika dimenzije 35x40x2000 mm. Iz nje se reže sirovac na dimenziju 35x40x30 mm.



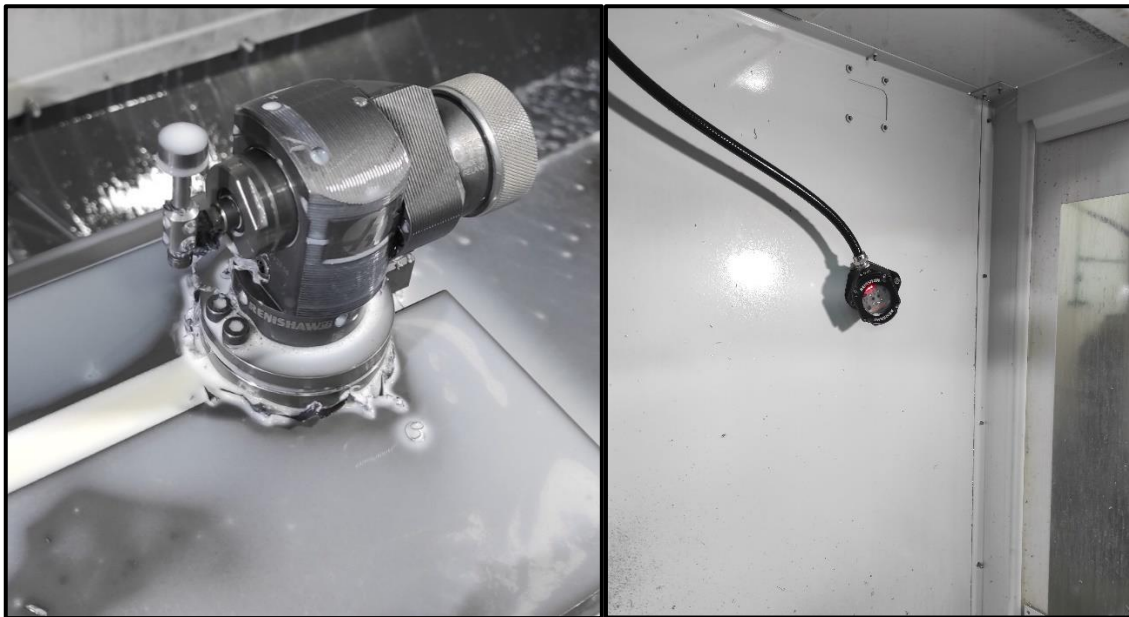
**Slika 20.** Izgled sirovca [vlastiti izvor]

### 3.6. Proces pripreme i podešavanja obradnog centra

#### 3.6.1. Umjeravanje alata

Postupak umjeravanja alata može se izvesti na više načina. Ugrubo, možemo ga podijeliti na umjeravanje alata na samom stroju i umjeravanje alata izvan stroja pomoću mjerne opreme i uređaja. Bez obzira koji od načina umjeravanja koristili, mora nas dovesti do točne duljine alata u prihvat i do što točnijeg promjera alata. Najbrže i najtočnije umjeravanje alata je pomoću mjerne sonde na samom stroju. Za umjeravanje alata na stroju još možemo primijeniti postupak grecanja, postupak umjeravanja pomoću komparatora (mjerne ure) i umjeravanje pomoću uređaja za umjeravanje alata s komparatorom.

Postupak umjeravanja alata obaviti će se na samom stroju uz pomoć mjerne sonde. Alat se skupa s prihvatom stavlja u radno vreteno. Pozivanjem opcije za umjeravanje alata pomoću mjerne sonde na upravljačkoj jedinici stroja, započinje postupak umjeravanja. Alat se približava mjernoj sondi čije ticalo ima oblik gljive. Vrh alata prvo dodiruje gornji vrh ticala čime se mjeri duljina alata. Zatim vrh alat dodiruje bočni dio ticala čime se mjeri promjer alata.



**Slika 21.** Mjerna sonda [vlastiti izvor]

Dobivene vrijednosti automatski se pohranjuju u upravljačku jedinicu stroja u izbornik *Parameters*, podizbornik *Tool offset*. *Tool offset* (Podaci o alatu) je podizbornik u kojem se uz duljinu i promjer alata nalaze još i podaci o poziciji alata u spremniku alata, lista zauzete pozicije alata, prikaz podataka svih alata u spremniku, te mogućnost korekcije duljine i promjera alata.

Offsets			
Tool	Work		
Active Tool: 1			
Tool Offset	Length Geometry(H)	Length Wear(H)	Diameter Geometry(D)
1 Spindle	4.9476	0.	0.
2	4.5394	0.	0.0010
3	3.9098	0.	0.
4	5.5625	0.	0.0009
5	3.4411	0.	0.0009
6	0.	0.	0.
7	0.	0.	0.
8	0.	0.	0.
9	0.	0.	0.
10	0.	0.	0.
11	0.	0.	0.
12	0.	0.	0.
13	0.	0.	0.
14	0.	0.	0.
15	0.	0.	0.
16	0.	0.	0.
17	0.	0.	0.

TOOL OFFSET MEAS Tool Offset Measure

F1 Set Value ENTER Add To Value

**Slika 22.** Podizbornik Tool offset [vlastiti izvor]

### 3.6.2. Postavljanje i umjeravanje obratka

Umjeravanje obratka obavlja se na samom stroju. Pri umjeravanju se može koristiti neki od umjerenih alata u spremniku alata. Također se može upotrijebiti komparator ili 3D mjerna glava koja kao i mjerna sonda daje najtočnije i najpreciznije podatke.

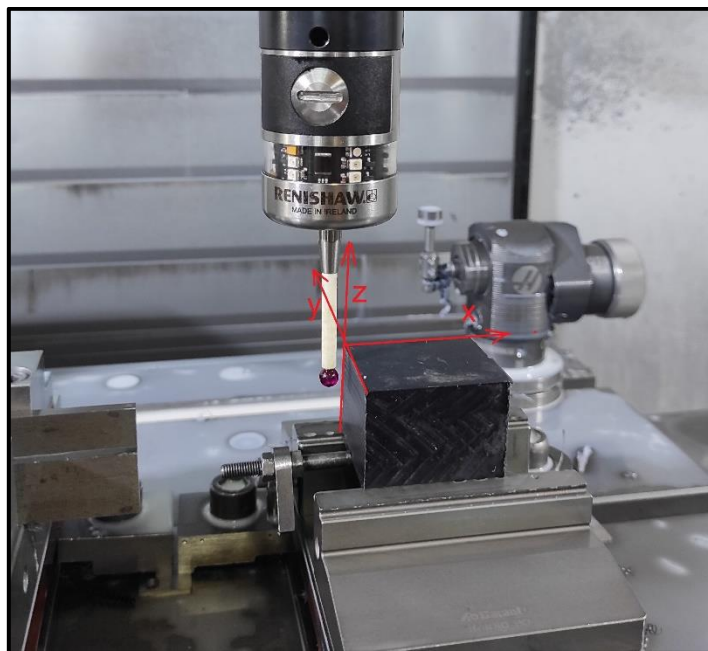
Za umjeravanje obratka koristiti će se 3D mjerna glava koja se skupa s prihvatom stavlja u radno vreteno. Prije početka umjeravanja potrebno je ticalo 3D mjerne glave ručno približiti obratku, odnosno koordinatnoj osi koju želimo izmjeriti. Pozivanjem opcije za umjeravanje obratka pomoću 3D mjerne glave na upravljačkoj jedinici stroja započinje postupak umjeravanja. Izmjerene vrijednosti pohranjuju se u upravljačku jedinicu stroja u izbornik *Parameters*, podizbornik *Work offset*. *Work offset* je podizbornik u kojem se nalaze izmjerene vrijednosti po koordinatnim osima obratka ( x, y, z ) i funkcijama nul-točki obratka ( od G54 do G58 ).

G Code	X Axis	Y Axis	Z Axis	Work Material
G52	0.	0.	0.	No Material Selected
G54	0.0000	-253.856	-506.200	No Material Selected
G55	-269.920	-256.154	-499.160	No Material Selected
G56	-442.020	-72.947	-492.574	No Material Selected
G57	441.970	-72.947	-492.574	No Material Selected
G58	441.950	-72.947	-487.034	No Material Selected
G59	0.	0.	0.	No Material Selected
G154 P1	0.	0.	0.	No Material Selected
G154 P2	0.	0.	0.	No Material Selected
G154 P3	0.	0.	0.	No Material Selected
G154 P4	0.	0.	0.	No Material Selected
G154 P5	0.	0.	0.	No Material Selected
G154 P6	0.	0.	0.	No Material Selected
G154 P7	0.	0.	0.	No Material Selected
G154 P8	0.	0.	0.	No Material Selected
G154 P9	0.	0.	0.	No Material Selected
G154 P10	0.	0.	0.	No Material Selected
G154 P11	0.	0.	0.	No Material Selected
G154 P12	0.	0.	0.	No Material Selected
G154 P13	0.	0.	0.	No Material Selected

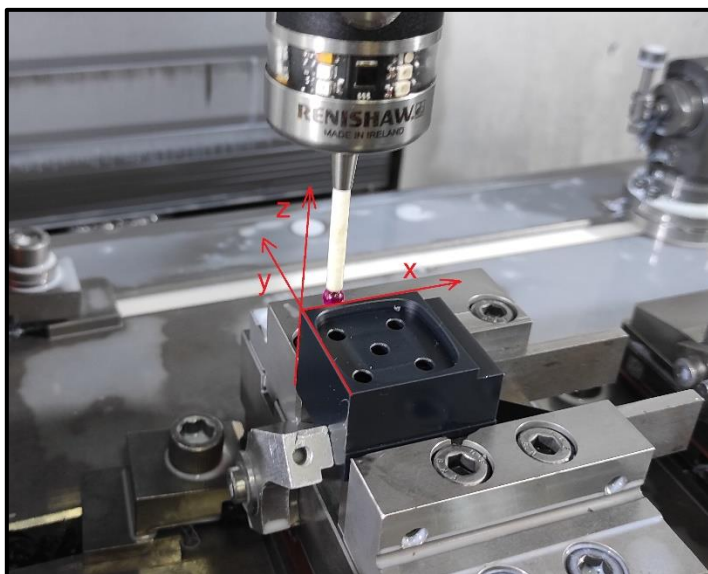
Slika 23. Podizbornik Work offset [vlastiti izvor]

Kućište senzora izrađivati će se u pet stezanja, odnosno pet faza obrade. U svih pet faza obradak se steže u mehanički strojni škripac. Materijal iz kojeg se izrađuje kućište je poliamid, pa se primjenjuju mekane pakne i male sile stezanja. Pošto se radi o predmetu prizmatičnog oblika, koordinata z točke W u svakoj fazi obrade biti će postavljena na najvišu točku obratka. Koordinate x i y točke W postavljaju se u lijevi kut obratka.

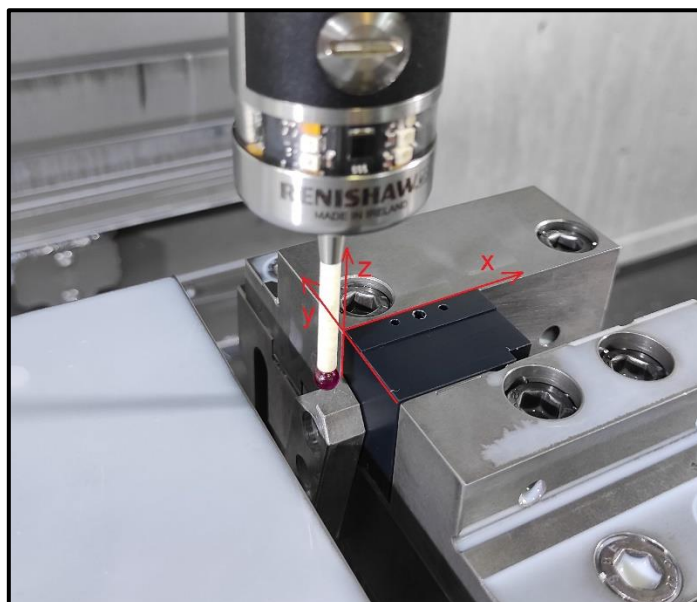




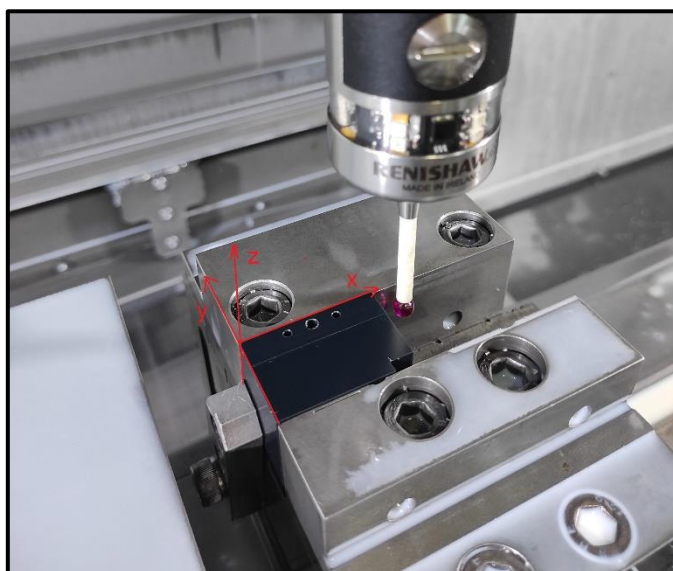
**Slika 24.** Postavljanje i umjeravanje obratka za prvu fazu obrade [vlastiti izvor]



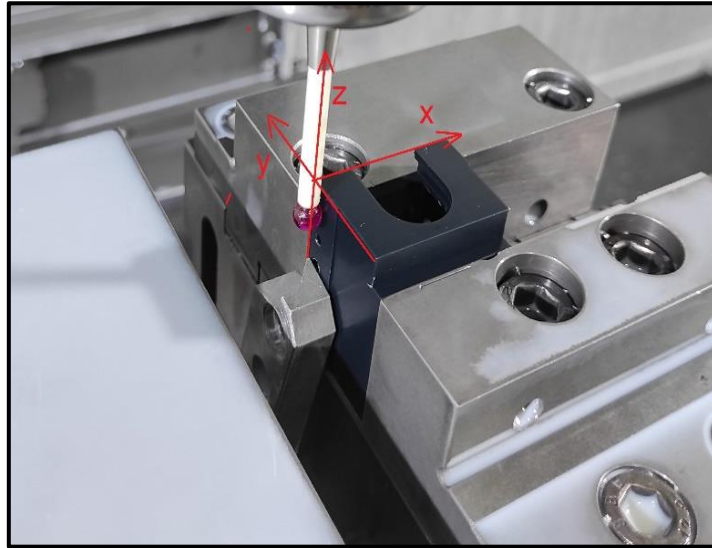
**Slika 25.** Postavljanje i umjeravanje obratka za drugu fazu obrade [vlastiti izvor]



**Slika 26.** Postavljanje i umjeravanje obratka za treću fazu obrade [vlastiti izvor]



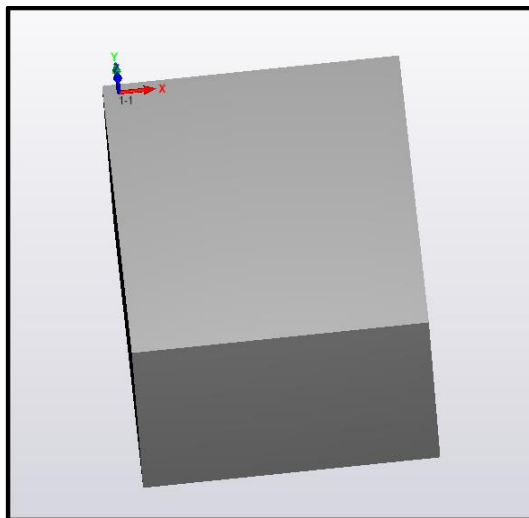
**Slika 27.** Postavljanje i umjeravanje obratka za četvrtu fazu obrade [vlastiti izvor]



**Slika 28.** Postavljanje i umjeravanje obratka za petu fazu obrade [vlastiti izvor]

### 3.7. Postupak obrade

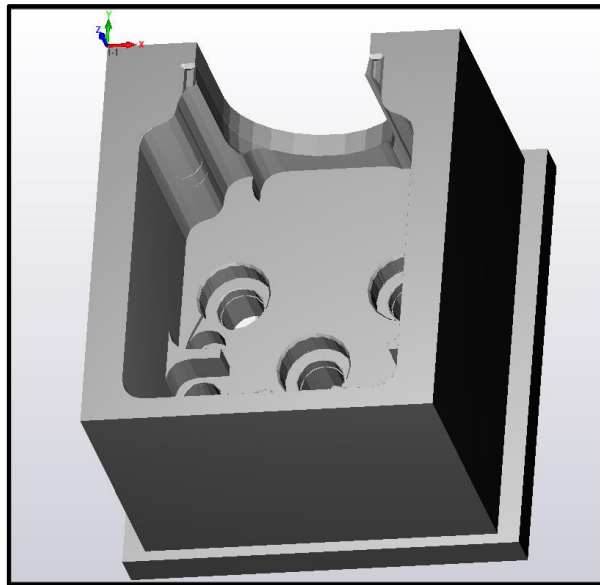
#### 3.7.1. Prva faza obrade



**Slika 29.** Izgled obratka prije prve faze [vlastiti izvor]

Prvi alat koji se koristiti u ovoj fazi obrade kutno je glodalo za grubu obradu  $\varnothing 12.5$  mm s kojim se izrađuje džep  $28 \pm 0.1 \times 27.3 \pm 0.1$  mm na dubinu  $18.8 \pm 0.1$  mm s pripadajućim radijusima R2, vanjska kontura  $33.3 \pm 0.1 \times 38.8 \pm 0.1$  mm i širina zaobljenja  $16 \pm 0.05$  mm u grubo. Zatim se utornim kuglastim glodalom  $\varnothing 16$  mm u grubo izrađuje zaobljenje R8.

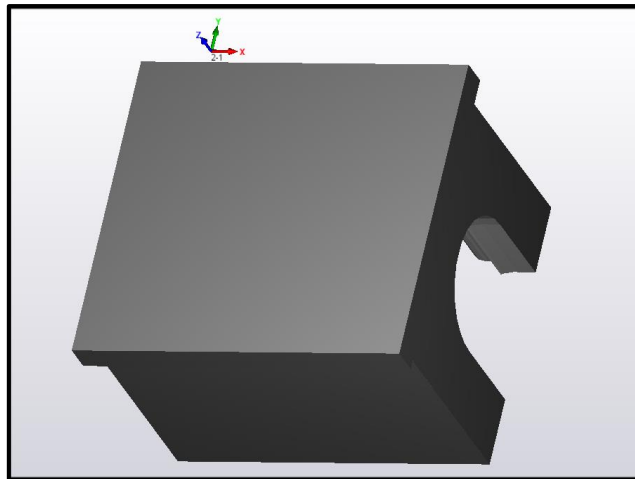
Planskom glavom  $\varnothing 50$  mm poravnati će se predmet na visinu, a svrdlom  $\varnothing 4$  mm predbušiti prolazni provrti  $\varnothing 4.3 \pm 0.05$  mm kako bi ostalo što manje materijala za kutno fino glodalo  $\varnothing 2.8$  mm s kojim se ti provrti izrađuju na zadanu konstrukcijsku mjeru. Kutnim glodalom za grubu obradu  $\varnothing 2.8$  mm izraditi će se slijepi provrti  $\varnothing 3.6$  mm na dubinu 2.2 mm, upuštanje  $\varnothing 6.5^{+0.1}_{-0.05}$  mm na dubinu  $2.9 \pm 0.05$  mm prolaznih provrta  $\varnothing 4.3 \pm 0.05$  mm, stepenasti oblici 1.7 x 5 mm visine 2 mm, stepenasti oblici 1 x 6.7 mm visine 2 mm s radijusima R2 i džep dimenzije  $5 \pm 0.1 \times 15.3 \pm 0.1$  mm dubine 2 mm u grubo. Zatim će se džep  $28 \pm 0.1 \times 27.3 \pm 0.1$  mm, slijepi provrti, upuštanje, stepenasti oblici i džep  $5 \pm 0.1 \times 15.3 \pm 0.1$  mm sa kutnim glodalom za finu obradu  $\varnothing 2.8$  mm dovesti na zadane konstrukcijske mjere. Za izradu vanjske konture na mjeru biti će potrebno kutno glodalo za finu obradu  $\varnothing 8.2$  mm. Profilnim glodalom za rubove  $\varnothing 8$ -W60 mm ukloniti će se oštri rubovi na upuštanjima  $\varnothing 6.5^{+0.1}_{-0.05}$  mm koji iznose  $0.3 \times 30^\circ$ . Zabušivačem  $\varnothing 5$  mm ukloniti će se oštri rubovi na slijepim provrtima  $\varnothing 3.6$  mm, a profilnim glodalom za rubove  $\varnothing 4$  mm oštri rubovi na stepenastim oblicima, džepovima i vanjskoj konturi.



**Slika 30.** Izgled obratka poslije prve faze [vlastiti izvor]

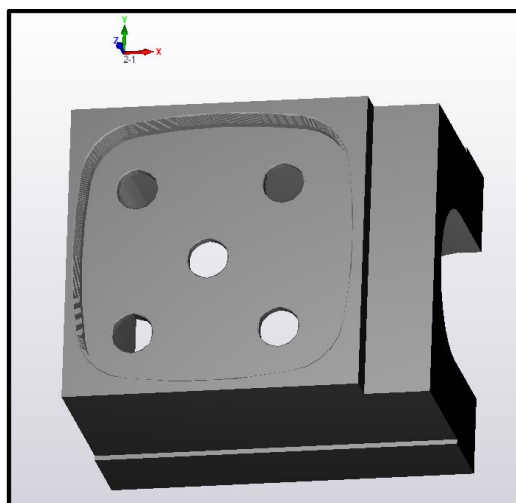


## 3.7.2. Druga faza obrade



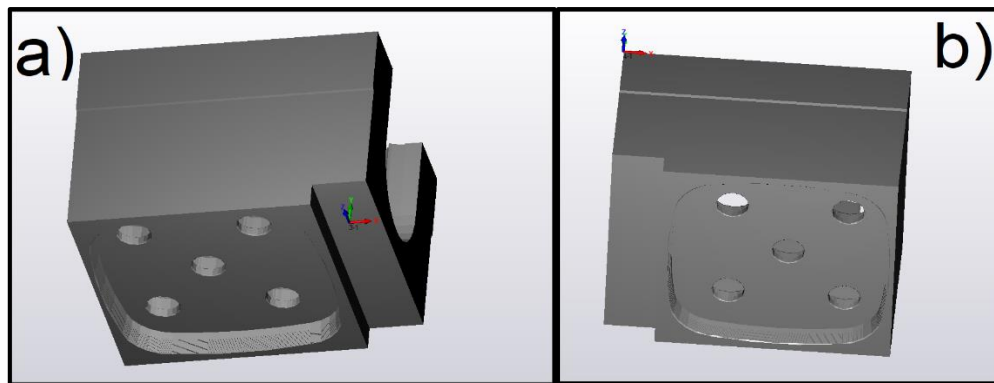
**Slika 31.** Izgled obratka prije druge faze [vlastiti izvor]

Planskom glavom  $\varnothing 50$  mm prvo će se poravnati predmet na zadanu visinu  $25.7 \pm 0.1$  mm. Kutnim glodalom za grubu obradu  $\varnothing 12.5$  mm izraditi će se u grubo stepenasta površina širine  $8.3 \pm 0.1$  mm i dubine  $3 \pm 0.1$  mm, džep dimenzije  $27.5 \pm 0.1 \times 29.7 \pm 0.1$  mm dubine  $1.25 \pm 0.05$  mm s pripadajućim radijusima  $R 5.8 \pm 0.1$  mm i suženje na vanjskoj konturi  $32.3^{+0.15}_{-0.1}$  mm dubine 17.5 mm. Kutnim glodalom za finu obradu  $\varnothing 8.2$  mm obrađuje se stepenastu površinu, suženje na vanjskoj konturi te dubinu džepa na zadane konstrukcijske mjere. Zabušivačem  $\varnothing 5$  mm uklanjaju se oštri rubovi s provrta  $\varnothing 4.3 \pm 0.05$  mm, a nakon toga kutnim glodalom za finu obradu  $\varnothing 2.8$  mm obrađuje se unutarnja kontura džepa na zadanu konstrukcijsku mjeru. Na kraju će se profilnim glodalom za rubove  $\varnothing 4$  mm ukloniti oštri rubovi na stepenastoj površini, konturi džepa i vanjskoj konturi.



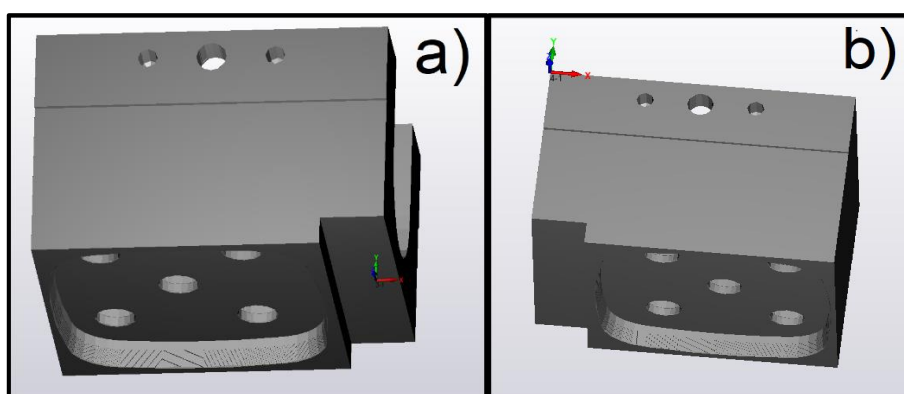
**Slika 32.** Izgled obratka poslije druge faze [vlastiti izvor]

## 3.7.3. Treća i četvrta faza obrade



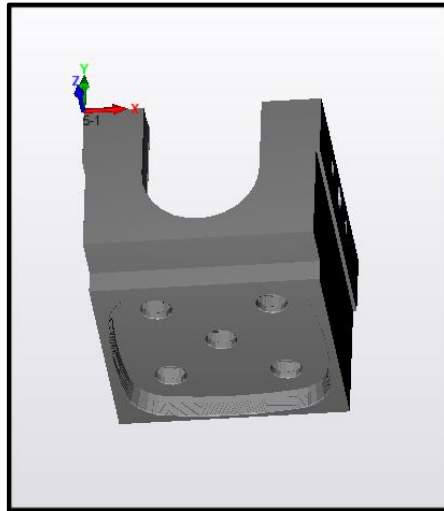
**Slika 33.** a) Izgled obratka prije treće faze , b) izgled obratka prije četvrte faze [vlastiti izvor]

Za postupak glodanja u trećoj i četvrtoj fazi koriste se isti alati, a razlika je jedino u položaju obratka. U ovoj će se fazi izraditi provrti na bočnim stranama kućišta, a to su slijepi provrti  $2 \times \varnothing 2^{+0.05}_0$  mm dubine 2.5 mm i prolazni provrt  $\varnothing 3.2 \pm 0.05$  mm. Zabušivačem  $\varnothing 8$  mm prvo će se zabušiti provrti. Nakon toga svrdlom  $\varnothing 3$  mm predbušiti provrt  $\varnothing 3.2 \pm 0.05$  mm, a svrdlom  $\varnothing 1.9$  mm predbušiti provrti  $2 \times \varnothing 2^{+0.05}_0$  mm kako bi ostalo što manje materijala za završnu obradu kutnim glodalom. Kutnim glodalom za finu obradu  $\varnothing 1.8$  mm obrađuju se provrti  $2 \times \varnothing 2^{+0.05}_0$  mm na zadanu mjeru, a za obradu provrta  $\varnothing 3.2 \pm 0.05$  mm na zadanu mjeru koristiti će se kutno fino glodalo  $\varnothing 2.8$  mm. Profilnim glodalom za rubove  $\varnothing 4$  mm uklanjaju se oštri rubovi na vanjskoj konturi.



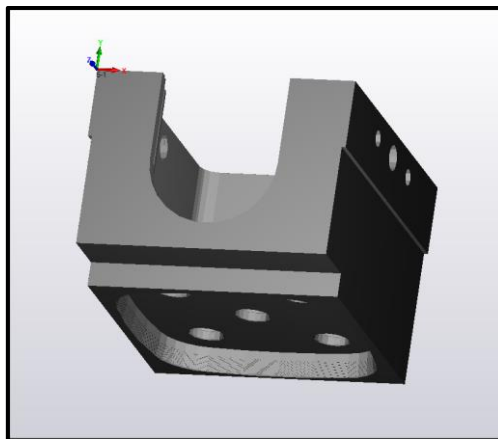
**Slika 34.** a) Izgled obratka poslije treće faze , b) izgled obratka poslije četvrte faze [vlastiti izvor]

## 3.7.4. Peta faza obrade



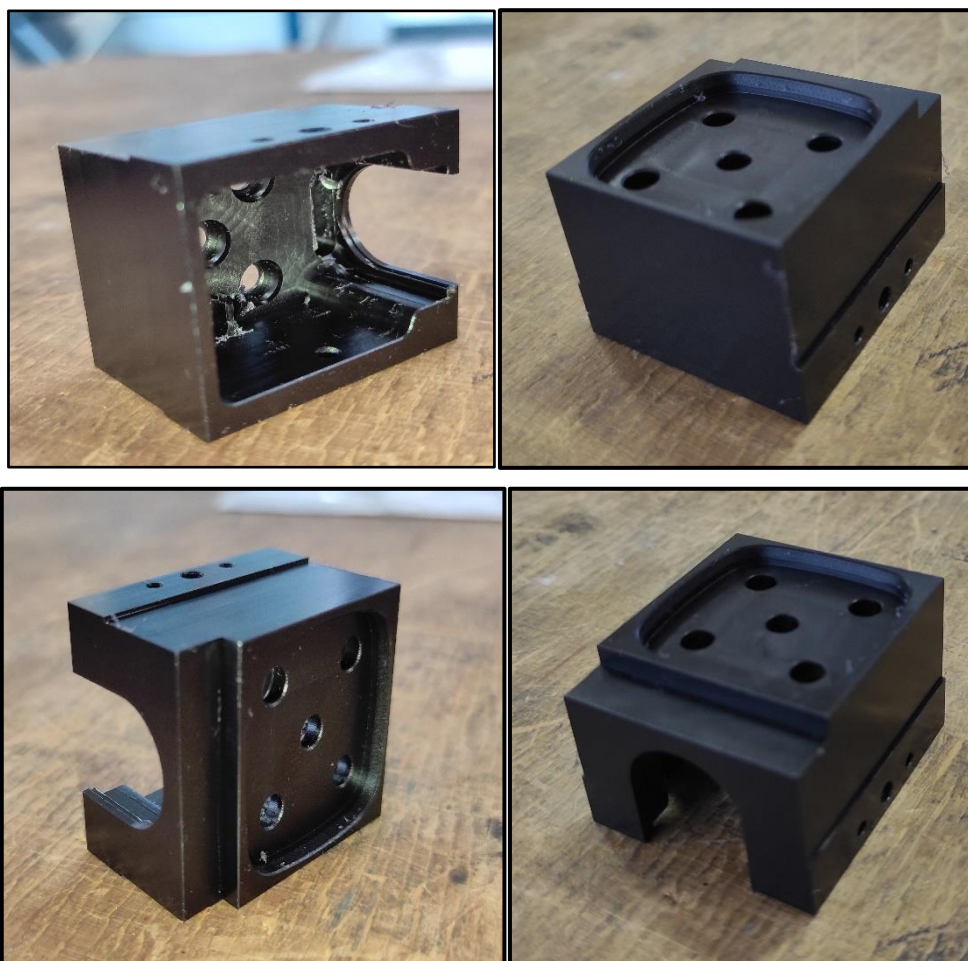
**Slika 35.** Izgled obratka prije pete faze [vlastiti izvor]

U petoj fazi obrade kutnim glodalom za finu obradu  $\varnothing 8.2$  mm izrađuje se širina zaobljenja  $16 \pm 0.05$  mm dubine  $10 \pm 0.1$  mm na zadanu mjeru, te zatim utornim kuglastim glodalom  $\varnothing 10 \times 2$  mm radijus R8 na zadanu mjeru. Profilnim glodalom za rubove  $\varnothing 4$  mm ukloniti će se oštri rubovi na konturi zaobljenja te na vanjskoj konturi.



**Slika 36.** Izgled obratka poslije pete faze [vlastiti izvor]

## 3.7.5. Izgled gotovog izratka



Slika 37. Izgled gotovog izratka [vlastiti izvor]

### 3.7.6. Kontrola gotovog izratka

Po završetku obrade potrebno je provesti kontrolu gotovog izratka. Ona se obavlja na temelju nacрта, a uz pomoć pomičnog mjerila, etalona za mjerenje i mjerne ure. Razlog provođenja kontrole je utvrđivanje odstupanja od zadanih mjera, te eventualna korekcija alata (promjera i duljine), režima obrade (brzine rezanja, posmaka, dubine rezanja), koordinatnih osi obratka (W točki) i CNC programa. Izvršenom kontrolom na kućištu senzora nisu utvrđena odstupanja od zadanih konstrukcijskih mjera.



**Slika 38.** Kontrola pomičnim mjerilom [vlastiti izvor]



**Slika 39.** Kontrola etalomom za mjerenje [vlastiti izvor]

## 4. ZAKLJUČAK

Zahtjevi za većom točnošću izrade predmeta, ekonomičnost, ušteda vremena na konstruiranju i proizvodnji, veća produktivnost, pa čak i ušteda energije, doveli su do toga da CNC tehnologija postaje nužnost u proizvodnji. CNC strojevi omogućuju nam obradu gotovo svih vrsta materijala, a ponovljivost koju ostvaruju nemjerljivo je veća od čovjekove i smanjuje utjecaj na promjenu kvalitete sa svakim obratkom. CAD/CAM programi daju nam mogućnost brze izrade i korekcije nacrtu, 3D modela, simulacije obrade i CNC programa, te mogućnost provjere istih što stvara preduvjet za manji broj pogrešaka pri izradi predmeta.

CNC tehnologija korištena pri izradi kućišta senzora dala je za rezultat kućište u zadanim konstrukcijskim mjerama i tolerancijama. 3D model i simulacija obrade omogućili su uklanjanje pogrešaka prije samog postupka obrade na stroju. Upotrebom mjerne sonde izbjegnute su pogreške pri umjeravanju alata (netočno izmjeren promjer i duljina alata), a upotreba 3D mjerene glave dala je precizne podatke o položaju koordinatnih osi, odnosno nul-točki obradaka. Uz to što je rezultirala izradom kućišta u zadanim konstrukcijskim mjerama, primijenjena CNC tehnologija utjecala je i na smanjenje pripremno-izvršnog vremena.

## 5. LITERATURA

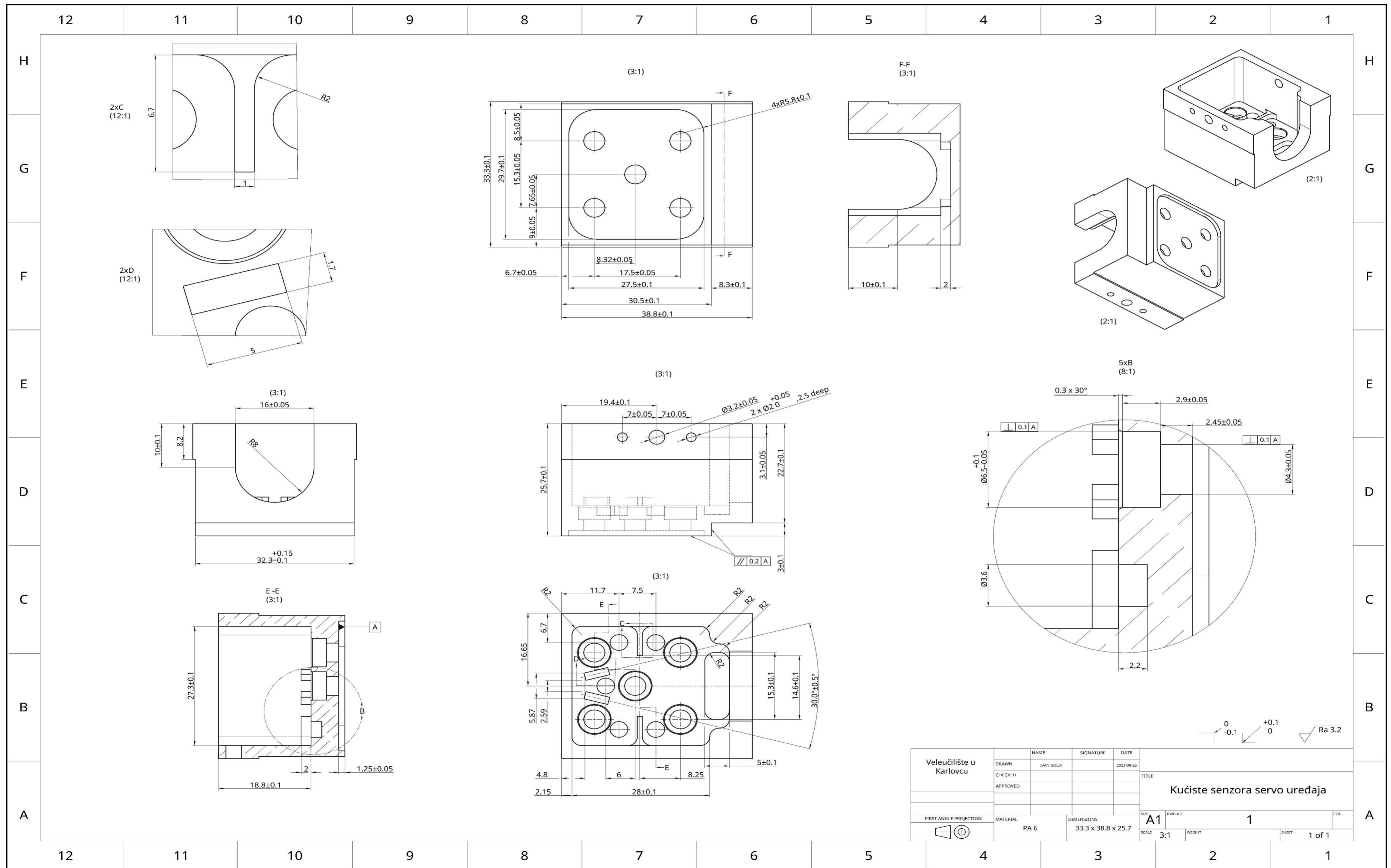
- [1] Bošnjaković, M. : Stoić, A. : „*Programiranje CNC strojeva*“, Veleučilište u Slavenskom Brodu, Slavonski Brod, 2016.
- [2] Pavić, A. : „*Obrada odvajanjem čestica*“, podloge za nastavu, Veleučilište u Karlovcu, Karlovac, 2007.
- [3] Janović, Z. : „*Polimerizacije i polimeri*“, Hrvatsko društvo kemijskih inženjera i tehnologa, Zagreb, 1997.
- [4] Rakvin, M. : „*Modificiranje poliamida 6*“, diplomski rad, Fakultet strojarstva i brodogradnje, Zagreb, 2009.
- [5] Popović, M. : „*Senzori i merenja*“, četvrto izdanje, Zavod za udžbenike i nastavna sredstva, 2004.
- [6] Peter, K. : „*Robotski manipulator izrađen na 3D printeru*“, diplomski rad, Fakultet strojarstva i brodogradnje, Zagreb, 2017.
- [7] Curić, K. : „*Programiranje CNC glodalica i CNC tokarilica za radioničke vježbe i nove tehnologije*“, udžbenik za strojarske strukovne škole, Školska knjiga, 2014.
- [8] Blažević, Z. : „*Programiranje CNC tokarilice i glodalice*“, Virovitica, 2004.
- [9] Bošnjaković, M. : „*Numerički upravljani alatni strojevi*“, udžbenik za strojarske strukovne škole, Školska knjiga, 2009.
- [10] Kraut, B. : „*Strojarski priručnik*“, Sajema, Zagreb, 2009.





## Prilog 2. Operacijski list

Naziv tvrtke							Datum:	List:
Naziv objekta	Strojni dio	Crtež broj	Dimenzije sirovca	Vrsta materijala	Masa (kg)	Upravljačka jedinica	Izradio	Pregledao
	Kučište senzora	1	35x40x30	PA 6		Haas		
Operacije	Naziv operacije	Rezni, stezni i mjerni alati	$v_c$ (m/min)	$n$ (min <sup>-1</sup> )	$v_f$ (mm/min)	$a_p$ (mm)	$t_{pz}$ (min)	INFO
<b>10</b>	<b>PRIPREMNE RADNJE</b>						0:45:00	
10/10	Pripremiti stroj							
10/20	Izmjeriti alate	Mjerna sonda						
10/30	Postaviti nul-točke obratka	3D mjerna glava						
<b>20</b>	<b>PRVA FAZA OBRADJE</b>						0:09:30	
20/10	Glodanje džepa, vanjske konture, širine zaobljenja u grubo	T2						
20/20	Zaobljenje R8 u grubo	T12						
20/30	Poravnavanje	T1						
20/40	Predbušenje prolaznih provrta	T8						
20/50	Glodanje-Slijepi provrti, upuštanje, stepenasti oblici, džep u grubo	T6						
20/60	Glodanje-Džepovi, stepenasti oblici, slijepi i prolazni provrti i upuštanje na mjeru	T7						
20/70	Vanjska kontura na mjeru	T3						
20/80	Rubovi na upuštanjima	T18						
20/90	Rubovi na slijepim provrtima	T16						
20/100	Rubovi na stepenastim oblicima, vanjskoj konturi i džepovima	T4						
<b>30</b>	<b>DRUGA FAZA OBRADJE</b>						0:05:15	
30/10	Poravnanje na zadanu visinu	T1						
30/20	Stepenasta površina, džep, suženje u grubo	T2						
30/30	Stepenasta površina, suženje i dubina džepa na mjeru	T3						
30/40	Rubovi na provrtima	T16						
30/50	Kontura džepa na mjeru	T7						
30/60	Rubovi na džepu, stepenastoj površini i vanjskoj konturi	T4						
<b>40</b>	<b>TREĆA I ČETVRTA FAZA OBRADJE</b>						0:03:17	
40/10	Zabušivanje provrta	T5						
40/20	Predbušenje provrta	T13,T14						
40/30	Provrta na zadanu mjeru	T15, T7						
40/40	Rubovi na konturi	T4						
<b>50</b>	<b>PETA FAZA OBRADJE</b>						0:01:50	
50/10	Širina zaobljenja na mjeru	T3						
50/20	Radius R8 na zadanu mjeru	T9						
50/30	Rubovi na konturi zaobljenja i vanjskoj konturi	T4						
<b>60</b>	<b>ZAVRŠNE RADNJE</b>						0:02:30	
60/10	Otpustiti obratke						0:00:30	
60/20	Kontrola	Pomično mjerilo, etalon, mjerna ura					0:02:00	



Veleučilište u Karlovcu		NAME	SIGNATURE	DATE
DRAWN	IVAN GOLJK			2023-08-25
CHECKED				
APPROVED				
TITLE				
Kućište senzora servo uređaja				
FIRST ANGLE PROJECTION	MATERIAL	DIMENSIONS	SIZE	DWG. NO.
	PA 6	33.3 x 38.8 x 25.7	A1	1
			SCALE	WEIGHT
			3:1	1 of 1