

ZAŠTITA OD ZRAČENJA ELEKTROMAGNETSKOG POLJA U TRAFOSTANICAMA

Čurčinac, Klara

Master's thesis / Specijalistički diplomski stručni

2023

Degree Grantor / Ustanova koja je dodijelila akademski / stručni stupanj: **Karlovac
University of Applied Sciences / Veleučilište u Karlovcu**

Permanent link / Trajna poveznica: <https://um.nsk.hr/um:nbn:hr:128:919186>

Rights / Prava: [In copyright](#) / [Zaštićeno autorskim pravom.](#)

Download date / Datum preuzimanja: **2024-08-07**



VELEUČILIŠTE U KARLOVCU
Karlovac University of Applied Sciences

Repository / Repozitorij:

[Repository of Karlovac University of Applied
Sciences - Institutional Repository](#)



zir.nsk.hr



DIGITALNI AKADEMSKI ARHIVI I REPOZITORIJ

Veleučilište u Karlovcu
Odjel Sigurnosti i zaštite
Specijalistički diplomski stručni studij sigurnosti i zaštite

Klara Čurčinac

**ZAŠTITA OD ZRAČENJA
ELEKTROMAGNETSKOG POLJA U
TRAFOSTANICAMA**

DIPLOMSKI RAD

Karlovac, 2023.

Karlovac University of Applied Sciences
Safety and Protection Department
Professional graduate professional study of Safety and Protection

Klara Čurčinac

**PROTECTION AGAINST
ELECTTROMAGNETIC FEILD
RADIATION IN SUBSTATIONS**

FINAL PAPER

Karlovac, 2023.

Veleučilište u Karlovcu
Odjel Sigurnosti i zaštite
Specijalistički diplomski stručni studij sigurnosti i zaštite

Klara Čurčinac

**ZAŠTITA OD ZRAČENJA
ELEKTROMAGNETSKOG POLJA U
TRAFOSTANICAMA**

DIPLOMSKI RAD

Mentor: Filip Žugčić, mag. ing. el.

Karlovac, 2023.

PREDGOVOR

Ovaj rad u potpunosti je izrađen samostalno, na temelju mojih vještina i znanja te ostalih potrebnih informacija i podataka stečenih tijekom obrazovanja na Veleučilištu u Karlovcu i odrađene stručne prakse.

Zahvaljujem se mentoru, koji je svojim znanjima i stručnim usmjerenjima zaslužan za izradu ovog rada.

Također, želim zahvaliti sestri, roditeljima i prijateljima koji su bili uz mene tijekom cijelog studija.

SAŽETAK

U današnjem svijetu postoje različite vrste zračenja. Uređaji koje svakodnevno koriste emitiraju zračenja da toga nismo niti svjesni, a kako bi oni radili potrebna nam je energija koja do nas dolazi preko trafostanica.

Iako postoje različite trafostanice, sve one imaju nešto zajedničko- elektromagnetsko polje od kojeg se treba zaštititi ljude koji rade na održavanju istih, kao i ljude koji se nalaze u neposrednoj blizini pa čak i u kratkom vremenskom periodu.

Ključne riječi: zračenja, trafostanice, elektromagnetsko zračenje, zaštita od elektromagnetskog zračenja

SUMMARY

There are different types of radiation in today`s world. The devices they use every day emit radiation without us even realizing it and in order for them to work, we need energy that comes to us through substations.

There are different substations, they all have something in common- electromagnetic field from which people who work on their maintenance, as well as people who are in the immediate vicinity and even for short period of time, should be protected.

Keywords: radiation, substations, electromagnetic radiation, protection against electromagnetic radiation

SADRŽAJ

ZADATAK ZAVRŠNOG RADA	I
PREDGOVOR	III
SAŽETAK	IV
SUMMARY	V
SADRŽAJ	VI
1. UVOD	1
2. ELEKTROMAGNETSKO ZRAČENJE	2
2.1. Izvori i vrste zračenja	5
2.1.1. Svjetlosno zračenje	5
3. NISKOFREKVENTNA ELEKTROMAGNETSKA POLJA	6
3.1. Optičko zračenje	7
3.1.1. Infracrveno zračenje (IC)	7
3.1.2. Ultraljubičasto zračenje (UVZ)	8
3.2. Mikrovalno i radiovalno zračenje	9
3.3. Prirodna zračenja	10
4. VISOKOFREKVENTNA ELEKTROMAGNETSKA POLJA	12
4.1. Fizikalna djelovanja	13
4.2. Biološka djelovanja	14
4.3. Alfa zračenje	16
4.4. Beta zračenje	16
4.5. Gama zračenje	17
4.6. Rendgensko zračenje	17
4.7. Kozmičko zračenje	18
5. TRAFOSTANICE	19

5.1.	Distributivne trafostanice	19
5.2.	SN/NN trafostanice.....	19
5.3.	SN/SN trafostanice	22
5.4.	VN/SN trafostanice.....	23
6.	PROJEKTIRANJE TRAFOSTANICA	25
6.1.	Vrste utjecaja povezanih s trafostanicama	27
6.1.1.	Privremeni utjecaji izgradnje trafostanica.....	27
6.1.2.	Trajni utjecaji izgradnje trafostanica	28
7.	MJERENJE I ZAŠTITA OD ELEKTROMAGNETSKOG ZRAČENJA	30
7.1.	Instrumenti za mjerenje zračenja.....	30
7.2.	Mjere zaštite od zračenja.....	32
8.	MJERE ZAŠTITE OD ELEKTROMAGNETSKOG POLJA	34
8.1.	Proračuni za distributivne trafostanice.....	35
9.	ZAKLJUČAK	39
	Literatura	40
	Popis slika.....	44
	Popis tablica	45

1. UVOD

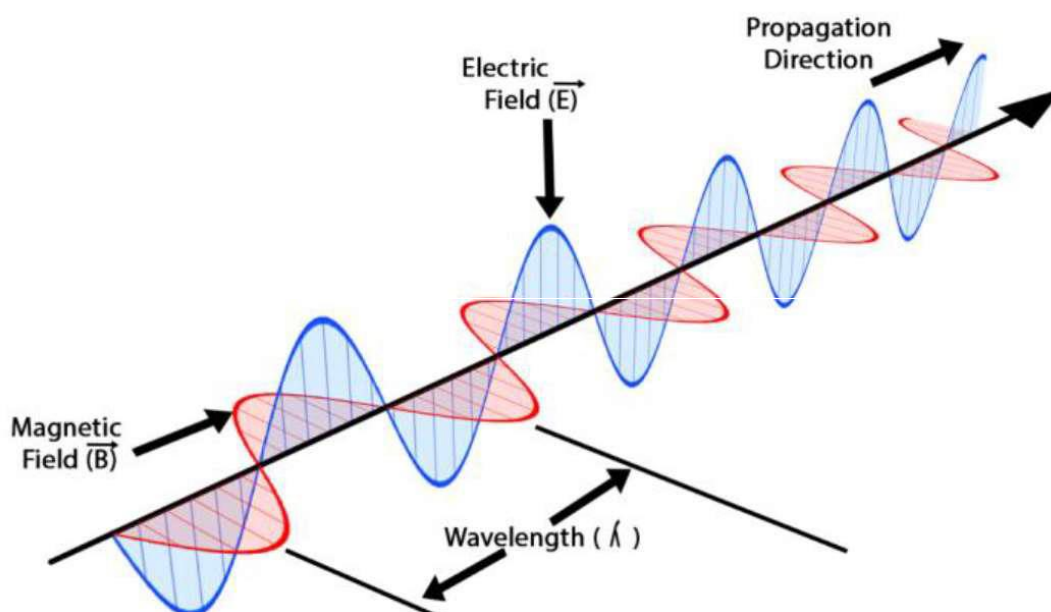
Današnji čovjek ne može zamisliti život bez prijenosnih računala, televizora, mobilnih uređaja i drugih "modernih" kućanskih aparata. Takvi uređaji pružaju nam zabavu, omogućuju pristup internetu i različitim informacijama gotovo trenutno, uvelike olakšavaju kućanske obaveze i užurbani način života.

Brz razvoj tehnologije omogućuje da u periodu od jedne godine, a i manje, nastaju novi modeli različitih uređaja po pristupačnim cijenama. Prevelika količina uređaja uzrokuje umjetno stvaranje elektromagnetskih polja. Ljudska izloženost tim elektromagnetskim poljima na visokim je razinama, a prate ju razni zdravstveni problemi.

Kako bismo nesmetano mogli koristiti svoje uređaje potrebna nam je električna energija koja se skladišti u trafostanicama. Trafostanice su se prije nalazile izvan gradova i stambenih naselja. Rastom populacije i širenjem naseljenih područja došli smo do toga da svakodnevne obaveze obavljamo u neposrednoj blizini trafostanica izloženi velikom riziku.

2. ELEKTROMAGNETSKO ZRAČENJE

Elektromagnetskim zračenjem smatra se emisija čestica i/ili elektromagnetskih valova koji nastaju iz nekog radioaktivnog izvora. Zračenje se općenito odnosi na širenje energije kroz neki prostor. Elektromagnetska energija prostorom se širi u obliku elektromagnetskog vala koji predstavlja širenje međusobno ovisnih valova električnog i magnetskog polja (Slika 1.) [1]



Slika 1. Širenje elektromagnetskog vala [1]

Osnovna varijabla elektromagnetizma je frekvencija koja predstavlja brzinu promjene amplitude vala. Frekvenciju (f), [Hz] elektromagnetskog vala i njegovu valnu duljinu (λ)[m] povezuje sljedeći izraz:

$$c = \lambda \cdot f(1)$$

Gdje c predstavlja brzinu svjetlosti (otprilike $3 \cdot 10^8 \text{m/s}$).

Elektromagnetski val, zbog svoje dualne prirode, može se prikazati česticama koje prenose energiju, a nazivamo ih fotonima. Energija fotona (E_f) može se izraziti:

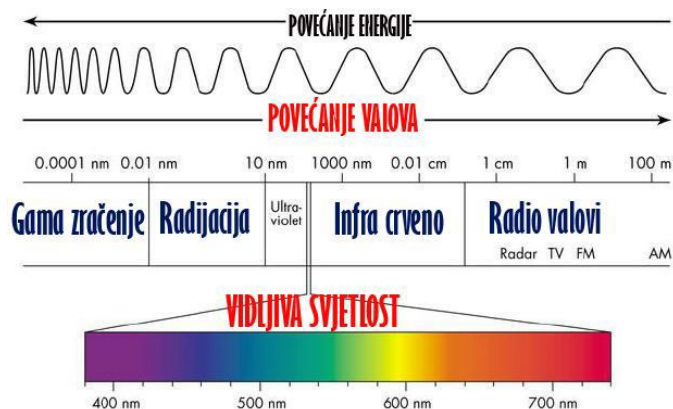
$$E_f = h \cdot f \quad (2)$$

Gdje je h Planckova konstanta i iznosi $6,62 \cdot 10^{-34} \text{Js}$.

Iz ovih jednadžbi možemo zaključiti da su energije fotona pri visokim frekvencijama značajne toliko da pri sudaru s nekom materijom mogu prekinuti kemijske veze čestica i tako ionizirati tvar. Takvo zračenje naziva se ionizirajuće zračenje i prihvaćeno je kao opasno za zdravlje i život ljudi i njihov okoliš.

Fotoni sa frekvencijama koje se primjenjuju u elektroenergetici (od 50 do 60 Hz) imaju malu energiju i veliku valnu duljinu (oko $3 \cdot 10^{-13} \text{ eV}$, elektronvolta). Njihova energija nije dovoljno jaka da može prekinuti elektronsku vezu organskih molekula te tako načiniti neprihvatljive biološke učinke. Elektromagnetsko zračenje koje nije u mogućnosti ionizirati organske tvari nazivamo neionizirajuće zračenje. Zračenje niskih frekvencija uključuje mikrovalove, vidljivo svjetlo, kao i infracrveno svjetlo, radio valove i električnu mrežu. [2][3]

Bitna je granica koja razdvaja neionizirajuće zračenje od ionizirajućeg (Slika 2.). Posljedice neionizirajućeg zračenja vidljive su tek nakon nekog vremenskog perioda i u većoj količini organizam ih može podnijeti, dok se kod ionizirajućeg zračenja posljedice javljaju u kratkom vremenskom periodu i potrebno je puno manje energije kako bi proizročilo štetu na organizmu. Granica između ionizirajućeg i neionizirajućeg zračenja utvrđena je mjerenjima i znanstvenim studijama te se tako došlo do zaključka kako se ona nalazi na području prelaska iz vidljivog spektra na UV zračenje. [4]



Slika 2. Elektromagnetski spektar ionizirajućeg i neionizirajućeg zračenja [4]

U Tablici 1. prikazana je podjela frekvencija prema ITU-u, kao i karakteristike svakog od područja. Također, možemo uočiti povezanost sa zagađenjem cjelokupnog spektra jer skoro pa ne postoji odmak od jednog do drugog frekvencijskog područja koja nisu već iskorištena za neku vrstu komunikacije.

Tablica 1. Podjela elektromagnetskog spektra po frekvencijama, karakteristike i područje upotrebe [9]

NAZIV PODRUČJA	RASPON FREKVENCIJE	VALNA DULJINA	PODRUČJE UPOTREBE
Ekstremno niska frekvencija	3-30 Hz	100 000-10 000 km	Komunikacija sa podmornicama
Super niska frekvencija	30-300 Hz	10 000-1 000 km	Komunikacija sa podmornicama
Ultra niska frekvencija	300-3 000 Hz	1 000-100 km	Komunikacija među podmornicama
Jako niska frekvencija	3-30 Hz	100-10 km	Navigacija
Niska frekvencija	30-300 kHz	10-1 km	Amaterski radio
Srednja frekvencija	300-3 000 kHz	1 000-100 m	Amaterski radio
Visoka frekvencija	3-30 MHz	100-10 m	Emitiranje na kratkim udaljenostima
Jako visoka frekvencija	30-300 MHz	10-1 m	TV odašiljanje
Ultra visoka frekvencija	3-3 000 MHz	1-0,1 m	Mikrovalne pećnice
Super visoka frekvencija	3-30 GHz	100-10 mm	Komunikacija satelita, radari
Ekstremno visoka frekvencija	30-300 GHz	10-1 mm	Bežični lan

2.1. Izvori i vrste zračenja

Ljudska tijela nisu razvijena kako bi podnijela ionizirajuća zračenja stoga postoji, razumljiv, strah od zračenja. Poznavanje djelovanja ionizirajućeg zračenja na živa bića, njegovog međudjelovanja s tvarima, a najprije poznavanje osnovnih svojstava ionizirajućeg zračenja važno je kako u stručnom, tako i u psihološkom smislu za populaciju. Ionizirajuće zračenje može se sastojati od:

- elektromagnetskog zračenja visokih frekvencija (ultraljubičasto zračenje, gama zračenje, rendgensko zračenje) ili
- snopa čestica visoke energije (alfa ili beta čestice, protoni). [5]

Prema načinu djelovanja zračenja dijelimo na:

- svjetlosno zračenje,
- niskofrekventna elektromagnetska polja i
- visokofrekventna elektromagnetska polja.

2.1.1. Svjetlosno zračenje

Svjetlosno zračenje (infracrveno, ultraljubičasto i vidljivo) je zračenje gdje fotoni nemaju dovoljno energije kako bi proizveli ionizaciju tvari, ali imaju dovoljnu energiju da izazovu elektronsku pobudu unutar molekula te tako nastaju opekline i fotokemijski učinci. Mala valna duljina je zaslužna za to da ova zračenja ne prodiru duboko u tkivo, a sami učinci na čovjeka su površinski (oštećenja vida i opekline). [5]

3. NISKOFREKVENTNA ELEKTROMAGNETSKA POLJA

U današnjem svijetu gotovo je neizbježno biti izložen elektromagnetskim poljima. Svakodnevno korištenje električne energije uvelike olakšava život, ali često se zapitamo je li zračenje nastalo prilikom korištenja električne energije zaista opasno. Početkom 21. stoljeća sve više je rasla zabrinutost o mogućim rizicima za zdravlje i život ljudi korištenjem uređaja koji rade pomoću niskih i ekstremno niskih frekvencija. Električne mreže služe za prijenos i distribuciju električne energije, a gradske naponske mreže su jedne od glavnih. Rade na frekvenciji 50/60 Hz, ovisno o kojem dijelu svijeta je riječ.

Rudarski uređaji velike snage i visokonaponski dalekovodi, uz gradske naponske mreže, jedan su od većih izvora jakih električnih i magnetskih polja. Osobe izložene tim poljima u malom su broju, a najčešće je to iz profesionalnih razloga. No, u razvijenim zemljama svijeta gotovo svaki čovjek izložen je niskim razinama elektromagnetskog zračenja, bilo na radnom mjestu ili u vlastitom domu.

Elektromagnetska polja niskih frekvencija (skraćeno ELF, eng. extremelowfrequency) obuhvaćaju frekvencije u rasponu od 3 do 30 Hz, a valna duljina im je od 10 000 do 100 000 metara.

Njihova energija nije dovoljno velika da bi oštetila DNK pa se niskofrekventna elektromagnetska polja smatraju neionizirajućim zračenjem, ali im je energija dovoljna da pomakne atome. Prilikom prolaska kroz tvar elektromagnetsko zračenje niskih frekvencija može prouzročiti samo prelazak elektrona u više energetske stanje. Energija je manja od radio-frekvencijskog zračenja, infracrvenog i vidljivog svjetla. [10] Prilikom jačeg djelovanja polja moguće su promjene u radu mišića i živaca jer dolazi do simulacije centralnog živčanog sustava. Neionizirajuće zračenje može dovesti do nemutagenih promjena, kao što su promjene termalne energije u tkivu, što dovodi do opekline.

Neionizirajuće zračenje može se podijeliti na:

- optička radijacija- prelazak elektrona u drugo energetske stanje (infracrveno zračenje, vidljiva svjetlost)

- dio spektra kojemu su valne duljine manje od tijela i dovodi do zagrijavanja putem indukcije (visoke radijske frekvencije, mikrovalovi)
- dio spektra kojem su valne duljine veće od tijela i nikako ili rijetko dolazi do zagrijavanja putem indukcije (niske radijske frekvencije, statička polja). [11]

Svaki uređaj koji proizvodi jednu i/ili više vrsta neionizirajućeg zračenja jest izvor.

Svakodnevno se susrećemo s nekim od izvora neionizirajućeg zračenja, a to su:

- visokonaponski prijenosni vodovi,
- međusobna komunikacija podmornica,
- industrijski alati,
- električne centrale- glavni zadatak im je prihvat, kontrola i prijenos električne struje prema električnim postrojenjima. Kao posljedica dalekovoda koji prenose velike količine struje javljaju se magnetska polja.,
- električni vlakovi- neki vlakovi za rad koriste istosmjernu struju, dok neki od vlakova rade na izmjeničnoj struji.

Uz uređaje koji proizvode neionizirajuće zračenje postoje i zračenja nastala iz prirodnih izvora.

Izvori zračenja ekstremno niskih frekvencija koji su umjetno stvoreni najveći su proizvođači takve vrste zračenja. Niskofrekventno zračenje stvoreno prirodnim putem dolazi iz grmljavina i procesa iz ionosfere, kao što su ionosferske struje. [12]

3.1. Optičko zračenje

U optičko zračenje ubrajaju se infracrveno zračenje (IC), ultraljubičasto zračenje (UVZ) i vidljivi spektar.

3.1.1. Infracrveno zračenje (IC)

Infracrveno zračenje su elektromagnetskih valovi u intervalima valnih duljina od 750 nm [nanometara] do 3 mm. Sva tijela zagrijana iznad temperature apsolutne nule emitiraju IC zračenje. Infracrveno zračenje ljudskom oku je nevidljivo, ali ga se može osjetiti kao toplinu, odnosno zagrijavanje na površini. Primjenjuje se na različitim poljima kao što su identifikacija vrsta molekula, fizikalna terapija, infracrvene fotografije, itd. Neki izvori infracrvenog zračenja su: Sunce, zavarivanje, proizvodnja čelika i stakla, infracrvene lampe (Slika 3.), velike peći poput talionica i peći za centralno grijanje. [13]



Slika 3. Infracrvena lampa [14]

3.1.2. Ultraljubičasto zračenje (UVZ)

Ultraljubičasto zračenje je dio spektra iznad onoga koje ljudsko oko može zapaziti, a ima valnu dužinu od $4 \cdot 10^7$ m do $6 \cdot 10^{10}$ m. U elektromagnetskom spektru po valnoj duljini i frekvenciji, ultraljubičasto zračenje nalazi se između rendgenskog zračenja i vidljivog spektra. Kada se pobuđeni atomi spuštaju iz višeg energetskeg stanja u niže, pritom otpuštaju fotone (energija fotona tada je od 3 eV do 124 eV), tada se emitira ultraljubičasto zračenje. Ultraljubičasto zračenje ima vrlo štetan utjecaj na kožu, kao i na potkožno tkivo i kompletan organizam. Ovisno o količini izloženosti i valnoj duljini može se pojaviti crvenilo, moguće je oštećenje vida, starenje i boranje, pa čak i rak

kože. Najčešći izvori ultraljubičastog zračenja su kvarcne lampe (Slika 4.), sunce i UVZ laseri. [13]

Ljudsko oko reagira na vidljivu svjetlost, tj. na mali raspon valnih duljina. Iako mali, odlično možemo raspoznati male razlike unutar spomenutog raspona. Te razlike nazivamo bojama. Boje predstavljaju male razlike u frekvenciji u području vidljive svjetlosti. Najdužu valnu duljinu ima crvena svjetlost, a najkraću imaju plava i ljubičasta. Od kontinuiranog niza boja vidljivog spektra sastavljena je bijela.

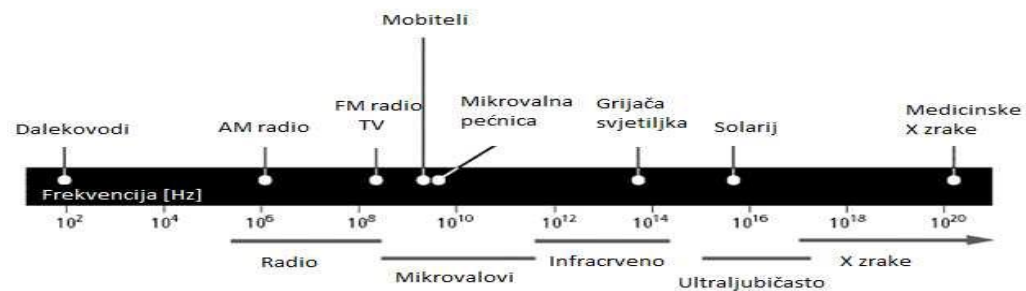
UV zračenje predstavlja granicu između ionizirajućeg i neionizirajućeg dijela elektromagnetskog spektra. [15]



Slika 4. UV lampa za manikuru [16]

3.2. Mikrovalno i radiovalno zračenje

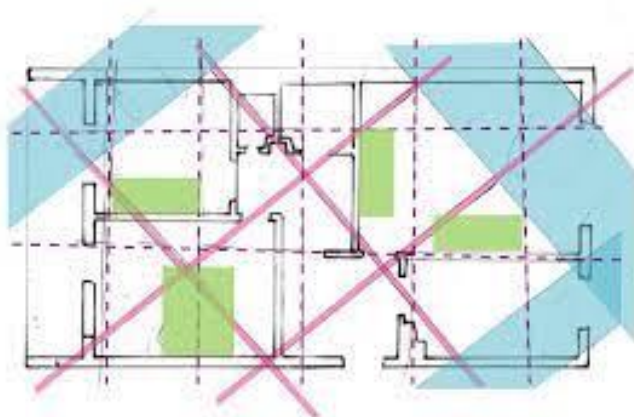
Radiovalovi su elektromagnetsko zračenje u području od 10^4 Hz do 10^8 Hz, a mikrovalovi u području od 10^8 Hz do 10^{12} Hz. Radiovalno i mikrovalno zračenje može djelovati na unutarnje organe i dublje prodiru u tkivo, što nije slučaj kod optičkog zračenja. Antene telekomunikacija, radio i TV antene, radari, mikrovalne pećnice, satelitske antene i mobiteli samo su neki od izvora mikrovalnog i radiovalnog zračenja. Bežični komunikacijski sustavi rade na svega nekoliko frekvencija elektromagnetskog spektra, što je i prikazano na Slici 5. [17]



Slika 5. Elektromagnetski spektar [17]

3.3. Prirodna zračenja

Već spomenuto je da izvor neionizirajućeg zračenja, osim uređaja, može biti i prirodan, pa se zato i zove prirodnim zračenjem. Prirodnim zračenjima smatraju se neionizirajuća zračenja iz izvora poput geoloških lomova, kozmička zračenja, Curryeva i Hartmannova mreža te vodeni tokovi (Slika 6.). Magnetski meridijani koji se protežu iz smjerova sjever- jug i magnetskih paralela istok- zapad čine Hartmannovu mrežu. Udaljenost meridijana je od 2,5m, a paralela 2m, debljina im je od oko 21 do 25 cm. Jer su od energije, a ne materije oblikuju zidove koji su okomiti i prolaze sve fizičke prepreke kao što su zgrade i zemljišta. Curryeva mreža, nazvana je po pronalazaču Manfredu Curryju, dr.med., koji je ujedno i osnivač Bioklimatskog instituta u Bavarskoj. Mreža je dijagonalna, u odnosu na Hartmannovu mrežu. Razmak linija u mreži je od 3 do 3,5 m i sastoji se od pojasa širine od oko 60 cm. Curryjeva mreža prekriva cijelu zemlju, ali pod kutom od 45° na Hartmannovu. Također, smatra se da je više biološki štetna od Hartmannove, naročito linije koje se javljaju na svakih 50 m. Znanstveno je dokazano da prirodna zračenja slabe organizam i čine ga pogodnim za razvoj različitih bolesti. Uzrok su različitih oboljenja ljudi, životinja i biljaka. Takva zračenja su vrlo mala, no ako smo dnevno izloženi takvim zračenjima ona će itekako imati utjecaja na zdravlje. Tijekom sna ljudski organizam je najmanje otporan i najizloženiji djelovanju zračenja jer se na istom mjestu nalazi oko 7 do 8 sati. [17]



Slika 6. Prikaz Hartmannove i Curryjeve mreže te vodenog toka na primjeru neke građevine [18]

4. VISOKOFREKVENTNA ELEKTROMAGNETSKA POLJA

Visokofrekventnim elektromagnetskim poljima smatraju se sva ona polja preko frekvencije od 300 GHz-a. Visokofrekventna elektromagnetska polja specifična su po toplinskom djelovanju. Kada govorimo o visokofrekventnom zračenju, tada mislimo na ono koje ima dovoljno energije da izbací elektron iz putanje (Slika 7.). Ukoliko se čovjek nađe u jakom visokofrekvencijskom polju, na bilo koji način dođe u dodir s vodljivim predmetom, dodirna struja izazvati će opekline, bol i, na kraju, strah. Mobilni uređaji, radari, radio i TV odašiljači, odašiljači mobilnih usluga konstantno odašilju ovu vrstu zračenja. [19][20]



Slika 7. Energija je dovoljna da bi se izbacio elektron iz njegove putanje [20]

Zračenje koje ima dovoljno energija da ionizira atome, u stanicama narušava biokemijske procese. Tako nastali ioni mogu prouzrokovati razne poremećaje u tim procesima što za čovjeka predstavlja nastanak bolesti. [19]

Vrste djelovanja, vrijeme, kao i posljedice izloženih tvari visokofrekventnom elektromagnetskom zračenju prikazane su u Tablici 2.

Tablica 2. Prikaz vrsta djelovanja, vremena potrebnog za djelovanje zračenja na pojedino tkivo i posljedice [21]

VRSTE DJELOVANJA	VRIJEME	POSLJEDICE
Fizičko	10^{-15} s	Ionizacija
Kemijsko	10^{-15} - 10^{-11} s	Stvaranje slobodnih radikala
Biokemijsko	10^{-11} - 10^{-3} s	Promjene u metabolizmu
Biološko	10^{-3} - min, h, dani, god	Genetske mutacije, oštećenja tijekom razdvajanja stanica

Iz tablice je vidljivo da se u tijelu prvo događaju fizičke promjene, zatim kemijske, pa biokemijske i na tek na kraju biološke. Biološke posljedice mogu biti najfatalnije od svih, od nemogućnosti tkiva da se oporavi (regenerira) do mutacija budućih naraštaja.

4.1. Fizička djelovanja

Prilikom fizikalnog djelovanja visokofrekventnih magnetskih polja na zdravlje čovjeka treba razlikovati izmjenična i statička polja. Izmjenična elektromagnetska polja konstantno mijenjaju smjer i nastaju prilikom upotrebe uređaja koji rade na principu izmjenične struje. Dok statička polja mogu biti magnetska i električna. Statička magnetska polja nastaju djelovanjem naboja ili magneta čiji tok je stalan. Primjer takvog polja je Zemljino magnetno polje. Električnim statičkim poljima, poznatim i kao elektrostatička polja, fiksni su naboji u prostoru.

Glavno fizikalno djelovanje visokofrekventnih elektromagnetskih polja, kao i niskofrekventnih, je uzrokovanje porasta temperature tijela, dok je vanjsko polje zaslužno za gibanje čestica. [22]

Trenutno vidljive, značajnije, promjene uzrokovane su velikom dozom akutnog zračenja. Akutna doza predstavlja izlaganje velikoj dozi zračenja prilikom kratkog vremena. Fizikalne posljedice zračenja mogu se podijeliti na dvije skupine:

- deterministički- posljedice su vidljive tek nakon određenog praga zračenja,
- stohastički- posljedice koje se događaju tijekom razdvajanja stanica.

Nakon velikog broja odumrlih stanica koje su posljedica zračenja, tijelo će izgubiti kontrolu tog dijela. Primjeri fizičkog djelovanja zračenja su:

- trovanje/ bolest zračenjem- mučnina, povraćanje i proljev, a simptomi se razvijaju nekoliko sati nakon trovanja,
- sterilnost,
- teratogenost- može izazvati komplikacije tijekom trudnoće ili dovesti do pobačaja,
- eritema kože- prevelika doza na tijelu se prikaže u vidu opekline ili crvenila,
- katarakt/ siva mrena- nakupljanje mrtvih stanica u očnim lećama. [23]

4.2. Biološka djelovanja

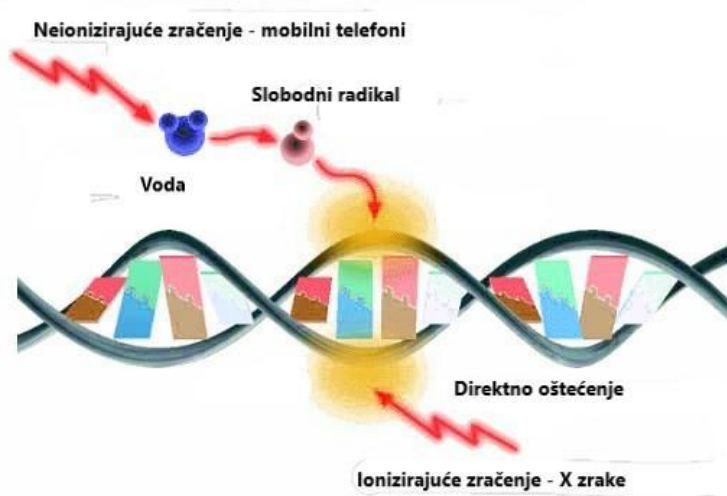
Ovisno o frekvencijama, moguće biološke posljedice elektromagnetskog polja mogu se podijeliti u četiri kategorije:

- statičko polje- frekvencija 0 Hz,
- polje ekstremno niske frekvencije- frekvencija od 0 Hz do 300 Hz,
- mikrovalovi i radiofrekvencije- frekvencija do 300 Hz do skoro 300 GHz,
- polje više frekvencije- frekvencija veća od 300 GHz. [24]

Kako bi utvrdili posljedice biološkog djelovanja potrebni su sljedeći faktori:

- stupanj apsorpcije,
- veličina područja koje je izloženo djelovanju zračenja,
- varijacija osjetljivosti na radioaktivnost,
- varijacija osjetljivosti stanica.

Jedan od načina oštećenja DNK može biti izravno i neizravno (Slika 8). Izravno oštećenje uzrokovano je ionizacijom ciljnih makromolekula uslijed zračenja. Neizravno oštećenje nastaje utjecajem vanjskog izvora zračenja tijekom kojeg se kemijskim procesom ionizacije, može biti riječ o kisiku, vodi ili drugim atomima ili molekulama, stvaraju slobodni radikali te tako oštećuju makromolekule. Makromolekule su poput proteina, od njih se sastoji ljudsko tijelo. [25]



Slika 8. Primjer izravnog i neizravnog oštećenja DNK [26]

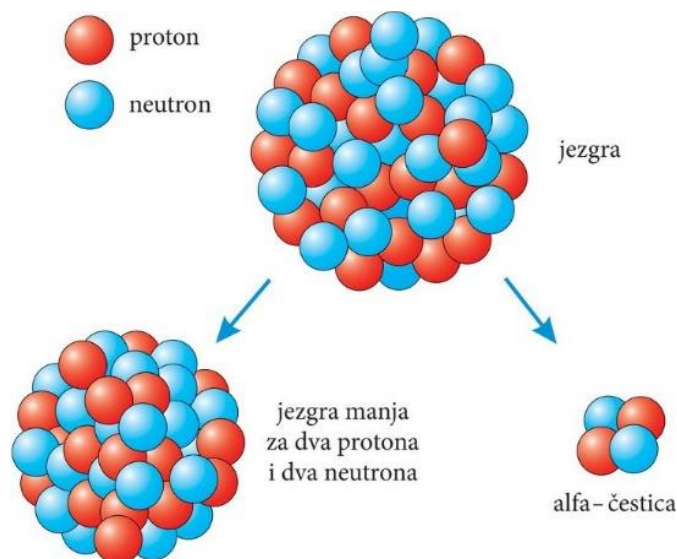
Drugi način DNK oštećenja je somatski ili genetski. Somatska oštećenja odnose se na trenutne ili odgođene posljedice. Ukoliko se dogodi genetsko oštećenje ili ako se dogodi pogreška tijekom popravka, u budućnosti se mogu javiti mutacije ili epigenetske promjene.

Ionizirajuće zračenje utječe na molekule koje se nalaze u organizmu. Ukoliko ionizirajuće zračenje dođe do stanice moguće je:

- prolazak zračenja kroz stanicu bez oštećenja,
- uzrokovanje mutacije i nesposobnost stanice za reprodukciju,
- oštećenje stanice, nakon kojeg se ona može regenerirati,
- smrt, odumiranje velikog broja stanica dovodi do odumiranja organizma. [27]

4.3. Alfa zračenje

Alfa zračenje je čestično ionizirajuće zračenje, a sastoji se od roja brzih alfa-čestica koje su izbačene iz atomskih jezgara radioaktivnim alfa raspadima. $1/20$ brzine svjetlosti širi se alfa (α) zračenje. Ta brzina dovoljno je spora da zračenje može dugo međudjelovati s tvari i tako imati jak ionizirajući utjecaj. Zbog veličine čestice se sudaraju s atomima i gube energiju. Doseg im je mali, par centimetara, a može ih zaustaviti komad papira ili koža. [19][28]



Slika 9. Alfa zračenje [28]

4.4. Beta zračenje

Beta (β) zračenje sastavljeno je od elektrona, negativno nabijenih čestica, ili pozitrona koje putuju velikom brzinom. Ionizirajuće djelovanje elektrona slabije je od alfa zračenja, putuje brzinom svjetlosti, a domet u zraku je veći, nekoliko metara i mogu se zaustaviti metalnom pločom debljine nekoliko milimetara. Međusobnim djelovanjem tvari i beta zračenja izmjenjuje se energija i struktura tvari. Djelovanje beta zračenja na organizam štetno je za zdravlje. [29]

4.5. Gama zračenje

Gama (γ) zračenje su elektromagnetski valovi koji imaju veliku energiju i frekvenciju, a nastaju prijelazom atomskih jezgri iz pobuđenih stanja u stanje niže energije pritom emitirajući foton. Energija tog fotona jednaka je razlici energije jezgre u pobuđenom i osnovnom stanju. Gama zračenje vrlo je prodorno. Slabo prolazi kroz tvari jer se apsorbira i raspršuje.

Fotoelektrični efekt vrlo je važan za gama zračenje niske energije. Tada fotoni svoju energiju predaju elektronu u atomskoj ljusci, elektron izlijeće iz atoma energijom fotona umanjenom za energiju elektrona u atomu.

Comptonov efekt važan je za gama zračenje srednje energije. U tom procesu foton udara o elektron i predaje mu dio energije i količine gibanja, elektron izlijeće iz atoma, a gama zračenje nastavlja put u drugom, primijenjenom, smjeru i s manjom energijom.

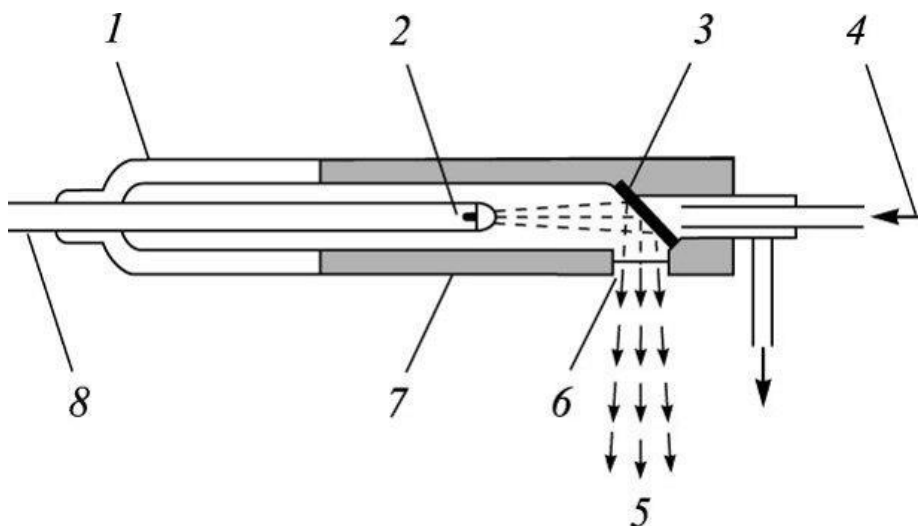
Za gama zračenje visoke energije važan proces djelovanja s tvari je tvorba parova. Foton se pretvori u par, elektron- pozitron. Kako bi se taj proces ostvario potrebna je energija veća od 1,02 MeV.

Gama zračenje ima široku primjenu, poput liječenja tumora, sterilizacije prostora, aparature, proizvodnja antibiotika (mutacija mikroorganizama i biljaka), ispitivanje materijala, itd. [30]

4.6. Rendgensko zračenje

Rendgensko (X-ray) zračenje nastaje kada elektroni udaraju u metalnu anodu, u rendgenskoj cijevi ili u drugim uređajima ili prirodnim procesima (Slika 10.). Rendgensko zračenje po svojstvima jednako je gama zračenju, ali valna duljina mu je veća. Još jedna razlika je ta što rendgensko zračenje nastaje od elektrona, a ne iz atomske jezgre što je slučaj kod gama zračenja. Rendgensko zračenje većinom se koristi za prodiranje zračenja kroz tvar. Što su atomi tvari veće mase, jače apsorbiraju rendgensko zračenje. Ova vrsta zračenja koristi se u medicini, industriji i znanosti.

Pomoću rendgenskog zračenja vrše se snimanja unutrašnjosti ljudskog tijela i uništavaju se abnormalne stanice (liječenje raka). [19][31]



Slika 10. Rendgensko zračenje- rendgenska cijev; 1.- stakleni izolator, 2.- zaslon za fokusiranje, 3.- antikatoda (anoda), 4.- voda za hlađenje, 5.- rendgenske zrake, 6.- prozor, 7.- metalno kućište, 8.- katoda [31]

4.7.Kozmičko zračenje

Kozmičko zračenje je zračenje visoke energije koje na Zemlju dolazi iz svemira i iz svih smjerova. Čestice kozmičkog zračenja gibaju se brzinama približnim brzini svjetlosti. Razlikujemo dvije vrste kozmičkog zračenja: primarno i sekundarno. Primarno zračenje dolazi iz svemira, a sastoji se od protona i helijevih jezgara, a tek mali dio čine elektroni, pozitroni, antičestice, gama zračenje, neutrini i druge atomske jezgre. Takvo zračenje nastaje od Sunca i drugih zvijezda i aktivnih galaktika. Sekundarno zračenje nastaje sudarom primarnog zračenja i atomskih jezgara koje se nalaze u Zemljinoj atmosferi. Količina dospjelog kozmičkog zračenja na Zemlju ovisi o Zemljinom magnetskom polju. Također, imamo i pozadinsko kozmičko zračenje koje je elektromagnetsko zračenje cijele sfere, a najsnažnije je na području mikrovalova. [32]

5. TRAFOSTANICE

Električna energija proizvodi se na mjestima udaljenim od naseljenih područja, ali se treba do njih prenijeti. Proizvedena snaga prenosi se putem nadzemnih vodova koje podupiru prijenosni tornjevi.

Prijenos generirane snage vrši se visokonaponskim dalekovodima. Dalekovodi imaju standardne razmake kako ne bi predstavljali opasnost za živa bića i njihovo zdravlje. [33][34]

Trafostanica dio je električne mreže koji povezuje dva ili više dalekovoda putem kojih se vrši prijenos i/ili distribucija. Zadatak trafostanica je promjena napona sa nižeg na viši i obrnuto. Ukoliko je napon veći biti će manje gubitaka tijekom transporta električne energije i zbog toga se prijenos obavlja višim naponima od onih koji su prisutni kod krajnjih potrošača. U svako naseljeno područje dovodi se više vrsta napona koji se unutar samog naselja ili u blizini smanjuje pomoću trafostanice na 230 V za jednofaznu, odnosno 400 V za trofaznu struju.

5.1. Distributivne trafostanice

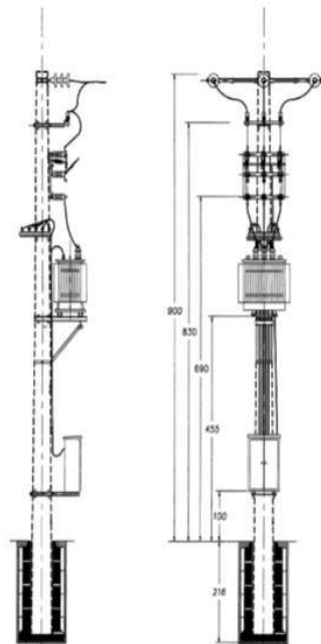
Distributivne trafostanice povezuju:

- niskonaponsku (NN) i srednjenaponsku (SN) mrežu- NN/SN- 0,4/10 kV, 0,4/20 kV i rijetko 0,4/35 kV,
- dvije srednjenaponske mreže- SN/SN- 35/10 kV, 35/20 kV,
- visokonaponsku prijenosnu (VN) i srednjenaponsku (SN) distributivnu mrežu- VN/SN- 110/35 kV, 110/20 kV, 110/10 kV.

5.2. SN/NN trafostanice

SN/NN trafostanice koriste se kao tipski proizvodi, a mogu biti:

- "stupne" (Slika 11.)- posebno izvedene i postavljene na stupu nadzemne 10(20) kV-ne mreže, a koriste se u nadzemnim mrežama i manje su snage (50-250 kVA),
- izgrađene u posebnom objektu- koriste e u gradskim mrežama, veće su snage i najčešće se izvode kao:
 - "tornjić"- stare izvedbe i kontejnerske trafostanice (KTS),
 - kontejnerske betonske trafostanice (KBTS),
 - montažna armirano betonska i/ili betonska trafostanica (MBTS),
 - integrirana unutar građevine kao poseban objekt.



Slika 11. Stupna trafostanica [36]

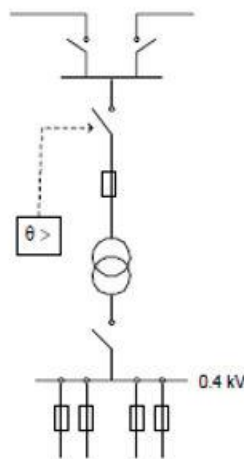
Mogu sadržavati jedan i/ili više transformatora. Osnovni elementi su im:

- nosivi stup,

- SN postrojenje (SN sklopni blok) sa učinkim ili običnim rastavljačima- može biti klasični, zrakom izolirani ili SF6 postrojenje i s odvodnicima prenapona ukoliko je priključak sa zračne mreže,
- NN postrojenje (NN sklopni blok)- najčešće je s prekidačima u trafo polju i osiguračima u vodnom polju i uređajima za zaštitu, mjerenje, itd.
- pomoćni sistem- sistem istosmjernog napajanja, klimatizacija, rasvjeta, itd. [35]

Najčešće se izvode "stupne" trafostanice, a koriste se za manju snagu od 50 do 250 kVA na posebno izvedenom stupu nadzemne 10(20) kV mreže. Dijelovi su joj noseći stup, gromobranska zaštita, uzemljenje. Mogu imati jedan i/ili više suhih ili uljnih transformatora snage od 50 do 1000 kVA.

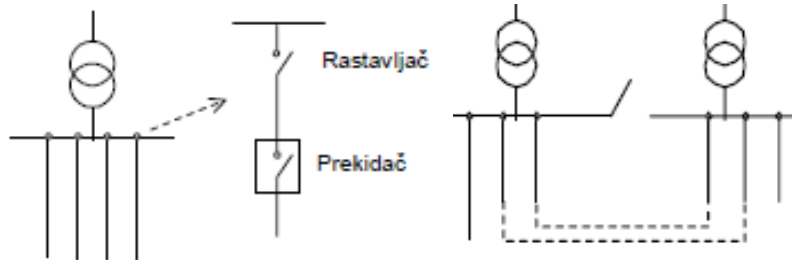
U građevinskom objektu trafostanice mogu sadržavati jedan ili više transformatora 10(20)/0,4 kV (Slika 12.) sa jednostavnim sistemom zaštite. Jedan transformator napaja jednu grupu niskonaponskih izvoda. Ukoliko dođe do kvara, mogu se napajati svi niskonaponski izvodi ako ima dovoljno energije ili se putem termičke zaštite štite od preopterećenja. [35]



Slika 12. Trafostanica 10(20)/0,4 kV [37]

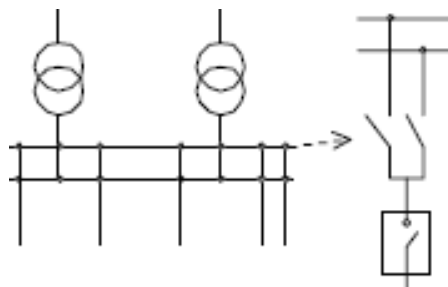
SN postrojenja u trafostanicama (SN/SN , VN/SN) na tri načina mogu biti izvedena:

- sa jednostrukom sabirnicom (Slika 13.),
- sa sekcijskim jednostrukim sabirnicama (Slika 14.),
- sa dvostrukim i pomoćnim sabirnicama (Slika 15.). [35]



Slika 13. Jednostruka sabirnica

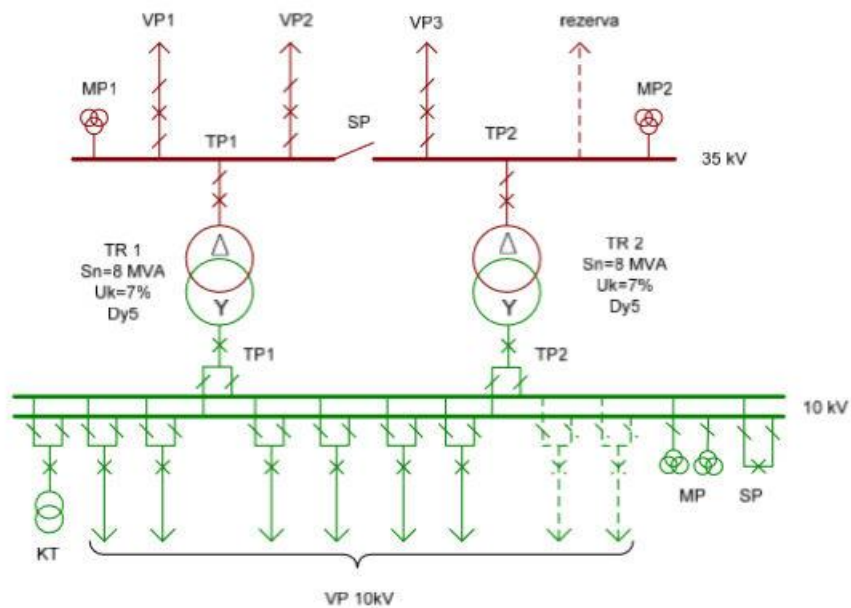
Slika 14. Sekcijski jednostruka sabirnica



Slika 15. Dvostruke i pomoćne sabirnice

5.3.SN/SN trafostanice

SN/SN trafostanice (Slika 16.) ne koriste se kao tipski proizvod, ali imaju standardne dijelove, osim kada je riječ o gradskim trafostanicama velike snage. Imaju dva transformatora, rijetko jedan ili tri, od kojih svaki ima snagu od 2,5 do 16 MVA. Ukoliko napajaju veliku kablovsku mrežu, uzemljenje transformatora se vrši putem otpornika ili prigušnice za uzemljenje. [35]



Slika 16. Trafostanica sa jednostrukim sekcijским sabirnicama 35 kV i dvostrukim sabirnicama 10 kV [35]

Osim transformatora i SN postrojenja, dijelovi trafostanice su građevinski dio, uzemljenje, gromobranska zaštita, sustav za upravljanje na daljinu, sustav izmjeničnog i istosmjernog napajanja te pomoćni sustavi, kao što su klimatizacija, protupožarna oprema i rasvjeta. [35]

5.4.VN/SN trafostanice

VN/SN trafostanice napajaju SN distributivne mreže i nisu izrađene kao tipski proizvod, a oprema im je standardna kao i kod jednostavnih trafostanica. Postrojenje može biti zatvorenog ili otvorenog tipa. Većinom se sastoje od dva transformatora, rijetko imaju jedan ili tri, od kojih svaki ima snagu od 20 ili 40 MVA. Središte transformatora mora biti kruto uzemljeno s primarne strane, a s primarne strane uzemljeno je putem otpornika ili prigušnica za uzemljenje. [35]

Glavno postrojenje smješteno je u zgradi postrojenja koja je pripremljena i prilagođena za montažu potrebne opreme. Sva oprema mora biti u skladu s normama, pravilima koje nalaže struka. Parametri postrojenja moraju zadovoljiti najveće uvjete opterećenja, uzimajući u obzir moguća dozvoljena preopterećenja i potrebne rezerve kako bi se osigurao siguran rad SN elektroenergetske mreže. [35]

Karakteristike projektiranog postrojenja u SN distributivnoj mreži moraju zadovoljiti sljedeće uvjete:

- unutrašnja montaža sa izvlačivim prekidačem, izolirano zrakom, oklopljeno metalom,
- nazivni napon 38 kV,
- izolirane i jednostruke sabirnice za nazivnu struju (1250 A),
- nazivna frekvencija 50 Hz,
- temperatura okoline 40°C, nazivna struja 1250 A,
- nazivna dinamička struja 40 kA ili prema proračunu,
- nazivna termička struja kratkog spoja 16 kA,
- nazivni jednominutni podnošljivi napon, frekvencija 50 Hz, 70 kV,
- nazivni atmosferski podnošljivi udarni napon 170 kV,
- trofazni sistem sa uzemljenim središtem struje ograničene na 300 A. [35]

6. PROJEKTIRANJE TRAFOSTANICA

Trafostanice su dizajnirane da odgovaraju sljedećim uvjetima, iako to nije slučaj svih trafostanica:

- regulacija napona kako bi se kompenzirala promjena napona sustava,
- promjena napona s jedne razine na drugu,
- prebacivanje prijenosnih i distribucijskih krugova u i izvan mrežnog sustava,
- mjerenje kvalitete električne energije,
- spajanje komunikacijskih signala na distribucijske krugove,
- sprječavanje munja i drugih električnih udara iz sustava,
- povezivanje proizvodnih postrojenja i sustava distribucije,
- međusobno povezivanje električnih sustava s više od jednim komunalnim poduzećem,
- upravljanje reaktivnim kilovolt amperima.

Trafostanice mogu varirati od onih jednostavnijih, malih do onih složenih, velikih trafostanica. Male trafostanice mogu sadržavati nekoliko transformatora i pripadajućih sklopki i prostirati se na oko 500 četvornih metara. Dok se velike trafostanice mogu prostirati na nekoliko hektara s desecima prekidača i transformatora. Grade se na različitim lokacijama, poput nerazvijenih područja, poljoprivrednih polja (Slika 17.), usred stambenih naselja ili urbanih područja. [38]



Slika 17. Trafostanica u poljoprivrednom polju [38]

Bez obzira koja je veličina trafostanice i gdje je smještena, nekoliko značajki su iste svim trafostanicama, to su:

- betonski temelji koji podržavaju električnu opremu,
- šljunčana podloga,
- visoka lančana ograda,
- pristupna cesta s najbližim pristupom javnoj cesti.

Zahtjevima za prijenos i rutom dalekovoda određuje se lokacija trafostanice. Odabir mjesta na kojem će se nalaziti trafostanica uključuje mnoge čimbenike. Ovisno o veličini trafostanice, potrebno je dovoljno mjesta za izgradnju iste te za postavljanje opreme na potrebnim razmacima zbog uvjeta za sigurnost i za pristup radi održavanja. Mjesto na kojem se gradi trafostanica trebalo bi imati dovoljno prostora za proširenje ukoliko dođe do opterećenja ili planiranog dodavanja prijenosa. Također, prilikom izgradnje u obzir se moraju uzeti i učinci na okoliš, primjerice buka, cestovni promet, oborinske vode, itd. [38]

6.1. Vrste utjecaja povezanih s trafostanicama

Izgradnji trafostanice prethodi studija utjecaja na okoliš koje naručuje operator prijenosnog sustava. Studija sadrži opis zahvata, odnosno opisuje se cilj zahvata, prijedlog idejnog rješenja, trajanje izgradnje, kao i sam način izgradnje trafostanice. Detaljno se opisuje lokacija i okoliš u kojem se odvija gradnja, prate se zaštićena područja ukoliko postoje u blizini, predviđaju se klimatološke i meteorološke značajke, kao i seizmičke aktivnosti, biološka raznolikost, utjecaj na kulturno- povijenu baštinu, naselja i stanovništvo te na gospodarstvo. Opisuju se utjecaji na okoliš tijekom izgradnje, poput ispušnih plinova strojeva i vozila, moguće klimatske promjene uzrokovane izgradnjom trafostanice, kao i utjecaj na površinske i podzemne vode i utjecaj na tlo. Opisuju se mogući akcidenti i postoji li mogući utjecaji nakon prestanka korištenja trafostanice. Na kraju studije predložene su mjere za zaštitu okoliša te program praćenja stanja okoliša tijekom svih faza rada na trafostanici, od izgradnje do korištenja i održavanja.

Utjecaji povezani sa izgradnjom i radom nove trafostanice ovise o veličini, topografiji, postojećem korištenju zemljišta na kojem se gradi. Neki od utjecaja su privremeni, međutim većina mogućih utjecaja na okoliš je trajna. Aktivnosti čišćenja i iskopi za temelje trafostanice uzrokuju trajne promjene na zemljišnom pokrovu lokacije. Također, potrebno je izgraditi trajnu pristupnu cestu kako bi se moglo lako održavati i pratiti stanje rada trafostanice. Velike trafostanice mogu zahtijevati potrebu za bazenima za zadržavanje oborinskih voda, dodatne konstrukcije prijenosa izgrađene izvan ograđenog područja, kao i druge izmjene u krajoliku.

6.1.1. Privremeni utjecaji izgradnje trafostanica

Izgradnji trafostanice prethodi čišćenje cjelokupnog prostora od raslinja. Ukoliko se naiđe na tlo neprikladno za izgradnju, ono se iskapa i zamjenjuje.

Privremeni utjecaji izgradnje trafostanice odnose se na buku strojeva, prašinu koja nastaje prilikom iskopa i povremene prekide u opskrbi električnom energijom. Buku i

prašinu uzrokuju strojevi koji se koriste za iskopavanje temelja i pristupne ceste, kamioni za beton i šljunak koji dovoze materijal i traktorske prikolice za dovoz električne opreme. Kratki električni prekidi najčešće su mogući zbog međusobnog povezivanja obližnjih prijenosnih i/ili distribucijskih vodova i nove trafostanice.

Erozije tla i otjecanje oborinskih voda mogu se pojaviti tijekom izgradnje kada se uklanja postojeća vegetacija te se otkriva golo tlo. Tijekom izgradnje trebale bi se provesti mjere za sprječavanje erozije tla, kao što su trupci od slame i ograde od mulja. Mjere bi se na lokaciji trebale zadržati barem toliko dugo dok se ne stabilizira poremećena vegetacija. Povećano otjecanje oborinskih voda omogućuje debeli šljunčani sloj, postavljen unutar ograđenog područja trafostanice. Također, izgradnja bazena za oborinske vode, posebice u blizini velikih trafostanica, česta je praksa kako bi se ublažili štetni utjecaji na kvalitetu vode u obližnjim močvarama i potocima. [38]

6.1.2. Trajni utjecaji izgradnje trafostanica

Trajni utjecaji izgradnje i rada nove trafostanice, ili proširenjem postojeće, također ovise o lokaciji trafostanice i njezinoj blizini stambenih objekata. Najvažniji, dugotrajni utjecaji su promijene u korištenju zemljišta, gubitak staništa biljnih i životinjskih vrsta, izmjene lokalne estetike, rasvjeta i buka.

Ukupni estetski učinci nove trafostanice najviše ovise o veličini i lokaciji. Trafostanice manjeg obujma lako se mogu kamuflirati ogradama i uređenjem okoliša. No, velike trafostanice koje povezuju dalekovode najčešće su naizgled industrijske prirode. U ruralnim područjima, vlasnici okolnih zemljišta najčešće se neće žaliti na fizički izgled trafostanica. Međutim, u stambenim područjima, vlasnici susjednih objekata često će se naći zgroženi fizičkim izgledom transformatora, visokih ograda i prekidača koji narušavaju izgled susjedstva.

Potencijalni utjecaj na kulturne resurse (povijesne građevine, sveta mjesta, arheološka nalazišta), može se dogoditi na dva načina:

- aktivnosti narušavanja tla mogle bi dovesti do gubitka ili uništavanja arheoloških artefakata ili neobilježenih grobnih mjesta,

— putevi koji vode do lokacije i pogledi na samo povijesno važno područje mogu se naći pod negativnim utjecajem fizičke prisutnosti trafostanice.

Oba potencijalna utjecaja moraju se uzeti u obzir prilikom podnošenja zahtjeva za odabir konačne lokacije izgradnje trafostanice. Također, obavezna je konzultacija s državnom bazom podataka o lokacijama poznatih kulturnih resursa.

Nove trafostanice, smještene unutar stambenih četvrti, mogu se smatrati industrijski korištenim zemljištima. Potencijalno utječu na karakter i poželjnost stambenog područja, osim ako nisu dizajnirane i adekvatno uređene da budu manje nametljive. Dizajn i uređenje trafostanice uključuju okruživanje trafostanice drvećem, drvenim ogradama ili korištenjem niskoprofilnih dizajna objekata.

Smještaj trafostanice u ruralno područje, prvenstveno poljoprivredno, može dovesti do gubitka produktivnog poljoprivrednog zemljišta. Komunalna poduzeća mogu zauzeti više zemljišta nego što je potrebno za adekvatan smještaj trafostanice. Lokacije za smještaj trafostanica unutar šumskih područja rezultiraju gubitkom drveća i staništa ptica i drugih životinja. Isto vrijedi i za smještaj trafostanica na travnjacima.

Buka koji proizvodi trafostanica u pogonu može biti poprilično glasna za vlasnike okolnih objekata. Konstantno zujanje može se čuti i na udaljenosti od nekoliko stotina metara. Zvuk može biti posebno neugodan noću kada su razine okolne buke niže. Zvučne barijere, poput visokih stabala, između trafostanice i stambenih zgrada od velike su koristi pri smanjenju utjecaja buke.

Svjetlosno onečišćenje, također, može predstavljati problem u naseljenim područjima. Trafostanice mogu imati rasvjetu koja radi cijelu noć kako bi spriječili neovlaštene ulaske i vandalizam. Novija sigurnosna rasvjeta, usmjerena prema tlu, može pomoći u smanjenju svjetlosnog onečišćenja.

Izgradnja i rad trafostanice mogu imati izravan utjecaj na rijetke vrste i njihova staništa. Ispod šljunčane podloge nalazi se žičana mreža koja služi kao uzemljenje za visokonaponsku opremu. Kako bi se osigurala potpuna sigurnost radnika, važno je spriječiti ugrožavanje mreže vegetacijom. Zbog toga se dvorišta trafostanica često tretiraju raznim herbicidima. [38]

7. MJERENJE I ZAŠTITA OD ELEKTROMAGNETSKOG ZRAČENJA

7.1. Instrumenti za mjerenje zračenja

Krajem 80-ih godina, prošlog stoljeća, porasla je svjesnost o negativnom utjecaju zračenja. Černobilska nesreća (1986. godine) bila je jedan od glavnih razloga tome. U sklopu velike aktivnosti zaštite od zračenja, Institut za medicinska istraživanja i medicinu rada u Zagrebu nabavio je prvi uređaj za mjerenje snage neionizirajućeg zračenja, RAHAM. Danas postoji nekoliko instrumenata koji se koriste za mjerenje. [17]

Detektor tehničkog zračenja (Slika 18.) služi za otkrivanje zračenja, kao i njihovih polja kako bi se lako poduzele mjere za njihovo izbjegavanje. Zvučnim signalom uređaj pokazuje kada se nalazi u štetnom polju. Kasnije se proizvode poboljšane verzije ovog uređaja. [17]



Slika 18. Detektor tehničkog zračenja [39]

Lotus je detektor za mjerenje jakosti magnetskog i električnog polja. Jakost polja mjeri u koracima i ukazuje na njih uključivanjem određenog broja LED dioda. Sastoji se od 10 dioda od kojih svaka predstavlja određenu vrijednost: 100, 200, 300, 450, 600, 1000, 1500, 2000, 3000, 4500 nT za jakost magnetskog polja i 3, 5, 7, 10, 15, 20, 30, 40, 60, 100 V/m za električna polja. Također, daje i zvučni signal koji označava jakost polja. [17]

Omega Max služi za detektiranje prisutnosti magnetskog i električnog polja. Može detektirati magnetska polja od 1 nT do 20 mT u području frekvencije od 10 Hz do 100 kHz i električna polja od 0,1 V/m do 20 kV/m. [17]

Genius uređaj (Slika 19.) utvrđuje porijeklo energetskih polja nastali geološkim zračenjima, Hartmannovom mrežom, svemirskim zračenjima i podzemnim vodama. Načinjen je od "L" antene koja se otkloni te on daje zvučni i svjetlosni signal. [17]



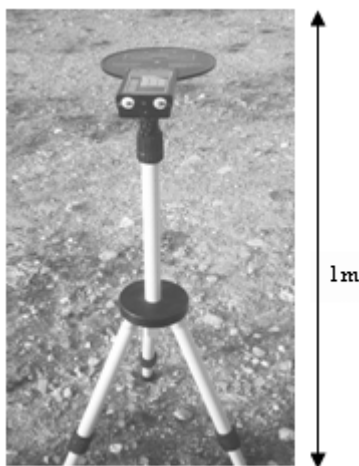
Slika 19. Genius uređaj za mjerenje zračenja [40]

Hartmann Scanner par je instrumenata kojim se mogu utvrditi energetska polja geopatogenih zona. Najpreciznije detektira Hartmannove linije i čvorove. Jedan instrument služi kao prijammnik, drugi kao odašiljač. Koristi se tako da se odašiljač odloži u prostoriji, a prijammnik se pomjera po prostoriji i traži zračenja. Ukoliko ne

detektira čvor prijammnik ispušta zvuk, ukoliko uđemo u područje Hartmannova čvora signal se poremeti i prijammnik ne ispušta zvuk. Nakon izlaska iz zone Hartmannova čvora prijammnik ponovno ispušta zvuk. [17]

Scallar je uređaj namijenjen za mjerenje energetskog protoka u tijelu. Mjerenje se vrši preko jagodica na prstima i dlanova. Dlanovi se postave na za to predviđena mjesta, biopotencijal se očitava na žaruljicama. Tijekom mjerenja se treba paziti na pritisak. Vitalnost organizma pokazuje analogni pokazivač. Scallar uređaj služi za dokazivanje postojanja biopotencijala. [17]

HI-3604 (Slika 20.) mjerni sustav namijenjen je za analizu i mjerenje magnetski i električnih polja, povezanih sa 50/60 Hz sustavima za prijenos energije te distribucijskom mrežom. Omogućuje direktno digitalno očitavanje jakosti polja. Sadrži memoriju za pohranjivanje rezultata. Može se postaviti na stalak te se može kontrolirati daljinskim upravljanjem. [17]



Slika 20. HI-3604 mjerni sustav [41]

7.2. Mjere zaštite od zračenja

1999. godine, u Hrvatskoj je donesen Zakon o zaštiti od neionizirajućeg zračenja, čijim se dopunama (NN 91/10, 114/18) utvrđuju načela i mjere zaštite ljudi od neionizirajućeg

zračenja. Tim Zakonom određeno je područje koje je posebno osjetljivo i područje profesionalne izloženosti zračenju. [42]

Područja koja su posebno osjetljiva su stambene zone u kojima ljudi borave 24 h dnevno, kao što su turistički objekti, škole, vrtići, bolnice, domovi za starije, dječja igrališta i slično. Područja profesionalne izloženosti su područja na kojima se obavlja nekakav rad, a nisu posebno osjetljiva. Na tim područjima pojedinci, najčešće radnici na održavanju, se mogu zadržati i do 8 h dnevno jer je njihova izloženost elektromagnetskom polju kontrolirana. U Hrvatskoj, trenutne granične razine elektromagnetskog polja za nadzemne vodove prikazane su u Tablici 3.

Tablica 3. Granične vrijednosti električnog polja i gustoće toka u blizini nadzemnih vodova u Republici Hrvatskoj [42]

VRSTA DALKOVODA	ELEKTRIČNO POLJE E (V/m)	MAGNETSKO POLJE B (μT)
Novopostavljena linija- područje profesionalne izloženosti	5	100
Novopostavljena linija- posebno osjetljiva područja	2	40
Postojeća linija- područje profesionalne izloženosti	5	100
Postojeća linija- posebno osjetljivo područje	5	100

Zakonom o zaštiti od neionizirajućeg zračenja (NN 91/10, 114/18) propisuje se sljedeće:

- načela zaštite od neionizirajućeg zračenja,
- mjere zaštite od neionizirajućeg zračenja,
- zdravstveni uvjeti za osobe koje su izložene neionizirajućem zračenju,
- dozvole, odgovornosti i ostalo.

8. MJERE ZAŠTITE OD ELEKTROMAGNETSKOG POLJA

Temeljem Zakona o zaštiti od neionizirajućeg zračenja 2011. godine na snagu je stupio Pravilnik o zaštiti od elektromagnetskih polja (NN 146/14), kojim se propisuju dozvoljeni iznosi magnetskih i električnih polja.

Pravilnik propisuje da se prilikom izgradnje i pogona elektroenergetskih objekata utvrdi prelaze li pogonske frekvencije elektromagnetskog polja dopuštene vrijednosti, propisane Pravilnikom. Pri izradi projekta elektromagnetskog objekta potrebno je provesti proračun iznosa elektromagnetskog polja. Suvremenim programima moguće je utvrditi vrijednosti elektromagnetskih polja, a vrlo je važno poznavanje podataka elektroenergetskog objekta. Točnost rezultata povezana je sa poznavanjem pogonskog stanja i detaljnim prikazom vodiča. Magnetska polja određuje više električkih i fizikalnih parametara, od kojih je neke vrlo teško predvidjeti, a neki su okarakterizirani statičkom promjenjivošću. Prvi od faktora koji utječu na jakost magnetskog polja je struja (fazni kut, amplituda, stupanj nesimetrije). Također, geometrija vodiča, a najčešće se proračun magnetskog polja provodi na osnovi najgoreg slučaja (maksimalna struja). [43]

Predmet ovog rada su tipske distributivne trafostanice, čiji korisnik je tvrtka HEP d.d. s obzirom da je pravna osoba korisnik više od 300 izvora elektromagnetskog polja, obavezna je Ministarstvu dostaviti studiju značaja korištenih izvora s obzirom na razine elektromagnetskih polja. HEP d.d. izradio je minimalno dvije takve studije na temelju kojih su ishodena Rješenja ministarstva zdravstva.

Pravilnik o zaštiti od elektromagnetskih polja (NN 146/14) propisuje:

- granične vrijednosti elektromagnetskog polja, postupke kojima se oni provjeravaju i uvjete za dobivanje ovlasti za obavljanje takvih postupaka, posebni zahtjevi za uređaje, građevine i postrojenja koje sadrže izvor ili su same izvor elektromagnetskih polja,
- izvore elektromagnetskog polja za koje su potrebne dozvole Ministra zdravlja,
- uvjete koje moraju ispunjavati fizičke i/ili pravne osobe za projektiranje, postavljanje i uporabu izvora elektromagnetskih polja,

- uvjete za ishoda ovlaštenja za obavljanje poslova zaštite od neionizirajućih zračenja,
- način vođenja evidencije te dostavljanje izvješća i podataka ovlaštenih pravnih osoba. [43]

Pravilnikom razlikujemo dvije vrste područja (Članak 2.):

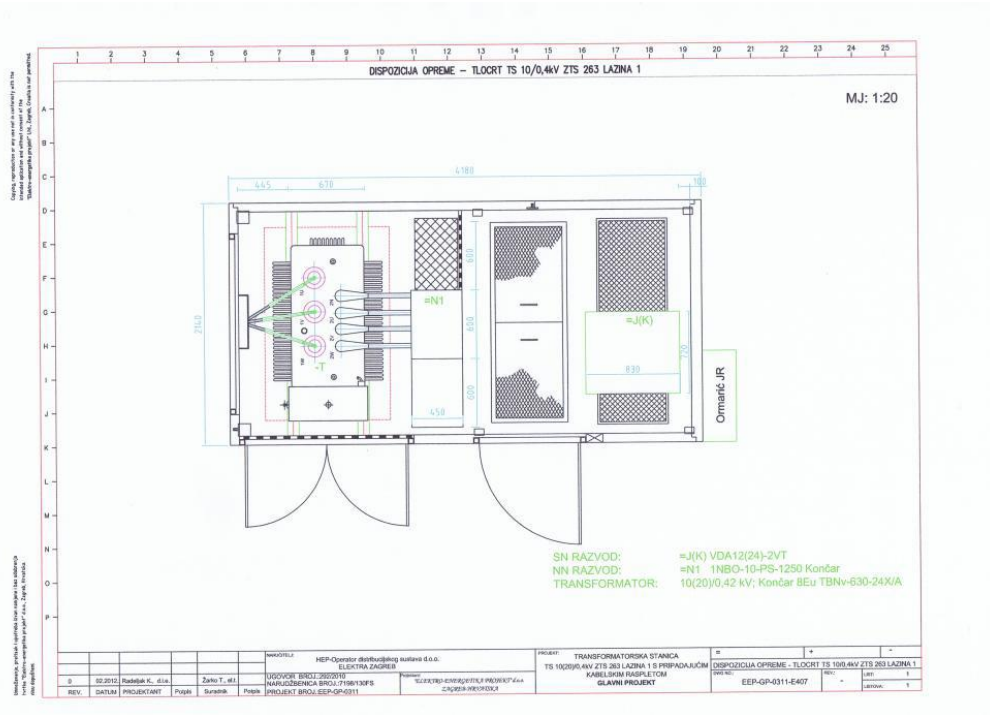
- Područja povećane osjetljivosti (stambene i javne zgrade, škole, vrtići, bolnice, dječja igrališta)
- Područja profesionalne izloženosti (područja radnih mjesta koja nisu u području povećane osjetljivosti, a osobe se mogu na mjestu zadržavati do 8 sati dnevno). [43]

U nastavku Pravilnika definirani su izvori elektromagnetskog polja i njihova rekonstrukcija:

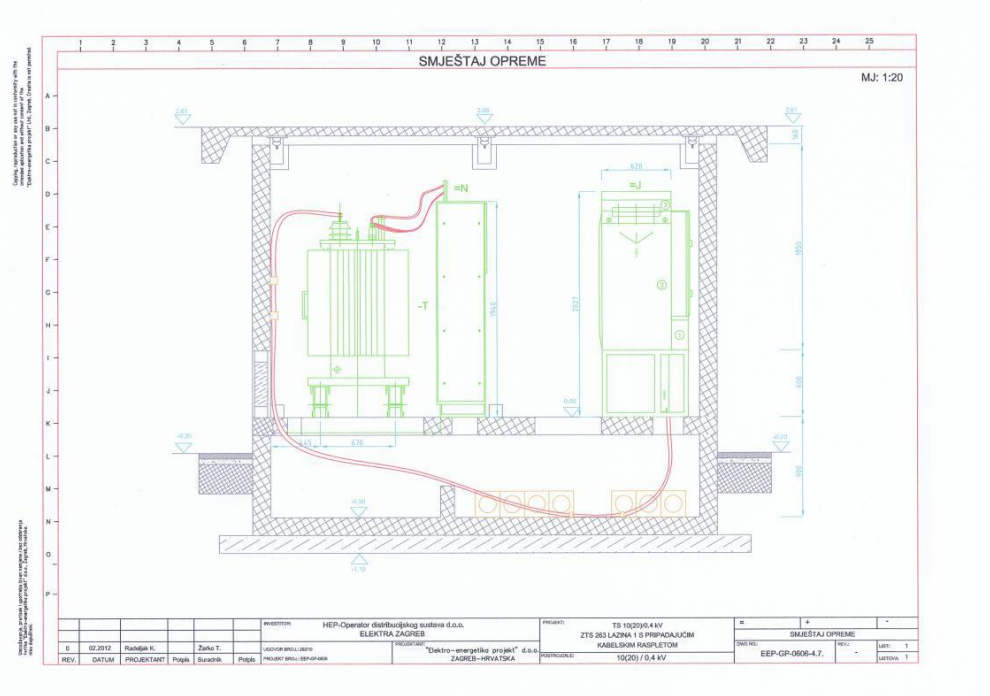
- Stacionarni izvori- izvor elektromagnetskog polja koji ima određeno stalno mjesto djelovanja,
- Novi izvori- stacionarni izvor elektromagnetskog polja koji, na dan stupanja na snagu Pravilnika, nije imao pravovaljanu dozvolu za rad,
- Zatečeni izvori- stacionarni izvori elektromagnetskog polja koji je, na dan stupanja Pravilnika, imao pravovaljanu dozvolu za rad,
- Rekonstrukcija izvora elektromagnetskog polja- svaki zahvat kojim se bitno mijenjaju osnovne tehničke značajke izvora, način njegove uporabe ili djelovanja, snaga ili smještaj stacionarnog izvora, koji za posljedicu ima promjenu razina ili vrste elektromagnetskog polja izvora. [43]

8.1. Proračuni za distributivne trafostanice

Na slikama 21. i 22. su prikazani tlocrt i presjek tipične trafostanice prijenosnog omjera i naponske razine 10(20)/0,4 kV i snage 630 kVA. Proračuni i proračunski modeli izrađeni su u programu NARDA: EFC- 400 Magnetic and Field Calculation.

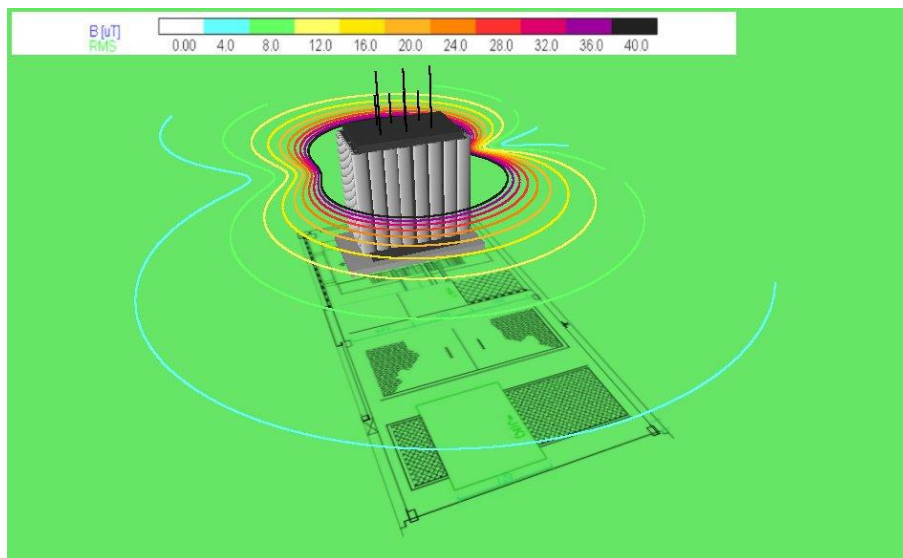


Slika 21. Tlocrt distributivne trafostanice [44]

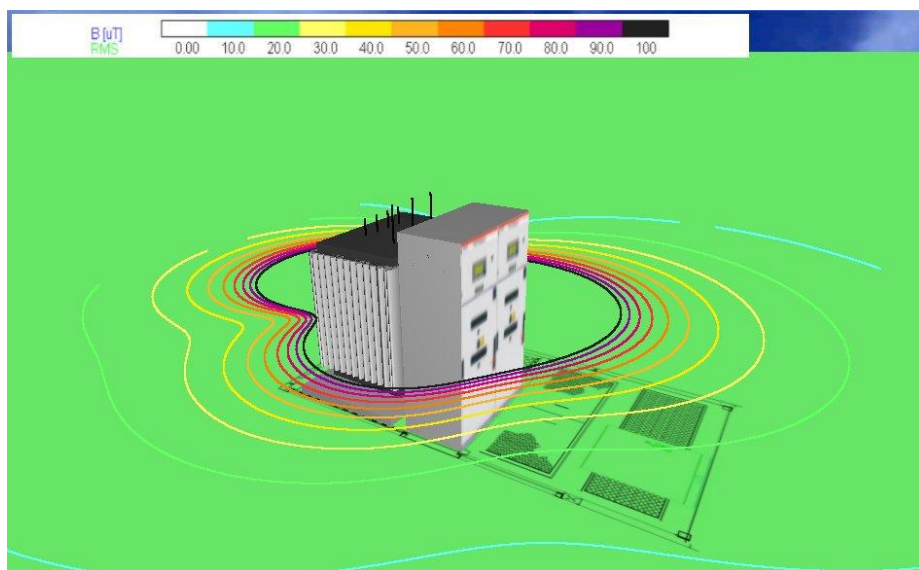


Slika 22. Presjek distributivne trafostanice [44]

Model transformatora (Slika 23.) u distributivnoj trafostanici snage 630 kVA služi za proračun gustoće električnog polja i magnetskog toka. Proračuni za gustoću magnetskog toka provedeni su za visinu od jednog metra iznad razine tla. Promatrana su dva nazivna opterećenja transformatora od 630 kVA i 1000 kVA. Usvojene struje sigurno su veće od struja koje će se svakodnevno koristiti u pogonu, tako su rezultati izračuna sigurni.



Slika 23. Model transformatora 630 kVA, gustoća magnetskog toka [45]



Slika 24. Model transformatora 1000 kVA, gustoća magnetskog toka [45]

Na slikama 23. i 24. jasno je vidljivo da je gustoća magnetskog toka veća od dopuštene granice (područja povećane osjetljivosti) samo unutar i u neposrednoj blizini distributivne trafostanice. Što se više udaljavamo od trafostanice, gustoća magnetskog toka niža je od dopuštene granice. Najveća vrijednost gustoće magnetskog toka izvan područja na kojem se nalazi trafostanica, manja je od dopuštene granice za područje povećane osjetljivosti.

S obzirom da su promatrana SN i NN postrojenja, ne postoji opasnost od nastanka prejakog električnog polja, koje za karakteristiku imaju vodovi najviših napona.

9. ZAKLJUČAK

Prema provedenim nacrtima i skicama proračuna vidljive su maksimalne vrijednosti električnog i magnetskog polja koje emitiraju distributivne trafostanice 10(20)/0,4 kV, snage 630 kVA i 1000 kVA.

Tako dolazimo do zaključka da samo u neposrednoj blizini NN razvoda i energetskih transformatora vrijednosti gustoće magnetskog toka prelaze dopuštene granice (područja profesionalne izloženosti). Ta područja nisu predviđena za boravak ili ulazak ljudi dok je prisutan napon. U ostalim dijelovima, što se više udaljavamo od postrojenja, gustoća magnetskog toka niža je od dopuštene granice. Najveća izmjerena vrijednost gustoće magnetskog toka izvan područja na kojem se nalazi distributivna trafostanica manja je od dopuštene granice (područja povećane osjetljivosti). U SN i NN postrojenjima ne postoji opasnost od prejakog električnog polja.

Dakle, distributivne trafostanice 10(20)/0,4 kV emitiraju električna i magnetska polja čije vrijednosti su niže od dozvoljenih graničnih vrijednosti, a koje su propisane Pravilnikom o zaštiti od elektromagnetskih polja (NN 146/14).

Literatura

- [1] Haznadar, Z., Štih, Ž.,: Electromagnetism 1 i 2, Školska knjiga, Zagreb, 1997.
- [2] Carpenter, D., Sage, C.: Public health policy for electromagnetic field exposure, Reviews on Environmental Health, 23 (2), str. 91-117, travanj 2008.
- [3] Dželalija, M.: Ionizirajuće zračenje u biosferi, Kemijsko- biološki fakultet, Sveučilište u Splitu, 2011.
- [4] <https://edu.glogster.com/glog/svjetlost/23lt3fb4j0e?=glogpedia-source> [pristupljeno: travanj 2023.]
- [5] Utjecaj neionizirajućih elektromagnetskih polja
- [6] Duftschmeid, K.: Biološka djelovanja visoko frekvencijskih elektromagnetskih polja
- [7] Pravilnik zaštite od neionizirajućeg zračenja
- [8] Zakon o zaštiti elektromagnetskih polja
- [9] <https://www.spaceacademy.net.au/spacelink/radiospace.htm> [pristupljeno: travanj 2023.]
- [10] <https://www.cancer.org/cancer/cancer-causes/radiation-exposure/extremely-low-frequency-radiation.html> [pristupljeno: travanj 2023.]
- [11] John E. Moulder. "[Static Electric and Magnetic Fields and Human Health](#)". Arhivirano s [originala](#), 14. 7. 2007. [pristupljeno: travanj 2023.]
- [12] <https://www.arpana.gov.au/understanding-radiation/what-is-radiation/non-ionising-radiation/low-frequency-electric-magnetic-fields> [pristupljeno: travanj 2023.]
- [13] Zirdum, H.: Nionizirajuće zračenje: izvori, mjerenja, prevencija
- [14] <https://www.probs-medical.com/hr/infracrvena-lampa-tgs-62> [pristupljeno: travanj 2023.]
- [15] Goldoni, J.: Zaštita od neionizirajućih zračenja u medicini, Institut za medicinska istraživanja i medicinu rada, Zagreb, Hrvatska, 1993.

- [16] <https://www.silverstore.hr/uv-lampa-as4435> [pristupljeno: travanj 2023.]
- [17] Vujanovac, V.: Utjecaj neionizirajućeg zračenja na zdravlje ljudi, Sveučilište Josipa Jurja Strossmayera, Osijek, Osijek, 2012.
- [18] <https://www.facebook.com/bio.alternativa.wellness.centar/photos/geopatogene-zonemnogi-ljudi-nisu-%C4%8Duli-za-geopatogene-zone-oni-koji-su-%C4%8Duli-prepi/2459845797565076/> [pristupljeno: svibanj 2023.]
- [19] Balaž, Z., Gluvačević, D., Barnjak, N., Jelić, A., Paradigme elektromagnetskih zračenja u tehnici i medicini, Povijest i filozofija tehnike, str. 484- 485, 2020.
- [20] <http://www.assignmentpoint.com/science/physics/ionizing-radiation.html> [pristupljeno: svibanj 2023.]
- [21] https://www.tankonyvtar.hu/en/tartalom/tamop412A/2011-0095_fogaszat_angol/ch01s20.html [pristupljeno: svibanj 2023.]
- [22] https://www.wku.edu/ehs/radiation/module-2_biological_effects.pdf [pristupljeno: svibanj 2023.]
- [23] <https://www.imagewisely.org/Imaging-Modalities/Computed-Tomography/Imaging-Physicians/Articles/Ionizing-Radiation-Effects-and-Their-Risk-to-Humans> [pristupljeno: svibanj 2023.]
- [24] Macri, M. A., DiLuzio Sr., DiLuzio, S.: Biological Effects of Electromagnetic Fields, 2002.
- [25] Buretić- Tomljanović, A.: Biološki učinci ionizirajućeg zračenja
- [26] <https://www.rfsafe.com/scientists-end-13-year-debate-proving-non-ionizing-rf-microwave-effect-causes-cell-phone-radiation-dna-damage/> [pristupljeno: svibanj 2023.]
- [27] <http://teachnuclear.ca/all-things-nuclear/radiation/biological-effects-of-radiation/effects-of-ionizing-radiation-on-dna/> [pristupljeno: svibanj 2023.]
- [28] Hrvatska enciklopedija, mrežno izdanje, Leksikografski zavod Miroslav Krleža, 2021. <https://www.enciklopedija.hr/natuknica.aspx?id=1643#top> [pristupljeno: svibanj 2023.]

- [29] Hrvatska enciklopedija, mrežno izdanje, Leksikografski zavod Miroslav Krleža, 2021. <https://www.enciklopedija.hr/natuknica.aspx?ID=7314> [pristupljeno: svibanj 2023.]
- [30] Hrvatska enciklopedija, mrežno izdanje, Leksikografski zavod Miroslav Krleža, 2021. <https://enciklopedija.hr/natuknica.aspx?ID=21168> [pristupljeno: svibanj 2023.]
- [31] Hrvatska enciklopedija, mrežno izdanje, Leksikografski zavod Miroslav Krleža, 2021. <https://www.enciklopedija.hr/natuknica.aspx?ID=52438> [pristupljeno: svibanj 2023.]
- [32] Hrvatska enciklopedija, mrežno izdanje, Leksikografski zavod Miroslav Krleža, 2021. <https://enciklopedija.hr/natuknica.aspx?ID=33597> [pristupljeno: svibanj 2023.]
- [33] Zahiroddin, AR., Kandjani, ARS., MahdaviHezaveh, N.: Status mentalnog zdravlja zaposlenika u podstanicama elektromagnetskih polja ekstremno niske frekvencije u Teheranu, Iran, Okolina, Zdravlje, eng., br.3, str. 217- 221, 2006.
- [34] BARafai, AMajed, Hakami, "Health Hazardsofelectromagneticradiation", Journal ofBiosciencesandMedicines, 2, 1-12, 2014.
- [35] Avdić, S., Karakteristike i izbor opreme za distributivne trafostanice, Internacionalni univerzitet Travnik, Travnik, 2019.
- [36] <http://www.ebb.rs/images/proizvodi/STS/STUBNA-TRANSFORMATORSKA-STA.gif> [pristupljeno: svibanj 2023.]
- [37] http://s3.paperzz.com/store/data/005185946_1-9a2aebabb1ec7c86037243d5f7a658c9.png [pristupljeno: svibanj 2023.]
- [38] Komisija za javne službe Wisconsin, Utjecaj trafostanica na okoliš, Madison, WI 53707-7854
- [39] https://www.aliexpress.com/w/wholesale-Electromagnetic-Field-Radiation-Detector-LCD.html?aff_fcid=e5aea6bb49a444db87fce4bb36ba28fa-1685092654974-00881-EvkiMg5&tt=API&aff_fsk=EvkiMg5&aff_platform=api-new-link-generate&sk=EvkiMg5&aff_trace_key=e5aea6bb49a444db87fce4bb36ba28fa-1685092654974-00881-EvkiMg5&dp=600093-

[67252.363369&terminal_id=45ea0105be4c4812ba1a607ed4c8405a](https://www.njuskalo.hr/mjerni-instrumenti/aparat-mjerenje-zracenja-genius-elektricni-visak-oglas-34755499) [pristupljeno: svibanj 2023.]

[40]<https://www.njuskalo.hr/mjerni-instrumenti/aparat-mjerenje-zracenja-genius-elektricni-visak-oglas-34755499> [pristupljeno: svibanj 2023.]

[41]https://www.researchgate.net/figure/Electric-field-measuring-apparatus-HI-3604-ELF-Field-Strength-Measurement-System_fig1_327619096 [pristupljeno: svibanj 2023.]

[42]RH, Zakon o zaštiti od neionizirajućeg zračenja, Narodne novine RH 91/10, 114/180

[43] RH, Pravilnik o zaštiti od elektromagnetskih polja, Narodne novine RH 146/14

[44] ELEKTRO- ENERGETIKA PROJEKT d.o.o.: Glavni projekt, TS 10()20/0,4 kV Lazina, Zagreb 2012.

[45] Končar- dst d.d.: MJERNE SKICE TRANSFORMATORA

Popis slika

Slika 1. Širenje elektromagnetskog vala [1].....	2
Slika 2. Elektromagnetski spektar ionizirajućeg i neionizirajućeg zračenja [4]	3
Slika 3. Infracrvena lampa [14]	8
Slika 4. UV lampa za manikuru [16]	9
Slika 5. Elektromagnetski spektar [17]	10
Slika 6. Prikaz Hartmannove i Curryjeve mreže te vodenog toka na primjeru neke građevine [18].....	11
Slika 7. Energija je dovoljna da bi se izbacio elektron iz njegove putanje [20]	12
Slika 8. Primjer izravnog i neizravnog oštećenja DNK [26]	15
Slika 9. Alfa zračenje [28].....	16
Slika 10. Rendgensko zračenje- rendgenska cijev; 1.- stakleni izolator, 2.- zaslon za fokusiranje, 3.- antikatoda (anoda), 4.- voda za hlađenje, 5.- rendgenske zrake, 6.- prozor, 7.- metalno kućište, 8.- katoda [31].....	18
Slika 11. Stupna trafostanica [36].....	20
Slika 12. Trafostanica 10(20)/0,4 kV [37].....	21
Slika 13. Jednostruka sabirnica Slika 14. Sekcijski jednostruka sabirnica	22
Slika 15. Dvostruke i pomoćne sabirnice	22
Slika 16. Trafostanica sa jednostrukim sekcijskim sabirnicama 35 kV i dvostrukim sabirnicama 10 kV [35]	23
Slika 17. Trafostanica u poljoprivrednom polju [38].....	26
Slika 18. Detektor tehničkog zračenja [39]	30
Slika 19. Genius uređaj za mjerenje zračenja [40].....	31
Slika 20. HI-3604 mjerni sustav [41].....	32
Slika 21. Tlocrt distributivne trafostanice [44].....	36
Slika 22. Presjek distributivne trafostanice [44]	36
Slika 23. Model transformatora 630 kVA, gustoća magnetskog toka [45]	37
Slika 24. Model transformatora 1000 kVA, gustoća magnetskog toka [45]	37

Popis tablica

Tablica 1. Podjela elektromagnetskog spektra po frekvencijama, karakteristike i područje upotrebe [9]	4
Tablica 2. Prikaz vrsta djelovanja, vremena potrebnog za djelovanje zračenja na pojedino tkivo i posljedice [21]	13
Tablica 3. Granične vrijednosti električnog polja i gustoće toka u blizini nadzemnih vodova u Republici Hrvatskoj [42]	33