

# ALARMNI SUSTAVI I SIGURNOST U TERMoeLEKTRANI

---

**Balentić, Fabijan**

**Master's thesis / Specijalistički diplomski stručni**

**2023**

*Degree Grantor / Ustanova koja je dodijelila akademski / stručni stupanj:* **Karlovac University of Applied Sciences / Veleučilište u Karlovcu**

*Permanent link / Trajna poveznica:* <https://um.nsk.hr/um:nbn:hr:128:272085>

*Rights / Prava:* [In copyright](#)/[Zaštićeno autorskim pravom.](#)

*Download date / Datum preuzimanja:* **2025-01-23**



**VELEUČILIŠTE U KARLOVCU**  
Karlovac University of Applied Sciences

*Repository / Repozitorij:*

[Repository of Karlovac University of Applied Sciences - Institutional Repository](#)



zir.nsk.hr



DIGITALNI AKADEMSKI ARHIVI I REPOZITORIJI

Veleučilište u Karlovcu  
Odjel Sigurnosti i zaštite  
Specijalistički diplomski stručni studij sigurnosti i zaštite

Fabijan Balentić

# **ALARMNI SUSTAVI I SIGURNOST U TERMOELEKTRANI**

DIPLOMSKI RAD

Karlovac, 2023.

Karlovac University of Applied Sciences  
Safety and Protection Department  
Professional graduate study of Safety and Protection

Fabijan Balentić

# **ALARM SYSTEMS AND SAFETY IN THERMAL POWER PLANT**

GRADUATION THESIS

Karlovac, 2023.

Veleučilište u Karlovcu  
Odjel Sigurnosti i zaštite  
Specijalistički diplomski stručni studij sigurnosti i zaštite

Fabijan Balentić

# **ALARMNI SUSTAVI I SIGURNOST U TERMOELEKTRANI**

DIPLOMSKI RAD

Mentor:

dr. sc. Vladimir Tudić, prof. struč. stud.

Karlovac, 2023.

Prije svega, zahvalio bih svima koji su mi pružili pomoć te bili uz mene tijekom ovih pet godina studiranja, a najviše bih zahvalio svojoj obitelji, najvećoj potpori.

Zahvalio bih i Veleučilištu na omogućavanju odrađivanja ERASMUS+ stručne prakse u Portugalu koja mi je, sa svim stečenim znanjem, uveliko pomogla pri pisanju ovog diplomskog rada.

Također, zahvaljujem mentoru, dr. sc. Vladimiru Tudiću, prof. struč. stud., za pomoć pri pisanju diplomskog rada i svim profesorima s Veleučilišta u Karlovcu na prethodno prenesenom znanju.

Hvala Vam svima!

Cilj ovog rada je istražiti i obraditi alarmne sustave koji su prisutni u termoelektranama, kao i njihovu povezanost sa što kvalitetnijom provedbom cjelokupne sigurnosti i učinkovitosti rada postrojenja. Budući da termoelektrane koriste složene radne procese i radnu opremu, postoji veliki rizik nastanka operativnih i sigurnosnih nepravilnosti. Upravo iz tog razloga, provedba ovih sustava se obavlja detaljnim pokrivanjem i nadzorom svih područja koja predstavljaju rizik po sigurnost, tj. mogućnost nastanka nekog oblika nesreće ili incidenta. Pokrivanje takvih područja obavlja se senzorima ili detektorima koji, pomoću signala, putuju od mjesta otkrivanja nepravilnosti do alarmne centrale, koja obrađuje ulazne signale te, ako se radi o potencijalnoj opasnosti, aktiviraju alarm, tj. dojavu vizualnom i zvučnom signalizacijom rukovoditeljima i svom osoblju postrojenja. Alarmnih sustava u termoelektrani ima mnoštvo, a prema svrsi ih možemo podijeliti na alarmne sustave: opće sigurnosti, radne opreme, radnog procesa, protuprovale i zaštite okoliša (ekološki alarmi). Kako bi reakcija rukovoditelja bila što brža i efikasnija na dojavu alarmnog sustava, provodi se osposobljavanje koje naglašava način uporabe, određivanje prioriteta alarma, same granice aktivacije alarma te mjere koje se poduzimaju, ovisno o prioritetu alarma. Kada dođe do aktivacije alarma, interventnim mjerama i protokolima je važno odrediti načine odgovora na potencijalnu opasnost, a to se postiže daljnjom koordinacijom, komunikacijom i uporabom propisane opreme za suzbijanje nastanka nesreće jer su ove kategorije usko povezane s alarmnim sustavima. Točnije, bez alarmne dojave, odgovori na krizne situacije bi bili prekasni i ne toliko učinkoviti.

**KLJUČNE RIJEČI:** alarmni sustavi, termoelektrana, zaštita, sigurnost, zaštitne i interventne mjere, protokoli, oprema za suzbijanje nesreće, potencijalni rizici postrojenja.

## **SUMMARY**

The main goal of this work is to explore and process the alarm systems that are present in thermal power plants, as well as their connection with the highest quality implementation of the overall safety and efficiency of plant operation. Since thermal power plants use complex work processes and work equipment, there is a high risk of operational and safety irregularities. Precisely for this reason, the implementation of these systems is carried out by detailed coverage and supervision of all areas that represent a safety risk, i.e. the possibility of some form of accident or incident. Covering such areas is done with sensors or detectors, which use signals to travel from the location of detection of irregularities to the alarm control center, which processes incoming signals, and if it is a potential danger, they activate the alarm, i.e. they give a visual and audible signal to alarm managers and all plant staff. There are many alarm systems in the thermal power plant, and according to their purpose, they can be divided into alarm systems of : general safety, work equipment, work process, anti-burglary and environmental protection (environmental alarms). In order for the alarm manager's response to the alarm system to be as quick and efficient as possible, training is carried out, which emphasizes the method of use, determining the priority of the alarm, the very limits of alarm activation, and the measures taken depending on the priority of the alarm. When an alarm is activated, it is important to determine the ways of responding to potential danger with intervention measures and protocols, and this is achieved through further coordination, communication and the use of prescribed equipment to prevent the occurrence of an accident, because these categories are closely related to alarm systems. More precisely, without an alarm notification, responses to crisis situations would be too late and not so efficient.

**KEY WORDS:** alarm systems, thermal power plant, protection, security, protective and intervention measures, protocols, equipment to suppress the accident, potential plant risks.

<b>SADRŽAJ</b>	<b>IV</b>
ZADATAK DIPLOMSKOG RADA.....	I
PREDGOVOR.....	II
SAŽETAK.....	III
SADRŽAJ.....	IV
1. UVOD.....	1
1.1. KRATAK OPIS, PRINCIP RADA I SASTAVNI DIJELOVI TERMoeLEKTRANE.....	2
2. TEORIJSKI DIO.....	4
2.1. OSNOVE ALARMNOG SUSTAVA U TERMoeLEKTRANI.....	4
2.1.1. DEFINICIJA I NAMJENA ALARMNIH SUSTAVA.....	4
2.1.2. VAŽNOST I ULOGA ALARMNIH SUSTAVA.....	4
2.1.3. OSNOVNI ELEMENTI I KOMPONENTE ALARMNOG SUSTAVA.....	6
2.1.4. PRINCIP RADA ALARMNIH SUSTAVA.....	10
2.1.5. PODJELA ALARMNIH SUSTAVA U TERMoeLEKTRANI.....	12
2.1.5.1. PODJELA PREMA SVRSI.....	12
2.1.5.2. PODJELA PREMA PRIORITETU.....	14
2.1.6. ODREĐIVANJE PRIORITETA ALARMNIH SUSTAVA.....	15
2.1.7. SIGURNOST U TERMoeLEKTRANAMA.....	15
2.1.7.1. POLITIKA SPRJEČAVANJA VELIKIH NESREĆA.....	15
2.1.7.2. IDENTIFIKACIJA POTENCIJALNIH RIZIKA I RANJIVOSTI POSTROJENJA.....	17
2.1.7.3. ASPEKTI SIGURNOSTI U TERMoeLEKTRANI.....	21
3. PRAKTIČNI DIO.....	23
3.1. SPRJEČAVANJE NASTANKA NESREĆE U TERMoeLEKTRANI ALARMNIM SUSTAVIMA, OPREMOM I ZAŠTITNIM INTERVENTNIM MJERAMA.....	23



3.1.1.	ALARMNI SUSTAVI I OPREMA TERMoeLEKTRANE ZA SPRJEČAVANJE NASTANKA NESREĆE.....	23
3.1.2.	SUSTAV VIDEONADZORA.....	24
3.1.3.	PIR DETEKTOR.....	25
3.1.4.	SUSTAV ZAŠTITE OGRADE.....	26
3.1.5.	MIKROVALNE BARIJERE.....	26
3.1.6.	DETEKTOR LOMA STAKLA.....	27
3.1.7.	ULTRAZVUČNI SENZOR.....	27
3.1.8.	MIKROVALNI DETEKTOR.....	28
3.1.9.	VISOKOTEMPERATURNI ALARMNI SUSTAV.....	28
3.1.10.	ALARMNI SUSTAV TLAKA/PRITISKA.....	29
3.1.11.	ALARMNI SUSTAV RAZINE TEKUĆINE.....	30
3.1.12.	ALARMNI SUSTAV ZA DETEKCIJU PLINA.....	30
3.1.13.	ALARMNI SUSTAV ZA PREOPTEREĆENJE.....	31
3.1.14.	ALARMNI SUSTAV ZA ZAUSTAVLJANJE U NUŽDI.....	32
3.1.15.	ALARMNI SUSTAV EMISIJE ŠTETNIH TVARI.....	32
3.1.16.	SUSTAV ZA DOJAVU POŽARA (VATRODOJAVA).....	33
3.1.17.	PROTUPOŽARNA PUMPNA STANICA (PPS).....	34
3.1.18.	HIDRANTSKA MREŽA.....	35
3.1.19.	HLAĐENJE ZIDOVA OKO BLOK-TRANSFORMATORA POMOĆU SUSTAVA VODENE ZAVJESE.....	37
3.1.20.	MONITORSKI (PRIJENOSNI) SUSTAV ZAŠTITE PJENOM/VODOM.....	37
3.1.21.	SUSTAV HLAĐENJA I GAŠENJA POŽARA SPREMNIKA.....	38
3.1.22.	ZAŠTITA GENERATORA OD POŽARA STABILNIM UREĐAJEM S CO2.....	38
3.1.23.	PROVOĐENJE INTERVENTNIH MJERA I PROTOKLA ZA SPRJEČAVANJE NASTANKA NESREĆE.....	39
3.1.24.	POSTUPCI I MJERE ODGOVORA NA MOGUĆI SCENARIJ NASTANKA VELIKE NESREĆE UZROKOVANE POŽAROM.....	43
4.	ZAKLJUČAK.....	47
5.	LITERATURA.....	48
6.	POPIS PRILOGA.....	51
6.1.	POPIS TABLICA.....	51
6.2.	POPIS SLIKA.....	51
6.3.	POPIS SHEMA.....	52

## 1. UVOD

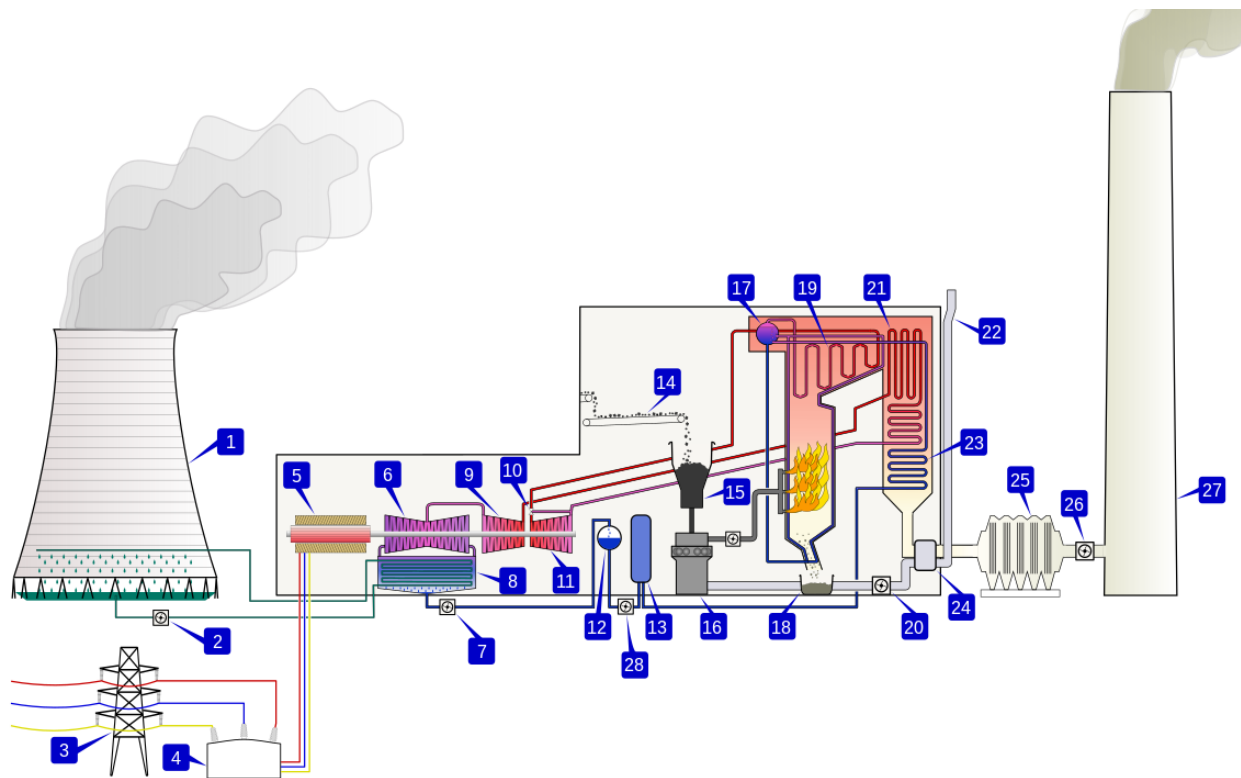
U nastojanju da se zadovolji sve veća potražnja za električnom energijom, termoelektrane su danas postale ključni stupovi moderne proizvodnje energije, zadovoljavajući značajan dio svjetskih potreba za električnom energijom. Poznate po svojoj sposobnosti pretvaranja topline u električnu energiju, termoelektrane se oslanjaju na složene sustave radnog procesa i radne opreme, poput radnih strojeva, cjevovoda, turbina, generatora i kotlova [4]. Ti složeni sustavi upravo predstavljaju veliki rizik nastanka opasnosti koja može štetno utjecati na cjelokupnu sigurnost po osoblje, postrojenje, okoliš ili učinkovitost daljnje proizvodnje električne energije. Također, zbog mogućnosti opasnog djelovanja između različitih elemenata termoelektrane, zahtijeva se kvalitetan i česti nadzor kako bi se osigurao optimalan način rada i spriječili zastoji ili prekidi u radnom procesu.

Upravo iz tog razloga, alarmni sustavi su se pokazali kao vrlo učinkoviti i nezamjenjivi alati koji provode cjelokupnu sigurnost postrojenja, djelujući kao mehanizam ranog upozorenja, koji pomažu u prepoznavanju nepravilnosti, odstupanja, kvarova i svih oblika narušavanja sigurnosti. Kako su ova postrojenja građena na skupim investicijama i zahtijevaju stalna novčana ulaganja, alarmni sustavi protuprovalnih značajki isto predstavljaju sustav od velike važnosti po sigurnost. Alarmni sustavi u termoelektranama izrađeni su prateći najsuvremenije tehnologije, a uključuju spoj senzora, detektora, sustava za prikupljanje podataka, kontrolnog sustava, softverskih algoritama i sustava za signalizaciju i oglašavanje. Komponente alarmnog sustava obavljaju svoj rad međusobnom suradnjom kako bi kontinuirano prikupljali i nadgledavali podatke iz cijelog postrojenja, procjenjujući veliki broj radnih i sigurnosnih parametara. Neprestanim nadgledavanjem postrojenja, ovi sustavi pružaju informacije u stvarnom vremenu, što omogućuje proaktivno identificiranje odstupanja od normalnih radnih uvjeta, omogućujući pravovremene reakcije i ublažavanja ako dođe do nastanka potencijalne opasnosti. Bez ovih sustava, odgovor na nastanak nesreće bi bio nekvalitetan ili zakašnjen jer alarmni sustavi služe kao prva "crta" provedbe sigurnosti te se pomoću njih omogućuje što kvalitetnija provedba zaštitno-interventnih mjera i suzbijanje nesreće opremom jer su svi ovi elementi sigurnosti usko povezani. Pri obradi teme diplomskog rada, korištena je referentna literatura autora D. Delišimunović [1] i nastavni materijali, udžbenik i skripte za radionice autora prof. V. Tudić [2].

## **1.1. KRATAK OPIS, PRINCIP RADA I SASTAVNI DIJELOVI TERMoeLEKTRANE**

Koristeći temeljna načela termodinamike, ova energetska postrojenja učinkovito pretvaraju toplinsku energiju u električnu energiju. Prema izvoru energije, odnosno energiji koju elektrana pretvara u električnu energiju, elektrana se može podijeliti na termoelektane (uključujući i nuklearne elektrane), hidroelektane, solarne elektrane i vjetroelektane [3].

Ovisno o elektrani, prema vrsti pokretača, termoelektrana može biti turbinska (koristeći parni stroj, plinski stroj ili plinsko-parni stroj) ili može koristiti motor s unutarnjim izgaranjem (dizelski motor, benzinski motor i plinski motor). U parnim termoelektanama najčešći izvor energije su fosilna goriva, ali je moguće korištenje i nuklearnog goriva, raznih toplinskih izvora te sunca. Fosilna goriva (ugljen, prirodni plin, loživa ulja) izgaraju s vodom i tako zagrijavaju kotao. Kada se voda zagrije, ona isparava, a zagrijana, visokotlačna para dopire sve do parne turbine pa zatim pokreće generator koji mehaničku energiju pretvara u električnu. Kao gorivo za termoelektane na plin može se koristiti prirodni plin (npr. zemni plin) ili loživo/lako ulje. Gorivo izgara u posebnoj komori koja se napaja komprimiranim zrakom pa sagorena mješavina zraka i plina pokreće plinsku turbinu koja okreće kompresor i generator. Plinsko-parna postrojenja s kombiniranim procesima plinske i parne turbine rade u većoj mjeri od plinskih i parnih postrojenja. Toplina plina iz plinske turbine predaje se dodatnoj parno-turbinskoj jedinici u generatoru pare koja također može imati vlastito izgaranje. U ovim energetskim postrojenjima se nalaze i posebna ložišta ili ložišta pod tlakom u koja su ugrađeni generatori pare, a napojna voda se zagrijava otpadnom toplinom plinskih turbina. Uglavnom se koriste tekuća i plinovita goriva zbog potrebe za vrlo čistim plinom koji prolazi turbinom. Također se koristi i ugljen, ali se prije sagorijevanja čisti i rasplinjava u posebno propisanoj opremi ili se spaljuje u tlačnoj komori gdje se, prije ulaska u turbinu, vrući plin filtrira [3].



**Legenda:**

- |                                |                                      |
|--------------------------------|--------------------------------------|
| 1- Rashladni toranj            | 15- Spremnik goriva                  |
| 2- Pumpe rashladne vode        | 16- Mlin za ugljen                   |
| 3- Rasklopni sustav            | 17- Bubljan generatora pare          |
| 4- Transformator               | 18- Odšljakivač                      |
| 5- Generator                   | 19- Pregrijač pare                   |
| 6- N.T. turbina                | 20- Tlačni ventilator zraka          |
| 7- Kondenzatna pumpa           | 21- Međupregrijač pare               |
| 8- Kondenzator                 | 22- Usis zraka                       |
| 9- S.T. turbina                | 23- Zagrijač vode                    |
| 10- Regulator turbine          | 24- Zagrijač zraka                   |
| 11- V.T. turbina               | 25- Odvajač čestica                  |
| 12- Otplinjivač                | 26- Isisni ventilator dimnih plinova |
| 13- Reg. zagrijač napojne vode | 27- Dimnjak                          |
| 14- Dovod ugljena              |                                      |

Slika 1. Predodžba sastavnih dijelova termoelektrane na ugljen [24].

## **2. TEORIJSKI DIO**

### **2.1. OSNOVE ALARMNOG SUSTAVA U TERMoeLEKTRANI**

#### **2.1.1. DEFINICIJA I NAMJENA ALARMNIH SUSTAVA**

Alarmni sustavi u termoelektranama su složene komponente koje igraju veliku ulogu u provedbi sigurnosti, učinkovitosti i pouzdanosti procesa proizvodnje energije. Ovi sustavi su dizajnirani za nadgledanje širokog raspona sigurnosnih parametara i radnih uvjeta [8]. Alarmni ili dojavni sustav možemo definirati kao sustav koji, u slučaju opasnosti, bilo to iz sigurnosnih ili protuprovalnih razloga, aktivira uređaje za uzbunjivanje. Kada se otkriju nenormalne situacije ili potencijalne opasnosti, pokreću se alarmi koji upozoravaju sve osoblje postrojenja o nastanku problema, a time olakšavaju pravovremene intervencije kako bi se spriječile nesreće, oštećenja i kvarovi radne opreme ili štetni utjecaji na okoliš [15]. Alarmni sustav u termoelektrani se sastoji od mreža senzora, detektora, nadzornih uređaja, alarmne centrale i ostalih mehanizama za upozoravanje koji zajedno tvore složeni sustav, a sve to s svrhom provedbe što efikasnije sigurnosti unutar i izvan postrojenja.

Primarna namjena alarmnih sustava je osigurati mehanizme ranog upozoravanja koji pomažu u upravljanju rizikom i omogućuju brzi odgovor na odstupanja od normalnih radnih uvjeta, a isto tako i sprječavanje istih [8]. Integriranje naprednih alata za praćenje, analizu podataka i automatizaciju dodatno povećava učinkovitost ovih sustava, čineći ih neophodnim za osiguranje termoelektrana i održavanje neprekidne proizvodnje električne energije.

#### **2.1.2. VAŽNOST I ULOGA ALARMNIH SUSTAVA U TERMoeLEKTRANAMA**

Termoelektrane koriste složene sustave i obavljaju rad pri visokim temperaturama i pritiscima [4]. S potencijalnim rizicima povezanim s radnim procesom, postaje ključno primijeniti snažne sigurnosne mjere. Korištenjem odgovarajućih sigurnosnih mjera i alarmnih sustava, povećava se ukupna sigurnost

i učinkovitost ovih postrojenja. Upravo iz tog razloga, alarmni sustavi igraju važnu ulogu u osiguravanju sigurnosti te, u ovom slučaju, daljnje proizvodnje energije, a neke od još znatnijih uloga takvih sustava su:

**a) Rano otkrivanje nepravilnosti:**

termoelektrane se sastoje od različitih međusobno povezanih sustava i radne opreme, kao što su kotlovi, turbine, generatori, pumpe i rashladni sustavi. Alarmni sustavi dizajnirani su za nadzor ovih komponenti i otkrivanje bilo kakvih odstupanja od normalnih radnih uvjeta. Oni daju rane signale upozorenja kada parametri, poput temperature, tlaka, protoka i razina vibracija premaše unaprijed definirane pragove. Brzim otkrivanjem abnormalnosti, alarmni sustavi pomažu spriječiti nastanak štete radne opreme, smanjiti rizik i izbjeći potencijalno opasne situacije.

**b) Zaštita na radu:**

u prostorima termoelektrane prisutne su visoke temperature, veliki pritisci i velike razine energije. Pouzdani alarmni sustav može pomoći u održavanju radne sigurnosti upozoravajući na sve potencijalno-opasne uvjete. Na primjer, alarmi mogu upozoriti na štetne uvijete rada uzrokovani previsokim tlakom u kotlu, visokom razinom temperature u turbini ili niskim protokom rashladne tekućine u izmjenjivaču topline. U tom slučaju, nadležno osoblje može odmah poduzeti propisane mjere kako bi se ublažili rizici i spriječile ozljede i nesreće na radu ili oštećenja radne opreme.

**c) Hitan/brzi odgovor na krizne situacije:**

u slučaju kriznih situacija, alarmni sustavi postaju potrebni više nego ikad. Oni mogu dati rane signale upozorenja za incidente poput požara, curenja plina ili bilo koje vrste kvarova unutar pogona. Brzim obavještanjem hitnih službi i osoblja postrojenja, omogućuje se brzo djelovanje i provedba učinkovitih mjera hitnog odgovora, kao što su evakuacija, postupci isključivanja ili daljnje aktiviranje ostalih sigurnosnih sustava i opreme za suzbijanje velikih nesreća.

**d) Optimizacija radnog procesa:**

alarmni sustavi ne služe samo za otkrivanje grešaka i slučajeva s potencijalnom prijetnjom, već i za optimizaciju i što bolju izvedbu samog radnog postrojenja. Kontinuiranim praćenjem različitih parametara i procesnih varijabli mogu se identificirati trendovi, odstupanja ili neučinkovitosti. Ove informacije pomažu u donošenju informiranih odluka za optimizaciju procesa, preventivno održavanje i samo poboljšanje izvedbi radnog procesa. Na primjer, alarmi mogu ukazivati na neoptimalne uvjete izgaranja, razine vibracije, pregrijavanje radne opreme ili prekomjernu potrošnju energije.

### e) Sigurnost infrastrukture

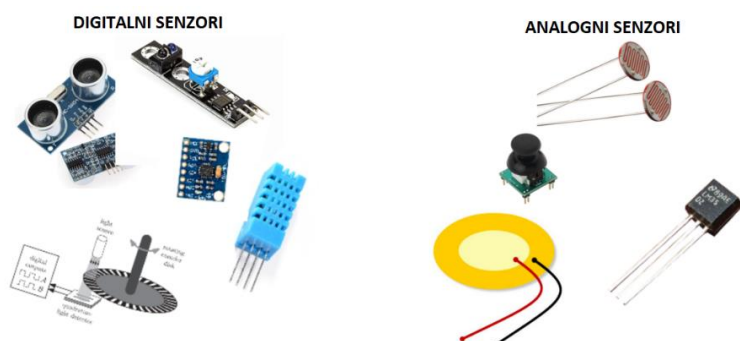
omogućuje se kvalitetnom uporabom protuprovalnih alarmnih sustava, a štite postrojenje od neovlaštenog pristupa, krađe i drugih oblika narušavanja sigurnosti. Ovi sustavi su od velike važnosti jer su termoelektrane postrojenja s vrlo skupom opremom u koje se neprestano novčano ulaže, a svaki pokušaj narušavanja sigurnosti infrastrukture može uzrokovati velike novčane štete, potencijalne opasnosti po osoblje i daljnja odstupanja u radnom procesu [15].

### 2.1.3. OSNOVNI ELEMENTI I KOMPONENTE ALARMNOG SUSTAVA

Alarmni sustavi u termoelektranama sastoje se od različitih komponenti koje zajedno čine cjelinu sigurnosnog sustava te otkrivaju nepravilnosti i upozoravaju na nastanak potencijalnih problema. Gledajući na alarmnu centralu kao “mozak” cijeloga sustava [10], prema njoj možemo razlikovati ulazne i izvršne elemente. Ulazni elementi bi bili svi oni koji služe za detekciju i praćenje, a izvršni oni koji vrše samu dojavu [1].

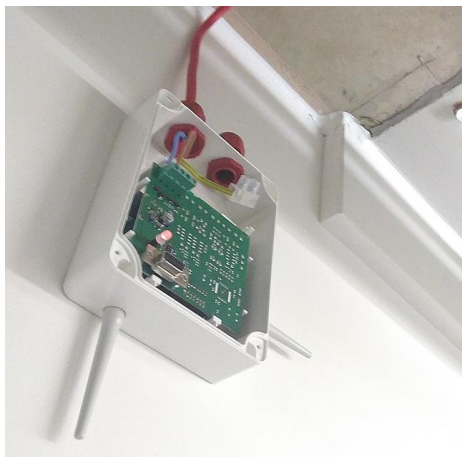
Ključne komponente alarmnih sustava termoelektrane su:

- 1. Senzori i detektori:** uređaji koji mjere i prate različite parametre kao što su temperatura, tlak, protok, razine vibracija, koncentracije plinova, razine tekućina ili služe kao detektori pokreta, tj. detektiraju neovlašteni pristup. Strateški su raspoređeni u cijelom postrojenju za prikupljanje podataka radne opreme, sigurnosti i samog radnog procesa [9]. Danas se koriste digitalni ili analogni senzori, ovisno o parametru koji se prati.



Slika 2. Predodžba digitalnih i analognih senzora [25].

2. **Odašiljači:** uređaji koji primaju signale od senzora i pretvaraju ih u električne signale koji se mogu prenijeti preko komunikacijske mreže. Oni pojačavaju i filtriraju signale senzora kako bi osigurali točan i pouzdan prijenos. Odašiljači mogu obavljati svoju namjenu preko žičanog ili bežičnog načina povezivanja. Rad odašiljača može pokriti puno veću udaljenost prijenosa signala od optičkog vlakna ili bakrene žice, ali nedostatak je sklonost ometanju od strane drveća, drugih objekata ili ostalih signala [9].



Slika 3. Predodžba odašiljača [26].

3. **Kontrolni sustav/Centrala:** kontrolni sustav djeluje kao središnje čvorište alarmnog sustava te je najsloženija komponenta unutar sustava. Prima električne signale senzora [10] koji se prenose putem odašiljača ili drugim prijenosom kao što su: bakrene žice, optičko vlakno ili radio primopredajnici. Uključuje programne logičke kontrolere (PLC-ove), distribuirane upravljačke sustave (DCS), sustave nadzora kontrole i prikupljanja podataka (SCADA) [12]. Ovaj upravljački sustav ima unaprijed definiranu alarmnu logiku i zadane vrijednosti koje određuju uvjete za aktiviranje alarma.



Slika 4. Predodžba upravljačke ploče [27].



4. **Sustavni rad alarmnog sustava:** “logika“ alarma ili njegov sustavni rad definira pravila i uvjete koji određuju kada se alarm treba pokrenuti. Uzima u obzir podatke senzora i detektora, radne parametre i unaprijed definirane alarmne pragove. Na primjer, ako temperatura spremnika prijeđe određenu granicu ili ako tlak padne ispod sigurnog raspona, “logika“ alarma će pokrenuti alarm [9].
5. **Dojavljivači:** dojavljivači su izvršne komponente koje provode uzbunjivanje svog osoblja ili dojavu stanja alarma rukovoditeljima. To su vizualni i zvučni uređaji, kao što su sirene ili zvona za uzbunjivanje osoblja [1], dok se za uzbunjivanje rukovoditelja obično koriste alarmne ploče, tj. zaslone sa svjetlosnim ili tekstualnim indikatorima koji pružaju informacije o alarmima [15]. Za uzbunjivanje osoblja se koriste vanjske i unutarnje sirene. Jačina zvuka unutarnje sirene iznosi približno oko 85 dB, dok se jačina vanjske kreće od 105 dB pa nadalje [10].



Slika 5. Predodžba alarmnog dojavljivača za rukovoditelje [28].

6. **Sučelje čovjek-stroj (HMI):** HMI je sučelje putem kojeg rukovoditelji komuniciraju s alarmnim sustavom. Uključuje računalne zaslone ili ploče koji prikazuju informacije o alarmu, potvrđuju alarme i omogućuju pristup kontrolnim funkcijama. HMI omogućuje praćenje statusa postrojenja, potvrđivanje alarma i poduzimanje odgovarajućih radnji, kao i odgovor na alarme [11].



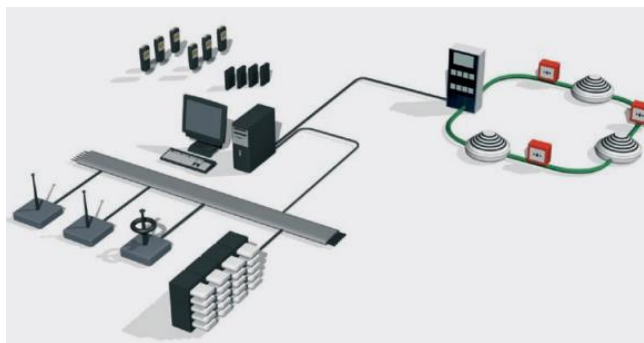
Slika 6. Predodžba sučelja čovjek-stroj (HMI) [29].

- 7. Softver za upravljanje alarmnim sustavom:** softver koji se koristi za konfiguraciju, nadzor i analizu alarmnih događaja. Omogućuje alate za konfiguriranje postavki alarma, definiranje prioriteta i granica alarma, generiranje izvješća i analizu uzoraka alarma. Ovaj softver pomaže u upravljanju i određivanju prioriteta alarma, smanjenju preopterećenosti alarmom i poboljšanju ukupne svijesti o situaciji [15].



Slika 7. Predodžba softvera za upravljanje alarmnim sustavima [30].

- 8. Komunikacijska mreža:** pouzdana komunikacijska mreža ključna je za prijenos alarmnih podataka od senzora do upravljačkog sustava i samog alarma. To se može postići žičanim vezama, kao što su Ethernet ili Fieldbus mreže ili bežičnim tehnologijama, ovisno o zahtjevima postrojenja [13].



Slika 8. Predodžba komunikacijske mreže vatrodojavnog sustava [31].

#### 2.1.4. PRINCIP RADA ALARMNIH SUSTAVA

Ovi sustavi djeluju na unaprijed detaljno definiranom principu rada, gdje koriste kombinaciju naprednih senzora i detektora, obradu signala i ostale upozoravajuće mehanizme za otkrivanje određenih događaja ili anomalija [15]. Razumijevanje principa rada alarmnih sustava možemo pojednostaviti po kategorijama:

##### 1. Postavljanje senzora i otkrivanje događaja

Princip rada alarmnih sustava u termoelektranama započinje strateškim postavljanjem niza senzora koji, ispravnim implementiranjem, čine učinkovitu cjelinu. Svaki sensor ima zadatak kontinuiranog nadzora određenih komponenti ili područja unutar postrojenja [9].

##### 2. Prikupljanje podataka i procesiranje signala

Budući da senzori kontinuirano prate odgovarajuće parametre, oni generiraju električne signale koji predstavljaju izmjerene podatke [9]. Prikupljanje podataka senzora se radi preko odašiljača, bakrenih žica, optičkih vlakana ili radioprimopredajnika, a podaci i informacije se šalju u središnju kontrolnu (nadzornu) prostoriju, gdje sustav nadzorne kontrole i prikupljanja podataka (SCADA) ili distribuirani kontrolni sustav, tj. centrala (DCS) obrađuje dolazne signale [12].

### **3. Obrada signala i granice alarma**

U kontrolnoj prostoriji SCADA ili DCS sustav obavlja obradu signala u stvarnom vremenu. Uspoređuje dolazne podatke s unaprijed postavljenim pragovima alarma i radnim ograničenjima. Ako podaci prijeđu izvan prihvatljivog raspona ili prekorače definirane sigurnosne granice, aktivira se alarmni sustav, označavajući potencijalno nenormalno stanje [12].

#### **3.1. Granice i zadane vrijednosti alarma**

Granice i zadane vrijednosti alarma alarmnih sustava u termoelektranama pažljivo su postavljene na temelju specifične radne opreme, parametara procesa i sigurnosnih razmatranja svakog postrojenja. Ove vrijednosti mogu varirati ovisno o vrsti elektrane i njezinoj konfiguraciji. Na primjer, temperaturna ograničenja se podstavljaju na otprilike 10-15 % iznad ili ispod normalne (određene) temperature radnog stroja ili prostorije. Kada se temperatura promijeni od ranije utvrđene granice, alarm će se aktivirati i kreirati dojavu [14]. Bitno je napomenuti da specifične granice alarma i zadane vrijednosti mogu značajno varirati ovisno o specifičnom dizajnu i radnim zahtjevima svake termoelektrane.

#### **4. Aktivacija alarma i uređaja za uzbunjivanje**

Nakon detekcije abnormalnog stanja ili potencijalne opasnosti, alarmni sustav pokreće aktivaciju zvučnih i vizualnih upozorenja koji upozoravaju sve osoblje unutar postrojenja [1]. Rukovoditelji nadzorne prostorije i relevantno osoblje postrojenja također se odmah obavještavaju putem vizualnih indikatora, zvučnih alarma ili računalnih obavijesti [15]. Osim upozorenja na licu mjesta, neki alarmni sustavi integrirani su s vanjskim nadzornim uslugama koje pružaju 24-satni nadzor.

#### **5. Odgovor rukovoditelja i korektivne radnje**

Primarni cilj alarmnog sustava nije samo uzbunjivanje svog osoblja, već potaknuti brzu reakciju rukovoditelja postrojenja. Po primitku obavijesti o alarmu, potrebno je brzo analizirati situaciju kako bi se identificirao glavni uzrok odstupanja. Na temelju procjena rukovoditelja i zaduženog osoblja, pokreću se odgovarajuće korektivne radnje za rješavanje problema i uspostavljanje normalnih radnih uvjeta [15].

#### **6. Nadzor sustava i bilježenje**

Moderni alarmni sustavi često uključuju sveobuhvatne mogućnosti vođenja bilješki i zapisivanja. Ova značajka bilježi vrijeme, datum i prirodu svakog alarmnog događaja, zajedno s odgovorom rukovoditelja i poduzetim radnjama. Snimljeni podaci služe kao vrijedne informacije za analizu nakon incidenta, omogućujući

kvalitetnu prilagodbu operativne strategije za poboljšanje sigurnosti i učinkovitosti [15].

### **2.1.5. PODJELA ALARMNIH SUSTAVA U TERMOELEKTRANI**

Podjela alarmnih sustava u termoelektranama radi se na temelju njihovih specifičnih funkcija i područja praćenja te odražava dobro osmišljen pristup upravljanja različitim dojavnim sustavima, svaki dizajniran za rješavanje jedinstvenih izazova i potencijalnih rizika. Ove kategorije alarma obuhvaćaju širok raspon aspekata, uključujući parametre procesa, sigurnosne uvjete, ispravnost radne opreme, protuprovalne značajke, zaštitu okoliša, sigurnosna pitanja, otkrivanje požara i ostale razne izvanredne situacije [15]. Razvrstavanjem alarma u različite kategorije, rukovoditelji postrojenja stječu bolju situacijsku svijest i mogu brzo reagirati na odstupanja i abnormalnosti, ublažavajući potencijalne opasnosti i minimizirajući zastoje [16]. Od praćenja varijabli procesa do otkrivanja provalnih slučajeva, svaka kategorija alarma ima značajnu ulogu u doprinosu ukupnoj sigurnosti i produktivnosti termoelektrane.

Istražujući njihove pojedinačne svrhe, funkcionalnosti i važnost u osiguravanju nesmetanog i sigurnog rada ovih složenih objekata, alarmne sustave u termoelektrani možemo podijeliti prema:

- a) svrsi i**
- b) prioritetu.**

#### **2.1.5.1. PODJELA ALARMNIH SUSTAVA PREMA SVRSI**

##### **a) Alarmi sustavi opće sigurnosti**

Ovi alarmi dizajnirani su za otkrivanje potencijalno opasnih stanja poput visokih temperatura, visokog tlaka, niske razine vode i curenja plina. Kada se prekorače sigurnosni pragovi, pokreću se sigurnosni alarmi koji upozoravaju i potiču da se odmah poduzmu korektivne radnje kako bi se spriječile nezgode i osigurala sigurnost svog osoblja i radnika.

### **b) Alarmi sustavi radne opreme**

Ovi alarmi nadgledavaju radni proces radne opreme, uključujući turbine, pumpe, generatore i svu ostalu radnu opremu. Otkrivaju odstupanja od normalnih radnih uvjeta, poput vibracija, nedovoljnog zagrijavanja i ostalih neispravnosti pri obavljanju rada same radne opreme. Ovi alarmni omogućuju rano prepoznavanje problema ili kvarova radne opreme, omogućujući osoblju za održavanje brzo rješavanje problema i sprječavanje visokih troškova kvarova.

### **c) Alarmi sustavi radnog procesa**

Procesni alarmi prate različite radne parametre, poput razine goriva, brzine protoka pare i pritiska na sustav. Oni pružaju uvid u učinkovitost procesa proizvodnje električne energije i pomažu rukovoditeljima optimizirati najbolje performanse postrojenja. Ako parametri procesa odstupaju od željenih vrijednosti, dolazi do upozorenja, što pruža pravovremeno poduzimanje korektivnih radnja za održavanje učinkovite proizvodnje energije.

### **d) Ekološki alarmni sustavi**

Ove vrste alarma prate emisije, kvalitetu zraka i druge čimbenike okoliša kako bi se osigurala sukladnost sa zakonodavnim i propisanim standardima. Ako emisije premašuju dopuštene granice ili okolišni uvjeti predstavljaju prijetnju, ekološki alarmi potiču osoblje postrojenja da provede mjere za smanjenje štetnih utjecaja na okoliš.

### **e) Protuprovalni alarmni sustavi**

Ovi alarmi su neophodni za zaštitu postrojenja od neovlaštenog pristupa, krađe i drugih oblika narušavanja sigurnosti. Ti alarmi uključuju sustave za otkrivanje provale, sustave kontrole pristupa, detektore pokreta i nadzorne kamere koji pružaju rana upozorenja u slučaju bilo kakvih kršenja sigurnosti [1].

### **Sustav protuprovalne zaštite se najčešće sastoji od:**

- kontrolnog/centrale sustava (koji služi kao “mozak“ sustava)
- napajanja sustava (glavno ili rezervno napajanje (baterijsko))
- upravljačke jedinice sustava (tipkovnice, kartice - čitači, daljinski upravljači...)
- detektora (barijere, detektori pokreta, dima, vibracije, topline...)
- dojavnih uređaja, tj. dojave (zvučna dojava, vizualna dojava, sirene, bljeskalica, tiha dojava) [2].

Funkcije ovih vrsta alarma u termoelektrani međusobno su povezane. Zajedno stvaraju sveobuhvatnu sigurnosnu mrežu koja omogućava rano otkrivanje

nenormalnih uvjeta, brzo reagiranje pri nastanku potencijalnih rizika i učinkovit rad termoelektrane, istovremeno osiguravajući sigurnost radnika, radnog procesa, okoliša i infrastrukture.

#### **2.1.5.2. PODJELA ALARMNIH SUSTAVA PREMA PRIORITETU**

##### **a) Krizni alarmni / Alarmi visokog prioriteta**

Ovi alarmi predstavljaju najvišu razinu ozbiljnosti i zahtijevaju istovremenu pažnju i neposredno djelovanje. Ovi alarmi ukazuju na uvjete koji mogu dovesti do neposredne opasnosti velikog razmjera, ozbiljnog oblika nesreće ili složenih oštećenja radne opreme. Primjeri kriznih alarma u termoelektrani mogu uključivati visoki tlak, velike temperature, otkrivanje požara, curenja plina, eksplozije ili kvarove sustava hlađenja.

##### **b) Alarmi srednjeg prioriteta**

Alarmi srednjeg prioriteta označavaju uvjete koji zahtijevaju pozornost i mogu zahtijevati intervenciju, ali ne moraju predstavljati veliku neposrednu opasnost kao alarmi visokog prioriteta. Ovi alarmi ukazuju na odstupanja od željenih radnih raspona ili uvjeta koji mogu utjecati na rad postrojenja, učinkovitost ili usklađenost s propisima i protokolima. Primjeri uključuju kvarove ventila, manja oštećenja radne opreme, kvarove na električnim instalacijama, ostalih odstupanja u radnom procesu ili narušavanja protuprovalne zaštite.

##### **c) Alarmi niskog prioriteta**

Alarmi niskog prioriteta predstavljaju situacije koje zahtijevaju nadzor ili daljnju istragu, ali ne zahtijevaju trenutno reagiranje. Ovi alarmi obično ukazuju na manja odstupanja, privremena manje rizična stanja ili informativne poruke sustava. Primjeri mogu uključivati podsjetnike za provedbu održavanja radne opreme, manje promjene u radnom procesu ili kvarova na senzorima ili detektorima.

Razumijevanjem podjele alarmnih sustava i njihovog značaja, rukovoditelji postrojenja i svi ostali uključeni u radni proces mogu implementirati učinkovite strategije upravljanja alarmom. Takve strategije imaju za cilj spriječiti preopterećenje alarma, smanjiti zastoje alarma i optimizirati reakciju postrojenja na nenormalne situacije, povećavajući na taj način ukupnu otpornost postrojenja [16].

## **2.1.6. ODREĐIVANJE PRIORITETA ALARMNIH SUSTAVA**

Određivanje prioriteta u termoelektranama je proces koji uključuje kategorizaciju alarma na temelju njihove hitnosti i štetne razine potencijalnog utjecaja na rad postrojenja i sveukupnu sigurnost. Primarni cilj je osigurati brzo prepoznavanje i što kvalitetniju reakciju na sve alarme. Ključni principi prioritizacije alarma uključuju davanje prioriteta važnosti kriznim alarmima, poput visokotlačnih ili visokotemperaturnih, koji zahtijevaju neposrednu pozornost kako bi se spriječile potencijalne opasnosti ili nastanak velikih oblika nesreća. Alarmi zaštite radne opreme, koji ukazuju na mehanička pitanja i nedostatke, također igraju važnu ulogu u očuvanju učinkovitosti radnog procesa kako bi se izbjegli skupi kvarovi i popravci radne opreme ili otklonili potencijalni rizici po osoblje. Alarmi povezani s nenormalnim radnim uvjetima smatraju se također važnima jer takvi uvjeti mogu predstavljati veliki rizik za zdravlje i postrojenje [16].

Slijedeći ove postupke, pojednostavljuje se proces sprječavanja preklapanja više alarma, kada ogroman broj istodobnih alarma može odvratiti pažnju rukovoditelja i zbuniti ga. Upravljaajući raznim smetnjama alarma te naglašavajući važnost propisanog osposobljavanja rukovoditelja, postupak osigurava da se alarmima visokog prioriteta pruži potrebna pažnja bez ometanja, što ne znači da oni manjeg prioriteta nisu važni. Uz kontinuirano osposobljavanje, periodične preglede i testiranja alarmnih sustava, ovi se postupci mogu dodatno poboljšati kako bi se poboljšalo vrijeme odaziva i reakcije sustava.

## **2.1.7. SIGURNOST U TERMOELEKTRANI**

### **2.1.7.1. POLITIKA SPRJEČAVANJA VELIKIH NESREĆA**

Svaka termoelektrana predstavlja svoju Politiku za sprječavanje nastanka velikih nesreća, a dio je sustava upravljanja sigurnošću pomoću koje se identificiraju i prepoznavaju mogućnosti nastanka opasnosti. U proizvodnom procesu termoelektrana se mogu pronaći brojne količine opasnih i štetnih tvari, a nepažnjom može doći do raznih nastanka potencijalnih štetnosti po ljude i okoliš. Upravo iz tog razloga se formira sustav sigurnosti ili sprječavanja velikih nesreća, a provodi se uz



podršku uprave postrojenja i svih zaposlenika te njihova detaljnog upoznavanja s cijelim sustavom [6]. Kako bi se održalo kontinuirano poboljšanje kontrole štetnosti od velikih nesreća, potrebno je i kontinuirano ulagati u novu tehnologiju proizvodnih procesa, a i sustav zaštite alarmnim sustavima.

Cilj ove politike je smanjenje potencijalnih opasnosti i rizika od nesreća svih oblika, a sve to kako bi se osigurao siguran i nesmetan rad cijelog postrojenja i svih uključenih u radni proces (bez štetnosti po zdravlje radnika, okoliša, materijalnih dobara i svih okolnih zajednica). Kako bi sigurni sustav bio što pouzdaniji, provodi se kroz sedam elemenata [6]:

#### **a) Osoblje i organizacija**

jamči učinkovitu organizaciju i osposobljavanje radnika s ciljem uočavanja ili prepoznavanja opasnosti i upoznavanja s potrebnim postupanjem u slučaju nastavka velike nesreće.

#### **b) Procjena i prepoznavanje glavnih opasnosti**

osigurava prepoznavanje i procjenu glavne opasnosti, kao i provedbu svih potrebnih mjera kako bi se osiguralo da požari, eksplozije i ispuštanja/curenja opasnih tvari nemaju negativan utjecaj na druge objekte unutar elektrane ili, ako nastanu izvan postrojenja, nemaju negativan utjecaj na sigurnost termoelektrane.

#### **c) Nadzor rada**

uključuje praćenje ključnih sigurnosnih i radnih parametara, nadziranje rada sigurnosnih uređaja i alarmnih sustava unutar termoelektrane, kao i redovno održavanje postrojenja po pitanju sigurnosti. Radni proces mora biti opskrbljen odgovarajućom sigurnosnom opremom, alarmnim sustavima, upozorenjima te uređajima za mjerenje i kontrolu.

#### **d) Upravljanje promjenama**

s ciljem smanjenja rizika - potrebno je pravilno upravljanje nastalih promjena u postrojenju, kao što su promjene u procesima, radnoj opremi, postrojenju, skladištima ili pri projektiranju novih objekata/postrojenja.

#### **e) Planiranje u slučaju opasnosti**

U ovom planu se propisuju sve preventivne mjere za sprječavanje nastanka velikih oblika nesreća, interventne mjere s ciljem ograničavanja štetnih posljedica, odgovorne osobe te organizacija i koordinacija osoblja u slučaju nastanka velikih nesreća.

#### **f) Praćenje učinkovitosti**

Provodi se postupak praćenja pokazatelja učinkovitosti radnog procesa i kvalitete svih sustava upravljanja sigurnošću. U slučaju nastanka nesreće, pokreće se analiza uzrokovanja i provedba korektivnih mjera kako bi se izbjeglo ponovno nastajanje takvog događaja.

#### **g) Pregled i revizija**

Potrebno je provoditi periodične audite i redovite preglede s ciljem utvrđivanja usklađenosti sustava za upravljanje sigurnošću.

### **2.1.7.2. IDENTIFIKACIJA POTENCIJALNIH RIZIKA I RANJIVOSTI POSTROJENJA**

Identifikacija potencijalnih rizika i ranjivosti u okruženju termoelektrane omogućuje postupak za što bolju provedbu sigurnosti i osiguravanje sigurnih uvjeta rada. Ovaj proaktivni pristup uključuje sveobuhvatne procjene kako bi se utvrdila područja na kojima mogu postojati opasnosti ili slabosti. Prvi korak u ovom procesu je provođenje temeljite procjene rizika koja uzima u obzir različite čimbenike, uključujući radnu opremu, procese, ljudske čimbenike i vanjske utjecaje. Analizom povijesnih podataka, provođenjem analize opasnosti i proučavanjem najboljih praksi industrije mogu se prepoznati i kategorizirati potencijalni rizici. Uobičajeni rizici u termoelektrani uključuju kvarove radne opreme, požare, eksplozije, curenja, električne opasnosti i štetne utjecaje na okoliš. Jednom kada se utvrde potencijalni rizici, moraju se uspostaviti mjere za njihovo ublažavanje i upravljanje. To uključuje provedbu sigurnosnih protokola, redovnih inspekcija, redovnog preventivnog održavanja i programa osposobljavanja za osoblje. Pravilna dokumentacija i komunikacija o rizicima i strategijama ublažavanja ključni su za informiranje i pripremu svih sudionika [7].

Nekoliko područja koja treba uzeti u obzir pri procjeni rizika i ranjivosti u termoelektrani su:

#### **a) Štetni materijali / opasne tvari:**

poštivati propisano rukovanje, skladištenje i transport opasnih materijala poput ugljena, nafte, kemikalija i raznih maziva. Potrebno je procijeniti rizik od izlivanja, curenja i onečišćenja okoliša te pravilno skladištenje, zadržavanje,

postupke zbrinjavanja svih oblika materijala te, naravno, pravilno korištenje osobne zaštitne opreme pri rukovanju.

Neke od opasnih tvari koje su mogu pronaći unutar postrojenja termoelektrana su:

Tablica 1. Predodžba opasnih tvari koje se mogu pronaći unutar postrojenja termoelektrane [6].

<b>Naziv opasne tvari</b>	<b>Pobliži opis ili štetni učinak opasne tvari</b>
Ugljena prašina	Sitne čestice ugljena koje mogu lebdjeti u zraku, što predstavlja opasnost od eksplozije i udisanja.
Sumporni dioksid (SO <sub>2</sub> )	Nastaje tijekom izgaranja ugljena, može dovesti do respiratornih problema i štetnog utjecaja na okoliš (uzrokuje kiselu kišu).
Dušikovi oksidi (NO <sub>x</sub> )	Nastaju izgaranjem fosilnih goriva, mogu uzrokovati respiratorne probleme i pridonijeti onečišćenju zraka.
Sitne štetne čestice	Sićušne čestice koje se oslobađaju tijekom izgaranja, a mogu uzrokovati respiratorne i kardiovaskularne probleme.
Ugljični monoksid (CO)	Bezbojan plin bez mirisa koji nastaje nepotpunim izgaranjem, koji je vrlo otrovan i može dovesti do gušenja.
Živa (Hg)	Ugljen sadrži žive u tragovima, a kada se spali, može se ispustiti u atmosferu i zagaditi vodena tijela, što dovodi do bioakumulacije u hranidbenom lancu.
Pepeo i šljaka	Pepeo i šljaka od ugljena mogu sadržavati otrovne metale poput arsena, olova i kadmija, koji mogu predstavljati rizike za okoliš i zdravlje ako se njima ne rukuje i ne odlaže na pravilan način.
Sumporovodik (H <sub>2</sub> S)	Nusprodukt nekih vrsta goriva, sumporovodik je vrlo otrovan plin s neugodnim mirisom.
Polciklički aromatski ugljikovodici (PAH)	Nastali tijekom nepotpunog izgaranja, PAH su kancerogeni i mutageni spojevi.
Klor i spojevi klora	Neke vrste goriva mogu sadržavati klor, a njegovo izgaranje može proizvesti otrovne spojeve klora.
Radioaktivni materijali	Ugljen može sadržavati količine radioaktivnih materijala u tragovima koji se mogu osloboditi tijekom izgaranja i odlaganja pepela.
Azbest	U starijim termoelektranama, izolacija i oprema mogu sadržavati azbest, koji može predstavljati rizik za zdravlje.

Prizemni ozon	Prizemni ozon može nastati iz reakcije NO <sub>x</sub> i hlapljivih organskih spojeva u atmosferi, što dovodi do respiratornih problema.
Poliklorirani bifenili (PCB)	Ovi dugotrajni organski zagađivači mogu biti prisutni u starijoj električnoj opremi i transformatorima.
Amonijak (NH <sub>3</sub> )	Koristi se u nekim elektranama za obradu dimnih plinova, može biti opasan ako se njime ne rukuje ispravno.
Ugljikovodici	Hlapljivi organski spojevi (VOC) mogu se osloboditi tijekom rukovanja i skladištenja goriva.
Amonijev hidroksid	Može uzrokovati teške opekline, ozljede kože, ozljedu očiju te nadražuje dišne sustave. Vrlo je štetan za okoliš, pogotovo vodeni okoliš.

Važno je napomenuti da suvremene termoelektrane koriste različite mjere i protokole za korištenje, ublažavanje emisije i ispuštanja ovih opasnih tvari kako bi zaštitile okoliš i zdravlje radnika.

**b) Požar i eksplozije:**

nužno je kontroliranje potencijalnih izvora paljenja, poput električnih sustava, vrućih površina i prostora za skladištenje goriva. Procjena prikladnog sustava za sprječavanje, otkrivanje i suzbijanje požara (uključujući požarne alarme, aparate za gašenje, prskalice, hidrantske mreže i protokole za reagiranje u izvanrednim situacijama).

**c) Električni sustavi:**

potrebno je procijeniti električnu infrastrukturu za potencijalne rizike, uključujući opasnosti od električnog udara, kratkih sklopova, preopterećenja, nastanka električnog požara, nepravilnog uzemljenja ili izolacije.

**d) Radna oprema:**

treba identificirati rizike povezane s kvarom strojeva i ostale radne opreme, poput turbina, generatora, pumpi i kotlova. Ocijeniti programe održavanja i inspekcije, pouzdanost komponenti i mogućnost nastanka mehaničkih kvarova ili drugih oblika kvarova.

**e) Visokotlačni sustavi:**

prepoznati rizike povezane s visokotlačnim sustavima, uključujući kotlove, parne vodove i kondenzatore. Provjeravati učinkovitost mehanizama za smanjenje tlaka, sigurnosnih ventila i mjera za sprečavanje nezgoda povezanih s tlakom i potencijalnih puknuća ili curenja.

**f) Strukturna cjelovitost:**

provjeravati strukturni integritet zgrada, spremnika, rashladnih tornjeva i druge infrastrukture postrojenja. Procjenjivanje rizika povezanih s korozijom, seizmičkim događajima, ekstremnim vremenskim uvjetima, vandalizmom i ostalim provalnim značajkama. Potrebna je provedba redovnih programa nadzora, održavanja i inspekcija.

**g) Ljudski čimbenici:**

rizici povezani s radnim osobljem kao što su pogreške radnika, umor, nedostatak osposobljavanja i nedostatak situacijske svijesti. Od velike je važnosti učinkovitost programa osposobljavanja, rasporeda smjena i postupaka komunikacije i koordinacije pri radu.

**h) Prirodne opasnosti:**

ranjivost postrojenja na prirodne opasnosti poput zemljotresa, poplava ili ekstremnih vremenskih pojava. Potrebno procijeniti učinkovitost mjera ublažavanja, planova za reagiranje u izvanrednim situacijama i rezervnih sustava kako bi se osigurao kontinuitet rada.

**i) Utjecaji na okoliš:**

identificirati potencijalne rizike i ranjivosti povezane s utjecajem na okoliš, uključujući štetne emisije u zraku, ispuštanje otpadnih voda i pravilno gospodarenje otpadom. Vrlo je važna usklađenost s propisima o okolišu, sustavima praćenja i mjerama za sprečavanje bilo kojeg oblika zagađenja.

Važno je provesti temeljitu procjenu rizika, uključujući multidisciplinarne timove I, uzimajući u obzir povijesne podatke o incidentima, najbolje prakse u industriji i aktualne zakonodavne zahtjeve. Potrebno je provoditi redovne preglede i ažuriranja procjena rizika kako bi se prilagodila promjenjivim uvjetima i novim rizicima u okruženju termoelektrana [7].

### 2.1.7.3. ASPEKTI SIGURNOSTI U TERMoeLEKTRANI

U termoelektrani, sigurnost se može kategorizirati u različite aspekte kako bi se osigurala sigurnost osoblja, radne opreme i infrastrukture samog postrojenja. Glavni aspekti sigurnosti u termoelektrani su:

#### a) Sigurnost perimetra

Sigurnost perimetra obuhvaća sveobuhvatan niz mjera osmišljenih za utvrđivanje samih granica termoelektrane te tako učinkovito osigurava sigurnost njezinog osoblja, imovine i radnih procesa [1]. Uspostavom kvalitetno strukturiranog i visokoosiguranog perimetra, jača se cijeli sustav sigurnosti.

Sigurnost i zaštita perimetra se provodi pomoću:

**Sigurnosnog osoblja** - zapošljavanje osposobljenog sigurnosnog osoblja za nadzor i kontrolu pristupnih točaka i reagiranje na sigurnosne incidente.

**Videonadzora** - postavljanje kamera zatvorenog kruga po objektu za praćenje i snimanje aktivnosti.

**Sustava za otkrivanje provala** - implementiranje alarmnih sustava koji otkrivaju neovlašteni ulazak ili pristup ograničenim područjima.

**Kontrole pristupa** - osiguranje kritičnih područja i radne opreme odgovarajućim mehanizmima za zaključavanje i sustavima kontrole pristupa.

**Sigurnosne rasvjete** - osiguravanje odgovarajuće rasvjete oko elektrane kako bi se odvratili uljezi i poboljšao sami nadzor [2].

#### b) Sigurnost osoblja

Ovaj aspekt usmjeren je na to da je sve osoblje uključeno u radni proces u elektrani sigurno, tj. osposobljeno i upoznato sa sigurnosnim protokolima [5]. Mjere uključuju:

**Pozadinske provjere** - provođenje pozadinskih provjera zaposlenika i izvođača kako bi se ispitala kriminalna prošlost ili potencijalni sigurnosni rizici.

**Osposobljavanje o svijesti sigurnosti** - održavanje redovnog osposobljavanja za rad na siguran način zaposlenicima, kao i o sigurnosnim procedurama, protokolima, najboljim praksama rada i alarmnim sustavima.

**Kontrola pristupa i autorizacija** - odobravanje odgovarajućih razina pristupa zaposlenicima na temelju njihovih uloga i odgovornosti kako bi se spriječio neovlašteni pristup osjetljivim područjima i podacima.

### **c) Kibernetička sigurnost**

Danas je kibernetička sigurnost od najveće važnosti za zaštitu računalnih sustava, mreža i samih podataka elektrane. Ova kategorija uključuje:

**Vatrozide i mrežnu sigurnost** - implementacija vatrozida i mrežnih sigurnosnih protokola za zaštitu od neovlaštenog pristupa i kibernetičkih napada.

**Sigurnu provjeru autentičnosti** - provođenje strogih politika lozinki i implementacija višefaktorske provjere autentičnosti za sprječavanje neovlaštenog pristupa sustavima.

**Šifriranje podataka** - šifriranje osjetljivih podataka radi zaštite od neovlaštenog pristupa tijekom prijenosa i sigurne pohrane podataka.

**Redovita ažuriranja i zakrpe** - osiguravanje da cijeli softver, *firmware* i operativni sustavi budu ažurni s najnovijim sigurnosnim zakrpama.

**Sigurnosne revizije i procjene** - provođenje redovitih revizija i testova kibernetičke sigurnosti, kao i procjena ranjivosti za prepoznavanje i rješavanje potencijalnih slabosti [23].

### **d) Hitan odgovor i upravljanje kriznim situacijama**

Ova kategorija je usmjerena na pripremu i odgovor na hitne slučajeve, nesreće i sve oblike potencijalnih prijetnji, a sve kako bi se osigurala cjelokupna sigurnost postrojenja i svog osoblja [6]. Ključni elementi uključuju:

**Planove odgovora na hitne slučajeve** - razvijanje sveobuhvatnih planova i protokola za rješavanje različitih scenarija hitnih slučajeva, uključujući požare, eksplozije, izlivanje kemikalija i prirodne katastrofe.

**Osposobljavanje i vježbe** - redovno provođenje osposobljavanja za reakciju, pružanje prve pomoći i vježbi za hitne slučajeve kako bi se osiguralo da su zaposlenici upoznati s postupcima za hitne slučajeve te da mogu učinkovito reagirati u kriznim situacijama ako one nastanu.

**Planove odgovora na alarmne sustave** - planovi koji određuju postupke i radnje koje je potrebno provesti pri aktivaciji ili oglašavanju alarma (ne samo rukovoditelja, već i osoblja), njihov sami prioritet, tj. težina potencijalne opasnosti kako bi se osigurala što bolja reakcija na nastalu opasnost.

**Komunikacijske sustave** - uspostavljanje komunikacijskih sustava za koordinacije između različitih timova tijekom hitnih slučajeva.

**Izješćivanje i analizu incidenata** - poticanje zaposlenika da prijave potencijalne sigurnosne incidente te provođenje temeljitih analiza nakon incidenata kako bi se sustav poboljšao ograđivanjem bilo kakvih kršenja ili nezgoda [6].

### **3. PRAKTIČNI DIO**

#### **3.1. SPRJEČAVANJE NASTANKA NESREĆE U TERMoeLEKTRANI ALARMNIM SUSTAVIMA, OPREMOM I ZAŠTITNIM INTERVENTNIM MJERAMA**

##### **3.1.1. ALARMNI SUSTAVI I OPREMA TERMoeLEKTRANE ZA SPRJEČAVANJE NASTANKA NESREĆE**

Dojavni sustavi, oprema i zaštitne interventne mjere zajedno tvore kvalitetnu provedbu sigurnosti i odgovor na nesreće (ako dođe do nastanka) unutar termoelektrane, a svaka stavka je od velike važnosti jer su usko povezane te nepravilnom uporabom jedne ili više stavki provedba sigurnosti postaje ugrožena. Njihova namjena je sprječavanje nastajanja nesreća i potencijalnih opasnosti u radnom procesu ili postrojenju same termoelektrane, a možemo ih podijeliti prema sustavima i opremi za:

- videonadzor
- protuprovalu
- nadzor radnih parametara
- sprječavanje istjecanja opasnih tvari
- detekciju požara
- gašenje požara



- hlađenje spremnika
- sprječavanje nastanka nesreće i ograničavanje posljedica [5].

### **3.1.2. SUSTAV VIDEONADZORA**

Videonadzor je važan sustav za cjelokupnu sigurnost termoelektrane, a može imati rano upozorenje za širok raspon štetnih događaja poput vandalizma, krađe, kontrole zaposlenika ili ostalih sigurnosnih razloga. Kamere mogu biti žičane ili bežične te s raznim značajkama, kao što su razlučivost, broj sličica u sekundi, snimanje po mraku (termalne kamere), boja snimanja i još mnogo toga. Bilo da se primjenjuje unutar ili izvan postrojenja, sustav je u funkciji 24/7. Kamere mogu biti postavljene na vidljivom mjestu ili na skrivenom mjestu [21].

Svrha kamere je protuprepadna funkcija, tj. odvratiti počinitelja od nedoličnog ponašanja, a videosnimka također može poslužiti kao dokaz za kasniji pregled sigurnosnog osoblja ili organa za provođenje zakona. Ovisno o potrebama, dostupni su različiti sustavi videonadzora, poput snimanja uživo, daljinskog pristupa putem IP sustava i digitalnih videorekordera (DVR) za snimanje snimke. Većina sustava videonadzora je privatna, tako da signali neće biti emitirani i dostupni drugim stranama. Samo ovlašteni korisnici mogu pratiti sadržaj onoga što je na njoj snimljeno [17].

Ovisno o veličini unutarnjeg i vanjskog postrojenja, postavlja se određeni broj kamera. Kamere moraju biti raspoređene tako da se svako pojedino područje termoelektrane može uredno nadgledavati i provjeravati. Preporuka je postavljanje barem nekoliko kamera s mogućnošću zumiranja. Kako bi kamere neometano obavljale svoju namjenu i u suštini tvorile cjelokupni sustav videonadzora, potrebno je postaviti nekoliko snimača (ovisno o količini kamera). Također, potrebno je utvrditi glavno mjesto za nadzor, a to se uglavnom nalazi na glavnom ulazu u postrojenje (porta) gdje su prisutni osposobljeni zaštitari koji su zaduženi 0-24 sata za nadzor cjelokupnog postrojenja [5].

#### **Sustav videonadzora se sastoji od:**

- kamere
- objektiva kamere
- monitora
- uređaji za snimanje, obradu, pohranu i prijenos videosignala
- programnog sustava za rad [2].



Slika 9. Predodžba sustava videonadzora [32].

### 3.1.3. PIR DETEKTOR

PIR (Passive Infrared) omogućuje tehnologiju otkrivanja kretnje ili procesa upada pomoću detekcije isijavanja tjelesne topline. Ovi detektori pokreta nadgledaju cjelokupnu energiju okoline te, ako dođe do njene promjene uzrokovane uljezom, aktiviraju alarm. Kao što im ime govori, ovi uređaji su pasivni, a građeni su od matrice senzora. Zbog njihovih nesavršenosti, stvara se mreža ovih detektora, tj. postavlja se veći broj detektora ovisno o veličini štíćenog prostora, a koriste se unutarnji i vanjski koji su otporni na utjecaj vlage, sunca ili prašine [1].

Budući da se valne duljine infracrvenog energetskog spektra nalaze između 1 i 1000 mikrona, a ljudsko tijelo zrači toplinsku energiju između 7 i 14 mikrona, PIR detektori kretanja su obično dizajnirani za rad u IR rasponu valnih duljina od 4 do 20 mikrona [18].



Slika 10. Predodžba vanjskog PIR detektora [33].

### 3.1.4. SUSTAV ZAŠTITE OGRADE

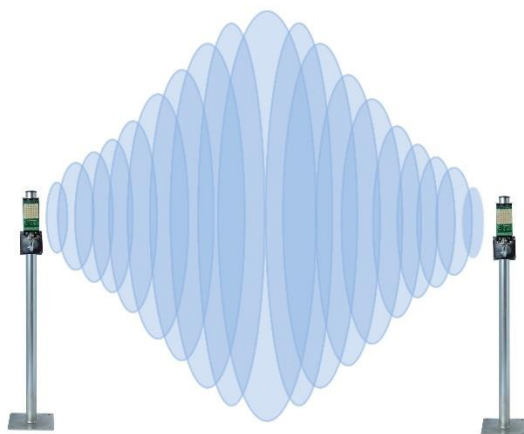
Sustav koji služi za zaštitu perimetra i detekciju provale ugradnjom na ogradu postrojenja. Sustav se lako postavlja, a poboljšava sigurnost ograde otkrivanjem i lociranjem svakog pokušaja rezanja, penjanja ili drugog oblika probijanja. Obavlja svoju zadaću pomoću kabla za otkrivanje, koji je pričvršćen ogradu pomoću kabelskih vezica, povezan je s procesorskim modulom koji analizira aktivnost vibracija na kabelu. Ako modul prepozna prijetnju, tj. vibraciju, sustav aktivira alarmnu dojavu sigurnosne rasvjete ili sirene [19].



Slika 11. Predodžba sustava zaštite ograde [34].

### 3.1.5. MIKROVALNE BARIJERE

Mikrovalne barijere su jedan od najpouzdanijih detektora pristupa, a koriste se za sigurnost vanjskog perimetra [1]. Ove barijere pružaju učinkovitu sigurnost postrojenja, omogućujući brzu i ranu detekciju neovlaštenog upada. Ovi sustavi stvaraju ljudskom oku nevidljivi, ali vrlo osjetljiv zaštitni zid korištenjem visokofrekventnih mikrovalova za stvaranje elektromagnetskih zraka koje putuju od točke A do točke B, tj. od prve do druge komponente (od odašiljača do prijarnika) [2]. Kada se detektira promjena stanja ili prekidanje elektromagnetske zrake, a time i upad, prijarnik generira dojavu, tj. signal alarma. Ovisno o veličini perimetra koji se štiti, barijere mogu imati i veći broj paralelnih zraka. Ovi sustavi se uglavnom spajaju na centralu [20].



Slika 12. Predodžba mikrovalnih barijera [35].

### 3.1.6. DETEKTOR LOMA STAKLA

Ovi detektori mogu biti akustični, aktivni ili pasivni. Akustični detektori loma stakla detektiraju frekvenciju zvuka lomljenja stakla te ga analiziraju u digitalnom mikroprocesu kako bi utvrdio radi li se o zvuku pravog lomljenja stakla ili ne, tj. uspoređuje detektirani zvuk sa stvarnim zvukom lomljenja stakla snimljenim u memoriji sustava.

Aktivni detektori su detektori koji se postavljaju na samu površinu stakla i detektiraju promjene prijemom slanja ili obrade signala. Pasivni detektori prate energiju nastalu pucanjem ili lomom stakla, a postavljaju se na prozor ili okvir [1].



Slika 13. Predodžba aktivnog detektora loma stakla [36].

### 3.1.7. ULTRAZVUČNI SENZOR

Ultrazvučni senzor je instrument koji služi za detekciju upada ili mjerenja udaljenosti do objekta. Senzor koristi pretvornik za slanje i primanje

visokofrekventnih zvučnih valova u prostoru - sustav će očitati odbijanje vala od osobe te tako pokrenuti alarm [2]. Također, sustav može izračunati udaljenost do određenog objekta (kao što je npr. tekućina unutar spremnika) pomoću mjerenja vremenskih razmaka između slanja i primanja ultrazvučnog impulsa. Princip rada se zasniva na slanju zvučnih valova na otprilike 40 kHz koji putuju kroz prostor te, ako postoji prepreka ili predmet, odbit će se natrag do senzora [22]. Izračunavanjem vremena putovanja i brzine zvuka može se izračunati udaljenost.

### 3.1.8. MIKROVALNI DETEKTOR

Ova vrsta detektora služi za prostornu detekciju upada, a radi na principu slanja mikrovalnih impulsa po prostoru te prati i mjeri reflektirane signale. Kada pokretni predmet, tj. čovjek uđe u polje detektora, reflektirani signal se mijenja te aktivira rasvjetu. Dok se infracrveni detektori oslanjaju na vidljivost kako bi pravilno funkcionirali, mikrovalni impulsi mogu proći kroz većinu građevinskih materijala (metali su iznimka). Upravo iz tog razloga, sustav je potrebno podesiti na odgovarajuću razinu, kako bi se izbjeglo preklapanje sustava ili očitavanje signala iz susjednih prostorija [2].



Slika 14. Predodžba mikrovalnog detektora [37].

### 3.1.9. VISOKOTEMPERATURNI ALARMNI SUSTAV:

Dojavni sustav koji se aktivira kada temperatura određene komponente, sustava ili prostora prijeđe unaprijed definirani temperaturni prag, a očitavanje temperature se provodi pomoću senzora za temperaturu. Sprječava pregrijavanje i potencijalno oštećenje radne opreme te osigurava sigurne temperaturne uvjete rada. Ovi uređaji u isto vrijeme mogu mjeriti temperaturu na više dijelova objekta ili radne opreme.



Slika 15. Predodžba temperaturnog uređaja [38].

### 3.1.10. ALARMNI SUSTAV TLAKA/PRITISKA:

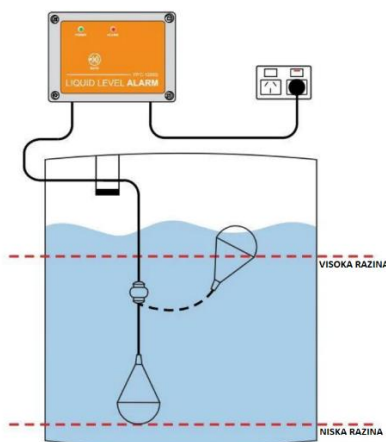
Upozorava rukovoditelje kada pritisak na sustav ili radnu opremu ne prelazi ili premašuje siguran radni raspon. Detekcija neispravne razine tlaka se obavlja pomoću uređaja za mjerenje tlaka/pritiska, a koji se spaja s dojavnim sustavom. Niski tlak može uzrokovati curenje ili gubitak tekućine, a visoki može uzrokovati kvar radne opreme ili sustava. Granice alarma se postavljaju ovisno o vrsti sustava ili radne opreme koja se nadgleda. Potiče rukovoditelje na poduzimanje korektivnih mjera jer je brzo djelovanje u ovim situacijama neophodno za održavanje ispravnog radnog procesa.



Slika 16. Predodžba uređaja za mjerenje tlaka [39].

### 3.1.11. ALARMNI SUSTAV RAZINE TEKUĆINE

Koristi se u spremnicima i posudama, a obavlja svoju zadaću pomoću uređaja za očitavanje razina tekućine. Uređaj signalizira kada razina tekućine prijeđe ili padne ispod unaprijed definirane granice te tako aktivira alarmni sustav i uzbuđuje rukovoditelja. Takav sustav sprječava prelijevanje ili ukazuje na potrebu ponovnog punjenja ili održavanja kako bi se izbjegla oštećenja radne opreme ili razni operativni problemi.



Slika 17. Predodžba uređaja za očitavanje razina tekućine [40].

### 3.1.12. ALARMNI SUSTAV ZA DETEKCIJU PLINA

Koristi se za nadgledanje razina opasnog plina na posebnim točkama postrojenja, tj. na područjima gdje je moguće prisustvo plina. Ovaj se alarm aktivira kada plinski detektori otkriju (ranije utvrđene) razine plina. Sustav se sastoji od: kontrolnog sustava, ventilatora zraka, ventila, detektora plina i alarmne sirene. Osigurava sigurnost osoblju i radnoj opremi, signalizira potrebu za brzom evakuacijom i potrebnu provjeru izvora curenja plina.



Slika 18. Predodžba alarmnog sustava za detekciju plina [41].

### 3.1.13. ALARMNI SUSTAV ZA PREOPTEREĆENJE

Upozorava rukovoditelje kada elektronički sustav ili radna oprema premaše svoj iskorišteni kapacitet. Sustav se aktivira nakon što uređaj za opterećenje otkrije poteškoću radne opreme i odradi dojavu. Ovaj alarma provodi sigurnost u elektroničnim komponentama i osigurava siguran rad električne struje u postrojenjima.

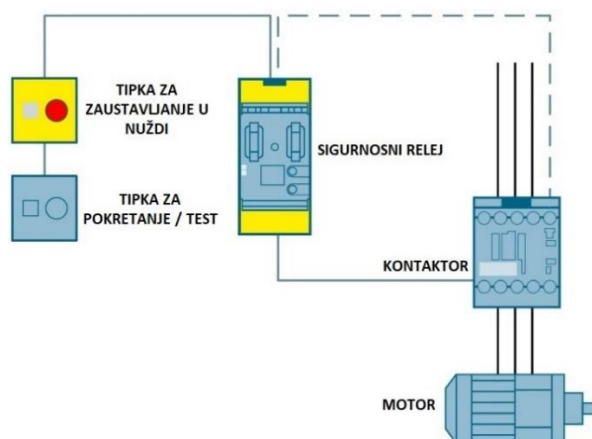


Slika 19. Predodžba uređaja za preopterećenje [42].



### 3.1.14. ALARM SUSTAV ZA ZAUSTAVLJANJE U NUŽDI

Kada dođe do promjene razine radnih parametara ili nastanka potencijalne opasnosti, ovaj alarmni sustav pokreće zaustavljanje postrojenja i svih određenih sustava. Zaustavlja se najčešće tipkalom za zaustavljanje u nuždi koji pritisne rukovoditelj nakon alarmne dojave ili automatskim zaustavljanjem postrojenja alarmnog sustava (modernija tehnologija). Dizajniran je za davanje uvida u katastrofalne kvarove radne opreme, sprječavanje ozljeda na radu ili drugih/ostalih nesreća koje može uzrokovati radna oprema.



Slika 20. Predodžba sustava za zaustavljanje u nuždi [43].

### 3.1.15. ALARMNI SUSTAV EMISIJE ŠTETNIH TVARI

Ovi su sustavi složeni sustavi koji koriste uređaje koji nadgledavaju koncentracije štetnih ili onečišćujućih tvari ispuštenih u atmosferu te obavještavaju kada količina istih premaši dopuštene granice. Kada uređaji detektiraju koncentracije štetnih ili onečišćujućih tvari, pokreću dojavni sustav koji upozorava rukovoditelja o problemu ili osoblje da je na tom području potrebno koristiti zaštitnu opremu. Ti zagađivači, poput sumpornog dioksida (SO<sub>2</sub>), dušikovih oksida (NO<sub>x</sub>) i raznih štetnih čestica, mogu doprinijeti velikom onečišćenju zraka, kiseloj kiši, stvaranju smoga i raznim respiratornim bolestima. Provedba ovih sustava omogućava poduzimanje brzih korektivnih radnji, osiguravajući usklađenost s ekološkim propisima i minimizirajući štetni utjecaj na kvalitetu zraka.

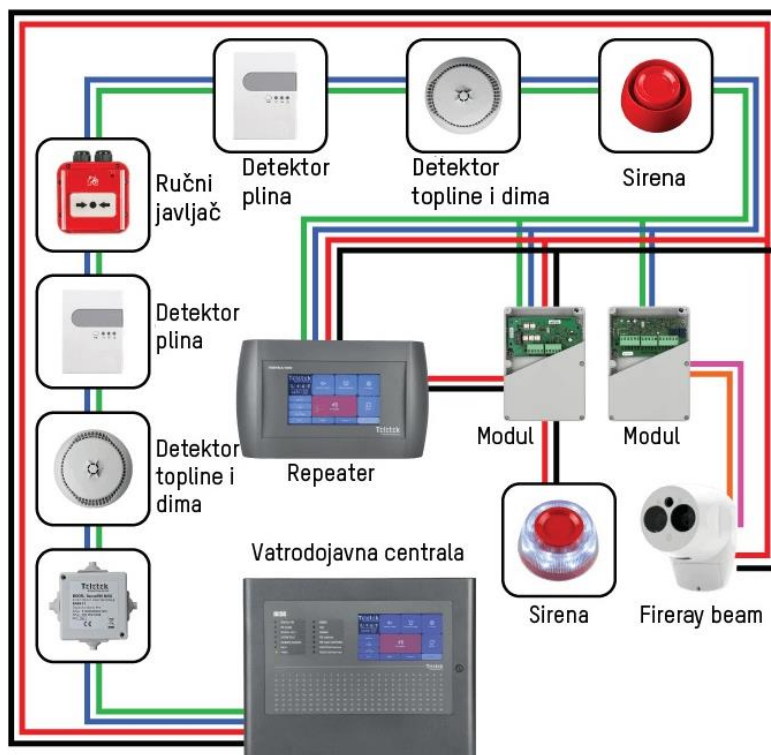


Slika 21. Predodžba uređaja za emisiju štetnih tvari [44].

### 3.1.16. SUSTAV ZA DOJAVU POŽARA (VATRODOJAVA)

Kako bi se omogućila što ranija, tj. brža dojava potencijalne opasnosti od požara, cijelo područje termoelektrane mora biti zastupljeno sustavom za dojavu požara. Sustav se sastoji od detektora za javljanje požara (automatski, ručni, optički ili termomaksimalni), izvora napajanja (glavni, pomoćni), uređaja za uzbunjivanje (sirene i ostale svjetlosne signalizacije) i vatrodojavne centrale koja služi za upravljanje i nadzor [1].

Kako bi sustav kvalitetno obavljao svoju namjenu, potrebno je rasporediti javljače požara na svim mjestima postrojenja gdje je moguć nastanak požara, a posebna pažnja se daje radnoj opremi (npr. blizu plinske turbine ili električnog generatora). Zatim, javljači moraju biti spojeni na vatrodojavnu centralu, preko koje se aktivira signalizacija nastanka požara, tj. alarmna sirena. Ovaj sustav omogućuje što efikasnije suzbijanje požara jer aktivacijom vatrodojavnog sustava, aktivira se i vatrogasni sustav koji odmah pali prskalice i protupožarnu pumpnu stanicu, a koja ima veliku važnost u daljnjem gašenju i suzbijanju požara [5].



Slika 22. Predodžba vatrodojavnog sustava [45].

### 3.1.17. PROTUPOŽARNA PUMPNA STANICA (PPS)

PPS u termoelektrani osigurava:

- opskrbu hidrantske mreže vodom za gašenje požara
- hlađenje plašteva u spremnicima tekućih goriva
- hlađenje krovova u spremnicima tekućih goriva
- opskrbu monitorskih sustava (vodom-pjenom)
- opskrbu sustava gašenja požara u spremnicima pjenom.



Slika 23. Predodžba protupožarne pumpne stanice [46].

**PPS se uglavnom sastoji od sljedeće opreme:**

- diesel-motornih pumpa za opskrbu vodom
- elektromotorne pumpe za tlačnu regulaciju hidrantske mreže
- spremnika pjenila
- elektromotorne pumpe za pjenu
- automatskih mješača (glavni i pomoćni)
- ručne krilne pumpe za punjenje spremnika pjenom
- razvodnika vode
- razvodnika pjene
- dovoda sirovih voda iz pumpnih stanica.

PPS sustav je potrebno uspostaviti i primjenjivati prema propisanim zakonskim regulacijama te sigurnosnim i mjernim napravama [5].

### **3.1.18. HIDRANTSKA MREŽA**

Hidrantska mreže se sastoji od vanjske i unutarnje hidrantske mreže. Vanjska hidrantska mreža se sastoji od niza vanjskih nadzemnih hidranata (moguće je nekoliko podzemnih hidranata), a broj hidranata ovisi o veličini samog postrojenja. Služe za gašenje požara izvan građevina postrojenja ili na njima. Broj i mjesta postavljanja hidranata moraju zadovoljavati propisane norme postavljanjem na

određene udaljenosti između hidranata i građevina ili njihove međusobne udaljenosti. Pored hidranata potrebno je postaviti ormariće s potrebnom opremom za korištenje istih, a ormarići moraju biti označeni slovom "H" kako bi bili jasno vidljivi. Njihova opskrba vodom se obavlja preko protupožarne pumpne stanice [6].



Slika 24. Predodžba vanjske hidrantske mreže [47].

Za gašenje požara, nastalog unutar građevina postrojenja, koristi se unutarnja hidrantska mreža koja je sačinjena od unutarnjih zidnih hidranata. Kao i kod vanjskih mreža, potrebno je postavljanje ormarića koji su označeni slovom "H", a ormarići moraju biti opremljeni ventilom, tlačnom vatrogasnom cijevi i mlaznicom [7].



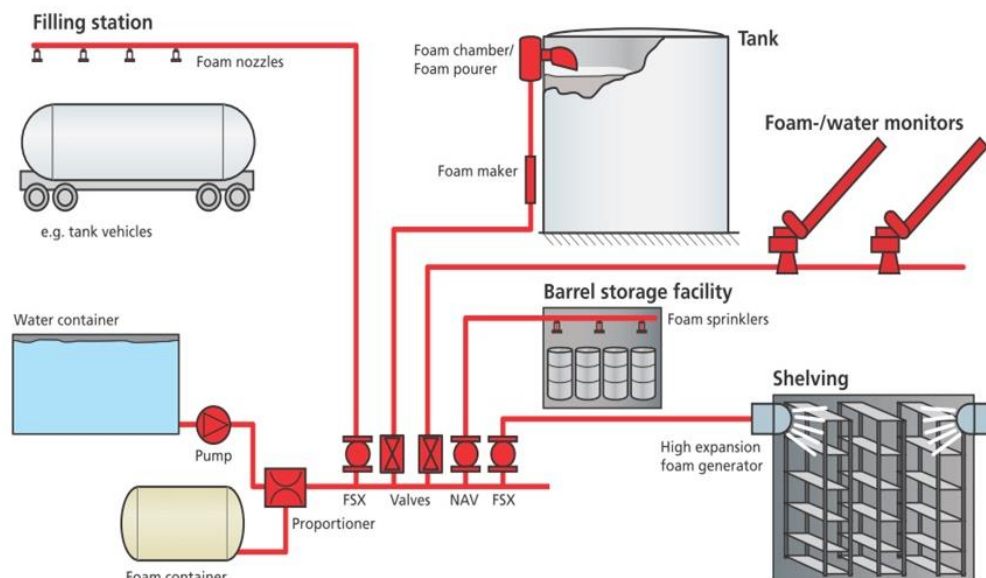
Slika 25. Predodžba unutarnje hidrantske mreže [48].

### 3.1.19. HLAĐENJE ZIDOVA OKO BLOK-TRANSFORMATORA POMOĆU SUSTAVA VODENE ZAVJESE

Kako bi se spriječio nastajanje požara na blok-transformatorima, ugrađuje se vodena zavjesa s ciljem hlađenja zidova istim. Vodena zavjesa je uglavnom izgrađena od čeličnih pocinčanih cijevi, a na zavjesu se ugrađuju mlaznice. Uključivanje vodene zavjese se obavlja preko ručnog ventila koji omogućuje puštanje vode u sustav vodene zavjese. Mjesto ručnog ventila mora biti što pogodnije zbog brzine uključivanja istog. Vodena zavjesa se priključuje na unutarnju hidrantsku mrežu [7].

### 3.1.20. MONITORSKI (PRIJENOSNI) SUSTAV ZAŠTITE PJENOM/VODOM

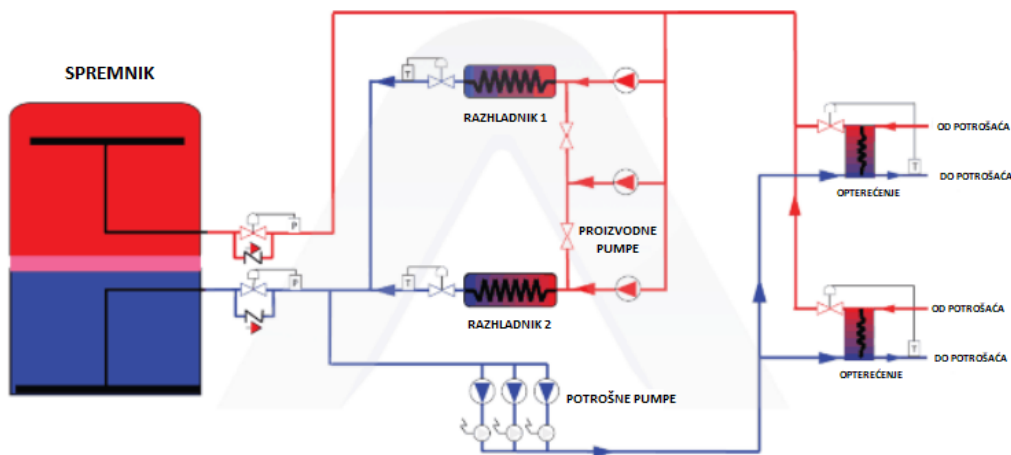
Monitorski sustav za gašenje pjenom služi za zaštitu od požara koji može nastati na područjima spremnika goriva, pretakališta (uređeno mjesto za pretakanje zapaljivih tekućina) i pretovarnih stanica. Sustav je građen od monitorskih izvoda i razvodnog cjevovoda (koji je uglavnom izrađen od jednocijevnog sustava), a opskrbu pjenom ili vodom obavlja PPS iz unutarnjeg hidrantskog sustava [5].



Slika 26. Predodžba monitorskog sustava za gašenje požara [49].

### 3.1.21. SUSTAV HLAĐENJA I GAŠENJA POŽARA SPREMNIKA

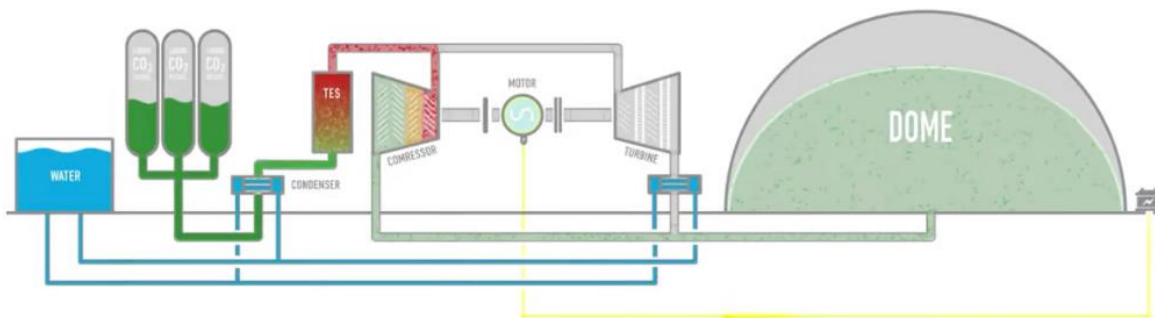
Ovaj sustav izvršava primarno hlađenje spremnika pomoću raspršene vode, a druga namjena mu je gašenje požara istog. Sustav se sastoji uglavnom od dovodne cijevi i prstena s mlaznicama. Sustav hlađenja služi hlađenju plašta spremnika i krova spremnika, a dvodna cijev i prsten s mlaznicama zasebno se raspoređuju na plašt i na krov spremnika. Plašt posjeduje znatno veći broj mlaznica od krova spremnika. Kako bi se spriječio nastanak požara unutar spremnika, instalira se sustav koji je građen od dovodnih cijevi i prstena sa zračnom komorom za pjenu. Zračne komore se postavljaju u svaki spremnik, a količina ovisi o veličini spremnika (postavlja se veći broj). Uključivanje ovih sustava se radi ručno ili automatski (ovisno o razini tehnologije elektrane) [5].



Slika 27. Predodžba sustava za hlađenje ili gašenja požara spremnika [50].

### 3.1.22. ZAŠTITA GENERATORA OD POŽARA STABILNIM UREĐAJEM S CO<sub>2</sub>

Zaštita od požara generatora radi se pomoću automatskog stabilnog uređaja koji suzbija požar s CO<sub>2</sub>. Takav sustav se sastoji od baterijske kupole (CO<sub>2</sub>), centralnog dojavnog uređaja i sustava za dojavu razine temperature. Sustav se aktivira automatski (pomoću javljača požara) i ručno (preko tipkala centralnog dojavnog uređaja ili aktiviranja preko same baterije CO<sub>2</sub>). Ovaj sustav se također koristi za zaštitu plinsko-turbinskih agregata od požara [5].



Slika 28. Predodžba stabilnog uređaja s CO<sub>2</sub> za gašenje požara generatora [51].

### 3.1.23. PROVOĐENJE INTERVENTNIH MJERA I PROTOKLA ZA SPRJEČAVANJE NASTANKA NESREĆE

Provođenjem interventnih mjera i protokla pri nastanku izvanrednog događaja, kao i alarmni sustavi, su od velike važnosti za cjelokupnu sigurnost postrojenja jer nam omogućuju unaprijed definirane pristupe za suzbijanje ili ublažavanje potencijalne opasnosti. Ovisno o razini potencijalne opasnosti, možemo definirati dva pristupa usmjerenih saniranju i sprječavanju nesreće ili širenju daljnjeg onečišćenja [7] :

- **Industrijske nesreće manjih razmjera**

odnose se na incidente koji su relativno manjeg opsega i utjecaja u usporedbi s velikim nesrećama ili katastrofama. Iako možda neće prouzročiti značajnu štetu ili žrtve, ipak zahtijevaju brzu intervenciju i odgovarajuće mjere kako bi se spriječilo daljnje širenje opasnosti i osigurala sigurnost osoblja i infrastrukture. Provođenje mjera zaštite i sanacije može provoditi samo unaprijed osposobljeno i educirano zaduženo osoblje.

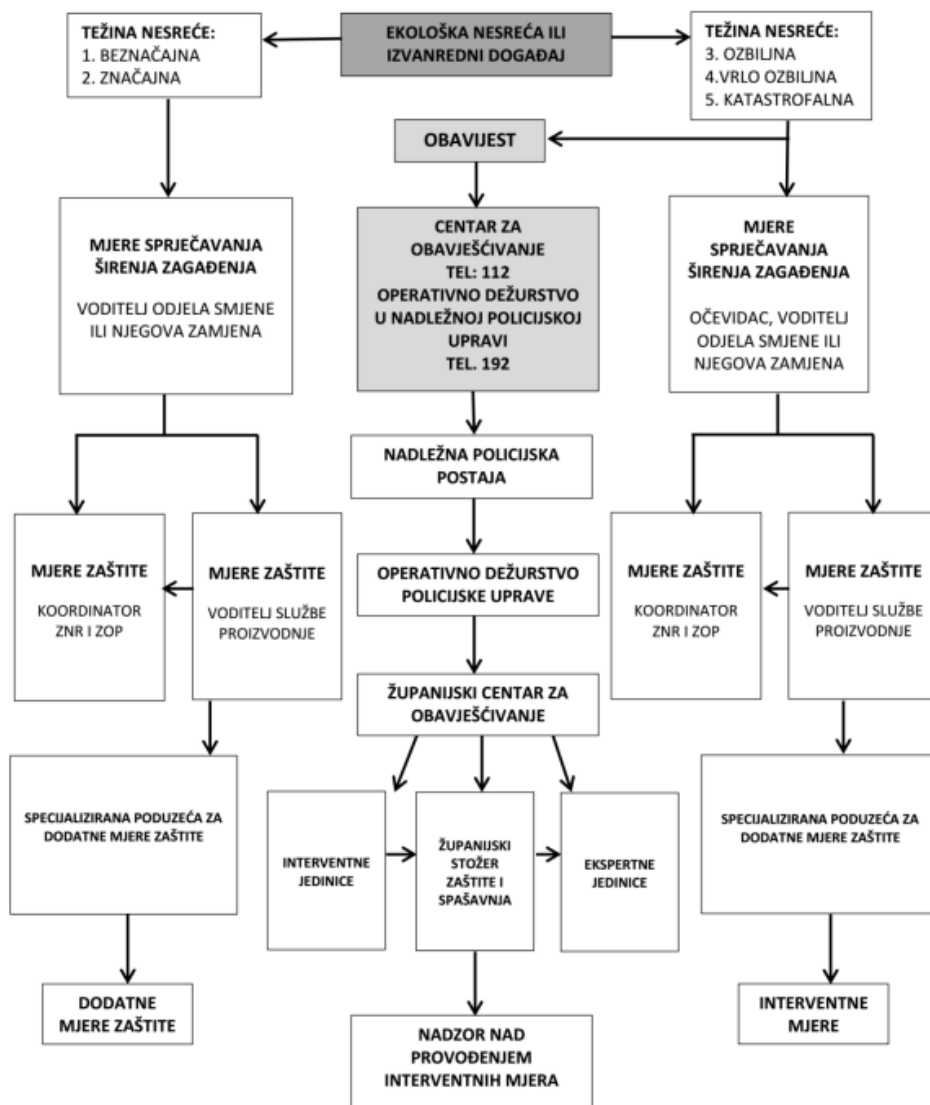
- **Industrijske nesreće velikih razmjera**

odnose se na katastrofalne incidente koji uzrokuju značajnu štetu, poremećaje u zdravlju i potencijalni gubitak života. Ove nesreće mogu imati velikoštetne posljedice na osoblje, postrojenje, okoliš ili okolne zajednice.

Pri nastanku ovakve nesreće, odmah se obavještava Centar za obavješćivanje (**tel. 112**) i nadležna policijska postaja (**tel. 192**) koji će pokrenuti daljnje obavješćivanje svih ostalih potrebnih interventnih jedinica [7].



Provođenje mjera zaštite i sanacije može provoditi samo unaprijed osposobljeno i educirano zaduženo osoblje kako bi odgovor na nastanak nesreće bio što kvalitetniji. Upravo iz tog razloga se provodi organizacija provođenja interventnih mjera u slučaju nastanka nesreće.



Shema 1. Predodžba organizacije provođenja interventnih mjera u slučaju nastanka nesreće [7].

Poduzimanje i provođenje interventnih mjera ovisi o težini i vrsti samih industrijskih nesreća, a neke od njih su:

**a) Interventne mjere koje treba poduzeti u slučaju izlijevanja naftnih derivata ili lož ulja:**

- pokretanje hitnog isključivanja zahvaćene radne opreme ili sustava kako bi se zaustavio protok ulja/nafte i sprječilo daljnje istjecanje i oštećenja
- izoliranje zahvaćenog područja kako bi se sprječilo pristup neovlaštenom osoblju
- upozoravanje svog relevantnog osoblja (uključujući tim za hitne slučajeve, rukovoditelje postrojenja i same uprave elektrane) o incidentu izlijevanja
- osoblje koje reagira i osoblje koje radi u blizini izlijevanja mora koristiti odgovarajuću osobnu zaštitnu opremu kako bi se zaštitili od potencijalnih opasnosti i kontaminacije
- primjenjivanje odgovarajućih mjera zadržavanja izlijevanja (kao što su upijajuće grane, barijere ili vreće s pijeskom) kako bi se zadržala izlivena tvar i sprječilo njeno daljnje širenje na ostale dijelove elektrane
- za čišćenje je potrebno koristiti odgovarajuća sredstva za upijanje i drugu specijaliziranu opremu za uklanjanje prolivene tvari sa zahvaćenog područja
- ako je moguće, prikupiti i pravilno zbrinuti proliveno ulje/naftu za daljnje recikliranje kako bi se smanjio štetni utjecaj na okoliš
- obavješćivanje odgovarajućih regulatornih tijela za zaštitu okoliša i lokalne vlasti o incidentu izlijevanja u skladu s propisima
- praćenje stanja kvalitete zraka u i oko pogođenog područja (ako stanje nije zadovoljavajuće, potrebno je evakuirati područje prema Planu evakuacije i spašavanja)
- provesti plan sanacije onečišćenja okoliša i vraćanje pogođenog područja u stanje prije izlijevanja
- provođenje temeljite istrage kako bi se utvrdio glavni uzrok izlijevanja te identificirati mjere za sprječavanje istih ili sličnih incidenata u budućnosti.

**b) Interventne mjere koje treba poduzeti u slučaju nastanka požara uzrokovanog naftnim derivatima:**

- provoditi interventne mjere prema propisanom Planu zaštite od požara
- ako se protupožarni dojavni sustavi nisu oglasili, potrebno je aktiviranje istih kako bi se upozorilo sve osoblje na opasnosti
- ako je potrebno, ugasiti požarom zahvaćenu radnu opremu ili onu opremu koja može doprinijeti širenju požara
- izvršavanje brze procjene veličine, intenziteta, potencijalnih opasnosti i ključnih informacija požara (kao što je lokacija požara, vrsta uključenog naftnog derivata i sve specifične opasnosti u području).
- ako se radi o požaru većih razmjera, potrebno je obavijestiti hitne službe (vatrogasci, medicinska služba, itd.) kako bi se zatražila dodatna pomoć u borbi protiv požara. Strogo se zabranjuje gašenje požara ako je izvan mogućnosti gašenja raspoloživom vatrogasnom opremom

- izoliranje područja u kojem se nalazi požar kako bi se spriječilo daljnje širenje (koristeći protupožarne barijere ili sustave za suzbijanje požara)
- ako požar uključuje opasne materijale, slijedite specijalizirane protokole za postupanje u takvim incidentima i zaštitite osoblje i okoliš od mogućeg izlaganja
- nakon što se požar ugasi i situacija bude pod kontrolom, provesti temeljitu istragu kako bi se utvrdio uzrok nastanka požara i identificirali načini za sprječavanje sličnih incidenata u budućnosti.

**c) Interventne mjere koje treba poduzeti u slučaju izlivanja štetnih kemikalija:**

- provoditi propisane mjere zaštite okoliša i ostale propisane mjere sukladno stupnju ugroženosti i vrste opasne tvari ili kemikalije
- poduzeti hitne mjere za kontrolu širenja prolivene tvari
- sanaciju mogu provoditi samo djelatnici koji su osposobljeni za zaštitu od opasnih kemikalija i upoznati sa štetnim svojstvima istih
- osoblje koje provodi interventne mjere ili osoblje koje radi u blizini izlivanja mora nositi odgovarajuću osobnu zaštitnu opremu kako bi se zaštitili od potencijalnih opasnosti i kontaminacije
- provesti temeljitu istragu kako bi se utvrdio uzrok nastanka i identificirali načini za sprječavanje sličnih incidenata u budućnosti.

**d) Interventne mjere koje treba poduzeti u slučaju nastanka nesreće povezane sa sustavima odvodnje i pročišćivanja otpadnih voda:**

- identificirati izvor nesreće, kao što je puknuće cjevovoda, prelijevanje ili kvar u procesu obrade otpadnih voda
- ako je moguće, zatvoriti ili preusmjeriti protok otpadne vode kako bi se spriječilo daljnje ispuštanje ili širenje zagađivača
- procijeniti potencijalni utjecaj nesreće na okoliš na obližnja vodna tijela, tlo i vegetaciju
- provesti plan sanacije onečišćenja okoliša i vraćanje pogođenog područja u prvobitno stanje
- provesti temeljitu istragu kako bi se utvrdio temeljni uzrok nesreće i identificirale mjere za sprječavanje takvih incidenata u budućnosti
- sve radnje odgovora moraju biti u skladu s propisima o zaštiti okoliša
- redovito održavanje i pregled sustava odvodnje i pročišćivanja otpadnih voda mogu spriječiti nastanak nezgoda.

**e) Interventne mjere kojih se treba pridržavati pri prijevozu opasnih tvari:**

- provesti procjenu rizika kako bi se identificirale potencijalne opasnosti povezane s prijevozom opasnih tvari
- provoditi postupke sigurnog rukovanja za svaku opasnu tvar, uključujući odgovarajuće prakse skladištenja, utovara i istovara
- samo osposobljeno osoblje smije rukovati i prevoziti opasne tvari
- osoblje uključeno u prijevoz opasnih tvari mora nositi odgovarajuću osobnu zaštitnu opremu
- korištenje odabranih i prikladnih spremnika za prijevoz opasnih tvari. Spremnici moraju biti označeni u skladu s sigurnosnim propisima.
- uspostaviti plan hitnog odgovora za hitne radnje u slučaju izlivanja, curenja ili nezgoda tijekom transporta
- redovito pregledavati i održavati transportna vozila kako bi se osigurala usklađenost sa sigurnosnim standardima
- jasno obavijestiti o prisutnosti opasnih tvari tijekom prijevoza putem odgovarajuće signalizacije, oznaka opasnosti i natpisa prema propisima o prijevozu.

**f) Interventne mjere koje treba poduzeti u slučaju puknuća plinovoda:**

- ako dođe do puknuća plinovoda, što rezultira naglim padom tlaka, potrebno je zatvaranje svih ventila plinovoda
- nakon zatvaranja svih ventila, plinovod je potrebno detaljno pročistiti/propuhati s CO<sub>2</sub>
- ako isticanje plina rezultira nastankom eksplozije ili požara, potrebno je postupiti sukladno mjerama propisanim Planom zaštite od tehnoloških eksplozija i zaštite od požara [7].

### **3.1.24. POSTUPCI I MJERE ODGOVORA NA MOGUĆI SCENARIJ NASTANKA VELIKE NESREĆE UZROKOVANE POŽAROM**

U ovom dijelu diplomskog rada proveden je postupak istrage nastanka nesreće uzrokovane požarom unutar postrojenja termoelektrane te izvid preventivnih radnji, mjera i protokola za sprječavanje širenja daljnje potencijalne opasnosti.

### **Opis nastanka nesreće:**

U 13:00 sati izbija požar uzrokovan vremenskim nepogodama na turbinskom postrojenju termoelektrane. Požar se brzo širi te uzrokuje veliku štetu na infrastrukturi i radnoj opremi. Odmah se oglosio vatrodojavni alarm koji propisanom signalizacijom upozorava na izbijanje požara te kako je odmah potrebno evakuirati pogođeno područje.

### **Neposredni odgovor:**

**Evakuacija osoblja** - osoblje postrojenja slijedi utvrđene puteve za evakuaciju i okuplja se na određenim sigurnim mjestima izvan pogođenog područja (evakuacija se provodi prema ranije utvrđenom Planu za evakuaciju i spašavanje).

**Isključivanje pogona u nuždi** - ako isključivanje u nuždi nije automatski provedeno pomoću sustava, rukovoditelji kontrolne sobe pokreću postupak gašenja u nuždi kako bi ogradili pogođenu radnu opremu (isključivanje napajanja gorivom i struje) i spriječili daljnje širenje požara.

**Provjera situacije** - utvrđeni tim provjerava situaciju požara, procjenjuje opseg požara i utvrđuje prisutnost opasnih materijala ili ostalih štetnih potencijalnih rizika.

### **Komunikacija:**

**Alarm za slučaj nužde** - alarmni sustav i dalje zvuči u cijeloj tvornici, upozoravajući osoblje na situaciju i potičući ih da sljede protokole za evakuaciju.

**Centar za obavještanje** - aktivirana je dojava centru za obavještanje, a daljnja koordinacija, reagiranje i održavanje komunikacije se odvija prema shemi organizacije provođenja interventnih mjera u slučaju velike nesreće (shema. br. 1).

### **Timovi i zadaće odgovora:**

**Tim za odgovor na požar** - ranije osposobljeno osoblje za suzbijanje požara oprema se protupožarnom opremom i zaštitnom osobnom opremom za kontrolu i gašenje požara.

**Tim za pružanje medicinske pomoći** - ako je potrebno, osoblje zaduženo za medicinsku/prvu pomoć pruža potrebnu medicinsku pomoć ozlijeđenom osoblju te koordinira prijevoz ozlijeđenih osoba u medicinske ustanove.

**Osoba zadužena za koordiniranje i vođenje postupaka** - utvrđena osoba koja je zadužena za nadgledanje i provođenje postupaka reagiranja, osigurava kvalitetnu koordinaciju između timova za odgovor.

#### **Suzbijanje/ublažavanje nesreće:**

**Suzbijanje požara** - tim za reakciju na požar koristi odgovarajuće propisane tehnike gašenja požara, poput upotrebe vode, pjene ili ostalih specijaliziranih sredstava za gašenje vatre.

**Upravljanje opasnim materijalima** - ako su prisutni štetni materijali, tim poduzima mjere za sprječavanje i kontrolu njihovog širenja (poput raspoređivanja upijajućih materijala ili izoliranja pogođenih područja kako bi se spriječilo daljnje onečišćenje).

**Ventilacija zraka** - ventilacijski sustavi se prilagođavaju tako da smanjuju širenje vatre, dima i štetnih plinova ili obavljaju procese odimljavanja, osiguravajući sigurnost osoblja i kvalitetu zraka u prihvatljivim granicama.

#### **Hitne službe i vanjska podrška:**

**Suradnja s hitnim službama** - lokalne vatrogasne i policijske jedinice te medicinske službe su obaviještene kako bi pružile potrebnu dodatnu pomoć pri gašenju i suzbijanju požara.

**Dodatni zahtjevi** - osoba zadužena za koordiniranje i vođenje postupaka nesreća priopćava dodatne potrebe vanjskim državnim tijelima, kao što su dodatna oprema za gašenje požara, broj potrebnih dodatnih ljudi ili dodatna medicinska podrška.

#### **Istraga i izvještavanje o nesreći:**

**Tim za istraživanje nesreće** - nakon utvrđivanja uzroka nastanka nesreće, prikupljaju se dokazi te se analiziraju događaji koji su izazvali požar.

**Dokumentacija i izvještavanje** - provodi se detaljna dokumentacija nesreće, akcija reagiranja i zapažanja kako bi se formirao izvještaj o nesreći, koji služi za daljnje sprječavanje sličnih incidenata u budućnosti.

**Oporavak i ponovna procjena nakon incidenta:**

**Procjena nakon nesreće** - provodi se temeljita procjena kako bi se procijenila učinkovitost odgovora, identificirala područja za poboljšanje i ažurirali protokoli i sigurnosne mjere.

**Obnova infrastrukture** - nakon temeljnog suzbijanja požara, provodi se sveobuhvatna procjena pogođene infrastrukture i započinju potrebni popravci i radovi.

**Podrška osoblju** - usluge podrške, poput savjetovanja ili programa pomoći, dostupne su pogođenom osoblju kako bi im pomogle u oporavku i dobrobiti.

U slučaju izbijanja požara u termoelektrani, dobro pripremljen i koordiniran odgovor ključan je za sigurnost osoblja i postrojenja te smanjenje daljnje štete. Slijedeći protokole, osigurava se učinkovito upravljanje nesrećama ili poboljšanje provođenje mjera za sprječavanje budućih nesreća.

#### 4. ZAKLJUČAK

Obradom i istraživanjem teme ovoga diplomskoga rada koju je zadao mentor, dr. sc. Vladimir Tudić, prof. struč. stud., ustanovljeno je kako su alarmni sustavi od izuzetno velike važnosti pri provedbi cjelokupne sigurnosti termoelektrane te učinkovitosti proizvodnje električne energije. Također, opisana je i provedena simulacija jednog rizičnog slučaja kroz provedbu sigurnosnog protokola djelovanja.

Napretkom tehnologije, jača se i razvijanje alarmnih sustava te se iz dana u dan unaprjeđuje njihova učinkovitost, točnost i ukupni doprinos očuvanju besprijekornog rada ovih postrojenja. Mogućnost detaljnog pružanja ranog i pravovremenog upozorenja u slučaju nepravilnosti, odstupanja ili raznih mogućih prijetnji igra veliku ulogu u provedbi sigurnosnog sustava jer, osim otkrivanja nastanka velikih nesreća ili pokušaja provale, mogu se detektirati i manje nepravilnosti, ljudskom oku nevidljive te tako izbjeći da manji propusti prerastu u nesreće velikih razmjera. U slučaju da dođe do nastanka nesreće, sustavi omogućuju brzi i kvalitetan odgovor, ne samo alarmnih sustava, već i ranu uporabu opreme za sprječavanje širenja nesreće i provedbu sigurnosnih protokola. Alarmni sustavi svih vrsta tvore zajedno detaljnu mrežu sigurnosti nadgledanjem što većeg broja područja i parametara, a svi su od iste važnosti jer svi zajedno sačinjavaju cjelinu. Kao što je već istaknuto u radu, alarmni sustavi su u uskoj povezanosti s opremom za sprječavanje nesreća, interventnim mjerama i protokolima te stalnim unaprjeđenjem ovih elemenata, jača se provedba sigurnosti svih uključenih u ovaj radni proces. Osim toga, kako se očekuje prijelaz elektrana na održivije izvore energije, alarmni sustavi će biti od još veće važnosti u rješavanju određenih problema ovih tehnoloških razvoja. Važnost alarmnih sustava u očuvanju ljudske i infrastrukturne sigurnosti te očuvanje operativne cjelovitosti ne može se dovoljno naglasiti. Alarmni sustavi će i dalje ostati ključna komponenta u održavanju održivog i sigurnog rada termoelektrana, pogotovo u ovim godinama koje donose kontinuirani tehnološki rast i prilagođavanje promjenjivom tehnološkom procesu.



## 5. LITERATURA

- [1] **Delišimunović, D.** (2002). *Suvremeni koncepti i uređaji zaštite*. Zagreb, 2002. **22.6.2023.**
- [2] **Tudić V.:** Nastavni materijali iz kolegija „Alarmni sustavi“, Veleučilište u Karlovcu, Karlovac (2022./2023.)
- [3] **elektrana.** Hrvatska enciklopedija, mrežno izdanje. Leksikografski zavod Miroslav Krleža, 2021..<<http://www.enciklopedija.hr/Natuknica.aspx?ID=17558>>. **21. 7. 2023.**
- [4] <https://element.hr/wp-content/uploads/2020/06/unutra-52131.pdf> **21. 7. 2023.**
- [5][https://mingor.gov.hr/UserDocImages/Rizi%C4%8Dna%20postrojenja/Izvje%C5%A1%C4%87a%20o%20sigurnosti-u%20tijeku/Izvjescje\\_o\\_sigurnosti\\_\(TE-TO\\_Osijek\).pdf](https://mingor.gov.hr/UserDocImages/Rizi%C4%8Dna%20postrojenja/Izvje%C5%A1%C4%87a%20o%20sigurnosti-u%20tijeku/Izvjescje_o_sigurnosti_(TE-TO_Osijek).pdf) **4. 7. 2023.**
- [6][https://mingor.gov.hr/UserDocImages//Rizi%C4%8Dna%20postrojenja/Izvje%C5%A1%C4%87a%20o%20sigurnosti-u%20tijeku//Izvje%C5%A1%C4%87e%20o%20sigurnosti%20\(TE-TO%20Zagreb\).pdf](https://mingor.gov.hr/UserDocImages//Rizi%C4%8Dna%20postrojenja/Izvje%C5%A1%C4%87a%20o%20sigurnosti-u%20tijeku//Izvje%C5%A1%C4%87e%20o%20sigurnosti%20(TE-TO%20Zagreb).pdf) **4. 7. 2023.**
- [7][https://mingor.gov.hr/UserDocImages/Rizi%C4%8Dna%20postrojenja/Izvje%C5%A1%C4%87a%20o%20sigurnosti-u%20tijeku/Izvjescje\\_o\\_sigurnosti\\_\(TE\\_Rijeka\).pdf](https://mingor.gov.hr/UserDocImages/Rizi%C4%8Dna%20postrojenja/Izvje%C5%A1%C4%87a%20o%20sigurnosti-u%20tijeku/Izvjescje_o_sigurnosti_(TE_Rijeka).pdf) **4. 7. 2023.**
- [8] <https://www.mastersystems.hr/alarm.html> **17.6. 2023.**
- [9] <https://www.sciencedirect.com/topics/computer-science/alarm-sensor> **28.6. 2023.**
- [10] <https://sigurnosni-sustavi.hr/alarmni-sustavi-protuprovalna-zastita/> **28.6. 2023.**
- [11] <https://www.sciencedirect.com/science/article/abs/pii/S1874548223000124> **3. 7. 2023.**
- [12] <https://www.linkedin.com/pulse/basic-control-system-get-familiar-plc-dcs-scada-abdelrahman-kamal/> **5. 7. 2023.**
- [13] <https://www.codesys.com/products/codesys-communication/fieldbus-systems-and-industrial-ethernet.html> **12. 7. 2023.**
- [14] <https://link.springer.com/article/10.1007/BF01627457> **20.7.2023.**
- [15] <https://electrical-engineering-portal.com/alarm-system-industrial-plants> **25. 6. 2023.**

- [16] <https://instrumentationtools.com/what-is-alarm-prioritization-types-of-alarms/> 3. 8. 2023.
- [17] <https://senstar.com/senstarpedia/what-is-a-video-surveillance-system/> 12. 8. 2023.
- [18] [https://inis.iaea.org/collection/NCLCollectionStore/\\_Public/42/009/42009907.pdf](https://inis.iaea.org/collection/NCLCollectionStore/_Public/42/009/42009907.pdf) 13. 8. 2023.
- [19] <https://senstar.com/security-digest/affordable-perimeter-protection-in-six-easy-steps/> 2.8.2023.
- [20] <https://www.cias.it/en/products/microwave-barriers/> 2.8.2023.
- [21] <https://krobel.hr/tehnicka-zastita/videonadzor/?cv=1> 6.8.2023.
- [22] <https://zir.nsk.hr/islandora/object/vuka:2514/datastream/PDF?cv=1> 4.8.2023.
- [23] [https://www.researchgate.net/publication/367252916\\_Towards\\_Artificial\\_Intelligence\\_Based\\_Cybersecurity\\_The\\_Practices\\_and\\_ChatGPT\\_Generated\\_Ways\\_to\\_Combat\\_Cybercrime](https://www.researchgate.net/publication/367252916_Towards_Artificial_Intelligence_Based_Cybersecurity_The_Practices_and_ChatGPT_Generated_Ways_to_Combat_Cybercrime) 14.8.2023.
- [24] [https://web.archive.org/web/20130612031408/http://www.riteh.uniri.hr/zav\\_katd\\_sluz/zvd\\_teh\\_term\\_energ/katedra4/energetska\\_postrojenja/10.pdf](https://web.archive.org/web/20130612031408/http://www.riteh.uniri.hr/zav_katd_sluz/zvd_teh_term_energ/katedra4/energetska_postrojenja/10.pdf) 24.7.2023.
- [25] <https://www.linkedin.com/pulse/difference-between-digital-analog-sensors-ahmad-abdul-mageed> 19.7.2023.
- [26] [https://commons.wikimedia.org/wiki/File:Wireless\\_fire\\_alarm\\_transmitter.jpg](https://commons.wikimedia.org/wiki/File:Wireless_fire_alarm_transmitter.jpg) 19.7.2023.
- [27] <https://pzstech.en.made-in-china.com/product/vsdxnbVJLKky/China-Networking-Industrial-Addressable-Fire-Alarm-Control-Panel-for-Office-Building.html> 19.7.2023.
- [28] <https://www.protonelectronic.com/12-window-alarm-annunciators-metal-enclosure.html> 19.7.2023.
- [29] <https://new.abb.com/news/detail/33083/abb-reinvents-process-control-with-new-generation-human-machine-interfaces> 20.7.2023.
- [30] <https://www.imes-solutions.com/en/root/mes-software/alarm-management-system-plant-historian-am.html> 20.7.2023.
- [31] [https://resources-boschsecurity-cdn.azureedge.net/public/documents/Application\\_Reference\\_enUS\\_1218508299.pdf](https://resources-boschsecurity-cdn.azureedge.net/public/documents/Application_Reference_enUS_1218508299.pdf) 20.7.2023.
- [32] <http://www.bel-tel.hr/videonadzor.php> 21.7.2023.

- [33] <https://central-alarm.com/2017/10/20/5-types-of-motion-detectors/> 21.7.2023.
- [34] <https://southwestmicrowave.com/ssd/products/fence-detection-systems/> 21.7.2023.
- [35] <https://www.gisecurity.gr/product/1309/special-applications-special-products-mitech-military-analog-microwave-barriers-200m-/eng> 21.7.2023.
- [36] <https://commerce.boschsecurity.com/nlexp/en/Glass-break-detector-active/p/4.998.119.893/> 22.7.2023.
- [37] <https://www.eaton.com/nz/en-gb/catalog/lighting-and-controls/microwave-sensors-occupancy-detection-lighting-controls.html> 22.7.2023.
- [38] <https://www.hampshirecontrols.com/2-3-or-4-probe-alarm-monitor.html> 22.7.2023.
- [39] <https://www.ezsystemsinc.com/product/ep-lpa-low-pressure-alarm/> 22.7.2023.
- [40] <https://shop.landwater.com.au/products/liquid-level-alarms> 22.7.2023.
- [41] <https://www.indiamart.com/proddetail/gas-detection-system-designing-service-9448806855.html> 24.7.2023.
- [42] <https://www.fruugo.at/dc-digital-ammeter-current-sensor-switch-overlimit-alarm-overload-protection-szd07-dc835v/p-152688445-323049641?language=en> 24.7.2023.
- [43] <https://support.industry.siemens.com/cs/document/109485642/emergency-stop-shutdown-to-sil-1-or-pl-c-with-a-3sk2-safety-relay?dti=0&lc=en-AR> 25.7.2023.
- [44] <https://www.epa.gov/sciencematters/measuring-air-pollution-southern-california-using-low-cost-sensors> 25.7.2023.
- [45] <https://krobel.hr/tehnicka-zastita/vatrodojava/> 25.7.2023.
- [46] <https://www.pentair.com/en-us/solutions/commercial-solutions/fire-protection.html> 12.8.2023.
- [47] <https://accuro.at/en/solutions/hydrants-and-extinguishing-water-outlet-points> 12.8.2023.
- [48] <https://vatrozastita.com/hidrantska-mreza-i-hidrantski-ormari/> 12.8.2023.
- [49] [https://www.dtplindia.in/automatic\\_foam\\_system.php](https://www.dtplindia.in/automatic_foam_system.php) 12.8.2023.
- [50] <https://www.araner.com/blog/stratified-thermal-energy-storage-tanks> 13.8.2023.
- [51] <https://newatlas.com/energy/energy-dome-co2-sardinia/#gallery:3> 14.8.2023.

## 6. POPIS PRILOGA

### 6.1. POPIS TABLICA

Tablica 1. Predodžba opasnih tvari koje se mogu pronaći unutar postrojenja termoelektrane [6].....	18
--	----

### 6.2. POPIS SLIKA

Slika 1. Predodžba sastavnih dijelova termoelektrane na ugljen [24].....	3
Slika 2. Predodžba digitalnih i analognih senzora [25].....	6
Slika 3. Predodžba odašiljača [26].....	7
Slika 4. Predodžba upravljačke ploče [27].....	7
Slika 5. Predodžba alarmnog dojavljivača za rukovoditelje [28].....	8
Slika 6. Predodžba sučelja čovjek-stroj (HMI) [29].....	9
Slika 7. Predodžba softvera za upravljanje alarmnim sustavima [30].....	9
Slika 8. Predodžba komunikacijske mreže vatrodojavnog sustava [31].....	10
Slika 9. Predodžba sustava videonadzora [32].....	25
Slika 10. Predodžba vanjskog PIR detektora [33].....	25
Slika 11. Predodžba sustava zaštite ograde [34].....	26
Slika 12. Predodžba mikrovalnih barijera [35].....	27
Slika 13. Predodžba aktivnog detektora loma stakla [36].....	27
Slika 14. Predodžba mikrovalnog detektora [37].....	28
Slika 15. Predodžba temperaturnog uređaja [38].....	29
Slika 16. Predodžba uređaja za mjerenje tlaka [39].....	29
Slika 17. Predodžba uređaja za očitavanje razina tekućine [40].....	30
Slika 18. Predodžba alarmnog sustava za detekciju plina [41].....	31
Slika 19. Predodžba uređaja za preopterećenje [42].....	31
Slika 20. Predodžba sustava za zaustavljanje u nuždi [43].....	32
Slika 21. Predodžba uređaja za emisiju štetnih tvari [44].....	33
Slika 22. Predodžba vatrodojavnog sustava [45].....	34
Slika 23. Predodžba protupožarne pumpne stanice [46].....	35
Slika 24. Predodžba vanjske hidrantske mreže [47].....	36
Slika 25. Predodžba unutarnje hidrantske mreže [48].....	36
Slika 26. Predodžba monitorskog sustava za gašenje požara [49].....	37
Slika 27. Predodžba sustava za hlađenje ili gašenja požara spremnika [50].....	38

Slika 28. Predodžba stabilnog uređaja s CO2 za gašenje požara generatora [51].....	39
--	----

### **6.3 POPIS SHEMA**

Shema 1. Predodžba organizacije provođenja interventnih mjera u slučaju nastanka nesreće [7].....	40
---	----