

PROJEKTIRANJE VRATILA MJENJAČA ZA TRKAĆI AUTO

Cvetojević, Alen

Master's thesis / Specijalistički diplomski stručni

2024

Degree Grantor / Ustanova koja je dodijelila akademski / stručni stupanj: **Karlovac University of Applied Sciences / Veleučilište u Karlovcu**

Permanent link / Trajna poveznica: <https://um.nsk.hr/um:nbn:hr:128:409991>

Rights / Prava: [In copyright](#)/[Zaštićeno autorskim pravom.](#)

Download date / Datum preuzimanja: **2024-07-14**



VELEUČILIŠTE U KARLOVCU
Karlovac University of Applied Sciences

Repository / Repozitorij:

[Repository of Karlovac University of Applied Sciences - Institutional Repository](#)



zir.nsk.hr



DIGITALNI AKADEMSKI ARHIVI I REPOZITORIJI

VELEUČILIŠTE U KARLOVCU
STROJARSKI ODJEL
Stručni diplomski studij strojarstva

Alen Cvetojević

**Projektiranje vratila mjenjača za
trkaći automobil**

Design of racing car gearbox shaft

Završni rad

Karlovac, 2024.

VELEUČILIŠTE U KARLOVCU
STROJARSKI ODJEL
Stručni diplomski studij strojarstva

Alen Cvetojević

**Projektiranje vratila mjenjača za
trkaći automobil**

Design of racing car gearbox shaft

Završni rad

Mentor: dr. sc. Josip Hoster, prof. str. stud.

Karlovac, 2024.

Izjavljujem da sam ovaj rad izradio samostalno koristeći stečena znanja tijekom studija i navedenu literaturu.

Zahvaljujem se dipl. ing. Zlatku Kvočiću i svim zaposlenicima Kvočić d.o.o. na savjetima i motivaciji tokom studiranja

Zahvaljujem svome mentoru, dr.sc. Josipu Hosteru na ukazanoj pomoći tijekom izrade završnog rada.

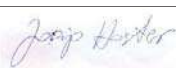
Zahvaljujem i svojim roditeljima koji su bili podrška tokom studiranja.

Alen Cvetojević



ZADATAK ZAVRŠNOG / DIPLOMSKOG RADA

* Ime i prezime	Alen Cvetojević		
OIB / JMBG			
Adresa			
Tel. / Mob./e-mail			
Matični broj studenta			
JMBAG			
Studij (staviti znak X ispred odgovarajućeg studija)	preddiplomski	<input checked="" type="checkbox"/> specijalistički diplomski	
Naziv studija	Stručni specijalistički diplomski studij strojarstva		
Godina upisa	2021.		
Datum podnošenja molbe	18.01.2024.		
Vlastoručni potpis studenta/studentice			

* Naslov teme na hrvatskom: Projektiranje vratila mjenjača za trkaći automobil		
* Naslov teme na engleskom: Design of racing car gearbox shaft		
Opis zadatka: <p>U završnom radu opisati vratila u mjenjačkoj kutiji sportskih automobila. Analizirati lomnu površinu postojećeg vratila, te povezati početak (inicijaciju) pukotine s opterećenjem vratila i osloncima. Konstruirati zamjensko vratilo s poboljšanim integritetom s naglaskom na početak nastanka pukotine i njeno širenje. Prikazati promjene na kućištu za novo vratilo. Vratilo prikazati kao radionički crtež.</p> <p>Zadatak izraditi i uvezati u skladu s Pravilnikom o završnim radovima Veleučilišta u Karlovcu.</p>		
Mentor:		Predsjednik Ispitnog povjerenstva:

NAPOMENA: Obrazac je poželjno ispuniti elektronski. Ukoliko isti niste u mogućnosti ispuniti elektronski, podatke označene* obvezno popuniti čitko velikim tiskanim slovima

SADRŽAJ

SADRŽAJ	I
POPIS SLIKA	III
POPIS TABLICA.....	V
POPIS TEHNIČKE DOKUMENTACIJE	VI
POPIS OZNAKA	VII
SAŽETAK.....	VIII
SUMMARY	IX
1. UVOD.....	1
1.1. Konvencionalni i trkaći automobili.....	1
1.2. Pogonski motori	2
1.3. Brzinska karakteristika konvencionalnih automobila	6
1.4. Povećanje snage motora.....	7
1.4.1. Turbopunjač	7
1.4.2. Turbo puhalo	12
1.5. Vozilo Lancia Delta HF Integrale.....	15
1.6. Mjerenje brzinske karakteristike na valjcima	19
2. Teoretski dio - Transmisija.....	22
2.1. Spojka.....	23
2.2. Mjenjači u konvencionalnim automobilima	24
2.2.1. Ručni mjenjač	24
2.2.2. Poluautomatski mjenjači	25
2.2.3. Konvencionalni automatski mjenjači.....	26
2.2.4. CVT automatski mjenjač	27
2.2.5. DSG automatski mjenjači	28
2.3. Trkaći mjenjač.....	29
2.4. Transmisija trkaćeg automobila Lancia Delta Integrale	31
3. Praktični dio - Pogonsko vratilo	32
3.1. Materijal.....	32
3.1.1. Toplinska obrada materijala.....	33
3.2. Problematika pogonskog vratila.....	34
3.3. Analiza loma	35
3.4. FEM analiza uzroka loma	36
3.4.1. Statička analiza IV i V stupnja prijenosa.....	36
3.4.1.1. Geometrija i nosivost IV stupnja prijenosa.....	37
3.4.1.2. FEM analiza pogonskog vratila u IV stupnju prijenosa.....	38
3.4.1.3. Geometrija i nosivost V stupnja prijenosa	39
3.4.1.4. FEM analiza pogonskog vratila u V stupnju prijenosa	40
3.4.2. Dinamička analiza IV i V stupnja prijenosa	41
3.4.2.1. FEM analiza pogonskog vratila u IV stupnju prijenosa.....	42
3.4.2.2. FEM analiza pogonskog vratila u V stupnju prijenosa.....	43
3.4.3. Analiza rezultata pogonskog vratila u IV i V stupnju prijenosa.....	44

4. Razvoj nove konstrukcije	45
4.1. Uklanjanje aksijalnih provrta	45
4.2. Nepravilan zahvat	46
4.3. Idejno rješenje	48
4.3.1. Odabir ležaja	48
4.3.2. Stabilnost nove konstrukcije u aksijalnom smjeru.....	49
4.3.3. Potrebne izmjene na kućištu	50
5. Konstrukcija pogonskog vratila.....	51
5.1. Prijenosni omjeri.....	51
5.2. Izvedeno aksijalno osiguranje zupčanika.....	53
5.3. Tehnološka obrada	56
6. Analiza pogonskog vratila	58
6.1. Naprezanja i progibi.....	58
6.2. Životni vijek ležaja.....	61
6.3. Sklop pogonskog vratila.....	62
7. Zaključak	63
PRILOZI.....	64
LITERATURA.....	65

POPIS SLIKA

Slika 1. Trkači i konvencionalni automobil	1
Slika 2. Vrste pogonskih motora	2
Slika 3. Motor s unutarnjim izgaranjem	3
Slika 4. Električni motor	4
Slika 5. Hibridni modul i sklop prijenosa snage	4
Slika 6. BMW motor na vodikov V12	5
Slika 7. Brzinska karakteristika motora pri punom opterećenju	6
Slika 8. Princip rada konvencionalnog turbopunjača	8
Slika 9. VGT turbopunjač	9
Slika 10. Dvostruki turbopunjači	10
Slika 11. Regulator tlaka	11
Slika 12. Centrifugalni turbo kompresor	13
Slika 13. Vijčani turbo kompresor	13
Slika 14. Vrste superpunjača	14
Slika 15. Dimenzije i izgled vozila	15
Slika 16. Kružna trka – Lancia i Niko Pulić	16
Slika 17. INA Croatia rally – Niko Pulić	17
Slika 18. Felix Pailer	18
Slika 19. Milan Bubnić	18
Slika 20. Mjerenje brzinske karakteristike	19
Slika 21. Mjerenje brzinske karakteristike trkaće Lancia Delta HF Integrale	19
Slika 22. Brzinska karakteristika serijskog vozila Lancia Delta HF 4WD	20
Slika 23. Brzinska karakteristika pri punom opterećenju	21
Slika 24. Dijelovi prijenosa snage – Motor, Spojka i Mjenjač	22
Slika 25. Tilton spojka	23
Slika 26. Mjenjač s tri vratila	24
Slika 27. Mjenjač s dva vratila	25
Slika 28. Sustav poluautomatskog mjenjača	25
Slika 29. Automatski mjenjač ZF-6 HP26	26
Slika 30. CVT mjenjač, ZF VT1F	27
Slika 31. Pilasti dijagram	28
Slika 32. Usporedba akceleracije CVT mjenjača i automatskog mjenjača	28
Slika 33. Shema DSG mjenjača	28
Slika 34. Promjena stupnja prijenosa	29
Slika 35. Sklop Mjenjača Lancia Delta Integrale	30
Slika 36. Zupčanik sa kandžama i kandžasta spojka	30
Slika 37. Transmisija Lancia Delta Integrale	31
Slika 38. Pogonsko vratilo	32
Slika 39. Popuštanje materijala X19NiCrMo4	33
Slika 40. Lom pogonskog vratila	34
Slika 41. Površine loma na pogonskom vratilu	35
Slika 42. Sile na zupčanom paru	36
Slika 43. Naprezanja u IV stupnju prijenosa	38
Slika 44. Progibi u IV stupnju prijenosa	39
Slika 45. Naprezanja u V stupnju prijenosa	40
Slika 46. Progib u V stupnju prijenosa	40
Slika 47. Naprezanja u IV stupnju prijenosa	42
Slika 48. Progib u IV stupnju prijenosa	42

Slika 49. Naprezanja u V stupnju prijenosa	43
Slika 50. Progib u V stupnju prijenosa.....	43
Slika 51. Naprezanja sa K_1 bez aksijalnih provrta	45
Slika 52. Progib sa K_1 bez aksijalnih provrta	46
Slika 53. Zahvat zupčanika sa projektiranim razmakom osi.....	47
Slika 54. Zahvat zupčanika sa korigiranim razmakom osi.....	47
Slika 55. Odabrani ležaj NUP 207 ECM.....	48
Slika 56. Shematski prikaz pogonskog vratila vratila	49
Slika 57. Poprečni presjek mjenjača	50
Slika 58. Pilasti dijagram	52
Slika 59. DIN 9925 prsten.....	53
Slika 60. Ugradnja aksijalnog prstena na zupčanicu IV stupnja.....	54
Slika 61. Odstojna čahura.....	54
Slika 62. Ugradnja ležaja QJ 306 MA.....	55
Slika 63. Matica M 18x1,5	55
Slika 64. Obrada tokarenjem.....	56
Slika 65. Obrada glodanjem	56
Slika 66. Površina poliranog zupčanika	57
Slika 67. Analiza naprezanja u III stupnju prijenosa	58
Slika 68. Progib u III stupnju prijenosa.....	59
Slika 69. Naprezanja prijašnjeg pogonskog vratila	59
Slika 70. Progib prijašnjeg pogonskog vratila	60
Slika 71. Wohlerov dijagram	60
Slika 72. Sila na ležaju	61
Slika 73. Redoslijed ugradnje.....	62

POPIS TABLICA

Tablica 1. Kemijski sastav materijala X19NiCrMo4.....	32
Tablica 2. Mehanička svojstva materijala X19NiCrMo4.....	33
Tablica 3. Snaga i okretni moment na pogonskom vratilu.....	34
Tablica 4. Geometrija i proračun IV stupnja prijenosa.....	37
Tablica 5. Geometrija i proračun V stupnja prijenosa.....	39
Tablica 6. Pogonski faktor K_1	41
Tablica 7. Sila na IV i V stupnju prijenosa.....	41
Tablica 8. Rezultati FEM analize.....	44
Tablica 9. Prijenosni omjeri i usporedba sa novim rješenjem.....	51
Tablica 10. Analiza konačnog vratila.....	58

POPIS TEHNIČKE DOKUMENTACIJE

DR-AC-100 Pogonsko vratilo

DR-AC-101 Pogonsko vratilo i ozubljenje

POPIS OZNAKA

Oznaka	Jedinica	Opis
P_e	W	Efektivna snaaga
M_e	Nm	Efektivni moment motora
R_m	N/mm ²	Vlačna čvrstoća
$R_{p0,2}$	N/mm ²	Granica razvlačenja
α	K ⁻¹	Faktor linearnog širenja
z	-	Broj zubi
i	-	Prijenosni omjer
m_n	-	Nominalni modul zupčanika
ρ	Kg/m ³	Gustoća
a	mm	Osni razmak
α	°	Nominalni kut zahvatne crte
x	-	Pomak profila
b	mm	Širina zuba
d	mm	Diobeni promjer
ε_a	-	Stupanj preklapanja
d_w	mm	Kinematski promjer
T	Nm	Moment na vratilu
n	min ⁻¹	Brzina vrtnje
F_{tw}	N	Tangencijalna sila
F_r	N	Radijalna sila
F_{bn}	N	Normalna sila
σ_{hb}	N/mm ²	Površinski pritisak zuba
K_1	-	Pogonski faktor
D_k	mm	Promjer kotača
i_{uk}	-	Ukupni omjer
L	h	Životni vijek ležaja

SAŽETAK

U ovom diplomskom radu opisan je način projektiranja pogonskog vratila, pomoću programskog paketa Solidworks. Analizirat će se prethodna verzija pogonskog vratila, testirana do loma prouzrokovano povećanjem snage motora po pojedinim stupnjevima prijenosa. Novi prijenosni omjeri i njihove dimenzije proračunat će se u programskom paketu Hexagon ZAR1. Dobivene sile koje se javljaju u spregu zupčanika, povećati će se za udarni faktor $K_1 = 1,75$ i kao takve primijeniti u metodi konačnih elemenata. Rezultati dobiveni analizom dati će smjernice za idejno rješenje novog pogonskog vratila.

Idejno rješenje uz ostala ograničenja konstrukcije, razvit će se višestrukim iteracijama u programskom paketu Solidworks do zadovoljavajućeg rezultata.

Na temelju rezultata napraviti će se tehnička dokumentacija pogonskog vratila sa integriranim zupčanicima.

Ključne riječi: Mjenjačka kutija, Brdska utrka, Pogonsko vratilo, Zupčanici, Lancia

SUMMARY

This master's thesis outlines the process of designing a drive shaft using the Solidworks software package. The study involves analyzing a previous version of the drive shaft, which was tested to failure due to increased motor power at various transmission ratios. The Hexagon ZAR1 software will be used to calculate new transmission ratios and their dimensions. The forces in the gear engagement will be increased by an impact factor $K_1 = 1.75$ and applied in the finite element method.

The analysis results will guide the conceptual design of a new drive shaft. Through multiple iterations in the Solidworks software, the conceptual design will be developed, considering various construction constraints, until satisfactory results are achieved.

Based on these results, technical documentation for the drive shaft, including integrated gears, will be created.

Key words: Gearbox, Hill Climb race, Drive Shaft, Gears, Lancia

1. UVOD

Konvencionalni i trkaći automobili predstavljaju dva različita svijeta unutar automobilske industrije. Iako su oba dizajnirana za vožnju na četiri kotača, njihove specifikacije čine ih sasvim različitim. Trkaći automobili su usmjereni na izuzetne performanse i brzinu, dok su konvencionalni automobili prilagođeni svakodnevnoj vožnji i zadovoljavaju potrebu vozača i putnika u svakodnevnom životu.

1.1. Konvencionalni i trkaći automobili

Današnji konvencionalni automobili održavaju napredak u: tehnologiji, sigurnosti, učinkovitosti i održivosti. Opremljeni su naprednim sustavima sigurnosti poput: sustava automatskog kočenja u nuždi, sustava za održavanje u prometnoj traci, upozorenja na mrtvi kut i drugih tehnologija koje poboljšavaju zaštitu putnika i sudionika u prometu. Sve više su povezani s pametnom tehnologijom i omogućuje pristup: informacijama, zabavi, navigaciji i dijeljenju podataka. Ekologija konvencionalnih vozila također igra ključnu ulogu u održivosti i zaštiti okoliša. Konvencionalna vozila s motorima na unutarnje izgaranje sve više se usmjeravaju na povećanje učinkovitosti goriva kako bi se smanjila potrošnja i staklenički plinovi. Korištenjem električne energije, posebno iz obnovljivih izvora, može značajno smanjiti negativan utjecaj vozila na okoliš. Zbog toga električna vozila postaju sve popularnija, jer imaju niske ili nulte emisije. Proizvođači automobila sve više prepoznaju važnost održivosti i ekološke odgovornosti, te ulažu u ekološki prihvatljivije materijale i proizvodne procese.

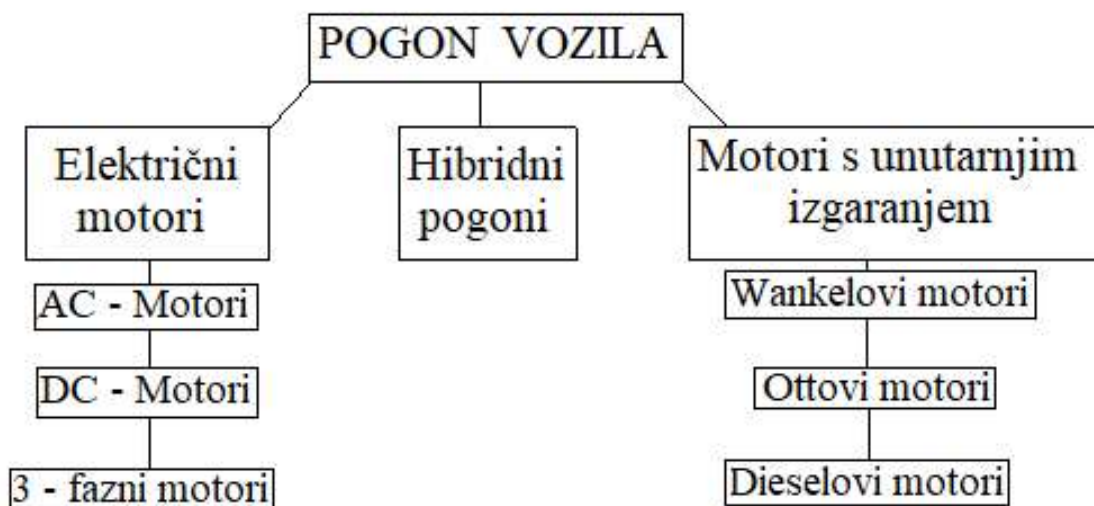


Slika 1. Trkaći i konvencionalni automobil

Trkaća vozila predstavljaju vrhunac inženjerske izvedbe i tehnoloških inovacija u automobilskoj industriji. Trkaći automobili imaju snažne motore koji pružaju visoke performanse. Oni su često opremljeni turbopunjačima ili nekim drugim naprednim sistemima za povećanje snage, dok osobni automobili obično imaju manje snažne motore, prilagođene svakodnevnoj vožnji. Trkaći automobili su optimizirani za postizanje vrhunskih rezultata. Često imaju složene aerodinamične komponente poput: krila, difuzora i spojlera kako bi poboljšali prianjanje na cesti i smanjio otpor zraka. Kompozitni materijali koriste se za izradu dijelova kao što su: krov, pragovi, branici, vrata i svih ostalih dijelovi koji su na konvencionalnim vozilima napravljeni od lima ili plastike, kako bi poboljšali omjer snage i težine. Takvi automobili imaju izrađene namjenske trkaće ovjese koji omogućuju precizno upravljanje i bolje držanje na cesti. Tu su i posebne gume koje im omogućuju bolju kontrolu pri visokim brzinama i ubrzanja. Trkaći automobili su namijenjeni profesionalnim vozačima, entuzijastima utrka i ljubiteljima automobilizma. Konvencionalni automobili su dizajnirani za široku publiku, uključujući obitelji, pojedince koji traže udobnost i svakodnevnu praktičnost.

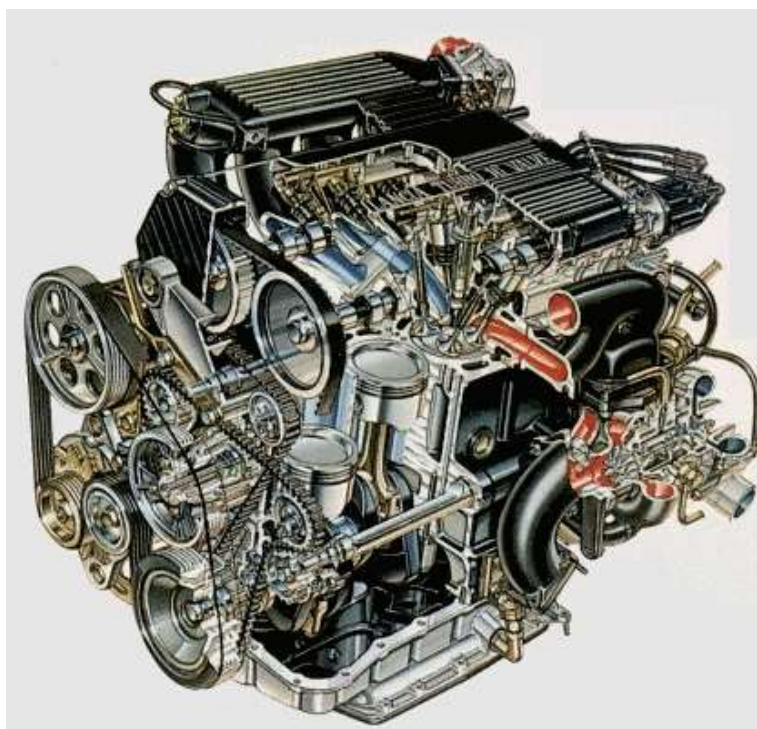
1.2. Pogonski motori

Pogonski motori predstavljaju snagu vozila. Različite vrste pogonskih motora koriste se u automobilskoj industriji, a svaka od njih ima svoje karakteristike, prednosti i nedostatke.



Slika 2. Vrste pogonskih motora [5]

Motori s unutarnjim izgaranjem su najčešće korišteni pogonski motori u današnjim konvencionalnim vozilima. Oni koriste mješavinu goriva (benzin ili dizel) i zraka koju paljenjem generiraju eksplozije unutar cilindara, pretvarajući kemijsku energiju u mehaničku snagu. Ovi motori su karakterizirani visokim okretnim momentom i širokim rasponom snage, što omogućuje ubrzanje i vožnju pri većim brzinama. Jedan od nedostataka motora s unutarnjim izgaranjem su emisije ispušnih plinova, koje mogu negativno utjecati na okoliš i zrak koji udišemo. Usprkos tome, napredak u tehnologiji i uvođenje novih standarda emisija pridonose smanjenju negativnih utjecaja ovih motora na okoliš. [5]



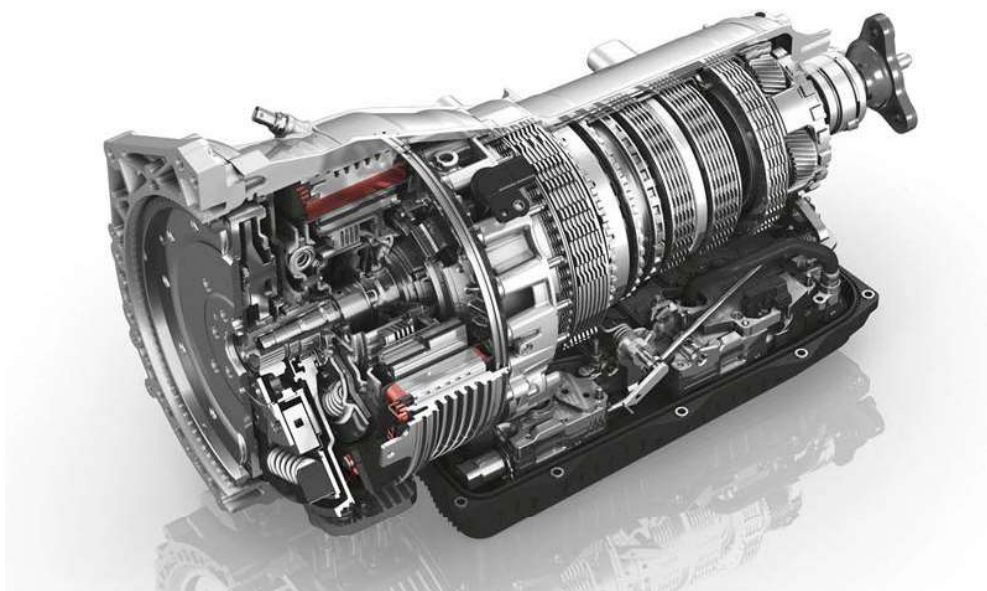
Slika 3. Motor s unutarnjim izgaranjem [1]

Električni motori koriste električnu energiju za stvaranje pokreta, čime eliminiraju potrebu za tradicionalnim gorivima i smanjuju emisije štetnih plinova. Oni su tihi, efikasni i proizvode manje vibracija u usporedbi s motorima s unutarnjim izgaranjem. Električni motori također zahtijevaju manje održavanja jer imaju manje pokretnih dijelova koji se troše. S razvojem tehnologije baterija, električni motori postaju sve popularniji izbor za automobile zbog svoje ekološke prirode i niskih operativnih troškova.[5]



Slika 4. Električni motor [2]

Hibridni motori kombiniraju motor s unutarnjim izgaranjem i električni motor kako bi postigli veću učinkovitost i smanjili emisije. Ovi motori koriste oba izvora energije, pri čemu se električni motor koristi za vožnju pri nižim brzinama i u gradskim uvjetima, dok se motor s unutarnjim izgaranjem aktivira za vožnju na autocestama i pri većim brzinama. Hibridni motori omogućuju vozačima da iskoriste prednosti obje tehnologije, pružajući veću ekonomičnost goriva i smanjenje emisija štetnih plinova. Ovi motori su popularni zbog svoje sposobnosti da kombiniraju snagu i učinkovitost, nudeći vozilima veću autonomiju i manju ovisnost o tradicionalnim gorivima. [5]



Slika 5. Hibridni modul i sklop prijenosa snage [3]

Postoje i motori s vodikovim ćelijama koji koriste vodik kao gorivo i kisik iz zraka kako bi proizveli električnu energiju putem kemijske reakcije. Ova tehnologija, poznata i kao tehnologija gorivih ćelija, nudi nekoliko prednosti:

- Ekološka održivost: Proces proizvodnje električne energije ne stvara štetne emisije, već samo vodu i toplinu kao nusproizvod.
- Učinkovitost: Imaju visoku učinkovitost pretvaranja goriva u električnu energiju.
- Tiši rad: Ovi motori su tiši u usporedbi s motorima s unutarnjim izagranjem, što može biti važno u urbanim područjima.
- Potencijalna fleksibilnost: Vodik kao gorivo može se proizvoditi iz različitih izvora, uključujući obnovljive izvore energije.

Motori s vodikovim ćelijama su tehnologija u razvoju koja se već primjenjuje u različitim područjima, uključujući automobilsku industriju, pomorski promet, zračni promet i stacionarne energetske sustave. Iako postoje izazovi u vezi s: proizvodnjom, skladištenjem i distribucijom vodika, kao i visoki troškovi proizvodnje vodika, ova tehnologija ima potencijal u budućnosti održive mobilnosti i energetike. [4]

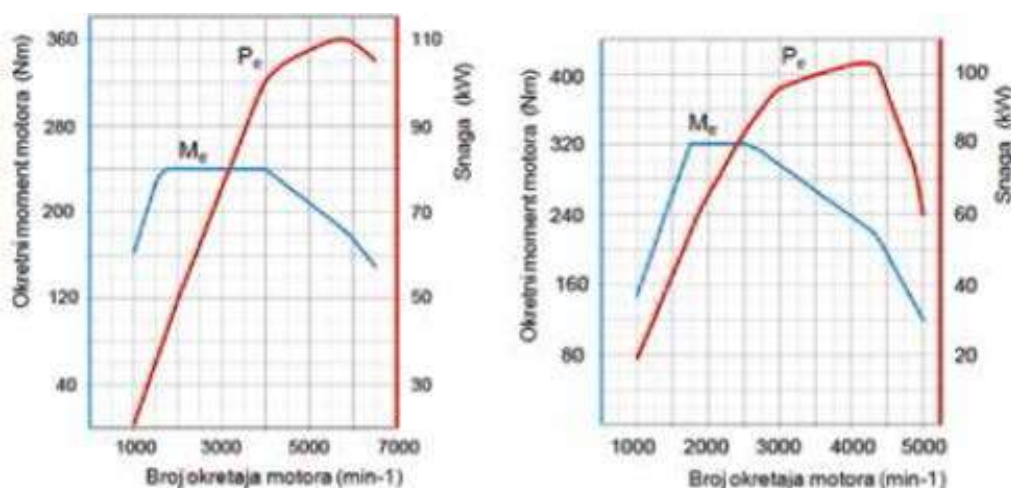


Slika 6. BMW motor na vodik V12 [4]

1.3. Brzinska karakteristika konvencionalnih automobila

Brzinska karakteristika pogonskog motora odnosi se na njegovu sposobnost pružanja okretnog momenta i snage u različitim uvjetima vožnje. Ključno područje za razumijevanje brzinske karakteristike motora je elastično područje rada motora, odnosno raspon brzine vrtnje motora između točke maksimalnog okretnog momenta i maksimalne snage.

Kada se vozilo nalazi u elastičnom području rada, motor može pružiti dovoljan okretni moment za održavanje stabilne brzine vozila, ubrzanja ili prevladavanje otpora, a da pritom nije potrebna promjena stupnja prijenosa ili intenzivne promjene brzine motora. Ovo područje rada vozaču pruža dobar osjećaj dinamičnosti i odaziva automobila, što može biti ključno za ukupno iskustvo vožnje. Sposobnost motora da pruži adekvatan okretni moment u različitim uvjetima vožnje može značajno utjecati na performanse i udobnost vožnje, posebice u svakodnevnim situacijama vožnje u gradu ili na otvorenoj cesti. [5]



P_e – efektivna snaga [W] , M_e – efektivni moment motora [Nm]

Slika 7. Brzinska karakteristika motora pri punom opterećenju [5]

Sa lijeve strane prikazana je karakteristika Otto motora, dok sa desne strane Diesel motora u Slika 7. Otto benzinski motori postižu veća brzina vrtnje motora u usporedbi s dizelskim motorima. Za dizelske motore postoji ograničenje u maksimalnom brzini vrtnje, a prekoračenje tog ograničenja može uzrokovati ozbiljne probleme i oštećenje motora. Kako bi se to spriječilo i očuvala dugovječnost dizelskih motora, koristi se regulator brzine vrtnje motora. [5]

On radi tako da prilagođava količinu goriva koja ulazi u cilindre kako bi održavalo brzinu vrtnje motora unutar sigurnih granica. Ako se motor pokuša vrtnjom ubrzati iznad maksimalne dopuštene brzine vrtnje, regulator će ograničiti dovod goriva kako bi održao sigurnu brzinu vrtnje. Otto motori najčešće rade do 7500 okretaja u minuti, dok dizelski do 5000 okretaja u minuti. Usporedbom ova dva grafa. Vidljivo je, da Otto motor ima šire područje rada u odnosu na dizelski motor. [5]

1.4. Povećanje snage motora

Proizvođači automobila obično prilagođavaju postavke motora kako bi osigurali pouzdanost i ekonomičnu potrošnju goriva za svakodnevnu vožnju. Međutim, ovi parametri često ostavljaju prostora za poboljšanje performansi u uvjetima utrivanja. Ograničavaju snagu motora radi sigurnosti i kako bi se izbjeglo preopterećenje mehaničkih dijelova. Kada se motor koristi u utrkama, vozači i inženjeri imaju više slobode da iskoriste potencijal motora.

Tehnološki napredak omogućuje modificiranje mehaničkih dijelova i upravljanje sustavima kako bi se povećale performanse motora. Poboljšanja u sustavima ubrizgavanja goriva, upravljanju ventilima, turbopunjačima i drugim tehnologijama omogućuju veće performanse kada se motor koristi u natjecateljskim uvjetima.

Važno je napomenuti da korištenje rezervi performansi motora u uvjetima utrke zahtijeva dodatno održavanje i pažljivo praćenje kako bi se osigurala pouzdanost, jer je trajnost motora bitno skraćena.

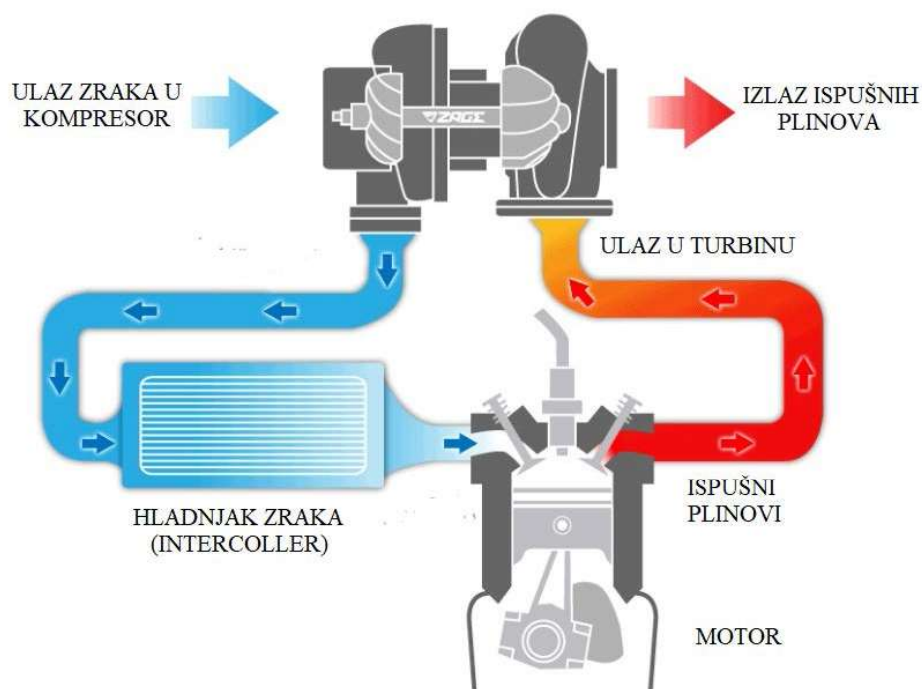
1.4.1. Turbopunjač

Turbo motori oslanjaju se na turbopunjače ili kompresore kako bi povećali količinu induciranog zraka. Najčešće korišteni sustav punjenja turbopunjača pokreće energija ispušnih plinova.

Postoji nekoliko načina za povećanje snage turbo motora:

- povećanje zapremine motora
- povećanje tlaka prednabijanja turbopunjača i protoka zraka
- smanjenje temperature usisanog zraka (hladnjak stlačenog zraka)
- optimizacija usisnih i ispušnih sustava

Princip rada turbopunjača: Kada se gorivo izgaranjem pretvara u energiju u komori izgaranja, stvaraju se ispušni plinovi koji imaju visoku temperaturu i pritisak. Ispušni plinovi prolaze kroz turbinsku stranu turbopunjača, gdje energija ispušnih plinova pokreće turbinu. Rotacija turbine tada pokreće kompresorsku stranu turbopunjača, koja stvara veći pritisak zraka i dovodi ga u komoru za izgaranje. Također, turbopunjači omogućuju proizvođačima automobila da koriste manje motore koji pružaju veću snagu, što dovodi do poboljšane ekonomske potrošnje goriva. Trkaći automobili često imaju velike hladnjake zraka, koji se koristi u turbopunjačima ili kompresorima za povećanje gustoće zraka koji ulazi u motor. To je važno za trkaće automobile jer im omogućuje da maksimalno iskoriste performanse motora tijekom utrka. [5]



Slika 8. Princip rada konvencionalnog turbopunjača [6]

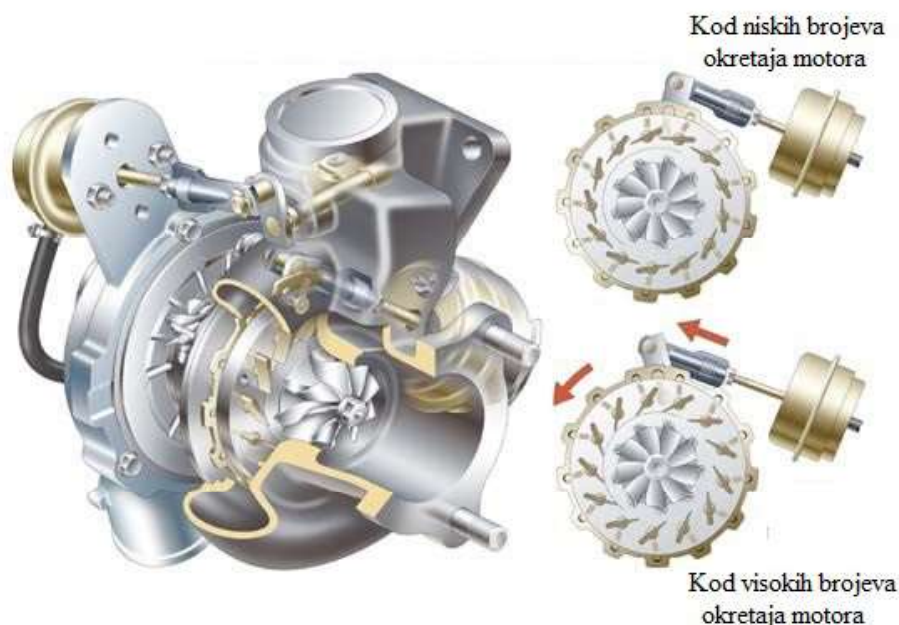
U automobilskoj industriji postoje nekoliko vrsta turbopunjača koje se koriste za poboljšanje performansi motora. Neke od najčešćih vrsta uključuju:

- konvencionalni turbopunjač
- varijabilni geometrijski turbopunjač (VGT)
- dvostruki turbopunjači
- električni turbopunjači

Turbopunjači s turbinom promjenjive geometrije (VGT) predstavljaju naprednu tehnologiju koja omogućava optimalan rad turbopunjača u širokom rasponu brzine vrtnje motora. Ključna značajka ovih turbopunjača je mogućnost prilagodbe geometrije lopatica turbine kako bi se postigao optimalan protok ispušnih plinova u različitim uvjetima rada motora. Princip rada VGT turbopunjača:

- Kod niskih brzina vrtnje motora, dovodne lopatice se postavljaju tako da sužavaju mlazni presjek. To rezultira povećanom brzinom strujanja ispušnih plinova, koji djeluju na obod turbine i uzrokuju povećanje brzine vrtnje turbine. Time se povećava tlak nabijanja, što rezultira boljim odzivom motora pri nižim brzinama vrtnje.
- Kod velikih brzina vrtnje motora, dovodne lopatice se otvaraju kako bi se povećao mlazni presjek i omogućilo prihvaćanje veće količine ispušnih plinova. Ovo osigurava da se postigne potreban tlak nabijanja, ali bez prekoračenja, čime se održava optimalan rad motora pri višim brzinama.

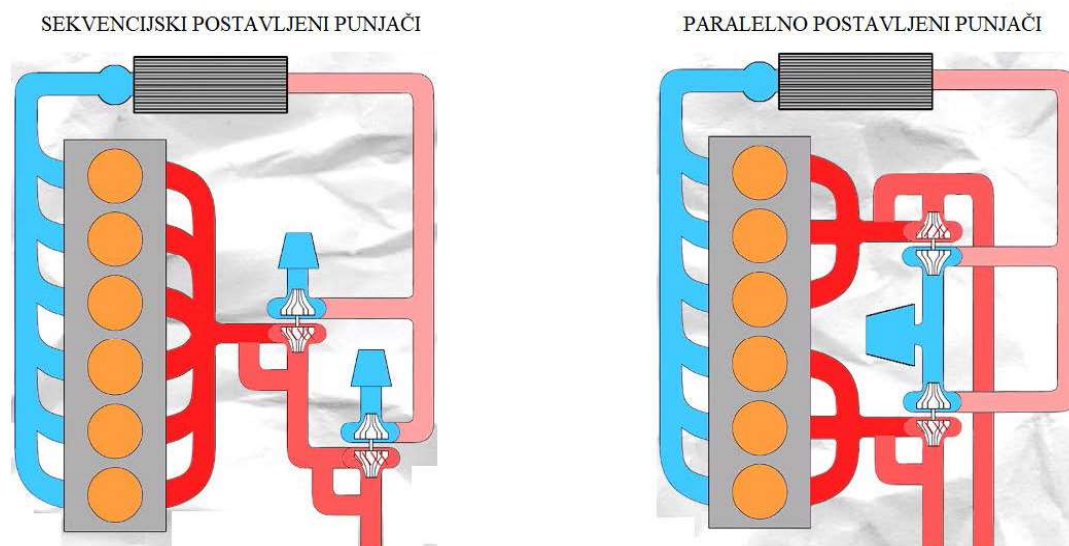
VGT turbopunjači omogućuju precizniju kontrolu nad tlakom nabijanja i odzivom motora u usporedbi s konvencionalnim turbopunjačima. To rezultira poboljšanom učinkovitošću motora, smanjenjem turbo rupe i boljim performansama u različitim uvjetima vožnje. Ova tehnologija sve više postaje standardna na modernim dizelskim i benzinskim motorima zbog svojih brojnih prednosti. [7]



Slika 9. VGT turbopunjač [7]

Dvostruki turbopunjači su vrsta punjača koja se koristi u automobilskim motorima radi povećanja snage. Ovi punjači imaju dva turbopunjača umjesto jednog, što omogućuje bolje iskorištavanje ispušnih plinova i veću snagu motora. Jedan od prednosti dvostrukih turbopunjača je smanjenje tzv. turbo rupa, što rezultira bržim odzivom motora.

Dvostruki turbopunjači često se koriste u automobilima kako bi se postigla veća snaga i ubrzanje. Ovi punjači mogu biti postavljeni paralelno ili sekvencijski, ovisno o konstrukciji motora i željenim karakteristikama. Kada su postavljeni paralelno, oba turbopunjača rade neovisno jedan o drugom, dok kod sekvencijskog postavljanja jedan turbopunjač radi pri nižim okretajima motora, a drugi se uključuje pri većim opterećenjima. Također mogu poboljšati ekonomičnost goriva jer omogućuju efikasnije iskorištavanje energije ispušnih plinova. Ova tehnologija se često koristi u sportskim automobilima i automobilima visokih performansi kako bi se postigla veća snaga i brzina. [8]

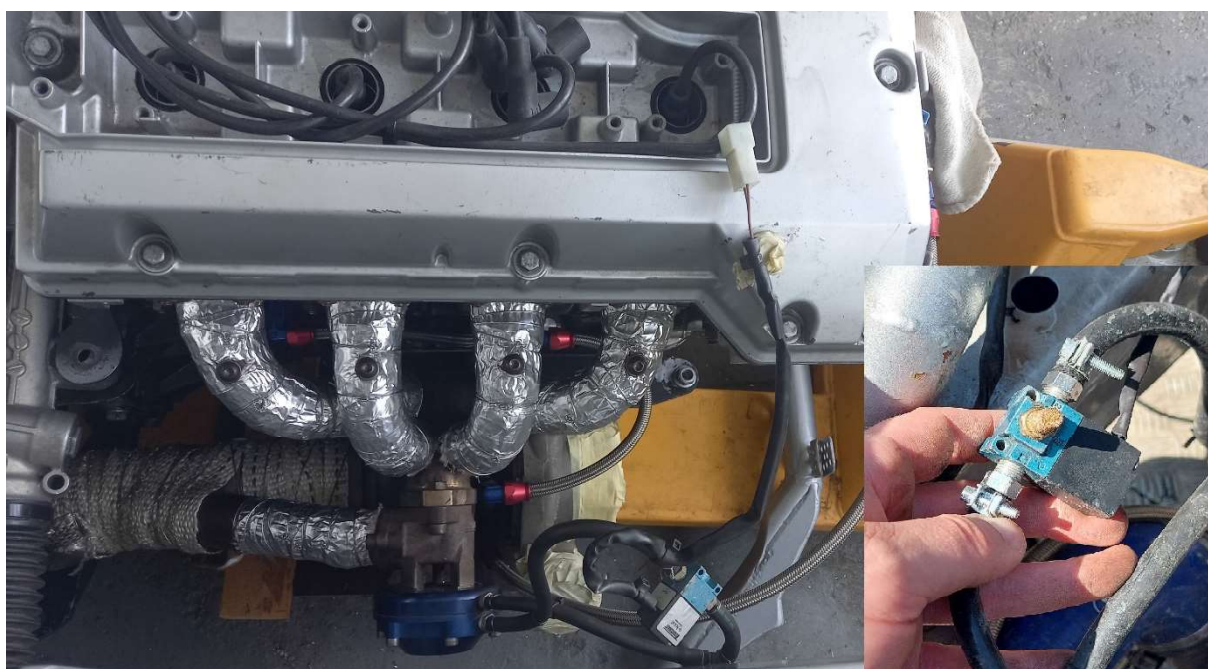


Slika 10. Dvostruki turbopunjači [8]

Koncept električnih turbopunjača je inspiriran Formulom 1, gdje su uložene velike količine novca u istraživanje i razvoj ovog sustava. U osnovi, ovaj koncept uključuje dodavanje električne energije u sustav. Mali električni motor je smješten između kućišta turbine i kompresora. Elektromotor pokreće kompresor prije nego što to mogu učiniti ispušni plinovi, što eliminira tzv. "turbo rupu". Prema tvrtki Audi, dodavanje elektromotora na njihovu jedinicu smanjuje vrijeme odziva turbopunjača na manje od 250 milisekundi, što je brže od prosječne reakcije čovjeka. Ovaj napredni sustav omogućuje brži odziv motora, smanjuje "turbo rupu" i doprinosi poboljšanju ukupnih performansi vozila. Električni aspekt također pridonosi ekološkoj održivosti i efikasnosti, što ovu tehnologiju čini značajnim korakom naprijed u automobilskoj industriji.

Izbor turbine je složen proces koji zahtijeva pažljivo razmatranje. Premala turbina može uzrokovati visoke tlakove nabijanja pri nižim brzinama vrtnje, ali može zagušiti motor pri višim brzinama vrtnje. S druge strane, prevelika turbina može rezultirati pojavom tzv. "turbo rupe" (turbolaga). Manje turbine omogućuju bolje ubrzanje pri nižim brzinama vrtnje, ali pružaju manju snagu pri višim brzinama vrtnje. Veće turbine, s druge strane, pružaju veću snagu pri višim brzinama vrtnje, ali im je ubrzanje pri nižim brzinama vrtnje slabije.

Pri odabiru turbopunjača važno je osigurati da on ima dobar odziv i pri srednjim brzinama vrtnje, ali istovremeno voditi računa da to ne rezultira preopterećenjem turbopunjača pri visokim brzinama vrtnje. Kako bi se izbjegli potencijalni lomovi elemenata turbopunjača, provodi se regulacija tlaka nabijanja. Regulacija tlaka omogućuje prilagodbu tlaka nabijanja kako bi se osiguralo optimalno funkcioniranje turbopunjača u različitim uvjetima rada motora. Ova regulacija doprinosi poboljšanju performansi motora i produženju vijeka trajanja turbopunjača.



Slika 11. Regulator tlaka

Električni regulator tlaka je inovativna tehnološka nadogradnja tradicionalnog mehaničkog ventila, koji omogućuje precizniju kontrolu nad tlakom nabijanja u turbopunjaču. Osnovni princip rada električnog regulatora tlaka ventila sličan je mehaničkom, no umjesto da se otvara pomoću mehaničkog ili pneumatskog sistema, električni ventil se kontrolira pomoću električnog signala.

Kada se primi električni signal, kontrolna jedinica upravlja električnim aktuatorom regulatora tlaka, što rezultira otvaranjem ili zatvaranjem ventila ovisno o zahtjevima motora. Ova precizna kontrola omogućuje optimizaciju tlaka nabijanja u turbopunjaču u stvarnom vremenu, prilagođavajući se različitim uvjetima vožnje i opterećenja motora.

Prednost električnog regulatora tlaka leži u većoj preciznosti i bržem odzivu u usporedbi s mehaničkim verzijama. Osim toga, ovaj sustav omogućuje integraciju s naprednim upravljačkim sustavima motora, pružajući veću fleksibilnost i mogućnost optimizacije performansi motora.

1.4.2. *Turbo puhalo*

Superpunjači su napredni sustavi koji se koriste u automobilima za povećanje snage motora. To su uređaji i koriste kompresor koji komprimira zrak i povećava količinu zraka koja ulazi u motor. Superpunjači omogućuju brže ubrzanje vozila zahvaljujući trenutnom povećanju snage motora. Jedna od prednosti superpunjača je konstantna snaga koju pružaju tijekom cijelog raspona okretaja motora. Pruža bolje performanse pri nižim okretajima motora, što je korisno za brže ubrzanje iz mirovanja. Superpunjači su posebno korisni u sportskim automobilima gdje je snaga i ubrzanje ključno. Korištenje superpunjača može rezultirati većom snagom motora bez potrebe za povećanjem zapremine motora. Ovi uređaji također mogu poboljšati učinkovitost goriva, što rezultira većom ekonomičnošću vožnje. Superpunjači pružaju vozačima veću kontrolu nad vozilom i omogućuju im da iskoriste puni potencijal motora. Neki superpunjači koriste električnu energiju za rad, dok drugi koriste remen koji je spojen na motor. Važno je napomenuti da ugradnja superpunjača može zahtijevati određene modifikacije na vozilu. Superpunjači su tehnološki napredni i pružaju vozačima vrhunske performanse i iskustvo vožnje. [11]

Vrste superpunjača:

- centrifugalni turbo kompresor
- vijčani turbo kompresor
- korijeni turbo kompresor

Centrifugalni turbo kompresor je vrsta superpunjača koja se često koristi u modernim automobilima. On je najčešći tip superpunjača koji izgleda slično turbopunjaču ispušnih plinova. Koristi impeler čija brzina rotacije može doseći i do 60 000 okretaja u minuti. Centrifugalni kompresori obično zahtijevaju manje održavanja od drugih vrsta superpunjača zbog jednostavnije konstrukcije. U modernim automobilima, ova vrsta superpunjača često se koristi zajedno s turbopunjačem kako bi se izbjeglo turbo kašnjenje. Centrifugalni kompresori su postali popularan izbor među proizvođačima automobila zbog svoje pouzdanosti i učinkovitosti.[9]



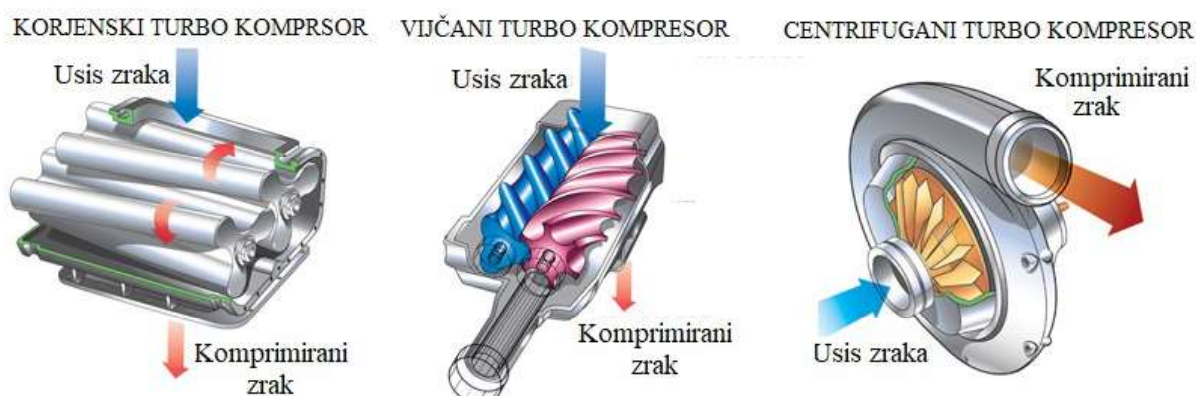
Slika 12. Centrifugalni turbo kompresor [9]

Vijčani turbo kompresor je još jedan tip superpunjača koji se često koristi u automobilskoj industriji. Sastoji se od dva konusna vijka postavljena paralelno, a glavni strukturni elementi su upravo ti vijci. Zrak koji ulazi u kompresor prvo prolazi kroz široki dio, nakon čega se komprimira zbog rotacije dva vijka koji se okreću prema unutra. Oni su poznati po svojoj sposobnosti pružanja konstantnog i glatkog protoka komprimiranog zraka, što rezultira linearnim odzivom motora. Vijčani kompresori često se koriste u sportskim i visokoperformantnim automobilima zbog njihove sposobnosti pružanja konstantne snage u širokom rasponu okretaja. [11]



Slika 13. Vijčani turbo kompresor [10]

Korijenski turbo kompresor je jedan od prvih mehaničkih kompresora koji su se koristili u automobilskoj industriji. Korijenski kompresor sastoji se od para rotora s složenim profilnim presjekom koji se rotiraju unutar kućišta kompresora. Tijekom rada, zrak se pomiče između grebena rotora i zida kućišta, pri čemu se komprimira zrak. Jedan od glavnih nedostataka korijenskog kompresora je stvaranje prekomjernog tlaka, što može dovesti do problema s kontrolom i učinkovitošću. Kako bi se riješio ovaj problem, dizajn korijenskog kompresora često uključuje elektromagnetsku spojku za upravljanje kompresorom ili zaobilazni ventil koji omogućuje regulaciju tlaka. Unatoč nedostacima, korijenski kompresori su bili važan korak u razvoju superpunjača i imaju svoje mjesto u povijesti automobilske tehnologije. Njihova sposobnost pružanja značajnog povećanja snage motora čini ih važnim dijelom razvoja visokoperformantnih vozila. Kako se tehnologija razvijala, korijenski kompresori su djelomično zamijenjeni drugim vrstama superpunjača. [11]



Slika 14. Vrste superpunjača [11]

Nedostatci korištenja superpunjača:

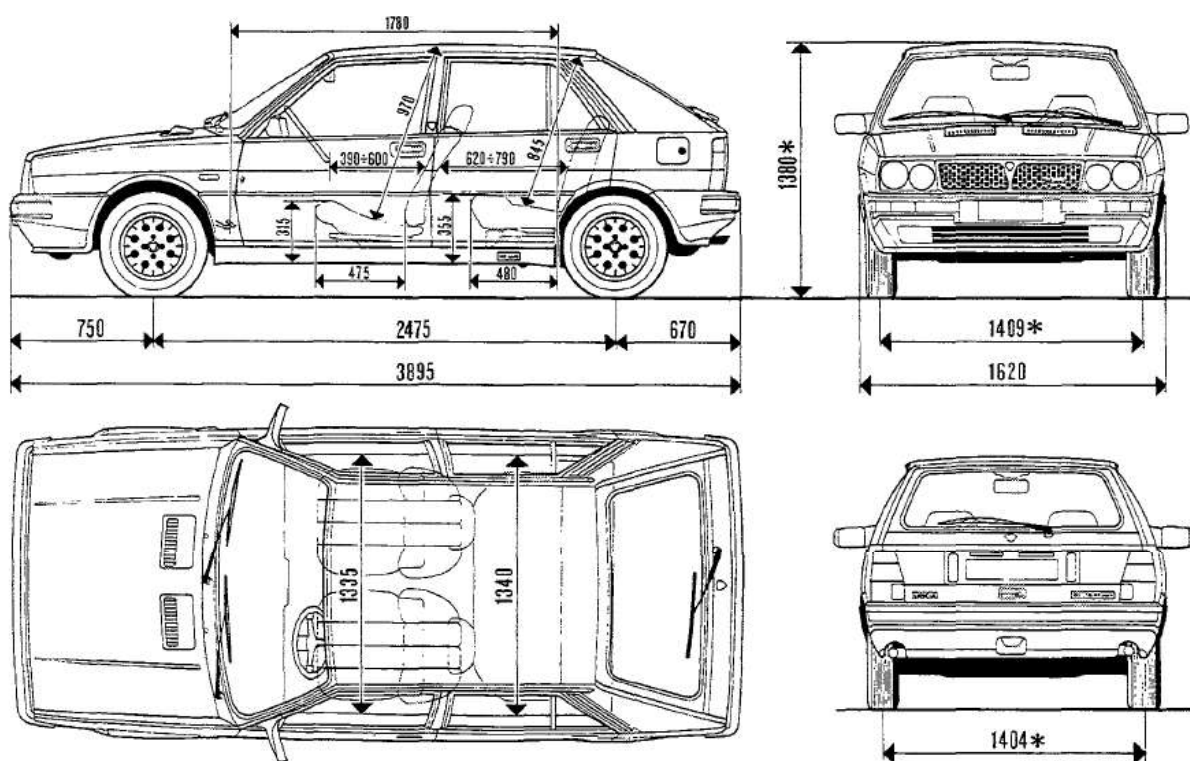
- zahtijeva da sustav oduzme dio snage motora kako bi povećao snagu i okretni moment, što rezultira povećanom potrošnjom goriva.
- povećanje mase motora i vozila zbog dodatne opreme potrebne za superpunjenje, što može utjecati na performanse i ekonomičnost vozila.
- preciznu izradu i održavanje, što može rezultirati višom proizvodnom cijenom i potrebom za redovitim servisiranjem.

Iako superpunjači imaju svoje prednosti, kao što su povećanje snage i okretnog momenta motora, njihova uporaba može dovesti do navedenih nedostataka koji trebaju biti uzeti u obzir prilikom odabira optimalnog sustava za određeno vozila. [11]

1.5. Vozilo Lancia Delta HF Integrale

U svibnju 1986. godine, Lancia je predstavila obnovljena verziju modela Delta, nazvanu Delta HF 4WD. Ovaj automobil je bio posebno dizajniran kako bi bio prikladan za svakodnevnu vožnju, ali je također bio namijenjen kao osnova za rally utrke. Delta HF Integrale isticao se sportskim karakteristikama koje su ga razlikovale od standardne Delte.

Lanciu Delta HF 4WD je pokretao 2-litarski motor, sličan onome koji se koristio u modelu Thema Turbo. Ovaj motor je mogao razviti snagu od 165 KS pri 5250 okretaja u minuti, pružajući performanse koje su bile bitne za sportski karakter i mogućnosti ovog automobila. [12]



Slika 15. Dimenzije i izgled vozila [12]

Lancia Delta HF je zaista jedan od najlegendarnijih reli automobila u povijesti. Osvojivši 46 WRC utrka u sedam natjecateljskih godina od 1987. do 1993., ovaj automobil je ostavio dubok trag u svijetu relija. Milijuni ljudi sanjaju o ovom vozilu i dolaze ga vidjeti na djelu, dok ga voze majstori relija. Čak i 30 godina nakon umirovljenja, Delta HF se i dalje spominje s poštovanjem i divljenjem, što govori o njegovom značaju i utjecaju na svijet automobilizma. Ovaj automobil je simbol sportske izdržljivosti, brzine i tehničke izvrsnosti te je zaslužen stekao status legende među ljubiteljima relija diljem svijeta.

Lancia Delta Integrale je bila izuzetno uspješan automobil na brdskim, reli i kružnim natjecanjima. Lancia Delta Integrale u kombinaciji s talentiranim vozačima bila je nepobjediva na raznim natjecanjima u Hrvatskoj i Europi. Važno je spomenuti da je 1996. godine Niko Pulić u suradnji sa dipl. ing. stroj. Zlatkom Kvočićem odvezio prvo europsko „brdo“ u Lancia Delta Integrale, što je značajan događaj u povijesti automobilističkih natjecanja. To je bio veliki uspjeh i doprinos koji je privukao pažnju automobilskih entuzijasta diljem Europe. [22]

Dipl. ing. stroj. Zlatko Kvočić surađivao je s najpoznatijim relijašima, među kojima je i Massimo Biasion. Njegove usluge i znanje iz područja strojarstva bili su od velike važnosti za uspjeh i performanse relijaša. Ta suradnja svakako je doprinijela uspjehu i popularnosti Zlatka Kvočića u automobilističkom svijetu. Ova suradnja također je pokazala koliko je važna tehnička stručnost i podrška u postizanju vrhunskih rezultata.



Slika 16. Kružna trka – Lancia i Niko Pulić

Kružne utrke su dinamična motorsport disciplina koja se odvija na zatvorenim stazama, često u obliku ovala ili kompleksnijih krivina. Vozači se natječu u brzini i spretnosti dok pokušavaju obići svoje protivnike na stazi. Ove utrke zahtijevaju izuzetnu kontrolu vozila, taktiku i vještinu vožnje u grupi vozila koja se kreću velikim brzinama. Kružne utrke su popularne diljem svijeta te privlače veliki broj gledatelja i entuzijasta automobilizma.

Reli utrke su disciplina automobilističkog sporta koja se odvija na različitim vrstama terena, uključujući ceste, šumske puteve i druge ne asfaltirane površine. Vozači i suvozači se natječu u brzini, vješтини vožnje i navigaciji, jer moraju savladati raznolike uvjete i prepreke tijekom utrke. U reliju je važna i taktika, jer vozači moraju odlučivati o optimalnom načinu vožnje i korištenju snage njihovih vozila u različitim uvjetima. Reli utrke često traju nekoliko dana i obuhvaćaju velike udaljenosti, stvarajući izazovne okolnosti za vozače i njihove timove.



Slika 17. INA Croatia rally – Niko Pulić

INA Croatia rally je međunarodno reli natjecanje koje se održava u Hrvatskoj. Ovo natjecanje je dio FIA-inog Europskog prvenstva u reliju i privlači vrhunske vozače i timove iz cijelog svijeta. Staze relija prolaze kroz raznolike krajolike Hrvatske, uključujući brdske ceste, šumske puteve i gradske ulice, pružajući vozačima izazovne i dinamične uvjete za utрку.

Brdske utrke su zaista izazovna grana motorsporta u kojoj se vozači natječu da što brže prođu zadanu stazu. Ova vrsta utrka smatra se jednom od najstarijih oblika motorsporta, a zahtijeva izuzetnu vozačku vještinu i preciznost.

Staze brdskih utrka obično su krivudave, a prosječna duljina im je između 5 i 7 kilometara, što dodatno pojačava izazov natjecanja. Vozači moraju biti izuzetno koncentrirani, imati povjerenje u svoje vozilo te dobro poznavati zavojitu asfaltnu stazu kako bi postigli što bolje rezultate. Svako oklijevanje može ozbiljno utjecati na ukupne performanse.

Strategija utrke je jasna, a to je maksimalni napad od početka do kraja staze, slično kao što bi atletičar trčao 100 metara. Brdske utrke zahtijevaju beskompromisni fokus i odlučnost od vozača, jer se čak i najmanja greška može odraziti na konačni rezultat. Ova kombinacija brzine, vještine i adrenalina čini brdske utrke izuzetno uzbudljivim sportskim događajem za vozače i gledatelje.

Najpopularniji vozači sa Lancia Delta HF integrale danas na brdskim utrkama su Felix Pailer iz Austrije i Milan Bubnič iz Slovenije.



Slika 18. Felix Pailer [13]

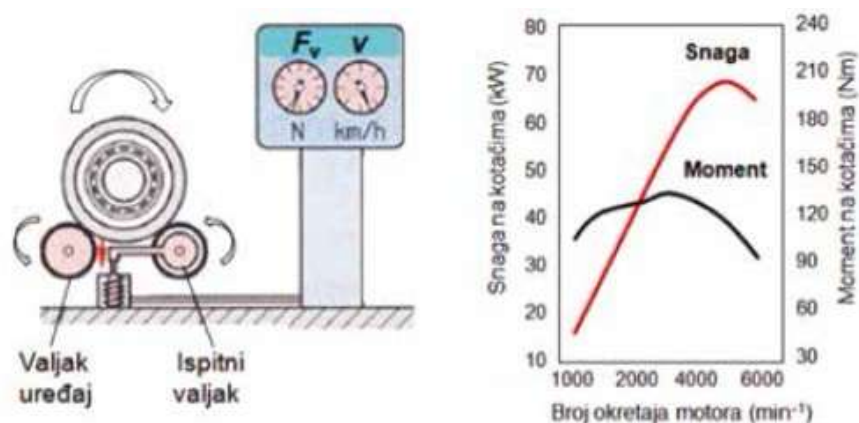


Slika 19. Milan Bubnić [14]

Milan Bubnić je trenutno (2023. godine) sa svojim timom, deveti put za redom državni prvak Slovenije u brdskim utrkama, a sve ukupno je bio jedanaest puta državni prvak. Osvojiti deveti put za redom državno prvenstvo u brdskim utrkama zahtijeva izvanrednu predanost, vještinu i upornost. Također, osvojiti ukupno jedanaest državnih prvenstava pokazuje konstantnu izvrsnost i dominaciju u tom sportu.

1.6. Mjerenje brzinske karakteristike na valjcima

Mjerenje brzinske karakteristike vozila na valjcima je postupak koji se koristi za određivanje snage i performansi motora. Ovaj postupak uključuje postavljanje vozila na ispitne valjke, koji simuliraju cestovne uvjete, omogućujući precizno mjerenje različitih aspekata performansi. Tijekom mjerenja, senzori na valjcima bilježe brzinu kotača i okretni moment, što omogućuje izračunavanje snage motora i drugih važnih parametara. Mjerenje na valjcima se provodi u kontroliranim uvjetima kako bi se osigurala točnost rezultata. Mjerenje brzinske karakteristike na valjcima također pomaže u identifikaciji potencijalnih problema s motorom ili prijenosom prije nego što dođe do stvarnih problema na utrci. Valjci koji se koriste za mjerenje, povezani su računalom koji precizno bilježi podatke i omogućuje detaljnu analizu. [5]



Slika 20. Mjerenje brzinske karakteristike [5]

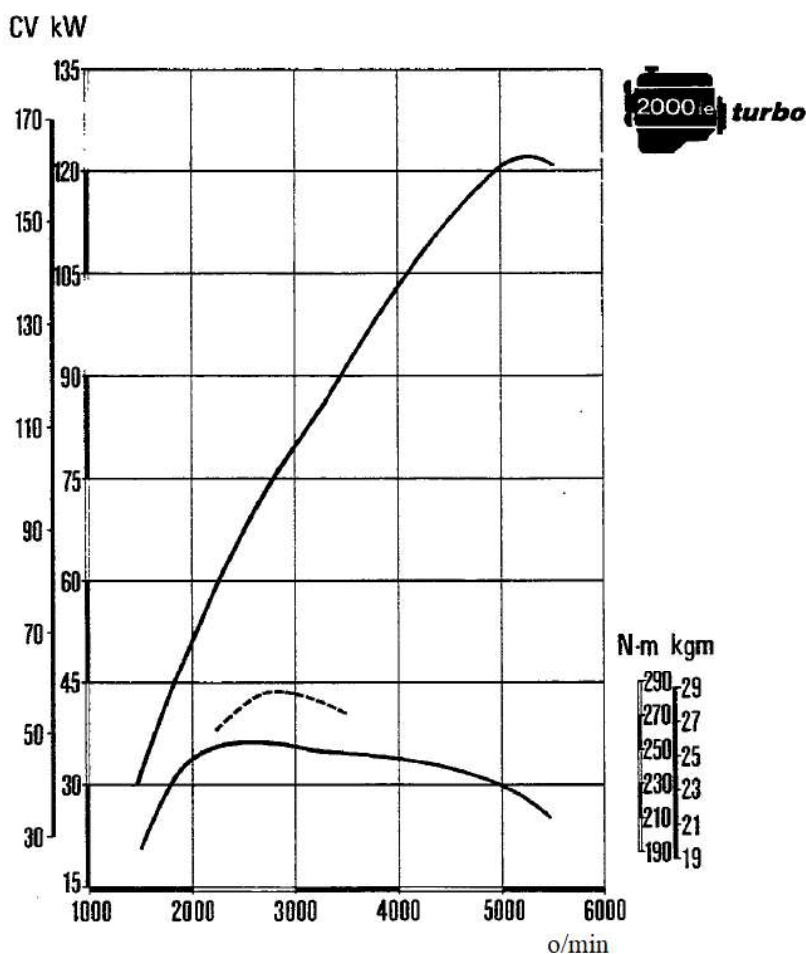
Za određivanje efektivne snage motora s jednog valjka koristi se brzina vrtnje, dok se s drugog valjka koristi vučna sila. Ovaj postupak omogućuje precizno izračunavanje snage motora i performansi vozila. Također je bitno uzeti u obzir gubitke u prijenosu kako bi se dobila točna vrijednost efektivne snage motora.



Slika 21. Mjerenje brzinske karakteristike trkače Lancia Delta HF Integrale

Modificiranje svakog serijskog automobila kako bi se postigle visoke performanse i stvorili snažni trkaći automobili zahtijeva duboko tehničko znanje, iskustvo i stručnost. Ovaj proces, poznat kao automobilski tuning, uključuje modifikacije različitih komponenata vozila kako bi se povećala snaga motora, poboljšala upravljivost, optimizirala aerodinamika i postigle bolje performanse u vožnji.

Povećanje snage motora često uključuje modifikacije: usisnog sustava zraka, motora, ispušnog sustava, sustava goriva i računala automobila. Dodavanje ili izmjene turbopunjača ili kompresora. Spojka, mjenjač i diferencijal zahtijevaju prilagodbe kako bi se bolje nosili s povećanom snagom motora. Smanjenje težine automobila poboljšava omjer snage i težine, što pozitivno utječe na performanse. Prilagodba ovjesa i izmjena amortizera, vozilu daju stabilnost i bolju upravljivost automobila u zavojima. Također je vrlo bitno promijeniti sustav kočnica, jer je važno što brže zaustaviti ili usporiti automobil pri većim brzinama za vrijeme utrke. Dodavanje aerodinamičnih elementa poput spojlera, difuzora i aerodinamičnih krilca poboljšavaju prijanjanje na cesti i smanjuju zračni otpor.



Slika 22. Brzinska karakteristika serijskog vozila Lancia Delta HF 4WD [12]

Dijagram koji je prikazan na Slika 23. prikazuje brzinsku karakteristiku trkaćeg vozila, koja je mjerena na valjcima. S benzinskim dvolitrenim motorom ostvarena maksimalna snaga od 706.8 konjskih snaga i 740 okretnog momenta. Ovi podaci ukazuju na to da je uloženo značajno mnogo sredstva u razvoj motora, transmisiju i ostalih vrlo bitnih komponenti. Također korištenjem vrhunskih materijala i tehnologija postignute su impresivne brojke snage i okretnog momenta.



Slika 23. Brzinska karakteristika pri punom opterećenju

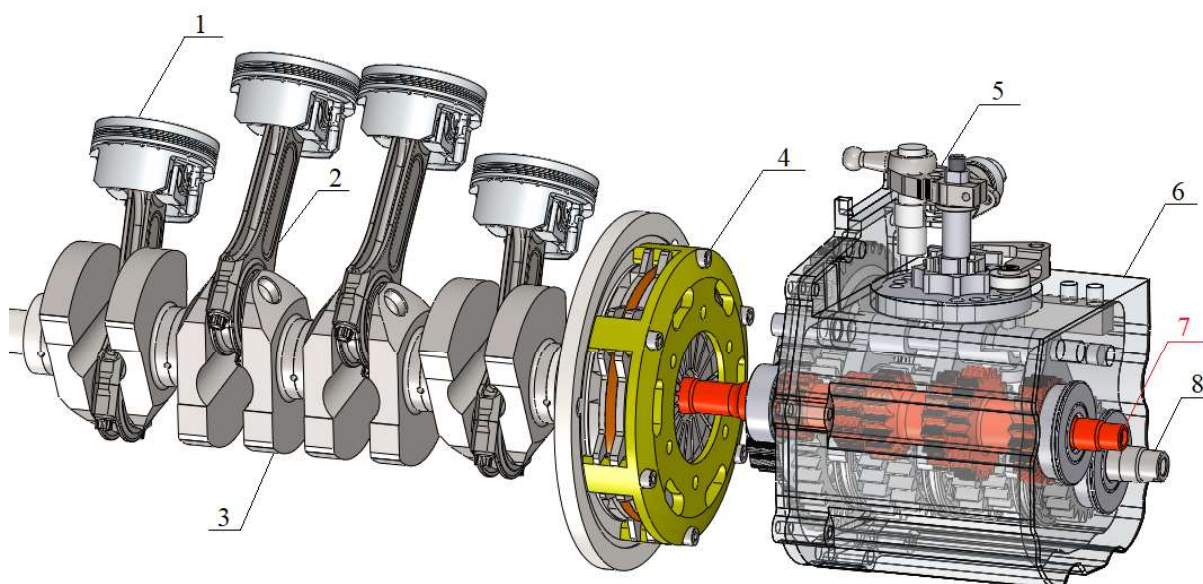
Usporedba brzinskih karakteristika trkaćeg i serijskog vozila je zanimljiva, jer pokazuje kako se performanse naizgled identičnog vozila mogu uvelike razlikovati ovisno o namjeni.

Serijsko vozilo obično ima ograničenu maksimalnu brzinu zbog sigurnosnih razloga i zakonskih propisa. Ograničenja su nametnuta kako bi se osigurala sigurnost vozača i putnika te drugih sudionika u prometu. Zakonski propisi također postavljaju ograničenja koja proizvođači vozila moraju poštivati kako bi vozila bila registrirana za korištenje na cestama.

S druge strane, trkaća vozila su namijenjena za natjecanja na zatvorenim stazama gdje se primjenjuju drugačiji sigurnosni standardi i gdje su brzine vožnje puno veće. Stoga, trkaća vozila nemaju ograničenja maksimalne brzine kao serijska vozila. Njihovi motori, transmisija i kočnice projektirani su, da omoguće čim veće brzine na svim dijelovima trkaće staze.

2. Teoretski dio - Transmisija

Najmoćniji motor na svijetu gubi svoju efikasnost, kada se snaga motora ne može pouzdano i učinkovito prenijeti na podlogu. Ključna uloga mjenjača i pogonskog sklopa leži upravo u tome da osiguraju precizan i pouzdan prijenos snage. Osim što omogućavaju prijenos okretnog momenta i snage iz motora, motor, mjenjač i pogonski sklop moraju zajednički omogućiti vozilu rad od potpunog mirovanja do postizanja najveće brzine. Taj zahtjev podrazumijeva da sustav mora imati sofisticiran mehanizam za odvajanje motora od ostatka pogonskog sklopa kako bi vozilo ostalo u stanju mirovanja. Mjenjači se moraju dizajnirati inovativno kako bi uspješno zadovoljili izazove brzog ubrzanja i održavanja visokih brzina. Dijelovi transmisije su : pogonski motor, spojka, mjenjač, zglobno pogonsko vratilo (kardan), diferencijal i pogonska vratila



Slika 24. Dijelovi prijenosa snage – Motor, Spojka i Mjenjač

Dijelovi prijenosa snage (Slika 24.):

1. Klip
2. Klipnjača
3. Koljenasto vratilo
4. Spojka sa zamašnjakom
5. Birač brzina
6. Mjenjačka kutija
7. Pogonsko vratilo sa zupčanicima
8. Gonjeno vratilo sa zupčanicima

2.1. Spojka

Spojke sa ugljičnim vlaknima na trkaćim vozilima predstavljaju ključni dio prijenosa snage. Koriste se u trkaćim vozilima zbog svoje iznimne čvrstoće, puno manje se troše i male su mase. Proizvodnja spojki sa ugljičnim vlaknima zahtijeva visoku preciznost kod obrade i stručnost kako bi se osigurala njihova pouzdanost i dugovječnost. Kada je spojka aktivirana, omogućuje se prijenos okretnog momenta s motora na mjenjač, a kada je isključena, prekida se prijenos okretnog momenta. Spojka tako omogućuje vozaču kontrolu nad prijenosu snage i omogućuje mijenjanje stupnja prijenosa. Najpoznatiji proizvođači trkaćih spojki su „Tilton“ i „AP Racing“

OT-II 7.25" CARBON/CARBON CLUTCHES



Features

- Disc Diameter: 7.25" (185mm)
- Disc Count: 2, 3, 4-disc
- Pressure Plate Ratios: Ultra-High
- Diaphragm Spring Rates: ORA, G, GG, GGG

Weight & Inertia

Clutch	Weight (lbs/kg)	Inertia (lb-in ² /kg-m ²)
2 Disc	6.2/2.8	52.8/.0155
3 Disc	7.6/3.4	63.7/.0186
4 Disc	9.1/4.1	74.9/.0219

Typical Applications

- Road Racing
- Extreme Street
- Endurance
- Hill Climb
- Rally/Rallycross
- Short Course Off-Road

	Diaphragm Spring	Torque Capacity (lb-ft/Nm)	Release Load (lb/daN)	Part Number (Step-type Flywheel)	Part Number (Pot-type Flywheel)
2-Disc	ORA	670/911	560/247	6572USORA-S	6572USORA-P
	G	820/1115	680/299	6572USG-S	6572USG-P
	GG	910/1238	760/334	6572USGG-S	6572USGG-P
	GGG	990/1347	800/352	6572USGGG-S	6572USGGG-P

Slika 25. Tilton spojka [15]

Spojka ima maksimalni kapacitet okretnog momenta koji iznosi 911 Nm i u kompletu dolazi sa dvije lamele prikazano na Slika 25.

2.2. Mjenjači u konvencionalnim automobilima

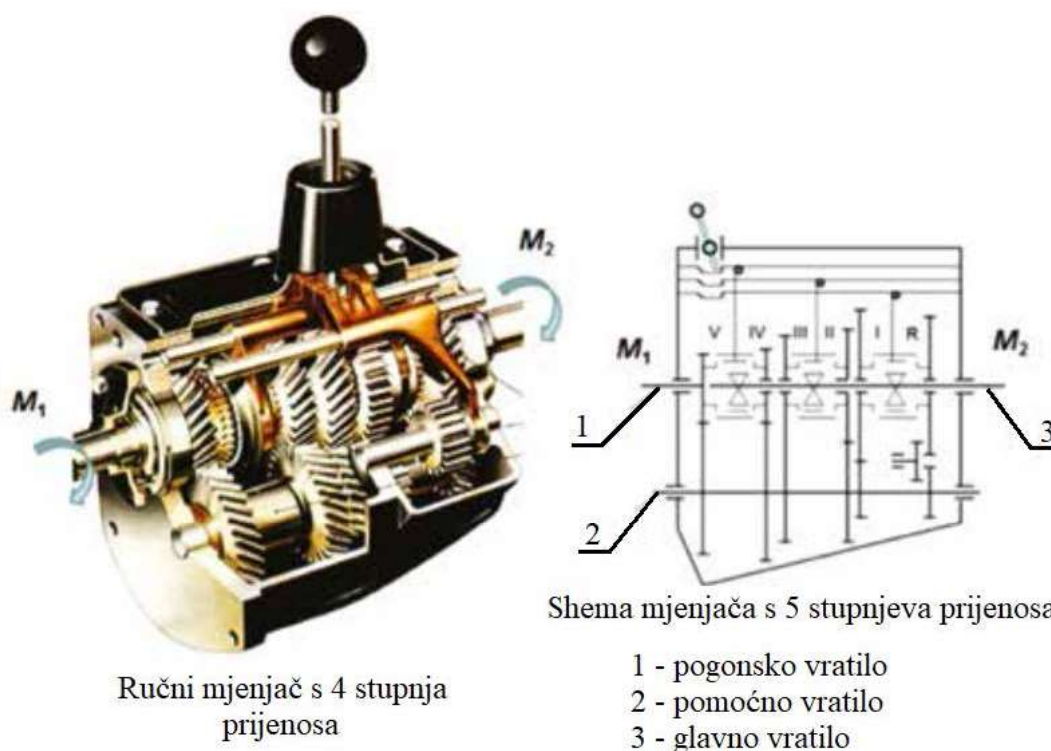
Zadatak mjenjača je osigurati nesmetano kretanje vozila prilikom: ubrzanja, vožnje uzbrdo, kretanja iz mirovanja ili vuče tereta. Iskoristiti što bolje raspoloživu snagu motora pri optimalnoj brzini. Mjenjač u automobilima je zapravo reduktor u kojem je moguće promijeniti prijenosni omjer. Zbog načina na koji se mijenjaju prijenosni, postoje različite vrste mjenjača.

Vrste mjenjača u konvencionalnim automobilima:

1. Ručni mjenjači
2. Poluautomatski mjenjači
3. Konvencionalni automatski mjenjači
4. CVT mjenjači (kontinuirani automatski mjenjač)
5. DSG automatski mjenjači

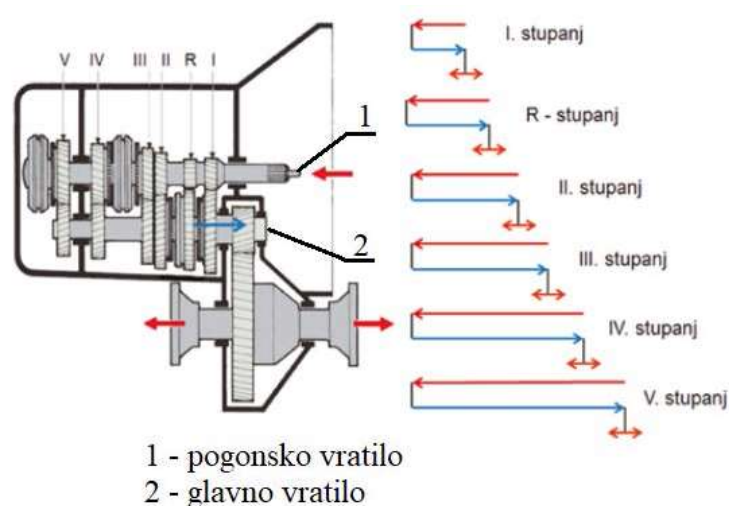
2.2.1. Ručni mjenjač

Ručne mjenjače dijelimo na istoosne i raznoosne. Istoosni su najčešće ugrađeni u automobile sa stražnjim pogonom i postavljeni su uzdužno. Takvi mjenjači se nazivaju još mjenjači sa tri vratila. Osobna vozila u današnje vrijeme imaju od pet do šest stupnja prijenosa, a kod teretnih ili terenskih vozila potreban je veliki broj stupnjeva prijenosa. [5]



Slika 26. Mjenjač s tri vratila [5]

Raznoosni mjenjači se još nazivaju i mjenjaču s dva vratila. Koriste se u vozilima na prednji ili stražnji pogon, mjenjač se ugrađuje na vozila koja imaju poprečno postavljen motor. Prijenos toka snage je izveden po jednim zupčanim parom na pogonskom i glavnom vratilu, prije nego što bi se promijenio stupanj prijenosa, potrebno je pritisnuti spojku. [5]



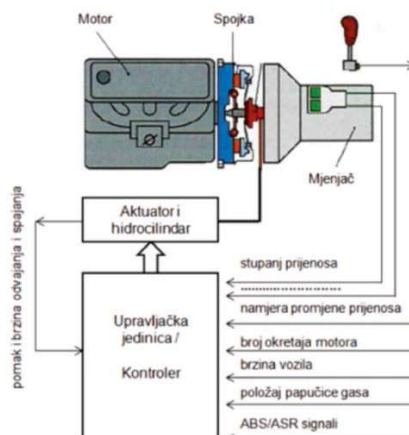
Slika 27. Mjenjač s dva vratila [5]

Prednosti ručnih mjenjača su: visok stupanj korisnosti, dug vijek trajanja, pouzdanost, mala masa i jednostavna konstrukcija.

Nedostaci su prijenos vibracija na ostale dijelove prijenosa i učestali prekid toka snage.

2.2.2. Poluautomatski mjenjači

Automobili sa poluautomatskim mjenjačima nemaju pedalu spojke, pri promjeni stupnja prijenosa, spojka se automatski isključuje. Vožnja u tim automobilima je puno jednostavnija. [5]

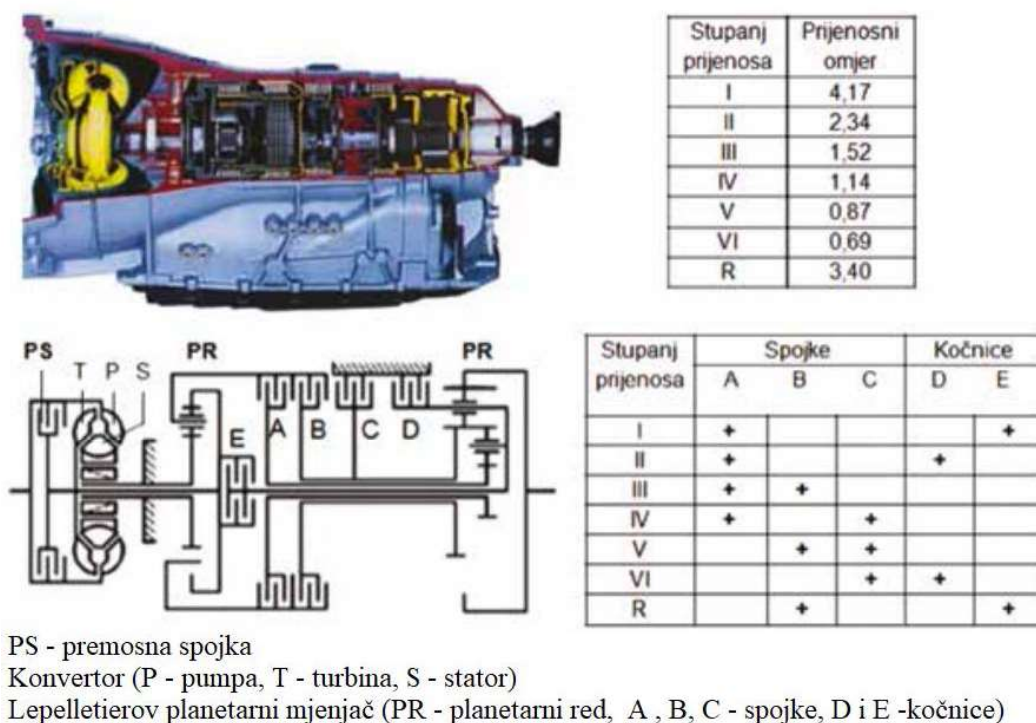


Slika 28. Sustav poluautomatskog mjenjača [5]

Na ručici mjenjača nalazi se senzor, koji upravlja aktuatorom i isključuje spojku prikazano na Sliku 28. Ne dolazi do proklizavanja kotača i naglih trzaja, jer upravljačka jedinica određuje vrijeme ukapčanja spojke s obzirom na ulazne podatke. [5]

2.2.3. Konvencionalni automatski mjenjači

Mjenjač se sastoji od planetarnog mjenjača, konvertora i sustava mehatronike. U konvertoru se moment povećava i prenosi bez čvrste veze između pumpnog i turbinskog kola uz pomoć ulja koje cirkulira kroz radni prostor. Kod težih vozila, mjenjač sadrži i retarder, tj. usporivač vozila. Automatski mjenjači omogućuju laganu i brzu promjenu stupnjeva prijenosa. Uspostavljanje pojedinog stupnja prijenosa prikazano je na (Slika 29.) . Primjerice, za postavljanje I. stupnja prijenosa treba uključiti spojku A i kočnicu E, itd. Za vožnju unatrag (R) treba uključiti spojku B i kočnicu E. [5]



Slika 29. Automatski mjenjač ZF-6 HP26 [5]

Prednosti automatskih mjenjača u odnosu na mehaničke mjenjače, pružaju udobniju vožnju i manji zamor vozača.

Planetarni mjenjač omogućuje:

- Povećanje okretnog momenta s nekoliko stupnjeva prijenosa
- Lakšu automatizaciju upravljanja bez prekida

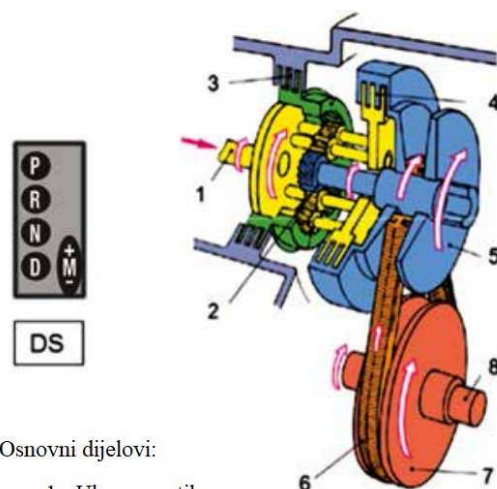
Hidrodinamički konvertor omogućuje:

- Vijek trajanja dijelova je duži
- Prigušenje torzijskih vibracija između motora i transmisije
- Automatska prilagodba snage otporima kretanja
- Veliko povećanje okretnog momenta motora
- Olakšano kočenje u vožnji vozila
- Povećanje prohodnosti i startanja na klizavom terenu

Nedostaci automatskog mjenjača su: viša cijena zbog složenosti dijelova, veća potrošnja goriva i niži stupanj korisnog djelovanja. [5]

2.2.4. CVT automatski mjenjač

CVT automatski mjenjač naziva se i varijator . Omogućuje kontinuiranu promjenu stupnjeva prijenosa, a protok okretnog momenta je stalan, nije isprekidan kao na konvencionalnom automatskom mjenjaču, napredniji je oblik prijenosa snage. CVT mjenjač pruža veće ubrzanje, komfor i manju potrošnju goriva. Proizvođači vozila često mu daju komercijalne nazive (npr. Multitronic – Audi ili Eco Tronic- ZF). [5]

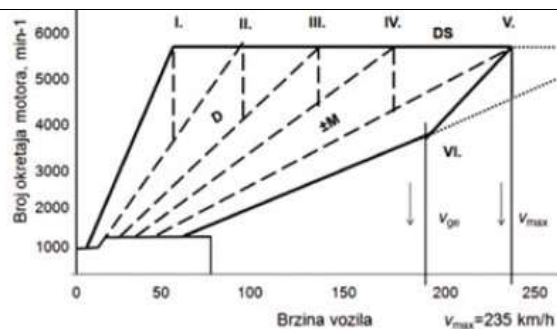


Osnovni dijelovi:

- 1 - Ulazno vratilo
- 2 - Planetarni prijenosnik
- 3 - Spojka za kretanje unatrag (R)
- 4 - Spojka za kretanje unaprijed (D)
- 5 - Pogonska remenica
- 6 - Metalni remen
- 7 - Gonjena remenica
- 8 - Izlazno vratilo

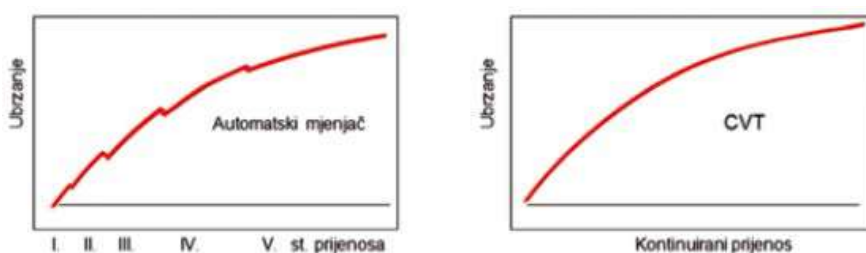
Slika 30. CVT mjenjač, ZF VT1F [5]

U prošlosti korišten je gumeni remen, ali nije mogao prenijeti veću snagu, bio je bučan i imao je mali stupanj korisnog djelovanja. Pojavom novih materijala, ponovo se počeo razvijati i sada se koristi metalni remen. Današnje izvedbe mjenjača prenose okretno momente od 300 do 350 Nm. [5]



Slika 31. Pilasti dijagram [5]

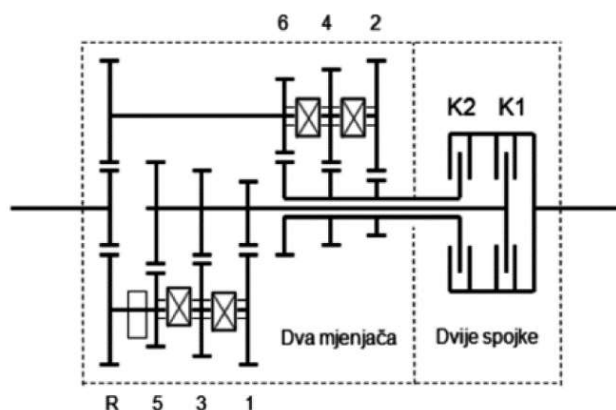
CVT mjenjač sa šest stupnjeva prijenosa prikazan na Slika 31. Najveća brzina (v_{max}) ostavljuje se na petom stupnju prijenosa, brzina (v_{ge}) kao štedna brzina i tu je postavljena šesti stupanj prijenosa. Krivuljama su označene vožnje CVT mjenjačem, ovisno o programu vožnje (D, DS, $\pm M$). [5]



Slika 32. Usporedba akceleracije CVT mjenjača i automatskog mjenjača [5]

2.2.5. DSG automatski mjenjači

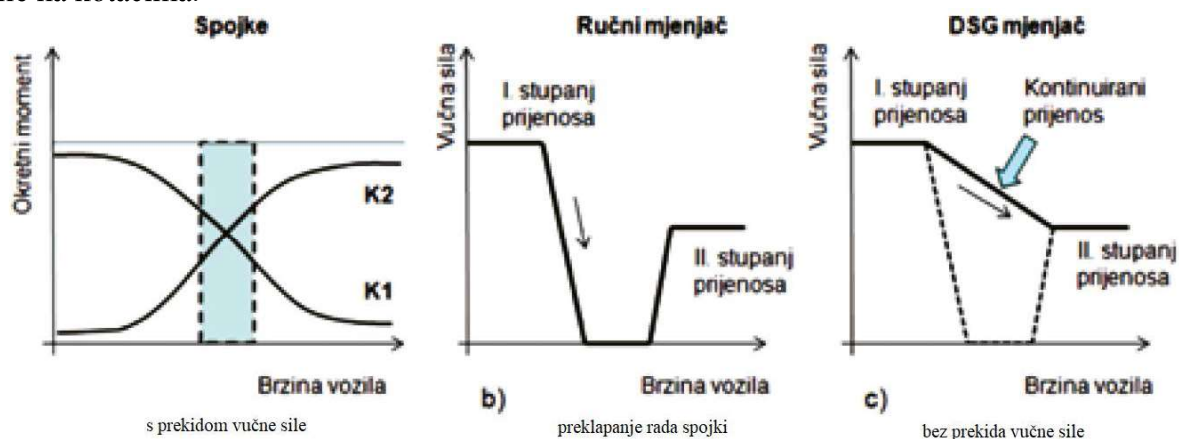
DSG mjenjači napredniji su od ručnih mjenjača i omogućuju promjenu stupnja prijenosa bez prekida snage. Nazivaju se još i direktni mjenjači, jer ne koriste pedal spojke za promjenu stupnja prijenosa. DSG mjenjači sastoje se od dvije spojke (K1, K2), dva mehanička sinkornizirana mjenjača i mehatronike. [5]



Slika 33. Shema DSG mjenjača [5]

Mjenjač koristi dvije vrste ulja, ulje za mehanički dio podmazivanja mjenjača i ulje za mehatroniku. Količina ulja u mehaničkom dijelu DSG mjenjača druge iznosi 1,7 L, a količina ulja u mehatroničkom dijelu iznosi 1,1 L. Usporedba promjene stupnja prijenosa s prekidom

snage kod ručnih mjenjača i neprekidnost prijenosa snage kod DSG mjenjača, odnosno vučne sile na kotačima.



Slika 34. Promjena stupnja prijenosa [5]

2.3. Trkači mjenjač

Kada se radi o dizajnu mjenjača za trkaće svrhe, uvijek se moraju imati na umu sljedeći ciljevi:

- pružati maksimalnu moguću učinkovitost u svim stupnjevima prijenosa
- imati minimalnu moguću težinu, a istovremeno biti u stanju nositi se sa zahtjevima poput zakretnog momenta
- jednostavnost dizajna, kako bi se olakšalo održavanje, demontaža i montaža npr. prijenosnih omjera, koja se često moraju provoditi na prilično primitivnim uvjetima
- minimalna količina vremena i truda za održavanje
- imati minimalan broj komponenti kod prijenosa, kako bi se promjena stupnja mogla izvesti što brže

Trkači mjenjači konstruirani su tako da podnesu sva moguća opterećenja koja dolaze tijekom ubrzanja, velikih promjena brzine i pogreški koje se mogu dogoditi za vrijeme utrke. Dijelovi prijenosa snage koji se nalaze u mjenjačkoj kutiji imaju zadatak učinkovito prenijeti snagu motora. Velika pažnja se posvećuje prvenstveno pouzdanosti dijelova, minimalne težine, a životni vijek se svodi na nekoliko sati rada.



Slika 35. Sklop Mjenjača Lancia Delta Integrale

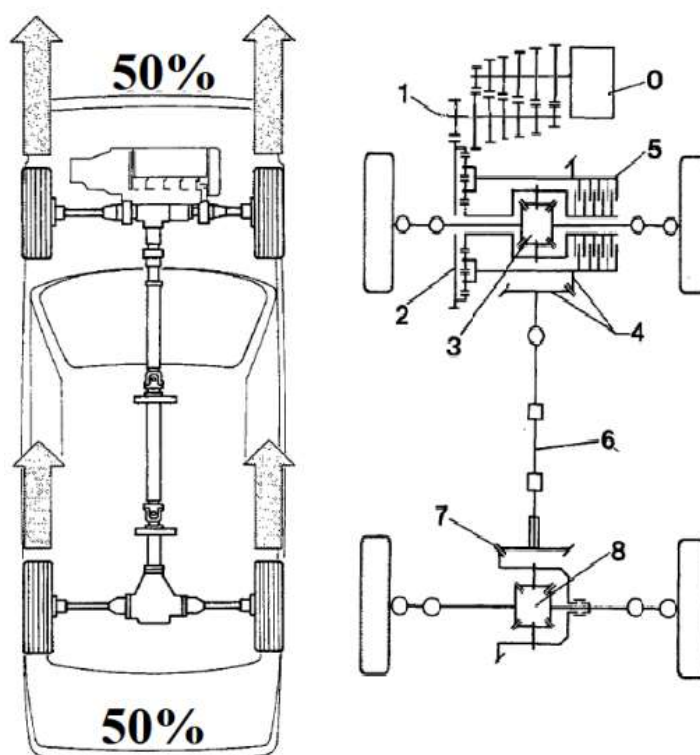
U trkačem mjenjaču prikazanom na Slika 35. Koriste se zupčanici sa ravnim zubima. Zupčanike sa ravnim zubima je vrlo jednostavno sastavljati, nemaju aksijalnog opterećenja i mogu prenijeti veliki moment. Na slici se mogu vidjeti oba vratila; pogonsko i gonjeno vratilo. Vilice sa kandžastim spojka za odabir stupnja prijenosa. Prednost kandžastih spojki je vrlo kratko vrijeme ukapčanja. Promjenom broja kandži utječe i vrijeme ukapčanja, što je veći broj kandži, to je kraće vrijeme ukapčanja. Spojke zbog svoje geometrije, prilikom djelovanja momenta pojavljuje se aksijalna sila, koja osigurava spoj. Nedostaci kandžastih spojki je udar prilikom ukapčanja koji može uzrokovati oštećenje kandži. Na slici se također vidi diferecijal tj. njegovo kućište koje je ukomponirano u kućište mjenjača.



Slika 36. Zupčanik sa kandžama i kandžasta spojka

2.4. Transmisija trkaćeg automobila Lancia Delta Integrale

Motor vozila je postavljen ispred prednjih pogonskih kotača. Smješten je poprečno u odnosu na os vozila, kao i mjenjačka kutija koja je također postavljena poprečno u skladu s motorom. Epiciklični diferencijal se nalazi unutar mjenjačke kutije. Lancia Delta Integrale ima simetričan sustav pogona na sva četiri kotača, pri čemu se 50% zakretnog momenta prenosi na prednja i 50% na stražnja pogonska vratila. Ovaj sustav se pokazao vrlo učinkovitim u brdskim utrkama, pružajući bolje prianjanje na lošim cestama, posebice u uvjetima s niskim koeficijentom trenja, kao što su kiša i šljunak. Također, ovakav sustav omogućuje poboljšano prianjanje tijekom zavoja.



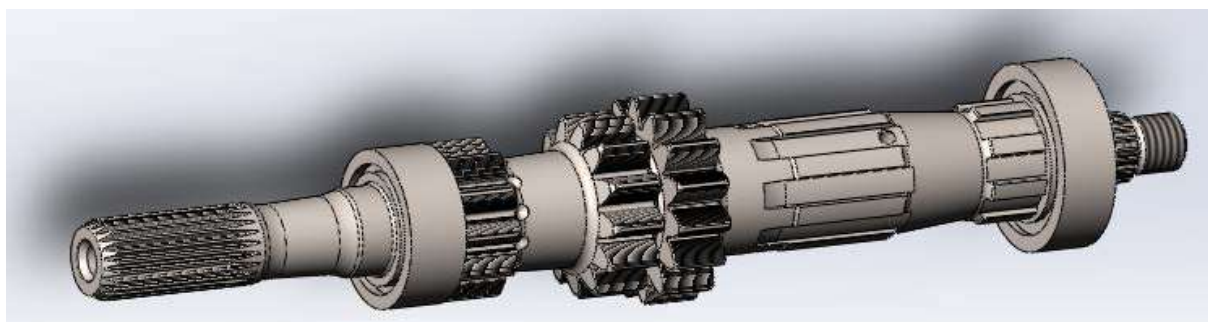
Slika 37. Transmisija Lancia Delta Integrale [12]

Dijelovi transmisije:

0. Motor
1. Mjenjač
2. Epiciklični diferencijal
3. Prednji diferencijal za pogonska vratila
4. Hipoidni prijenos
5. Viskozna spojka
6. Kardansko vratilo
7. Hipoidni prijenos
8. Zadnji diferencijal za pogonska vratila

3. Praktični dio - Pogonsko vratilo

Okretni moment motornog vozila ulazi u mjenjač pomoću pogonskog vratila. Pogonsko vratilo je povezano s motorom preko spojke, kada je spojka uključena, moment ide iz motora na pogonsko vratilo mjenjača, a koljenasto vratilo i pogonsko vratilo se okreću istom brzinom. U ovom slučaju na pogonskom vratilu nalazi se spojno ozubljenje za spojku, integrirani zupčanci prvog, drugog i trećeg prijenosnog stupnja. Spojno ozubljenje za četvrti, peti i šesti stupanj. Za vožnju unazad nalazi se spojno ozubljenje za „hod unazad“. Dva ležajna mjesta nalaze se ispred zupčanika prvog stupnja i na kraju ozubljenja za šesti stupanj prijenosa kao što je prikazano na Slika 38.



Slika 38. Pogonsko vratilo

3.1. Materijal

Pogonsko vratilo i zupčanci napravljeni su od čelika za cementaciju X19NiCrMo4. Materijal je lako dostupan u čeličanama u raznim oblicima i ima dobru obradivost. X19NiCrMo4 se koristi u proizvodnji alata i dijelova koji trebaju zadovoljiti određene zahtjeve u smislu otpornosti na trošenje, žilavosti (udarne izdržljivosti) i otpornosti na lom pod visokim udarnim opterećenjima.

Legirni elementi: krom, nikal i molibden daju čelicima najveću prokaljivost i najbolju žilavost u jezgi na visokim i niskim temperaturama.

Tablica 1. Kemijski sastav materijala X19NiCrMo4.

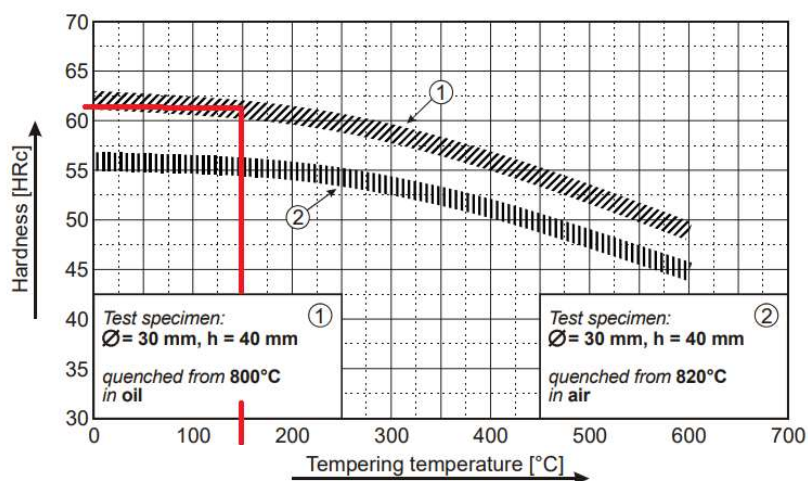
C	Cr	Mo	Ni
0,19	1,30	0,20	4,10

3.1.1. Toplinska obrada materijala

Nakon obrade pogonskog vratila i zupčanika odvajanjem čestica i nekonvencionalnim postupcima obrade, kao što je elektroerozija žicom, odlaze na cementaciju. Postupkom cementacije postiže se otpornost čelika na habanje, dok je jezgra materijala i dalje žilava. Proces se standardno primjenjuje na dijelovima izloženim dinamičkim i udarnim opterećenjima.

Proces toplinske obrade:

- Pougličavanje (860° - 890°C)
- Kaljenje (780° - 810°C)
- Popuštanje (150°C)



Slika 39. Popuštanje materijala X19NiCrMo4 [16]

Tablica 2. Mehanička svojstva materijala X19NiCrMo4.

Svojstvo	Oznaka	Vrijednost	Jedinica
Vlačna čvrstoća	R_m	1300	N/mm ²
Granica razvlačenja	$R_{p0,2}$	1080	N/mm ²
Gustoća	ρ	7900	Kg/m ³
Faktor linearnog širenja	α	$11,1 \cdot 10^{-6}$	$\frac{m}{m \cdot K}$
Tvrdoća kore	-	60 min.	HRC

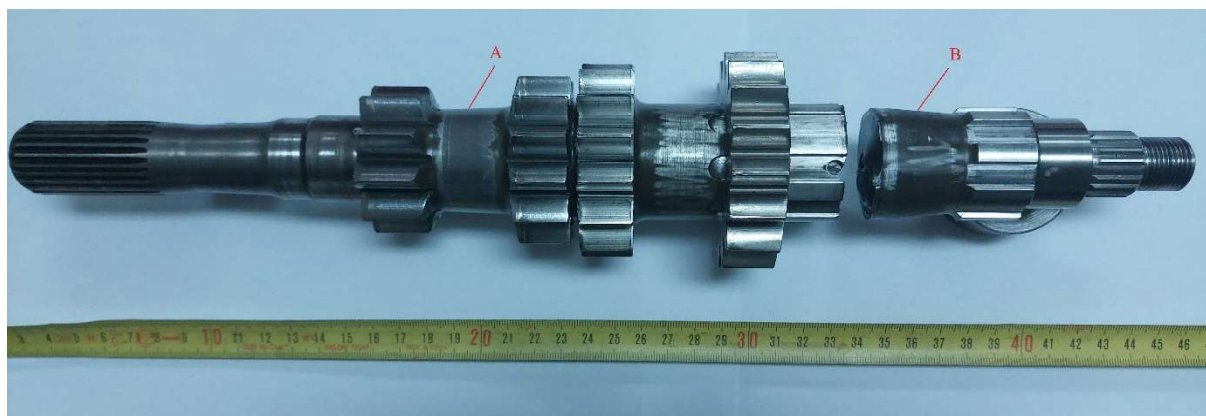
3.2. Problematika pogonskog vratila

Pogonsko vratilo koje je bila tema mog završnog rada, nakon sedamnaest brdskih utrka uspješno je odrađivalo svoju zadaću u trajanju od dvije natjecateljske sezone (68 vožnji). Pripreme za sljedeću sezonu započele su testiranjem novog motora od 510 kW. Pomoću elektronike koja upravlja radom motora, moguće je postaviti različitu snagu po brzinama u mjenjaču. Tijekom testiranja novog motora u vozilu postepeno se povećavala snaga motora po stupnjevima prijenosa do granica proklizavanja kotača za vrijeme ubrzavanja na ravnoj cesti. Testiranje je pokazalo, da se snaga mogla povećati na četvrtom, petom i šestom stupnju prijenosa. Maksimalna snaga motora od 510 kW moguće je primijeniti samo u šestom stupnju prijenosa. Nakon završenog podešavanja (rezultati prikazani u Tablica 3.) nastavljeno je testiranje u cilju ponovljivosti rezultata. Loma pogonskog vratila dogodio se u petom stupnju prijenosa.

Tablica 3. Snaga i okretni moment na pogonskom vratilu.

Stupanj prijenosa	I	II	III	IV	V	VI
Snaga motora	220	300	396	430	490	510
Okretni moment	350	480	630	685	780	812

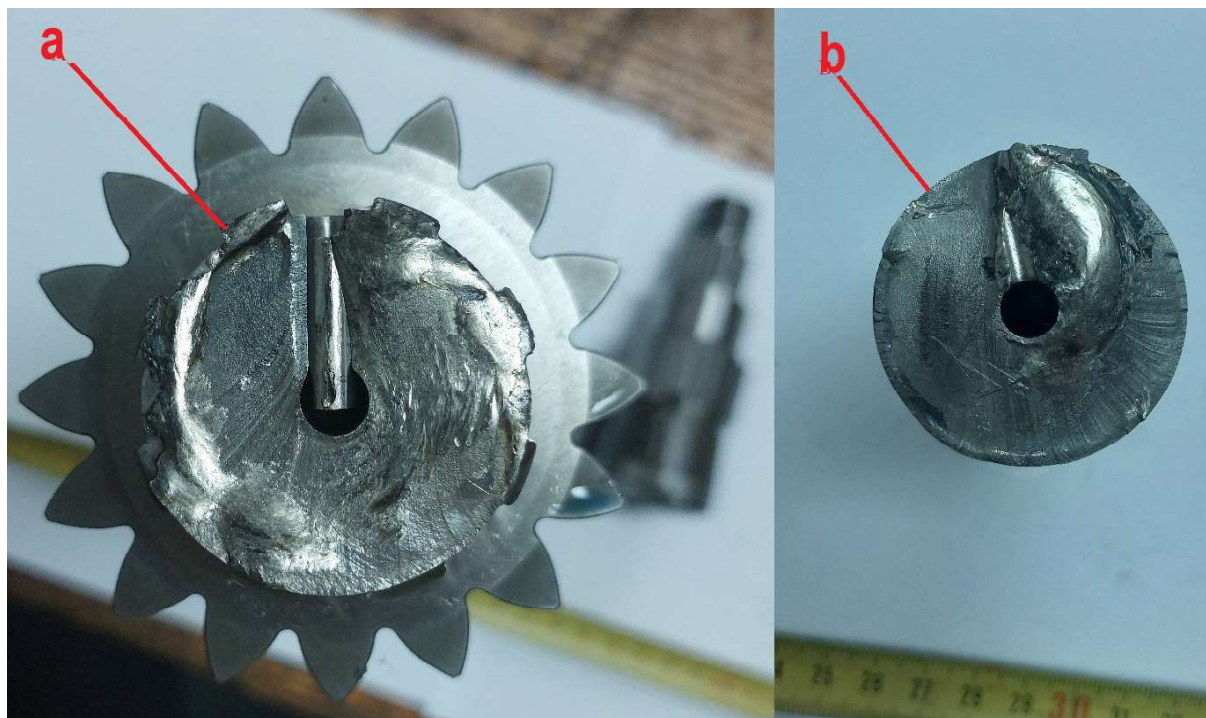
Tijekom testiranja novog motora u vozilu, došlo je do loma pogonskog vratila u petom stupnju prijenosa.



Slika 40. Lom pogonskog vratila

3.3. Analiza loma

Vizualnim pregledom vratila na mjestu loma, uočen je početak loma kod provrta aksijalnog osigurača zupčanika petog stupnja prijenosa.



Slika 41. Površine loma na pogonskom vratilu a) i b)

Uzimajući u obzir da je pogonsko vratilo korišteno dvije natjecateljske sezone ne može se sa sigurnošću utvrditi, da li je inicijativna pukotina nastala prije ili za vrijeme testiranja novog motora.

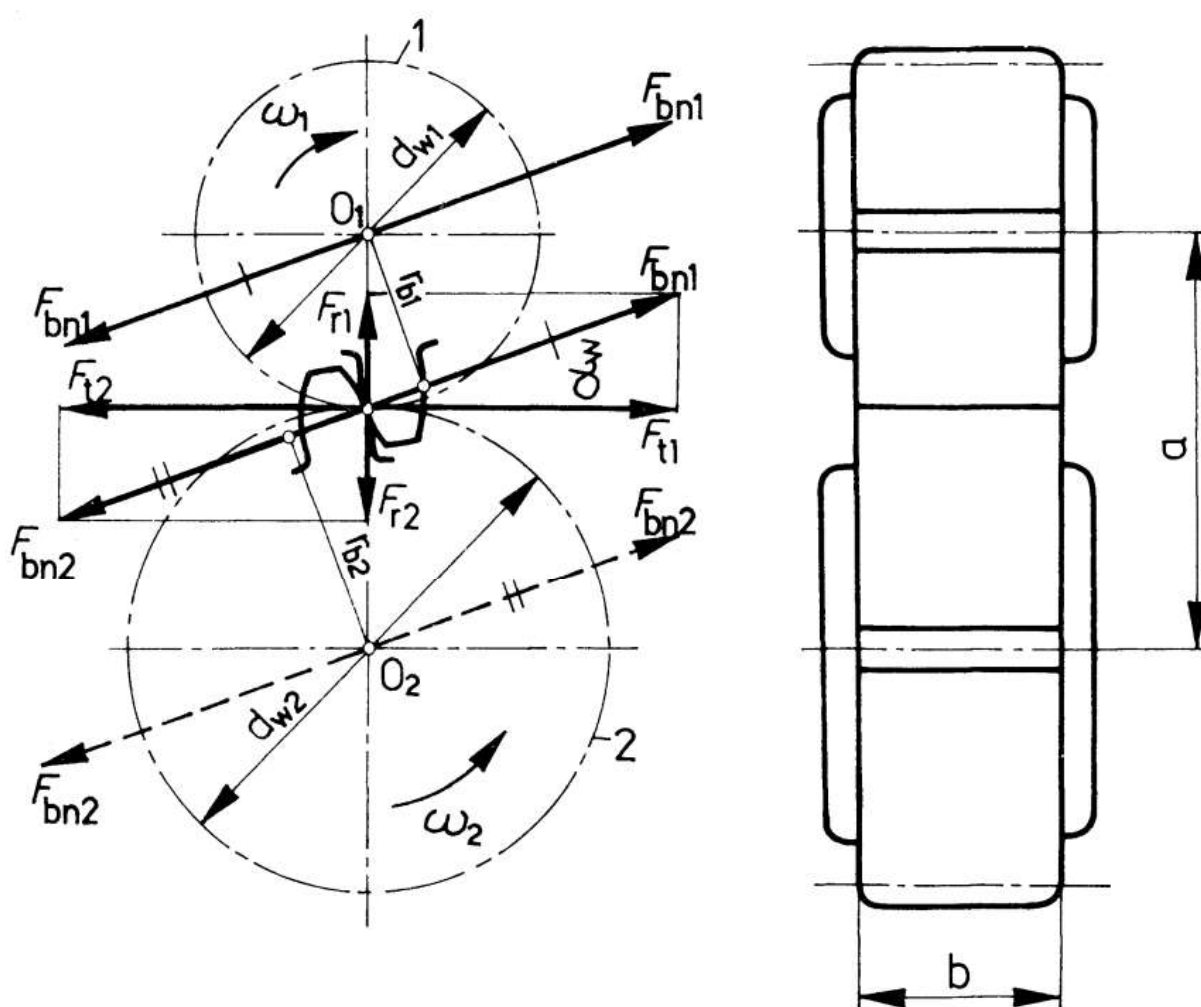
Da bi sa sigurnošću utvrdili uzrok loma, izvršit ćemo analizu loma pogonskog vratila. Analiza je rađena sa silama ostvarenim na četvrtom i petom stupnju prijenosa sa snagom novog motora prema Tablica 3. Kako se snaga za treći stupanj prijenosa nije mijenjala, naprezanja i pomak ostati će isti, kao u mom završnom radu.

3.4. FEM analiza uzroka loma

FEM analiza omogućuje inženjerima da procijene performanse svojih dizajna prije nego što ih izrade. To značajno smanjuje troškove i vrijeme razvoja proizvoda. Analiza konačnih elemenata rađena je u programskom paketu SolidWorks, koji omogućuje detaljno simuliranje pogonskog vratila pri različitim opterećenjima.

3.4.1. Statička analiza IV i V stupnja prijenosa

Snaga novog motora na IV stupnju prijenosa iznosi 430 kW i okretnog momenta 685 Nm pri 6 000 okretaja u minuti. Sile koje opterećuju pogonsko vratilo nalaze se na Slika 42.



Slika 42. Sile na zupčanom paru [17]

3.4.1.1. Geometrija i nosivost IV stupnja prijenosa

Programski paket ZAR1+ je specijaliziran za precizno izračunavanje geometrije i nosivosti različitih vrsta zupčanika, Sposoban je pružiti analize sukladno međunarodnim standardima poput ISO 6336, ISO 1328, te DIN normama: 3960, 3961, 3967 i 3990. ZAR1+ je snažan alat za inženjere u optimizaciji performansi i sigurnosti prijenosa.

Tablica 4. Geometrija i proračun IV stupnja prijenosa.

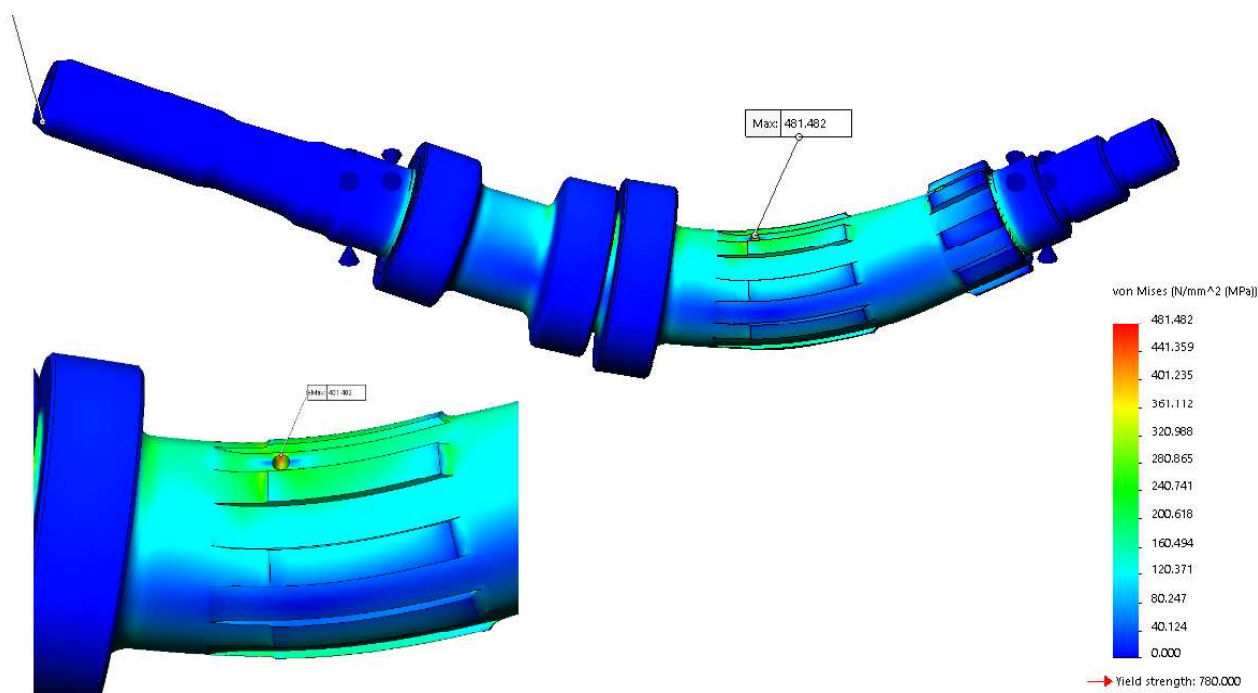
IV Stupanj prijenosa				
Veličina	Oznaka	Jedinica	Z ₄₋₁	Z ₄₋₂
Broj zubi	z	-	18	25
Prijenosni omjer	i	-	1,39	
Nominalni modul	m_n	mm	3,5	
Osni razmak	a	mm	76,50	
Nominalni kut zahvatne crte	α	°	30	
Pomak profila	x	-	+ 0,27	+ 0,58
Širina zuba	b	mm	18,00	18,00
Diobeni promjer	d	mm	63	87,5
Stupanj prekrivanja	ε_a	-	1,234	
Kinematički promjer	d_w	mm	71,5	95
Moment na vratilu	T	Nm	685	951,4
Brzina vrtnje	n	min ⁻¹	6000	4320
Tangencijalna sila	F_{tw}	N	21746	
Radijalna sila	F_r	N	13370	
Normalna sila	F_{bn}	N	25527	
Površinski pritisak zuba	σ_{HB}	$\frac{N}{mm^2}$	2300	

3.4.1.2. FEM analiza pogonskog vratila u IV stupnju prijenosa

Za izradu FEM analize u programskom paketu SolidWorks, potrebno je:

1. Projektirati pogonsko vratilo i izraditi 3D model (definiranje dimenzija, materijala i geometrije).
2. Odabrati tip analize u SolidWorksu (statička analiza)
3. Postaviti uvjete opterećenja i granice (sile, ležajna mjesta)
4. Izrada(generiranje) mreže konačnih elemenata

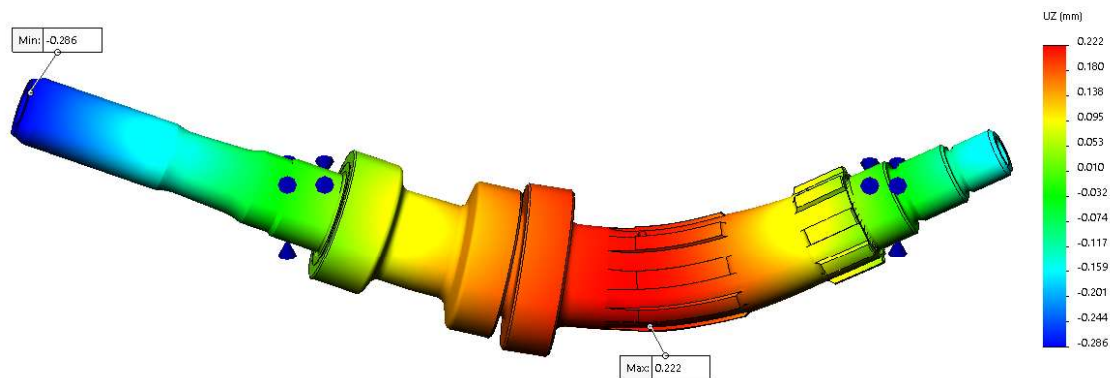
Nakon izrade analize potrebno je pregledati i usporediti rezultate naprezanja i pomake u IV i V stupnju prijenosa, kako bi utvrdili razlog loma pogonskog vratila.



Slika 43. Naprezanja u IV stupnju prijenosa

Naprezanja djelovanjem Normalne sile F_{bn} koja iznosi 25527 N prikazana su na Slika 43.

Najveća koncentracija naprezanja pojavljuje se na provrtu aksijalnog osigurača IV i V stupnja prijenosa. Naprezanje na provrtu osigurača iznosi 482 MPa.



Slika 44. Progibi u IV stupnju prijenosa

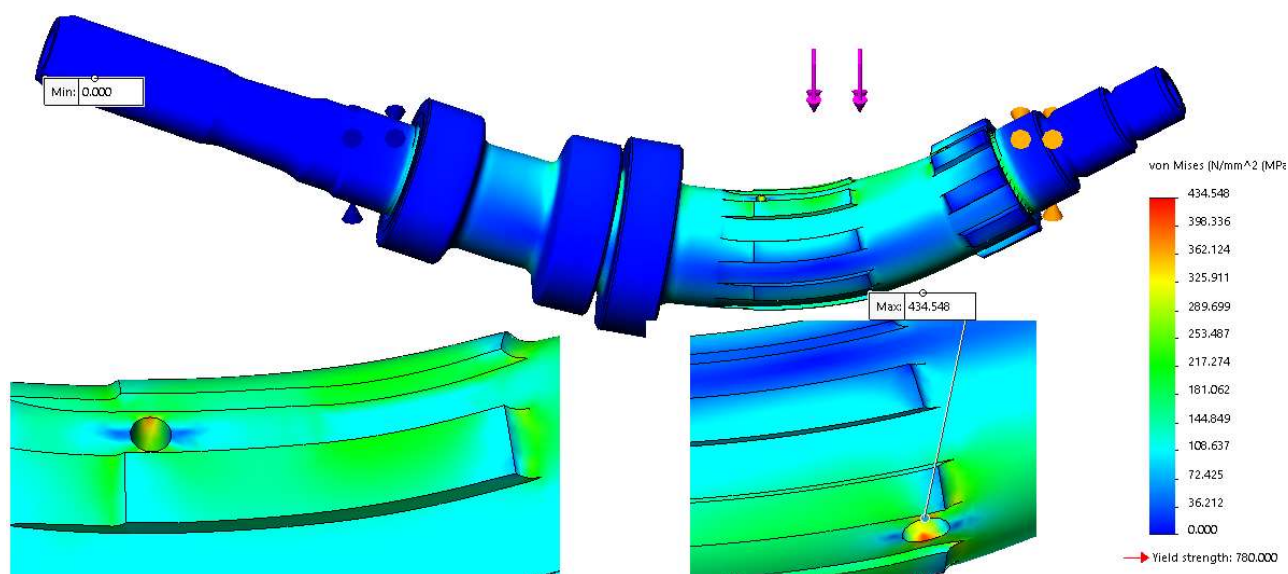
Pomak u IV stupnju prijenosa iznosi 0,222 mm prikazan je na Slika 44.

3.4.1.3. Geometrija i nosivost V stupnja prijenosa

Tablica 5. Geometrija i proračun V stupnja prijenosa.

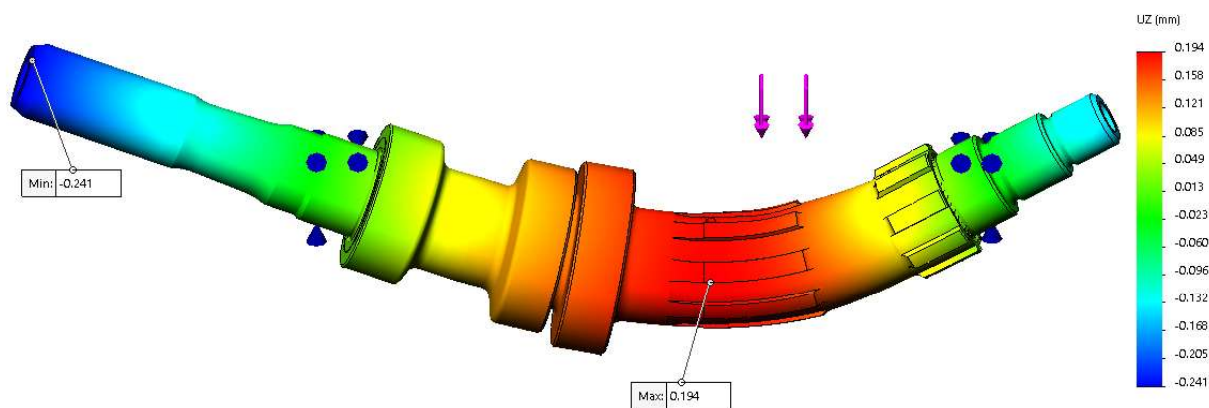
V Stupanj prijenosa				
Veličina	Oznaka	Jedinica	Z_{5-1}	Z_{5-2}
Broj zubi	z	-	21	24
Prijenosni omjer	i	-	1,14	
Nominalni modul	mn	mm	3,25	
Osni razmak	a	mm	76,50	
Nominalni kut zahvatne crte	α	°	25	
Pomak profila	x	-	+ 0,58	+ 0,5576
Širina zuba	b	mm	18,50	18,50
Diobeni promjer	d	mm	68,25	78
Stupanj prekrivanja	ε_a	-	1,295	
Kinematički promjer	d_w	mm	78,25	88
Moment na vratilu	T	Nm	780	891,4
Brzina vrtnje	n	min^{-1}	6000	5250
Tangencijalna sila	F_{tw}	N	22857	
Radijalna sila	F_r	N	13178	
Normalna sila	F_{bn}	N	26384	
Površinski pritisak zuba	σ_{HB}	$\frac{\text{N}}{\text{mm}^2}$	2300	

3.4.1.4. FEM analiza pogonskog vratila u V stupnju prijenosa



Slika 45. Naprezanja u V stupnju prijenosa

Naprezanja prikazana na Slika 45. nalaze se na provrtima u IV i V stupnju prijenosa. Normalna sila na V stupnju prijenosa je manja od sile na IV stupnju prijenosa, a naprezanje iznosi 435 MPa. Oba naprezanja najveća su na provrtima aksijalnih osigurača.



Slika 46. Progib u V stupnju prijenosa

Progib u V stupnju prijenosa iznosi 0.194 mm.

3.4.2. Dinamička analiza IV i V stupnja prijenosa

Obzirom na različite karakteristike pogonskih strojeva, poput različitih tipova motora i sustava prijenosa, te različitih vrsta spojki koje se koriste u tim konfiguracijama, Vanjska dinamička opterećenja K_1 mogu značajno varirati. Istovremeno, način na koji se vrši ukapčanje prijenosa, uzimajući u obzir specifičnosti postizanja određenog prijenosnog omjera, također ima ključan utjecaj na dinamičko ponašanje.

Promjenjivost može biti:

- Periodična (opterećenje se mijenja po nekom ciklusu)
- Povremena (opterećenje se povremeno povećava i smanjuje)

Veličina stvarnog maksimalnog okretnog momenta utječe niz faktora koje je teško analitički obuhvatiti, usvojeno je da se oni obuhvate iskustvenim pogonskim faktorom K_1

Tablica 6. Pogonski faktor K_1 .

Opterećenje radnog stroja	Vrsta pogonskog stroja		
	elektromotor	turbostroj	jednocilindrični klipni stroj
Ravnomjerno	1	1,25	1,75
S umjerenim udarima	1,25	1,5	2,0
S jakim udarima	1,5	1,75	2,25

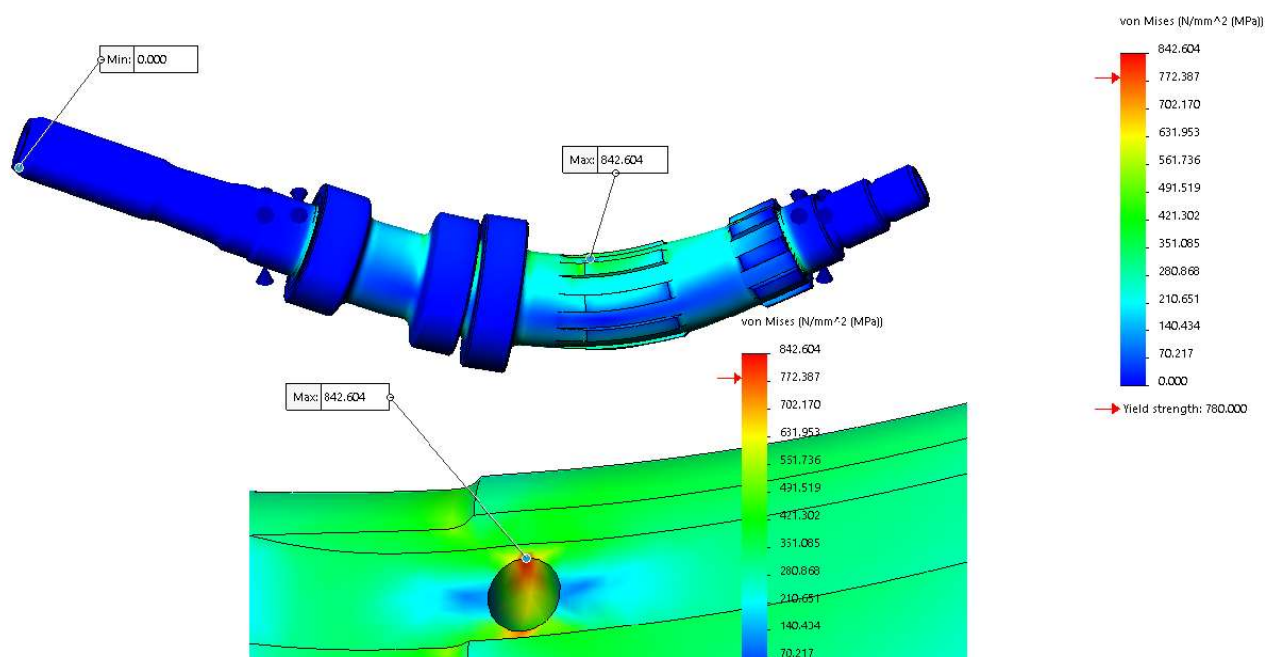
Prema tome stvarno najveće vanjsko opterećenje dobiva se množenjem nazivnog opterećenja pogonskim faktorom K_1 .

U ovom slučaju ističe se prisutnost moćnog turbostroja s kapacitetom generiranja značajnog okretnog momenta u IV i V stupnju prijenosa. Ključna je komponenta kandžasta spojka koja prenosi visoki okretni moment i prilikom ukapčanja određenog stupnja prijenosa uzrokuje snažan udar. S obzirom na ovu dinamiku, posebno se uzima u obzir pogonski faktor K_1 , koji je prilagođen jakim udarima, a njegova numerička vrijednost postavljena je na 1,75.

Tablica 7. Sila na IV i V stupnju prijenosa.

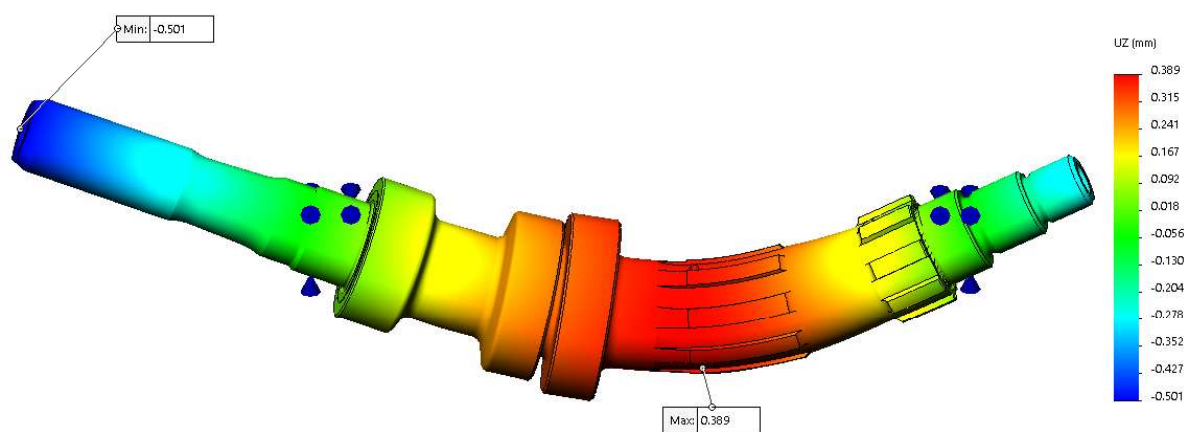
	Normalna sila (F_{bn})	Normalna sila (F_{bn}) sa K_1
IV stupanj prijenosa	25527 N	44672 N
V stupanj prijenosa	26384 N	46172 N

3.4.2.1. FEM analiza pogonskog vratila u IV stupnju prijenosa



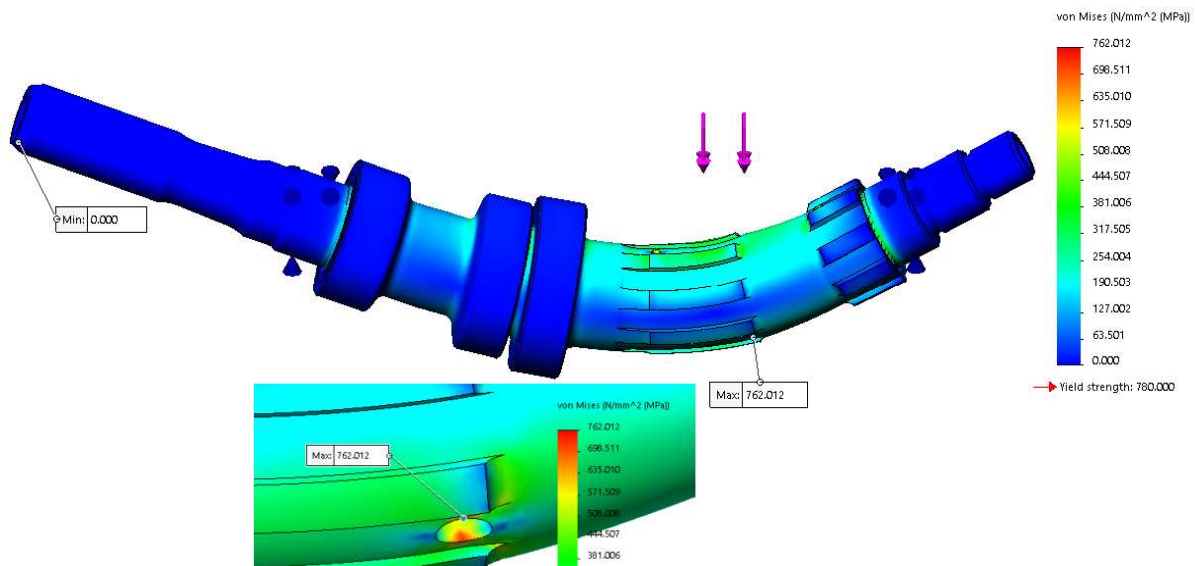
Slika 47. Naprezanja u IV stupnju prijenosa

Naprezanja i progib u IV stupnju prijenosa znatno su veća djelovanjem normalne sile F_{bn} , koja iznosi 44672 N. Slika 47. prikazuje naprezanje koje iznosi 843 MPa. Progib na Slika 48. iznosi 0,390 mm. Najveća naprezanja nalaze se na aksijalnim provrtima osigurača.



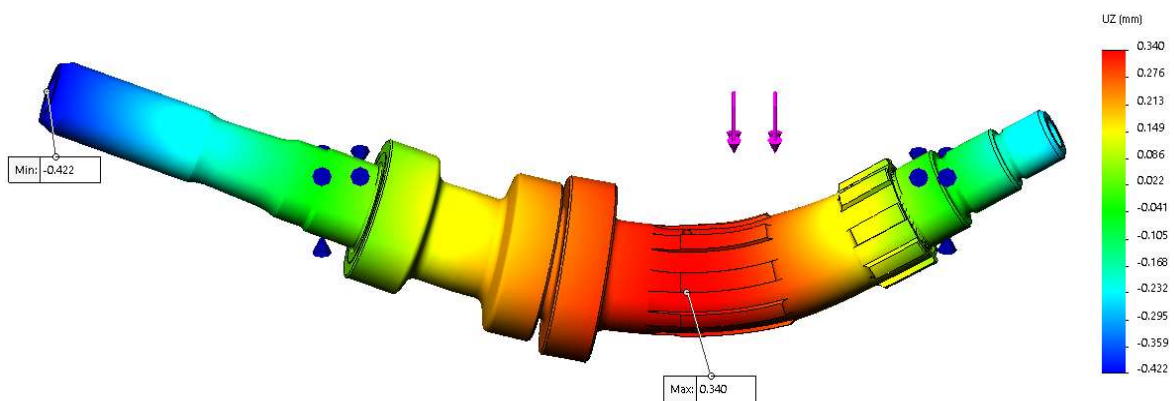
Slika 48. Progib u IV stupnju prijenosa

3.4.2.2. FEM analiza pogonskog vratila u V stupnju prijenosa



Slika 49. Naprezanja u V stupnju prijenosa

Najveća naprezanja na provrtima pogonskog vratila vidljiva su na Slika 49. Normalna sila na pogonskom vratilu F_{bn} iznosi 46172 N . Progib na Slika 50. iznosi 0,340 mm. Naprezanje na V stupnju prijenosa iznosi 762 MPa



Slika 50. Progib u V stupnju prijenosa

3.4.3. Analiza rezultata pogonskog vratila u IV i V stupnju prijenosa

Proučavanjem metodom konačnih elemenata (FEM) identificirali smo naprezanja i pomake u IV i V stupnju prijenosa. Statičkom analizom primjećujemo značajne koncentracije naprezanja kod aksijalnog provrta osigurača. Ova analiza uključuje korištenje pogonskog faktora K_1 , postavljenog na 1,75, kako bismo prikazali stvarna vanjska opterećenja koja djeluju na pogonsko vratilo.

Tablica 8. Rezultati FEM analize.

	IV stupanj prijenosa		V stupanj prijenosa		Jedinica
	Statički	Dinamički	Statički	Dinamički	
Naprezanje	482	843	435	762	MPa
Progib	0,22	0,390	0,194	0,340	mm

Primjenom pogonskog faktora K_1 primjećujemo značajno povećanje koncentracije naprezanja na aksijalnim provrtima osigurača. Uz najveće koncentracije naprezanja, dolazi do zamora materijala i formiranja mikropukotina koje predstavljaju potencijalnu prijetnju lomu pogonskog vratila. Paralelno, primjećujemo izrazito velike progibe tijekom prijenosa okretnog momenta, što dodatno naglašava potrebu za rješavanjem ovog problema.

4. Razvoj nove konstrukcije

Temeljem analize loma pogonskog vratila, identificiranih oštećenja i preciznog dijagnosticiranja problema, utvrđeno je da treba izraditi novo konstrukcijsko rješenje.

Nedostaci koje je potrebno otkloniti novim konstrukcijskim rješenjem:

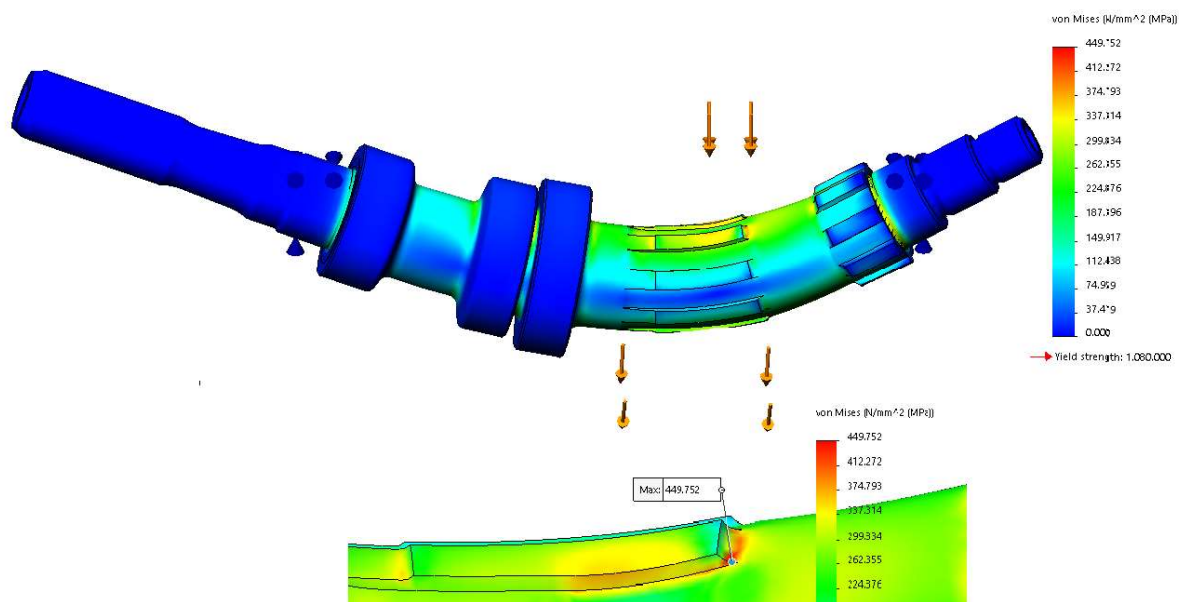
- Odustati od aksijalnih provrta za osigurače i time izbjeći kritična mjesta za nastajanje putkotina
- Smanjiti progib pogonskog vratila, da se izbjegne nepravilan zahvat zupčanika

Ograničenja kod izrade novog rješenja:

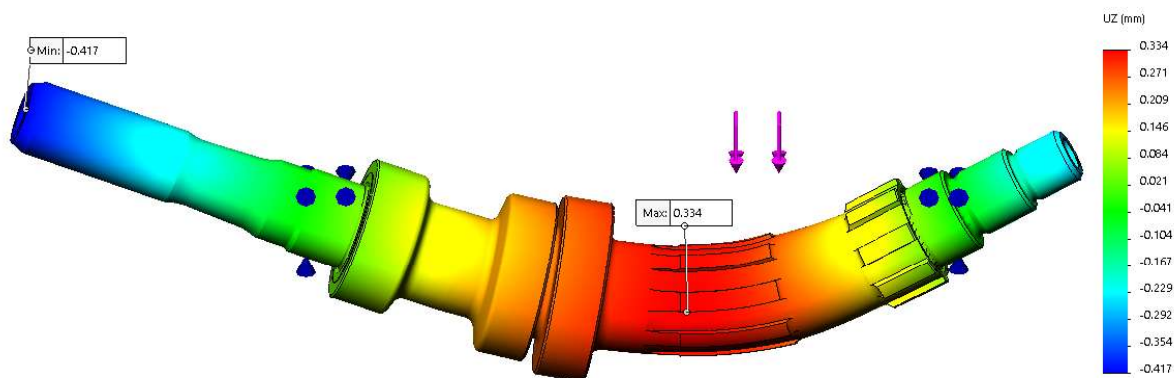
- Potrebno je zadržati međuosovinski razmak na 76,50 mm , zbog zadržavanja prednjeg kućišta u kojem se nalazi spojka motora i prihvat prednjeg diferencijala.
- Nije moguće daljnje povećavanje promjera pogonskog vratila zbog korijena IV brzine, kandžaste spojke, vilica i selektora brzine
- Ukupna dužina mjenjača može se povećati maksimalno 25 mm

4.1. Uklanjanje aksijalnih provrta

U ovom poglavlju napraviti će se analiza konačnih elemenata pogonskog vratila bez aksijalnih provrta za osigurače zupčanika sa pogonskim faktorom K_1 .



Slika 51. Naprezanja sa K_1 bez aksijalnih provrta



Slika 52. Progib sa K_1 bez aksijalnih provrta

Naprezanja su vidljiva na Slika 51. , a na Slika 52. progib pogonskog vratila u V stupnju prijenosa sa faktorom udara K_1 . Iz ove analize je vidljivo, da je pogonsko vratilo bez aksijalnih provrta ujednačeno opterećeno, ali je progib ostao isti(0,334 mm).

4.2. Nepravilan zahvat

S obzirom da je gonjeno vratilo sličnog vanjskog promjera, za očekivati je podjednak progib. Projektirani razmak povećamo za veličine progiba pogonskog i gonjenog vratila, te sa tim razmakom izvršimo kontrolni proračun prekrivanja.

Stupanj prekrivanja u V stupnju iznosi $\varepsilon_a = 1,295$ za razmak osi $a = 76,50$ mm.

Za korigirani razmak osi $a = 77,10$ mm , stupanj prekrivanja iznosi $\varepsilon_a = 1,19$.

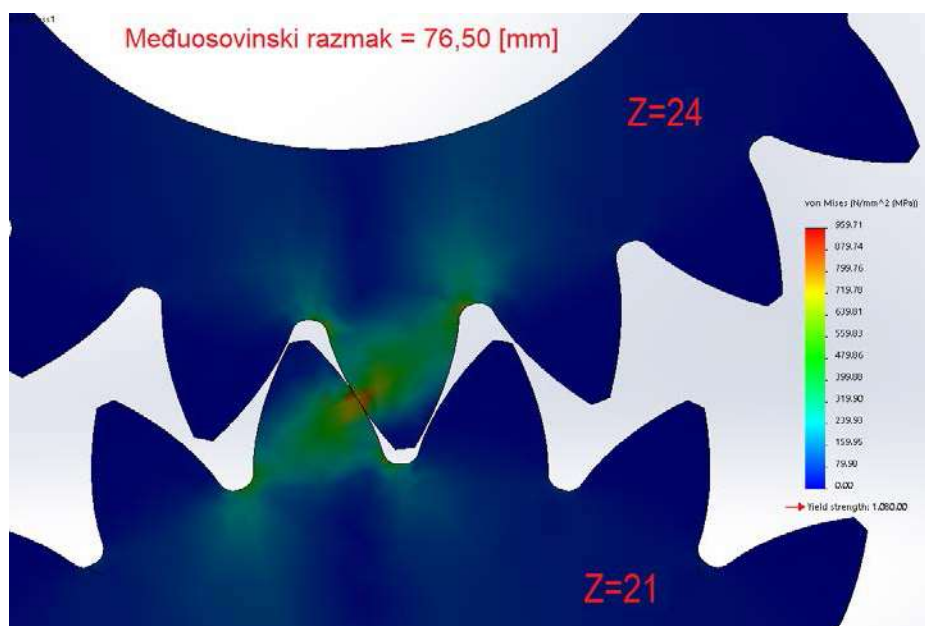
Taj stupanj prekrivanja još uvijek zadovoljava, jer je minimalni stupanj prekrivanja $\varepsilon_a = 1,10$.

Smanjenjem stupnja prekrivanja, povećava se opterećenje na zube što dovodi do povećanja vibracija, te se tako smanjuje se vijek trajanja zupčastog para.

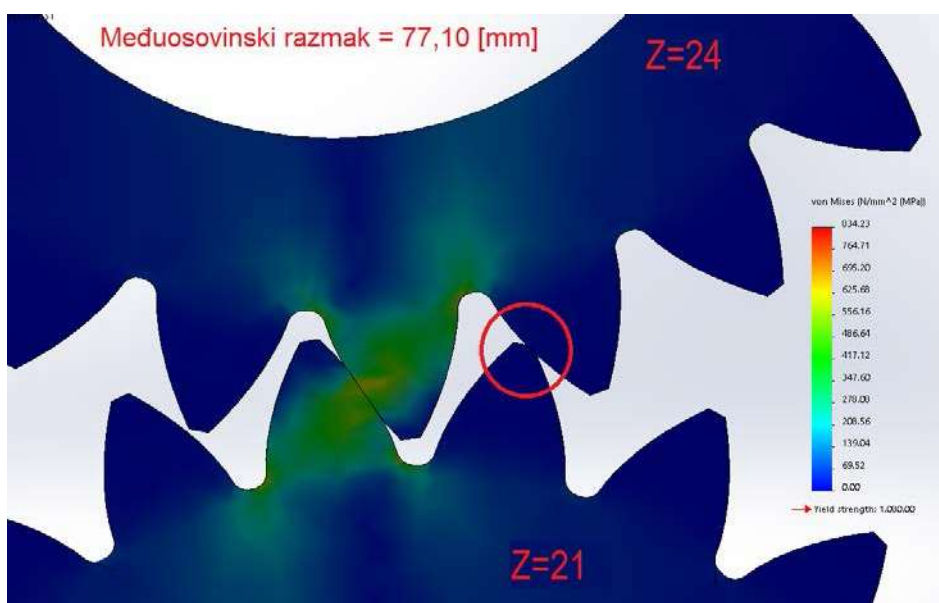
Statičkom analizom izvršiti će se provjera zahvata kod korigiranog razmaka osi $a = 77,10$ mm. Također će se analizirati i zahvat zubi sa projektiranim razmakom osi $a = 76,50$ mm.

Obje analize izvršiti će se sa maksimalnim okretnim momentom koji je određen za taj stupanj prijenosa iz Tablica 3.

Usporedba dobivenih rezultata analiza, usmjeriti će daljnje projektiranje pogonskog vratila za trkaći automobil.



Slika 53. Zahvat zupčanika sa projektiranim razmakom osi



Slika 54. Zahvat zupčanika sa korigiranim razmakom osi

Usporedbom ovih rezultata, vidljiv je nepravilan zahvat kod korigiranog razmaka osi, iako je računski dobiveni stupanj prekrivanja $\varepsilon_a = 1,19$ još zadovoljava.

Ova analiza nas upućuje, da novom konstrukcijom moramo osigurati minimalne promjene razmaka pogonskog i gonjenog vratila.

4.3. Idejno rješenje

Neće se koristiti aksijalni provrti za osiguranje zupčanika. U novoj konstrukciji predviđeno je osiguranje pomoću pravokutnih DIN 5417 ili okruglih prstena normiranih prema DIN 9925.

Preveliki progib ne može se riješiti povećanjem promjera pogonskog vratila, već samo umetanjem još jednog ležajnog mjesta između IV i V stupnja prijenosa. Prostor za povećanje ukupne dužine mjenjača ograničen je na 25 mm.

4.3.1. Odabir ležaja

S obzirom na ograničeni prostor, idejno se odabire standardni valjkasti ležaj. Unutarnja košuljica ležaja, bit će izrađena prema zahtjevima konstrukcije.

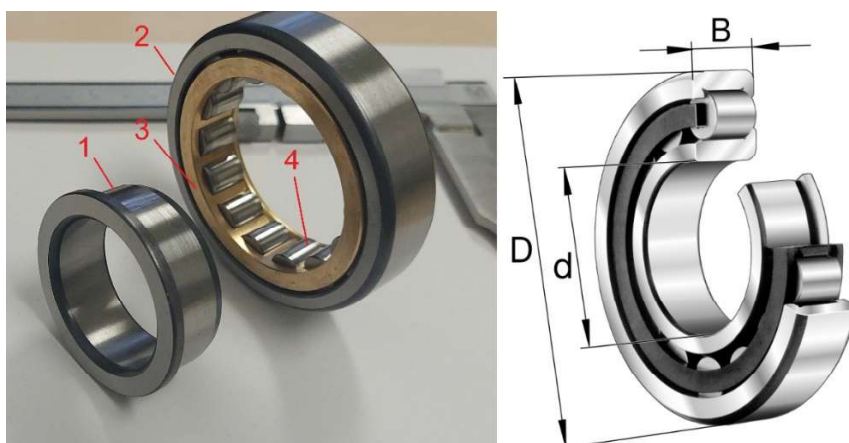
Odabiremo standardni ležaj NUP 207 ECM, koji ima visoku radijalnu nosivost.

Dimenzije:

$$D = 72 \text{ mm}$$

$$d = 35 \text{ mm}$$

$$B = 17 \text{ mm}$$



Slika 55. Odabrani ležaj NUP 207 ECM

Dijelovi ležaja:

1. Unutarnja košuljica
2. Vanjski prsten
3. Kavez
4. Valjci

4.3.2. Stabilnost nove konstrukcije u aksijalnom smjeru

Postojeći ležajevi na krajevima pogonskog vratila se zadržavaju i u novoj konstrukciji. Novo pogonsko vratilo izrađeno je sa zupčanikom I, II i III stupnja prijenosa. Zupčanici IV, V i VI stupnja spojeni su sa pogonskim vratilom klinastim ozubljenjem.

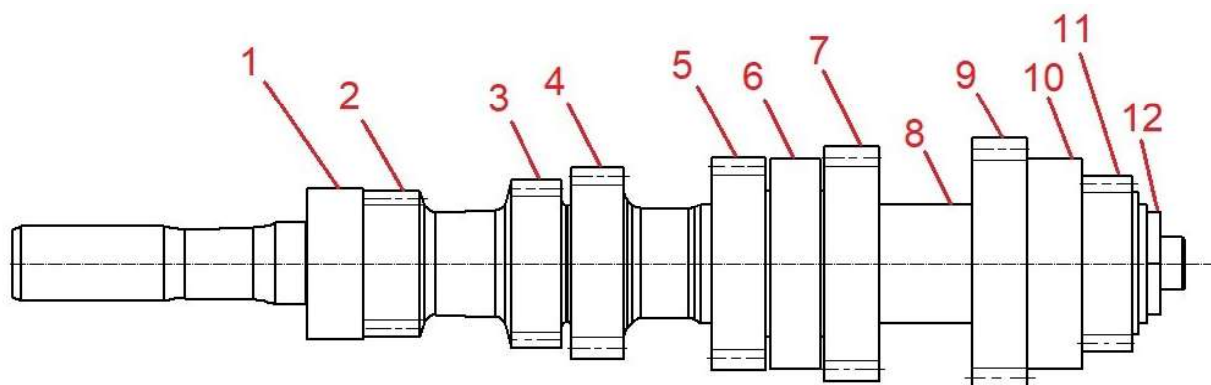
Ležaj SL183006-XL nalazi se kraj I stupnja prijenosa i može prenijeti opterećenje samo u radijanom smjeru.

Iako novi ležaj NUP 207 ECM može prenijeti opterećenje u radijanom i aksijalnom smjeru, koristimo ga samo za radijalno opterećenje. Konstrukcija tog ležaja omogućuje pomak zajedno sa pogonskim vratilom, dok je vanjska košuljica u kućištu u aksijalnom smjeru slobodna.

Aksijalni pomak kompletnog pogonskog vratila osigurava Ležaj QJ 306 MA koji se nalazi kraj VI stupnja prijenosa.

Nepomičnost IV stupnja prema III stupnju prijenosa osiguran je prstenom. U suprotnom smjeru zupčanik se oslanja na unutarnju košuljicu novog ležaja. Zupčanik V stupnja u kontaktu je sa unutarnjom košuljicom novog ležaja. Između V i VI stupnja prijenosa predviđena je čahura maksimalnog vanjskog promjer 41 [mm]. VI stupanj osiguran je čahurom i ležajem QJ 306 MA, te je sklop zupčanika na pogonskom vratilu u potpunosti definiran u aksijalnom i radijanom smjeru.

Slika 56. prikazuje raspored ležajeva i ostalih dijelova na novom pogonskom vratilu.



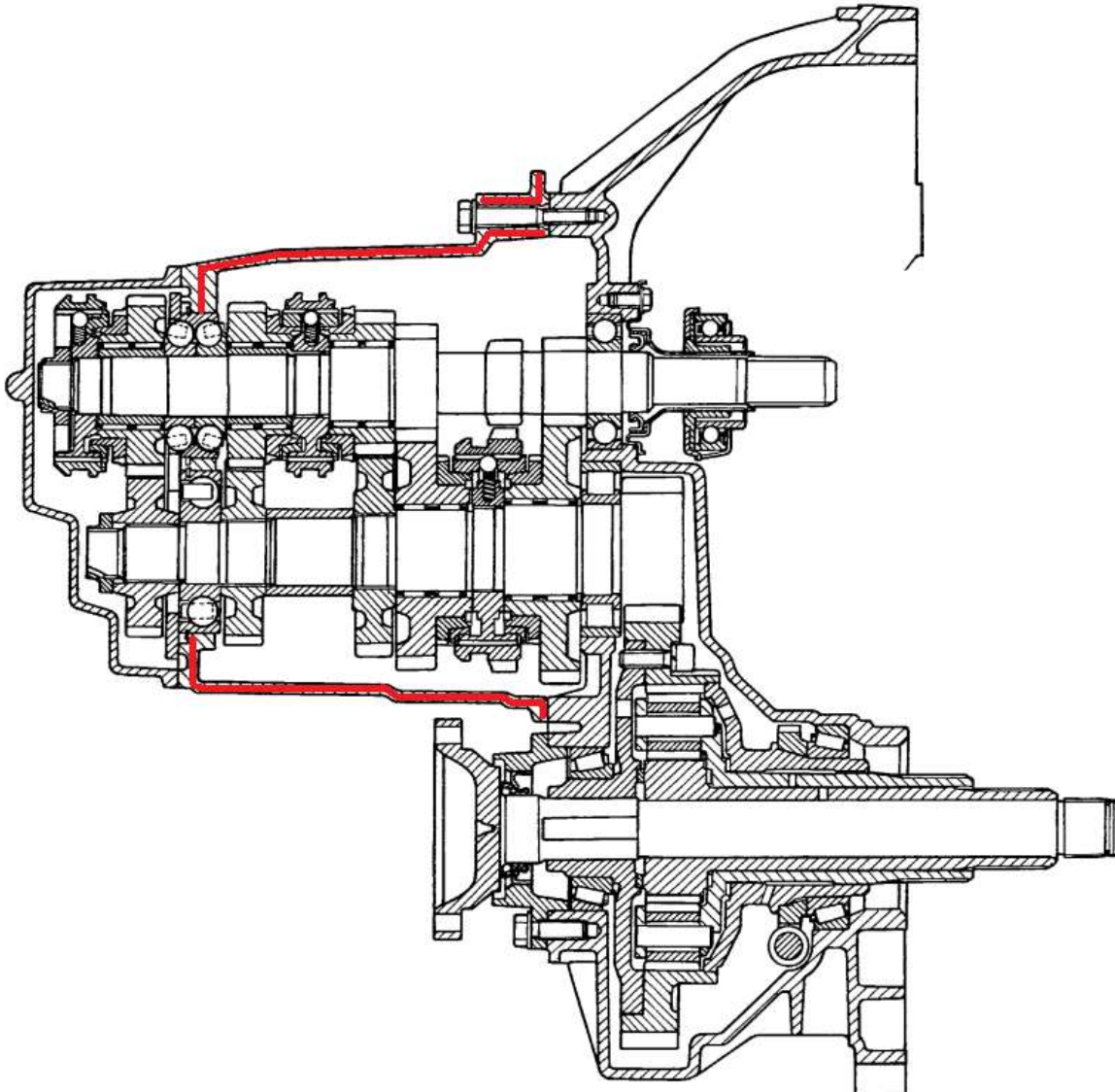
Slika 56. Shematski prikaz pogonskog vratila vratila

Elementi novog pogonskog vratila:

- | | |
|---------------------------|--------------------------|
| 1. Ležaj SL183006-XL | 7. V stupanj prijenosa |
| 2. I stupanj prijenosa | 8. Čahura |
| 3. II stupanj prijenosa | 9. VI stupanj prijenosa |
| 4. III stupanj prijenosa | 10. Ležaj QJ 306 MA |
| 5. IV stupanj prijenosa | 11. Zupčanik hoda unazad |
| 6. Novi ležaj NUP 207 ECM | 12. Matica M 18x1,5 [mm] |

4.3.3. Potrebne izmjene na kućištu

Dodavanjem novog ležaja potrebno je napraviti dio novog kućišta mjenjača, označen crvenom bojom na Slika 57.



Slika 57. Poprečni presjek mjenjača [12]

Novo kućište bit će izrađen od dva dijela. To rješenje omogućuje puno lakšu izradu, a kasnije i montažu cijelog mjenjača.

Za izradu kućišta odabrana je aluminijska legura EN AW 7021.

5. Konstrukcija pogonskog vratila

S obzirom da se izrađuje novo vratilo, odabrani su drugi prijenosni omjeri kako bi se maksimalno iskoristila povećana snaga novog motora. Dimenzije vratila bit će povećane u skladu sa ograničenjima.

5.1. Prijenosni omjeri

Prijenosni omjer je omjer brzina pogonskog i gonjenog vratila koji se multiplicira sa pogonskim diferencijalom (11/45).

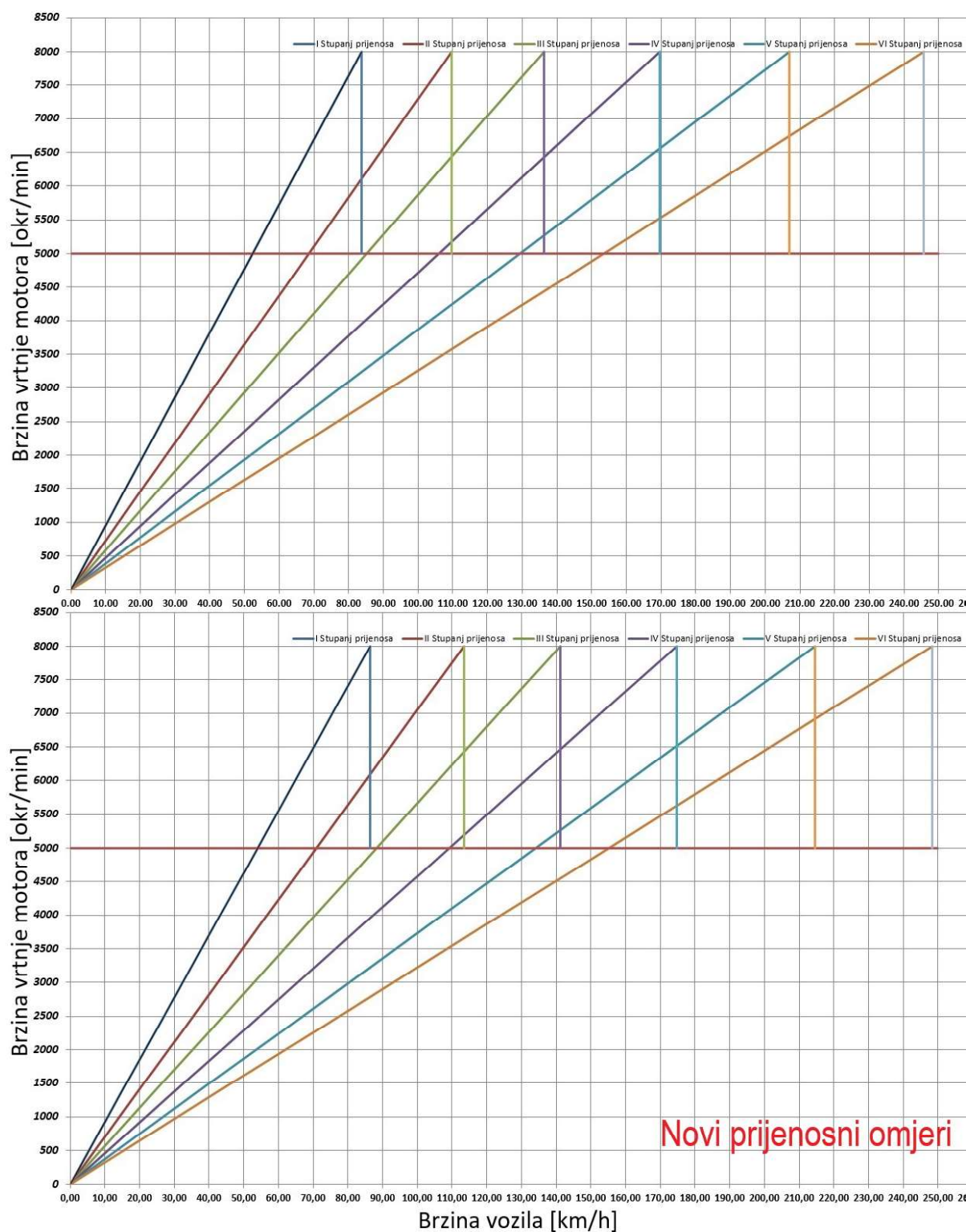
Tablica 9. Prijenosni omjeri i usporedba sa novim rješenjem

Prijenosni omjer	z_1	z_2	i	i_{uk}
I stupanj	11	31	2,82	11,533
I stupanj novi	11	30	2,73	11,166
II stupanj	13	28	2,15	8,793
II stupanj novi	13	27	2,08	8,507
III stupanj	15	26	1,73	7,075
III stupanj novi	15	25	1,67	6,83
IV stupanj	18	25	1,39	5,685
IV stupanj novi	17	23	1,35	5,522
V stupanj	21	24	1,14	4,662
V stupanj novi	20	22	1,1	4,5
VI stupanj	25	24	0,96	3,926
VI stupanj novi	21	20	0,95	3,89
Diferencijal	11	45	4,09	

5.1.1. Pilasti dijagram

Za izradu pilastog dijagrama potrebni su nam sljedeći podaci:

- Promjer kotača $D_k = 0,64$ m
- Sveukupni prijenosni omjeri i_{uk}
- Maksimalna brzina motora 8000 okr/min

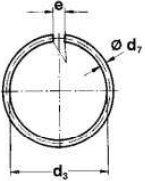
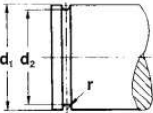


Slika 58. Pilasti dijagram

Prvi dijagram predstavlja početno stanje, dok drugi dijagram prikazuje brzinu vozila sa novim prijenosnim omjerima. Analizirajući dva pilasta dijagrama može se potvrditi, da su znatne razlike u IV, V i VI stupnju prijenosa.

5.2. Izvedeno aksijalno osiguranje zupčanika

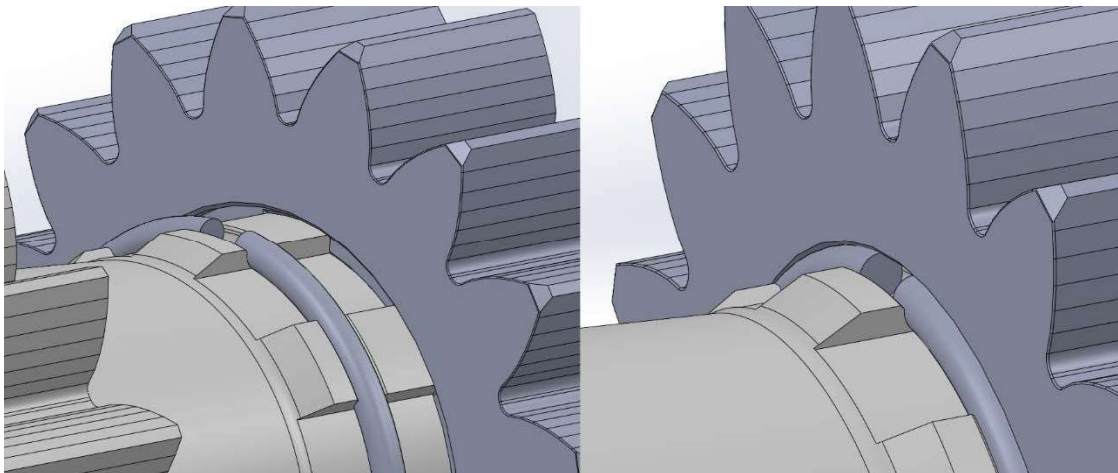
Za osiguravanje zupčanika IV stupnja prijenosa prema smjeru III stupnja prijenosa koristimo standardni prsten DIN 9925. Dimenzije odabranog prstena su označene na Slika 59.

Maßliste Data chart Table dimensionnelle	Bezeichnung Designation Désignation	RW 4 – RW 125 / DIN 9925									
		Nennmaß Nominal dimension Dimension nominale d_1	Ring - Ring - Anneau					Nut - Groove - Gorge			$n_{abl.}$ x1000 (1/min)
			d_7^*	d_3	Toleranz Tolérance	e ≈	Gew. Weight Masse kg/1000	d_2	Toleranz Tolérance	r	
Ungespannt Unstressed A l'état libre  	RW 4	4	0,5	3,4	-0,2	1	0,018	3,5	±0,05	0,3	109
	RW 5	5	0,5	4,4	-0,2	1	0,022	4,5	±0,05	0,3	70
	RW 6	6	0,6	5,3	-0,2	1	0,039	5,4	±0,05	0,4	58
	RW 7	7	0,6	6,3	-0,3	2	0,043	6,4	±0,05	0,4	42
	RW 8	8	0,8	7,1	-0,3	2	0,090	7,2	±0,05	0,5	44
	RW 10	10	0,8	9,1	-0,3	2	0,115	9,2	±0,05	0,5	28
	RW 12	12	1,0	10,8	-0,4	3	0,210	11,0	±0,05	0,6	24
	RW 14	14	1,0	12,8	-0,4	3	0,250	13,0	±0,05	0,6	18
	RW 16	16	1,6	14,2	-0,4	3	0,740	14,4	±0,05	0,9	22
	RW 18	18	1,6	16,2	-0,4	3	0,830	16,4	±0,05	0,9	17
	RW 20	20	2,0	17,7	-0,5	3	1,450	18,0	±0,10	1,1	18
	RW 22	22	2,0	19,7	-0,5	3	1,600	20,0	±0,10	1,1	15
	RW 24	24	2,0	21,7	-0,5	3	1,780	22,0	±0,10	1,1	12
	RW 25	25	2,0	22,7	-0,5	3	1,840	23,0	±0,10	1,1	11
	RW 26	26	2,0	23,7	-0,5	3	1,910	24,0	±0,10	1,1	10
	RW 28	28	2,0	25,7	-0,5	3	2,070	26,0	±0,10	1,1	9
	RW 30	30	2,0	27,7	-0,5	3	2,220	28,0	±0,10	1,1	8
	RW 32	32	2,5	29,1	-0,6	4	3,670	29,5	±0,10	1,4	9
	RW 35	35	2,5	32,1	-0,6	4	3,980	32,5	±0,10	1,4	7
	RW 38	38	2,5	35,1	-0,6	4	4,400	35,5	±0,10	1,4	6
RW 40	40	2,5	37,1	-0,6	4	4,640	37,5	±0,10	1,4	6	
RW 42	42	2,5	39,0	-0,8	4	4,870	39,5	±0,10	1,4	5	
RW 45	45	2,5	42,0	-0,8	4	5,230	42,5	±0,10	1,4	4	
RW 48	48	2,5	45,0	-0,8	4	5,600	45,5	±0,10	1,4	4	
RW 50	50	2,5	47,0	-0,8	4	5,830	47,5	±0,10	1,4	4	

Slika 59. DIN 9925 prsten [18]

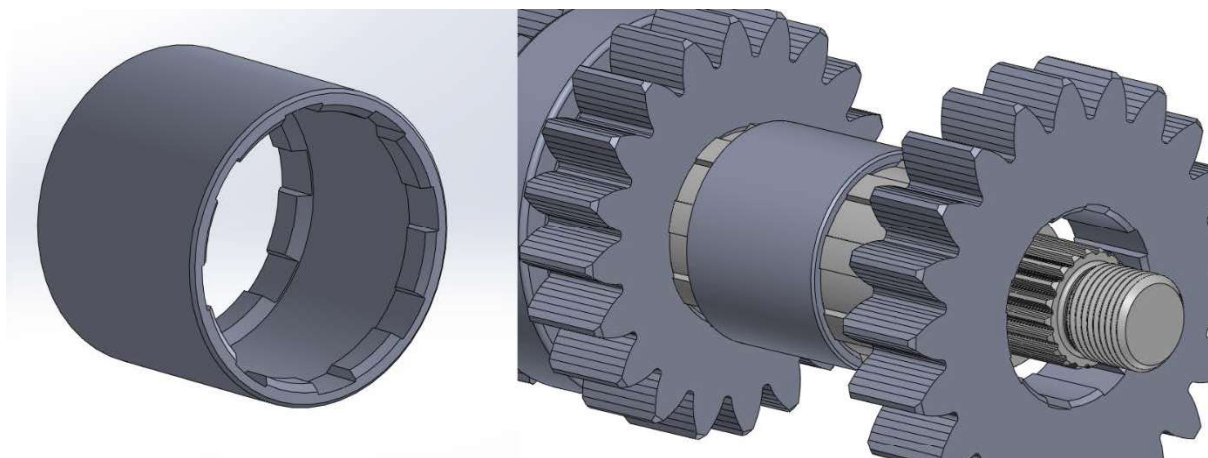
Najveća dopuštena brzina vrtnje pogonskog vratila za odabrani osigurač je 6000 okr/min, ako je osigurač slobodan u radijalnom smjeru.

Konstruktivskim rješenjem zupčanika IV stupnja prijenosa, ugrađuje se preko osigurača, te na taj način sprječava širenje osigurača u radijalnom smjeru. Tim rješenjem se može primijeniti i maksimalna brzina vrtnje motora od 8500 [okr/ min].



Slika 60. Ugradnja aksijalnog prstena na zupčaniku IV stupnja

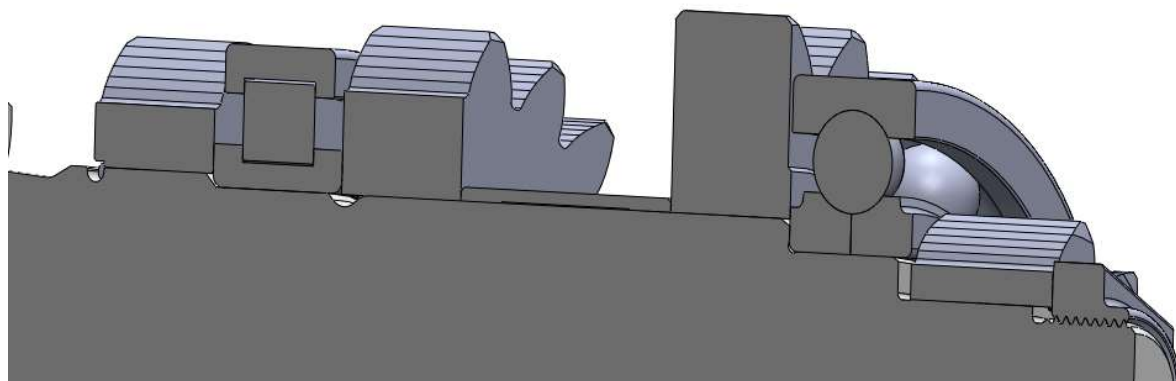
Osiguranje aksijalnog pomaka zupčanika V i VI stupnja prijenosa riješit će se ugradnjom odstojne čahure. Vanjski promjer čahure ne smije biti većeg promjera od 41 mm, radi ograničenja drugih dijelova mjenjača.



Slika 61. Odstojna čahura

Čahura se izrađuje iz poboljšanog čelika Č4732.4 i završno nitrira(plazma ili plin) dubine do 0,3 [mm].

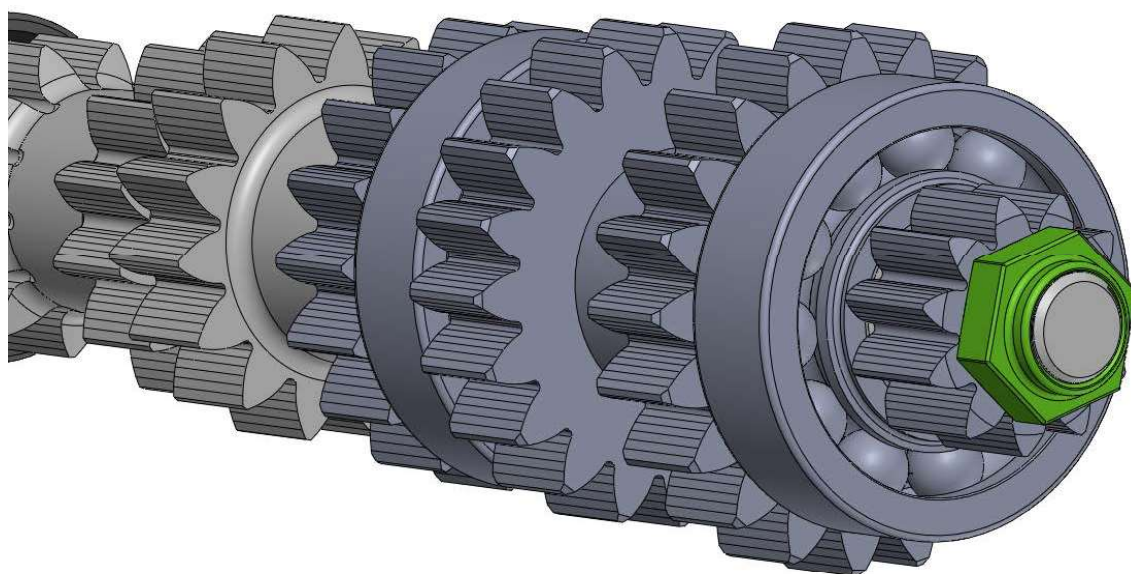
Osiguravanje aksijalnog pomaka IV i V stupnja poput standardnog uskočnika prema DIN 471 nije primjenjeno, jer bi se na mjestu utora za uskočnik pojavila nepoželjna koncentracija naprezanja.



Slika 62. Ugradnja ležaja QJ 306 MA

Ležaj se ugrađuje sa čvrstim dosjedom na pogonsko vratilo promjera 30 k6 mm. Unutarnja košuljica ležaja sastoji se od dva prstena. Prvi prsten naslanja se na pogonsko vratilo, a čvrsti spoj oba prstena osigurava se preko zupčanika hoda unazad, maticom na kraju pogonskog vratila.

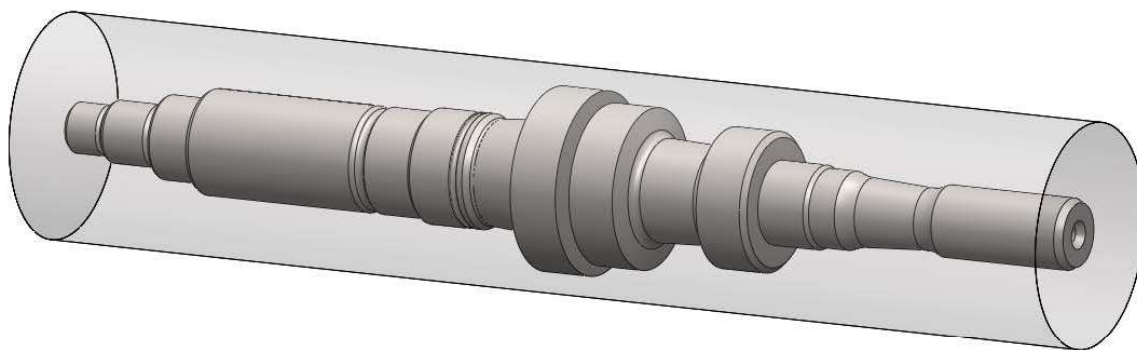
Svi elementi koji su ugrađeni na pogonsko vratilo aksijalno su osigurani izrađenom maticom od čelika Č4732.4 , koja se dodatno osigurava ljepilom za osiguravanje vijaka Loctite 270. Moment pritezanja matice je 140 Nm.



Slika 63. Matica M 18x1,5

5.3. Tehnološka obrada

Pogonsko vratilo izrađuje se od šipkastog materijala promjera 70 mm i dužine 410 mm. Obrada započinje tokarenjem na CNC tokarilici. Kako se pogonsko vratilo cementira, kod strojne obrade tokarenjem ostavlja se dodatak od 0,3 mm po promjeru na svim ležajnim mjestima i klinastim ozubljenjima.

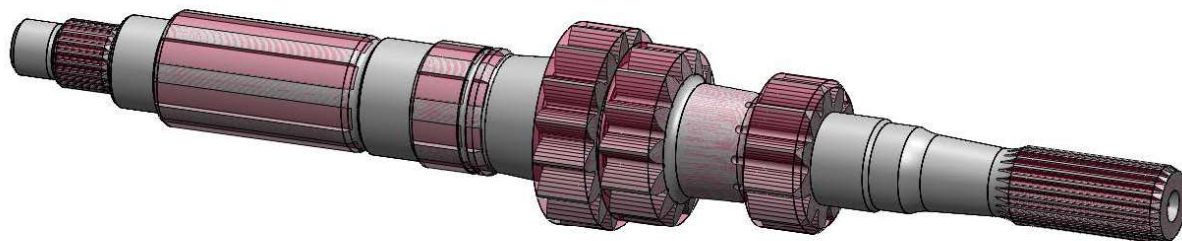


Slika 64. Obrada tokarenjem

Strojna obradom CNC glodanjem izradit će se:

- Spojničko ozubljenje (spojka)
- Zupčanici I, II i III stupnja prijenosa
- Klinasto ozubljenje za IV stupanj prijenosa
- Klinasto ozubljenje za V i VI stupanj prijenosa
- Spojničko ozubljenje za zupčanik hoda unazad

Ozubljenje zupčanika i klinasta ozubljenja izrađuju se, sa dodatkom od 0,3 mm, a spojnička ozubljenja na završnu mjeru. Detaljni postupci navedenih operacija opisane su u mom završnom radu.



Slika 65. Obrada glodanjem

Nakon strojne obrade, pogonsko vratilo odlazi na toplinsku obradu. Postupkom Cementacije može doći do deformacija izratka, kako bi se to izbjeglo pogonsko vratilo je potrebno biti u vertikalnom položaju za vrijeme toplinskog procesa.

Prihvataju se deformacije kao što je radijalno bacanje unutar 0,15 mm.

Na stroju za brušenje centriranih uvrta, može se korigirati deformacija nastala kod toplinske obrade, to jest podijeliti deformaciju radijalnog bacanja. Na tako pripremljenim centralnim gnijezdima vrši se vanjsko kružno brušenje na šiljcima.

Završno glodanje zubi zupčanika i klinastog ozubljenja, provodi se na 4.osnoj CNC glodalici.

Današnja tehnologija završne obrade sačmarenjem i pjeskarenjem nadograđena je, a većinom i u potpunosti zamijenjena modernim vibracijskim strojevima za poliranje.



Slika 66. Površina poliranog zupčanika

Odabirom različitih oblika i granulacije zrnaca, može se postići razne obrade strojnih dijelova. Na primjer samo skidanje srhova i fino zaobljene, oni se koriste poslije strojne obrade.

Kada su svi tehnološki postupci nakon termičke obrade završeni (brušenje, glodanje u tvrdo itd.) Pogonsko vratilo se strojem za vibracijsko poliranje obrađuje cca. 120 min.

6. Analiza pogonskog vratila

Iteracijskim postupkom provjere naprezanja i progiba te korekcijom dimenzija pogonskog vratila, došlo se do optimalnog rezultata sa obzirom na ograničenja u konstrukciji.

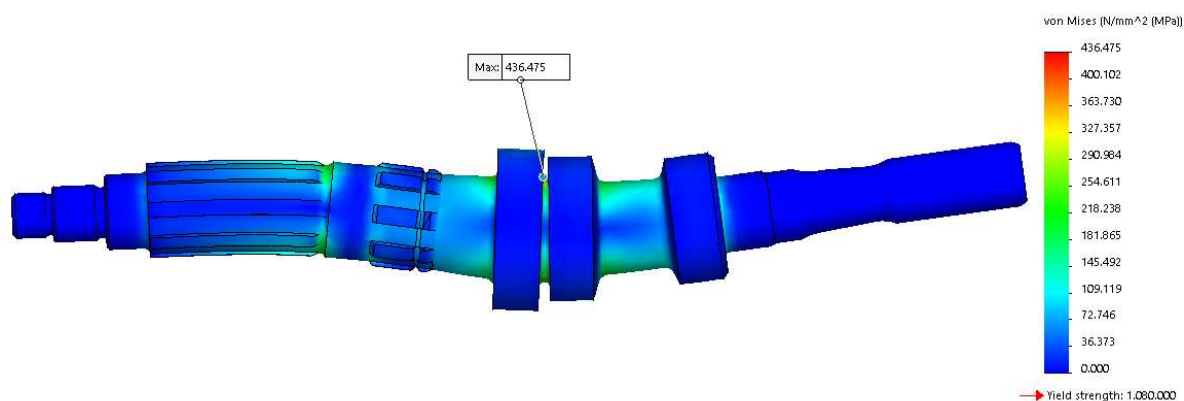
6.1. Naprezanja i progibi

Naprezanja i progibi djelovanjem normalne sile sa udarnim faktorom, prikazana su Tablica 10.

Tablica 10. Analiza konačnog vratila

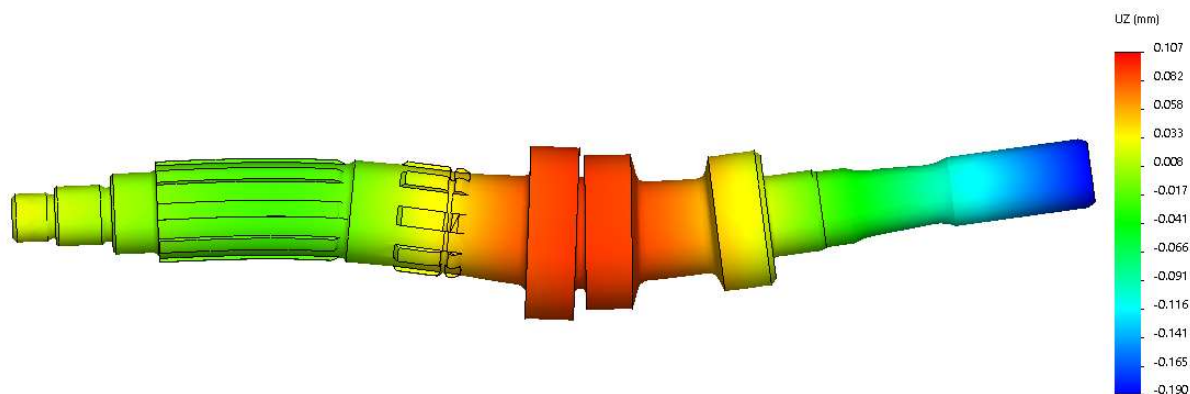
	Normalna sila F_{bn} - N	Naprezanje - MPa	Progib - mm
I stupanj prijenosa	34818	403	0,035
II stupanj prijenosa	41195	406	0,098
III stupanj prijenosa	47110	437	0,10
IV stupanj prijenosa	45154	376	0,032
V stupanj prijenosa	44690	237	0,031
VI stupanj prijenosa	41452	260	0,034

Najveće naprezanje i progib na pogonskom vratilu, nalazi se na III stupnju prijenosa. Stoga će se prikazati analiza u programskom paketu Solidworks.



Slika 67. Analiza naprezanja u III stupnju prijenosa

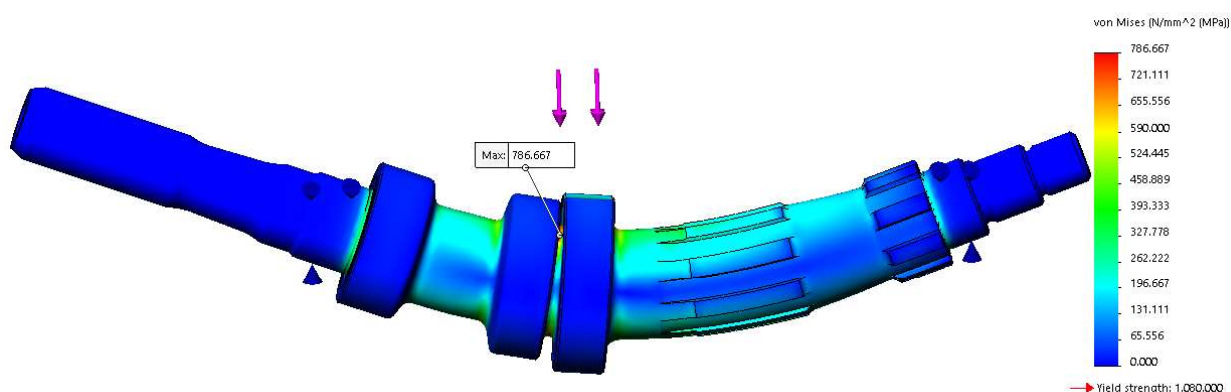
Naprezanje na pogonskom vratilu djelovanjem normalne sile na zupčaniku III stupnja prijenosa prikazano je na Slika 67. Snaga novog motora u tom stupnju iznosi 396 kW i 630 Nm okretnog momenta pri 6000 okr/min.



Slika 68. Progib u III stupnju prijenosa

Progib na Slika 68. iznosi 0,10 mm . Analizirajući rezultate najveći progib pogonskog vratila se nalazi na III stupnju prijenosa.

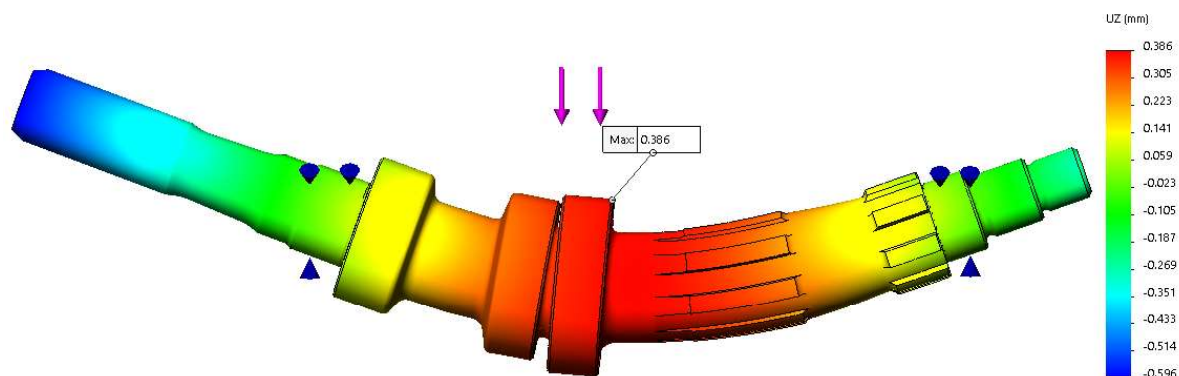
Rezultate dobiveni u III stupnju prijenosa usporedit ćemo sa prijašnjim vratilom, metodom konačnih elemenata.



Slika 69. Naprezanja prijašnjeg pogonskog vratila

U programskom paketu smo izmijenili prijašnje pogonsko vratilo, to jest uklonili smo provrte za aksijalno osiguravanje zupčanika. Kako se ne bi prikazala velika koncentracija naprezanja na provrtima.

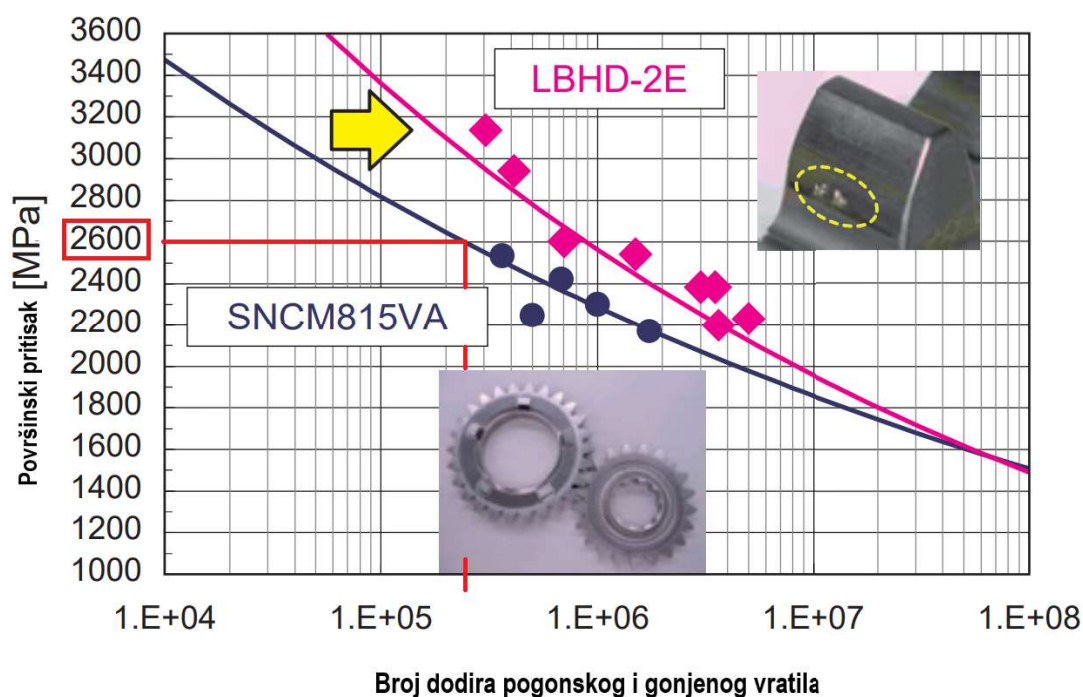
Vratilo na III stupnju prijenosa opterećeno je također jednakom udarnom silom $F_{bn} = 47110$ N. Naprezanje prijašnjeg vratila iznosi 787 MPa prikazano na Slika 69.



Slika 70. Progib prijašnjeg pogonskog vratila

Progib prijašnjeg pogonskog vratila prikazan je na Slika 70. Progib iznosi 0,386 mm, ako je vratilo uležišteno samo na krajevima pogonskog vratila, kao što je bilo izvedeno prijašnje rješenje.

Konstruiranjem i odabirom dimenzija svih zupčanika na pogonskom vratilu i stupnjeva prijenosa postavljamo uvjet, da površinski(Hertzov) pritisak ne smije iznositi više od 2600 MPa. Tim uvjetom osiguravamo da trkaće vozilo, to jest zupčanici imaju osiguran vijek trajanja od jedne trkaće sezone. Slika 71. prikazuje broj dodira(ciklusa) pogonsko i gonjeno vratila određen površinskim pritiskom, što je vrlo bitno za životni vijek. Detaljnije je opisano u [21].

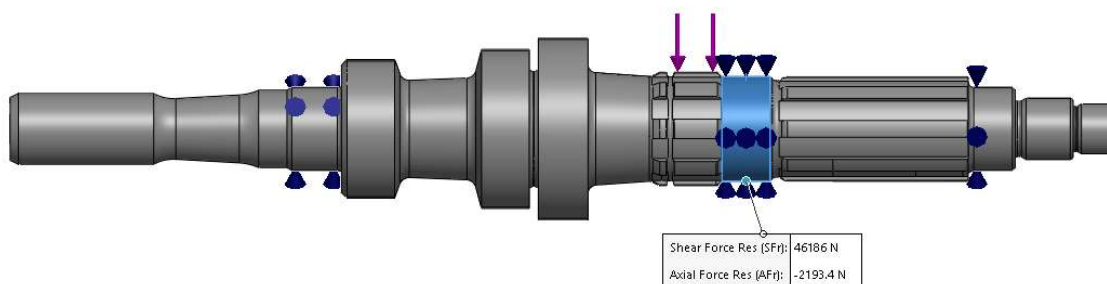


Slika 71. Wohlerov dijagram [19]

6.2. Životni vijek ležaja

Najveće opterećenje preuzima novi ležaj NUP 207 EN. Ležajevi SL 183006-XL i QJ306 MA ostaju isti, te je njihov životni vijek trajanja izračunat u mom završnom radu iako je njihovo opterećenje podijeljeno još na nov ležaj.

Izračunat će se životni vijek trajanja NUP 207 EN koji preuzima najveću silu sa udarnim faktorom IV stupnja prijenos.



Slika 72. Sila na ležaju

Sila na novom ležaju NUP 207 EN iznosi 46186 N prikazan na Slika 72.

Za izračun potrebni su sljedeći podaci:

- $N = 8500$ okr/min maksimalna brzina vrtnje
- $n = 0,3$ koeficijent za valjkasti ležaj
- $F_a = 46186$ N sila na ležajnom mjestu
- $C = 56000$ N dinamička nosivost ležaja

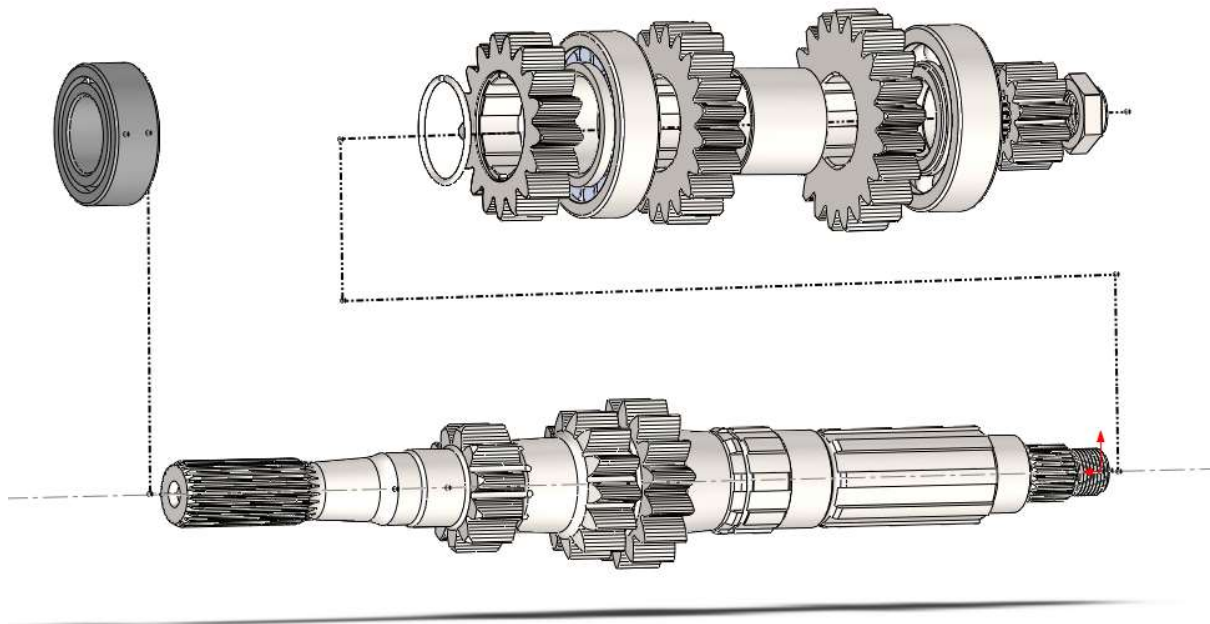
Izračun životnog vijeka ležaja pri maksimalnom opterećenju (1)

$$L = \frac{\left(\frac{C}{F_a}\right)^n \cdot 1000000}{8500 \cdot 60} \quad (1)$$

$$L = \frac{\left(\frac{56}{46,186}\right)^n \cdot 1000000}{8500 \cdot 60} = 3,735 \text{ h} \quad (2)$$

Dobiveni rezultat vijeka trajanja osigurava upotrebu mjenjača na nekoliko sezona, s obzirom da se kontrola transmisije vrši nakon pola sezone. Na vrijeme će se uočiti trošenje i po potrebi zamijeniti ležaj.

6.3. Sklop pogonskog vratila



Slika 73. Redoslijed ugradnje

Sklop pogonskog vratila sastavlja se ručno. Svi elementi osim ležaja QJ306 MA idu klizno na pogonsko vratilo. Iz tehničke dokumentacije vidljive su tolerancije elemenata.

Posebna pažnja posvećuje se montaži unutarnjih prstenova ležaja QJ306 MA, koja se izvodi pomoću plastičnog bata ili preše.

Kod sklapanja mjenjača nepomičnost pogonskog vratila osigura se ubacivanjem istovremeno u dvije brzine, te omogućava stezanje matice na propisani moment. Taj način pritezanja je moguće izvesti, jer se selektor ugrađuje na samom kraju montaže.

7. Zaključak

Današnji programski paketi daju inženjerima mogućnost da poboljšaju postojeće i razviju nove proizvode u kratkom vremenu. Kada se postavi model i definiraju sile i oslonci vrlo brzo se dobiju rezultati. Na temelju početnih rezultata, interakcijskim postupkom početni model razvije se na potreban nivo. U ovom radu primijenjen je takav postupak u programskom paketu Solidworks. Početni model pogonskog vratila, analiziran je, te su dobiveni rezultati pokazali, da takva konstrukcija ne može zadovoljiti snagu novog motora. Također se interakcijskim postupkom utvrdilo, da takav koncept ne može se riješiti povećanjem dimenzija pogonskog vratila u okviru ograničenja smještaja.

Iz idejnog rješenja proizašao je novi model pogonskog vratila. Višestrukou iteracijom riješeni su problemi: zarezanog djelovanja, progiba i ograničenja u pogledu povećanja konstrukcije. Razvijen model pogonskog vratila opisan je u tehničkoj dokumentaciji. Rezultati dobiveni metodom konačnih elemenata uspoređeni su međusobno. Iz usporednih analiza vidljivo je, da novi model pogonskog vratila u potpunosti ispunjava tražene zahtjeve u pogledu snage, trajnosti i ograničenih dimenzija za ugradnju. Izrada novog pogonskog vratila ne zahtjeva posebne tehnologije obrade, već se mogu primijeniti iste kao i kod početnog pogonskog vratila.

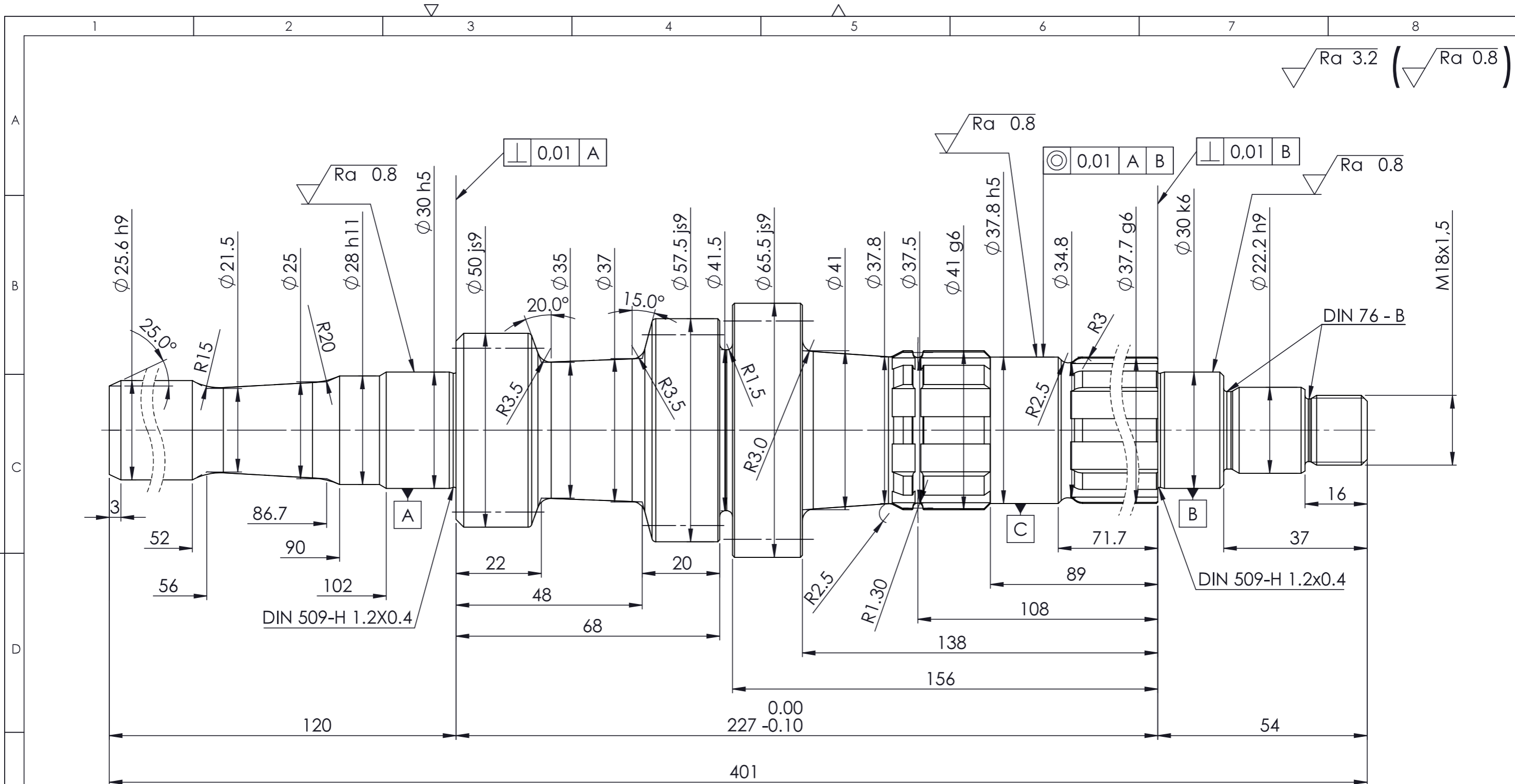
Završna obrada vibracijskim poliranjem obrađuje sve površine kao i oštre bridove i zaglađuje teško dostupne površine u cilju povećanja dinamičke izdržljivosti. Duljinom primjene tog postupka mogu se postići razni stupnjevi hrapavosti. Uobičajeno postupak poliranja traje od dva do šest sati.

PRILOZI

- I. CD-R disc
- II. Tehnička dokumentacija

LITERATURA

- [1] <https://rallycars.com/cars/lancia-delta-integrale-car/history/> (18.01.2024.)
- [2] https://press.zf.com/press/en/releases/release_2662.html/ (18.01.2024.)
- [3] <https://vitalspares.com/account/requestdetail?id=111/> (19.01.2024.)
- [4] https://www.netcarshow.com/bmw/2007-hydrogen_7/ (19.01.2024.)
- [5] Mikulčić, Dinko: Motorna vozila: Teorija kretanja i konstrukcija, Veleučilište Velika Gorica, 2014.
- [6] <https://blog.nikkyocars.com/what-is-turbo/20/11/> (20.01.2024.)
- [7] <https://hortoncars.com/latest-news/vnt-turbos/> (20.01.2024.)
- [8] <https://hr.avtotachki.com/sistema-dvojnogo-turbonadduva-twin-turbo/> (21.01.2024.)
- [9] <https://www.quora.com/How-do-superchargers-work> (22.01.2024.)
- [10] <https://www.arringtonspeedsport.com/product/long-block-engine-3/> (23.01.2024.)
- [11] <https://innovationdiscoveries.space/supercharger-and-its-types/> (24.01.2024.)
- [12] Lancia Delta Integrale workshop manual
- [13] <https://www.youtube.com/hashtag/skradin> (25.01.2024.)
- [14] https://www.youtube.com/watch?v=cX-8k_VXWJU (25.01.2024.)
- [15] <https://tiltonracing.com/product-tag/ot-ii/> (25.01.2024.)
- [16] <https://www.finemetal.ro/wp-content/uploads/2020/09/1.2764-ECN4M-X19NiCrMo4.pdf> (26.01.2024.)
- [17] Oberšmit, Eugen: Ozubljenja i zupčanici, Sveučilište u Zagrebu, Fakultet strojarstva i brodogradnje, Zagreb 1985.
- [18] <https://www.seeger-orbis.com> (27.01.2024.)
- [19] Kraut, B.: Strojarski priručnik, Tehnička knjiga Zagreb, 1970.
- [20] Decker, K. H.: Elementi strojeva, Tehnička knjiga Zagreb, 1975.
- [21] Cvetojević, Alen: Projektiranje vratila prijenosnika snage u vozilu za utrke, Veleučilište u Karlovcu, 2021. <https://zir.nsk.hr/islandora/object/vuka%3A2137> (28.01.2024.)
- [22] <https://net.hr/auto/legendarni-automobil-i-legendarni-inzenjer-na-specijaliziranoj-izlozbi-za-sve-zaljubljenike-u-autosportove-d34de600-8f25-11ec-a464-52d48f480c43> (05.02.2024.)



Napomene :

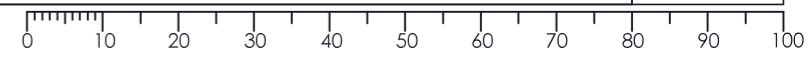
- 1: Za sve ne tolerirane kote vrijedi ISO 2768 - f
- 2: Oštre bridove skinuti 0,5 x 45°
- 3: Toplinska obrada cementacija dubine 1,1 - 1,3 [mm]
- 4: Tvrdća nakon popuštanja 60 +/-2 HRC

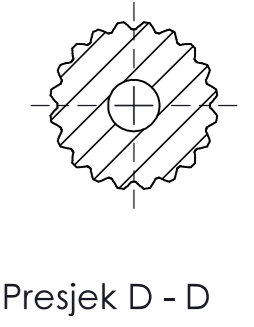
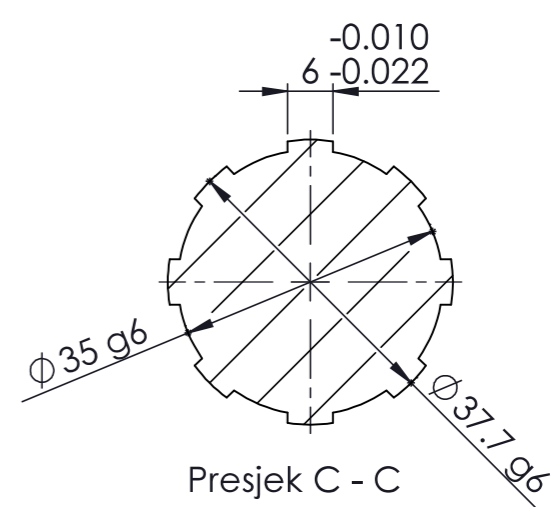
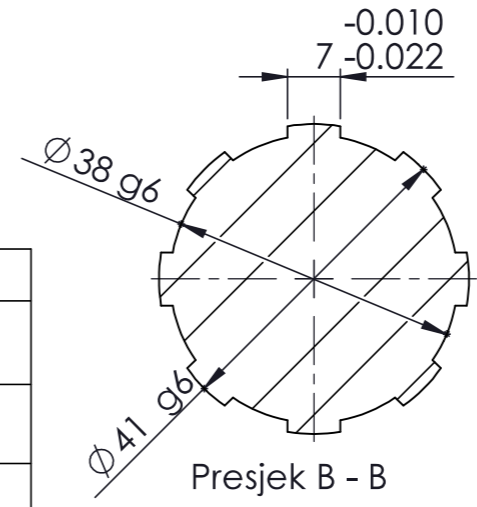
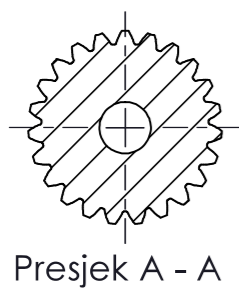
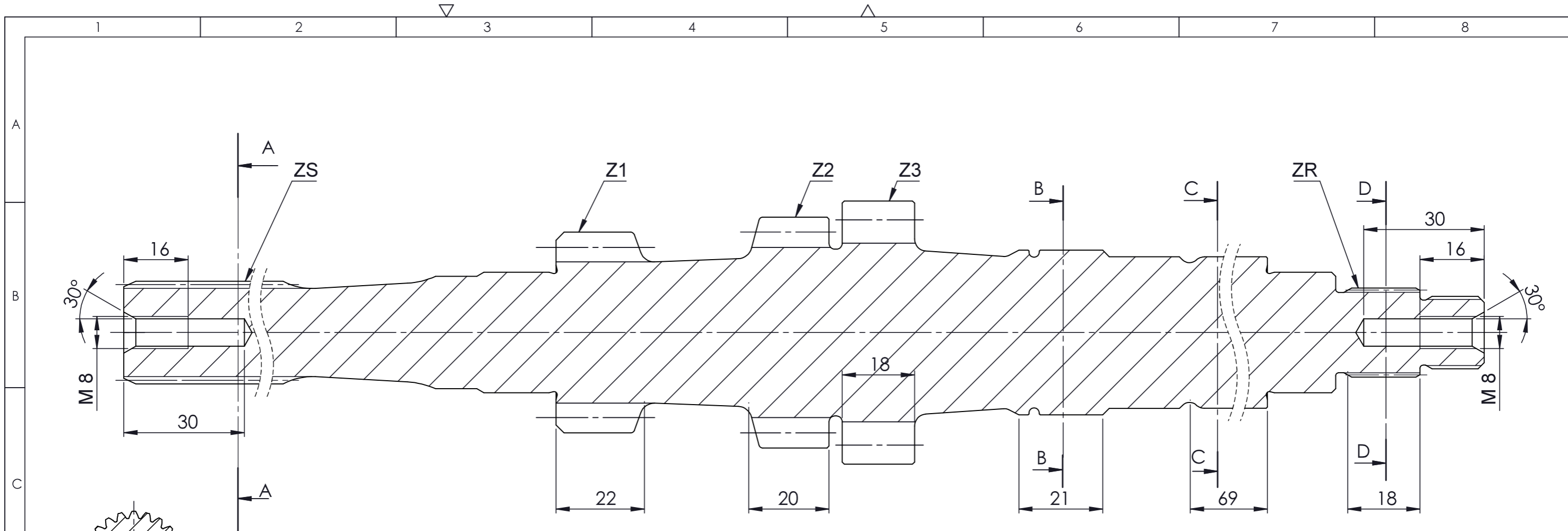
Broj naziva - code	Datum	Ime i prezime	Potpis
	Projektirao	30.01.2024	Alen Cvetojević
	Razradio	30.01.2024	Alen Cvetojević
	Crtao	30.01.2024	Alen Cvetojević
Pregledao		Dr. sc. Josip Hoster	




ISO - tolerancije			
Ø 22.2h9	0 -0.052	Ø 37.8h5	0 -0.011
Ø 25.6h9	0 -0.052	Ø 41 g6	-0.009 -0.025
Ø 28 h11	0 -0.13	Ø 50js9	+0.031 -0.031
Ø 30 h5	0 -0.009	Ø 57.5js9	+0.037 -0.037
Ø 30 k6	+0.015 +0.002	Ø 65.5js9	+0.037 -0.037
Ø 37.7g6	-0.009 -0.025		

Objekt:	Objekt broj:
Napomena:	R. N. broj:
Materijal: DIN 1.2764	Masa: 2,93 [kg]
Mjerilo originala	Naziv: Pogonsko vratilo
1:1	Crtež broj: DR-AC-100
	Format: A3
	Listova: 2
	List: 1/2





Oznaka	ZS	Z1	Z2	Z3	ZR
Broj zubi zupčanika	23	11	13	15	20
Modul	1,0583 (DP24)	3,629	3,629	3,629	1,0583/0,529(DP24)
Pomak profila x	0	0,5	0,5	0,6	0
Normalni kut zahvatne linije	30°	25°	25°	25°	45°
Promjer diobene kružnice	23,34	39,919	47,177	54,435	21,167
Tjemeni promjer zupčanika	25,6	50	57,5	65,5	22,2
Podnožni promjer zupčanika	22,1	33,68	47,9	49,2	20,108
Mjera preko zubaca	4 11,11 - 11,16 [mm]	3 28,42 - 28,39 [mm]	3 28,6 - 28,57 [mm]	3 29,09 - 29,06 [mm]	6 16,24 - 16,27 [mm]
Kvaliteta ozubljenja DIN 3967		6 E 25			

Broj naziva - code	Datum	Ime i prezime	Potpis	 Veleučilište u Karlovcu
Projektirao	30.01.2024	Alen Cvetojević		
Razradio	30.01.2024	Alen Cvetojević		
Crtao	30.01.2024	Alen Cvetojević		
Pregledao		Dr. sc. Josip Hoster		
ISO - tolerancije		Objekt:	Objekt broj:	
Ø 35 g6	-0.009 -0.025	Napomena:		R. N. broj:
Ø 37.7 g6	-0.009 -0.025	Materijal: DIN 1.2764		Masa: 2,93 [kg]
Ø 38 g6	-0.009 -0.025	Naziv: Pogonsko vratilo i ozubljenja		Pozicija: 0
Ø 41 g6	-0.009 -0.025	Mjerilo originala		Format: A3
	1:1	Crtež broj: DR-AC-101		Listova: 2
				List: 2/2

