

# PROJEKTIRANJE DIZALA

---

**Eraković, Ivan**

**Undergraduate thesis / Završni rad**

**2024**

*Degree Grantor / Ustanova koja je dodijelila akademski / stručni stupanj:* **Karlovac University of Applied Sciences / Veleučilište u Karlovcu**

*Permanent link / Trajna poveznica:* <https://um.nsk.hr/um:nbn:hr:128:385866>

*Rights / Prava:* [In copyright](#)/[Zaštićeno autorskim pravom.](#)

*Download date / Datum preuzimanja:* **2024-07-17**



**VELEUČILIŠTE U KARLOVCU**  
Karlovac University of Applied Sciences

*Repository / Repozitorij:*

[Repository of Karlovac University of Applied Sciences - Institutional Repository](#)



zir.nsk.hr



DIGITALNI AKADEMSKI ARHIVI I REPOZITORIJI

VELEUČILIŠTE U KARLOVCU  
STROJARSKI ODJEL  
PRIJEDIPLOMSKI STRUČNI STUDIJ STROJARSTVA

IVAN ERAKOVIĆ

# PROJEKTIRANJE DIZALA

ZAVRŠNI RAD

KARLOVAC, 2024.

KARLOVAC UNIVERSITY OF APPLIED SCIENCES  
DEPARTMENT OF MECHANICAL ENGINEERING  
PROFESSIONAL UNDERGRADUATE STUDY OF MECHANICAL  
ENGINEERING

IVAN ERAKOVIĆ

# **CONSTRUCTION OF AN ELEVATOR**

FINAL PAPER

KARLOVAC, 2024.

VELEUČILIŠTE U KARLOVCU  
STROJARSKI ODJEL  
PRIJEDIPLOMSKI STRUČNI STUDIJ STROJARSTVA

IVAN ERAKOVIĆ

# **PROJEKTIRANJE DIZALA**

ZAVRŠNI RAD

dr. sc. Josip Hoster, prof. str. stud.

KARLOVAC, 2024.

## IZJAVA

Izjavljujem da sam svoj rad izradio samostalno uz pomoć stečenog znanja tijekom studija, stručne literature, interneta te pomoć mentora Josipa Hostera.

Zahvaljujem se svome mentoru Josipu Hosteru na pristupačnosti, dobrim savjetima i stručnoj pomoći.

Također se zahvaljujem svim profesorima koji su obilježili moj akademski put te mi prenijeli svoje znanje.

Posebno bi se zahvalio firmi Metus d.o.o. što su mi ukazali povjerenje, prihvatili me u svoj tim i izišli mi u susret prilikom izrade završnog rada.

Karlovac, 2024.

Ivan Eraković

---

## **SAŽETAK**

U ovome završnom radu obrađena je tema projektiranja i konstruiranja dizala, njegove karakteristike te zadaća u modernim vremenima i urbanim središtima. Rad obuhvaća kratku povijest, razvoj dizala te njegovu važnu ulogu i zahtjeve ekonomičnosti.

Ovim radom biti će prikazane komponente dizala i njihove uloge u cjelokupnom sustavu koje nazivamo dizalo. Pri izradi pojedinih komponenti koristio se programski sustav SolidWorks.

Također cilj rada je izvesti neke od osnovnih proračuna bitne za projekt dizala.

Ključne riječi: dizalo, konstrukcija, razvoj, uloga dizala, ekonomičnost.

## **SUMMARY**

In this final paper covered topic is “designing and constructing elevator”, it's importance and role in modern times and urban centers. This paper covers a brief history, development of elevators and its important role and economic requirements.

In this work it will be present the components of the elevator and their roles in the entire system that we call the elevator. Through this work it was used SolidWorks software to create all the components.

The goal of the work is to perform some of the basic calculations essential for the conceptual development of the elevator.

Key words: elevator, construction, development, role of elevator, economy.

# SADRŽAJ

1.UVOD .....	12
2.POVIJEST DIZALA.....	14
2.1. Moderno dizalo .....	18
2.2. Moderna tipska dizala .....	22
2.2.1. Schindler 3000 plus .....	22
2.2.2. KONE MiniSpace DX.....	24
3.VRSTE DIZALA.....	25
3.1. Prema mehanizmu dizalice .....	25
3.1.1. Hidraulička .....	25
3.1.2. Vučna dizala .....	26
3.1.3. Pneumatska dizala .....	28
3.2. Prema namjeni .....	29
3.3. Prema sistemu dizala.....	31
3.3.1. Centralni sistem dizala.....	31
3.3.2. Ruksak sistem dizala .....	33
4. SKLOP DIZALA .....	35
4.1. Osnovne komponente dizala.....	36
4.2. Sigurnosni sistem dizala .....	45
5. PRORAČUN DIZALA .....	48
5.1. Tehnički opis dizala .....	48
5.2. Osnovni podaci i proračun .....	49
5.2.1. Proračun težina .....	50
5.2.2. Proračun snage elektromotora .....	51
5.2.3. Nosiva sredstva .....	52
5.2.4. Proračun vučne sposobnosti dizala .....	52
5.2.5. Proračun vodilica za havarijski režim rada.....	56
5.3. Analiza proračuna .....	59
5.4. Visinski i tlocrt dizala .....	60
6.MONTAŽA DIZALA.....	63
7.ZAKLJUČAK.....	68
8.LITERATURA .....	69



## POPIS SLIKA

Slika 1 - Otisovo dizalo, 1895 godina [3] .....	12
Slika 2 - Kućno dizalo [6] .....	13
Slika 3 - Drveni kran sa vodenim kolom [2].....	14
Slika 4 – Trispastos [2] .....	15
Slika 5 - Srednovijekovni kran [2] .....	16
Slika 6 - Srednovijekovni kran - izgradnja crkve [2] .....	17
Slika 7 - Mehanički kran - hidraulika, parni stroj [3] .....	18
Slika 8 - Presjek Hidrauličke dizalice [3] .....	19
Slika 9 - W. Armstrong hidraulička dizalica [3] .....	20
Slika 10 - Otisov sigurnosni sistem [3] .....	21
Slika 11 - Schindler 3000 plus [15] .....	23
Slika 12 - KONE MiniSpace [16].....	24
Slika 14 - Kategorizacija Hidrauličkih dizala [6] .....	26
Slika 15 - Vučno dizalo sa strojarnicom [6] .....	27
Slika 16 - Pneumatsko dizalo [6] .....	28
Slika 17 - Skica Pneumatskog dizala [6].....	29
Slika 18 - Usporedba MRL i dizala sa strojarnicom [6] .....	30
Slika 19 - Centralni sistem okvira [Autor: Ivan Eraković] .....	32
Slika 20 - Ruksak sistem okvira [Autor: Ivan Eraković] .....	33
Slika 21 - TLOCRT dizala ruksak sistema [Autor: Ivan Eraković] .....	35
Slika 22 - Betonsko vozno okno [6] .....	37
Slika 23 – Konstrukcija[6] .....	37
Slika 24 – KLIZAČ [Autor: Ivan Eraković] .....	38
Slika 25 - Okvir centralni [Autor: Ivan Eraković].....	38
Slika 26 – kabina [Autor: Ivan Eraković] .....	39
Slika 27 - Raspored vrata na kabini [6].....	40
Slika 28 - Stroj MGV25 M [22] .....	42
Slika 29 - Vodilice muška, ženska [17] .....	42
Slika 30 – Sklop vodilice i klizača [Autor: Ivan Eraković] .....	43
Slika 31 - Nacrt vodilica [Autor: Ivan Eraković] .....	43
Slika 32 - Konzole za centralni sistem [Autor: Ivan Eraković] .....	44
Slika 33 - Konzole za ruksak sistem [Autor: Ivan Eraković] .....	44
Slika 34 – Uteg [Autor: Ivan Eraković] .....	45
Slika 35 - Zahvatna naprava [Autor: Ivan Eraković].....	46
Slika 36 - Specifikacija ograničitelja brzine [17] .....	47
Slika 37 – Prikaz sila na pogonskoj užnici [14] .....	53
Slika 38 - Kut žlijeba utora [14] .....	54
Slika 39 - Prikaz sila za havarijski režim rada [14] .....	57
Slika 40 - Ekscentrično djelovanje sile kočenja [14] .....	57
Slika 41 – Visinski prikaz dizala [9] .....	61
Slika 42 – Tlocrt dizala [9].....	62
Slika 43 - Montaža konzola, [Autor: Ivan Eraković].....	63
Slika 44 - Vrata voznog okna, [Autor: Ivan Eraković].....	64
Slika 45 - Montaža nosač stroja, [Autor: Ivan Eraković].....	65
Slika 46 - Sklopni crtež okvira, [Autor: Ivan Eraković].....	66
Slika 47 - Sklopni crtež stražnjih lamela, [Autor: Ivan Eraković] .....	66



## SADRŽAJ TABLICA

Tablica 1 - Schindler 300 plus – podaci [15] .....	22
Tablica 2 - KONE MiniSpace DX specifikacije .....	24
Tablica 3 - Dozvoljeni broj osoba u kabini [Autor: Ivan Eraković].....	40
Tablica 4 - Specifikacija stroja [22].....	41
Tablica 5 - Granične vrijednosti ubrzanja [14].....	55
Tablica 6 - Tehničke karakteristike vodilica [14] .....	56

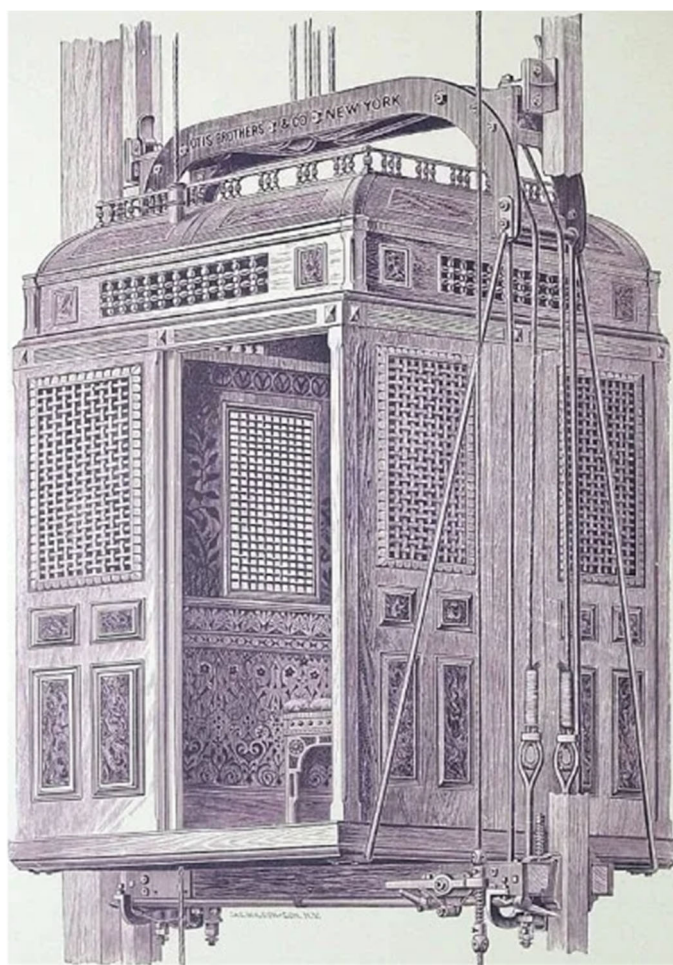
## POPIS OZNAKA

- $Q_T$  – težina tereta..... [N]
- $Q$  – nazivna nosivost..... [kg]
- $G_K$  – težina kabine sa okvirom .....[N]
- $P$  – masa kabine sa okvirom..... [kg]
- $G_U$  – težina protuutega..... [N]
- $G_S$  – težina nosive užadi..... [N]
- $m_s$  – masa nosive užadi..... [kg]
- $F_O$  – sila opterećenja pogonske užnice..... [N]
- $P_{EM}$  – snaga elektromotora..... [kW]
- $S$  – sigurnosni faktor
- $F_1$  – sila kabine..... [N]
- $F_2$  – sila protuutega..... [N]
- $F_N$  – poprečna sila na vodilice..... [N]
- $F_R$  – ekscentrična sila na vodilice..... [N]
- $e_V$  – ekscentritet djelovanja sile..... [mm]
- $M$  – moment savijavnja..... [Nm]
- $\sigma$  – normalno naprezanje u vodilicama..... [N/mm<sup>2</sup>]

## 1.UVOD

Pod pojmom dizalo smatramo platformu ili ogradu koja se kreće u nekoj vertikalnoj osovini (putem vertikalnih vodilica) namijenjenu za prijevoz ljudi ili tereta.

Dizala su kroz povijest bila pravi pokretači revolucija. Zamislite se na primjer u rimskom carstvu gdje se trebaju sagraditi ogromne zidine za obranu od neprijatelja. Tu bi puno pomoglo dizalo za dizanje teških kamenih blokova, ali takav inženjerski pothvat je trebalo dostići. Naime ljudi nisu oduvijek koristili dizala. Teški tereti su se lomili na leđima vrijednih radnika koji su gradili carstva u trošak vremena i svojega zdravlja.



Slika 1 - Otisovo dizalo, 1895 godina [3]

Danas u modernom dobu gdje god pošli naići ćete na dizalo (svaki građevinski projekt sadržavat će dizalo). Ako ništa radi socijalne norme pristupačnosti invalidima, ali i onima koji su u mogućnosti popeti se na 3., 4. kat zgrade sama pomisao na penjanje budi neugodne osjećaje kako ćemo se preznojiti putem do cilja.

Također, kako je čovječanstvo prije mnogo godina dizala koristilo većinom u građevinske svrhe, u današnjem vremenu se izgubio pojam i svrha dizala od čiste građevinske ili pomoćne svrhe. Moderna dizala predstavljaju prestiž, luksuz i doživljaj.

Praktički i da nema bojaznosti od vožnje dizalom pogotovo ako se ono nalazi u nekim od luksuznijih građevina ili hotela. Građevine poput zgrada ili kuća dobivaju na cijeni ako imaju montirano dizalo u sklopu. Stoga, imati ugrađeno dizalo više nije mogućnost već počinje biti zahtjev.

Kako bi se došlo do gotovog projekta i montaže dizala potrebna je kvalitetna razrada projekta što uključuje prikupljanje informacija o objektu u koji će se dizalo ugrađivati, izmjere okna i gotovih podova. Usput se surađuje s investitorom kakvo dizalo želi (koja je njegova namjena, izgled unutrašnjosti kabine i pozivnih kutija, raspored rukohvata i ogledala kao i rasvijeta). Nakon što se saznaju svi ulazni podatci i projekt je definiran može se krenuti u razradu projekta.



Slika 2 - Kućno dizalo [6]

## 2. POVIJEST DIZALA

Prvo poznato dizalo izvedeno je od strane Grčkog matematičara, fizičara i inženjera Arhimeda, 236. godine prije Krista. Arhimedovo dizalo najprije je počelo s idejom dobave vode radi lakšeg navodnjavanja usjeva. Arhimed je koristio vodeno kolo kao bazni mehanizam koji je putem konopljinog užeta povezao životinje koje su vukle teretni dio.

Taj jednostavni podizni sistem za podizanje tereta i ljudi bio je sposoban podići cijelu težinu broda s njegovom posadom. Tako se njegova konstrukcija vrlo brzo proširila diljem Antičkog svijeta. [1]



Slika 3 - Drveni kran sa vodenim kolom [2]

Rimski inženjeri su unaprijedili Arhimedov izum te mu dali različite svrhe.

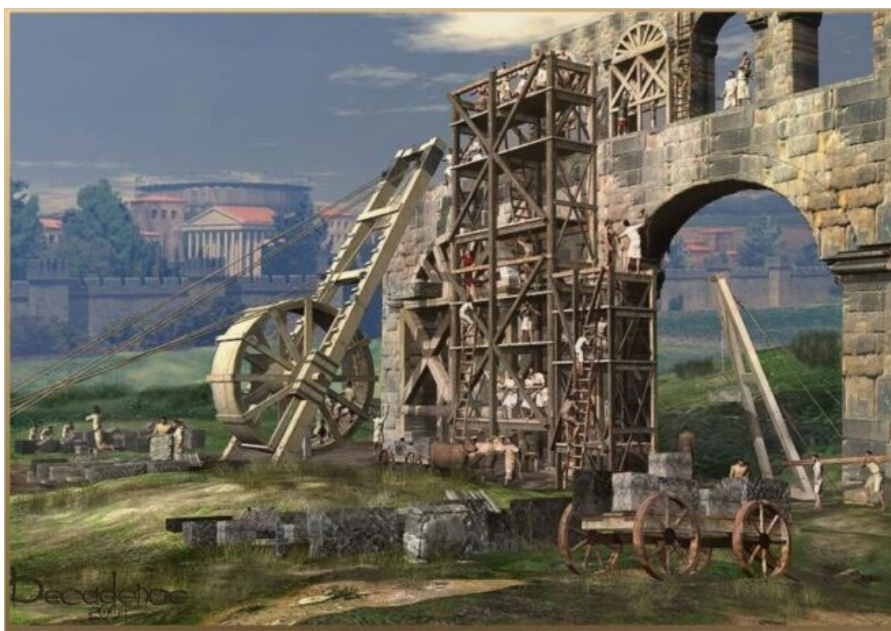
Rim i ostale stare civilizacije su već podosta obrađivale kamen i drva te od njih radile građevine, kulturne spomenike pa i zidine za obranu od neprijatelja. Pri podizanju takvih teških tereta sigurno su se koristili ovakve drvene kranove.

Ovisno o težini tereta prilagodljivo su zaposlili ljude ili životinje da pokrenu mehanizam.



Treba i napomenuti da su ovakvi drveni kranovi sigurno bili u upotrebi na brodogradilištima i lukama za ukrcavanje raznih vrijednih tereta koji su se nalazili u brodovima (materijali, začini, ulja, vina i drugi). Tu se može vidjeti kako bez upotrebe antičkih mehanizama ljudske civilizacije ne bi mogle napraviti monumente građevine koje ostaju još do danas. Također se trgovinske razmjene među kulturama ne bi razvijale tako brzo te cijeli napredak čovječanstva tekao bi puno sporije.

Trispastos, najjednostavniji rimski kran sadržavao je jednu gredu, kolo, uže i blok od 3 poluge te je time imao mehaničku prednost u omjeru 3:1. Proračunato je da jedan čovjek time može podići do 150 kg (3 poluge x 50 kg = 150 kg), uzeći u obzir da je 50 kg maksimalna težina s kojom čovjek može raditi neko vrijeme. [1]



Slika 4 – Trispastos [2]

Pentapastos, jači tip Rimskog kрана, omogućavao je podizanje težih tereta putem pet poluga, a razvijani su i Polyspatosi koji su sadržavali više pari zasebnih kolotura za poluge i veći broj jarbola za prijenos sila.

Polyspatos upravljao od strane četiri čovjeka mogao bi podići teret čak od 3000 kg što bi u jednadžbi bilo 3 užadi x 5 poluga x 4 čovjeka x 50 kg = 3000 kg te u slučaju da se udvostruči broj jarbola dolazi do težine 6000 kg sa samo polovicom opreme i radne mogućnosti koju ovaj mehanizam omogućava.

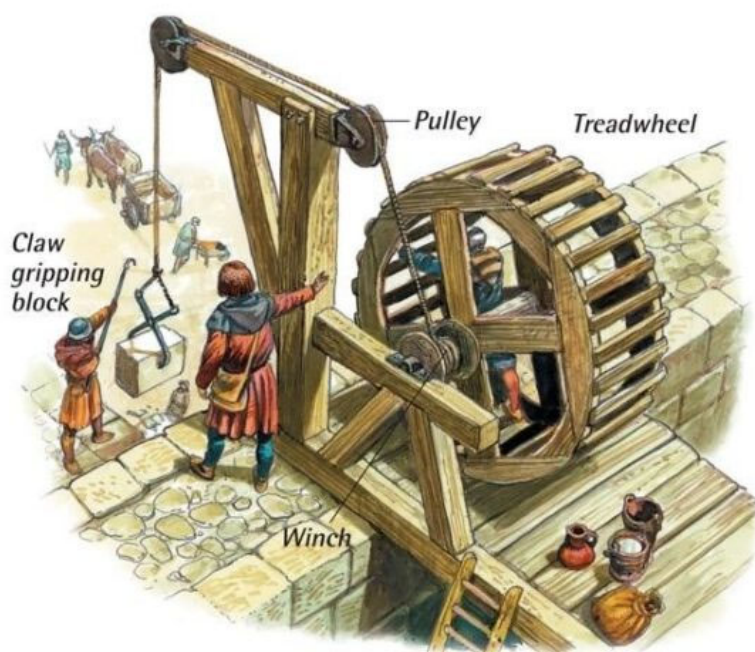
S velikim poštovanjem prema Egipatskim arhitektonskim dostignućima, gdje je 50 ljudi vuklo blokove od 2500 kg uz drvene rampe (50 kg po osobi), podizna snaga Rimskog mehanizma (polyspatos) nadmašivala je Egipatsku za otprilike 60 puta odnosno 3000 kg po osobi. [1]



## SREDNJI VIJEK

Nakon raspada zapadnog Rimskog carstva tehnologija starog Rima počela je hrđati. U zabačenim dijelovima starog carstva više nije bilo upravitelja koji bi vršili organizaciju i administraciju kao što je bilo uređeno tijekom vladavine Rima. Naravno neki običaji, ljudi i tehnologije su ostali izmiješani s tamošnjim narodima koji su po smatranjima Rimljana bili barbari, odnosno nedovoljno inteligentni i razvijeni da bi mogli nastaviti provoditi i čuvati tu razinu razvijanja civilizacije, što je i djelom točno.

No razvoj nove civilizacije uvijek nađe put. Tako su i srednjovjekovni Europljani ipak sačuvali zapise i ideje nekadašnjih mehanizama te ih iskoristili. Time se u srednjovjekovno doba dešavaju nove arhitektonske i idejne revolucije poput predivnih dvoraca i zidina te veliki razvoj brodogradnje za koju je zasigurno važno imati dobar kran ili dizalo kao takvo. [1]



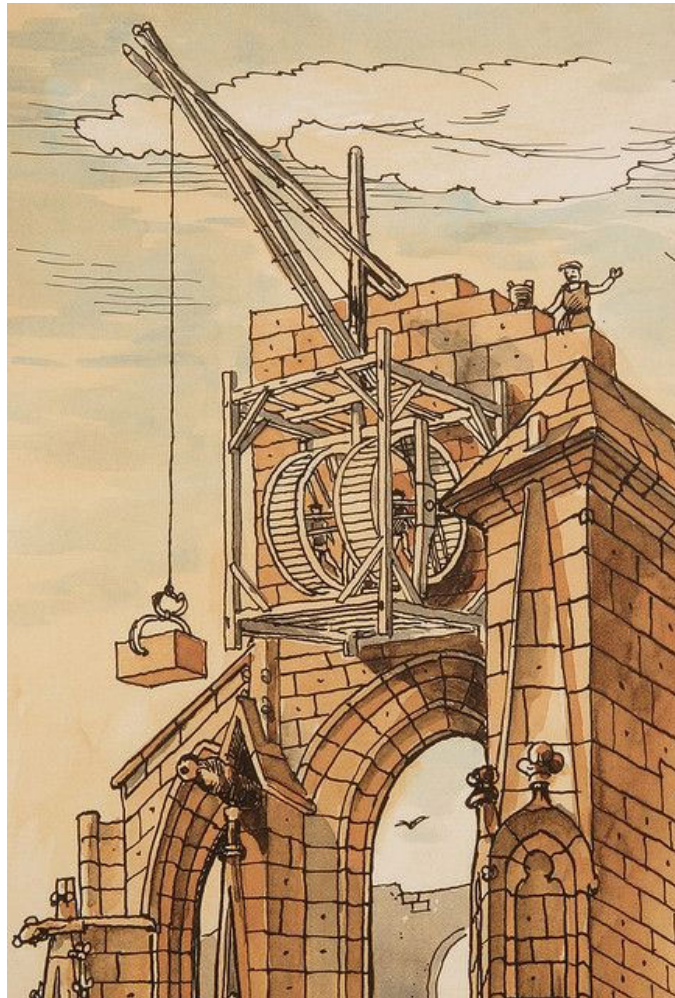
Slika 5 - Srednovijekovni kran [2]

Najbliža veza sa srednjovjekovnim kranom datira negdje oko 1225. godine pošto su nađeni zapisi o korištenjima u Francuskoj.

Lučne dizalice također su zabilježene i dokumentirane za recimo Antwerp 1263. godina, a Hamburg 1291. godina. U Engleskoj prvi zapisi za korištenje kranova ili dizala tereta u lukama se javlja tek oko 1330. godine. Općenito, vertikalni mehanizam podizanja tereta pokazao se sigurniji i jeftiniji od ostalih metoda toga vremena.

Područja brodskih luka, rudnika ili gradilišta katedrala su mjesta na kojima su srednjovjekovna dizala imala vrlo značajnu ulogu. No, ne treba se zanijeti i misliti kako je u to doba kran obavljao sav posao. Zapisi nalažu da se u to doba možda jedan manji

kran nalazio na gradilištu te da se većina posla, na gradilištu jedne Gotske katedrale, obavljala s ljestvama, skelama i ostalom staromodnijom opremom. [1]



Slika 6 - Srednovijekovni kran - izgradnja crkve [2]

U gornjem prikazu može se uočiti da su dizala koristila velike koloture kao izvor snage podizanja tereta. Naime, unutar koloture se nalazio čovjek koji je bio u mogućnosti podići i do 3 000 kg sam. Ključ u ovoj ogromnoj mehaničkoj prednosti krije se u korištenju velike koloture, kojoj bi mehanička snaga rasla s porastom dijametra.

Tipičan sustav postavlja dva radnika, jedan pored drugog u veliki drveni kotač s gusjenicama, koji se sam okreće oko središnje osovine. Kako bi se kotač pokretao korakom radnika, on bi rotirao središnju osovinu, koja bi zauzvrat uvlačila ili ispuštala povezanu remenicu. Kolotura se protezala duž šipke za podizanje dizalice, a zatim do poda, gdje su se predmeti mogli utovariti ili istovariti.

Unatoč svom prilično grubom dizajnu, dizalica s gaznim kotačem ostala je u širokoj upotrebi sve do kraja 18. stoljeća. [1]

Kroz cijelu ljudsku povijest slabo se spominje dizalo kao putničko sredstvo ili luksuz. To je moguće zato što su bila dosta nestabilna i bez zaštite. Prvi zapis o dizalu kao sredstvu za podizanje ljudi došao je preko ideje Luja XV. od Francuske.

Iskoristio je izum kako bi potajno hranio svoje prikrivene želje. 1743. godine Luj XV dao je konstruirati 'leteću stolicu' u Chateau de Versailles kako bi mogao potajno posjećivati svoje ljubavnice. [1]

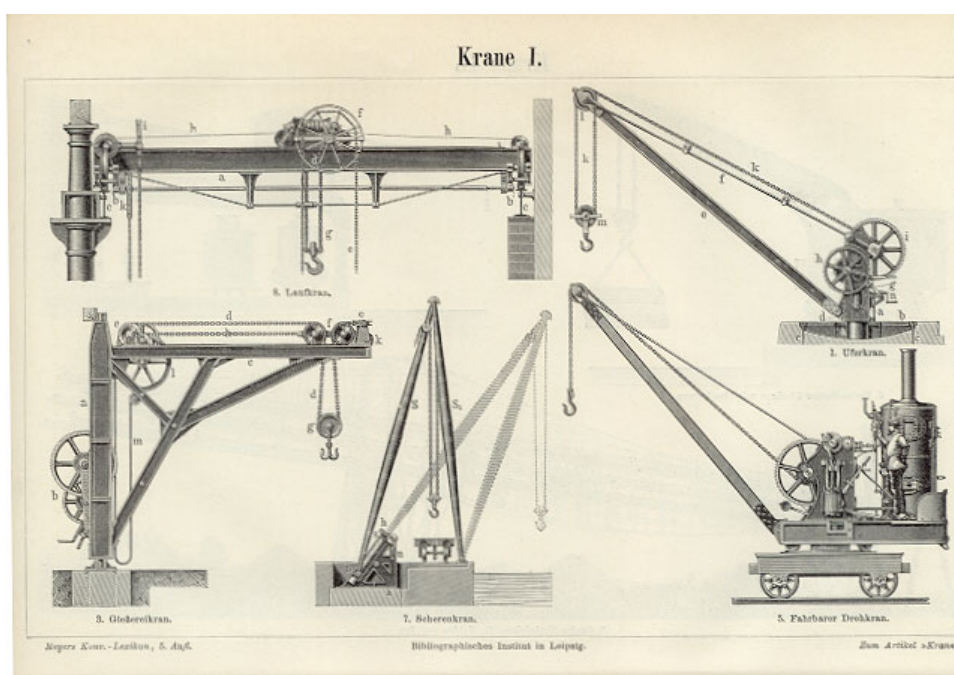
## 2.1. Moderno dizalo

Moderna dizala počela su se razvijati zahvaljujući izumu vijaka te samim time pužnog prijenosa i zupčanika. Prvo moderno dizalo izradio je Ivan Kulibin 1793. godine, koje je ugrađeno u Winter Palace (Rusija). Dizalo je imalo prijenos snage s pomoću pužnog prijenosa.

Razvoju dizala uvelike su doprinijele potrebe za pomicanjem sirovina kao što su ugljen i drvo. Industrijska revolucija brzo je uvela čovječanstvo u modernu eru i u tom procesu razvila dizalo izvan skrivenog prijevoza ljubavnica.

Do sredine 19. stoljeća dizala su bila pogonjena parnim strojem, što je za ono vrijeme bilo zadovoljavajuće. Da bi se smanjila snaga parnog stroja za podizanje tereta, 1835. godine izrađeno je prvo dizalo koje ima protuuteg.

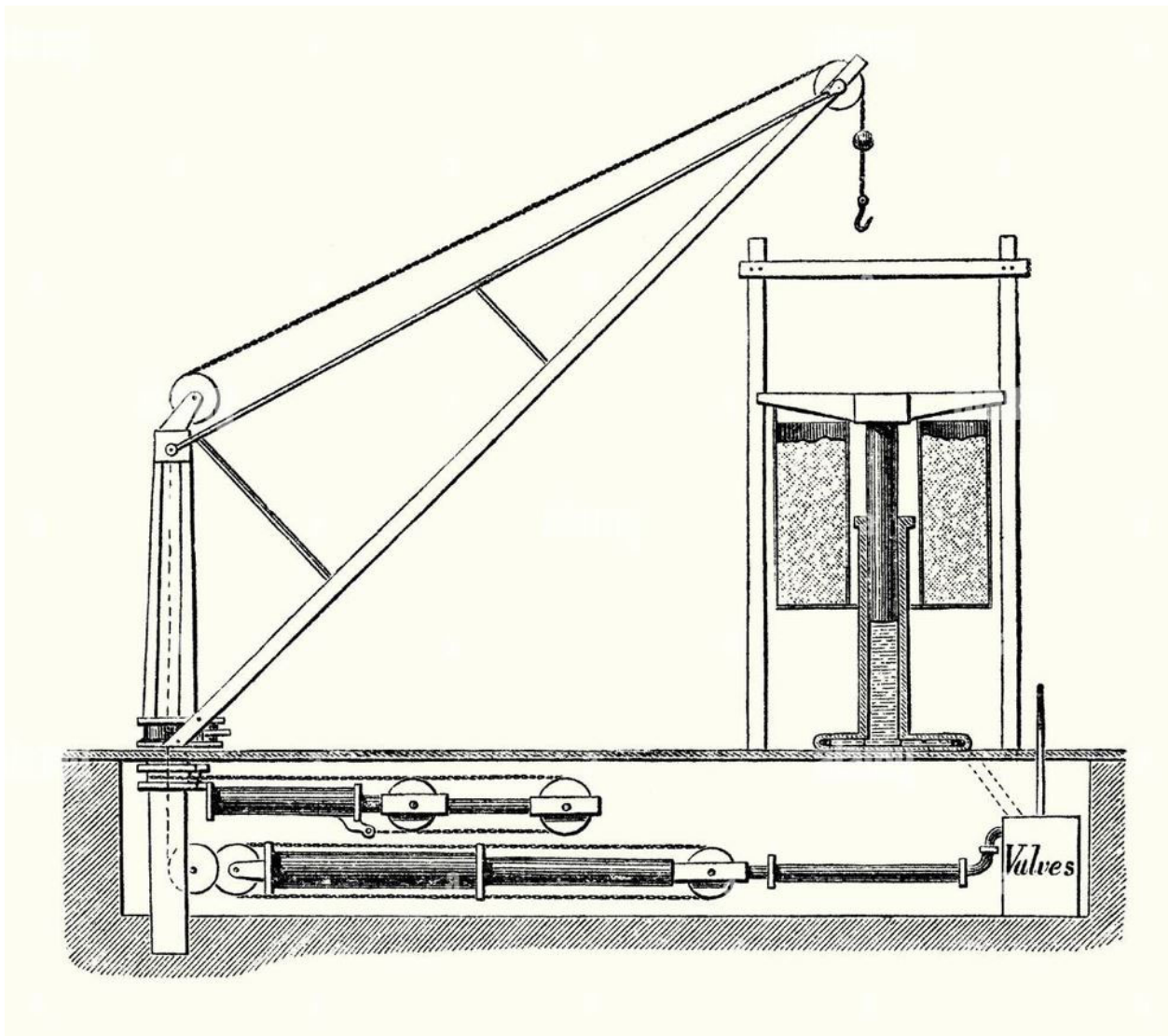
Prije nego što je postojao kreativni izraz „lift“, plodna mašta Burtona i Hornera nazvala je izum „sobom koja se uzdiže“. Soba koja se uzdiže dizala bi posjetitelje preko 120 stopa iznad Regents Parka, nudeći panoramski pogled na London. [2]



Slika 7 - Mehanički kran - hidraulika, parni stroj [3]



Sljedeća prekretnica u povijesti dizala bio je razvoj hidrauličke dizalice koja je proizašla iz mozga industrijalca i poslovnog čovjeka Williama Armstronga. Njegov izum koristio je vodenu pumpu za opskrbu promjenjive razine pritiska vode do klipa zatvorenog unutar cilindra. To je omogućilo podizanje i spužtanje platforme. Hidraulička dizalica se često nalazila u dokovima, pomažući pri utovaru i istovaru tereta s dolaznih teglenica. Ova je tehnologija brzo zamijenila prijašnje uređaje na parni pogon na temelju svoje sposobnosti nošenja većeg opterećenja. [2]



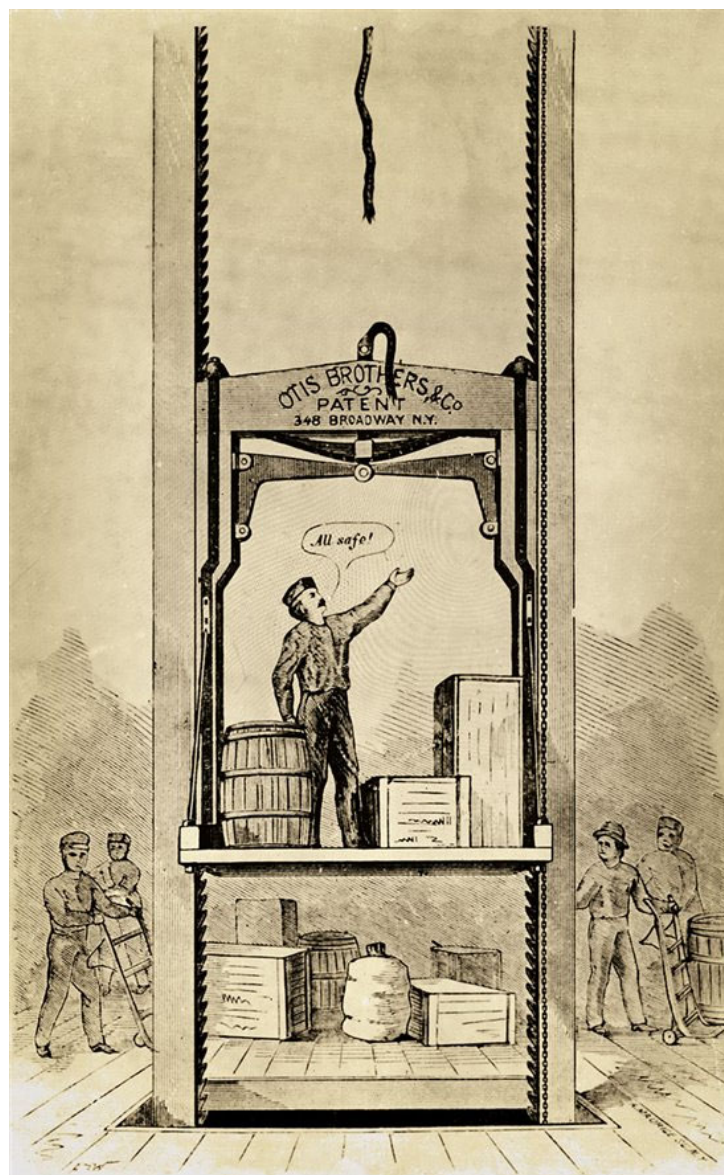
Slika 8 - Presjek Hidrauličke dizalice [3]



Slika 9 - W. Armstrong hidraulička dizalica [3]

1854. godine američki industrijalac Elisha Otis napravio je jedan od najcjelovitijih razvoja dizala. Iako nije proširio proces dizanja gore ili dolje, jasno je eliminirao mogućnost slobodnog pada prema tlu. Njegov je mehanizam radio s pomoću uređaja za upravljanje koji se zahvaća s nazubljenim valjcima. Ako bi uže olabavilo, otpuštanje napetosti aktiviralo je sigurnosnu kočnicu – veliku lisnatu oprugu koja je pukla u zareze urezane u tračnice koje su podupirale dizalo na suprotnim stranama kabine dizala.

Sigurnosni mehanizam za zaustavljanje pada u slučaju puknuća kabla mehanizam je koji je imao centrifugalni regulator koji bi zaključao dizalo za vodilice ako bi se premašila neka određena brzina. Sličan mehanizam Otisovom se primjenjuje i dan danas. [2]



Slika 10 - Otisov sigurnosni sistem [3]

Prvi električni lift nastao je krajem 19. stoljeća, a konstruirao ga je njemački izumitelj Werner von Siemens. Iako je hvaljen kao otac ovog izuma, njegova prava strast bila je razvoj putovanja lokomotivom, pa je svoju ideju predao izumitelju Antonu Freissleru da je poboljša. Freissler je predstavio vlastiti prototip električnog dizala na izložbi u Beču 1883. Stoljeće koje je uslijedilo dovelo je do daljeg razvoja dizala opremajući svoje kabine klima uređajima, tipkama za upravljanje i poboljšanim sigurnosnim mjerama.

U gradovima koji se šire u kojima se zgrade neprestano dižu, električno dizalo nije imalo ograničenja visine. Time su neboderi bili, i jesu, vezani samo ljudskom hrabrošću da se uspinju. Nebo više nije granica. [2]

## 2.2. Moderna tipska dizala

U ovom poglavlju prikazana su neka od tipskih dizala glavnih proizvođača liftova u svijetu KONE i SCHINDLER – a. Oba proizvođača su globalni predvodnici u industriji te nude najmodernija rješenja i ideje za inovacije a time i poboljšavaju proizvod lifta.

### 2.2.1. Schindler 3000 plus

Tablica 1 - Schindler 300 plus – podaci [15]

<b>Kapacitet</b>	320 – 1350 kg
<b>Visina dizanja</b>	Do 80 m
<b>Stanice</b>	Najviše do 25 stanica
<b>Brzina</b>	1,0 – 1,6 m/s
<b>Pogonski sustav</b>	Bez strojarne, ekološki prihvatljiva tehnologija regenerativnog pogona, regulacija frekvencije
<b>Veličina grupe</b>	Do 4 dizala (dizala su u Grupi, ne kabine)
<b>Ulazi</b>	Jednostrani ili dvostrani; dodatak: dvostrani (pod 180°)
<b>Unutrašnjost</b>	3 linije unutarnjeg uređenja, svježije boje zidova i velik asortiman opreme kao i osnovne opcije kabine

Schindler 3000 je dizalo s izvrsnom arhitektonskom fleksibilnošću u pogledu dimenzija kabine, vrata i okna. Dijelovi zauzimaju manje mjesta time daju više prostora koji se može profitabilno iskoristiti.

Izvedba dizala je bez strojarne. Time se oprema za vuču i upravljačka oprema nalaze u oknu čime se povećava prostor koji projektanti mogu iskoristiti produktivnije. Modularni sustav omogućava prilagodljivu kabinu i vrata tako da dimenzije mogu skalirati ovisno o potrebama.

Sustav sredstava za ovjes i vuču (STM) donosi tišu, ugodniju vožnju i ne treba podmazivanje. Također štedi i prostor okna jer zbog manjeg motora i užnice zauzima i do 70 % manje prostora u odnosu na tradicionalne sustave.

U slučajima da u poslovnoj zgradi ima više montiranih liftova koji se redovito koriste, preporučuje se ugradnja regenerativnog pogona koji povezuje pogone više liftova. U tom slučaju kada se kabina pod punim teretom spušta motor ne koristi električnu energiju već ju vraća u električnu mrežu zgrade jer mu protuuteg odrađuje „kočenje“ kabine. Takva dizala, koja su konstantno u izmjeničnom pokretu cijeli dan, mogu vrlo pogodno iskoristiti pametne sustave pogona dizala te tako uštedjeti energiju putovanja za do 30 % uz LED osvjetljenje i stanje pripravnosti dok dizalo stoji. Schindler 3000 plus zadovoljava najviše ekološke standarde u skladu s normom ISO 25745-2.



Također Schindler je osigurao moderan obrazac na web stranici uz koji je moguće proći izvedbu dizala i time odabrati sve detalje poput kontrolne ploče, stranica dizala, detalja poput drva ili pozlata i naravno ogledalo koje miče osjećaj klaustrofobičnosti u skučenom prostoru. [7]



Slika 11 - Schindler 3000 plus  
[15]



## 2.2.2. KONE MiniSpace DX

KONE MiniSpace DX je osobno dizalo velike brzine, omogućuje posebno iskustvo vožnje visoke učinkovitosti u zgradama srednjih visina i visokim zgradama.

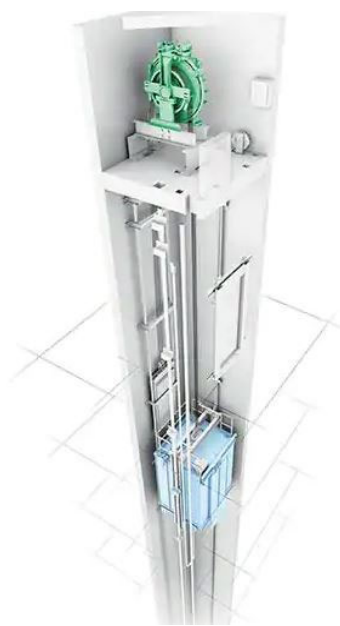
Pogonjen je kompaktnim, energetski učinkovitim motorom za podizanje KONE EcoDisc. Ovo dizalo ima iznimno kompaktnu strojarnicu koja je tek produžetak okna dizala.

Tablica 2 - KONE MiniSpace DX specifikacije

RJEŠENJE ◊	OPIS ◊	STROJARNICA ◊	MAKS. VISINA DIZANJA ◊	MAKS. BRZINA ◊	MAKS. NOSIVOST / BROJ OSOBA ◊	MAKS. BROJ DIZALA U ZAJEDNIČKOM RADU ◊
KONE MiniSpace DX	Dizalo velike brzine s kompaktnom strojarnicom dizala za srednje visoke i visoke stambene i poslovne zgrade.	Da	210 m ili 63 kata	4,0 m/s	2000 kg / do 26 osoba	8

KONE uvodi povezanost i tehnološku razvijenost dizala na novu razinu. Naime, u sve više digitaliziranom svijetu veća povezanost donosi i više novaca, odnosno vrhunski moderan proizvod. Tako i lift povezuju s mobilnim uređajem. Takvo dizalo možemo pozvati prije nego dođemo do njega, a ono sastavlja sustav prioriteta vožnji, smanjuje čekanja i energetski se bolje iskorištava njegova energija. [8]

Regenerativna vožnja se koristi u slučaju kada se dizalo spušta s teretom u kabini. Tada kabina pod teretom posjeduje potencijalnu energiju koja se iskorištava te štedi do 30 %.



Slika 12 - KONE MiniSpace [16]

### 3.VRSTE DIZALA

#### 3.1. Prema mehanizmu dizalice

Moderna dizala su kategorizirana u 3 glavne kategorije:

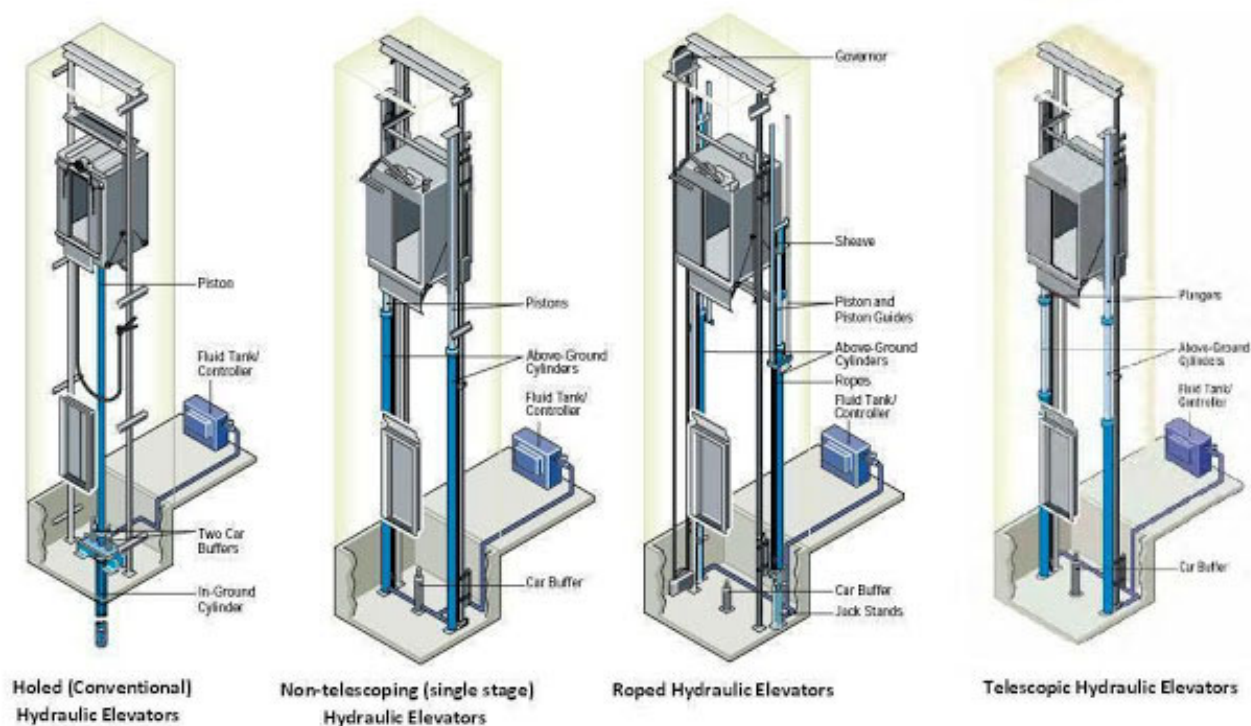
- Hidraulička dizala
- Vučna dizala
- Pneumatska dizala

##### 3.1.1. Hidraulička

Hidraulička dizala podržana su klipom na dnu dizala koji gura dizalo prema gore. Koriste se kod niskogradnje od 2-8 katova te im je maksimalna brzina 6 m/s. Strojarnica za hidraulička dizala nalazi se na najnižem nivou uz okno lifta.

Hidraulički liftovi razlikuju se prema:

- Hidraulički liftovi s rupama (konvencionalni), imaju snop koji se proteže ispod poda lifta i takav snop prihvaća klip koji se uvlači dok se dizalo spušta. Neke konfiguracije imaju teleskopski klip koji se ruši i zahtjeva pliću rupu ispod jame. Maksimalna visina dizanja je otprilike 20 metara.
- Hidraulički liftovi bez rupa imaju klip s obje strane kabine.
- Teleskopski Hidraulički lift, u ovoj konfiguraciji teleskopski klipovi su fiksirani na dnu jame i ne zahtijevaju snop ili rupu ispod jame. Imaju 2 ili 3 komada teleskopskih klipova koji im omogućuju dizanje do 18 metara. [13]
- Hidraulički lift bez teleskopa ima jedan klip te dozvoljava visinu dizanja od samo 6 metara.
- Hidraulički liftovi s užetom za pomicanje dizala koriste se kombinacijom užadi i klipa. Maksimalna visina dizanja iznosi 20 metara.



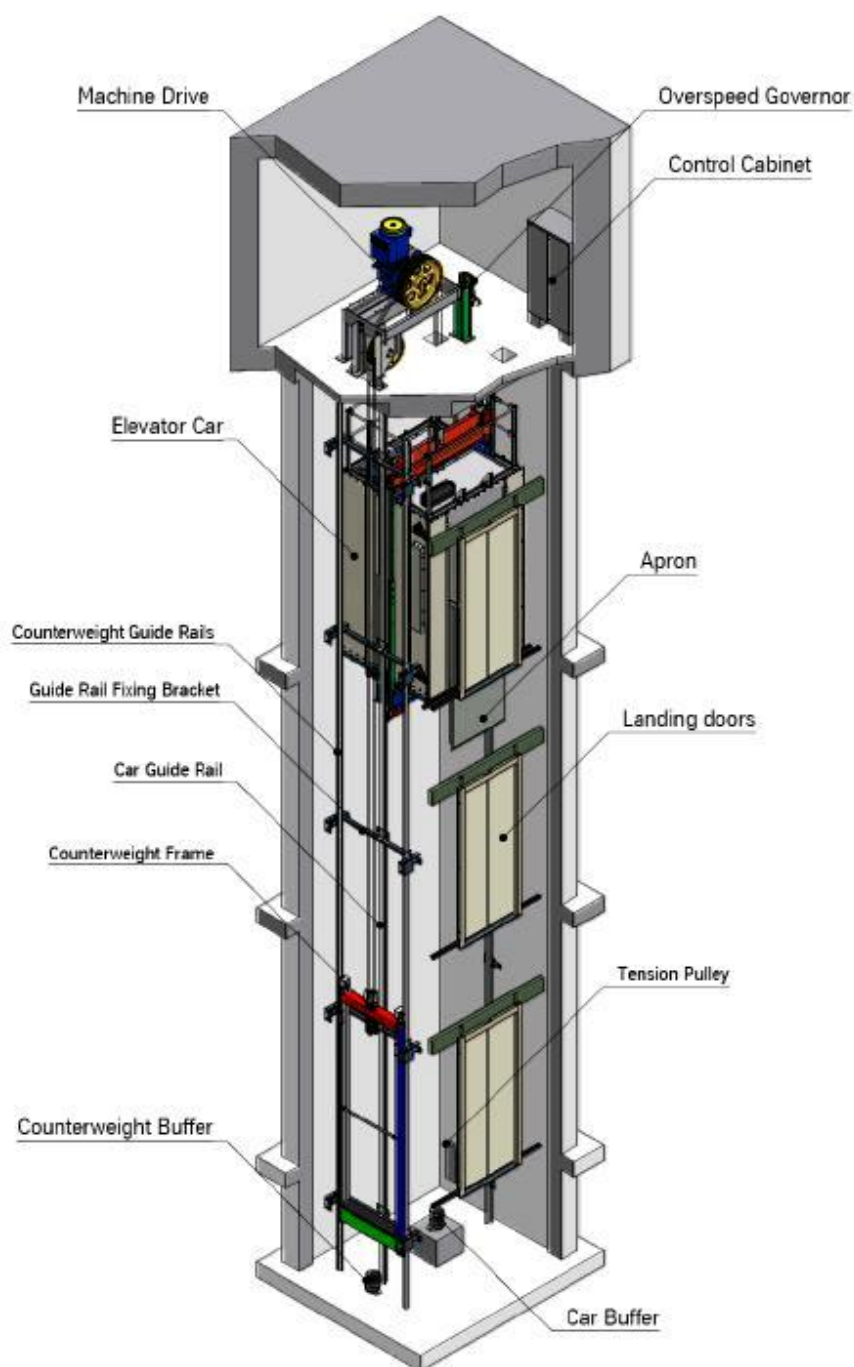
Slika 13 - Kategorizacija Hidrauličkih dizala [6]

### 3.1.2. Vučna dizala

Vučna dizala podižu se užadima koja prelaze preko užnice pričvršćene na elektromotor iznad osovine lifta. Koriste se za srednje i visoke zgrade, a pritom imaju puno veće brzine dizanja ili kretanja od hidrauličkih liftova. Također koriste uteg kao protutežu, a to ih ujedno čini i efikasnijima.

Vučna dizala imaju 3 glavna tipa:

- Vučeni liftovi s reduktorom imaju mjenjač koji je pričvršćen na motor te pomiče užad. Vučena dizala sa zupčanikom mogu voziti brzinom do 8 m/s.
- Vučnim dizalima bez zupčanika užnica je pričvršćena direktno na motor. Vučna dizala bez zupčanika mogu voziti brzinama do 33 m/s.
- Liftovi bez mašinskih prostora (MRL) ne koriste posebnu prostoriju za postavljanje motora, već se motor nalazi na posebnom nosaču koji se pričvršćuje na vrhove vodilica u oknu. Zapravo motor stoji u nadvišenju voznog okna. Liftovi bez strojarnice postaju sve češći. Međutim, nezahvalni su za održavanja zbog nedostupnosti i ograničenog kretanja u voznom oknu, dok s druge strane liftovi sa strojarnicama daju lakši pristup motoru odjelima za održavanje. [13]



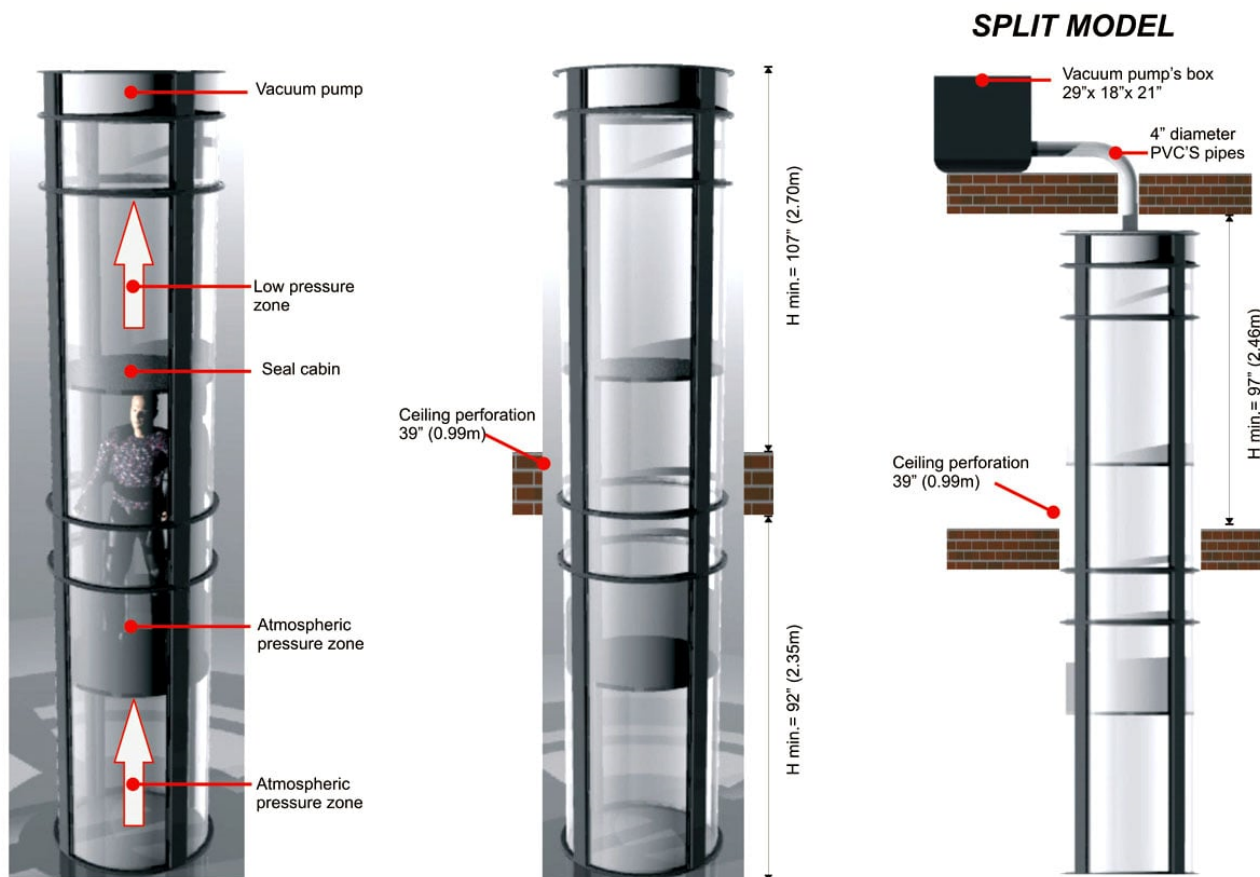
Slika 14 - Vučno dizalo sa strojarnicom [6]

Dizala sa strojarnicom sadrže posebno odvojenu prostoriju u oknu gdje se nalazi stroj dizala, ograničitelj brzine i kontrolna kutija. Ispod strojarnice nalazi se građevinsko okno te u njemu sklopovi vodilica, konzola i vrata voznog okna. Na bliže primaknutim vodilicama nalazi se uteg, a kabinske vodilice su svaka s jedne strane okna. Kabina se nalazi na okviru te je s donje strane pričvršćena na senzore, a s gornje amortizerima.

Svaka vrata voznog okna kao i kabinska vrata sadrže pregaču odnosno komad savijenog lima koji ima ulogu spriječiti da se nešto ne nađe između građevinskog otvora i kabine u pokretu.

## 3.1.3. Pneumatska dizala

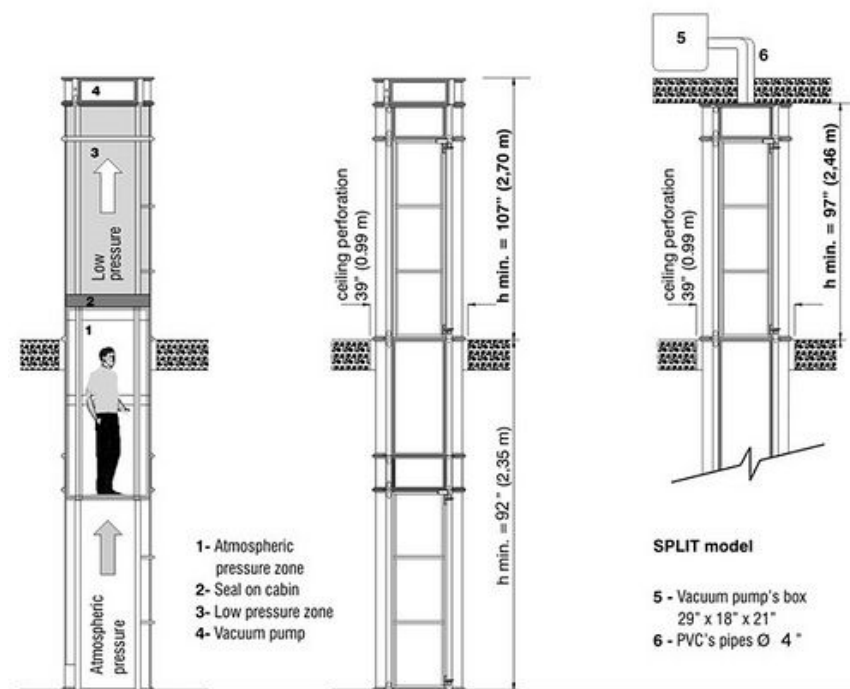
Pneumatska dizala se podižu i spuštaju kontrolom zraka u komori u kojoj se nalazi lift. Po jednostavnim zakonima fizike razlika u pritisku zraka ispod i iznad kabine vakuumske dizala doslovno transportira kabinu kroz zrak. Vakuumske pumpe ili turbine vuku kabinu do sljedećeg kata, a sporo ispuštanje pritiska zraka spušta kabinu. Ova kategorija liftova posebno je zahvalna za ugradnju u postojeće domove radi svog kompaktnog dizajna, iskopavanje jame i gradnja okna nije potrebna. [13]



Slika 15 - Pneumatsko dizalo [6]

Slika iznad prikazuje cilindričnu kabinu koja se nalazi u cilindričnom oknu. Ispod kabine se nalazi komora s atmosferskim tlakom, a iznad kabine nalazi se područje niskoga tlaka koji se regulira vakuum pumpom.

Visina komore s atmosferskim tlakom mora biti minimalne visine od 2350 mm. Područje niskog tlaka je minimalne visine od 2700 mm kako bi se zadovoljili preduvjeti za pravilnu raspodjelu predtlaka i podtlaka u oknu. Cilindrično okno mora imati debljinu stijenke od 1000 mm. Vakuumska pumpa koja se nalazi iznad cilindričnog okna spojena je s niskotlačnom komorom preko PVC cijevi promjera 100 mm te katni razmak ne smije biti manji od 2460 mm.



Slika 16 - Skica Pneumatskog dizala [6]

### 3.2. Prema namjeni

- Niskogradnje (1-3 kata); obično se koriste hidraulička dizala zbog nižih početnih troškova
- Zgrade srednje visine (4-11 katova); obično koriste zupčasta vučna dizala
- Visoke zgrade (12+ katova); visoke zgrade koriste obično dizala bez prijenosa

Kategorizacija prema vrsti objekta ili zgrade može biti:

- Bolnički liftovi
- Stambeni/domaći liftovi
- Poljoprivredni liftovi
- Industrijski liftovi
- Komerčijalni liftovi
- Parking zgrade

Kroz osnovnu kategorizaciju dizala potrebno je izdvojiti Vučne liftove i njihovu podjelu na dizalo sa strojarnicom i bez nje, kao i pogon vučnih dizala koji mogu biti reduktorski bez zupčanika i motori sa zupčanikom. Pošto su takvi liftovi najčešće u uporabi kao sredstvo

za prijevoz u stambenim zgradama potrebno je iznijeti razloge i kriterije kada koji sustav i mehanizam koristiti.

Važne usporedbe:

Stajna točka; dizala sa zupčanicom užnica se nalazi u strojarnici koja se nalazi iznad vratila lifta, dok se kod liftova bez zupčanika ona kreće s okvirom.

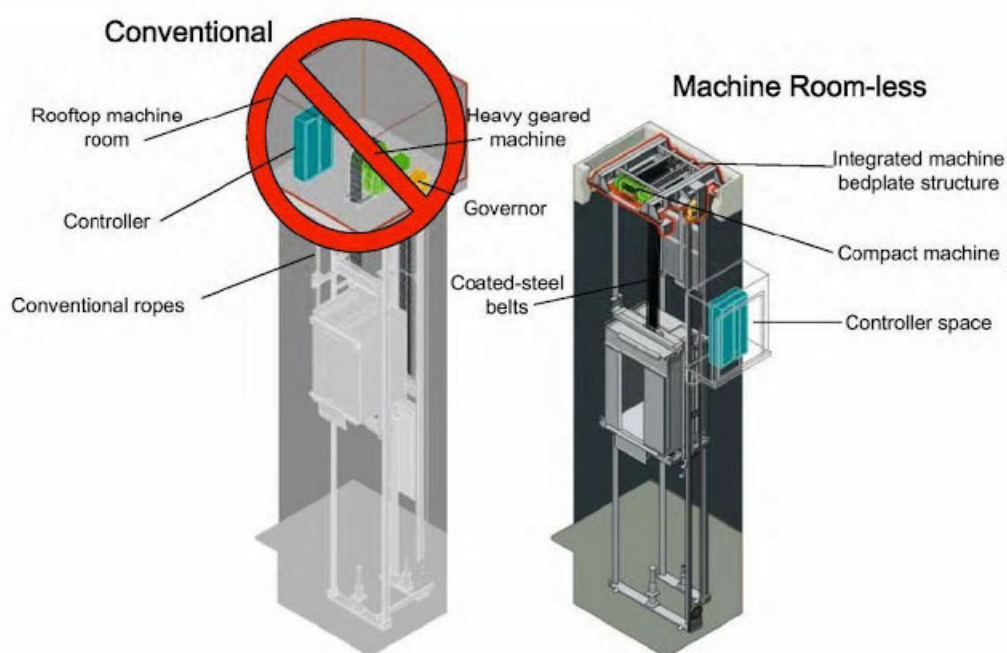
Strojarnica; liftovi bez strojarnica se nazivaju i liftovi bez strojarskog prostora ili MRL (Machine roomless). Strojarnica mora biti dobro osvijetljena i klimatizirana, inače su značajnih veličina. Potrebno je uzeti u obzir njihove gabarite prilikom projektiranja zgrade. Strojarnice se mogu smatrati gubitkom mjesta što i predstavlja veliki nedostatak liftova sa zupčanicima.

Potrošnja energije; motori dizala bez zupčanika mogu biti manji motori s reduktorom. Takvi motori su otprilike dva puta manji od motora sa zupčanicom, a ako smanjimo motor smanjili smo i ostale komponente. To čini ove motore efikasnijim u potrošnji električne energije.

Udobnost; liftovi bez zupčanika imaju još jednu prednost pogledu ubrzavanja, usporavanja i kretanja. Mnogi motori bez zupčanika stvaraju manje buke, glatkiji su pri kretanju i zaustavljanju te stvaraju manje vibracija u kabini tijekom vožnje. Time se poboljšava kvaliteta i luksuznost proizvoda. [11]

Kapacitet; vučena dizala sa zupčanicima mogu putovati brzinom do 2,5 m/s do 75 m visine dizanja, dok vučna dizala bez zupčanika mogu ubrzati do 6 m/s te postići visinu dizanja od 600 m. Treba napomenuti da obje vrste imaju istu gotovo istu nosivost.

Održavanje; jedno od glavnih pitanja jest održavanje oba motora. Motori sa zupčanicima su veći što zahtjeva veće dijelove koji otežavaju održavanje i zahtijevaju redovito podmazivanje što čini održavanje težim i skupljim.



Slika 17 - Usporedba MRL i dizala sa strojarnicom [6]



### 3.3. Prema sistemu dizala

Kategorizacija sistema dizala vršit će se prema modelu dizala bez strojarnice odnosno MRL dizalu, zbog njihove česte uporabe.

Kako bi se uspješno podijelila dizala prema njihovim sistemima, važno je predočiti da se kabina lifta ne kreće po oknu sama po sebi. Kabina lifta je spojena na okvir lifta koji na sebi ima klizače ili papuče preko kojih kliže na vertikalnim vodilicama. One onemogućavaju ispadanja spoja kabine-okvira izvan zadanih gabarita te time omogućava vertikalnu kretnju (gore-dolje).

Podjela po sistemu se najviše odnosi na oblik ili vrstu okvira (konstrukcije) na kojem kabina leži.

Tako razlikuje dva sistema okvira:

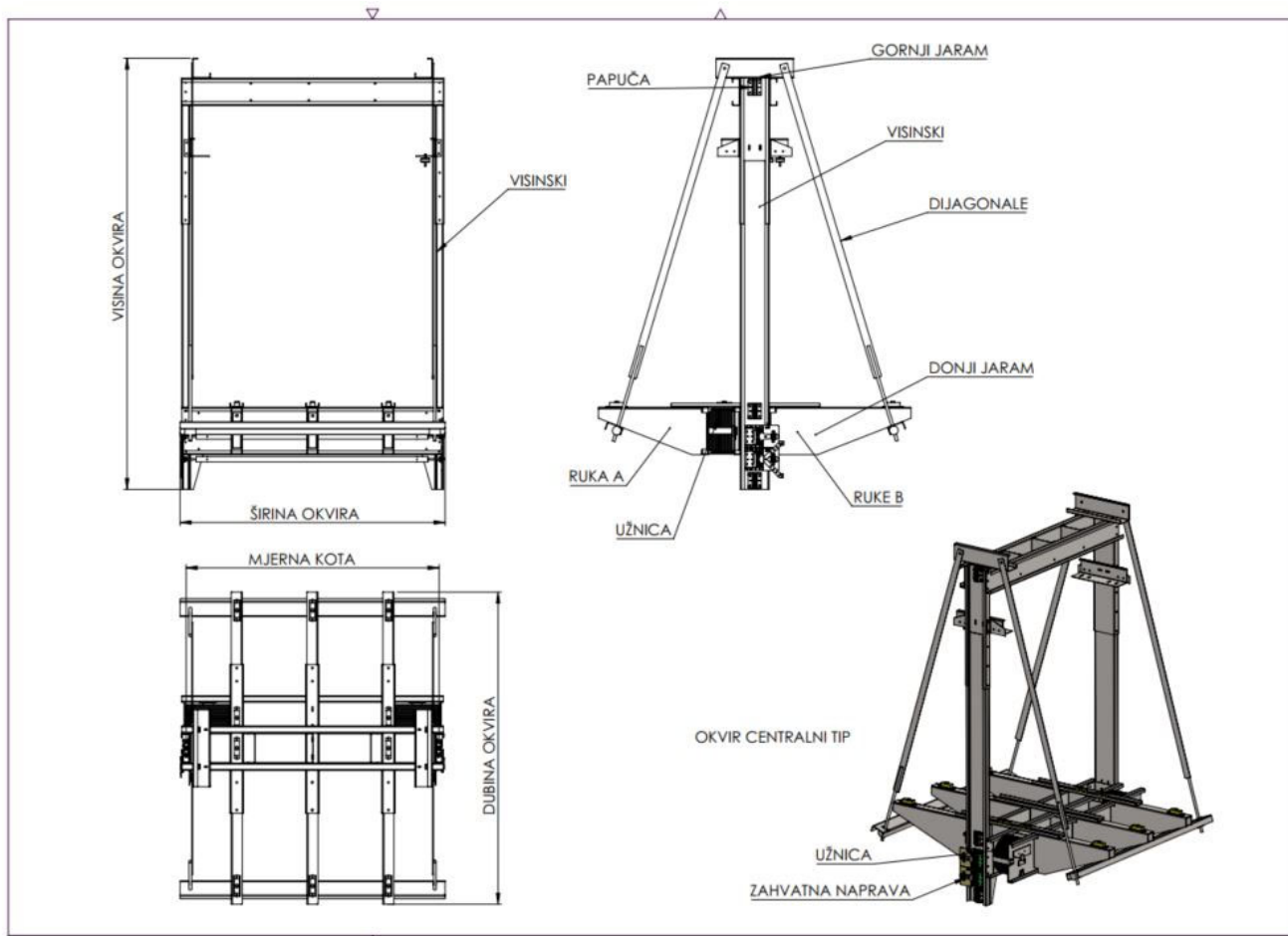
- Centralni sistem
- Ruksak sistem

#### 3.3.1. Centralni sistem dizala

Karakterizira ga način na koji je kabina spojena s okvirom. Okvir se sastoji od gornjeg i donjeg jarma te je simetrično izbalansiran. Donji jaram pruža parove posebno izrađenih profila koje nazivamo ruke donjeg jarma i na te ruke dolaze senzori koji se spajaju na podnu konstrukciju kabine. Dalje donji jaram spajamo vertikalnim profilima s gornjim jarmom koji se također sastoji od dva para zrcalnih profila povezanim horizontalnim ukrutama. Gornji jaram se nalazi točno iznad centralne osi cijelog okvira kako bi se osigurao balans cijele konstrukcije. Daljnje balansiranje centralnog okvira može se osigurati s dodatnim dijagonalnim vezama.

Centralni sistem okvira se često koristi radi svoje krutosti i sigurnosti. Može podnijeti velike nosivosti (1000-3500 kg u nekim okolnostima i preinakama i više). Ne koristi ga se kod manjih dizala radi robusnosti, zauzima previše mjesta tako da ovisno o građevinskom oknu odabire se i sistem okvira koji će nositi kabinu.





Slika 18 - Centralni sistem okvira [Autor: Ivan Eraković]

Na prethodnoj slici prikazan je centralni sistem okvira za velike nosivosti. To mu osigurava 3 komada ruku na svakoj strani te dodatne dijagonalne veze. Također se vidi kako su profili ravnomjerno raspoređeni kako bi osigurali balans. Na vertikalnim profilima nalazi se 6 komada klizača (papuča) na koje se inače postavlja mazalica te se tako osigurava nesmetano vertikalno gibanje cijelog okvira i kabine na njemu.

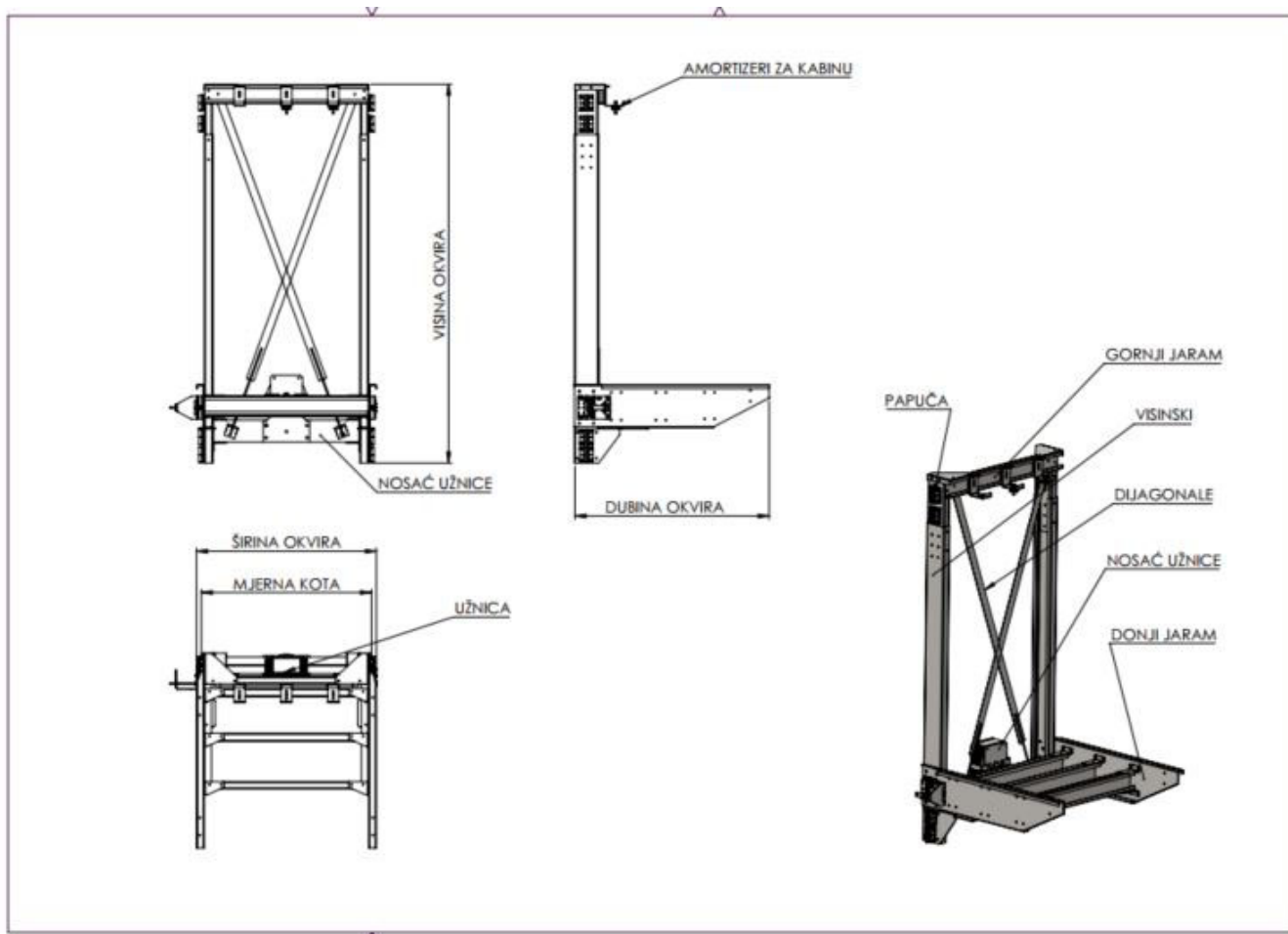
Okvir sadrži 6 komada senzora za mjerenje težine tereta kabine te dizalo neće krenuti ako senzori očitavaju preveliku kilažu dizalo neće krenuti u vožnju. Do liftovi do 800 kg nosivosti moraju imati jedan par (dva komada) senzora koji mjere težinu te dva komada koji ne očitavaju težinu već samo stabiliziraju kabinu da stoji na okviru vodoravno.

Ispod donjeg jarma također se nalaze dva para užnica koje su povezane na uteg i motor dizala. Užnice su stavljene ispod kabine kako bi se osiguralo stabilno podizanje dizala. Cilj je postaviti ih što bliže težištu dizala no radi ometanja i prohodnosti užadi pomiču se malo izvan centra bliže vratima kabine zbog većeg opterećenja u prednjem dijelu kabine. Tako se dodatno osigurava balans cijelog dizala.

## 3.3.2. Ruksak sistem dizala

Naziv ruksak potječe od samog izgleda ovog sistema okvira koji podsjeća na ruksak. Naime nosač užnice motora i cijelo težište okvira nalazi se na njegovim leđima odnosno ispod nosača užnice.

Ovaj sistem se koristi za dizala generalno manjih nosivosti do 1000 kg no moguće je prenamijeniti okvir i za veća opterećenja. Najveća prednost mu je što ne zauzima puno prostora te ga se može izvesti od manje materijala, a time mu se smanjuje ukupna težina. Ruksak sistem dizala koristi se za panoramska dizala jer omogućava ljepšu preglednost putanje kabine, slučaj u kojem bi centralni sistem ružno izgledao ruksak daje posebnu diskretnost i urednost.



Slika 19 - Ruksak sistem okvira [Autor: Ivan Eraković]

Ovaj sistem nalikuje na prepolovljeni centralni sistem te mu se prema i tome težište nalazi u blizini užnice. Izveden je od dva para horizontalnih profila koji predstavljaju ruke donjeg jarma. Horizontalni profili su poprečno spojeni ukrutama da bi osigurali bočna naprezanja, vijuganja te buduća oštećenja istih. Vertikalnim profilima je spojem na gornji jaram okvira te je potrebno osigurati dodatne ukrute na kutnim spojevima jarmova kako bi se još više ukrutila konstrukcija. Varenje kutnih ukruta je dobar način za to.

Užnica se nalazi ispod donjeg jarma te je sačinjena od dva UMP profila koji ju nose. Ti profili su također pričvršćeni za vertikalne okvira i oni sadrže na svojim krajevima zavarene nosače koji su vijčano i zavarom spojeni na visinske profile. Veći balans se osigurava dijagonalnim vezama koje povezuju nosač užnice i gornji jaram.

Ruksak sistem ima svoje nedostatke, neki od njih su savijanje ili naginjanje donjeg jarma prema dolje u slučaju kada dođe do većeg opterećenja. Takva deformacija ne predstavlja problem do nekog rubnog slučaja naravno. Deformacije profila se mogu spriječiti dodatnim ukрутama, ali treba paziti na težinu okvira.

Profili okvira izrađuju se od pocinčanog ili crnog lima te se na njih može staviti određeni premaz kako bi osigurali dodatnu otpornost na deformacije. Ovisi od komponente do komponente, ali okvir je sačinjen od savijenih limova od 3-15 mm debljine. Okvir se na kabinu spaja istim načinom kao i kod centralnog sistema. Pravila za mjerače tereta vrijede ista kao i kod centralnog.

## 4. SKLOP DIZALA

Poznavanje sklopa dizala je važno za potrebu proizvodnje i ekonomičnosti iste. Teži se tomu da se napravi dobra kategorizacija dizala i njegovih dijelova. U ovom se dijelu detaljnije prolazi cijeli sklop dizala ruksak sistema te se analiziraju njegove komponente s ciljem da se postigne određena linija proizvoda.

Standardne vrste liftova dijelimo prema nosivosti:

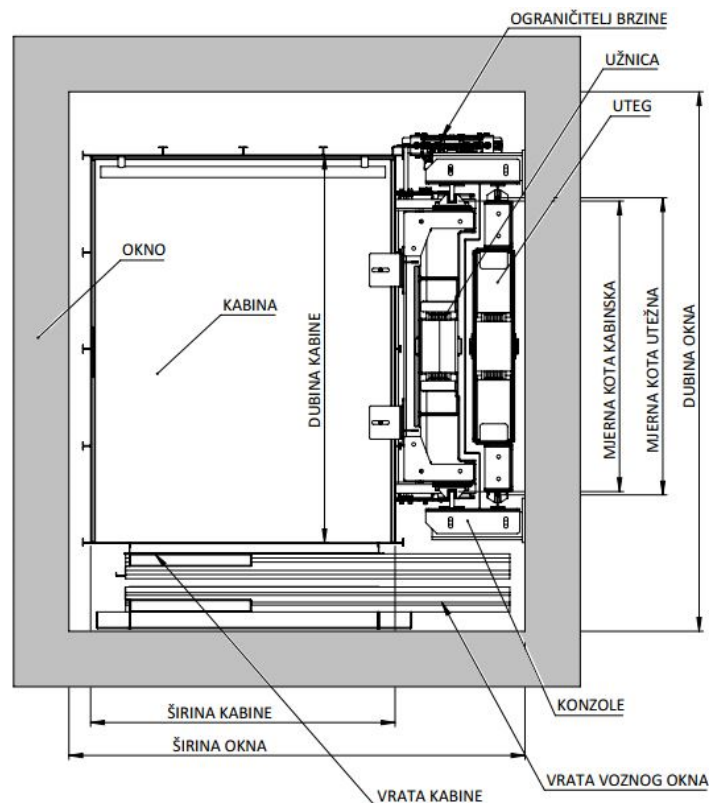
Dizala malih nosivost: 320-800 kg

Dizala srednjih nosivost: 800-1600 kg

Teretna dizala:  $1600 < XXXX$  kg nazivnog opterećenja.

Spomenut je već sistem okvira što spada u podjele dizala. Ovisno o sistemu se može govoriti i o rasporedu dizala u oknu. Raspored ovisi o vratima kabine te smještaju utega.

Na primjeru se vidi raspored ruksak sistema dizala u oknu. Uteg se nalazi s desne strane voznog okna, a vrata se otvaraju u desnu stranu što i prate vrata voznog okna. Na primjeru se također vidi skučenost prostora okna stoga se prije konstruiranja dizala mora izvršiti detaljna razrada projekta u kojem se definira okno pa prema tome kabina, sistem dizala i raspodjela ostalih komponenti. [11]



Slika 20 - TLOCRT dizala ruksak sistema [Autor: Ivan Eraković]

#### 4.1. Osnovne komponente dizala

- OKVIR
- KABINA
- STROJ
- VODILICE
- KONZOLE
- UTEG

DIZALO je složen sklop pojedinačnih sustava koji mu osiguravaju ne smetano i kontrolirano kretanje u okviru vodilica. Cijeli sustav je smješten u građevinskom oknu ili konstrukciji. Osnovni podatci govore sve najvažnije informacije za konstruiranje dizala preko kojih se dimenzionira kabina, okvir i izabire stroj za dizalo.

#### OSNOVNI PODATCI:

- VRSTA - električna
- TIP DIZALA - osobno
- OVJES - 2:1
- TIP OKVIRA - ruksak
- STROJARNICA - nema
- BRZINA (m/s) - 1
- STANICA - 4
- NOSIVOST - 630 kg
- BROJ OSOBA - 8
- VRSTA POGONA - bezreduktorski
- VOZNO OKNO - betonsko

OKNO je izvedeno u zgradi te je lijevano betonsko. Poželjno je što točnije i ravnije okno kako bi vodilice bile što lakše i ravnomjernije postavljene. Okno također može predstavljati čelična konstrukcija koja bi se montirala izvan same zgrade (preko čeličnih konstrukcija obloženih staklom dobivamo panoramski lift). U svakom slučaju od okna sve polazi i prema njemu se vrši raspored i konstruiranje dizala i njegovih komponenti.

Vozno okno mora imati mogućnost stalnog prozračivanja s otvorom pri vrhu veličine 2,5 % horizontalnog presjeka voznoga okna s direktnim odvodom u atmosferu. Otvor mora biti zaštićen nepropusnom rešetkom za kišu. U vrhu voznoga okna potrebno je osigurati temperaturu u rasponu od minimalno +5° C do maksimalno +40° C. U voznom oknu je instalirana el. rasvjeta koja se uključuje – isključuje s pomoću izmjeničnih prekidača u jami i vrhu voznog okna. Rasvjetna mjesta postavljena su na međusobnoj udaljenosti od maksimalno 4 m.

U jami voznog okna ugrađena je sklopka za zaustavljanje pogona dizala s propisno obilježanim položajima uključena i isključena. U jami voznog okna ugrađena je i

dvopolna priključnica sa zaštitnim kontaktom te izmjenična sklopka za rasvjetu voznog okna koja je vezana s izmjeničnom sklopkom rasvjete voznog okna u ormaru na najgornjoj stanici.

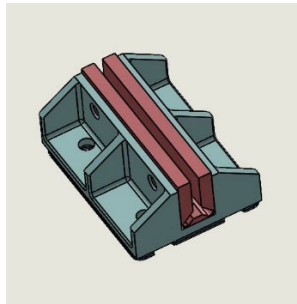


Slika 21 - Betonsko vozno okno [6]

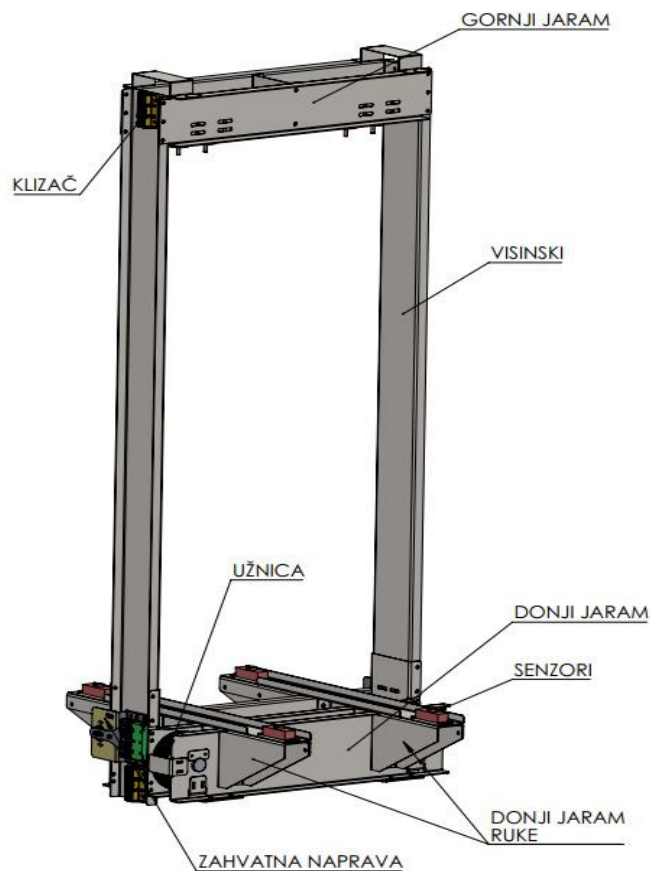


Slika 22 – Konstrukcija[6]

OKVIR dizala je noseća konstrukcija prema kojoj se bira sistemski raspored koji odgovara ovisno o ulaznim parametrima koji su traženi. Prema okviru također se mijenja raspored vodilica te raspored utega i nosača stroja dizala. Okvir sadrži klizače (papuče) koje nasjedaju na vodilice u oknu, a mjerna kota je mjera koja određuje razmak tih vodilica. Klizači se nalaze na okviru i utegu te dolaze u paru, ovisno o visini konstrukcije koju moraju voditi. Nosivi okvir predviđen je za ovjes 2:1 (na okviru se nalaze otklonske užnice).



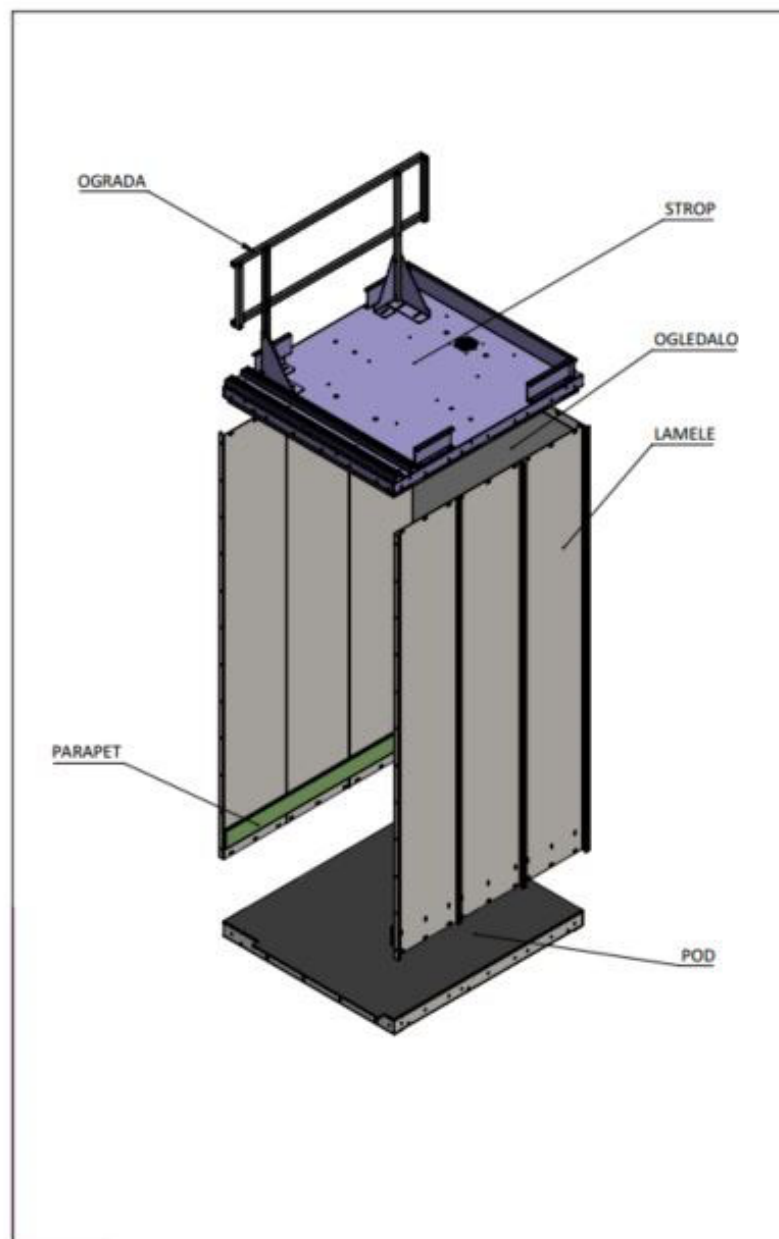
Slika 23 – KLIZAČ [Autor: Ivan Eraković]



Slika 24 - Okvir centralni [Autor: Ivan Eraković]

KABINA je prostor dizala koji je namijenjen za transport ljudi ili nekog tereta. Kabine moraju pratiti norme prema kojima se određuje koliko ljudi može stati u dizalo, ovisno o potrebama. Kabina se sastoji od poda, bočnih lamela, stropa i automatskih vrata. Pod kabine sačinjen je od profila koji su spojeni poprečnim ukrutama. Pod i strop se spajaju već u proizvodnji tako da na gradilište dođu spremni kao i bočne lamele te se onda u montaži samo sklope cijele stranice.

Kabina mora sadržavati otvor za ventilaciju. Postoje vatrogasna dizala koja moraju imati drugačije materijale i premaze koji su vatrootporni i prema normama se mora tada dizajnirati na stropu izlaz u slučaju nužde. Teretne kabine sadrže bokobrane od drva ili lima kako ne bi došlo do oštećenja lamela.



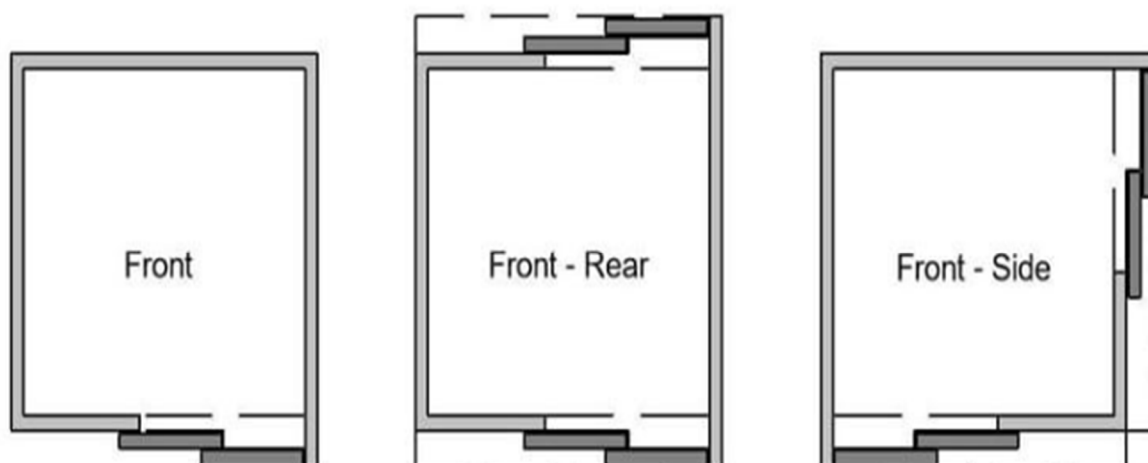
Slika 25 – kabina [Autor: Ivan Eraković]



Tablica 3 - Dozvoljeni broj osoba u kabini [Autor: Ivan Eraković]

Dozvoljeni broj osoba/Min. površina kabine			
Broj osoba	Min. površina kabine [m <sup>2</sup> ]	Broj osoba	Min. površina kabine [m <sup>2</sup> ]
1	0,28	11	1,87
2	0,49	12	2,01
3	0,60	13	2,15
4	0,79	14	2,29
5	0,98	15	2,43
6	1,17	16	2,57
7	1,31	17	2,71
8	1,45	18	2,85
9	1,59	19	2,99
10	1,73	20	3,13

Kabina mora zadovoljavati norme koje određuju koliko će ljudi stati u neku minimalnu površinu kabine. Kabine se mogu podijeliti prema poziciji vrata. Normalna kabina s jednim vratima koja se nalazi s prednje strane, prolazna kabina s vratima na obje strane kabine (180°) te kabina kojoj su vrata zakrenuta za 90° ili kako je prikazano na slici (jedna vrata nalaze s prednje strane dok su druga sa bočne). Vrata kabine odabiru se prema potrebi građevine te kako je ona izvedena.




Slika 26 - Raspored vrata na kabini [6]

STROJ DIZALA je važna komponenta bez koje dizalo ne bi moglo voziti. Stroj se postavlja na nosač stroja koji se montira na vrhove vodilica, ako je slučaj da je dizalo bez strojarnice. Model stroja se odabire putem proračuna odnosno važno je imati informacije:

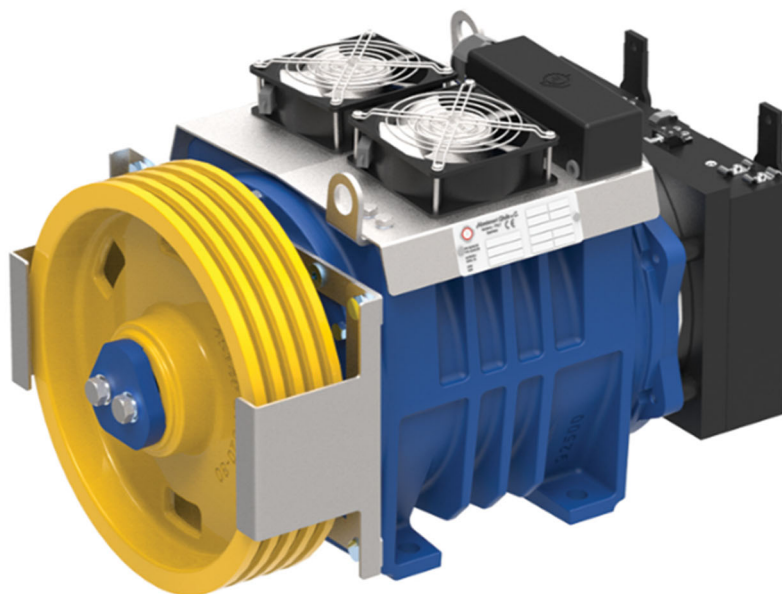
- MASA KORISNOG TERETA (masa kabine pod punim opterećenjem)
- MASA KABINE (masa prazne kabine sa svim svojim komponentama)
- MASA PROTUUTEGA (masa koja je određena masom kabine i masom korisnog tereta, služi kako bi se smanjila potrebna snaga stroja)
- NAJVEĆA BRZINA DIZANJA (brzina dizala s praznom kabinom, ovisi o motoru i razlici mase protuutega i kabine)

Tablica 4 - Specifikacija stroja [22]

Portata Load Charge Nutzlast Carga		Ø	Coppia Torque Couple Drehmoment Par de torsión	Potenza Power Puissances Leistungen Potencia	Giri RPM Tours Drehzahl RPM	Freq.	Corrente Current Courant Strom Corriente	Macchina Machine Machine Maschinentyp Máquina	Corrente Current Courant Strom Corriente	Macchina Machine Machine Maschinentyp Máquina
kg	m/s	mm	Nm	kW	RPM	Hz	A		A	
630	0,5	210	227	2,2	90,9	12,1	8,9	MGV25151203B700	15,9	MGV25152803B700
		240	260	2,2	79,6	10,6	8,1	MGV25150803B700	18,2	MGV25152803B700
		320	346	2,2	59,7	8,0	10,8	MGV25150803B700	24,3	MGV25152803B700
	0,63	210	227	2,7	114,6	15,3	8,9	MGV25151203B700	15,9	MGV25152803B700
		240	260	2,7	100,3	13,4	10,1	MGV25151203B700	18,2	MGV25152803B700
		320	346	2,7	75,2	10,0	10,8	MGV25150803B700	24,3	MGV25152803B700
	1	210	227	4,3	181,9	24,3	11,8	MGV25151923B700	24,0	MGV25152102B700
		240	260	4,3	159,2	21,2	11,8	MGV25151603B700	23,6	MGV25153803B700
		320	346	4,3	119,4	15,9	13,5	MGV25151203B700	24,3	MGV25152803B700
	1,5	210	227	6,5	272,8	36,4	15,9	MGV25152803B700	31,9	MGV25156003B700
		240	260	6,5	238,7	31,8	18,2	MGV25152803B700	36,4	MGV25156003B700
		320	346	6,5	179,0	23,9	18,0	MGV25151923B700	31,5	MGV25153803B700
	1,6	210	227	6,9	291,0	38,8	20,7	MGV25153803B700	31,9	MGV25156003B700
		240	260	6,9	254,6	34,0	18,2	MGV25152803B700	36,4	MGV25156003B700
		320	346	6,9	191,0	25,5	18,0	MGV25151923B700	36,6	MGV25152102B700
	1,75	210	227	7,6	318,3	42,4	20,7	MGV25153803B700	31,9	MGV25156003B700
		240	260	7,6	278,5	37,1	18,2	MGV25152803B700	36,4	MGV25156003B700
		320	346	7,6	208,9	27,9	24,3	MGV25152803B700	36,6	MGV25152102B700
	2	210	227	8,7	363,8	48,5	20,7	MGV25153803B700		
		240	260	8,7	318,3	42,4	23,6	MGV25153803B700	36,4	MGV25156003B700
		320	346	8,7	238,7	31,8	24,3	MGV25152803B700	48,6	MGV25156003B700
	2,5	210	227	10,8	454,7	60,6	31,9	MGV25156003B700		
		240	260	10,8	397,9	53,1	36,4	MGV25156003B700		
		320	346	10,8	298,4	39,8	31,5	MGV25153803B700	48,6	MGV25156003B700

MGV25 M je cilindrični motor bez zupčanika koji se koristi za dizala bez strojarnice. Omogućuje dizanje tereta do 1000 kg za ovjes 2:1 te podnosi statičko opterećenje do 3400 kg. Dolazi s užnicama promjera 210, 240 i 320 mm.

U gore priloženoj tablici promatra se specifikacija stroja MGV 25 M modela te raspoložive mu brzine dizanja za terete od 630 kg. Vidljivo je da za svaku od brzina dizanja može biti drugačiji promjer užnice. S povećanjem promjera dobivamo veći okretni moment. Kako se povećava brzina podizanja povećavat će se i potrebna snaga stroja da se dostigne ta brzina. Također s porastom promjera užnice smanjuje se potreban broj okretaja da bi se dostigla određena brzina.



Slika 27 - Stroj MGV25 M [22]

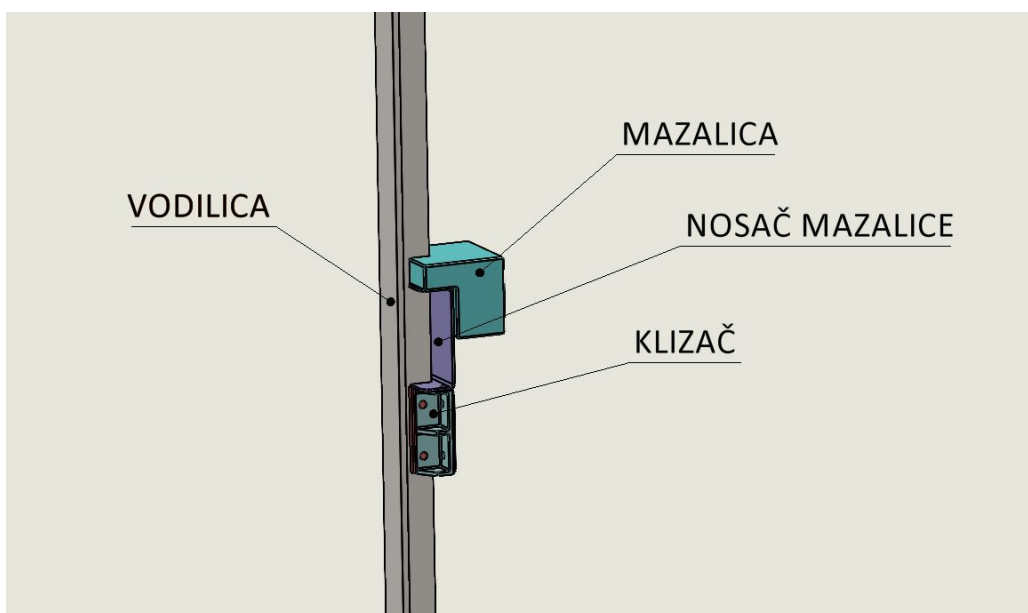
VODILICE kod liftova predstavljaju što i tračnice kod vlakova, vođenje. Iz tog razloga moraju biti precizno izvučene i jako dobro montirane kako ne bi došlo do odstupanja i neudobnosti vožnje. Inače su čelične te imaju dvije vrste (muška i ženska vodilica). Putem „spola“ vodilice se spajaju, utaknu jednu u drugu te se oboje ukrute pločicom i vijcima.

Vodilice dolaze u standardnoj visini od 5000 mm te se naknadno režu prema potrebi. Visina ukupnih vodilica određena je visinom okna tako da se podijele

„visina vodilice“ / „visina okna“ = broj vodilica.



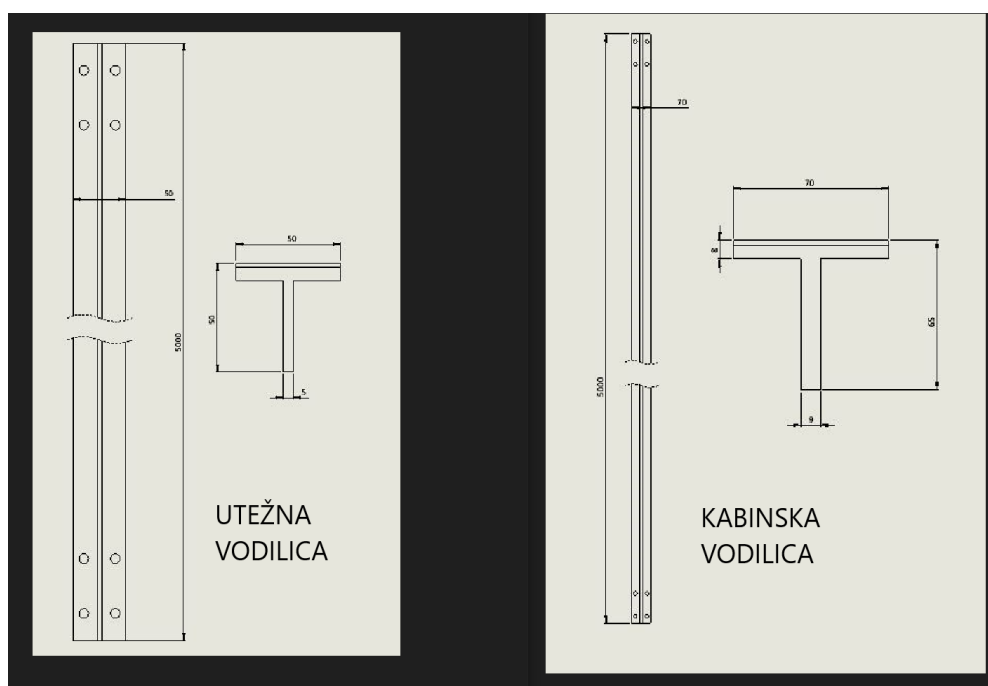
Slika 28 - Vodilice muška, ženska [17]



Slika 29 – Sklop vodilice i klizača [Autor: Ivan Eraković]

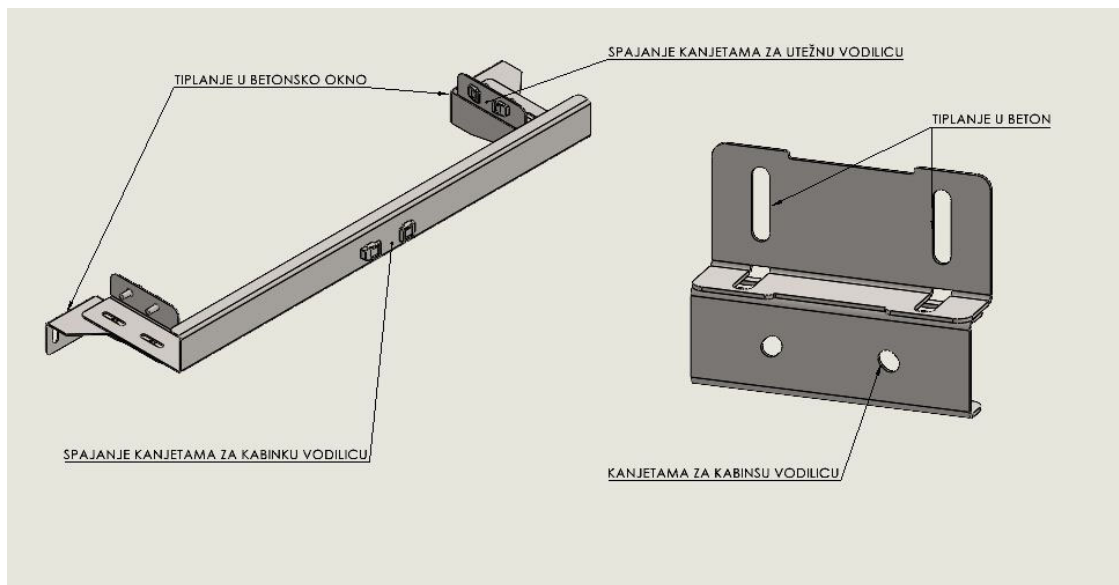
Na vodilice preko klizača spojena je noseća konstrukcija dizala, okvir i kabina. Klizači se sastoje od manjeg okvira u kojem se nalazi polimerni dio koji je u doticaju s vodilicama. Kako se dizalo kreće tako dolazi do neprestanog trenja koje se smanjuje tako što se na klizač pričvrsti mazalica. Mazalica je posuda koja sadržava ulje za podmazivanje, a to ulje putem spužvica podmazuje vodilicu.

Utežna vodilica dimenzija je 50x50x5 mm, a kabinska 70x65x9 mm. Vodilice dolaze u raznim dimenzijama.

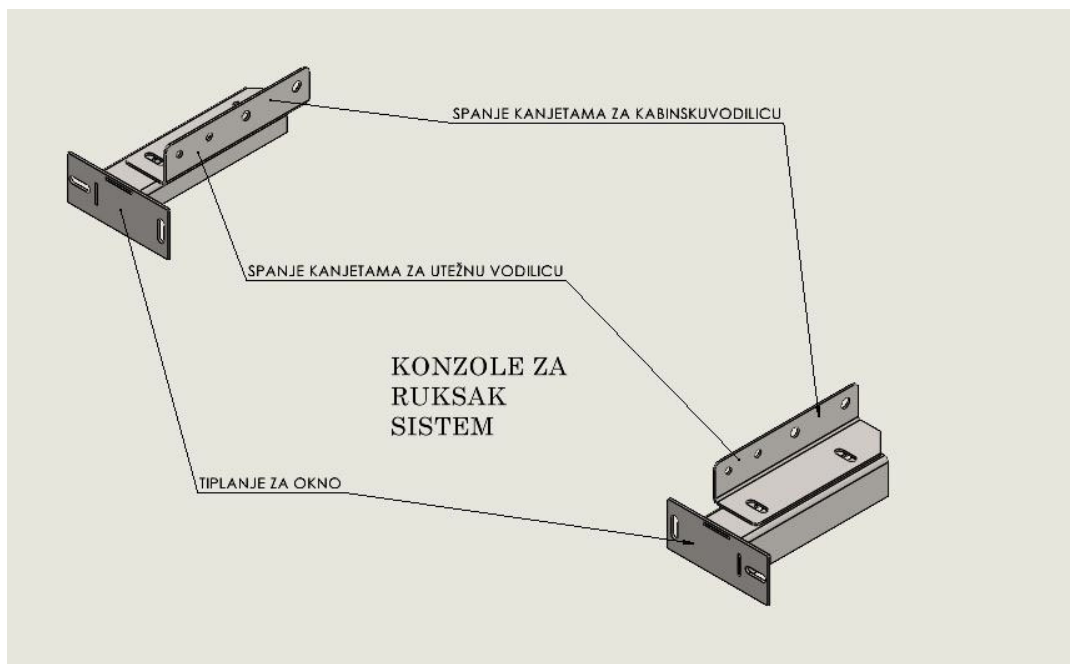


Slika 30 - Nacrt vodilica [Autor: Ivan Eraković]

KONZOLE služe za fiksiranje visokih vodilica. Tiplaju se u zid na precizno određenim mjestima kako bi se optimiziralo mjesto i raspored u oknu. Konzole imaju zadaću podnijeti smična naprezanja i podrhtavanja vodilica na kojima se vozi dizalo. Konzole su drugačije ovisno kakav sistem dizala slažemo. Centralni sistem ima vodilice sa bočnih strana te su zato odvojene i različite, dok kod ruksaka vodilice su za kabine na istoj strani kako kabinske tako i utežne te stoga su konzole za ruksak sistem simetrične i drugačije posložene.

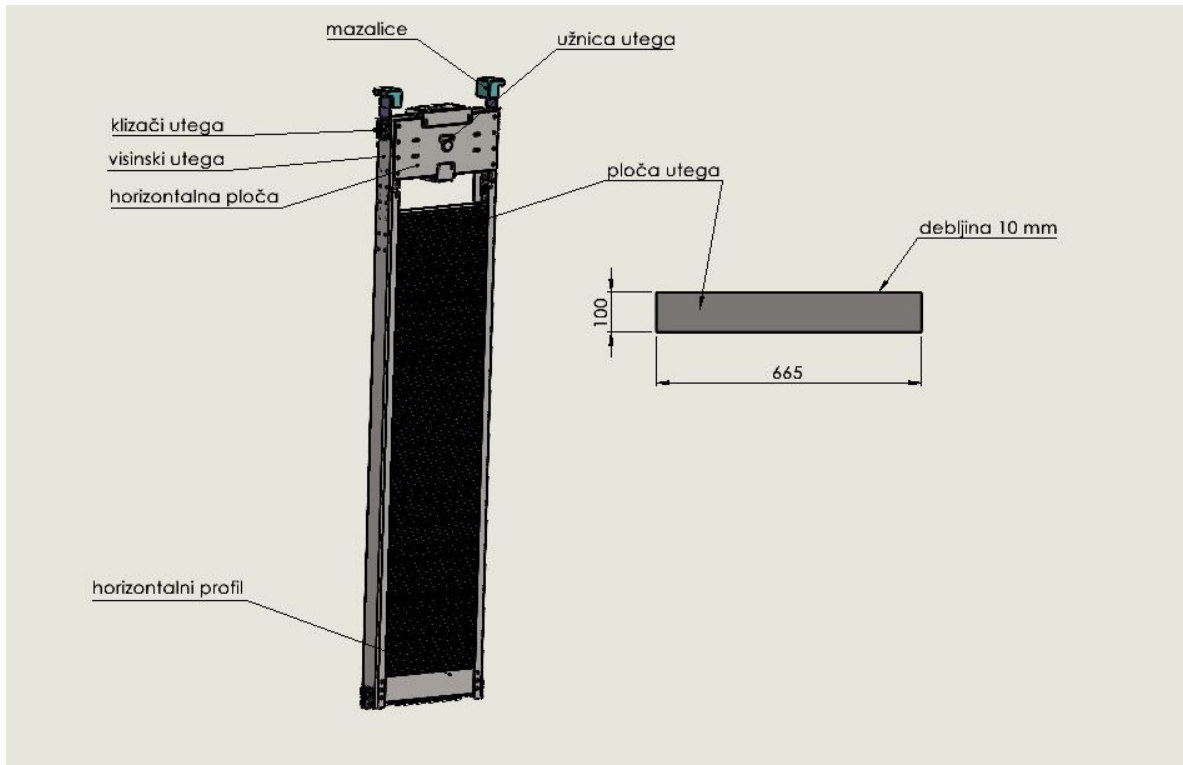


Slika 31 - Konzole za centralni sistem [Autor: Ivan Eraković]



Slika 32 - Konzole za ruksak sistem [Autor: Ivan Eraković]

PROTUUTEG služi kako bi se smanjila potrebna snaga stroja. Sačinjen je od okvira utega odnosno profila koji pružaju prostor za pohranu utežnih ploča koje zapravo daju težinu samog protuutega na kraju. Ploče protuutega su određene dimenzija te prema njima možemo izračunati koliko nam ploča treba da bi postigli zahtijevanu težinu. Ploče mogu biti betonske ili od čelika što utječe na težinu ploča preko gustoće materijala.

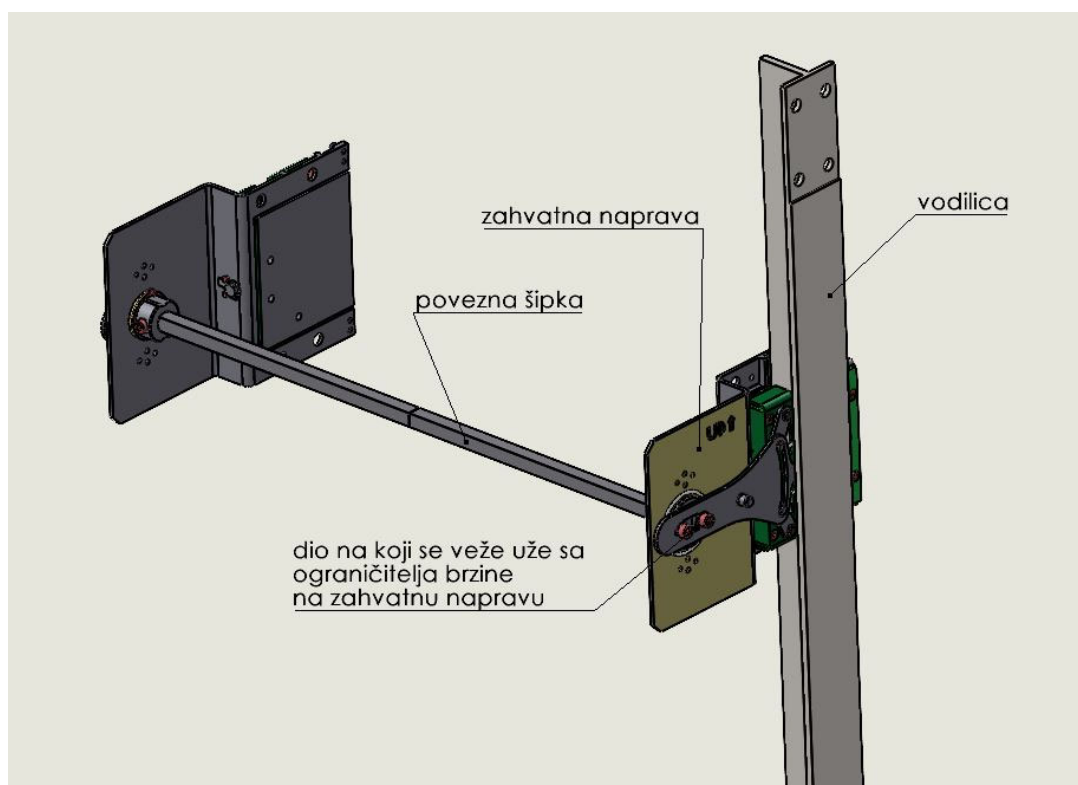


Slika 33 – Utteg [Autor: Ivan Eraković]

#### 4.2. Sigurnosni sistem dizala

ZAHVATNA NAPRAVA postavlja se na okvir kabine. Uređaj za prisilno kočenje djeluje na obje vodilice podjednako te se aktivira u slučajevima kada nominalna brzina vožnje prekorači 15 % od zadane. Mehanizam se koristi kliještima koja pri aktivaciji pritišću vodilice te tako zaustavljaju dizalo. Zahvatna naprava se postavlja na oba visinska profila okvira te je poprečno spojena šipkom. Uže koje se veže za zahvatnu napravo pada s ograničitelja brzine koji očitava brzinu vožnje lifta.





Slika 34 - Zahvatna naprava [Autor: Ivan Eraković]

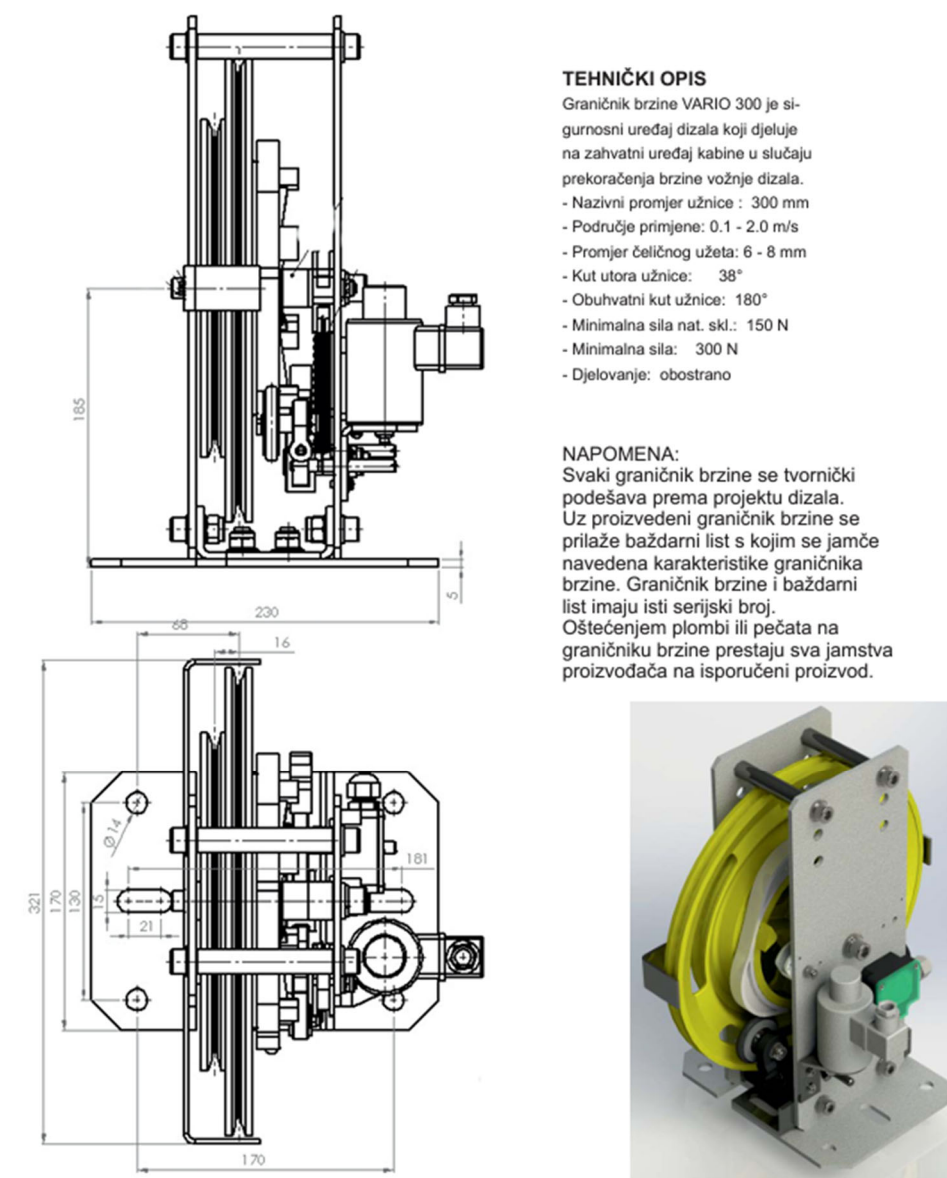
OGRANIČITELJ BRZINE je sigurnosni uređaj opremljen užnicom i elektrokontaktima. Mora biti atestiran na nazivnu brzinu samog dizala, stoga se posebno naručuje ovisno o brzini dizanja. Ograničitelj brzine povezan je čeličnom užadi sa zahvatnom napravom koja se nalazi na nosivom okviru dizala. Funkcija ograničitelja brzine je da aktivira sigurnosni stupanj prijenosa ako je brzina vozila veća od 15 % nazivne vrijednosti. U tom slučaju se aktivira ograničitelj i njegov elektrokontakt isključuje pogon dizala, a dizalo ostaje zakočeno u toj poziciji.

U slučaju pucanja čeličnog užeta koje povezuje zahvatnu napravu i ograničitelj, protuuteg naponske užnice aktivira elektrokontakt i zahvatnu napravu te dizalo ostaje zakočeno u toj poziciji. Kočiona zahvatna naprava djeluje istovremeno na obje vodilice putem povezne šipke. Također ograničitelj sadrži sklopku koja prekida sigurnosni strujni krug a tako i pogon stroja koji pokreće dizalo.

ELEKTROMAGNETSKI SIGURNOSNI KOČNI UREĐAJ je montiran na disk kočnici pogonskog motora automatski djeluje pri svakom prekidu strujnog kruga i zakoči dizalo (opterećeno do 125 % nazivne nosivosti). Pogonski motor opremljen je uređajem protiv nekontroliranog gibanja kabine prema gore i predstavlja njegov sastavni dio. Uređaj radi u kombinaciji s ograničiteljem brzine.



## GRANIČNIK BRZINE VARIO 300

**TEHNIČKI OPIS**

Graničnik brzine VARIO 300 je sigurnosni uređaj dizala koji djeluje na zahvatni uređaj kabine u slučaju prekoračenja brzine vožnje dizala.

- Nazivni promjer užnice : 300 mm
- Područje primjene: 0.1 - 2.0 m/s
- Promjer čeličnog užeta: 6 - 8 mm
- Kut utora užnice: 38°
- Obuhvatni kut užnice: 180°
- Minimalna sila nat. skl.: 150 N
- Minimalna sila: 300 N
- Djelovanje: obostrano

**NAPOMENA:**

Svaki graničnik brzine se tvornički podešava prema projektu dizala. Uz proizvedeni graničnik brzine se prilaže baždarni list s kojim se jamče navedena karakteristike graničnika brzine. Graničnik brzine i baždarni list imaju isti serijski broj. Oštećenjem plombi ili pečata na graničniku brzine prestaju sva jamstva proizvođača na isporučeni proizvod.

Slika 35 - Specifikacija ograničitelja brzine [17]

ZABRAVA NA VRATIMA je elektromehanička sigurnosna zabrava koja je ugrađena na vrata voznog okna. One djeluju tako da sprječavaju vrata voznog okna da se otvore osim kada kabina dođe u stanicu na kojoj se zabrave nalaze. Specijalnim ključevima moguće je otvoriti vrata voznog okna u slučaju nužde.

POŽARNI PROGRAM VOŽNJE DIZALA se primjenjuje tako da se dizalo povezuje na autonomni dojavni uređaj za detekciju dima. Uređaj je smješten u vrhu voznog okna. Aktiviranjem detektora dima, aktivira se požarni režim rada dizala. Informacija o aktiviranju detektora dima ostvaruje se bez naponskim kontaktima koji su priključeni na upravljačku grupu dizala u gornjoj stanici.

MJERAČI TERETA su senzori koji se nalaze na rukama okvira te očitavaju teret kabine te kada teret prijeđe zadanu težinu stroj se neće pokrenuti.

## 5. PRORAČUN DIZALA

Proračun dizala biti će prikazan preko primjera projekta firme NORD-ING d.o.o.. Dizalo se ugrađivalo u sklopu GRAĐEVINE ZA SOCIJELNE USLUGE.

Cilj proračuna je prikazati opterećenja i naprezanja uslijed tih opterećenja u sklopu dizala te dati njegov tehnički opis. [10]

### 5.1. Tehnički opis dizala

Namjena dizala : osobno, prilagođeno za prijevoz osoba sa invaliditetom.

Pogon dizala : sinkroni električni reduktorski snage 6 kW.

Vrsta dizala : električno, dizalo bez strojarnice, ovjes 2:1

Nosivost dizala :  $Q = 630 \text{ kg} - 8 \text{ osoba}$

Brzina vožnje :  $v = 1 \text{ m/s}$

Visina dizanja :  $H = 3,55 \text{ m}$

Broj postaja/ulaza: 2/2, oba ulaza su s iste strane

Vrsta upravljanja : mikroprocesorsko, pozivno

Signalizacija : potvrda prijema poziva u kabini i na stanicama, pokazivač položaja kabine u kabini i stanicama, optički i zvučni signal preopterećenja kabine, alarm.

Napajanje : 3x400V, 50 Hz

Vozno okno :

- Izvedba	armirano – betonska konstrukcija
- Širina	1700 mm
- Dubina	1800 mm
- Dubina jame	1300 mm
- Nadvišenje	3600 m

Vrata voznog okna :

- Vrsta	dvokrilna teleskopska
- Širina	$B = 900 \text{ mm}$
- Visina	$H = 2000 \text{ mm}$
- Izvedba	nehrđajući čelični lim (linen)
- Vatrootpornost	EW 60 prema HRN EN 81-58

Kabina dizala :

- Širina	1100 mm
- Dubina	1400 mm
- Visina	2200 mm
- Obloga kabine	stranice i strop (nehrđajući čelik, linen)
- Rasvjeta	LED rasvjeta
- Okvir kabine	ovjes 2:1, nosivost 630 kg
- Zahvatna naprava	s postupnim djelovanjem, u oba smjera

Vrata kabine :

- Vrsta	dvokrilna teleskopska
- Širina	$B = 900$ mm
- Visina	$H = 2000$ mm
- Materijal	nehrđajući lim (linen)
- Osiguranje	svjetlosna zavjesa

Okvir kabine : komplet za dizalo na užad

Ovjes kabine : 2 :1

Protutuget : čelična konstrukcija s elementima za ispunu

Vodilica kabine : „T“ profil 89 x 62 x16 mm

Vodilica protutugeta : „T“ profil 50 x 50 x 5 mm

Čelična užad : 6 užadi promjera 6,5 mm

Smještaj pogonskog stroja: u vrhu voznog okna na posebnom nosaču učvršćenom na vodilice protutugeta i vodilicu kabine.

## 5.2. Osnovni podaci i proračun

Nazivna nosivost :	$Q = 630$ kg
Nazivna brzina :	$v = 1,0$ m/s
Masa kabine :	$m_k = 585$ kg
Masa kabine s okvirom :	$P = 785$ kg
Masa protutugeta ( $G = Q / 2 + N$ ) :	$G_u = 1100$ kg
Masa pogonskog stroja :	$M_s = 185$ kg
Masa nosive užadi :	$m_s = 60$ kg
Masa visećih kablova :	$H_K = 20$ kg
Promjer pogonske užnice :	$D = 240$ mm

Promjer nosive užadi :	$d = 6,5 \text{ mm}$
Broj nosive užadi :	$n = 6$
Prelomna sila užadi :	$B = 31\,500 \text{ N}$
Obuhvatni kut užeta na pogonskoj užnici	$\alpha = 180^\circ$
Vrsta utora pogonske užnice	klinasti utor (min. 50 HRC)
Kut klinastog V – utora	$\gamma = 45^\circ$
Zavješanje kabine i protuutega	2 : 1
Vodilice kabine (2kom) profil „T“	89 x 62 x 16 mm
Vodilice protuutega (2kom) profil „T“	50 x 50 x 5 mm

### 5.2.1. Proračun težina

Težina tereta

$$Q_T = Q * g = 630 * 9,81 = 6180,30 \text{ N} \quad (4.1)$$

Težina kabine s nosećim okvirom

$$G_K = P * g = 785 * 9,81 = 7700 \text{ N} \quad (4.2)$$

Težina kabine s nosećim okvirom i pratećom opremom.

Težina protuutega

$$G_U = G_K + \frac{Q}{2} = 10\,790 \text{ N} \quad (4.3.)$$

Da bi se postigla što manja potrebna snaga elektromotora, težina protuutega odabire se tako da maksimalna pogonska sila na obodu užnice bude što manja.

Težina nosive užadi

$$G_S = m_S * g = 60 * 9,81 = 588,6 \text{ N} \quad (4.4.)$$

## 5.2.2. Proračun snage elektromotora

Snaga elektromotora  $N = 6 \text{ kW}$

Max. Statičko opterećenje  $1900 \text{ kg}$

$U = 3 \times 400/230 \text{ V}, 50 \text{ Hz}$

$D = 240 \text{ mm}$

promjer užnice

$V_{už} = D \pi n = 2,0 \text{ m/s}$

brzina užadi na obodu užnice

$V_{kab} = 0,5 V_{už} = 1,0 \text{ m/s}$

brzina kabine (ovješanje 2:1)

Formule za izračun snage pogonskog stroja :

$G_S$  – težina nosive užadi

$$F_0 = \frac{Q}{2} + G_S = \frac{6180}{2} + 588,6 = 3700 \text{ N} \quad (4.5.)$$

Potrebna snaga elektromotra:

$$P_{EM} = \frac{F_0}{\eta} * v = \frac{3700}{0,6} * 1,0 = 6,16 \text{ kW} \quad (4.6.)$$

$\eta = 0,6$  , osobno dizalo

Vrijednost stupnja korisnog djelovanja uzimamo ovisno o vrsti dizala :

Određuje se na temelju pojedinačnih gubitaka u reduktoru, na užnicama te prema gubitcima vođenja kabine i protuutega.

$\eta = 0,45 \dots 0,55$  - teretna dizala

$\eta = 0,55 \dots 0,65$  - osobna dizala

$\eta = 0,8$  - dizala bez reduktora

## 5.2.3. Nosiva sredstva

Užad : tip DRAKO 250T

Broj užadi :  $n = 6$ 

minimalna prekidna sila jednog užeta

Promjer užeta  $d = 6,5$  mm $B = 31\,500$  N

Vlačno naprezanje nosivih sredstava

Težina užadi  $S = 600$  Nminimalni koeficijent sigurnosti  $S_{potr} = 12$ 

Koeficijent sigurnosti :

Faktor sigurnosti definiran je kao omjer između minimalne lomne sile užeta i maksimalne sile u užetu kad se kabina nalazi u donjem položaju s punim opterećenjem. Na osobnim dizalima nosivosti 630 – 1000 kg obično se primjenjuje 4 do 7 užadi. Sukladno otme potrebni faktor sigurnosti iznosi  $S = 12$ .

$$S_{stv} > S_{potr} = 12 \quad (4.7.)$$

$$S_{stv} = \frac{n \cdot B}{Q + N + S} = 12,8 \quad (4.8.)$$

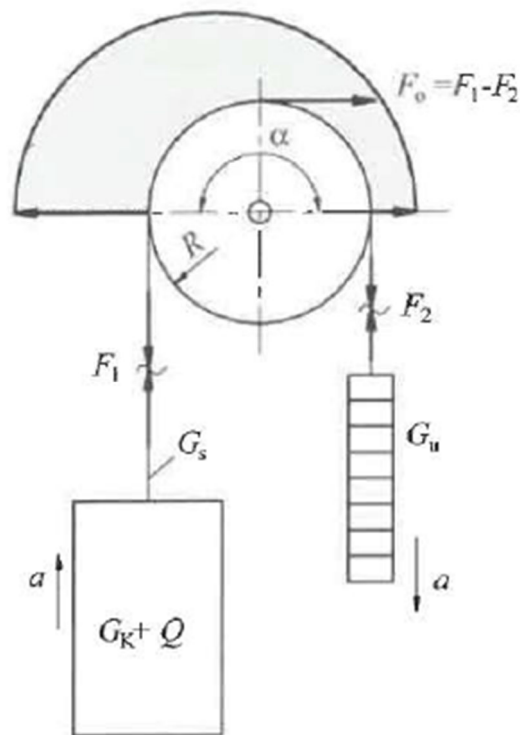
$$\frac{n \cdot B}{Q + N + S} = 12,8 > 12 \quad (4.9.)$$

12,8 > 12 Uvjet zadovoljen!

## 5.2.4. Proračun vučne sposobnosti dizala

Vučna sposobnost dizala prikazuje sile na užnici stroja. U proračunu se rade sile pogonskog sustava tijekom konstantnog gibanja i tijekom pokretanja / zaustavljanja.

Primjena pogonske užnice na vitlu dizala povećava sigurnost putnika jer je kabina ovješena na više paralelnih užadi. Opterećenje pogonske užnice određeno je razlikom sila zatezanja užadi kabine s jedne strane i protuutega s druge strane. Ta razlika sila uravnotežava se djelovanjem sile adhezije između užadi i žljebova užnice. Iznos sile adhezije ovisi o obuhvatnom kutu užadi na užnici i o geometriji poprečnog presjeka žlijeba užnice. Primjenom specijalno profiliranih žljebova se sprječavaju pojave proklizavanja užnice. Pogonske užnice se izrađuju od sivog i čeličnog lijeva.



Slika 36 – Prikaz sila na pogonskoj užnici [14]

- Provjera sila u sustavu tijekom konstantne brzine, UVIJET : da ne dođe do proklizivanja

$V = \text{konst.}$  , STATIČKO STANJE

$$F_o = F_1 - F_2 = G_u ( e^{\mu\alpha} - 1 ) \quad (4.10)$$

$$\left( \frac{F_1}{F_2} \right)_{\text{stat}} \leq e^{\mu\alpha} \quad (4.11.)$$

$$F_1 = G_K + Q + G_S = 11\,480 \text{ N} \quad (4.12.)$$

$$F_2 = G_U = 10\,790 \text{ N} \quad (4.13.)$$

Faktor trenja za klinasti žlijeb :

$\mu$  - faktor trenja, ovisi kutu žlijeba



$\gamma = 50^\circ$ , kut klinastog žlijeba

$\mu_0 = 0,09$ , nekorigirani faktor trenja

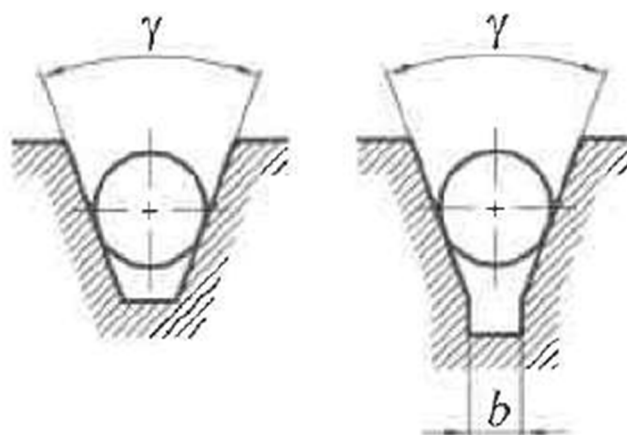
$$\mu = \frac{\mu_0}{\sin \frac{\gamma}{2}} \quad (4.14.)$$

$$\mu = \frac{0,09}{\sin \frac{50^\circ}{2}} = 0,21 \quad (4.15.)$$

Provjera zadovoljenja uvijeta:

$$\left(\frac{F_1}{F_2}\right)_{stat} \leq e^{\mu\alpha} \quad (4.16.)$$

$$1,06 \leq 1,75 \quad \text{Uvjet zadovoljen!}$$



Slika 37 - Kut žlijeba utora [14]

- Provjera sila u sustavu tijekom pokretanja, UVIJET : da ne dođe do proklizivanja  
 $V \neq \text{konst.}$ , DINAMIČKO STANJE

Kako bi se izračunalo dinamičko stanje prilikom pokretanja moraju se odrediti granične vrijednosti ovisne o brzini podizanja, a njih se iščitava iz slijedeće tablice.

$$\left(\frac{F_1}{F_2}\right)_{din} = \left(\frac{F_1}{F_2}\right)_{stat} \frac{g+a}{g-a} \leq e^{\mu\alpha} \quad (4.17.)$$

$$\left(\frac{F_1}{F_2}\right)_{stat} = \frac{g+a}{g-a} = \varphi - \text{koeficijent ubrzanja} \quad (4.18.)$$

$\alpha$  – ubrzanje kabine

Potrebno je izvršiti dinamičku provjeru vučne sposobnosti kako ne bi došlo do proklizivanja, odnosno zadovoljiti slijedeći uvjet:

$$\varphi \leq e^{\mu\alpha} \quad (4.19.)$$

$$a_{gr} = 1,4 \text{ m/s}^2$$

$$\varphi_{gr} = 1,33$$

U tablici [5] dane su vrijednosti koeficijenata ubrzanja  $\varphi$  i ubrzanja  $\alpha$  za odgovarajuće brzine vožnje.

Tablica 5 - Granične vrijednosti ubrzanja [14]

v, m/s	do 0,63	0,8	1	1,25	1,6	2	2,5	3,2	4	6,3
$\varphi$	1,12	1,14	1,16	1,18	1,2	1,23	1,26	1,29	1,31	1,33
a, m/s <sup>2</sup>	0,56	0,63	0,71	0,8	0,9	1	1,12	1,25	1,32	1,4

Nakon uvrštavanja vrijednosti vidimo da je uvjet zadovoljen.

$$\left(\frac{F_1}{F_2}\right)_{din} = 1,23 \leq e^{\mu\alpha} = 1,75 \quad (4.20.)$$

$$1,23 \leq 1,75 \quad \text{Uvjet zadovoljen!}$$

## 5.2.5. Proračun vodilica za havarijski režim rada

Za vodilice kabine odabran je specijalni T – profil, dimenzije T70 x 65 x 9 mm.

Tehničke karakteristike profila vodilica prikazane su u tablici 7.

Vodilice se proračunavaju za dva slučaja:

- Za nominalni režim rada uz 15% preopterećenja, s teretom u kabini pomaknutim u odnosu na točku zavješanja
- Za slučaj zaustavljanja kabine aktiviranjem zahvatne naprave s 15% preopterećenja

Tablica 6 - Tehničke karakteristike vodilica [14]

Oznaka A-hladnovučena B-maš.obrađena	S	q <sub>l</sub>	e	I <sub>xx</sub>	W <sub>xx</sub>	i <sub>xx</sub>	I <sub>yy</sub>	W <sub>yy</sub>	i <sub>yy</sub>
	cm <sup>2</sup>	kg/m	cm	cm <sup>4</sup>	cm <sup>3</sup>	cm	cm <sup>4</sup>	cm <sup>3</sup>	cm
T 45/A	4.25	3.34	1.31	8.08	2.53	1.38	3.84	1.71	0.95
T 50/A	4.75	3.73	1.43	11.24	3.15	1.54	5.25	2.10	1.05
T 70-1/A	9.51	7.47	2.04	41.3	9.24	2.09	18.65	5.35	1.40
T 70-2/A	10.52	8.26	2.02	47.43	9.63	2.12	23.13	6.61	1.48
T 70-3/A*	11.23	8.82	2.10	52.53	10.73	2.16	23.63	6.75	1.45
T 75-1/A	7.98	6.26	1.76	24.60	6.58	1.76	15.60	4.17	1.40
T 75-2/A	10.12	7.95	1.81	37.32	8.49	1.92	26.12	6.97	1.61
T 75-3/A-B	10.99	8.63	1.86	40.35	9.29	1.92	26.49	7.06	1.55
T 82/A-B	10.90	8.55	1.98	49.4	10.20	2.13	30.50	7.40	1.67
T 89/A-B	15.70	12.30	2.09	59.60	14.50	1.95	52.50	11.80	1.83
T 90-1*/A	14.69	11.53	2.08	62.35	14.10	2.08	52.63	11.69	1.89
T 90/A-B	17.00	13.30	2.65	101.20	20.80	2.44	51.50	11.40	1.74
T 125/A-B	22.9	18.00	2.43	151.10	26.20	2.57	156.50	25.10	2.52
T 127-1/B	22.50	17.80	2.70	187.00	30.00	2.86	151.00	24.00	2.65
T 127-2/A-B	28.9	22.70	2.46	200.00	31.00	2.63	234.00	36.80	2.85

Radi detaljnijeg promatranja zahvatne naprave prikazati ćemo proračun vodilica za slučaj aktiviranja zahvatne naprave.

Iznos poprečne sile  $F_N$  uz preopterećenje kabine za 15%:

$h_v = 2000$  mm, vertikalni razmak uređaja za klizno vođenje.

$b = 1100$  mm, širina kabine

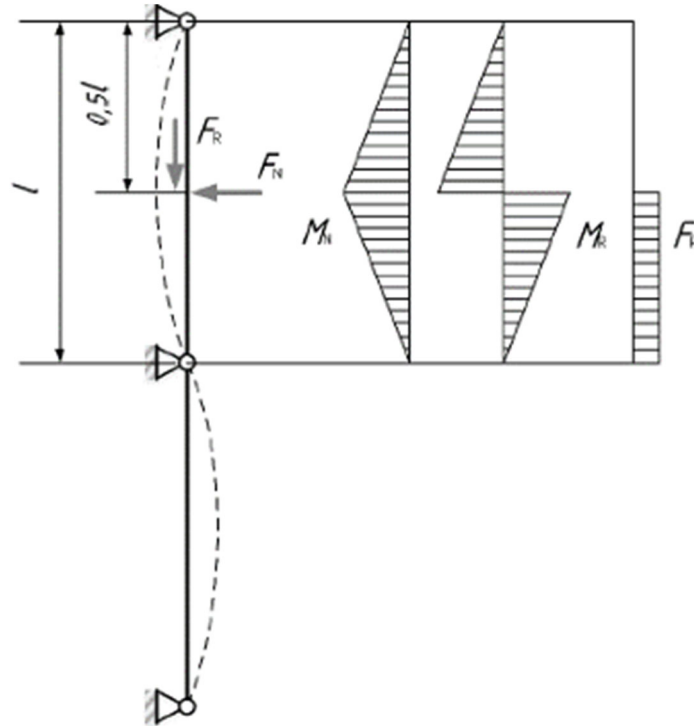
$$\sum M_o = 0$$

$$F_n \times h_v = 1,15 \times m_t \times g \times \frac{b}{6} \quad (4.21.)$$

$$F_n \times 2000 = 1,15 \times 630 \times 9,81 \times \frac{1100}{6} \quad (4.22.)$$

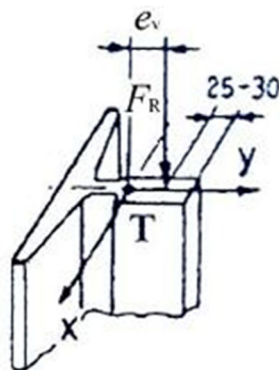
$$F_N = 650 \text{ N} \quad (4.22.)$$

Havarijski režim rada odnosi se na slučaj aktivacije zaustavnih uređaja prilikom spuštanja kabine. U tom slučaju se uzima u obzir djelovanje normalne sile  $F_N$  i sile kočenja  $F_R$ .



Slika 38 - Prikaz sila za havarijski režim rada [14]

Sila kočenja zahvatne naprave djeluje ekscentrično u odnosu na težište presjeka vodilice. slika 38 prikazuje djelovanje ekscentrične sile.



Slika 39 - Ekscentrično djelovanje sile kočenja [14]

Najveći iznos usporavanja kabine kod aktiviranja zahvatne naprave kod brzina iznad 0,63 m/s<sup>2</sup>, odnosno uređaja s postupnim kočenjem, iznosi 1g, odnosno 10 m/s<sup>2</sup>. Prema tome, sila koja djeluje na vodilice kabine pri aktivaciji zaustavnog uređaja iznosi:

$$F_R = 1,0 * g * (1,15 * m_t + m_K) \quad (4.23.)$$

$$F_R = 1,0 * 9,81 * (1,15 * 630 + 585) = 12 850 \text{ N} \quad (4.24.)$$

Iznos ekscentriciteta djelovanja ove sile u odnosu na težište presjeka vodilice:

$$e_v = b_1 - e - 25 \quad (4.25.)$$

$$e_v = 70 - 20,4 - 25 = 29,6 \text{ mm} \quad (4.26.)$$

Pri izračunu momenta svijanja, razmak između oslonaca grede I zamjenjuje se ekvivalentnim proračunskim razmakom  $l_r$  iznosi:

$l = 2000 \text{ mm}$ , razmak između konzola vodilica

$$l_r = \frac{5}{6} \times l \quad (2.17.)$$

$$l_r = \frac{5}{6} \times 2000 = 1666,6 \text{ mm} \quad (4.28.)$$

Preko ekscentriciteta je moguće izračunati moment savijanja na sredini razmaka oslonca vodilice, koji iznosi :

$$M = \frac{F_R \times e_v}{2} + \frac{F_N \times l_r}{4} = \frac{12 850 \times 29,6}{2} + \frac{650 \times 1666,6}{4} = 461 \text{ Nm} \quad (4.29.)$$

Rezultirajuće normalno naprezanje u vodilici iznosi:

$W_N = W_{XX} = 9,24 \text{ cm}^2$  – moment otpora profila u odnosu na os x-x, iz tablice 7.

$A_V = 951 \text{ mm}^2$  – površina poprečnog presjeka vodilice, prema tablici 7.

$$\sigma = \frac{M}{W_N} + \frac{F_R}{A_V} = \frac{461}{9,24 * 10^3} + \frac{12850}{951} = 13,56 \frac{\text{N}}{\text{mm}^2} \quad (4.31.)$$

Faktor sigurnosti iznosi:

$$S = \frac{R_e}{\sigma} = \frac{235}{13,56} = 17,33 \quad (4.32.)$$

$$S = 17,33 > S_{potr} = 1.1 \quad \text{Uvjet zadovoljen!}$$

$S_{potr} = 1.1$  – potrebni faktor sigurnosti za režim havarijskog kočenja kabine.

### 5.3. Analiza proračuna

Proračun težina tereta vrši se tako da se osnovne mase pomnože za iznosom sile teže te se tako dobiju iznosi relevantnih sila.

Osnovne težine su ključne kako bi se izračunala snaga pogonskog motora, a ona se računa tako da se sili kojom djeluje kabina s nosivom užadi prema dolje podjeli s korisnosti motora te potom pomnoži s brzinom dizanja.

Određivanje nosivih sredstava vrši se preko postizanja određenog faktora sigurnosti kako ne bi došlo do pucanja. Faktor sigurnosti izračuna se tako da se umnožak broja užadi i njihove prekidne sile podjeli sa zbrojem težine tereta i nosive užadi.

Proračun vučne sposobnosti dizala izračunava se uz uvjet da ne dolazi do proklizavanja. Prvi slučaj gdje je brzina konstantna izračunavaju se sile vlaka kabine, tereta i užadi, a s druge strane užnice sila protuutega. Ravnoteža sila uspostavlja se preko užnice. Zbog toga se uzima u obzir kut žlijeba užnice i faktor trenja kako bi se zadovoljio uvjet, a taj je da omjer statičkih sila užadi bude manji od faktora proklizavanja. Drugi slučaj se vrši pod uvjetom da brzina nije konstantna pri zaustavljanju i pokretanju kabine. Promatra se ravnoteža istih sila kao i u statičkom proračunu samo što se dodaju vrijednosti koeficijenata ubrzanja koji se iščitavaju iz tablice graničnih vrijednosti ubrzanja. Također faktor proklizavanja mora biti manji ili jednak omjeru sila kabine i protuutega u dinamičkom stanju.

#### 5.4. Visinski i tlocrt dizala

Visinski prikaz dizala i njegovog okna prikazuje dubinu jame prema kojoj se s njenog dna montiraju sve ostale komponente dizala. Prikazani su katni razmaci prema kojima se ucrtavaju građevinski otvori, kotirana je visina dizanja te visina vrata kabine i okna. Treba uzeti u obzir da se na svakom katu mjera gotovog poda dogovara ovisno o tome dolaze li keramičke pločice, parket ili beton. Mjera nadvišenja označava koliko je udaljena zadnja stanica od vrha građevinskog okna. Ona donosi informaciju koliko duge vodilice možemo montirati s obzirom na to da na kraj tih vodilica dolazi nosač stroja te sami stroj. Zbog toga treba pripaziti da se ostavi dovoljno prostora za montažu.

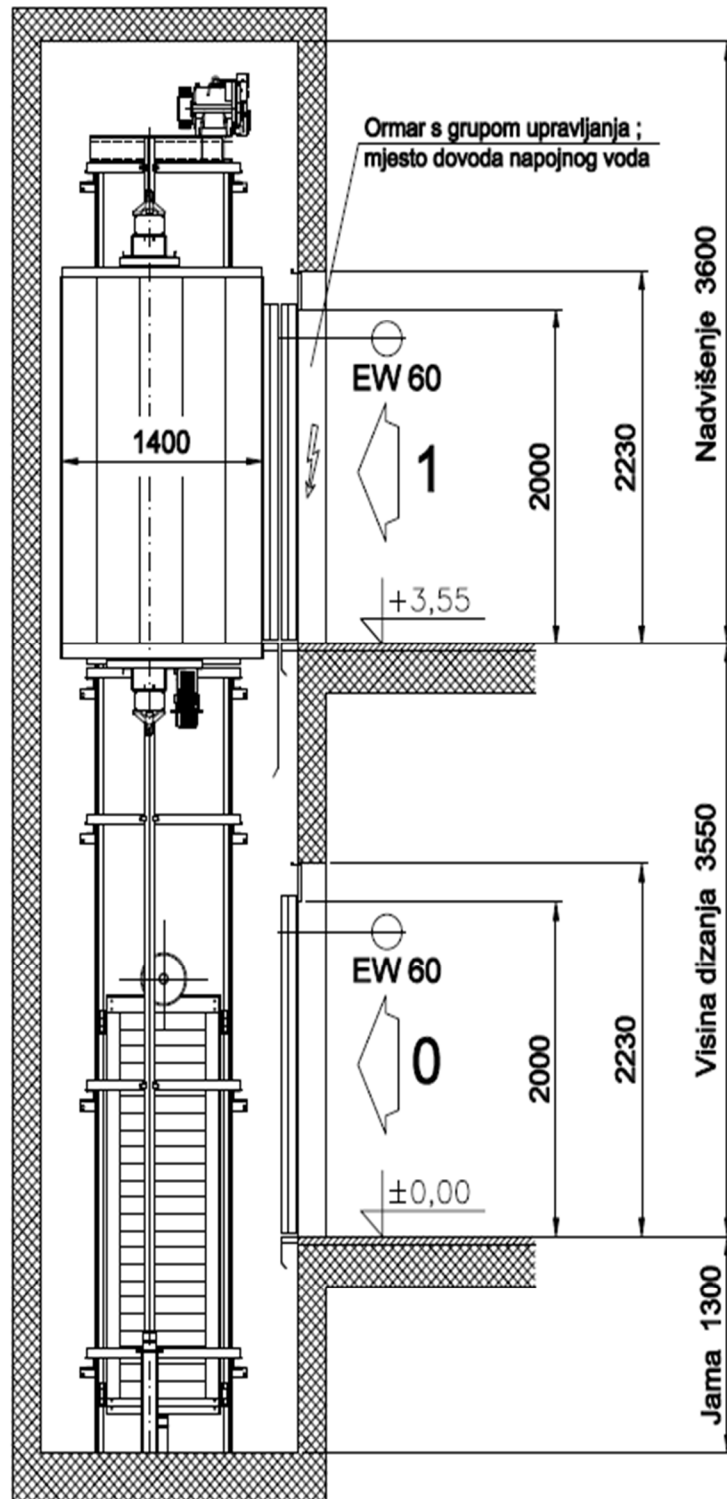
Visinski prikaz treba sadržavati ukupnu visinu okna, razmake na kojima se sijeku i spajaju vodilice te visinu na kojima su postavljene konzole.

Tlocrt dizala daje uvid u pozicioniranje komponenti dizala u oknu. Prikazane su mjere visine i širine okna kao i građevinskog otvora. Tlocrtom su definirani „zubi“ odnosno odstupanje građevinskog otvora od lijeve i desne strane okna. Definirana je širina vrata kabine kao i gdje se točno postavlja upravljačka kutija.

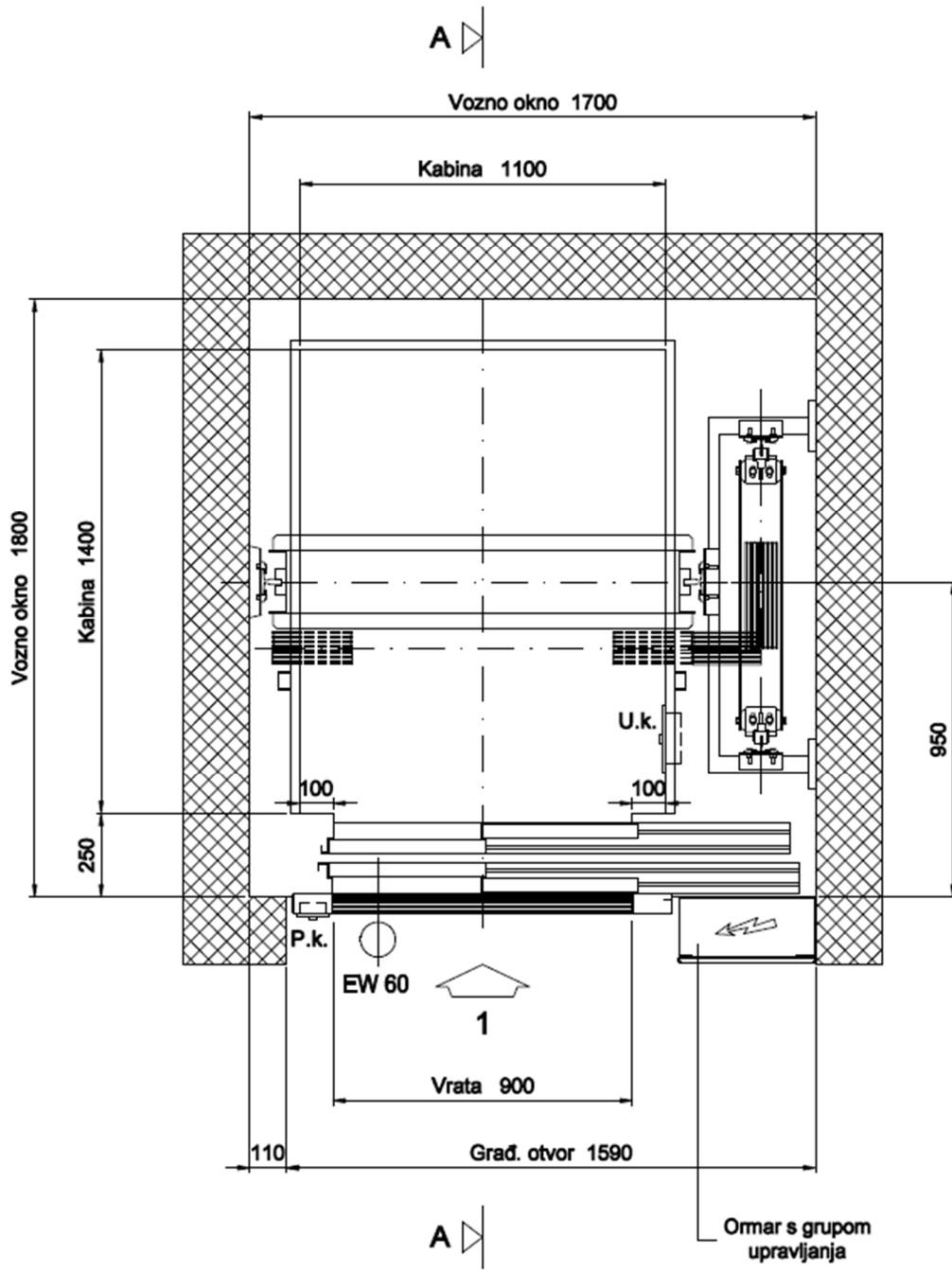
Tlocrt i visinski prikaz dizala omogućava provjeru grešaka prethodno složenom sklopu. Teži se što preciznijem kotiranju svih važnih mjera kako bi monterima posao bio olakšan.



Prozračivanje voznog okna: Pri vrhu voznog okna mora biti otvor površine minimalno 2,5% od horizontalne površine presjeka voznog okna, a zrak se iz voznog okna treba voditi direktno u atmosferu.



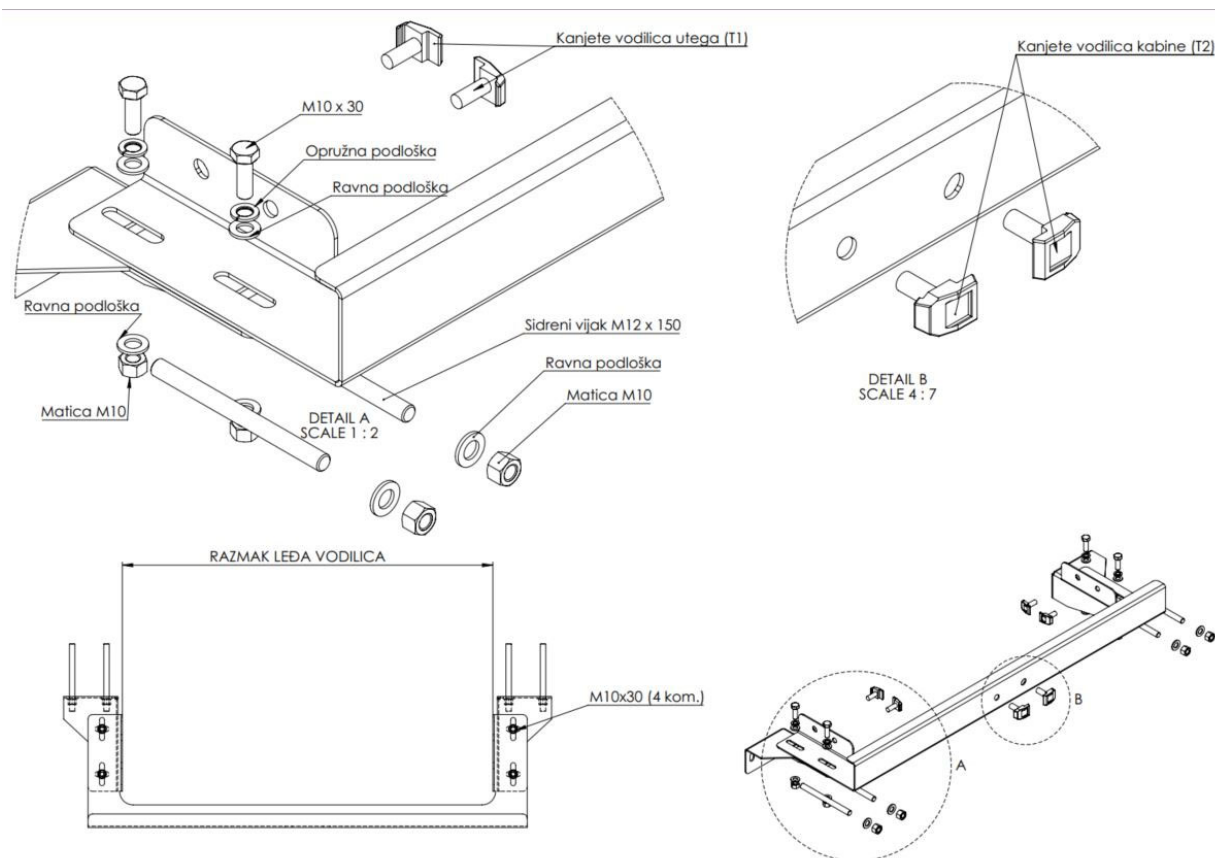
Slika 40 – Visinski prikaz dizala [9]



Slika 41 – Tlocrt dizala [9]

## 6.MONTAŽA DIZALA

Montaža dizala teče na sljedeći način. Nakon što se isporuče svi sklopovi dizala na gradilište, monter dizala najprije postavljaju konzole putem tiplanja u betonski zid. Konzole moraju biti pravilno postavljene kako ne bi došlo do kasnijih problema i odstupanja kada se dizalo pusti u vožnju. Za tiplanje u zid se koriste anker vijci M12 x 150 (u slučaju betonskog okna). Ako okno predstavlja čelična konstrukcija tada se koriste standardni M12 x 50 vijci kojima se konzole pričvršćuju na metalnu konstrukciju preko urezanog navoja ili upucanih matica u konstrukciji. Na strani utega koriste se zajedničke konzole se podešavaju prema mjernoj koti utega i mjernoj koti okvira kabine definiranim u tlocrtu dizala.

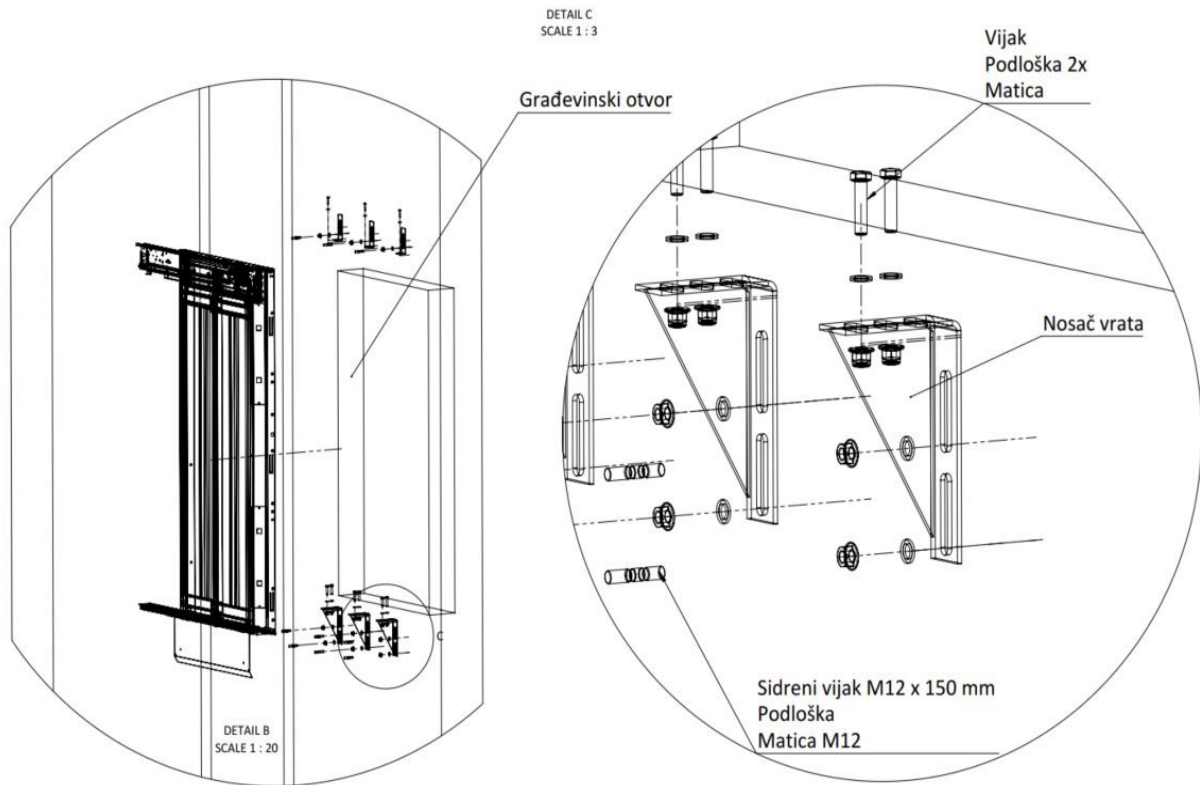


Slika 42 - Montaža konzola, [Autor: Ivan Eraković]

Nakon postavljanja konzola na njih se pričvršćuju vodilice preko kanjeta. Postoje utežne vodilice (50x50x5) i one su manje od kabinskih vodilica (75x55x9). Vodilice se spajaju ovisno o potrebi. Standardna visina jedne vodilice jest 5 m te se po potrebi one režu, skraćuju i spajaju.

Nakon što se ispravno postave konzole i vodilice dok još ima mjesta u voznom oknu potrebno je montirati vrata voznog okna. Ona mogu biti postavljena na podestu odnosno gotovom podu okna ili potpuno u voznom oknu. Svaki građevinski otvor koji napravljen za stanicu sadržavat će i vrata voznog okna. Također vrata voznog okna imaju svojstveni

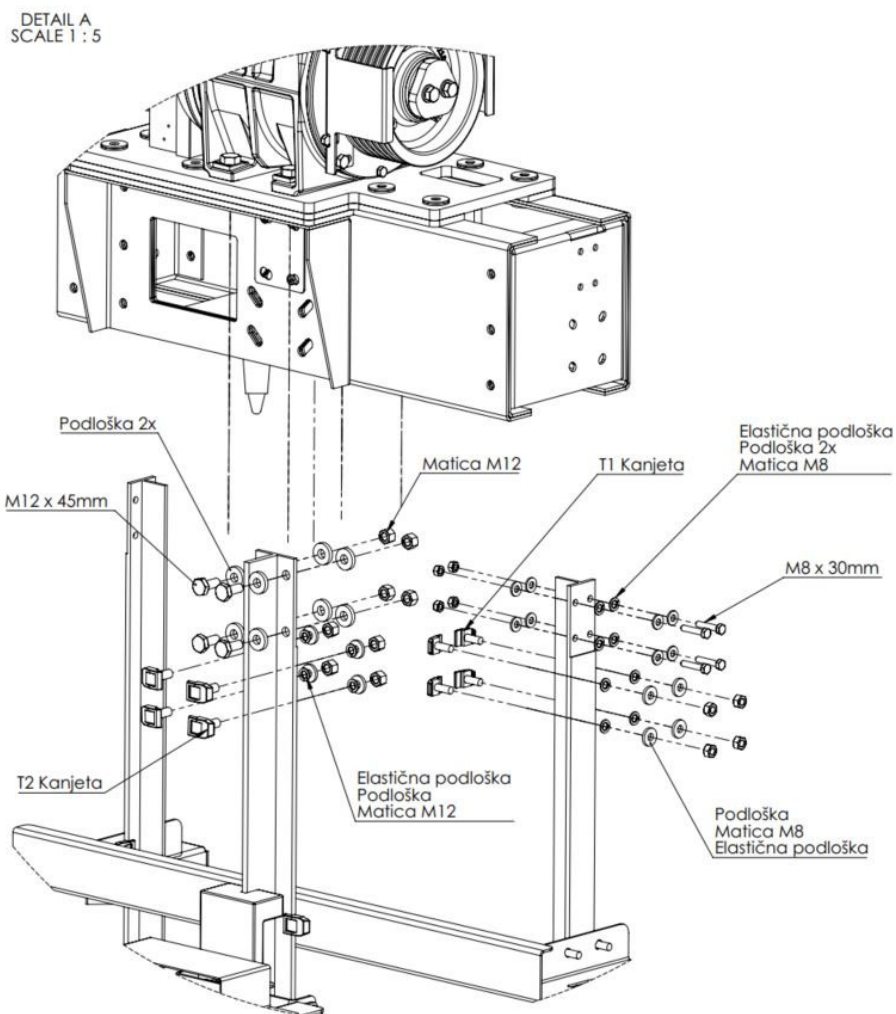
mehanizam koji pokreće vrata kada dizalo dođe u stanicu te putem mača kada je kabina došla u stanicu otvaraju se i vrata kabine. Dakle mehanizam za otvaranje vrata potpuno je kontroliran vratima voznog okna. Vrata voznog okna drže se na nosačima vrata i tiplaju se sidrenim vijcima M12 x 150 mm u betonsko okno.



Slika 43 - Vrata voznog okna, [Autor: Ivan Eraković]

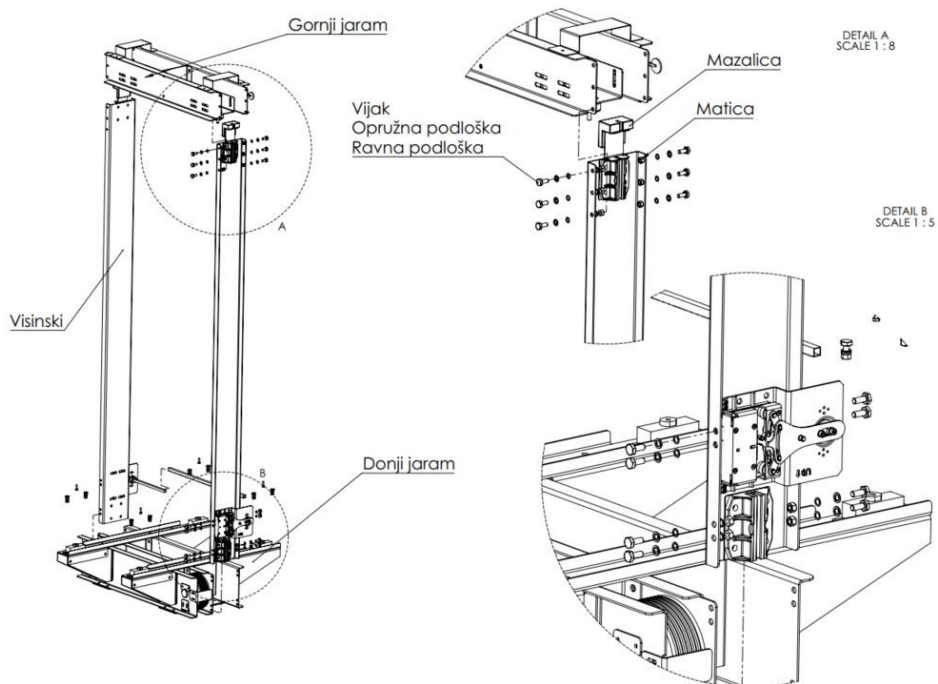
Poslije postavljanja vrata voznog okna postavlja se nosač motora. To je posebna konstrukcija sačinjena od profila kako bi izdržala statička opterećenja na vlak i tlak. Radi mehaničkog djelovanja motora njegov nosač mora biti kvalitetno napravljen i izoliran a istovremeno ne smije zatvarati prolaz užadi s motora da padnu na užnicu okvira i utega. Uz to nosač motora mora biti tako konstruiran da ga se lako može montirati na vrh vodilica, jer su u nadvišenju voznog okna uvjeti za rad uski i riskantni.

Nosač motora je zakačen kanjetama za obje utežne vodilice i jednu kabinsku to mu osigurava bočnu ravnotežu. Još ostaje glavna statička sila koju motor stvara te se ona prenosi na pod putem vodilica.



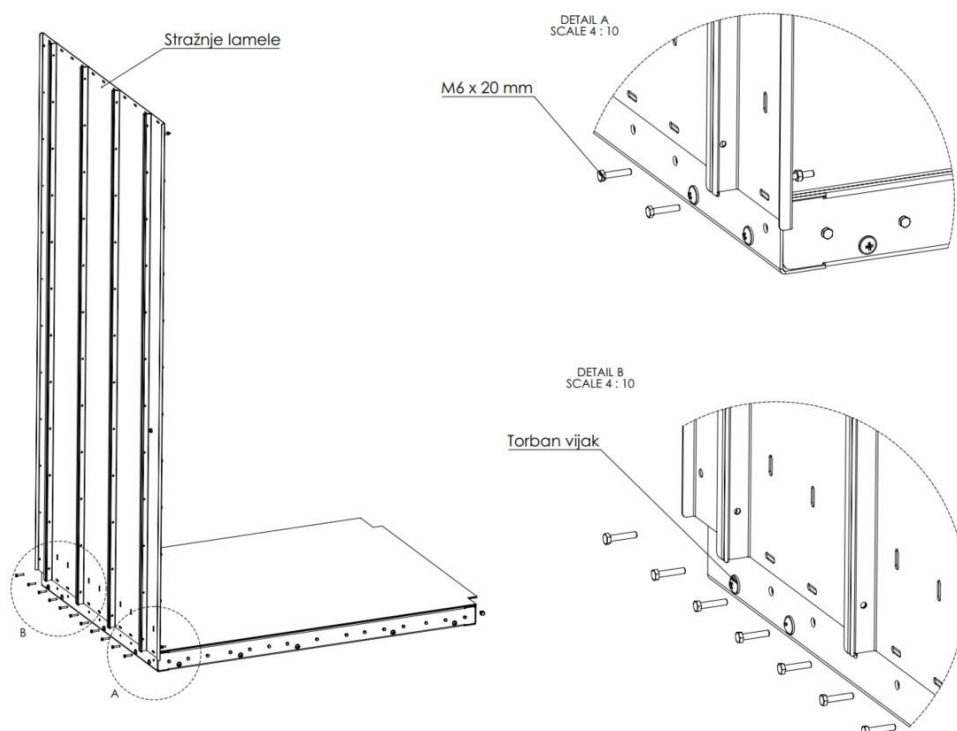
Slika 44 - Montaža nosač stroja, [Autor: Ivan Eraković]

Poslije nosača stroja u oknu se montira okvir. On se sastoji od gornjeg i donjeg jarma koji su prethodno sklopljeni u proizvodnji. Jarmovi se spajaju visinskim profilima s vijcima M12 x 30 mm. Na okvir je potrebno montirati klizače, mazalice. Zahvatna naprava se montira u proizvodnji, ali je potrebno obje zahvatne naprave spojiti poveznom šipkom ili cijevi.



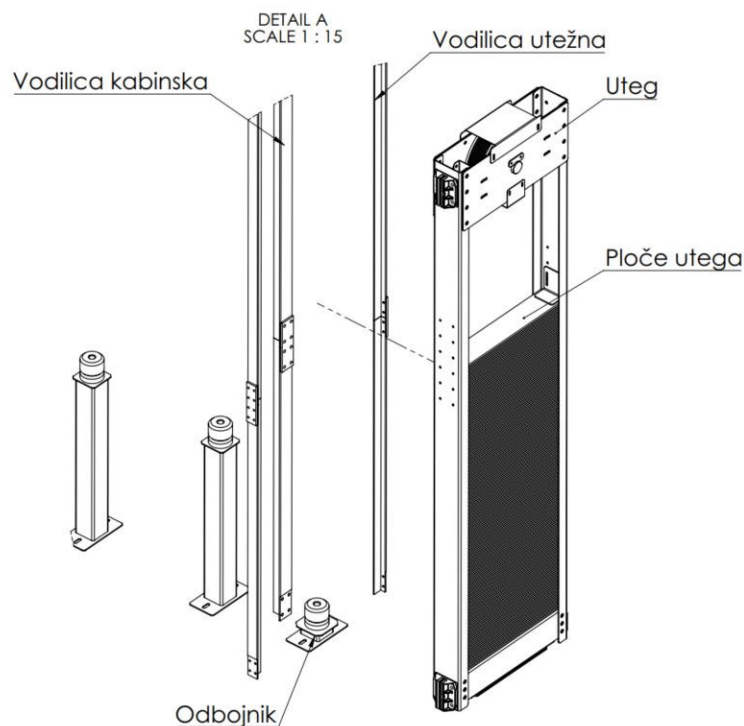
Slika 45 - Sklopni crtež okvira, [Autor: Ivan Eraković]

Kabina se sastoji od poda, stropa, bočnih stranica odnosno lamela i vrata. Postupak montaže kabine kreće od postavljanja lamela odnosno stranica kabine koje su napravljene da se zakače putem torban vijaka i trnova. Jednom kada stranica sjedne u trn lamela ona se može pričvrstiti vijcima M6 x 30 mm. Izrezani šlicevi na lamelama omogućuju namještanje lamele.



Slika 46 - Sklopni crtež stražnjih lamela, [Autor: Ivan Eraković]

Uteg se montira u jami te se spaja s užnicom motora. Uteg se drži samo putem klizača utega i na gradilište dolazi smontiran bez utežnih ploča koje je potrebno naknadno ubaciti te provjeriti odgovara li prethodno izračunata težina utega mehanički u sklopu s kabinom. Kabina i uteg ispod sebe imaju plastične odbojnice koji amortiziraju silu uslijed poskoka ili jačeg udara.



Slika 47 - Uteg montaža, [Autor: Ivan Eraković]

Završni dio je provesti i spojiti svu električnu dizala s upravljačkom kutijom koja se nalazi na posebno određenom mjestu, najčešće izvan okna.



## 7.ZAKLJUČAK

Cilj ovog rada bio je opisati dizala u zgradama, prikazati osnovne dijelove sustava, njihova opterećenja u nominalnom radu pod punim opterećenjem, konstruirati dijelove dizala i prikazati model sustava kao sklopni crtež.

Uvodni dio pojašnjava podrijetlo i važnosti dizala kroz povijest, njihov razvoj kroz vrijeme i praćenje industrijskih revolucija sve do pojava modernih dizala.

Nakon povijesti pomnije se promatra kategorizacija dizala, njegove vrste s obzirom na zgrade, mehanizam dizanja te sistem okvira kabine.

Kako bi se detaljnije razumjela dizala ponuđeno je jedno standardno dizalo preko kojeg se analiziraju sve njegove komponente i pojedinačni sklopovi. Također se ističe i objašnjava važnost standardnog proizvoda.

Računski dio rada bavi se osnovnim proračunima za konstruiranje dizala. Tehnički podatci koji su ključni za konstruktora prikupljaju se na terenu i oni ovise kako o želji kupca tako i o izvođaču radova.

Preko tehničkog opisa dizala nastavlja se projektni razvoj i vrše se potrebni proračuni kojima se izračunaju glavne težine u sklopu. Potom se vrši proračun snage motora kako bi se dobio optimalni stroj koji uz pomoć protuutega daje ekonomičniju vožnju. Proračun je pokazao da za proračunate težine tereta i užadi potrebno je imati stroj snage 6,2 kW.

Proračun vučne sposobnosti dizala prikazuje sile na užnici stroja, analizira ravnotežu sila između kabine i protuutega i sve to preko pogonske užnice. Bilo je potrebno izvršiti dinamičku provjeru vučne sposobnosti kako ne bi došlo do proklizivanja što je dokazano zadovoljavanjem uvjeta (4.20). Također treba osigurati da vrijednosti ubrzanja ne prekorače granicu udobnosti koja je određena (tablica 14).

Potom se vrši proračun vodilica za havarijski režim rada koji se odnosi na slučaj aktivacije zaustavnih uređaja prilikom spuštanja kabine te se u njemu uzima u obzir djelovanje normalnih sila kao i sila kočenja. Poznavajući silu kočenja, a potom njezin ekscentricitet može se izračunati moment savijanja. Također se može izračunati normalno naprezanje na vodilicu sve s ciljem kako bi se izračunao faktor sigurnosti za režim havarijskog kočenja kabine.

Montaža kao dio projekta ili konstrukcije dizala je od velike važnosti. Radnici moraju biti spremni na rad u teškim uvjetima, a mjesta pogreškama ili oscilacijama u mjerama nema. Zato je u ovom radu prikazan kratki osvrt na montažu dizala i njezin tijek. Montaža je prikazana pravilnim redoslijedom montiranja lifta.

Mali je broj firmi koje se bave dizalima s obzirom na okolnosti u profesiji konstrukcije i montaže dizala.

## 8.LITERATURA

[1.] <https://buffaloah.com/a/DCTNRY/c/crane.html>

Pristupljeno: 26.12.2023.

[2.] [https://gruasyaparejos.com/en/construction-crane/ancient-crane/#google\\_vignette](https://gruasyaparejos.com/en/construction-crane/ancient-crane/#google_vignette)

Pristupljeno: 10.01.2024.

[3.] <https://www.home-elevator.net/elevator-history.php>

Pristupljeno: 10.01.2024.

[6.] <https://ba.aolida-lift.com/info/page/2/>

Pristupljeno: 12.01.2024.

[7.] <https://www.schindler.hr.html>

Pristupljeno: 13.01.2024.

[8.] <https://www.kone.hr.html>

Pristupljeno: 20.01.2024.

[9.] Firma NORD-ING d.o.o. , Putjane 15, 40101 Čakovec – *PROJEKT UGRADNJE DIZALA*

Pristupljeno: 01.02.2024.

[10.] Z. Herold, M .Hoić i D. Ščap, *Prenosila i dizala*, Zagreb: Fakultet strojarstva i brodogradnje, 2020.

Pristupljeno: 13.01.2024.

[11.] Z. Herold, M. Hoić i D. Ščap, *Prenosila i dizala*, knjiga 2, Zagreb: Fakultet strojarstva i brodogradnje, 2020.

Pristupljeno: 11.01.2024.

[12.] Y. Onur i E. Imrak, *Reliability analysis of elevator car frame using analytical and finite element methods*, 2012.

Pristupljeno: 13.01.2024.

[13.] S.B. Tošić, *Liftovi*, Beograd: Mašinski fakultet Univerziteta u Beogradu, 2014.

Pristupljeno: 13.01.2024.

[14.] <https://hrcak.srce.hr/file/439031>

Pristupljeno: 15.01.2024.

[15.] [www.schindler.hr/hr/dizala/putnicka-dizala/schindler-3000.html](http://www.schindler.hr/hr/dizala/putnicka-dizala/schindler-3000.html)

Pristupljeno: 15.01.2024.

[16.] [www.kone.us/new -buidlings/elevators/minispace/](http://www.kone.us/new -buidlings/elevators/minispace/)

Pristupljeno: 16.01.2024.

[17.] Elbak Habulin katalog ([www.elbak-habulin.hr](http://www.elbak-habulin.hr)) komponente dizala

Pristupljeno: 16.01.2024.

[18.] B. Kraut, *Strojarski priručnik*, 11.izdanje, Zagreb: Sajema, 2009.

[19.] K. Decker, *Elementi strojeva*, Zagreb: Tehnička knjiga, 2006.

[20.]B. Vještica, *Liftovi*, Beograd: Miodrag Vještica, 2006.

Pristupljeno: 16.01.2024.

[21.] Akis katalog, [www.akisasansor.com.tr](http://www.akisasansor.com.tr), MUGEN MRL 2

Pristupljeno: 16.01.2024.

[22.] Montanari group katalog, [www.montanarigiulio.com](http://www.montanarigiulio.com), MG25 M