

# UPRAVLJANJE ELEKTRIČNOM PEĆI ZA GRIJANJE KALUPA S POMOĆU PLC UREĐAJA

---

**Bogić, Marko**

**Undergraduate thesis / Završni rad**

**2024**

*Degree Grantor / Ustanova koja je dodijelila akademski / stručni stupanj:* **Karlovac  
University of Applied Sciences / Veleučilište u Karlovcu**

*Permanent link / Trajna poveznica:* <https://um.nsk.hr/um:nbn:hr:128:379844>

*Rights / Prava:* [In copyright](#)/[Zaštićeno autorskim pravom.](#)

*Download date / Datum preuzimanja:* **2024-09-01**



**VELEUČILIŠTE U KARLOVCU**  
Karlovac University of Applied Sciences

*Repository / Repozitorij:*

[Repository of Karlovac University of Applied  
Sciences - Institutional Repository](#)



zir.nsk.hr



DIGITALNI AKADEMSKI ARHIVI I REPOZITORIJ

VELEUČILIŠTE U KARLOVCU

STROJARSKI ODJEL

STRUČNI PRIJEDIPLOMSKI STUDIJ MEHATRONIKA

MARKO BOGIĆ

**Upravljanje električnom peći za grijanje  
kalupa s pomoću PLC uređaja**

ZAVRŠNI RAD

KARLOVAC, 2024.

KARLOVAC UNIVERSITY OF APPLIED SCIENCES

DEPARTMENT OF MECHANICAL ENGINEERING

PROFESSIONAL STUDY OF MECHATRONICS

MARKO BOGIĆ

**The PLC-based temperature control system  
in electric furnaces**

FINAL PAPER

KARLOVAC, 2024

VELEUČILIŠTE U KARLOVCU

STROJARSKI ODJEL

STRUČNI PRIJEDIPLOMSKI STUDIJ MEHATRONIKA

MARKO BOGIĆ

**Upravljanje električnom peći za grijanje  
kalupa s pomoću PLC uređaja**

ZAVRŠNI RAD

dr. sc. Anamarija Kirin, v. pred.

KARLOVAC, 2024.



**VELEUČILIŠTE  
U KARLOVCU**  
Karlovac University  
of Applied Sciences

## VELEUČILIŠTE U KARLOVCU

KARLOVAC UNIVERSITY OF APPLIED SCIENCES  
Trg J.J.Strossmayera 9  
HR-47000, Karlovac, Croatia  
Tel. +385 - (0)47-843-510  
Fax. +385 - (0)47-843-579



## VELEUČILIŠTE U KARLOVCU

Stručni/specijalistički studij: Mehatronika  
(označiti)

Usmjerenje: /

Karlovac, 2024.

## ZADATAK ZAVRŠNOG RADA

Student: Marko Bogić

Matični broj:

Naslov: Upravljanje električnom peći za grijanje kalupa s pomoću PLC uređaja

Opis zadatka: Objasniti strukturu električne peći, njezinu primjenu i prednosti. Opisati PLC uređaj, CPU, memoriju, HMI Panel te komunikaciju između PLC-a, HMI Panela i osobnog računala. Prikazati korištene komponente razvodnog ormara: Siemens S7-300, HMI KTP 1000 Basic, frekventni regulator, osigurače te jedinica za napajanje. Objasniti elektromotor za vrata i mjerni pretvornik K-tipa. Objasniti je programsko sučelje za programiranje PLC-a (TIA portal), osnovne naredbe, blokove i tagove koji se koriste prilikom izrade programa. Programirati vrata, grijače, brojila, temperaturne uvjete i moguće greške tijekom rada.

Zadatak zadan:

05/24.

Rok predaje rada:

06/24.

Predviđeni datum obrane:

06/24.

Mentor:

dr. sc. Anamarija Kirin

Predsjednik Ispitnog povjerenstva

## IZJAVA

Izjavljujem da sam završni rad na temu "Upravljanje električne peći za grijanje alata pomoću PLC-uređaja" samostalno izradio primjenom stečenih znanja tijekom studija i prakse, znanjima prikupljenim iz domaće i strane literature te informacijama i podacima prikupljenih s interneta.

Zahvaljujem se svojoj obitelji na podršci tokom studijskog obrazovanja. Zahvaljujem se firmi "Jajce Alloy Wheels" i mentoru Vinku Biliću na stručnoj pomoći i savjetima u završnom radu.

Zahvaljujem se profesorici i mentorici Anamariji Kirin na savjetima i stručnoj pomoći tijekom izrade završnog rada.

## SAŽETAK

Tema obrađuje upravljanje električnom peći za grijanje alata pomoću PLC uređaja. U radu je objašnjena struktura električne peći, njezina primjena u procesu rada i njene prednosti. Objašnjen je PLC uređaj, CPU, ulazi i izlazi PLC-a, memorija, HMI Panel te komunikacija između PLC-a, HMI Panela i osobnog računala. Drugi dio programa je prikaz korištenih komponenti razvodnog ormara: Siemens S7-300, HMI KTP 1000 Basic, frekventni regulator, osigurači te jedinica za napajanje. Objašnjen je elektromotor za vrata i mjerni pretvornik K-tipa. Objašnjeno je programsko sučelje za programiranje PLC-a (TIA portal), osnovne naredbe, blokovi i tagovi koji se koriste prilikom izrade programa. Programiranje je izvršeno Ladder dijagramima. U TIA Portalu je napisan cjelokupni program tj. programiranje vrata, grijača, brojila, temperaturnih uvjeta i mogućih grešaka tijekom rada.

Ključne riječi: električna peć, PLC, HMI, upravljanje, TIA portal

## SUMMARY

The topic covers the management of electric furnaces for tool heating using PLC devices. The structure, application in the work process and advantages of electric furnaces are explained. We analyze the PLC device, CPU, PLC inputs and outputs, memory, HMI Panel and communication between the PLC, HMI Panel and personal computer. The second part of this paper is a demonstration of used components of the distribution cabinet: Siemens S7-300, HMI KTP 1000 Basic, frequency regulator, fuses and power supply unit. It explains the electric motor for door and the K-type transducer. The programming interface for PLC programming (TIA portal), basic commands, blocks and tags used when creating programs are explained as well. Programming is done with Ladder diagrams. The entire program is written in the TIA Portal, that is programming of doors, heaters, counters, temperature conditions and possible errors during operation.

Keywords: electric furnaces, PLC, HMI, control, TIA portal



## Sadržaj

<b>ZADATAK ZAVRŠNOG RADA</b> .....	<b>4</b>
<b>1. UVOD</b> .....	<b>1</b>
<b>2. ELEKTRIČNA PEĆ</b> .....	<b>2</b>
2.1. Struktura električne peći .....	2
2.2. Grijanje čeličnog kalupa za lijevanje aluminijske legure.....	4
2.3. Prednosti električnih peći.....	5
<b>3. PLC UREĐAJ</b> .....	<b>6</b>
3.1. Centralna procesorska jedinica (CPU) .....	7
3.2. Mikroprocesor .....	8
3.3. Memorija za program i podatke .....	9
3.4. Ulazi i izlazi PLC-a.....	9
3.6. Napajanje i komunikacijsko sučelje .....	10
3.5. Moduli za proširenje.....	10
<b>4. KORIŠTENA OPREMA I PROGRAMI</b> .....	<b>11</b>
4.1. Razvodni ormar .....	11
4.2. SIEMENS S7-300 .....	12
4.3. SIMATIC HMI PANEL.....	13
4.4. TIA Portal .....	14
4.4.1. Korisničko sučelje TIA Portala .....	15
4.4.2. Tag-ovi .....	16
4.5. Mjerno osjetilo temperature: termopar K-tipa .....	16
4.6. Elektromotor za otvaranje/zatvaranje vrata peći .....	17
<b>5. IZRADA PROGRAMA I VIZUALIZACIJA</b> .....	<b>19</b>
5.1. Osnovne naredbe – Ljevičasti dijagram.....	19
5.2. Program upravljanja električnom peći .....	19
5.2.1. Upravljanje vratima .....	19
5.2.2. Upravljanje grijačima .....	23
5.2.3. Brojači.....	25
5.2.4. Temperatura .....	27
5.2.5. Greške .....	28
5.2.6. HMI Paneli .....	28
<b>6. Zaključak</b> .....	<b>30</b>

## POPIS SLIKA

Slika 1. Električna peć za grijanje alata (izvorno autor).....	2
Slika 2. Karakteristike električne peći (izvorno autor) .....	3
Slika 3. Unutrašnjost električne peći (izvorno autor) .....	3
Slika 4. Čelični kalup za zagrijavanje aluminijske legure (izvorno autor).....	5
Slika 5. PLC Simatic s7-300 (izvorno autor).....	6
Slika 6. Shema PLC uređaja (1).....	7
Slika 7. Shema CPU-a.....	8
Slika 8. Mikroprocesor (4) .....	8
Slika 9. Izlazi PLC-a (8) .....	9
Slika 10. Izlazi PLC-a (8).....	10
Slika 11. Razvodni ormar električne peći (osobni izvori).....	11
Slika 12. Korišteni PLC Siemens S7-300 (osobni izvori).....	12
Slika 13. Korišteni HMI touch panel (osobni izvori).....	13
Slika 14. Odabir PLC-a i HMI touch panela (osobni izvori).....	14
Slika 15. Programski blokovi (osobni izvori).....	15
Slika 16. PLC tagovi (osobni izvori).....	16
Slika 17. Princip rada K-tipa termopara (11) .....	17
Slika 18. K-tip termopara (11).....	17
Slika 19. Elektromotor, frekventni regulator i vratilo (osobni izvori) .....	18
Slika 20. Uvjeti za otvaranje vrata (osobni izvori).....	19
Slika 21. Uvjeti za zatvaranje vrata (osobni izvori).....	20
Slika 22. Paljenje grijača sa odgodom (osobni izvori) .....	21
Slika 23. Odgoda gašenja ventilatora (osobni izvori).....	22
Slika 24. Uvjeti za paljenje grijača (osobni izvori).....	23
Slika 25. Uvjeti za gašenje grijača (osobni izvori) .....	23
Slika 26. Uvjeti za pauzu grijača (osobni izvori) .....	24
Slika 27. Uvjeti za održavanje temperature (osobni izvori).....	24
Slika 28. Povezivanje tipa točka sa barkodom (osobni izvori).....	25
Slika 29. Brojač sekunde (osobni izvori) .....	25
Slika 30. Brojač minuta (osobni izvori) .....	26
Slika 31. Brojač sati (osobni izvori).....	26
Slika 32. Temperaturni uvjeti (osobni izvori).....	27
Slika 33. Greške (osobni izvori).....	28
Slika 34. Automatsko upravljanje električne peći (osobni izvori).....	28
Slika 35. Ručno upravljanje električnom peći (osobni izvori).....	29



## 1. UVOD

Električna peć za grijanje kalupa predstavlja početak proizvodnje aluminijskih felgi. Električna peć zagrijava kalup na potrebnu temperaturu za ulijevanje aluminijske legure. Upravljanje ovom peći zahtijeva preciznu kontrolu temperature peći, vremena izloženosti kalupa toplini, kao i upravljanje komponentama poput vrata, grijača i ventilatora. Stariji sustavi upravljanja mogu biti ograničeni u svojim mogućnostima, manje su precizni i zahtijevaju veću kontrolu radnika nad procesom. U ovom radu istražujemo primjenu električnih peći i programabilnih logičkih kontrolera (eng. *programmable logic controller*, PLC) za upravljanje električnom peći. PLC uređaji pružaju visoku razinu automatizacije, fleksibilnost i preciznost upravljanja procesom. Programiranjem PLC uređaja, moguće je kontrolirati svaki dio rada peći, uključujući otvaranje i zatvaranje vrata, paljenje grijača za postizanje željene temperature, te upravljanje ventilatorom radi osiguranja ravnomjerne cirkulacije zraka unutar peći. Zadatak je osmisliti način upravljanja koji će biti efikasan a uz to jednostavan za korištenje. Upravljanje će se izvršavati preko HMI touch panela. Programiranje PLC-a će se izvršiti u TIA programskom jeziku, u kojem će biti izrađen programski kod te konfiguracija između PLC-a, HMI touch panela i osobnog računala.

## 2. ELEKTRIČNA PEĆ

### 2.1. Struktura električne peći

Električna peć za grijanje kalupa predstavlja pripremni dio procesa za lijevanje aluminijske legure. Električne peći su čest izbor za grijanje čeličnih kalupa zbog njihove efikasnosti, preciznosti i čistoće procesa. Električna peć je izvana izolirana aluminijskom folijom i keramičkim plaštom u svrhu smanjenja gubitaka toplote. S vanjske strane se nalaze vrata koja su povezana sajlama s elektromotorom, koji osigurava potrebnu snagu za otvaranje i zatvaranje vrata.



*Slika 1. Električna peć za grijanje alata (izvorno autor)*



Slika 2. Karakteristike električne peći (izvorno autor)

Unutrašnjost peći (Slika 3.) je sastavljena od postolja na koje se dovozi kalup. Unutar peći nalaze se grijači koji zagrijavaju peć na potrebnu temperaturu. U svrhu uštede energije grijači rade samo onda kada su vrata zatvorena.

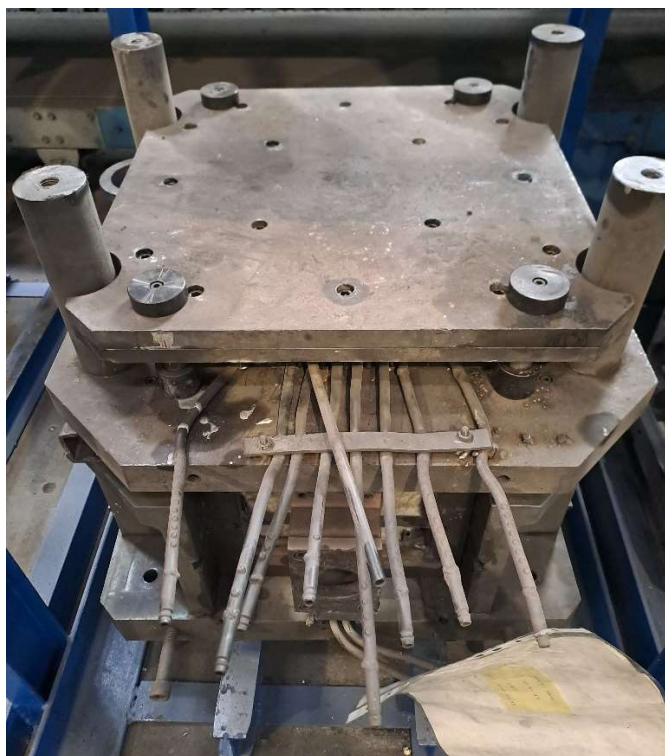


Slika 3. Unutrašnjost električne peći (izvorno autor)

## **2.2. Grijanje čeličnog kalupa za lijevanje aluminijske legure**

Unutar peći se dovodi čelični kalup, koji se grije prije nego što se u njega lijevi aluminijska legura. Grijanje čeličnog kalupa osigurava kvalitetno i pouzdano lijevanje. Postupak zahtijeva posebnu pažnju i pravilno grijanje kako bi kvaliteta lijevanog proizvoda bila što veća. Učinci grijanja kalupa za lijevanje aluminijske legure:

1. Grijanje smanjuje rizik od pucanja i deformacije: čelični kalupi mogu biti podložni temperaturnim šokovima kada se izlože visokim temperaturama lijevanja. Stoga je od velike važnosti pravilno zagrijati kalup kako bi se smanjio rizik od pucanja ili deformacije.
2. Održavanje optimalne temperature lijevanja: aluminijske legure zahtijevaju određenu temperaturu lijevanja kako bi se postigla željena kvaliteta lijevanog komada.
3. Ravnomjerno ispunjavanje kalupa: ravnomjerna temperatura kalupa ključna je za potpuno ispunjavanje kalupa aluminijskom legurom. Pravilno zagrijan kalup smanjuje rizik od stvaranja praznina i neželjenih nedostataka u lijevanom komadu.
4. Osiguranje čiste površine lijevanog proizvoda: toplinska obrada može pomoći u smanjenju nečistoća na površini lijevanog proizvoda. To rezultira čistom i kvalitetnijom površinom lijevanog proizvoda.
5. Povećanje produktivnosti: pravilno grijanje smanjuje vrijeme ciklusa lijevanja, što povećava produktivnost proizvodnog procesa.



*Slika 4. Čelični kalup za zagrijavanje aluminijske legure (izvorno autor)*

### **2.3. Prednosti električnih peći**

Električne peći imaju veliki broj prednosti u odnosu na druge vrste peći pa su samim tim popularan izbor u industriji. Prednosti električnih peći:

1. Precizna kontrola temperature: električne peći omogućuju vrlo precizno upravljanje temperaturom, što je ključno u proizvodnji gdje je potrebna velika točnost radi postizanja željenih svojstava materijala ili proizvoda.
2. Brzo zagrijavanje i hlađenje: električne peći imaju sposobnost brzog zagrijavanja i hlađenja, što povećava produktivnosti i ubrzava proizvodni proces. Ovo je posebno korisno u industrijskim postrojenjima gdje je potrebno brzo grijanje ili hlađenje materijala ili proizvoda.
3. Jednostavno održavanje: zahtijevaju manje održavanja i brige u odnosu na peći koje koriste gorivo. Nema potrebe za čišćenjem dimnjaka ili punjenjem goriva. Imaju niže troškove održavanja i veliku pouzdanost.
4. Ekološke prednosti: električne peći ne proizvode štetne tvari kao što su ispušni plinovi što ih čini sigurnijim za čišćim za okolinu i operatera.



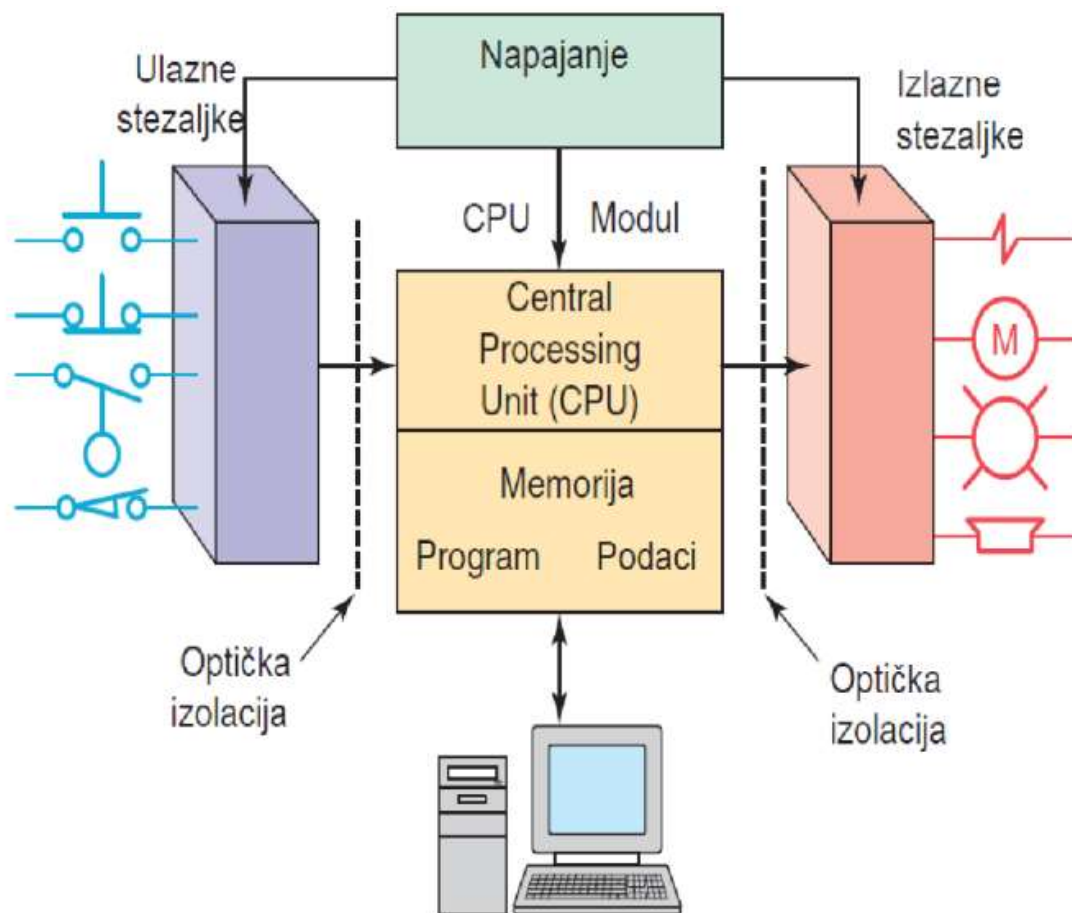
### 3. PLC UREĐAJ

PLC je industrijsko računalo koje se koristi u automatizaciji industrijskih postrojenja. Upravlja različitim elektromehaničkim procesima s pomoću programa koji je programiranu njemu. Današnja industrija je nezamisliva bez električnog upravljanja koje su omogućili PLC-ovi. Kontroliraju i prate automatizirane procese kako bi skratili vrijeme i troškove rada. PLC uređaji namijenjeni su za rad u teškim vremenskim uvjetima. PLC-ovi su uvelike zamijenili releje koji su korišteni u starijim industrijskim postrojenjima i znatno povećali produktivnost procesa. [1]



Slika 5. PLC Simatic s7-300 (izvorno autor)

Tipičan PLC uređaj sastoji se od centralne procesorske jedinice (eng. *Central Processing Unit*, CPU), digitalnih i analognih ulaza i izlaza, memorije, mrežnog modula napajanja i komunikacije te modula za proširenje. (Slika 6.)

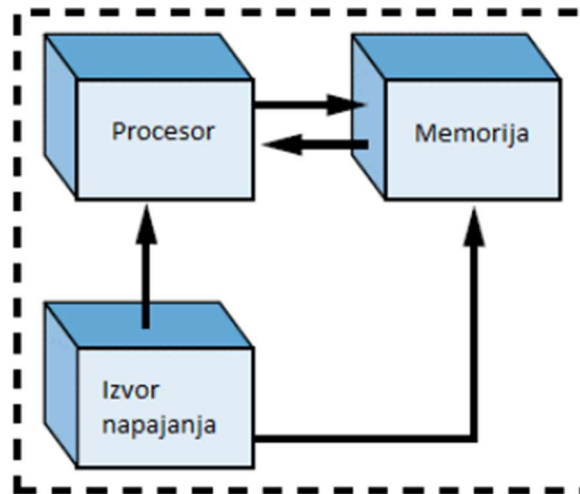


Slika 6. Shema PLC uređaja [1]

### 3.1. Centralna procesorska jedinica (CPU)

Centralna procesorska jedinica (CPU) je mozak PLC uređaja te ona pohranjuje i izvršava korisnički program. CPU je odgovorna za prikupljanje informacija s ulaznih uređaja, obradu tih informacija prema programu i upravljanje izlaznim uređajima na temelju rezultata obrade. Sastoji se od: mikroprocesora, memorije i izvora napajanja kao što je prikazano na slici 7. Mikroprocesor izvršava program iz memorije, a izvor napajanja osigurava napon za nesmetani rad procesora i memorije. CPU PLC uređaja često je integrirana unutar samog PLC modula ili kontrolera, ali u nekim slučajevima može biti odvojeni modul koji se može

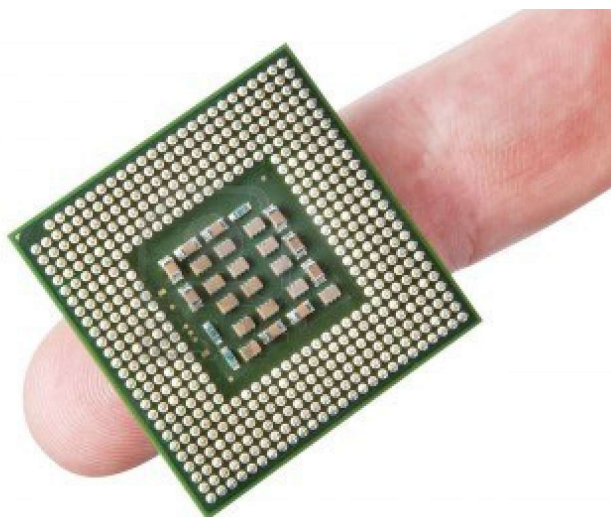
zamijeniti ili nadograditi. Njegova sposobnost brze i pouzdane obrade podataka ključna je za ispravno funkcioniranje PLC-a. [2]



*Slika 7. Shema CPU-a [2]*

### **3.2. Mikroprocesor**

Mikroprocesor je dio centralne procesorske jedinice. Mikroprocesor je zapravo integrirani krug koji upravlja i izvršava naredbe (Slika 8.). Izvršava niz različitih funkcija kao što su matematičke operacije, upravljanje operacijama, nadgledanje ulaza te na temelju ulaza postavljanje izlaza. Kategoriziramo ih na osnovu duljine zapisa koje upotrebljavaju prilikom izvođenja operacija. Veličina zapisa koje procesor može obraditi utječe na brzinu izvođenja programa. Standardne veličine jesu 8,16 i 32 bita. [2]



*Slika 8. Mikroprocesor [2]*

### 3.3. Memorija za program i podatke

Memorija CPU-a je mjesto gdje se spremaju sve instrukcije i svi korisnički program. Memorija je podijeljena na ROM, RAM i EPROM. RAM je radna memorija u kojoj se pohranjuju svi korisnički programi i podatci. Sve promjene programera u programu automatski će se promijeniti u memoriji. Ulazne i izlazne vrijednosti pohranjene su u RAM memoriji. Radna memorija je obično podržana baterijom kako se ne bi izgubili podatci ako se izgubi napajanje. EEPROM je memorija koja služi samo za čitanje, ali ne i za pisanje. U EEPROM spadaju operativni sustav i sistemski definirane varijable. Programi se izvode iz RAM memorije, poželjno bi bilo da se podatci iz RAM-a pohrane i u EEPROM memoriju te da se podatci učitavaju svaki put kad se PLC uključuje zbog mogućnosti gubitka podataka. [3]

### 3.4. Ulazi i izlazi PLC-a

Ulazi PLC-a sastoje se od stezaljki putem kojih se dobiju signali od nekog sustava kojim se upravlja. Ulazi koje PLC može primiti mogu biti digitalni i analogni. Digitalna informacija je definirana s pomoću "0" i "1". Digitalna ulazna informacija može biti tipkalo, sklopke, itd. Analogni ulazi predstavljaju informacije s mjernog pretvornika (Slika 9.), (fotosenzor, temperaturni senzor, mjerač tlaka, itd). Analogne informacije su informacije čije se vrijednosti nalaze unutar nekog raspona vrijednosti. [4]



*Slika 9. Izlazi PLC-a [4]*

Izlazi PLC-a sastoje se od stezaljki koje omogućavaju spajanje izvršnih uređaja procesa. Za digitalne signale se spajaju releji, sklopnici, lampe dok se za analogne signale spajaju npr. frekvencijski regulatori, ventilatori, itd. (Slika 10.). [4]



Slika 10. Izlazi PLC-a (4)

### 3.6. Napajanje i komunikacijsko sučelje

Modul napajanja u PLC uređaju osigurava stabilno, pouzdano i sigurno napajanje za rad svih dijelova PLC sustava, što je ključno za ispravno funkcioniranje industrijskih procesa i sustava automatizacije. Standardni naponi napajanja mogu biti istosmjerni ili izmjenični (220 VAC ili 24 VDC).

Komunikacijsko sučelje služi za povezivanje PC računala na kojem se nalazi program s PLC uređajem. Komunikacija se odvija različitim protokolima: PROFIBUS, PROFINET, USB, RS-232. [4]

### 3.5. Moduli za proširenje

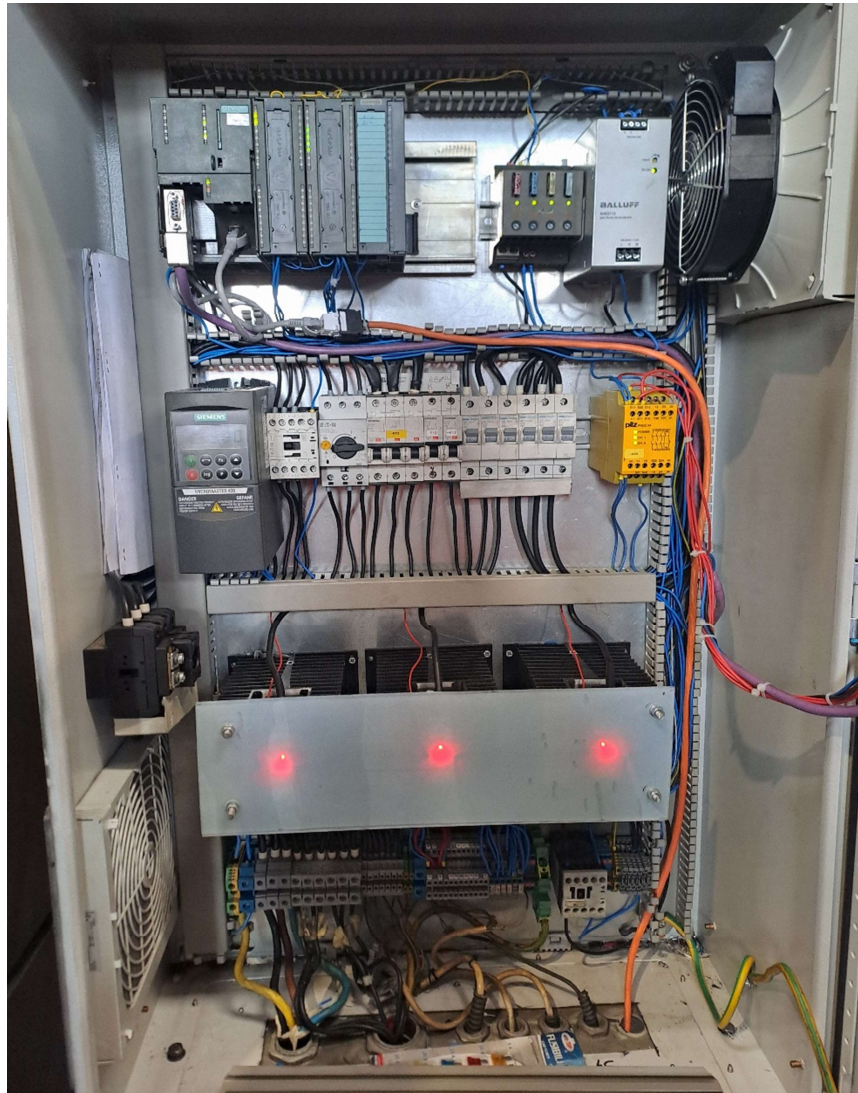
Moduli za proširenje u PLC (Programmable Logic Controller) uređaju su dodatni moduli koji se mogu integrirati s osnovnim PLC sustavom kako bi se proširile funkcionalnosti ili kapaciteti sustava. Ovi moduli omogućuju korisnicima da prilagode PLC sustav specifičnim zahtjevima njihove aplikacije ili industrije. Moduli za proširenje mogu biti: ulazni/izlazni moduli, komunikacijski moduli i memorijski moduli. [4]



## 4. KORIŠTENA OPREMA I PROGRAMI

### 4.1. Razvodni ormar

Razvodni ormar za električnu peć sastoji se od: PLC uređaja, frekventnog regulatora, osigurača, ožičenja i jedinice za napajanje (Slika 11.).



Slika 11. Razvodni ormar električne peći (izvorno autor)

## 4.2. SIEMENS S7-300

Siemens S7-300 je PLC koji se koristio u završnom radu. Koristi se za obavljanje nižih i srednjih nivoa automatizacije. Zauzimaju jako malo prostora i imaju modularni dizajn što znači da se mogu proširiti dodatnim modulima (Slika 12.).



Slika 12. Korišteni PLC Siemens S7-300 (izvorno autor)

### 4.3. SIMATIC HMI PANEL

HMI panel je korisničko sučelje koje olakšava komunikaciju između operatera i PLC-a. Koristi se u industrijskim procesima za vizualizaciju i upravljanje procesima. Omogućuju operaterima da lako kontroliraju i nadgledaju automatizirani sustav. Simatic HMI paneli dizajnirani su da izdrže teške uvjete u industriji poput visokih temperature, vlage, prašine i vibracija. Paneli se mogu montirati na različite načine npr. ugradnja na razvodni ormar, montaža na zid ili na postolje, što mu omogućuje prilagodbu različitim okruženjima. Za kontrolu sustava moguća je ugradnja raznih prekidača, tipkala, indikatora, itd. HMI može koristiti slike, zvukove i boje za vizualno predstavljanje različitih radnih uvjeta.

Korišteni HMI panel je proizveden u Siemensu (Slika 13.), a model koji se koristio je KTP 1000 Basic color DP. Jedina razlika modela je o veličini ekrana, KTP 1000 Basic DP je 10 inčni ekran sa 640×480 pixel-a. HMI komunicira s PLC-om preko razdjelnika s komunikacijskim kablom. HMI može sadržavati jedan ili više zaslona. [5]

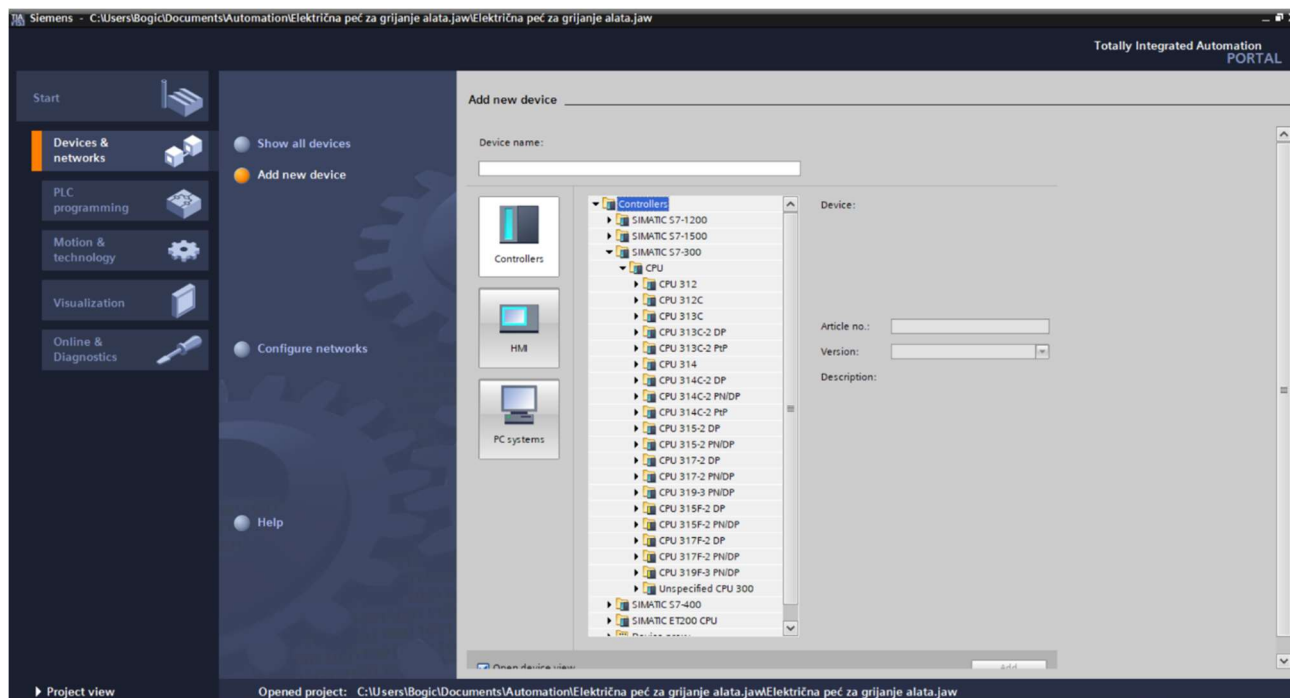


*Slika 13. Korišteni HMI touch panel (izvorno autor)*



#### 4.4. TIA Portal

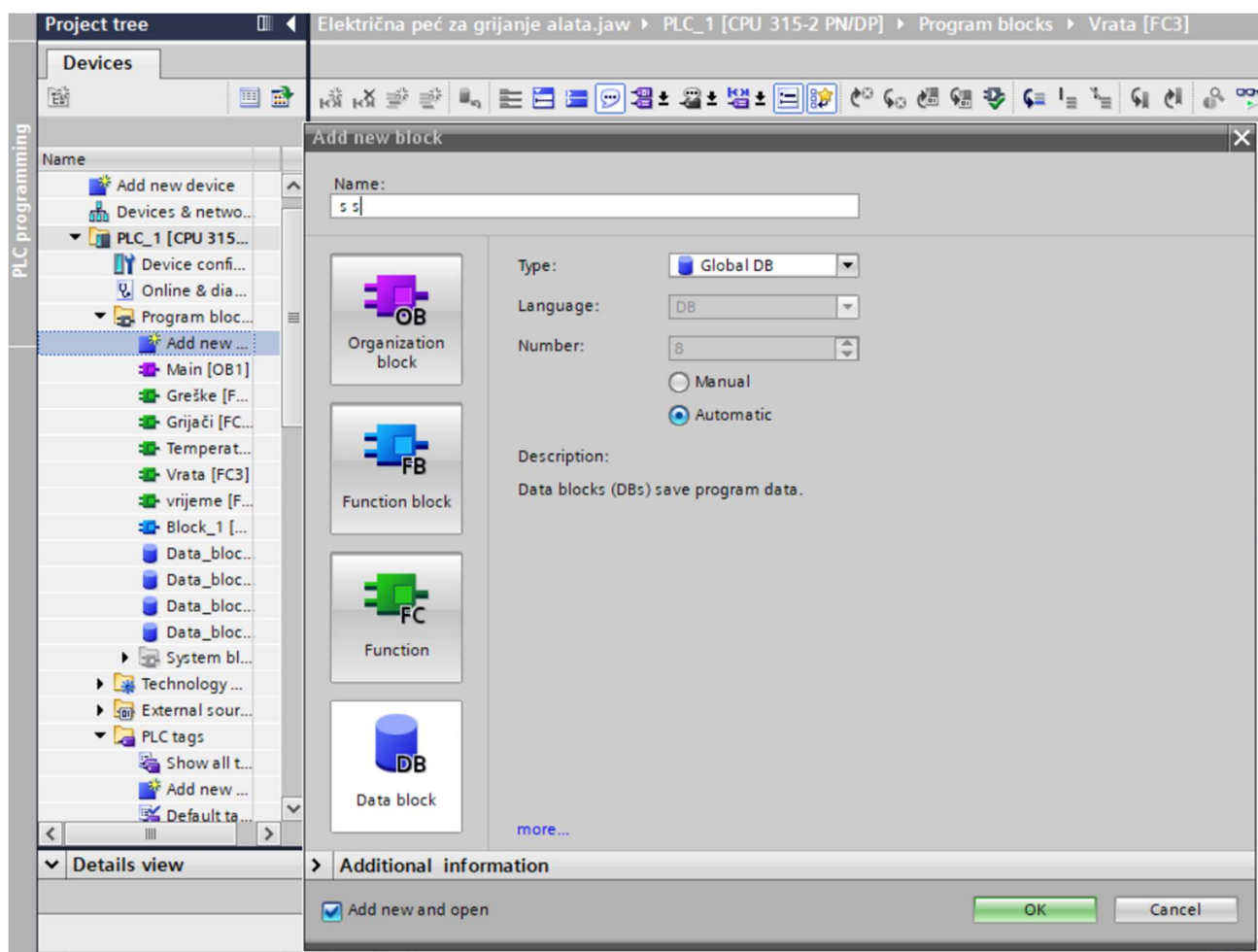
TIA Portal (eng. *Totally Integrated Automation Portal*) je programsko softversko okruženje za programiranje PLC-a i za njegovu konfiguraciju s drugim uređajima. TIA Portal je Siemensov alat za programiranje. Prije samog pisanja programa potrebno je odabrati uređaj na kojem će se program izvršavati.



Slika 14. Odabir PLC-a i HMI touch panela (izvorno autor)

Nakon odabira PLC uređaja moguće je podešavati hardversku konfiguraciju i povezati ga s drugim uređajima u sustavu. Nakon hardverske konfiguracije, kreira se mapa koja sadrži programske blokove u kojima će se pisati program. Programiranje u TIA Portalu odvija se u Ladder dijagramu i to je jezik koji će se koristiti u radu. Bitan dio programiranja su tag-ovi i koristimo ih kako bismo povezali programske naredbe s adresom u memoriji. Dakle, tagovi povezuju naredbe TIA Portala, PLC i HMI.

#### 4.4.1. Korisničko sučelje TIA Portala



Slika 15. Programski blokovi (izvorno autor)

Umrežavanjem uređaja s računalom, kreiraju se programski blokovi u kojima će se pisati program (Slika 15.). Postoje četiri tipa blokova:

- OB (eng. *Organization block*)

OB blokovi su organizacijski blokovi koji upravljaju izvođenjem programa. OB je glavni blok i u njega se najčešće “ubacuju” druge funkcije i funkcijski blokovi. Sve naredbe koje su u njemu će se izvršiti.

- DB (eng. *Data block*)

DB blokovi su blokovi koji pohranjuju podatke iz memorije. Sve ulaze i izlaze u program potrebno je definirati unutar DB bloka. Definiiraju se različiti tipovi podataka: *int* (cijeli broj), *bool* (logička varijabla – istina/laž), *word* (realan broj), *time* (vremenska varijabla).

- FC (eng. *Function*)

FC blokovi su funkcije bez memorije i program će se izvršiti kad se pozove funkcije. FC blokovi su podijeljeni na više dijelova kako bi program bio pregledniji i jasniji. Funkcija FC nakon obavljenog ciklusa gubi vrijednosti. Često se koriste za matematičke funkcije. Funkcija će se izvršiti unutar OB bloka.

- FB (eng. *Function block*)

Slični su FC bloku, razlika je u memoriji koju FB funkcijski blok sprema, a FC blok ne sprema. [4]

#### 4.4.2. Tag-ovi

Svakoj vrijednosti mora se pridružiti određena adresa i oblik informacije. Razlikuju se adrese ulaza, memorije i izlaza. S Gornji sensor vrata fizički je spojen na ulaz I0.1, a donji sensor vrata fizički je spojen na I0.2. Da bi se programiranje lakše izvršavalo dodjeljuje im se ime, adresa i tip informacije (u ovom slučaju Bool) kao što je prikazano na slici 16.

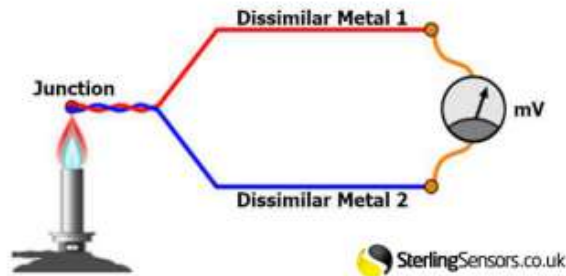
Name		Default tag table						
Name		Name	Data type	Address	Retain	Acces...	Visibl...	Comment
	1	Nužni stop	Bool	%I0.0			<input checked="" type="checkbox"/>	<input checked="" type="checkbox"/>
	2	Senzor vrata gore	Bool	%I0.1			<input checked="" type="checkbox"/>	<input checked="" type="checkbox"/>
	3	Senzor vrata dole	Bool	%I0.2			<input checked="" type="checkbox"/>	<input checked="" type="checkbox"/>
	4	Ručno upravljanje	Bool	%M0.0			<input checked="" type="checkbox"/>	<input checked="" type="checkbox"/>
	5	Stop vrata	Bool	%M0.1			<input checked="" type="checkbox"/>	<input checked="" type="checkbox"/>
	6	Uvjet za podizanje vrata	Bool	%M0.2			<input checked="" type="checkbox"/>	<input checked="" type="checkbox"/>
	7	Tipka za podizanje vrata	Bool	%M1.0			<input checked="" type="checkbox"/>	<input checked="" type="checkbox"/>
	8	Vrata gore	Bool	%Q0.0			<input checked="" type="checkbox"/>	<input checked="" type="checkbox"/>
	9	Tag_2	Bool	%M1.1			<input checked="" type="checkbox"/>	<input checked="" type="checkbox"/>
	10	Uvjeti za podizanje vrata	Bool	%M1.2			<input checked="" type="checkbox"/>	<input checked="" type="checkbox"/>
	11	Start vrata	Bool	%M0.3			<input checked="" type="checkbox"/>	<input checked="" type="checkbox"/>
	12	Tag_3	Bool	%M0.5			<input checked="" type="checkbox"/>	<input checked="" type="checkbox"/>
	13	Uvjeti za spuštanje vrata	Bool	%M1.3			<input checked="" type="checkbox"/>	<input checked="" type="checkbox"/>
	14	Tipka za spuštanje vrata	Bool	%M1.4			<input checked="" type="checkbox"/>	<input checked="" type="checkbox"/>
	15	Vrata dole	Bool	%Q0.1			<input checked="" type="checkbox"/>	<input checked="" type="checkbox"/>
	16	TIPKA L1 paljenje	Bool	%M3.0			<input checked="" type="checkbox"/>	<input checked="" type="checkbox"/>
	17	Grijač L1	Bool	%Q0.2			<input checked="" type="checkbox"/>	<input checked="" type="checkbox"/>
	18	TIPKA L2 paljenje	Bool	%M3.1			<input checked="" type="checkbox"/>	<input checked="" type="checkbox"/>
	19	Grijač L2	Bool	%Q0.3			<input checked="" type="checkbox"/>	<input checked="" type="checkbox"/>
	20	Tipka L3 paljenje	Bool	%M3.2			<input checked="" type="checkbox"/>	<input checked="" type="checkbox"/>
	21	Grijač L3	Bool	%Q0.4			<input checked="" type="checkbox"/>	<input checked="" type="checkbox"/>
	22	Tipka zagrijavanje start	Bool	%M5.0			<input checked="" type="checkbox"/>	<input checked="" type="checkbox"/>
	23	Tipka zagrijavanje stop	Bool	%M5.1			<input checked="" type="checkbox"/>	<input checked="" type="checkbox"/>
	24	Uvjeti za start	Bool	%M10.0			<input checked="" type="checkbox"/>	<input checked="" type="checkbox"/>
	25	Uvjeti za stop	Bool	%M10.1			<input checked="" type="checkbox"/>	<input checked="" type="checkbox"/>
	26	Uvjeti za pauzu	Bool	%M10.2			<input checked="" type="checkbox"/>	<input checked="" type="checkbox"/>
	27	Tipka zagrijavanje pauza	Bool	%M5.2			<input checked="" type="checkbox"/>	<input checked="" type="checkbox"/>
	28	Uvjeti za ručno	Bool	%M10.3			<input checked="" type="checkbox"/>	<input checked="" type="checkbox"/>
	29	Odloda pažanja ventilatora	Timer	%T...			<input checked="" type="checkbox"/>	<input checked="" type="checkbox"/>

Slika 16. PLC tagovi (izvorno autor)

#### 4.5. Mjerno osjetilo temperature: termopar K-tipa

Mjerno osjetilo termopar često je korišteno osjetilo za mjerenje temperature u industriji. Najzastupljenije je termopar K-tipa. Naziv mu potječe od materijala *konstanta*, legura nikal-krom (Ni-Cr), od kojeg je osjetilo izrađeno. U svom radu koristi princip termoelektriciteta. To znači da u spoju dva različita metala (A i B), ako postoji temperaturna

razlika između njegova dva kraja, mjernog i referentnog kraja, nastaje razlika napona između njegova dva kraja koji su u otvorenom strujnom krugu. Porastom napona povećava se i temperatura (Slika 17.).



Slika 17. Princip rada K-tipa termopara [5]

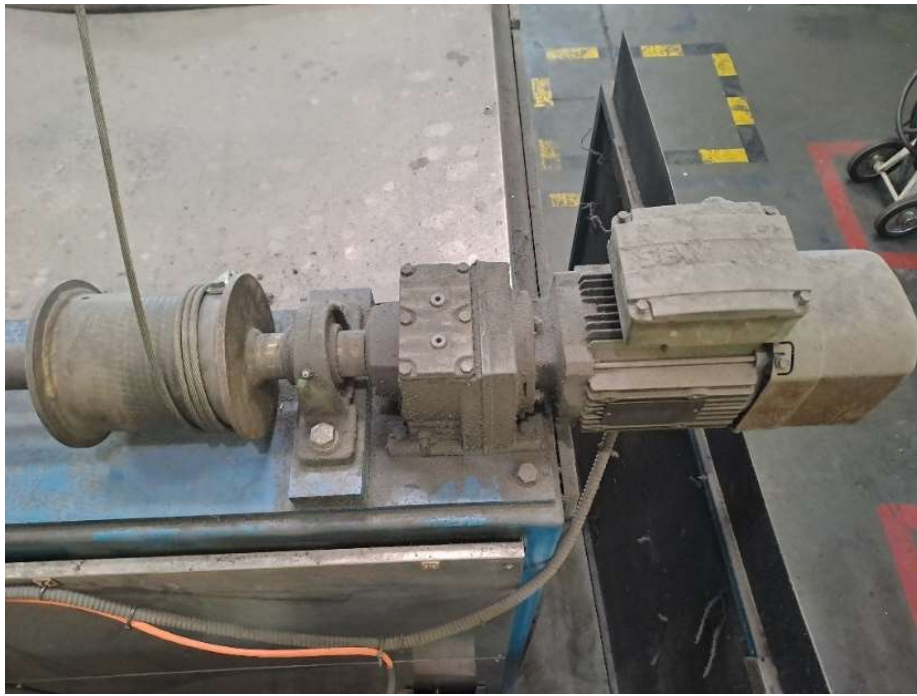
Njihova najveća prednost za rad u industriji su vrlo dobra linearnost i veliko temperaturno područje. Mogu mjeriti temperature od -270 do 1370 °C. Mjerni pretvornik se nalazi unutar peći za grijanje kalupa kao jedna od najvažnijih komponenti za regulaciju zagrijavanja peći. Podatci s mjernog pretvornika se šalju PLC-u koji nakon toga upravlja radom grijača, ventilatorom i vratima. [5]



Slika 18. K-tip termopara [5]

#### 4.6. Elektromotor za otvaranje/zatvaranje vrata peći

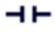
Elektromotor se koristi za otvaranje/zatvaranje vrata peći. Elektromotor pokreće vratilo koje se vrti. Vrtanjom u jednom smjeru podiže vrata a u drugom smjeru spušta vrata. Vratilo je s vratima povezano sajlama koje su namotane na vratilo. Između elektromotora i vratila nalazi se frekventni regulator koji regulira brzinu elektromotora (Slika 19.).




*Slika 19. Elektromotor, frekventni regulator i vratilo (izvorno autor)*

## 5. IZRADA PROGRAMA I VIZUALIZACIJA

### 5.1. Osnovne naredbe – Ljevičasti dijagram

 Naredba NO (eng. *Normal Open*) - ako je njegovo stanje 1 instrukcija će biti izvršena, ako je njegovo stanje 0 instrukcija neće biti izvršena.

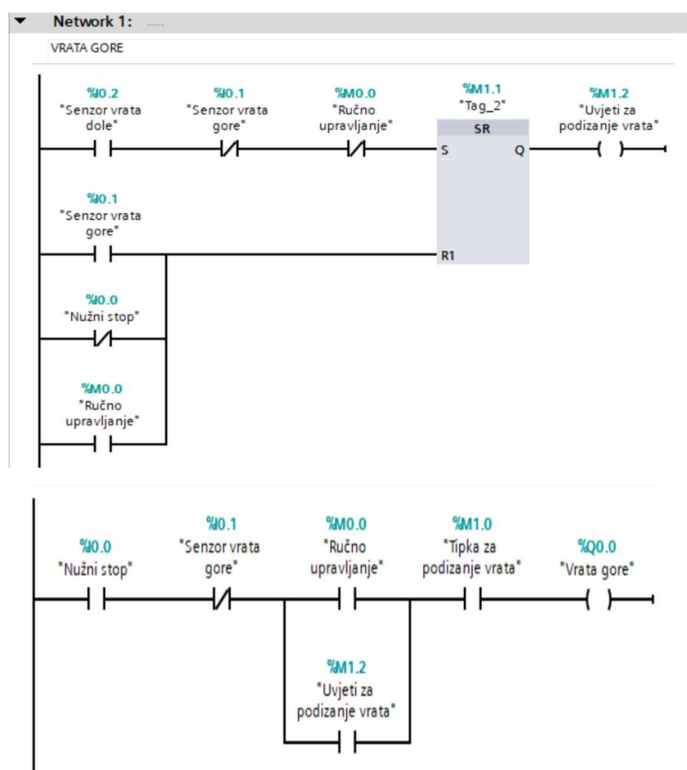
 Naredba NC (eng. *Normal Close*) - ako je njegovo stanje 0 program nastavlja sa izvršavanjem instrukcija, ako je njegovo stanje 1 instrukcija neće biti izvršena.

 Q (eng. *Output*) - izlazna naredba, aktivirat će se kad su zadovoljeni ulazi. [6]

### 5.2. Program upravljanja električnom peći

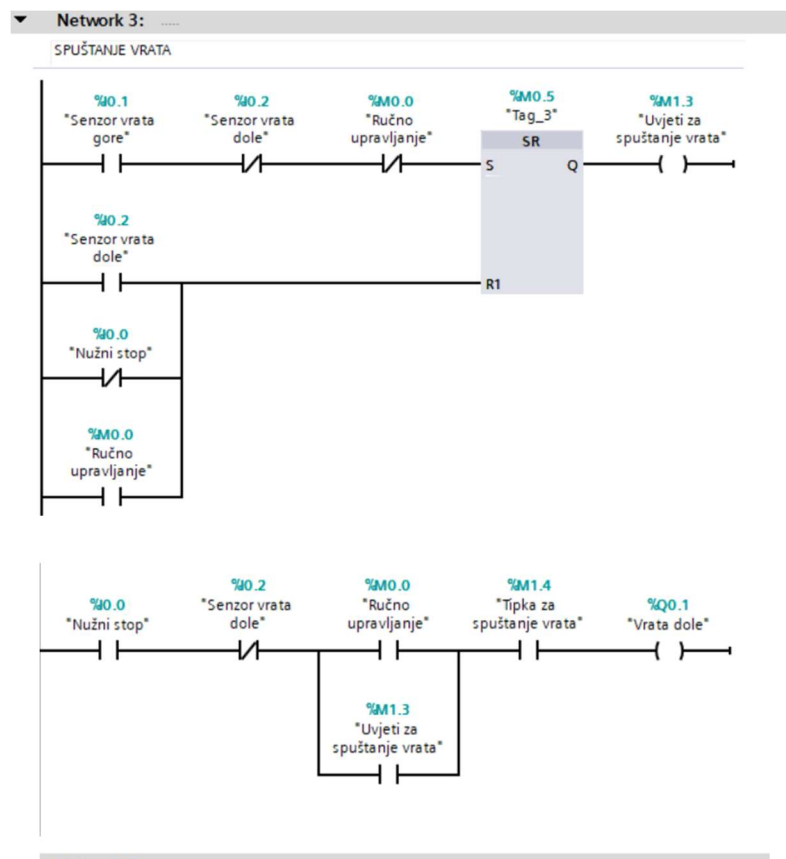
#### 5.2.1. Upravljanje vratima

Nakon konfiguracije osobnog računala s korištenim PLC-om i HMI panelom, programiranje počinje s početnim uvjetima za otvaranje/zatvaranje vrata i paljenja ventilatora. Program je pisan u FC bloku naziva "vrata" i pozvat će se u glavnu funkciju OB1.



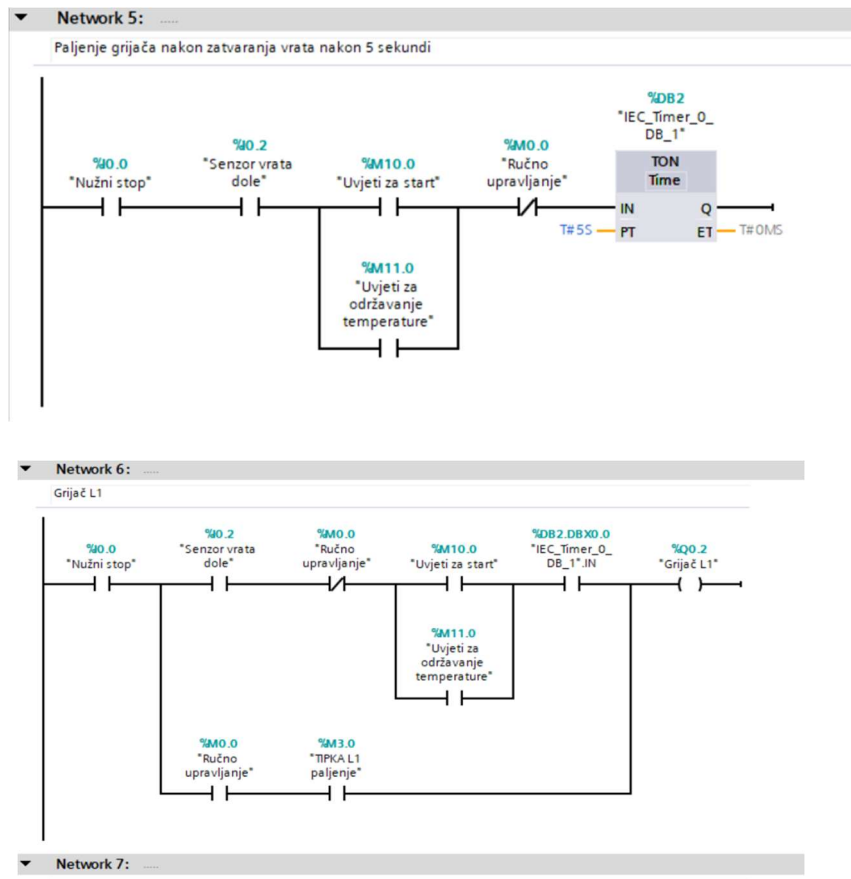
Slika 20. Uvjeti za otvaranje vrata (izvorno autor)

Da bi se vrata otvorila trebaju biti zadovoljeni određeni uvjeti. Treba uskladiti rad vrata sa senzorom pokreta. Senzor zapravo govori našem PLC-u u kojem su stanju vrata tj. jesu li otvorena ili zatvorena. SR bistabil u sustavu služi za *setiranje/resetiranje* izlazne vrijednosti. *Set* će postaviti izlaz Q u logičku jedinicu tj. bit će zadovoljeni uvjeti za podizanje vrata, *reset* će postaviti izlaz Q u logičku 0 i uvjeti neće biti zadovoljeni (Slika 20.).



Slika 21. Uvjeti za zatvaranje vrata (izvorno autor)

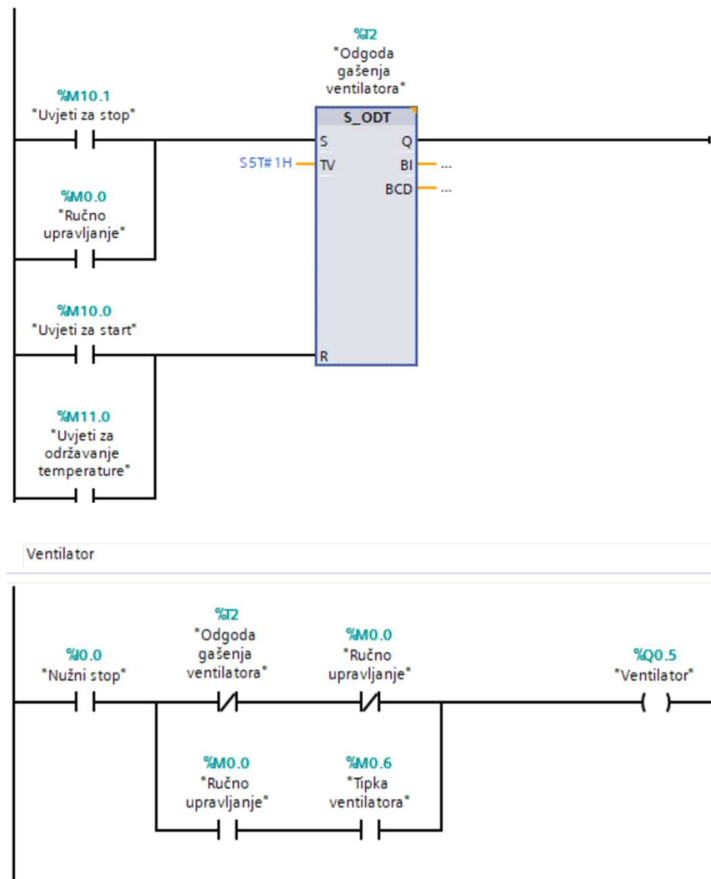
Uvjeti za zatvaranje vrata rade na istom principu, ali uz druge uvjete u odnosu na uvjete za otvaranje vrata (Slika 21.).



Slika 22. Paljenje grijača sa odgodom (izvorno autor)

Rad grijača ovisi o tome jesu li vrata otvorena/zatvorena. Zahtjev je bio da se grijači pale 5 sekundi nakon zatvaranja vrata. To je postignuto naredbom TON (eng. *Time On Delay*) koja u ovom slučaju odgađa paljenje grijača (Slika 22.).



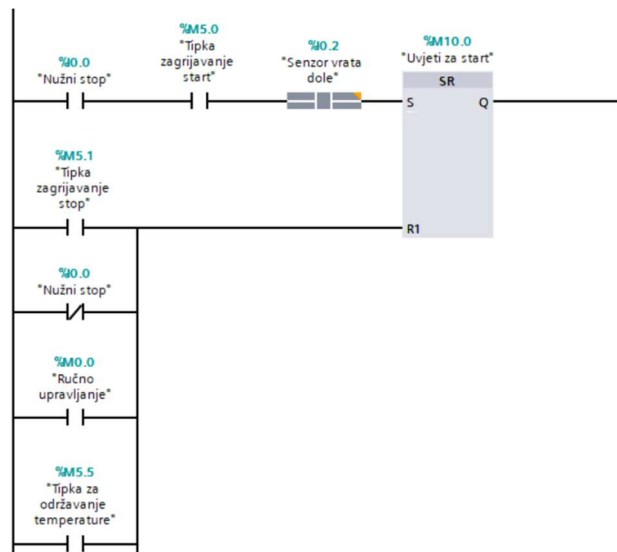


Slika 23. Odgoda gašenja ventilatora (izvorno autor)

Zahtjev za rad ventilatora je bio da nakon gašenja peći ventilator bude aktivan jedan sat. To smo postigli naredbom S\_ODT koja mjeri vrijeme odgode i nakon toga gasi ventilator (Slika 23.). Time je završen je program za vrata peći.

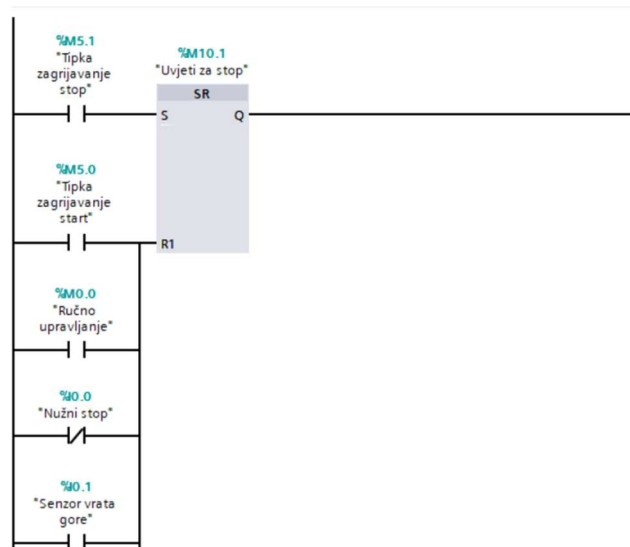
## 5.2.2. Upravljanje grijačima

Drugi dio programa se odnosi na uvjete za paljenje/gašenje grijača, pauzu grijača i uvjete za održavanje temperature.

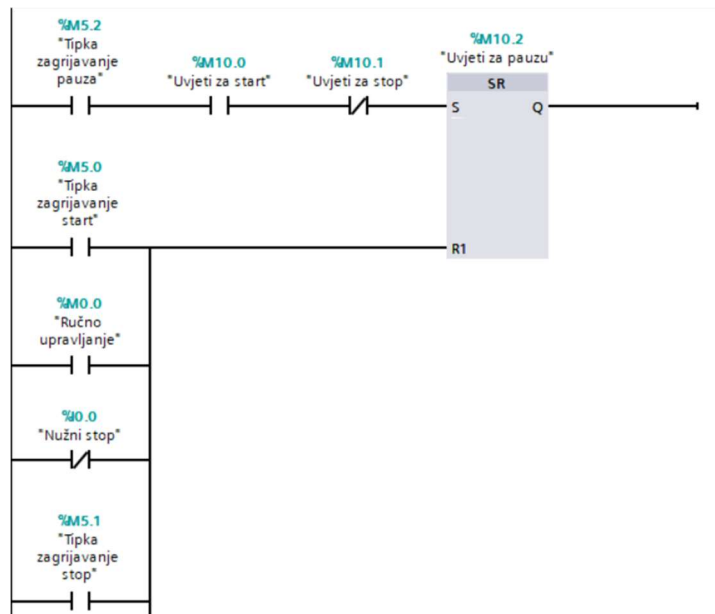


Slika 24. Uvjeti za paljenje grijača (izvorno autor)

Da bi se grijači upalili vrata trebaju biti zatvorena. Grijače aktivira "Tipka zagrijavanje start" i donji senzor vrata mora biti aktivan kako bi program znao da su vrata zatvorena (Slika 24.). Grijači će se ugasi kada je aktivna "Tipka zagrijavanje stop" i "Nužni stop" – sigurnosni prekidač koji prekida sve funkcije peći, te "ručno upravljanje" (Slika 25.).

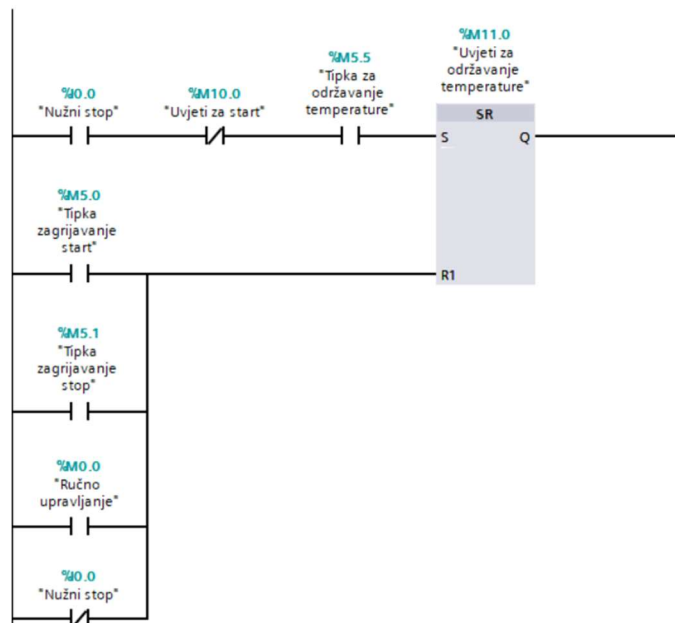


Slika 25. Uvjeti za gašenje grijača (izvorno autor)

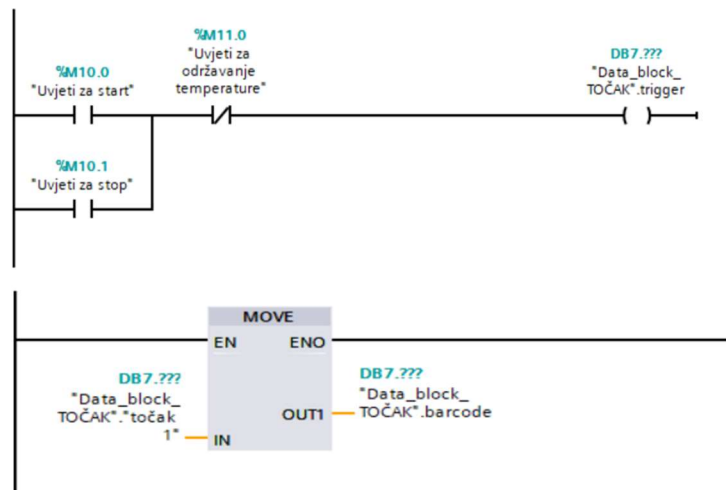


Slika 26. Uvjeti za pauzu grijača (izvorno autor)

Uvjete za pauzu grijača koristimo za kratkotrajni prekid rada grijača. Koristimo ih da se ne bi u potpunosti resetirali grijači i *timer*. (Slika 26.)

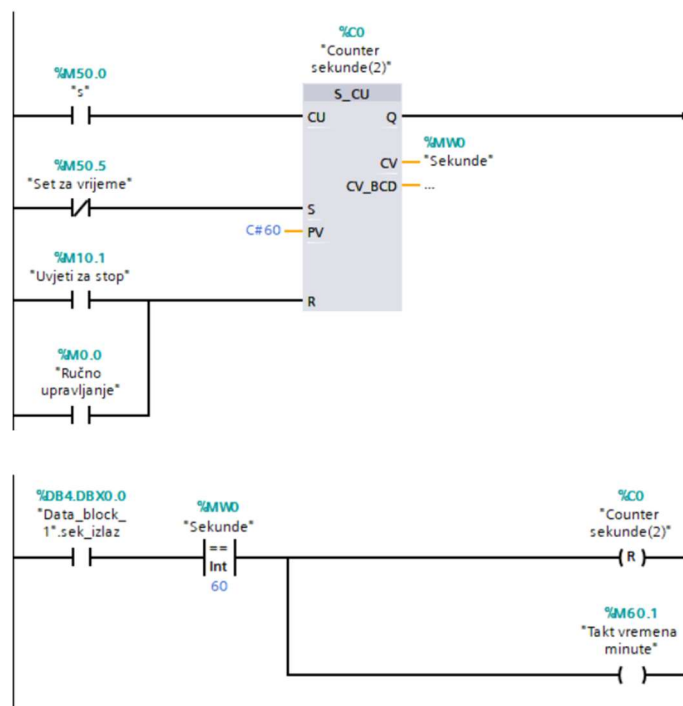


Slika 27. Uvjeti za održavanje temperature (izvorno autor)



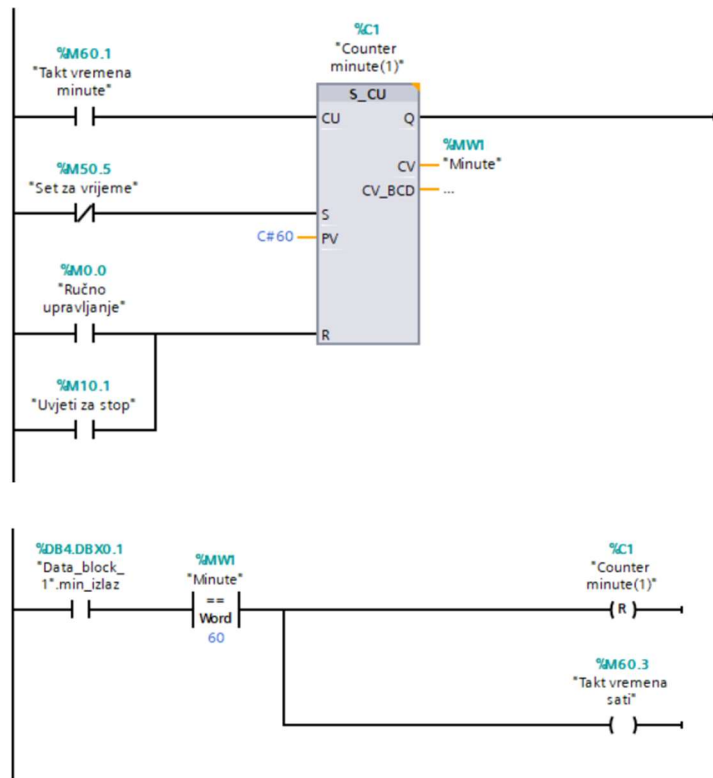
Slika 28. Povezivanje tipa točka sa barkodom (izvorno autor)

### 5.2.3. Brojači



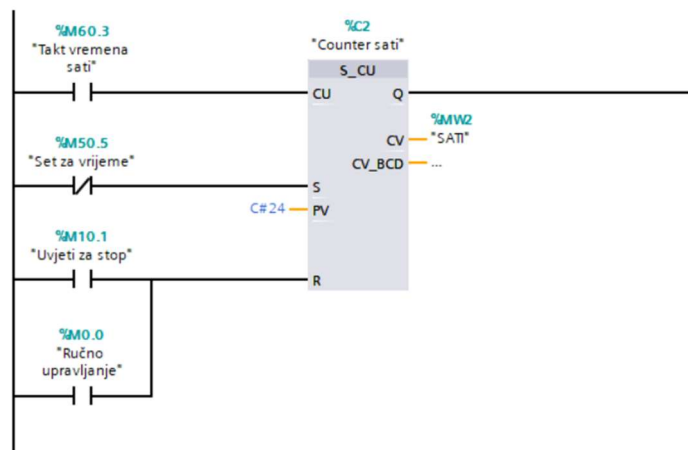
Slika 29. Brojač sekunde (izvorno autor)

Cikličko vrijeme (eng. *Cycle time*) je namješteno na 1 sekundu. Naredba koja se koristi je S\_CU. Ona povećava zadanu vrijednost za 1 sve do 60. Nakon brojanja do 60 dodaje vrijednost 1 u brojač minuta i tako ciklički (Slika 29.).



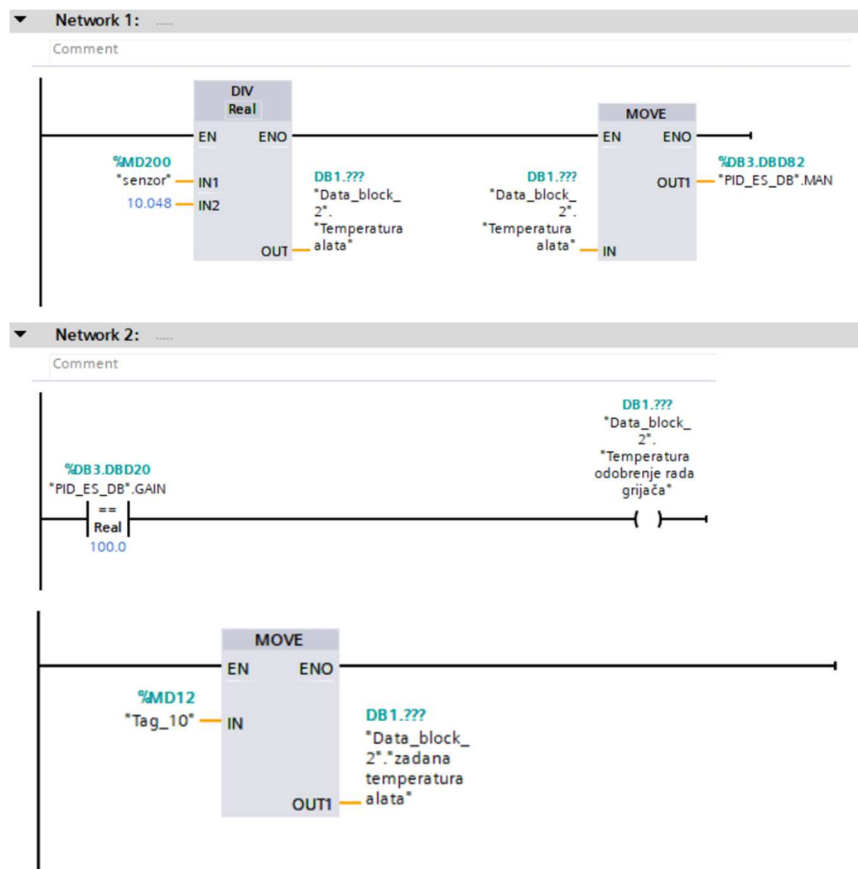
Slika 30. Brojač minuta (izvorno autor)

Na sličan način, broji 60 minuta i na 60. minuti dodaje 1 u brojač sati (Slika 30.).



Slika 31. Brojač sati (izvorno autor)

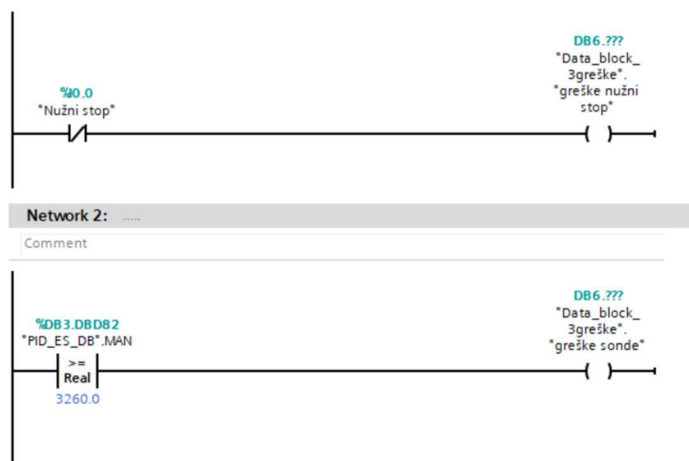
## 5.2.4. Temperatura



Slika 32. Temperaturni uvjeti (izvorno autor)

Mjerenje temperature se izvršava preko K-tipa termopara. Izmjerenu temperaturu sa senzora dijelimo kako bi smo dobili stvarnu vrijednost temperature alata. Temperaturu alata povezujemo sa funkcijskim blokom u kojem se nalazi naredba **CONT\_C** kojoj dodjeljujemo ulazne i izlazne parametre temperature uz mogućnost ručnog unosa vrijednosti (Slika 32.).

### 5.2.5. Greške



Slika 33. Greške (izvorno autor)

Ako mjerni pretvornik pokaže temperaturu veću ili jednaku određenoj vrijednosti to je znak greške senzora ili nesipravnosti (Slika 33.).

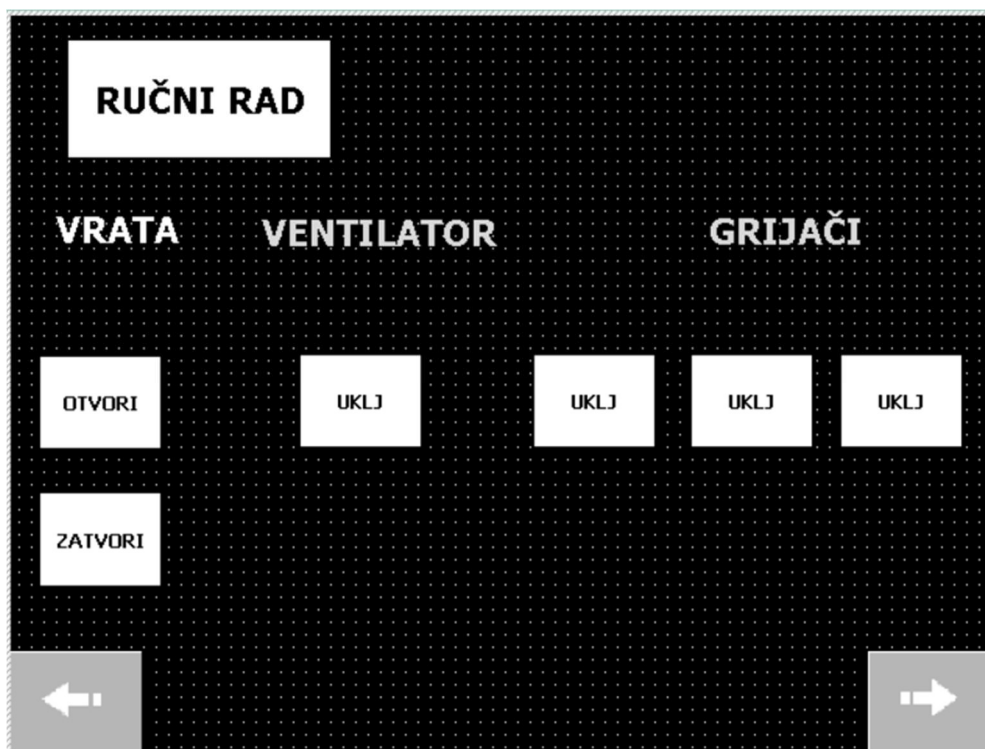
### 5.2.6. HMI Paneli



Slika 34. Automatsko upravljanje električne peći (izvorno autor)

Na slici 34. prikazano je automatsko upravljanje električne peći. Prilikom naredbe zagrijavanje start, automatski se zatvaraju vrata i počinje odbrojavanje vremena te praćenje trenutne temperature peći. Prilikom naredbe zagrijavanje stop, automatski se

otvaraju vrata i vrijeme prestaje sa odbrojavanjem. Ima mogućnost pauze zagrijavanja, održavanja temperature peći, kontrola temperature alata (kalupa) te unos bar koda aluminjske felge.



Slika 35. Ručno upravljanje električnom peći (izvorno autor)

Na slici 35. Prikazano je ručno upravljanje električne peći. Moguće je ručno otvarati/zatvarati vrata, uključiti ventilator i paliti grijače.



## 6. Zaključak

U ovom istraživanju cilj je bio stvoriti učinkoviti sustav upravljanja električnom peći za grijanje kalupa s pomoću PLC uređaja. Kroz rad, uspješno su isprogramirani grijači peći, vrata i ventilator kako bi se osiguralo optimalno funkcioniranje peći. Postignuto je precizno upravljanje temperaturom unutar peći, što je bitna stavka prilikom grijanja kalupa. Korištenjem TIA programskog jezika, omogućeno je programiranje i nadzor nad svim dijelovima peći. Dodatno, programiran je ventilator kako bi se osigurala učinkovita cirkulacija zraka unutar peći, što doprinosi ravnomjernom grijanju alata. Zaključujemo da je sustav upravljanja električnom peći za grijanje kalupa s pomoću PLC-uređaja korištenjem TIA programskog jezika izuzetno koristan i učinkovit. U budućnosti, moguće je proširiti funkcionalnosti ovog sustava dodavanjem dodatnih senzora ili unapređenjem programskog koda, kako bi se postigla još veća razina automatizacije i optimizacije procesa.

## LITERATURA

- [1] Šepac, Marin: Programljivi logički kontroleri, Sveučilište u Rijeci, 2016.
- [2] Koloković, Edina: Programabilni logički kontroleri, Sveučilište u Rijeci, 2022.
- [3] Markota, A.: "Automatizacija pogona i vizualizacija procesa male mješaone zrnatih/praškastih materijala na temelju recepta", diplomski rad, Sveučilište u Rijeci, Tehnički fakultet, 2023.
- [4] Labura Slobodan: "Procesni računari", Univerzitetski udžbenik, Elektrotehnički fakultet u Istočnom Sarajevu
- [5] Tudić, Vladimir: "Temperaturna mjerna osjetila":  
[https://moodle.srce.hr/20232024/pluginfile.php/9263437/mod\\_resource/content/1/5\\_Mjerna%20osjetila%20temperature\\_OUP.pdf](https://moodle.srce.hr/20232024/pluginfile.php/9263437/mod_resource/content/1/5_Mjerna%20osjetila%20temperature_OUP.pdf)
- [6] Markota, A.: "Automatizacija pogona i vizualizacija procesa male mješaone zrnatih/praškastih materijala na temelju recepta", diplomski rad, Sveučilište u Rijeci, Tehnički fakultet, 2023.
- [7] Sombol, Ivan: Upravljanje liftom pomoću PLC-a i HMI dodirnog zaslona, Sveučilište Sjever, 2022.
- [8] Malčić, Goran: "Programirajivi logički kontroleri", Tehničko veleučilište u Zagrebu
- [9] John R. Hackworth and Frederick D. Hackworth, Jr, Programmable Logic Controllers: Programming Methods and Applications
- [10] Caroline Eisner, What Is a Programmable Logic Controller (PLC)?  
<https://www.getmaintainx.com/learning-center/what-is-a-programmable-logic-controller-plc>
- Pristupljeno: 15.4.2024.