

PROJEKTIRANJE I KONSTRUKCIJA PROTOTIPA SAMOISTOVARNOG KONTEJNERA ZA ODVOZ METALNOG OTPADA IZ POGONA

Kvačica, Suzana

Master's thesis / Specijalistički diplomski stručni

2024

Degree Grantor / Ustanova koja je dodijelila akademski / stručni stupanj: **Karlovac University of Applied Sciences / Veleučilište u Karlovcu**

Permanent link / Trajna poveznica: <https://um.nsk.hr/um:nbn:hr:128:670749>

Rights / Prava: [In copyright](#)/[Zaštićeno autorskim pravom.](#)

Download date / Datum preuzimanja: **2024-12-24**



VELEUČILIŠTE U KARLOVCU
Karlovac University of Applied Sciences

Repository / Repozitorij:

[Repository of Karlovac University of Applied Sciences - Institutional Repository](#)



zir.nsk.hr



DIGITALNI AKADEMSKI ARHIVI I REPOZITORIJI

VELEUČILIŠTE U KARLOVCU
STROJARSKI ODJEL
STRUČNI DIPLOMSKI STUDIJ STROJARSTVA

Suzana Kvačica

**PROJEKTIRANJE I KONSTRUKCIJA
PROTOTIPA SAMOISTOVARNOG
KONTEJNERA ZA ODVOZ METALNOG
OTPADA IZ POGONA**

DIPLOMSKI RAD

Karlovac, 2024.

VELEUČILIŠTE U KARLOVCU
STROJARSKI ODJEL
STRUČNI DIPLOMSKI STUDIJ STROJARSTVA

Suzana Kvačica

**PROJEKTIRANJE I KONSTRUKCIJA
PROTOTIPA SAMOISTOVARNOG
KONTEJNERA ZA ODVOZ METALNOG
OTPADA IZ POGONA**

DIPLOMSKI RAD

Mentor: Nenad Lorković, dipl.ing

Karlovac, 2024.



VELEUČILIŠTE U KARLOVCU
Karlovac University of Applied Sciences

Klasa:
602-07/___-01/___

Ur.broj:
2133-61-04-___-01

Datum:

ZADATAK ZAVRŠNOG / DIPLOMSKOG RADA

* Ime i prezime	Suzana Kvačica	
OIB / JMBG		
Adresa		
Tel. / Mob./e-mail		
Matični broj studenta		
JMBAG		
Studij (staviti znak X ispred odgovarajućeg studija)	preddiplomski	<input checked="" type="checkbox"/> specijalistički diplomski
Naziv studija	Stručni diplomski studij Strojtarstvo	
Godina upisa	2017.	
Datum podnošenja molbe	05.06.2024.	
Vlastoručni potpis studenta/studentice		

* Naslov teme na hrvatskom:

Projektiranje i konstrukcija prototipa samoistovarnog kontejnera za odvoz metalnog otpada iz pogona

* Naslov teme na engleskom:

Design and construction of a prototype of a self-unloading container for removal of metal waste from the plant

Opis zadatka:

U prvom dijelu rada, studentica treba opisati postojeće konstrukcije kontejnera dostupnih na tržištu. Treba izraditi preliminarni dizajn sa više varijanti rješenja, usporediti ih i odabrati optimalno rješenje s obzirom na: obavezu korištenja čeonog viličara (unutarnji razmak vilica 0,9 m i vanjski razmak vilica 1,18 m) za prijevoz samog kontejnera, cijenu i jednostavnost izrade, funkcionalnost, brzinu istovara kontejnera i sigurnost radnika. Konstruirati i opisati istovarni mehanizam. Provjeriti stabilnost samog kontejnera s istovarnim mehanizmom na predmetnom viličaru.

U drugom, eksperimentalnom dijelu rada, potrebno je provjeriti čvrstoću glavne osovine istovarnog mehanizma primjenom metode konačnih elemenata (FEM).

Mentor: Nenad Lorković, dipl.ing.

Predsjednik Ispitnog povjerenstva:

NAPOMENA: Obrazac je poželjno ispuniti elektronski. Ukoliko isti niste u mogućnosti ispuniti elektronski, podatke označene* obvezno popuniti čitko velikim tiskanim slovima.

IZJAVA

Izjavljujem da sam ovaj rad izradila samostalno koristeći sva znanja stečena tijekom studija i zahvaljujem svome mentoru, Nenadu Lorkoviću dipl.ing., na savjetima i ukazanoj pomoći tijekom ovoga rada.

Zahvaljujem i gosp. Zdravku Bajcu na ukazanoj pomoći tijekom praktičnog dijela ovoga rada.

Također zahvaljujem i gđi. Katici Kirin na vremenu koje je provela sa mojim starijim sinom dok sam ja bila na nastavi i polagala ispite.

I na kraju zahvaljujem suprugu na njegovoj potpori tokom studiranja i zahvaljujem svojim sinovima jer su bili glavna motivacija da studij privedem kraju.

Karlovac, 12.06.2024.

Suzana Kvačica

SAŽETAK

U ovom radu opisano je projektiranje i konstruiranje prototipa samoistovarnog kontejnera za industrijske pogone uz zadane početne uvjete, koji se temelje na potrebama jedne metaloprerađivačke firme. Potrebno je bilo konstruirati funkcionalan kontejner koji će se izraditi u firmi uz minimalne troškove proizvodnje.

U prvom dijelu rada opisane su postojeće konstrukcije kontejnera dostupnih na tržištu. Prikazano je više rješenja koja su međusobno uspoređena i odabrano je ono optimalno. Na odabir je utjecalo više čimbenika: obveza korištenja čeonog viličara (unutarnji razmak vilica 0,9m i vanjski razmak vilica 1,18m) za prijevoz kontejnera, cijena i jednostavnost izrade, funkcionalnost, brzina istovara kontejnera i sigurnost radnika. Izraditi će se računalni model optimalnog rješenja te opisati istovarni mehanizam. Također će se provjeriti stabilnost kontejnera sa istovarnim mehanizmom na predmetnom viličaru.

Provjera čvrstoće glavne osovine istovarnog mehanizma primjenom metode konačnih elemenata (FEM) obraditi će se u drugom, eksperimentalnom dijelu.

Ključne riječi: samoistovarni, kontejner, uvjeti, mehanizam, viličar, MKE, analiza

SUMMARY

This paper describes the design and construction of a self-unloading container prototype for industrial plants with given initial conditions, which are based on the needs of a metal processing company. It was necessary to construct a functional container that will be manufactured in the company with minimal production costs.

In the first part of the paper, the existing constructions of containers available on the market are described. Several solutions were presented and compared and the optimal ones were selected. The selection was influenced by several factors: the obligation to use a front-end forklift (inner fork spacing 0.9m and outer fork spacing 1.18m) for container transport, price and ease of manufacture, functionality, container unloading speed and worker safety. A computer model of the optimal solution will be created and the unloading mechanism will be described. The stability of the container with the unloading mechanism on the forklift in question will also be checked.

Checking the strength of the main shaft of the unloading mechanism using the finite element method (FEM) will be processed in the second, experimental part.

Key words: self-unloading, container, conditions, mechanism, forklift, FEM, analysis

SADRŽAJ

IZJAVA	I
SAŽETAK	II
SUMMARY	III
SADRŽAJ	IV
POPIS SLIKA	VI
POPIS TABLICA.....	VIII
POPIS TEHNIČKE DOKUMENTACIJE	VIII
POPIS OZNAKA.....	IX
1 UVOD.....	1
2 ANALIZA TRŽIŠTA.....	2
3 KONCIPIRANJE	3
3.1 Početni uvjeti.....	3
3.1.1 Materijal – AISI 1020 ili DIN 1.1151	3
3.1.2 Proces proizvodnje	4
3.1.3 Troškovi proizvodnje	4
3.1.4 Prijevoz	4
3.1.5 Funkcija	5
3.1.6 Vrijeme rada.....	6
3.1.7 Sigurnost.....	6
3.1.8 Princip rada.....	6
3.2 Generiranje koncepata.....	6
3.2.1 Koncept A	8
3.2.2 Koncept B	9
3.2.3 Koncept C	10
3.3 Vrednovanje koncepata	11
3.4 Optimalno rješenje	12
3.5 Odabir koncepta.....	12
3.6 Razrada koncepta.....	13
4 DETALJNO KONSTRUKCIJSKO RJEŠENJE	14
4.1 Težište	14
4.1.1 Analitičko određivanje položaja težišta - oslonca	14
4.2 Izračun stabilnosti.....	16
4.2.1 Proračun promjene horizontalnog položaja ukupnog težišta viličara i kontejnera.....	16

4.3	Istovarni mehanizam.....	20
4.4	Proračun osovine	23
4.5	3D modeliranje.....	25
4.5.1	3D model kontejnera	25
5	ANALIZA METODOM KONAČNIH ELEMENATA	30
5.1	Općenito o FEM metodi	30
5.2	Tipovi konačnih elemenata	30
5.3	Analiza glavne osovine FEM metodom	32
5.3.1	Ulazni podaci za analizu	32
5.3.2	Definiranje opterećenja i uklještenja	32
5.3.3	Definiranje mreže konačnih elemenata.....	33
6	REZULTATI ANALIZE	34
6.1	Analiza pomaka	34
6.2	Analiza naprezanja	36
7	IZRADA KONTEJNERA	39
7.1	Tehnološka priprema proizvodnje	39
7.1.1	Zavarivanje	40
7.1.1.1	Metode zavarivanja	40
7.1.1.2	Vrste zavarivanja.....	40
7.1.1.2.1	<i>MIG postupak zavarivanja</i>	41
7.2	Proizvodnja kontejnera.....	41
8	ZAKLJUČAK	49
	LITERATURA	50
	PRILOZI.....	52

POPIS SLIKA

Slika 1. Čeoni viličar INDOS [4].....	5
Slika 2. Specifikacije viličara tvrtke INDOS [4].....	5
Slika 3. Prvi generirani koncept iz morfološke matrice - Koncept A.....	8
Slika 4. Drugi generirani koncept iz morfološke matrice – Koncept B.....	9
Slika 5. Treći generirani koncept iz morfološke matrice - Koncept C.....	10
Slika 6. 3D model optimalnog rješenja	13
Slika 7. 3D model kontejnera sa istaknutim dimenzijama.....	15
Slika 8. Bokocrt kontejnera sa istaknutim točkama težišta	15
Slika 9. Horizontalni položaj ukupnog težišta neopterećenog viličara [10].....	17
Slika 10. Matematički model za analizu promjene položaja xu [11].....	17
Slika 11. Trokut stabilnosti - tri karakteristična položaja ukupnog težišta viličara i kontejnera [11].....	19
Slika 12. Trokut stabilnosti – tri karakteristična položaja težišta kontejnera	20
Slika 13. Početak istovara prikazan na 3D modelu kontejnera	21
Slika 14. Završetak istovara prikazan na 3D modelu kontejnera	21
Slika 15. Osovina sa kućištima osovine u procesu proizvodnje (prije operacije zavarivanja za postolje kontejnera)	22
Slika 16. Mehanizam otključavanja kontejnera u procesu proizvodnje	22
Slika 17. Primjeri nosača: a) opterećenog kontinuiranim opterećenjem, b) opterećenog silom F na sredini osovine	23
Slika 18. Model osovine rastavljen na dvije konzole.....	24
Slika 19. 3D model postolja kontejnera	26
Slika 20. 3D model kućišta osovine	26
Slika 21. 3D model osovine	27
Slika 22. 3D model kontejnera.....	27
Slika 23. 3D model mehanizma otključavanja	28
Slika 24. 3D model odbojnika	28
Slika 25. 3D model beta osigurača	29
Slika 26. 3D model zatika	29
Slika 27. 3D model samoistovarnog kontejnera - SKLOP	29
Slika 28. Tipovi konačnih elemenata	31
Slika 29. Definirana opterećenja i uklještenja na osovinu u FEM analizi	33
Slika 30. Definirana mreža konačnih elemenata – 17 138 elemenata	33
Slika 31. Pomak osovine kod opterećenja od 22 000N	34
Slika 32. Pomak osovine kod opterećenja od 10 000N	35
Slika 33. Pomak osovine kod opterećenja od 20 000N	35
Slika 34. Naprezanje osovine prema von Mises-u kod opterećenja od 22 000N	37
Slika 35. Naprezanje osovine prema von Mises-u kod opterećenja od 10 000N	37
Slika 36. Naprezanje osovine prema von Mises-u kod opterećenja od 20 000N	38
Slika 37. Vrste zavarivanja	40
Slika 38. Izrada osovine, kućišta osovine i odbojnika	42
Slika 39. Postolje kontejnera u postupku izrade	42
Slika 40. Ojačavanje osovine čeličnim profilima	43
Slika 41. Sklapanje osovine i kućišta osovine.....	43
Slika 42. Zavarivanje osovine za donji dio kontejnera	44
Slika 43. Zavarivanje kućišta osovine za postolje kontejnera	44

Slika 44. Provjera funkcionalnosti procesa istovara.....	45
Slika 45. Zavarivanje bočnih odbojnika	45
Slika 46. Provjera krajnje točke istovara	46
Slika 47. Zavarivanje mehanizma otključavanja, brave i nosača mehanizma.....	46
Slika 48. Izrada beta osigurača i zavarivanje njegove vodilice i graničnika na postolje kontejnera.....	47
Slika 49. Gotovi proizvod prije bojanja.....	47
Slika 50. Samoistovarni kontejner poslije bojanja.....	48

POPIS TABLICA

Tablica 1. Tablica morfološke matrice [5] , [6], [7]	6
Tablica 2. Vrednovanje koncepata	11
Tablica 3. Rezultati pomaka ovisno o vrijednosti opterećenja	34
Tablica 4. Svojstva materijala AISI 1020 ili DIN 1.1151 ili Č.1331 preuzeto iz SOLIDWORKS® Simulation programa nakon definiranja materijala	36
Tablica 5. Tehnološki proces – Samoistovarni kontejner.....	39

POPIS TEHNIČKE DOKUMENTACIJE

123456-01	Postolje kontejnera	radionički crtež
123456-02	Kućište osovine	radionički crtež
123456-03	Osovina	radionički crtež
123456-04	Kontejner	radionički crtež
123456-05	Mehanizam otključavanja	radionički crtež
123456-06	Odbojnik	radionički crtež
123456-07	Beta osigurač i zatik	radionički crtež
123456	Sklop samoistovarnog kontejnera	sklopni crtež

POPIS OZNAKA

Oznaka	Jedinica	Opis
G	N	težina tijela
V	m^3	volumen tijela
γ	N/m^3	specifična težina tijela
x_C	mm	x koordinata težišta
y_C	mm	y koordinata težišta
z_C	mm	z koordinata težišta
m_v	kg	masa viličara
m_{Qmax}	kg	masa maksimalnog opterećenja
x_v	mm	x koordinata težišta viličara
m_k	kg	masa kontejnera
Q_{tereta}	N	opterećenje tereta
ψ		faktor sigurnosti kosine
F_{GU}	N	zbroj vlastite težine viličara, težine kontejnera i težine tereta
F_{GV}	N	težina viličara
F_{GK}	N	težina kontejnera
Q_{max}	N	opterećenje punog kontejnera
x_u	mm	horizontalni položaj ukupnog težišta
x_v	mm	horizontalni položaj težišta viličara
g	m/s^2	akceleracija sile teže
ΣF_Y	N	suma sila po osi x
ΣM_o	Nm	suma momenata oko točke O
x_{Umax}	mm	horizontalni položaj težišta viličara i maksimalnog opterećenja
Q_{VS}	N	teoretska nosivost viličara
$x_{U(kon)}$	mm	horizontalni položaj težišta viličara i praznog kontejnera
x_n	mm	horizontalni položaj težišta viličara izvan trokuta stabilnosti
X_{max}	mm	horizontalni položaj težišta kontejnera sa maksimalnim opterećenjem

X	mm	težište kontejnera unutar trokuta stabilnosti
X_i	mm	težište kontejnera izvan trokuta stabilnosti
q	N/mm	kontinuirano opterećenje
F	N	sila
L	mm	duljina
F_A	N	reakcija u osloncu A
F_B	N	reakcija u osloncu B
M_s	N	maksimalni moment savijanja
σ_s	N/mm ²	naprezanje na savijanje
W	mm ³	moment otpora presjeka za osovine kružnog presjeka
d	mm	najmanji dopušteni promjer osovine
F_{max}	N	maksimalna vrijednost opterećenja
F_1	N	srednja vrijednost opterećenja
F_2	N	vrijednost opterećenja između srednje i maksimalne
σ_{ekv}	N/mm ²	proračunsko naprezanje
σ_{dop}	N/mm ²	dopušteno naprezanje
Re	N/mm ²	granica tečenja
S	-	faktor sigurnosti

1 UVOD

Usporedno sa razvojem civilizacije i društva razvijali su se i razni alati i pomagala. Oni su služili da se neki posao obavi brže, lakše i efikasnije. Industrijska revolucija je bila prekretnica u razvoju novih alata i strojeva jer je jedan izum pratio drugi i time je postupno došlo do povećanja proizvodnje, a sve je kulminiralo izumom parnog stroja koji se ubrzo počeo primjenjivati u industriji. Broj raznih alata, strojeva i pomagala danas je nemoguće prebrojati jer na svakom radnom mjestu postoji alat koji olakšava obavljanje samoga rada. Tako naprimjer danas, za sakupljanje različite vrste otpada postoje razne vrste kontejnera. Jedan takav primjer je samoistovarni kontejner za odvoz metalnog otpada iz industrijskog pogona. [1]

Samoistovarni kontejner za odvoz metalnog otpada iz industrijskog pogona je kontejner sa samoistovarnim mehanizmom koji u principu služi za prikupljanje i prijevoz metalnog otpada iz pogona do većeg kontejnera uz pomoć viličara. Ovaj model kontejnera je vrlo koristan jer mu je princip rada učinkovit, a samo izvođenje rada je brzo i jednostavno. Također, kao što će biti prikazano u nastavku diplomskog rada, troškovi proizvodnje su minimalni, a rukovanje kontejnerom je jednostavno. Može služiti i za prikupljanje različitih vrsta otpada, u zatvorenim i otvorenim prostorima.

U okviru ovog diplomskog rada, analizirati će se postojeći kontejneri na tržištu i načinu transporta. Ponuditi će se više varijanti rješenja uz pomoć morfološke matrice. Izvršiti će se usporedba rješenja i odabir optimalnog u skladu sa početnim uvjetima. Opisat će se istovarni mehanizam, provjeriti stabilnost samog kontejnera s potrebnim proračunima i izradit će se računalni model u SolidWorksu.

Na kraju, u eksperimentalnom dijelu rada, provjerit će se čvrstoća istovarnog mehanizma primjenom metode konačnih elemenata (FEM). Tijek izrade cijelog kontejnera bit će potkrijepljen slikama iz proizvodnog procesa.

2 ANALIZA TRŽIŠTA

Analiza tržišta pokazala je da postoji mnogo izvedbi kontejnera. Oni se međusobno razlikuju po više karakteristika. Neke od glavnih karakteristika prema kojima se kontejneri dijele su:

- Nosivost:
 - Veliki – najčešće se koriste u pomorskom prijevozu
 - Srednji – najčešće se koriste u željezničkom prijevozu
 - Mali – najčešće se koriste u industrijskoj proizvodnji
- Namjena:
 - Univerzalni (služi za prijevoz robe u ambalaži)
 - Specijalni (služi za prijevoz tekućeg tereta, rasutog tereta i sl.)
- Materijal:
 - Čelični – najčešće se koriste za prijevoz otpada ili prijevoz robe
 - Aluminijski – najčešće se koriste kao stambene jedinice
 - Plastični – najčešće se koriste za prijevoz otpada ili tekućina
 - Drveni – najčešće se koriste kao stambene jedinice
 - Gumeni – najčešći materijal dijelova za brtvljenje u kontejnerima
 - Olovni – najčešće se koriste za prijevoz radioaktivnog materijala
 - Od raznih drugih legura – najčešće se koriste za zaštitu od različitih izvora zračenja
- Konstrukcija:
 - Sklopivi
 - Nesklopivi
- Mjesto korištenja:
 - Unutarnji transport – najčešće se koriste u proizvodnji, skladištenju, manipulaciji ili prijevozu robe
 - Lokalni transport – najčešće se koriste za transport tereta od početne do krajnje točke u određenom vremenskom roku
 - Međunarodni transport – najčešće se koriste za prijevoz dobara iz države u državu
- Vrsta robe koja se prevozi:
 - univerzalni za prijevoz pakirane robe ili robe na paletama
 - kontejneri za prijevoz robe u rasutom stanju

- kontejneri s pokrivačima koji prevoze šljunak, kamen, koks, razne materijale podložne atmosferskim utjecajima itd.
- kontejneri - cisterne za prijevoz tekućina, plina i finijeg rasutog tereta poput cementa ili brašna
- kontejneri za prijevoz vozila
- kontejneri - platforme namijenjeni teškim teretima
- kontejneri za prijevoz stoke
- Prema načinu transporta:
 - Dizalicama – najčešće se koristi za velike i srednje kontejnere
 - Na kotačima – najčešće se koristi za male industrijske transportne kontejnere
 - Viličarom – najčešće se koristi za male industrijske transportne kontejnere [2]

3 KONCIPIRANJE

3.1 Početni uvjeti

Početni uvjeti se temelje na resursima jedne metalske tvrtke koja ima potrebu za jednim ili više samoistovarnih kontejnera.

3.1.1 Materijal – AISI 1020 ili DIN 1.1151

Jedan od početnih uvjeta je iskorištavanje postojećeg materijala iz tvrtke da bi se smanjili troškovi cjelokupne proizvodnje. Od dostupnog materijala, za potrebe ovoga rada izabran je ugljični čelik 1020.

Ugljični čelik 1020 je niskougljični čelik što znači da ima udio ugljika ispod 0,3%. Osim ugljika, čelik 1020 sadrži mangan, sumpor i fosfor. Nizak sadržaj ugljika u čeliku 1020 čini ga vrlo pogodnim za strojnu obradu, zavarivanje i oblikovanje. Proizvodi se uglavnom u tokarenom i poliranom ili hladno vučenom obliku. Koristi se u mnogim industrijama zbog svoje visoke zavarljivosti i obradivosti. Čelik 1020 ima dobru fleksibilnost što ga čini

korisnim u primjenama s udarnim opterećenjem. Također se koristi za proizvodnju dijelova strojeva, vratila i bregastih osovina, osovina, klinova i čegrtaljki.

Čelik 1020, kao i svaki drugi čelik, većinom se sastoji od željeza. Željezo čini 99–99,53% sastava čelika 1020. Čelik 1020 također sadrži 0,3-0,6% mangana i nizak udio ugljika od 0,17-0,23%. Čelici s niskim udjelom ugljika poznati su po svojoj duktilnosti, savitljivosti i zavarljivosti. Međutim, oni imaju niži omjer čvrstoće i težine i manju otpornost na koroziju od čelika s visokim udjelom ugljika. [3]

3.1.2 Proces proizvodnje

Cjelokupni proces proizvodnje mora se odvijati u tvrtki za vrijeme radnog vremena, bez dodatnih troškova proizvodnje. Proces proizvodnje odvijati će se po tehnologiji koja je unaprijed određena od strane konstruktora i tehnologa.

3.1.3 Troškovi proizvodnje








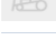
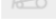
Jedan od glavnih uvjeta su minimalni troškovi proizvodnje. To će se postići tako što će se cjelokupni proizvodni proces kontejnera odraditi unutar same firme, uz već postojeće materijale i pomoću postojećih alata i strojeva. Također radna snaga koja će sudjelovati u proizvodnji kontejnera, proizvoditi će kontejner u svom uobičajenom radnom vremenu, kada će bio smanjen obujam njihovog standardnog posla.

3.1.4 Prijevoz

Čeoni viličar INDOS iz firme (sa unutarnjim razmakom vilica od 0,9m te vanjskim razmakom vilica od 1,18m) postavljen je kao glavni i jedini stroj za prijevoz kontejnera iz pogona. Zato je uvršten u početne uvjete proizvodnje kontejnera. Kasnije, u konstrukcijskom dijelu, uvelike utječe na završne dimenzije glavnih dijelova samoistovarnog kontejnera.



Slika 1. Čeoni viličar INDOS [4]

	Model	Napraviti	Nazivno opterećenje na COG ▲ ▼	Težište ▲ ▼	Težina ▲ ▼
	D 30	Indos	3 t	500 mm	4.14 t
	DH 30	Indos	3 t	500 mm	4.43 t
	D 25	Indos	2.5 t	500 mm	3.75 t
	DH 35	Indos	3.5 t	500 mm	5.09 t
	DH 40	Indos	4 t	500 mm	
	D 20	Indos	2 t	500 mm	3.24 t
	DH 35	Indos	3.5 t	500 mm	5.09 t
	DH 30	Indos	3 t	500 mm	4.43 t
	D 16	Indos	1 6 t	500 mm	2.9 t

Slika 2. Specifikacije viličara tvrtke INDOS [4]

3.1.5 Funkcija

Glavna funkcija samoistovarnog kontejnera je sakupljanje i prijevoz otpadnog materijala iz proizvodnog pogona do velikog kontejnera koji se nalazi izvan hale te istovar sakupljenog materijala u taj isti kontejner. Dizalice koje su za to predviđene, zbog izmještanja velikog kontejnera izvan hale, postale su neupotrebljive.

3.1.6 Vrijeme rada

Jedan od početnih uvjeta je i što kraće vrijeme rada odnosno proces samog istovara kontejnera mora biti što kraće te se mora ponoviti 2 do 3 puta dnevno.

3.1.7 Sigurnost

Preduvjet u konstrukciji kontejnera također je i sigurnost radnika koji vrši rad sa kontejnerom te sigurnost svih ostalih ljudi koji se nalaze u blizini kontejnera. To će se postići pomoću neke vrste osigurača.

3.1.8 Princip rada

Princip rada mora biti učinkovit, a samo izvođenje brzo i lagano. Također rukovanje kontejnerom mora biti jednostavno. Viličarom je potrebno podići kontejner i istovariti otpad u veći kontejner.

3.2 Generiranje koncepata

Morfološka matrica služi za generiranje koncepata. Za različite funkcije koje su potrebne da bi ciljani proizvod obavljao rad ponudi se više varijanti rješenja nakon kojega se odabire optimalno rješenje na temelju zadanih početnih uvjeta. Svakim prolaskom kroz morfološku matricu, može se generirati jedan koncept.

Tablica 1. Tablica morfološke matrice [5], [6], [7]

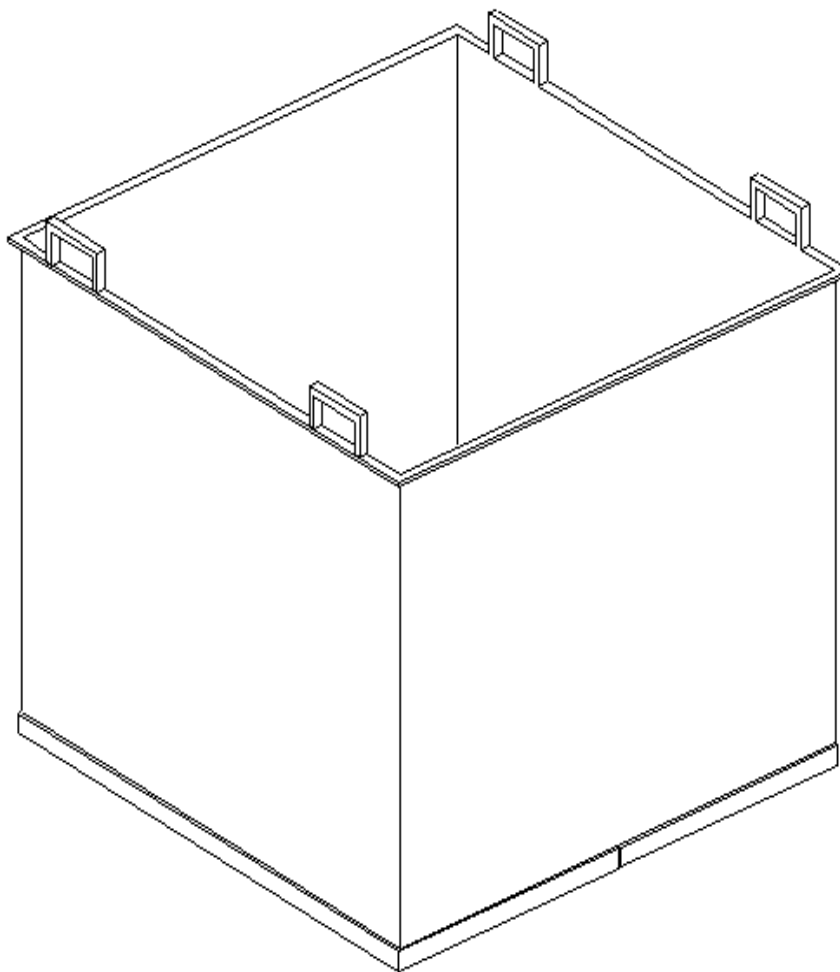
FUNKCIJA	PRINCIPI I RJEŠENJA		
	VILIČAREM	NA KOTAČIMA	MOSNOM DIZALICOM
OMOGUĆITI PRIJEVOZ TERETA			

OMOGUĆITI PODIZANJE TERETA	VILIČAREM	MOSNOM DIZALICOM	MOSNOM DIZALICOM
			
OMOGUĆITI NAGINJANJE TERETA	VILIČAREM	RUČNO	NEMA
		RUČNO 	NEMA
PRIJENOS SNAGE I GIBANJA	HIDRAULIČNI PRIJENOS	ZUBČASTI PRIJENOS	PUŽNI PRIJENOS
			
UPRAVLJANJE	RUČNO UPRAVLJAČKIM RUČKAMA	RUČNO	RUČNO UPRAVLJAČKIM KABELIMA
	RUČNO 	RUČNO 	

Nekoliko koncepata generirano je iz morfološke matrice. Koncepti su skicirani jednostavno, a kada se odabere optimalan koncept pristupiti će se analitičkim proračunima, 3D konstrukciji modela i izradi tehničkog nacrtu. Proučavanjem tržišta potvrđeno je da postoji mnogo vrsti kontejnera, a što se tiče kontejnera koji se koriste u industriji, većina proizvođača proizvodi modele koji koriste slične principe rada.

3.2.1 Koncept A

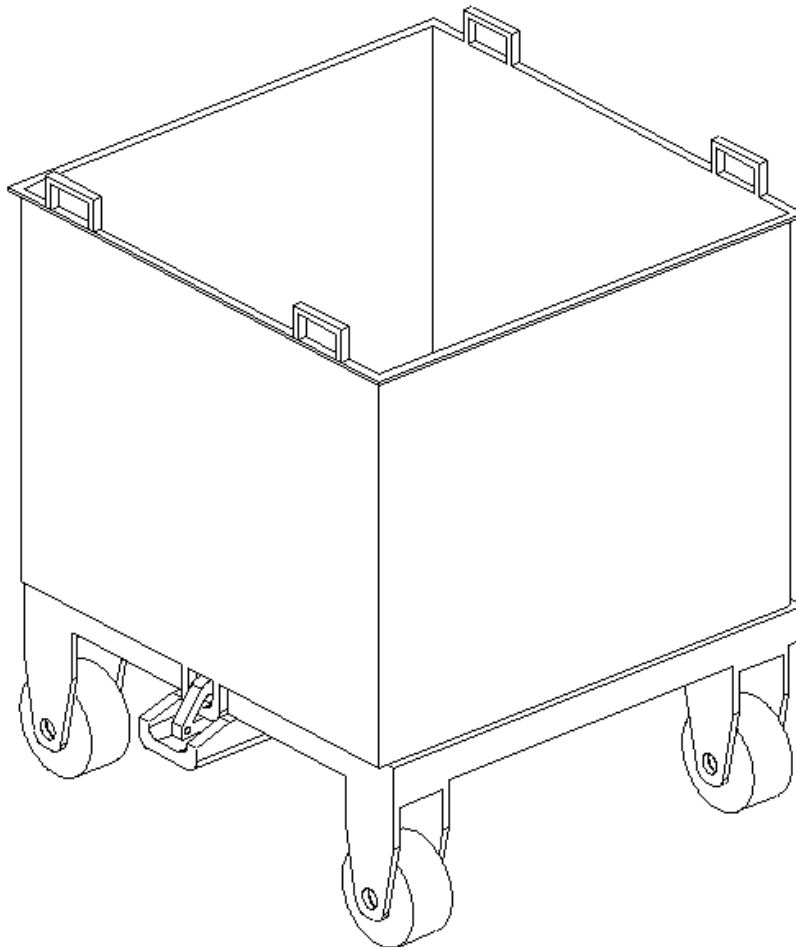
Prvi koncept napravljen je od nekoliko glavnih dijelova: tijelo kontejnera, dupla vrata smještena na dnu kontejnera, mehanizam otvaranja vrata kontejnera. Svi dijelovi su napravljeni od lima i metalnih profila osim ručke za otvaranje vrata koja je šuplja šipka okruglog poprečnog presjeka. Svi dijelovi međusobno se spajaju zavarivanjem. Proces istovara se ostvaruje pomoću mosne dizalice te pomoću mehanizma za otvaranje vrata. On se nalazi sa bočne strane i sastavljen je od poluge i opruge. Kod ovog koncepta nema nagnjanja tereta. Upravljanje radom kod prijevoza se vrši ručno upravljačkim kabelima, a upravljanje radom kod istovara je ručno.



Slika 3. Prvi generirani koncept iz morfološke matrice - Koncept A

3.2.2 Koncept B

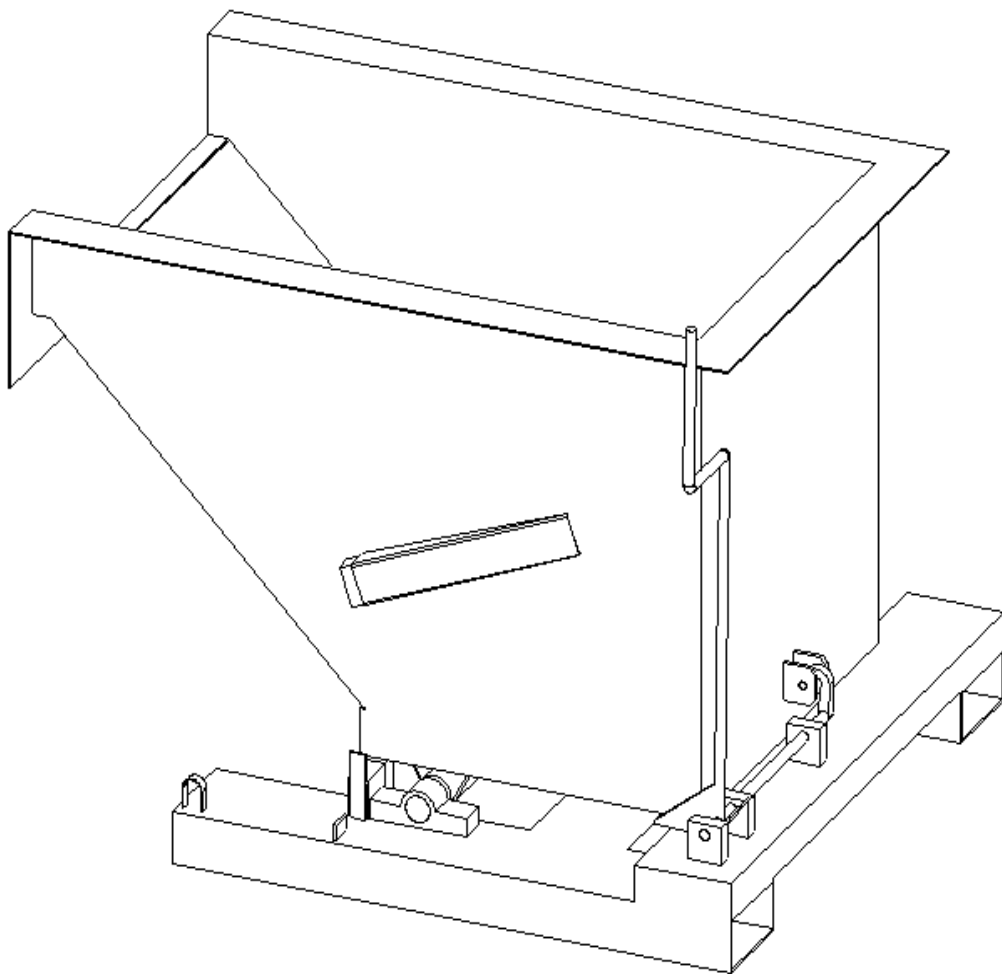
Drugi koncept također je napravljen od nekoliko glavnih dijelova: tijelo kontejnera, jednostruka vrata kontejnera koja su smještena na dnu kontejnera te mehanizma za otvaranje vrata kontejnera. Svi dijelovi su napravljeni od lima i metalnih profila osim ručke za otvaranje vrata sa zakačkom koja je šuplja šipka okruglog poprečnog presjeka. Svi dijelovi međusobno se spajaju zavarivanjem. Ovdje se proces istovara ostvaruje pomoću mosne dizalice ili pomoću viličara te pomoću mehanizma za otvaranje vrata. Prijevoz se vrši ručno upravljačkim kabelima ili upravljačkim ručkama, a upravljanje radom kod istovara je ručno. Ni kod ovog koncepta nema nagninjanja tereta. Jedina razlika između ovog i prvog koncepta je u radu poluge i što je ovaj mobilan do samog procesa istovara. Ovdje se poluga gura da bi se oslobodila zakačka koja drži vrata zatvorenim. Također ovdje se vrata otvaraju cijelom širinom prema natrag i na taj način se ostvaruje istovar raznog materijala.



Slika 4. Drugi generirani koncept iz morfološke matrice – Koncept B

3.2.3 Koncept C

Treći koncept napravljen je od nekoliko glavnih dijelova: postolje kontejnera, tijelo kontejnera, osovina oko koje se vrši istovar kontejnera i mehanizam otključavanja kontejnera. Također, svi dijelovi su napravljeni od lima i metalnih profila osim osovine koja je većinom ugljični čelik punog okruglog poprečnog presjeka i ručke za otključavanje koja je šuplja šipka također okruglog poprečnog presjeka. Svi dijelovi međusobno se spajaju zavarivanjem. Proces istovara se vrši pomoću viličara, ali za razliku od prethodnih koncepata, ovdje se radi o samoistovaru. Ovdje umjesto mehanizma za otvaranje vrata postoji samo mehanizam za otključavanje, koji sprečava da dođe do istovara u neželjenom trenutku. Ovaj koncept je također moguće učiniti mobilnim uz pravilnu instalaciju odgovarajućih kotača.



Slika 5. Treći generirani koncept iz morfološke matrice - Koncept C

3.3 Vrednovanje koncepata

U donjoj tablici prikazane su karakteristike koje utječu na odabir optimalnog rješenja. Ovisno o ukupnom zbroju, odabrano je optimalno rješenje. [8]

Tablica 2. Vrednovanje koncepata

Kriterij	Naziv koncepta		
	Koncept A	Koncept B	Koncept C
Kompliciranost izrade glavnih dijelova	3	2	1
Jednostavnost korištenja	3	2	1
Održavanje	2	2	1
Potreba za što manje dodatnih strojeva tijekom procesa istovara	3	1	2
Vrijeme rada	2	1	1
Troškovi	2	1	1
Ukupno	15	9	7

3.4 Optimalno rješenje

Kriterij „kompliciranost izrade dijelova“ predstavlja način na koji se glavni dijelovi proizvode i koliko je vremena i resursa potrebno dok se ne dobije zadovoljavajući oblik. Iako su izgledom koncepti A i B jednostavniji, koncept C je najjednostavnije za izraditi jer taj koncept nema vrata.

Kriterij „jednostavnost korištenja“ odnosi se na vrijeme koje je potrebno da bi se kontejner uspješno transportirao na predviđenu lokaciju za istovar. Te na jednostavnost izvođenja samog istovara.

Kriterij „održavanje“ odnosi se na predviđene popravke tijekom korištenja kontejnera. Koncepti A i B imaju vrata koja moraju dobro brtviti i zatvarati te koja se rotiraju na šarkama. Mogućnost mehaničkog oštećenja kod svakog otvaranja je velika. To su sve dijelovi koji bi mogli imati kraći vijek trajanja. Sami popravci i zamjene uzrokovali bi dodatne troškove. Koncept C nema vrata i ima bočne štitnike koji štite kontejner od mehaničkih oštećenja kod procesa istovara.

Kriterij „trajnost“ odnosi se na predviđeno vrijeme trajanja proizvoda bez potrebe za dodatnim ulaganjima i popravcima.

Kriterij „potreba za što manje dodatnih strojeva tijekom procesa istovara“, odnosi se na sve dodatne strojeve koji su potrebni da bi se uspješno izveo proces istovara. Za koncept A potrebna je dizalica i viličar. Za koncepte B i C potreban je samo viličar za podizanje s tim da je koncept B moguće transportirati bez viličara zbog integriranih kotača.

Kriterij „vrijeme rada“ predstavlja ukupan zbroj vremena dovoza kontejnera od početne točke, procesa istovara i vremena odvoza kontejnera do početne točke.

Kriterij „troškovi“ odnosi se na pretpostavljenu vrijednost gotovog proizvoda. Pošto je u konceptu C kompliciranost izrade dijelova najmanja, trajnost dijelova najveća a održavanje najlakše, pretpostavka je da će taj koncept imati najmanje troškove.

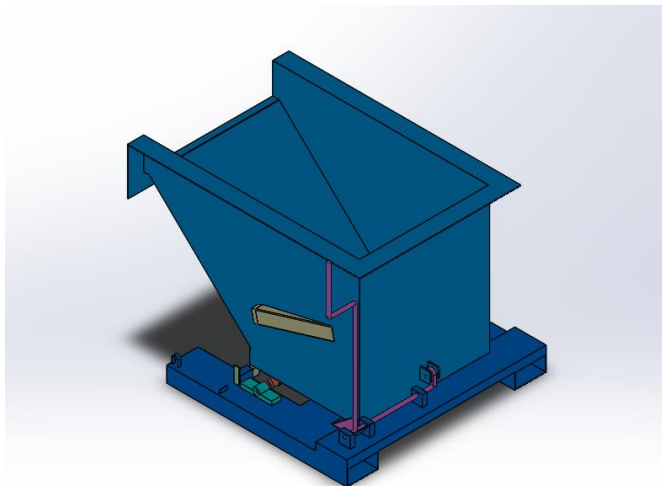
3.5 Odabir koncepta

Za daljnje razvijanje odabran je koncept C. Koncept se pokazao kao najjednostavnijim za proizvesti. Troškovi proizvodnje i održavanja kod njega su najniži od svih konceptata.

Dijelovi koji se standardno otvaraju su uklonjeni, pa se istovar vrši naginjanjem a ne otvaranjem. I time je spriječen nastanak dodatnih troškova. Sam proces rada je vrlo jednostavan i brz. Ostali relevantni podaci bit će odabrani tijekom razrede koncepta.

3.6 Razrada koncepta

Koncept C napravljen je od nekoliko glavnih dijelova: postolje kontejnera, tijelo kontejnera, glavna osovina oko koje se vrši istovar kontejnera i mehanizam otključavanja kontejnera. Postolje kontejnera konstruirat će se prema unaprijed zadanim početnim uvjetima (sa unutarnjim razmakom od 0,9m te vanjskim razmakom od 1,18m). Tijelo kontejnera će biti jednostavno, bez vrata. Zbog toga će se istovar vršiti naginjanjem odnosno rotacijom preko osovine. Osovina će biti zavarena za dno kontejnera i njeni krajevi će ulijegati u kućišta koji se nalaze na postolju kontejnera. Za zaštitu od mehaničkih oštećenja sa bočne strane će se nalaziti odbojnici. Osim toga na stražnjoj strani kontejnera nalaziti će se i mehanizam za otključavanje koji sprečava samoistovar u neželjeno vrijeme. Za dodatnu zaštitu radnika bit će dodan i beta osigurač koji će se nalaziti sa prednje bočne strane kontejnera. Proces samoistovara će se vršiti pomoću viličara. Svi dijelovi bit će napravljeni od čelika AISI 1020 u obliku lima i različitih metalnih profila osim osovine koja je ugljični čelik 1020 punog okruglog poprečnog presjeka i ručke za otključavanje koje su šuplja šipka također okruglog poprečnog presjeka. Svi dijelovi međusobno će se spajati zavarivanjem. Ovaj koncept je također moguće učiniti mobilnim uz pravilnu instalaciju odgovarajućih kotača.



Slika 6. 3D model optimalnog rješenja

4 DETALJNO KONSTRUKCIJSKO RJEŠENJE

4.1 Težište

Na svaki dio krutog tijela, koje se nalazi u blizini Zemljine površine, djeluje sila usmjerena vertikalno prema dolje. Ta sila se zove sila teža.

Ako zamislimo tijelo rastavljeno na mnogo malih dijelova, na svaki taj dio djeluje njegova težina ΔG . Zbroj svih tih paralelnih sila ΔG je težina tijela $G = \sum \Delta G$. Pravac djelovanja sile G probada tijelo uvijek u istoj točki – u težištu tijela. Kod homogenih tijela (tijela koja imaju ista mehanička svojstva u svim točkama) težište se tijela poklapa s težištem volumena i težina bilo kojeg dijela ΔG proporcionalna je volumenu ΔV tog dijela:

$$\Delta G_i = \gamma \Delta V_i, \quad (1)$$

gdje je γ (N/m^3) specifična težina tijela, pa je ukupna težina homogenih tijela umnožak specifične težine tijela i volumena tijela.

$$G = \gamma \cdot V \quad (2)$$

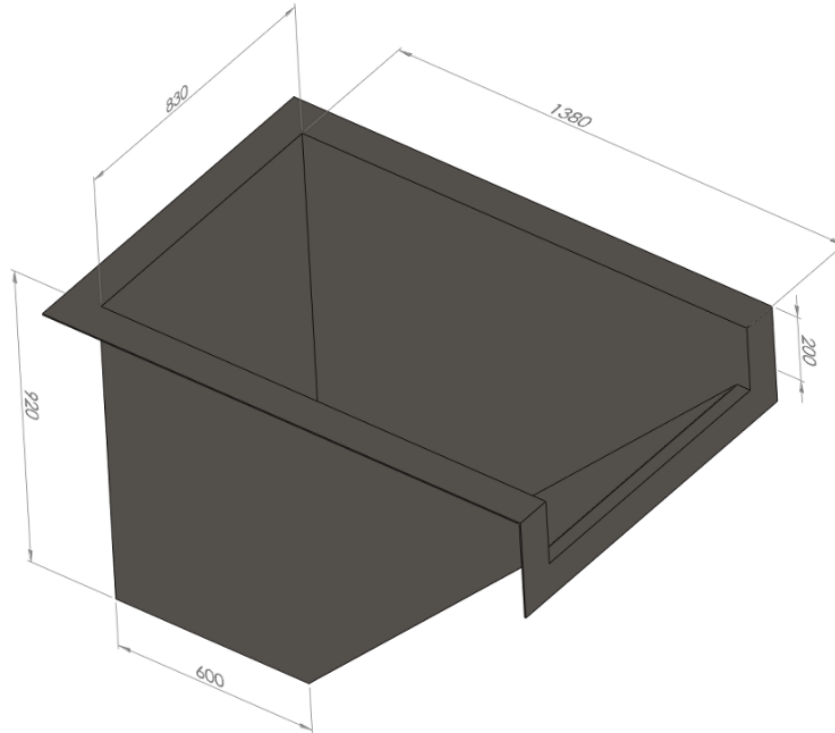
Položaj težišta homogenog tijela ne zavisi od specifične težine već samo od geometrijskog oblika promatranog tijela i zato jednadžbe za koordinate težišta glase ovako:

$$x_C = \frac{\sum \Delta V_i \cdot x_i}{V}, \quad y_C = \frac{\sum \Delta V_i \cdot y_i}{V}, \quad z_C = \frac{\sum \Delta V_i \cdot z_i}{V} \quad (3)$$

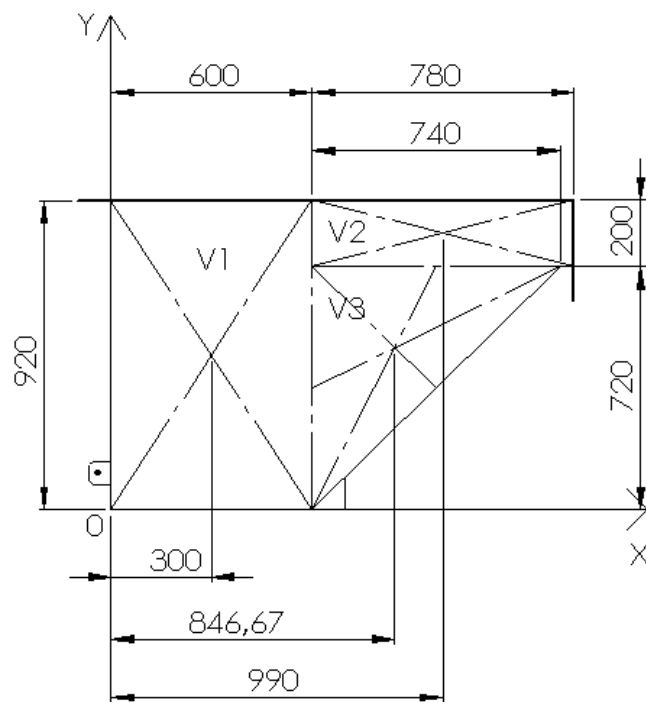
Pri određivanju težišta koriste se statički uvjeti ravnoteže, koji vrijede za sustav paralelnih sila. [9]

4.1.1 Analitičko određivanje položaja težišta - oslonca

Unaprijed je poznato da za položaj oslonca nije potrebno računati sve koordinate težišta tijela. U ovom je slučaju potrebno izračunati samo x_C . Sada kada su poznate sve dimenzije kontejnera (širina = 830mm, duljina i visina) nije teško izračunati i ukupan volumen tijela, a potom i koordinatu težišta tijela x_C .



Slika 7. 3D model kontejnera sa istaknutim dimenzijama



Slika 8. Bokocrt kontejnera sa istaknutim točkama težišta

$$V = V_1 + V_2 + V_3 = 600 \cdot 920 \cdot 830 + 780 \cdot 200 \cdot 830 + \frac{740 \cdot 720}{2} \cdot 830 = 458\,160\,000 + 129\,480\,000 + 221\,112\,000 = 808\,752\,000 \text{ mm}^3 \quad (4)$$

$$x_C = \frac{\sum \Delta V_i \cdot x_i}{V} = \frac{V_1 \cdot x_1 + V_2 \cdot x_2 + V_3 \cdot x_3}{V_1 + V_2 + V_3} = \frac{458\,160\,000 \cdot 300 + 129\,480\,000 \cdot 990 + 221\,112\,000 \cdot 846,67}{808\,752\,000} = 559,93 = 560 \text{ mm} \quad (5)$$

Sada je poznata koordinata oslonca odnosno mjesto zavarivanja osovine da bi cijeli ovaj sustav bio u ravnoteži.

4.2 Izračun stabilnosti

4.2.1 Proračun promjene horizontalnog položaja ukupnog težišta viličara i kontejnera

Poznati podaci:

$$m_v = 3,24 \text{ t} = 3240 \text{ kg}$$

$$m_{Q_{max}} = 2 \text{ t} = 2000 \text{ kg}$$

$$x_v = 500 \text{ mm}$$

Prema dostupnim podacima sličnih kontejnera na tržištu:

$$m_k = 200 \text{ kg}$$

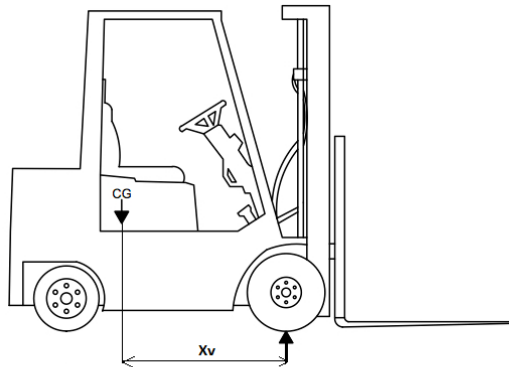
$$Q_{tereta} = 0 - 20000 \text{ N}$$

$$\psi = 1,5$$

$$Q\psi = 30000 \text{ N}$$

Rezultantna sila opterećenog viličara F_{GU} je zbroj vlastite težine viličara F_{GV} , težine kontejnera F_{GK} i težine tereta Q koji opterećuje viličar. Od svih veličina, opterećenje Q se može mijenjati od iznosa $Q = 0 \text{ N}$ (kada je kontejner prazan) do $Q_{max} = 20\,000 \text{ N}$ (kada je kontejner pun). Kako je ta veličina varijabilna, sukladno njoj se i mijenja ukupno težište

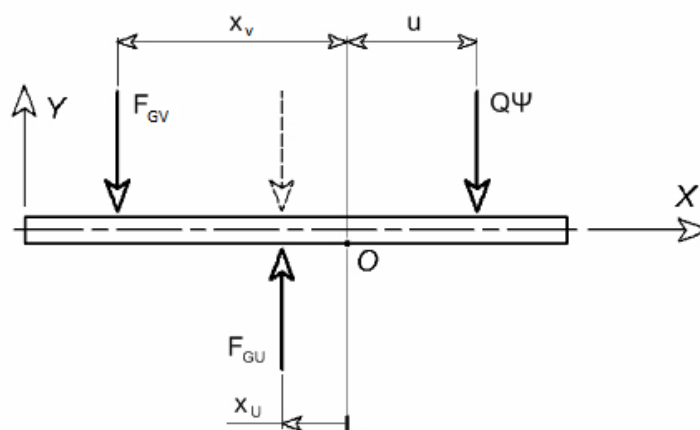
viličara i njegov horizontalni položaj. Promjena horizontalnog položaja ukupnog težišta viličara je važan podatak za statičku stabilnost viličara. Kada je viličar bez tereta (opterećen samo vlastitom težinom) horizontalni položaj ukupnog težišta $x_u = x_v = 500\text{mm}$.



Slika 9. Horizontalni položaj ukupnog težišta neopterećenog viličara [10]

Kada viličar prevozi kontejner x_u je manji. Povećanjem iznosa tereta Q u kontejneru, x_u se još dodatno smanjuje. Karakteristični iznosi x_u su kada je viličar opterećen sa Q_{max} , kada je $x_u = 0$ te kada je viličar opterećen samo praznim kontejnerom.

Za analizu promjene položaja x_u u ovisnosti Q koristit će se sljedeći matematički model:



Slika 10. Matematički model za analizu promjene položaja x_u [11]

$$F_{GV} = (m_v + m_k) \cdot g = 34400\text{N} \quad (6)$$

$$Q_{tereta} = 0\text{N} - 20000\text{N}$$

$$u = x_c$$

Proračun 1:

$$Q_{tereta} = Q_{max}$$

$$\Sigma F_Y = 0 \Rightarrow F_{GV} + Q\Psi - F_{GU} = 0 \quad (7)$$

$$F_{GU} = F_{GV} + Q\Psi = 34400 + 30000 = 64400\text{N}$$

$$\Sigma M_o = 0 \Rightarrow F_{GV} \cdot x_V - F_{GU} \cdot x_U - Q\Psi \cdot u = 0 \quad (8)$$

$$x_U = \frac{F_{GV} \cdot x_V - Q\Psi \cdot u}{F_{GU}} = \frac{34400 \cdot 500 - 30000 \cdot 560}{64400} = 6,21\text{mm} = x_{Umax}$$

Također, ako se u jednadžbu (8) uvrsti $x_U = 0$ dobije se teoretska nosivost viličara Q_{VS} . Tada se ukupno težište viličara nalazi na samoj liniji stabilnosti.

Proračun 2:

$$x_{U(0)} = 0$$

$$Q_{VS} = \frac{F_{GV} \cdot x_V}{u} = \frac{34400 \cdot 500}{560} = 30714\text{N}$$

Ako je viličar opterećen samo praznim kontejnerom $Q_{tereta} = 0$ onda se iz jednadžbe (8) dobije $x_{U(kon)}$

Proračun 3:

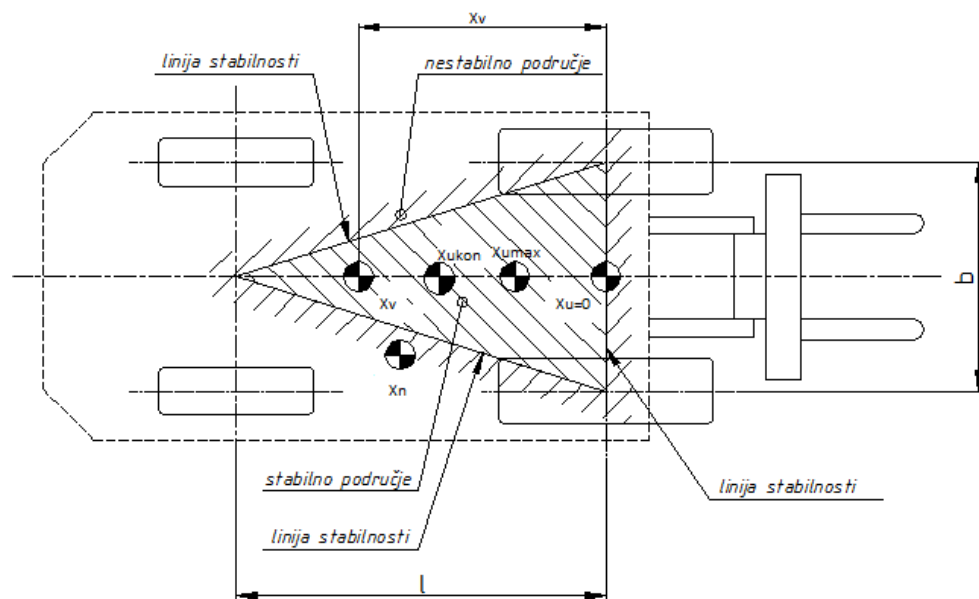
$$Q_{tereta} = 0$$

$$F_{GV} \cdot x_V - F_{GU} \cdot x_U = 0 \quad (9)$$

$$x_U = \frac{F_{GV} \cdot x_V}{F_{GU}} = \frac{34400 \cdot 500}{64400} = 267,08\text{mm} = x_{U(kon)}$$

Ukupno težište može se nalaziti u tri karakteristična položaja kao što je prikazano na slici 11:

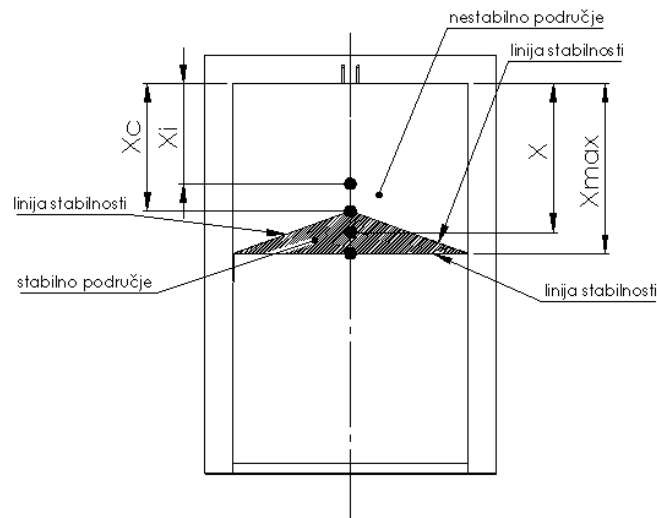
- x_V, x_{Umax} i $x_{U(kon)}$ – nalaze se unutar trokuta stabilnosti – viličar stabilan
- $x_{U(0)} = 0$ – nalazi se na liniji stabilnosti – viličar na samoj granici stabilnosti
- $x_n < x_V$ ali se po y osi težište nalazi izvan trokuta stabilnosti – doći će do prevrtanja viličara



Slika 11. Trokut stabilnosti - tri karakteristična položaja ukupnog težišta viličara i kontejnera [11]

Težište kontejnera isto se može nalaziti u tri karakteristična položaja kao što je prikazano na sljedećoj slici:

- X_c i X_{max} = težište se nalazi na liniji stabilnosti – kontejner je na granici stabilnosti
- X = težište se nalazi unutar trokuta stabilnosti – kontejner je stabilan
- X_i = težište se nalazi izvan trokuta stabilnosti – kontejner je nestabilan - istovar

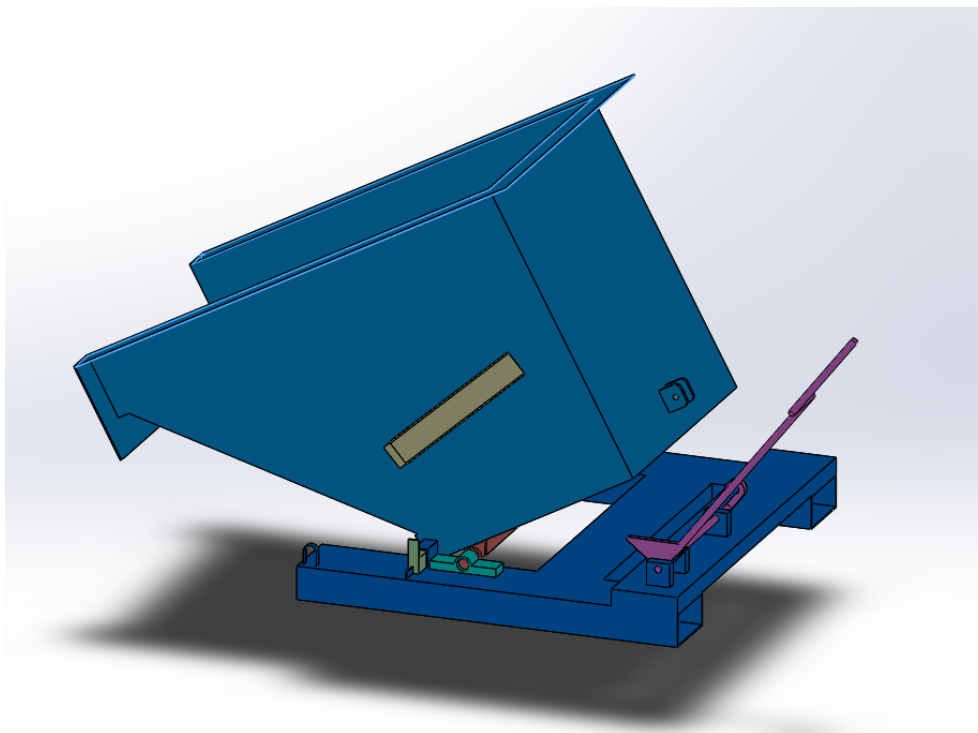


Slika 12. Trokut stabilnosti – tri karakteristična položaja težišta kontejnera

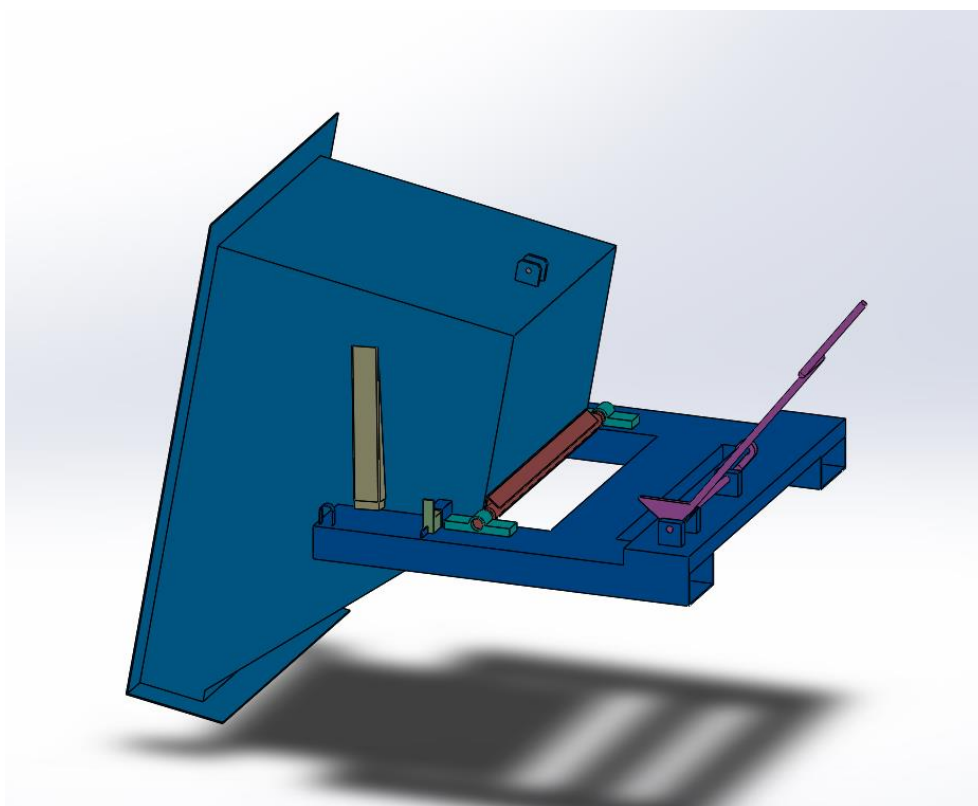
4.3 Istovarni mehanizam

Istovarni mehanizam sastoji se od dva ključna dijela, a to su: glavna osovina i mehanizam za otključavanje. Glavni dio je osovina koja se nalazi ispod kontejnera i oko koje se vrši rotacija kontejnera prilikom istovara. Ona nosi svu težinu kontejnera i tereta kod istovara. Osovina je izrađena od čelika AISI 1020 punog poprečnog presjeka i na nju su, svakih 120° , zavareni puni pravokutni profili istog materijala. Jedan od tri spomenuta pravokutna profila je zavaren za donji dio kontejnera zajedno sa osovinom. Krajevi osovine uliježu u kućišta osovine koji se nalaze na postolju kontejnera. Prije istovara potrebno je povući beta osigurač koji služi za zaštitu radnika a potom iznad mjesta istovara povući ručku koja služi za otključavanje kontejnera. Čim viličar malo nagne kontejner dolazi do samoistovara istoga.

Na slici 13. prikazan je početak istovara na 3D modelu kontejnera, a na slici 14. prikazan je završetak istovara na 3D modelu kontejnera.



Slika 13. Početak istovara prikazan na 3D modelu kontejnera



Slika 14. Završetak istovara prikazan na 3D modelu kontejnera



Slika 15. Osovina sa kućištima osovine u procesu proizvodnje (prije operacije zavarivanja za postolje kontejnera)

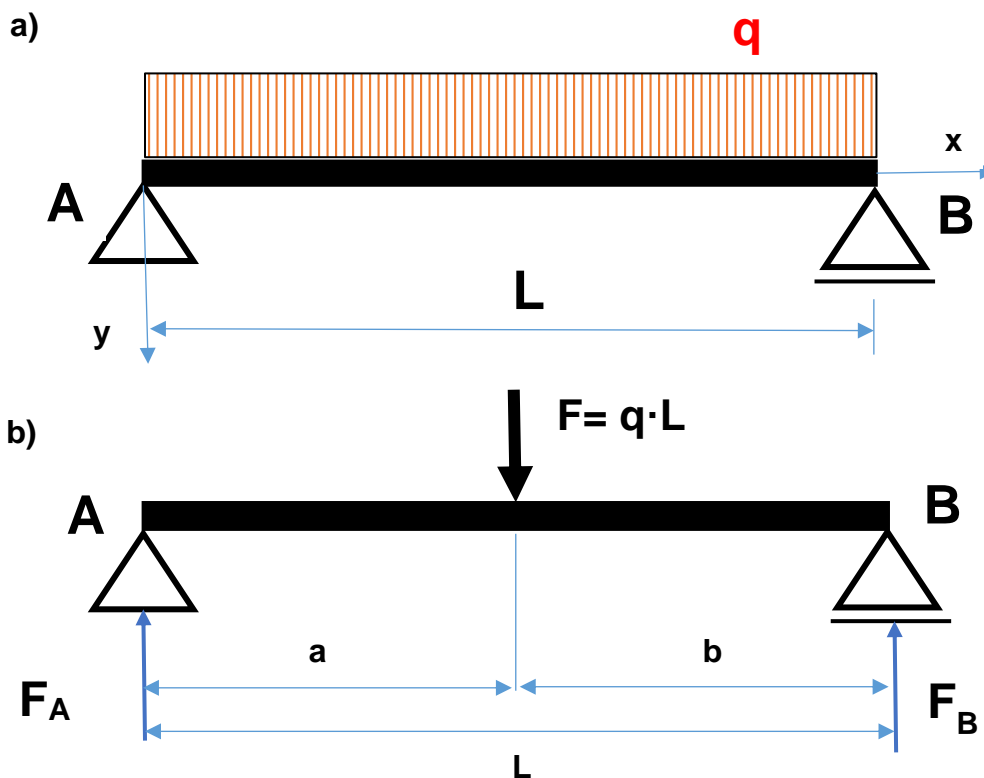


Slika 16. Mehanizam otključavanja kontejnera u procesu proizvodnje

4.4 Proračun osovine

Budući da je zadatak osovine isključivo nošenje tereta, one su opterećene poprečnim silama koje u njima izazivaju naprezanje na savijanje. Da se proračunao dopušteni promjer osovine, potrebno je odrediti:

- reakcije u ležajima - sile u ležajima proračunavaju se iz uvjeta ravnoteže
- moment savijanja - moment savijanja je produkt (umnožak) sile i kraka
- moment otpora presjeka
- dopušteno naprezanje na savijanje. [12]



Slika 17. Primjeri nosača: a) opterećenog kontinuiranim opterećenjem, b) opterećenog silom F na sredini osovine

Dimenzioniranje osovine objasniti ćemo na primjeru nosača opterećenog kontinuiranim opterećenjem q kojeg smo zamijenili silom F na sredini osovine koja je umnožak kontinuiranog opterećenja q i duljine osovine L (slika 17).

Promatrajući sliku , slijedi:

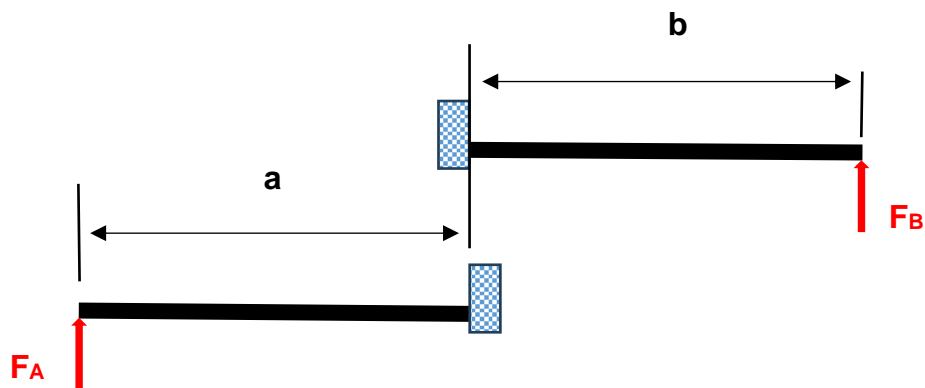
$$\Sigma F_Y = 0; F_A - F + F_B = 0 \quad (10)$$

$$\Sigma M_B^F = 0; -F_A \cdot L + F \cdot b = 0 \text{ odakle je: } F_A = \frac{F \cdot b}{L} [\text{N}] \quad (11)$$

$$\Sigma M_A^F = 0; F_B \cdot L - F \cdot a = 0 \text{ odakle je: } F_B = \frac{F \cdot a}{L} [\text{N}] \quad (12)$$

Ako uvrstimo početne uvjete u jednadžbe (11) i (12) dobijemo sljedeće vrijednosti:

$$F_A = F_B = \frac{30000 \cdot 510}{1020} = 15000 \text{ N}$$



Slika 18. Model osovine rastavljen na dvije konzole

Da se odredi maksimalni moment savijanja (koji se u ovom slučaju nalazi ispod hvatišta sile F), osovina se može rastaviti na dvije konzole pri čemu je svaka opterećena jednom od reakcija u ležajima (osloncima), slika 18. Sasvim je svejedno s koje strane promatrali moment (s lijeve ili desne), njihove su vrijednosti jednake.

Maksimalni moment savijanja glasi:

$$M_s = F_A \cdot a = F_B \cdot b [\text{Nmm}] \quad (13)$$

$$M_s = 15000 \cdot 510 = 7\,650\,000 \text{ Nmm}$$

A naprezanje na savijanje glasi: $\sigma_s = \frac{M_s}{W} \leq \sigma_{sd} \left[\frac{\text{N}}{\text{mm}^2} \right]$ odakle slijedi da je najveći dopušteni moment savijanja:

$$M_s = \sigma_{sd} \cdot W = \sigma_{sd} \cdot 0,1 \cdot d^3 \text{ [Nmm]} \quad (14)$$

gdje je $W = \frac{d^3 \cdot \pi}{32} \approx 0,1 \cdot d^3 \text{ [mm}^3\text{]}$ moment otpora presjeka za osovine kružnog presjeka.

Iz jednadžbe (14) može se izračunati najmanji dopušteni promjer osovine: $d^3 = \frac{M_s}{0,1 \cdot \sigma_{sd}}$,

odnosno:

$$d = \sqrt[3]{\frac{M_s}{0,1 \cdot \sigma_{sd}}} \text{ [mm]} \quad (15)$$

Ovako proračunati promjer osovine zaokružuje se na prvu veću standardnu vrijednost.

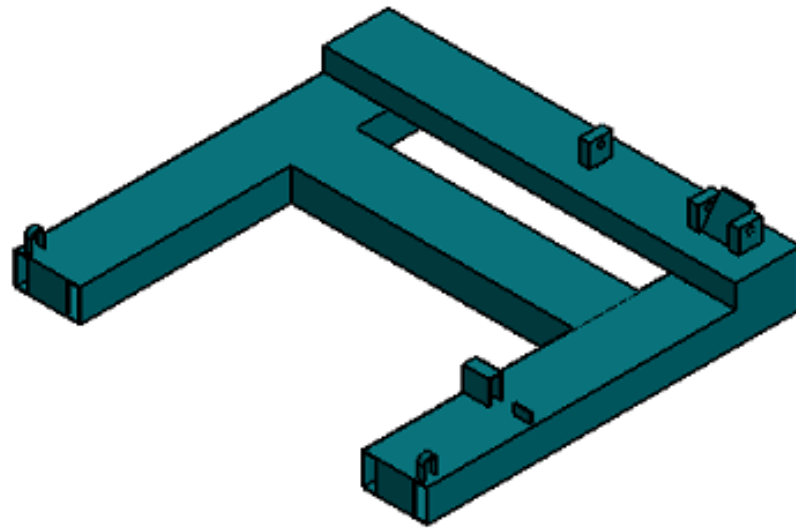
$$d = \sqrt[3]{\frac{7650000}{0,1 \cdot 351,571}} = \sqrt[3]{217594,74} \approx 60,2 = 65\text{mm}$$

4.5 3D modeliranje

3-D modeliranje je drugi naziv za stvaranje 3-D modela. Model se stvara pomoću softwera specijaliziranih za 3D izradu i vizualizaciju bilo kojeg proizvoda. Time se ubrzava razvoj proizvoda, osigurava se kvaliteta proizvoda, omogućuje se praćenje promjena uz pomoć analiza, štedi se vrijeme a samim time i novac. U ovom radu software koji je korišten za izradu 3D modela je SOLIDWORKS®.

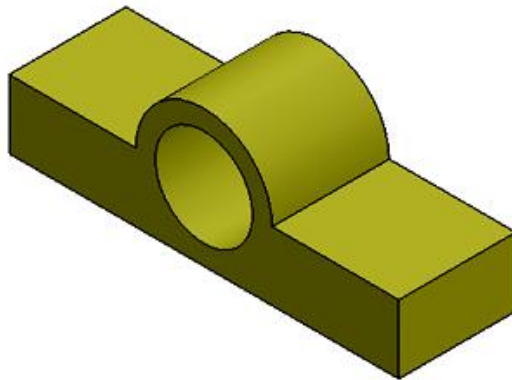
4.5.1 3D model kontejnera

3D model kontejnera sastoji se od nekoliko glavnih dijelova. Jedan od njih je postolje kontejnera koje je dimenzionirano prema karakteristikama čeonog viličara tvrtke INDOS, a to je unutarnji i vanjski razmak vilica. Također na postolju kontejnera se nalaze i pločice koje omogućuju mehanizmu otključavanja pravilan početni položaj i koje omogućuju da se nakon istovara prilikom vraćanja kontejnera u početni položaj, kontejner automatski zaključa. Na postolju se nalazi i vodilica te stoper beta osigurača. Vodilica omogućuje da se pomoću beta osigurača kontejner dodatno zaključa te da se isto tako otključa, a stoper sprečava da beta osigurač ispadne iz vodilice. Ovo nisu glavni dijelovi samoistovarnog kontejnera, pa nisu posebno opisani.



Slika 19. 3D model postolja kontejnera

Drugi dio kontejnera je kućište osovine koji se nakon mehaničke obrade zavaruje na postolje kontejnera. Sastoji se od dva ista primjerka.



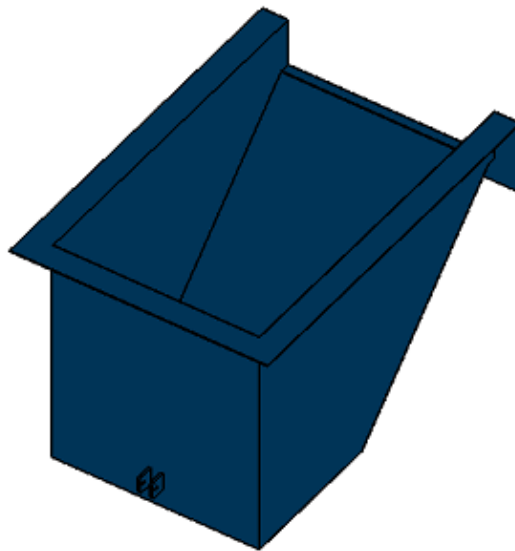
Slika 20. 3D model kućišta osovine

Treći dio je najvažniji dio kontejnera, a to je osovina oko koje se vrši istovar i koja nosi svu težinu tereta. Ona je napravljena od čelika okruglog punog poprečnog presjeka i još je ojačana sa trima pravokutnim čeličnim pločama debljine 4mm koje su zavarene oko osovine svakih 120° .



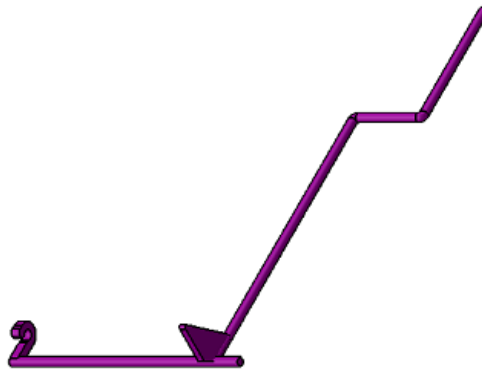
Slika 21. 3D model osovine

Četvrti dio kontejnera je sam kontejner. On je sastavljen od limenih ploča koje se međusobno zavaruju. Na poleđini ima dvije pločice kroz koje prolazi zatik koji se zavaruje i oni zajedno čine svojevrsnu bravu.



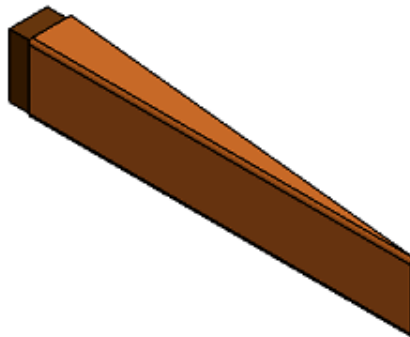
Slika 22. 3D model kontejnera

Peti dio čini mehanizam otključavanja / zaključavanja. On je napravljen od šuplje šipke okruglog poprečnog presjeka, na koju su zavarivanjem dodavane prethodno obrađene čelične pločice jedinstvenog oblika. Njegova funkcija je otključati kontejner od postolja prije samog trenutka istovara i automatski ga zaključati vraćanjem u početni položaj.



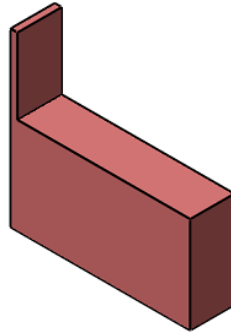
Slika 23. 3D model mehanizma otključavanja

Šesti dio sklopa kontejnera su odbojnici. Oni su također u paru i nalaze se sa svake strane kontejnera. Zavareni su za stranice kontejnera i njima se definira položaj kontejnera u krajnjem trenutku istovara. Također odbojnici sa prednje strane imaju tvrdi spužvu koja sprečava mehanička oštećenja postolja kod istovara.



Slika 24. 3D model odbojnika

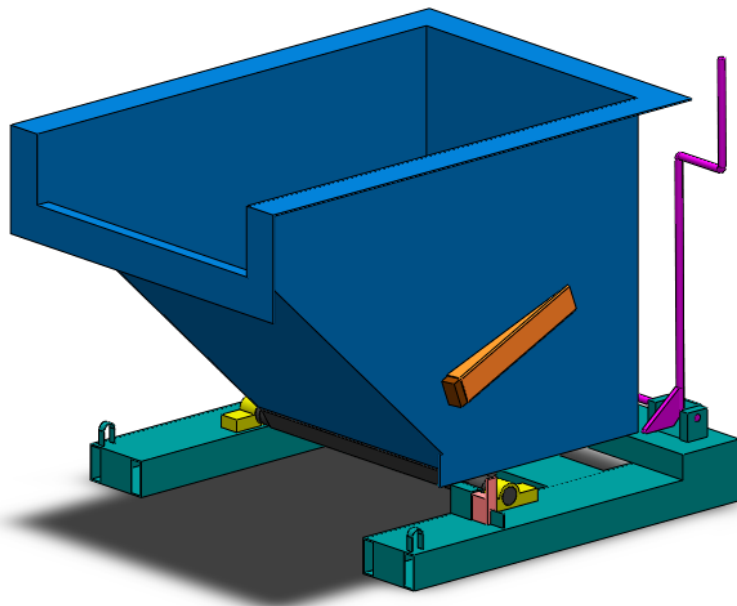
Sedmi dio su beta osigurač i zatik koji zajedno sa pločicama na poledini kontejnera čine bravu kontejnera. Beta osigurač sprečava istovar kontejnera u nepredviđenom trenutku i time štiti radnika i sve ljude u blizini od mogućih ozljeda.



Slika 25. 3D model beta osigurača



Slika 26. 3D model zatika



Slika 27. 3D model samoistovarnog kontejnera - SKLOP

5 ANALIZA METODOM KONAČNIH ELEMENATA

5.1 Općenito o FEM metodi

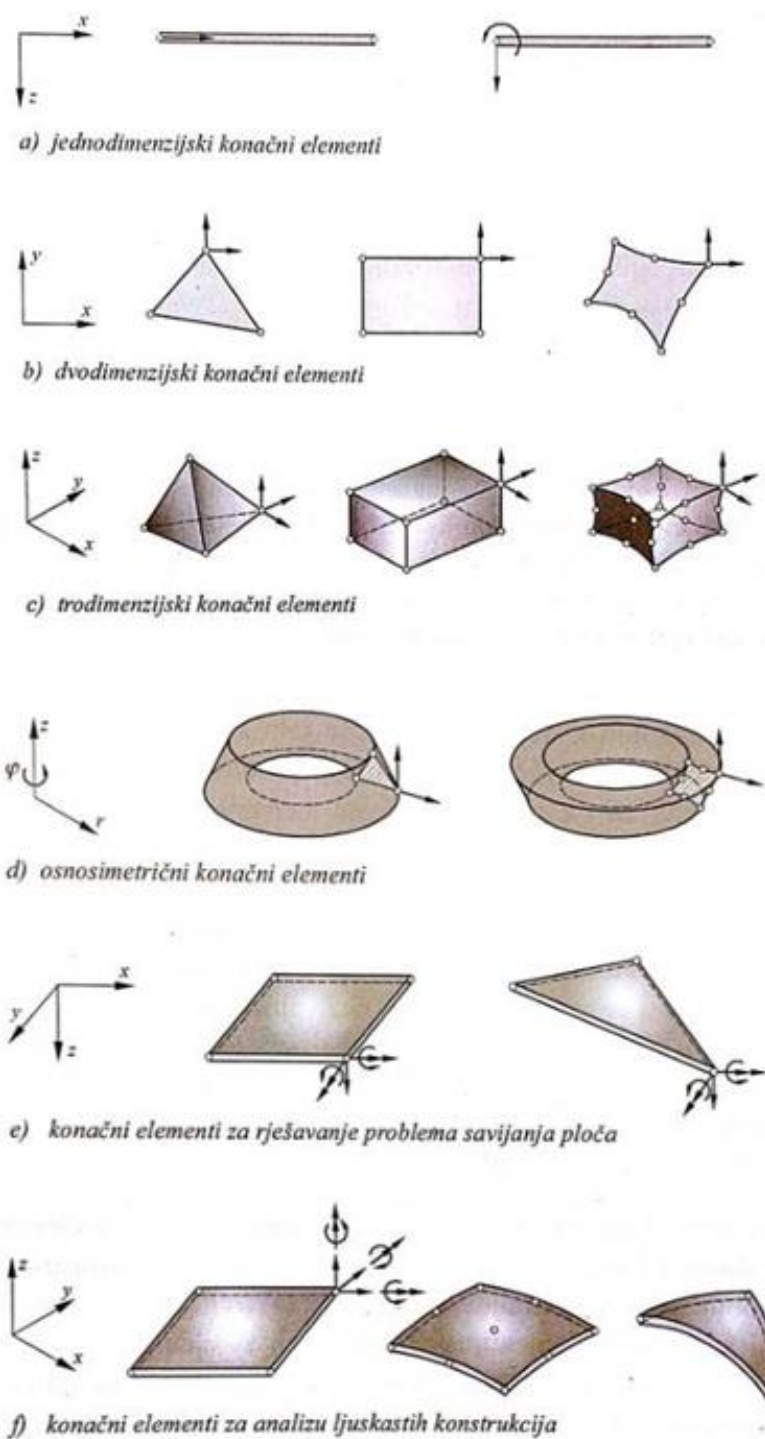
Metoda konačnih elemenata (FEM) numerička je metoda koja se temelji na fizičkoj diskretizaciji kontinuuma. Promatrani kontinuum s beskonačno stupnjeva slobode gibanja zamjenjuje se s diskretnim modelom međusobno povezanih elemenata s ograničenim brojem stupnjeva slobode. Odnosno, područje kontinuuma dijeli se na konačan broj manjih područja koja se nazivaju konačni elementi i time promatrani kontinuum postaje mreža konačnih elemenata. Konačni elementi međusobno su povezani u točkama koje se nazivaju čvorovi. Stanje u svakom elementu opisuje se pomoću interpolacijskih funkcija. Uz pravilnu formulaciju konačnih elemenata te s povećavanjem broja elemenata raste i približavanje točnome rješenju.

U okviru ovog diplomskog rada u SOLIDWORKS® Simulation potprogramu napravljena je FEM analiza glavne osovine jer je ona prepoznata kao najvažniji dio cijele konstrukcije i cijela funkcionalnost konstrukcije ovisi o mogućim naprezanjima i deformacijama koje se mogu pojaviti na njoj. [13]

5.2 Tipovi konačnih elemenata

Ovisno o obliku i nepoznatim parametrima u čvorovima, izvedeni su različiti tipovi konačnih elemenata. Najjednostavniji konačni elementi za rješavanje jednodimenzijskih problema su štapni i gredni elementi, slika 28a. Oba imaju dva čvora, ali prvi ima ukupno 2 stupnja slobode a drugi ima ukupno 4 stupnja slobode. Konačni elementi za dvodimenzijsku analizu prikazani su na slici 28b. Pomoću njih se opisuje ravninsko stanje naprezanja i deformacija pri čemu su u svakom čvoru nepoznati parametri dvije komponente pomaka. Na slici 28c prikazani su trodimenzijski konačni elementi i oni se koriste za trodimenzijsku analizu s čvorovima sa po tri komponente pomaka. Osnosimetrični konačni elementi koji su prikazani na slici 28d omogućuju analizu osnosimetričnih tijela a njihovi su stupnjevi slobode radijalni i osni pomaci. Uz nabrojene konačne elemente, na slici 28e prikazani su konačni elementi za rješavanje problema savijanja ploča i konačni elementi za analizu ljuskastih konstrukcija, slika 28f. Osim ovih

konačnih elemenata danas se koristi i veliki broj specijalnih konačnih elemenata za analizu specifičnih problema (rješavanje problema mehanike loma) te superelementi koji se koriste za analizu velikih konstrukcija, a nastaju spajanjem više elemenata. [13]



Slika 28. Tipovi konačnih elemenata

5.3 Analiza glavne osovine FEM metodom

Prvi korak analize je odabrati tip analize i materijal osovine. Odabran je materijal AISI 1020. Nakon toga je potrebno definirati uklještenja i definirati vrstu opterećenja. Potrebno je definirati i mrežu (mesh). Gušća mreža daje više manjih elemenata. Smanjenjem veličine elemenata tj. povećanje broja elemenata u mreži dobije se točniji rezultat analize. Na kraju je potrebno pokrenuti analizu. [13]

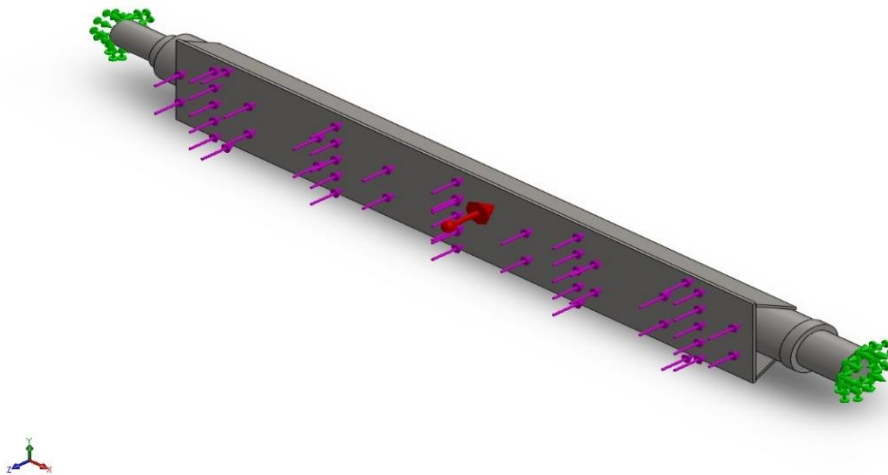
5.3.1 Ulazni podaci za analizu

Svi ulazni podaci će biti isti u sve tri analize, osim vrijednosti opterećenja:

- Analiza 1
 $F_{max} = F_{GK} + Q_{max} = 22000\text{N}$ – maksimalna vrijednost opterećenja
- Analiza 2
 $F_1 = 10000\text{N}$ – srednja vrijednost opterećenja
- Analiza 3
 $F_2 = 20000\text{N}$ – vrijednost opterećenja između srednjeg i maksimalnog

5.3.2 Definiranje opterećenja i uklještenja

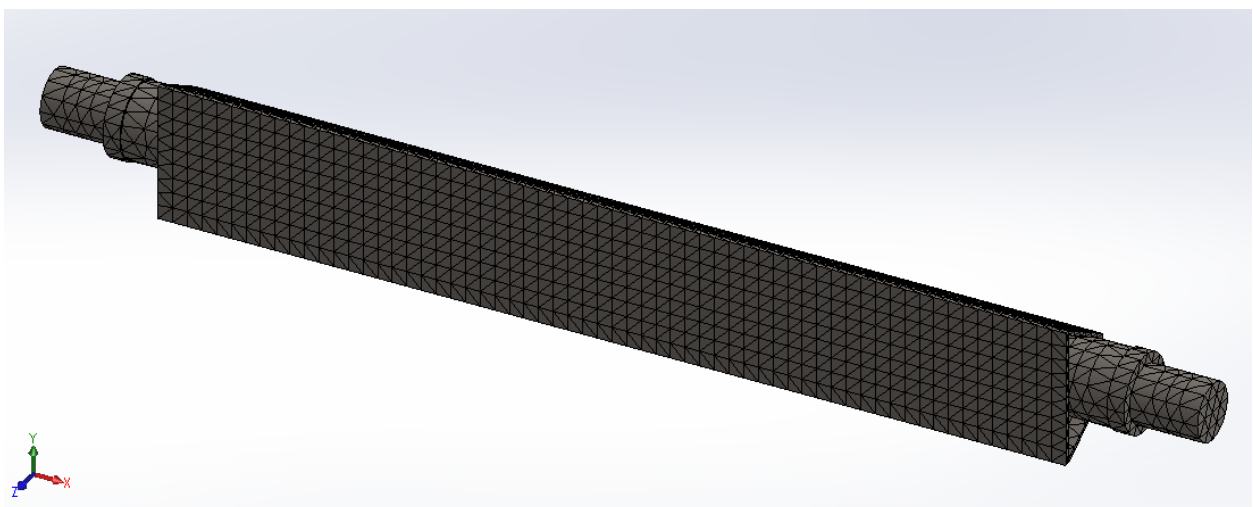
Analiza će se vršiti za slučaj statičkog opterećenja kontejnera. I to za maksimalnu vrijednost opterećenja od 22000N, srednju vrijednost opterećenja od 10000N i vrijednost opterećenja između navedenih. Na sljedećoj slici prikazane su sile koje djeluju na gornji dio osovine (površina zavarena za donji dio kontejnera) i definirana uklještenja.



Slika 29. Definirana opterećenja i uklještenja na osovinu u FEM analizi

5.3.3 Definiranje mreže konačnih elemenata

Ovisno koliko precizne rezultate želimo dobiti, definira se gustoća mreže. Ako želimo veću točnost, onda moramo povećati gustoću mreže, tj. mreža će se sastojati od više elemenata i više čvorova. Za potrebe ovog rada izabrani su dvodimenzijски konačni elementi veličine 13 mm i oni su definirali mrežu od 17 138 elemenata.



Slika 30. Definirana mreža konačnih elemenata – 17 138 elemenata

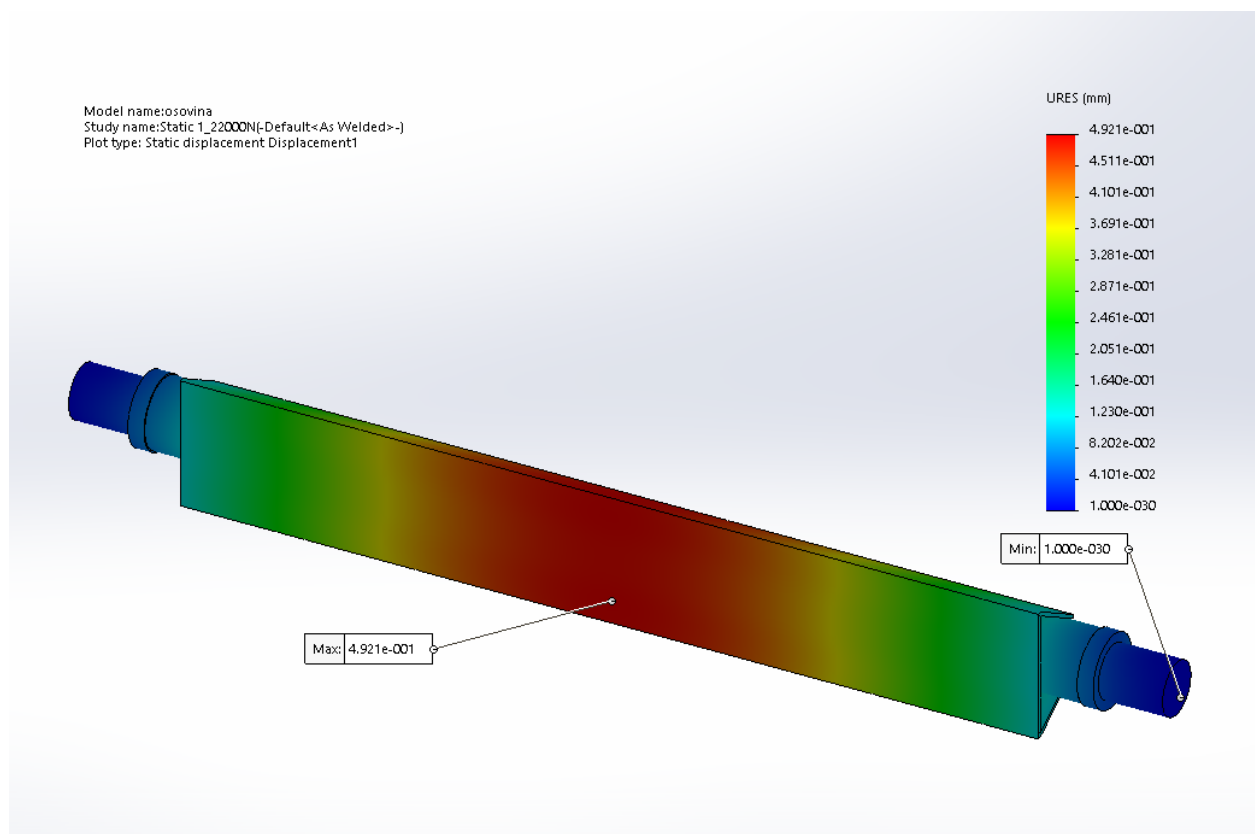
6 REZULTATI ANALIZE

6.1 Analiza pomaka

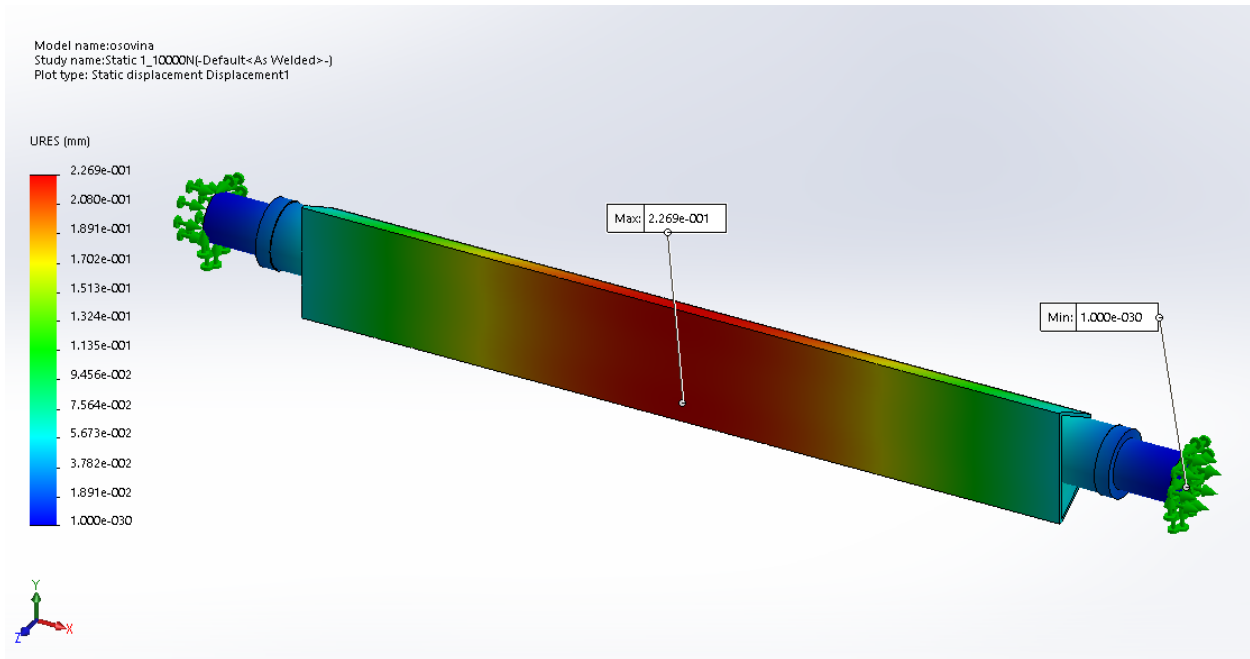
Jedan od rezultata FEM analize je statički pomak u mm. Slika prikazuje da je na sredini osovine taj pomak najveći, a na krajevima najmanji. Također, usporedbom rezultata pomaka sa tri različite veličine opterećenja zaključeno je da je pomak najmanji na osovini sa najmanjom vrijednošću opterećenja (slika 31.) , a najveći sa najvećom vrijednošću opterećenja (slika 30.).

Tablica 3. Rezultati pomaka ovisno o vrijednosti opterećenja

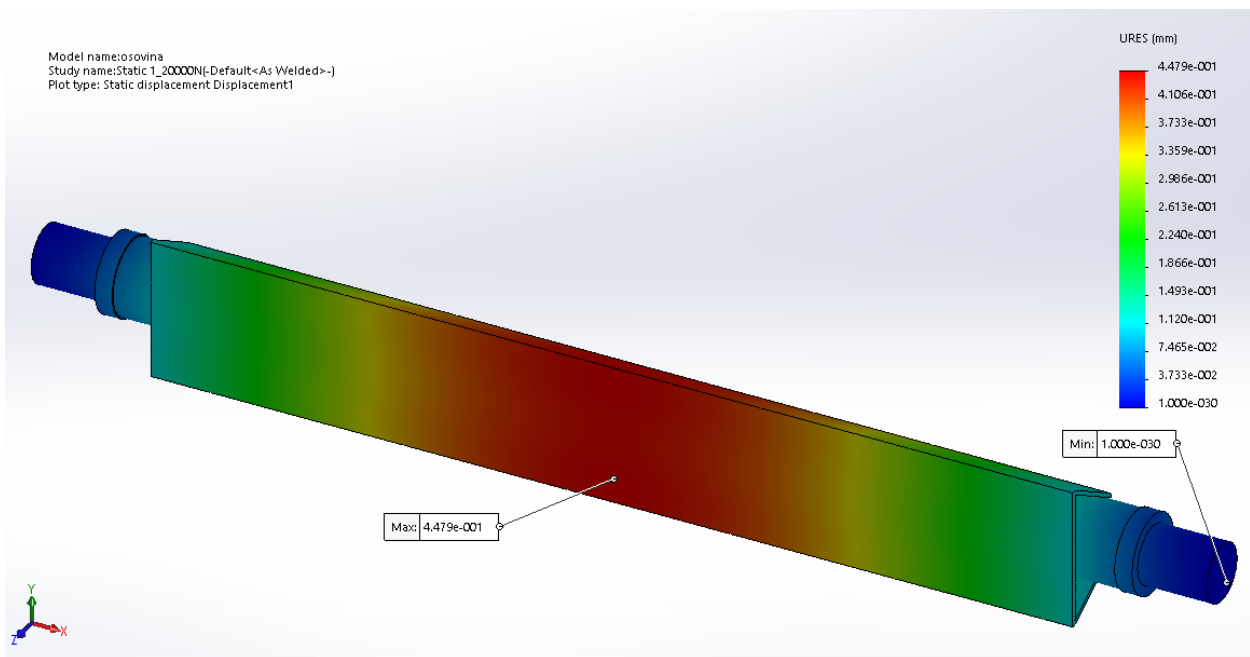
Sila kojom je opterećena osovina (N)	10 000	20 000	22 000
POMAK (mm)	0,2269	0,4479	0,4921



Slika 31. Pomak osovine kod opterećenja od 22 000N



Slika 32. Pomak osovine kod opterećenja od 10 000N



Slika 33. Pomak osovine kod opterećenja od 20 000N

6.2 Analiza naprežanja

Na sljedećim slikama prikazani su modeli osovine s raspodjelom Von Mises naprežanja. Prema von Mises teoriji proračunsko naprežanje mora biti manje ili jednako dopuštenom naprežanju:

$$\sigma_{ekv} \leq \sigma_{dop} \quad (16)$$

a dopušteno naprežanje jednako je:

$$\sigma_{dop} = \frac{Re}{S} \quad (17)$$

gdje je Re granica tečenja, a S faktor sigurnosti. Faktor sigurnosti uvijek je veći od jedan. Najčešće je $1,5 \leq S \leq 2,5$ ali može biti i veći. [14]

Tablica 4. Svojstva materijala AISI 1020 ili DIN 1.1151 ili Č.1331 preuzeto iz SOLIDWORKS®
Simulation programa nakon definiranja materijala

Name:	AISI 1020
Model type:	Linear Elastic Isotropic
Default failure criterion:	Max von Mises Stress
Yield strength:	3.51571e+008 N/m²
Tensile strength:	4.20507e+008 N/m²
Elastic modulus:	2e+011 N/m²
Poisson's ratio:	0.29
Mass density:	7900 kg/m³
Shear modulus:	7.7e+010 N/m²
Thermal expansion coefficient:	1.5e-005 /Kelvin

Iz tablice 4. je vidljivo da je granica tečenja Re za izabrani materijal:

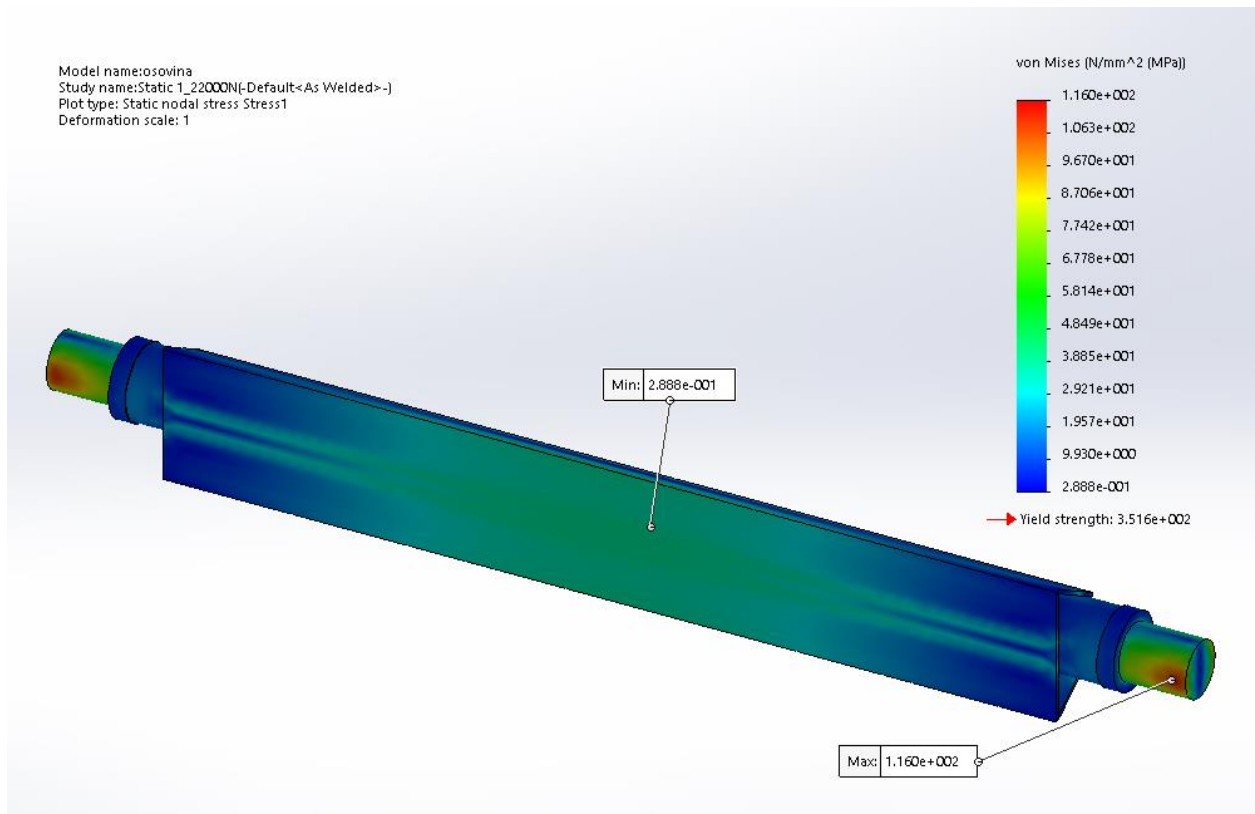
$$Re = 3,51571e+008 \text{ N/m}^2 = 3,516e+002 \text{ N/mm}^2,$$

a za potrebe proračuna izabran je minimalan faktor sigurnosti 1,5.

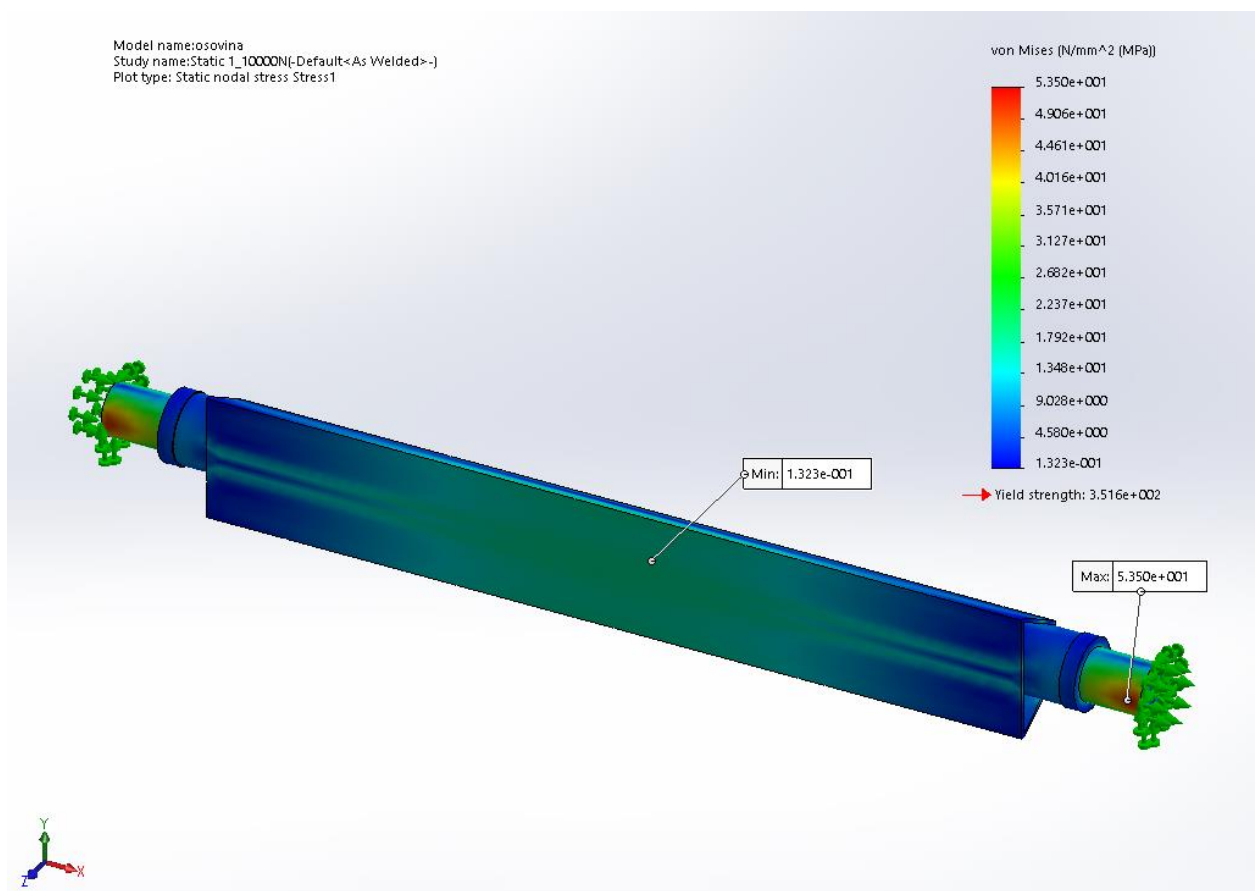
$$S = 1,5$$

Iz toga je lako izračunati σ_{dop}

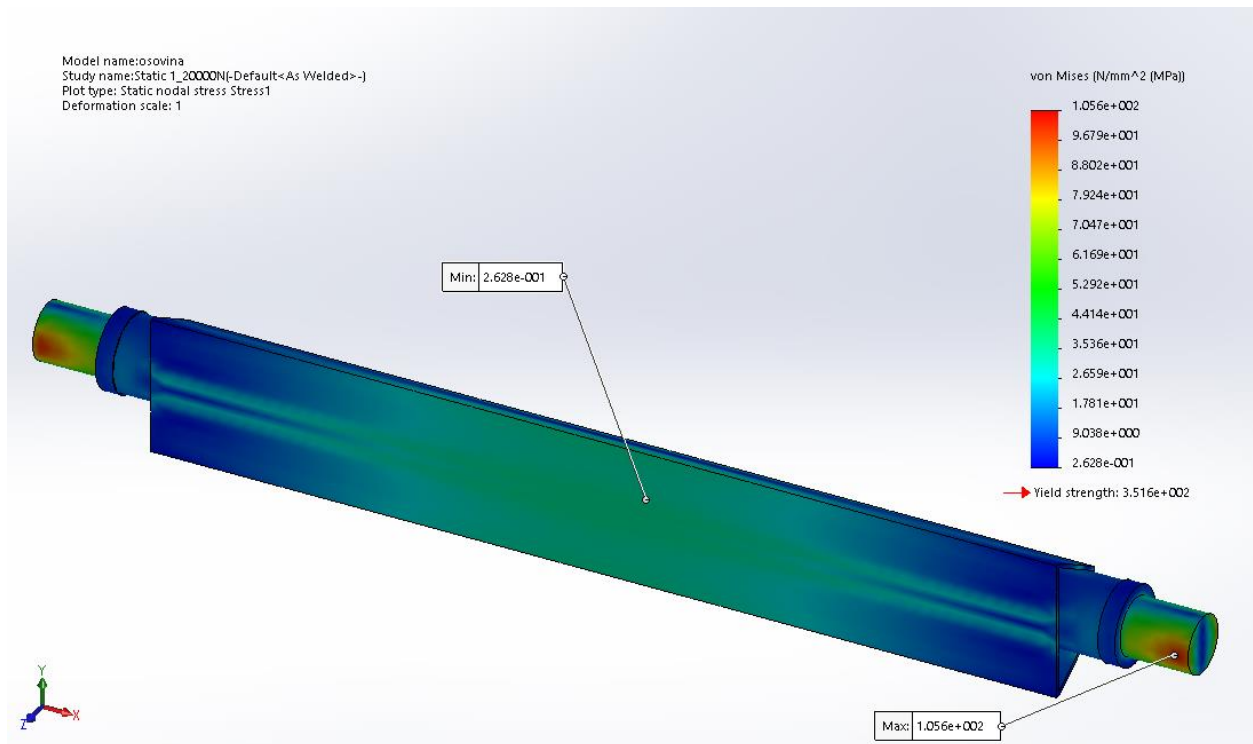
$$\sigma_{dop} = \frac{Re}{S} = \frac{351,6}{1,5} = 234,4 \text{ N/mm}^2$$



Slika 34. Naprezanje osovine prema von Mises-u kod opterećanja od 22 000N



Slika 35. Naprezanje osovine prema von Mises-u kod opterećanja od 10 000N



Slika 36. Naprezanje osovine prema von Mises-u kod opterećenja od 20 000N

$$\sigma_{ekv(10000)} = 53,5 \frac{\text{N}}{\text{mm}^2} \leq \sigma_{dop} = 234,4 \frac{\text{N}}{\text{mm}^2}$$

$$\sigma_{ekv(20000)} = 105,6 \frac{\text{N}}{\text{mm}^2} \leq \sigma_{dop} = 234,4 \frac{\text{N}}{\text{mm}^2}$$

$$\sigma_{ekv(22000)} = 116 \frac{\text{N}}{\text{mm}^2} \leq \sigma_{dop} = 234,4 \frac{\text{N}}{\text{mm}^2}$$

Usporedbom rezultata naprezanja prema von Mises-u sa tri različite veličine opterećenja zaključeno je da je naprezanje najmanje na osovini sa najmanjom vrijednošću opterećenja (slika 34.) , a najveće sa najvećom vrijednošću opterećenja (slika 33.), ali ni u jednom slučaju nije veće od dopuštenog naprezanja σ_{dop} .

7 IZRADA KONTEJNERA

7.1 Tehnološka priprema proizvodnje

U tehnološkoj pripremi proizvodnje jedan od temeljnih poslova čini i planiranje tehnološkog procesa koji je veza između konstrukcije i proizvodnje. Tehnološka priprema proizvodnje obavlja se prije početka proizvodnje i koristi se za sve vrijeme dok traje proizvodnja željenog proizvoda. Osnovni postavljeni tehnološki proces može biti usavršavan tijekom vremena proizvodnje. Veliki utjecaj na postavku tehnološkog procesa ima tip proizvodnje. Pošto je u ovom radu riječ o pojedinačnoj proizvodnji, tehnološki proces se izvodi za jedinicu proizvoda. Tehnološki proces je tehnološki postupak sa pripadajućim operacijama koje moraju biti napravljene da bi se od sirovca dobio gotovi proizvod. Tehnološki proces izabranog optimalnog rješenja je naveden u donjoj tablici. [15]

Tablica 5. Tehnološki proces – Samoistovarni kontejner

Br.Operacije	Operacija
001	Rezanje lima – za sklapanje sanduka
002	Rezanje pozicija za postolje
003	Montaža i zavarivanje sanduka
004	Montaža i zavarivanje postolja
005	Izrada osovine i kućišta
006	Zavarivanje lima na osovinu
007	Zavarivanje osovine na sanduk
008	Zavarivanje kliznih ležajeva za postolje
009	Zavarivanje bočnih odbojnika na sanduk
010	Izrada dijelova za mehanizam zatvaranja kontejnera
011	Zavarivanje mehanizma zatvaranja kontejnera
012	Izrada dijelova za prednji sigurnosni mehanizam
013	Sačmarenje gotovog kontejnera
014	Bojanje kontejnera

U gornjoj tablici je vidljivo da se postupak zavarivanja pojavljuje u više operacija tehnološkog procesa.

7.1.1 Zavarivanje

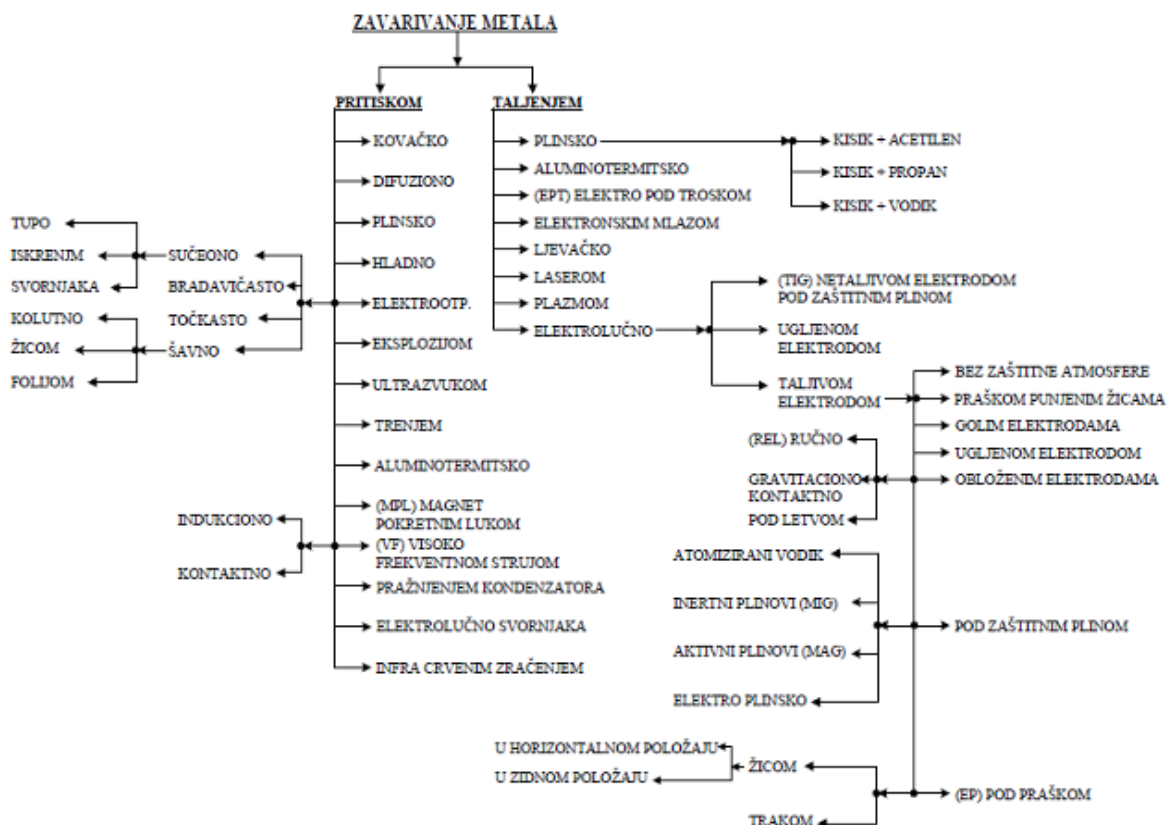
Zavarivanje je spajanje dvaju ili više dijelova, istovrsnih ili raznovrsnih materijala, taljenjem ili pritiskom, sa ili bez dodavanja dodatnog materijala. Nakon hlađenja i skrućivanja materijala dobije se homogen zavareni spoj. [16]

7.1.1.1 Metode zavarivanja

Prema načinu spajanja postoje dvije metode zavarivanja:

1. Zavarivanje taljenjem - zavarivanje materijala u rastaljenom stanju na mjestu spoja, uz dodatni materijal ili bez njega;
2. Zavarivanje pritiskom - zavarivanje materijala u čvrstom ili omekšanom stanju na mjestu spoja s pomoću pritiska ili udara. [16]

7.1.1.2 Vrste zavarivanja



Slika 37. Vrste zavarivanja

Od postupaka zavarivanja u pojedinačnoj proizvodnji se najviše koriste MIG (metal inert gass), MAG (metal active gass), plinsko zavarivanje i REL (ručno elektrolučno zavarivanje) radi svoje jednostavnosti i niske cijene.

U izradi samoistovarnog kontejnera, koji je tema ovoga rada, koristio se MIG postupak zavarivanja.

7.1.1.2.1 MIG postupak zavarivanja

MIG zavarivanje je poluautomatski ili automatski postupak zavarivanja koji koristi stalno dovođenje gole žice kao elektrode za zavarivanje, a zaštićen je inertnom ili poluinertnom mješavinom zaštitnih plinova a sve u svrhu da zaštiti zavareni spoj od zagađenja. Elektroda je obično i dodatan materijal koji je istorodan s osnovnim materijalom koji se zavaruje. Prednosti ovog postupka zavarivanja su što je primjenjiv za zavarivanje svih vrsta materijala, moguće je zavarivanje u svim položajima te u radionici ili na terenu, moguća je primjena različitih plinskih mješavina, širok je raspon debljina zavarivanja, velika je učinkovitost i pogodan ja za automatizaciju. Nedostaci su pojava grešaka zbog loše zaštite kod rada na terenu, neodgovarajuće tehnike rada ili parametara zavarivanja. Moguće greške su porozitet, naljepljivanje i štrcanje. A prijenos materijala može se vršiti kratkim spojevima, prijelaznim lukom, štrcajućim lukom ili impulsnim zavarivanjem. [16]

7.2 Proizvodnja kontejnera

Sljedeće slike prikazuju operacije izrade konstruiranog kontejnera po tehnološkom postupku.



Slika 38. Izrada osovine, kućišta osovine i odbojnika



Slika 39. Postolje kontejnera u postupku izrade



Slika 40. Ojačavanje osovine čeličnim profilima



Slika 41. Sklapanje osovine i kućišta osovine



Slika 42. Zavarivanje osovine za donji dio kontejnera



Slika 43. Zavarivanje kućišta osovine za postolje kontejnera



Slika 44. Provjera funkcionalnosti procesa istovara



Slika 45. Zavarivanje bočnih odbojnika



Slika 46. Provjera krajnje točke istovara



Slika 47. Zavarivanje mehanizma otključavanja, brave i nosača mehanizma



Slika 48. Izrada beta osigurača i zavarivanje njegove vodilice i graničnika na postolje kontejnera



Slika 49. Gotovi proizvod prije bojanja



Slika 50. Samoistovarni kontejner poslije bojanja

8 ZAKLJUČAK

Zaključak ovoga rada je da postoji puno koncepata kontejnera koji se mogu izraditi za današnju potražnju, ali da se sa malo resursa, malom cijenom i puno volje može izraditi kvalitetan i funkcionalan proizvod koji služi svrsi, sada i dugi niz narednih godina. Također da bi to ostvarili sve faze u razvoju proizvoda moraju biti zadovoljene jer se u njima definiraju sve funkcije proizvoda i sve moguće buduće nadogradnje.

Kao produkt ovoga rada proizveden je kontejner čija je mogućnost upotrebe višestruka kako u malim tako i u velikim poduzećima i gospodarstvima. Uz malo nadogradnje ili promjenom materijala njegova iskoristivost se povećava. Također ovaj proizvod može služiti za prijevoz raznovrsnog tereta.

Metoda konačnih elemenata osim što nam pokazuje kako se proizvod ponaša u realnim uvjetima, pomaže nam u razotkrivanju naprezanja i deformacija te nam daje mogućnost sprječavanja kvarova. Znatno nam može olakšati proračun i uštedjeti nam vrijeme izrade željenog proizvoda.

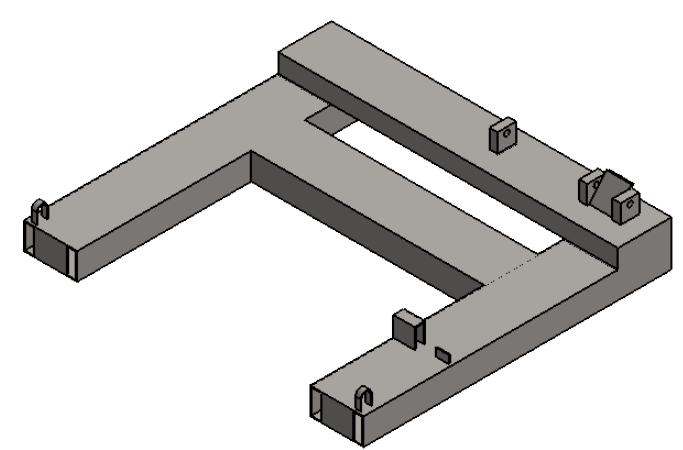
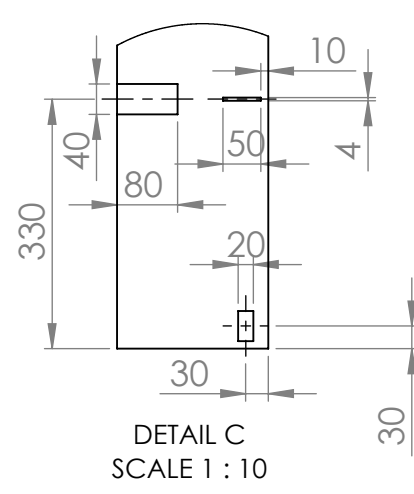
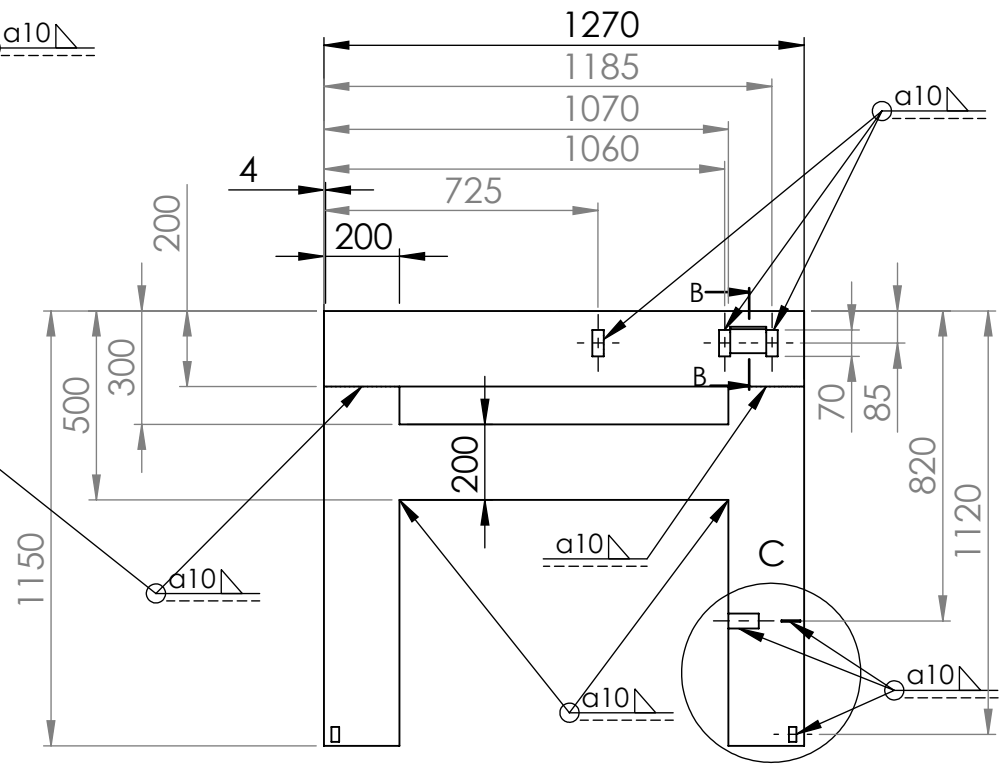
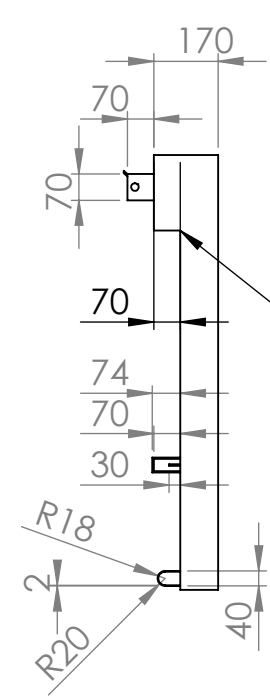
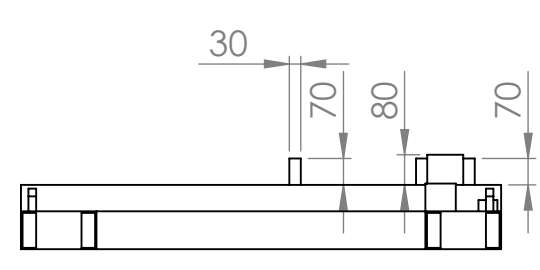
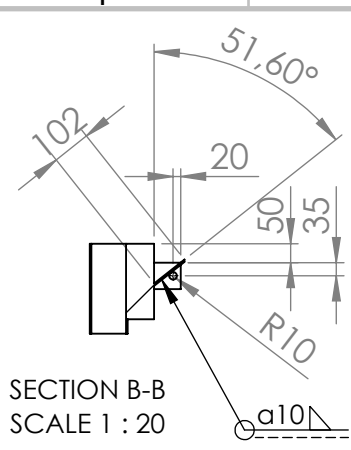
LITERATURA

- [1] <https://www.element-engineering.co.rs/IndContainers.aspx> , pristupljeno 15.10.2023
- [2] Tijanić, M.: *Podjela i obilježja kontejnera*, Sveučilište u Rijeci, Rijeka, rujan 2022 (internet)
<https://repository.pfri.uniri.hr/en/islandora/object/pfri%3A3322/datastream/PDF/view>, pristupljeno 16.10.2023
- [3] <https://www.xometry.com/resources/materials/1020-carbon-steel/>, pristupljeno 20.11.2023.
- [4] <https://www.lectura-specs.com/en/specs/forklifts/diesel-forklifts-inds>, pristupljeno 18.10.2023
- [5] <https://hrsale.towncabco.com/content?c=mostne+dizalice&id=6>, pristupljeno 14.11.2023
- [6] <https://www.perfect-move.eu/transportni-kotaci/heavy-duty/heavy-duty/125-mm-stabilno-transportno-kolo-kolesa-za-transportni-vozicek-in-s-kroglicnim-lezajem>, pristupljeno 14.11.2023
- [7] <https://hr.glit-hydraulic.com/hydraulic-cylinder/engineering-hydraulic-cylinder/forklift-hydraulic-cylinder.html>, pristupljeno 16.10.2023
- [8] Žegrec M.: *Konstruktivsko rješenje sklopivog stambenog kontejnera*, Fakultet Strojstva i brodogradnje, Zagreb, 2014. (internet)
<https://repositorij.fsb.unizg.hr/islandora/object/fsb:2517/datastream/PDF/view>, pristupljeno 21.11.2023
- [9] Plazibat B., Matoković A., Vetma V.: *Tehnička mehanika I*, skripta, Sveučilište u Splitu, Split, 2018, (internet)
https://www.oss.unist.hr/sites/default/files/file_attach/Tehnička%20mehanika%20I%20-%20Bože%20Plazibat%2C%20Ado%20Matoković%2C%20Vladimir%20Vetma%20.pdf, pristupljeno 15.5.2024

- [10] Yogendra Panta+, Aaron Paynter, Joseph Richmond, Sam Jarrell : *Static Analysis of a Forklift* , Department of Mechanical Engineering, West Virginia University Institute of Technology, Montgomery, West Virginia 25136, USA, 2015 (internet) https://asee-ncs.org/proceedings/2015/Paper%20files/Student_Papers/2015_ASEE_NCS_Conference_submission_52.pdf , pristupljeno 16.5.2024
- [11] Razumić B.: *Konstruiranje traktorskog viličara*, Fakultet Strojarsva i brodogradnje, Zagreb, 2011. (internet) <https://repositorij.fsb.unizg.hr/islandora/object/fsb:984/datastream/PDF/view> , pristupljeno 15.5.2024
- [12] ...: *Osovine i vratila 2*, (internet) <https://element.hr/wp-content/uploads/2023/05/unutra-12754-novi-1.pdf>, pristupljeno 14.5.2024
- [13] Sorić J.: *Metoda konačnih elemenata*, Golden marketing-Tehnička knjiga, Zagreb, 2003
- [14] Alfirević I.: *Nauka o čvrstoći 1*, Tehnička knjiga, Zagreb, 1989
- [15] <https://dorada.grf.unizg.hr/media/Ak.god.%202014.-2015./Evokacija%20Operativna%20priprema%20proizvodnje.pdf>, pristupljeno 15.6.2024
- [16] https://www.pfri.uniri.hr/web/dokumenti/uploads_nastava/20180302_095155_berne_cic_ZAVARIVANJE.2015.pdf, pristupljeno 20.6.2024

PRILOZI

- I. CD- R disc
- II. Tehnička dokumentacija



Mjerilo: 20:1	Datum: 11.06.2024.	Ime i prezime: Suzana Kvačica	VELEUČILIŠTE U KARLOVCU Strojarski odjel
Pozicija: 01	Sklopni crtež (broj): 123456	Materijal: AISI 1020	
Broj crteža: 123456-01	Naziv dijela: Postolje kontejnera		

Veleučilište u Karlovcu

4

3

2

1

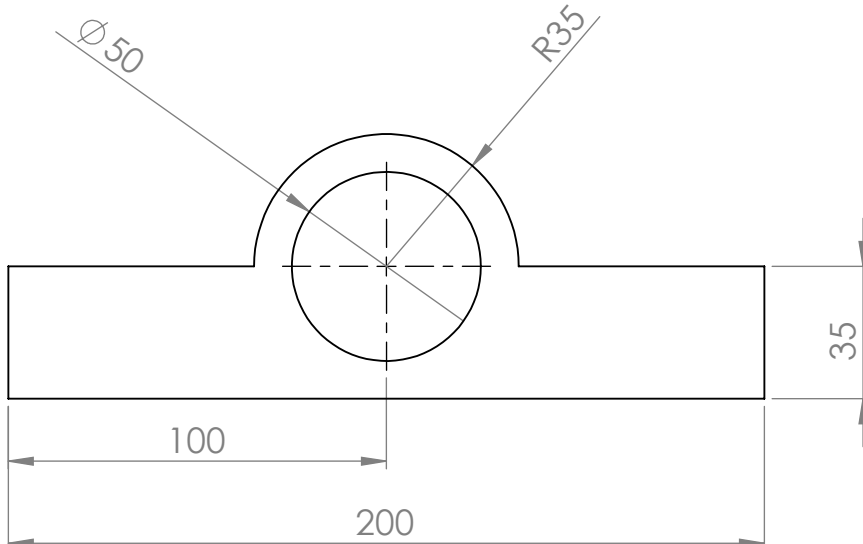
F

F

N9

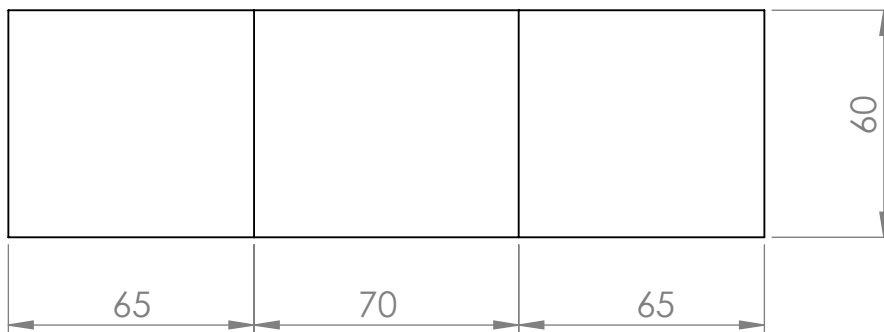
E

E



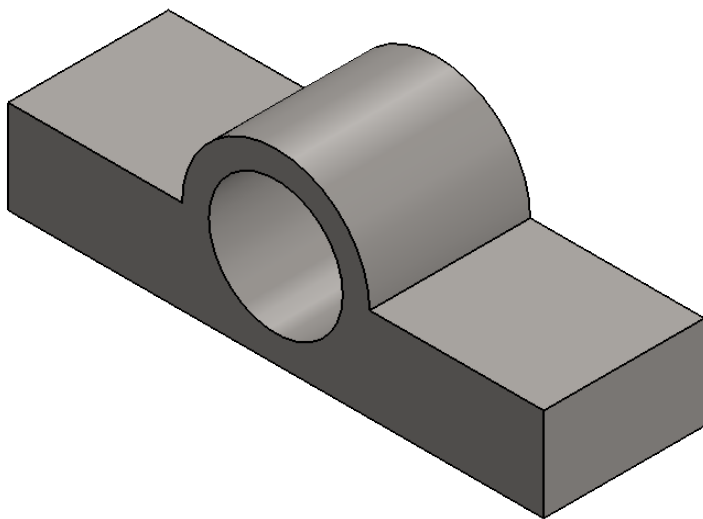
D

D



C

C



B

B

Veleučilište u Karlovcu

A

A

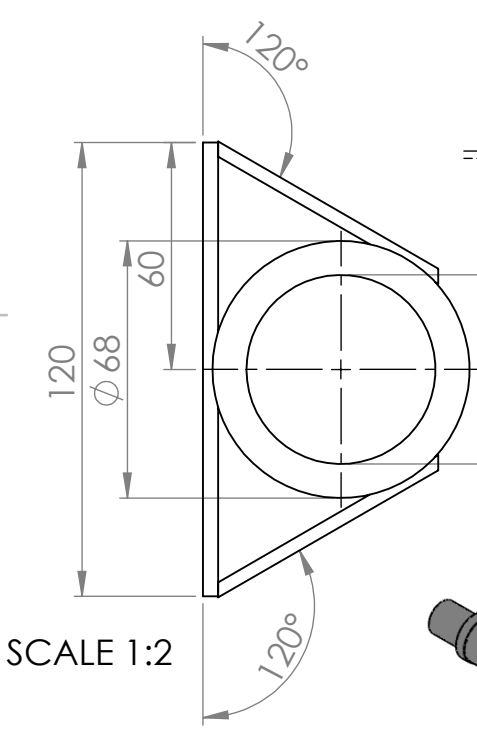
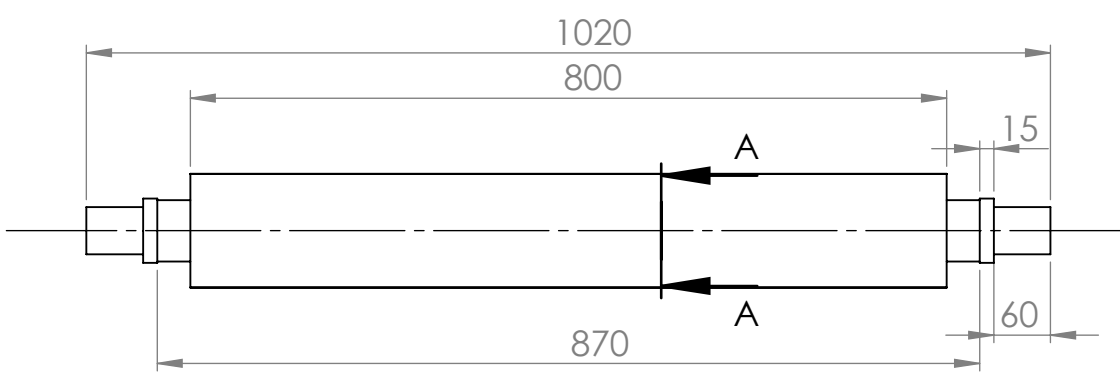
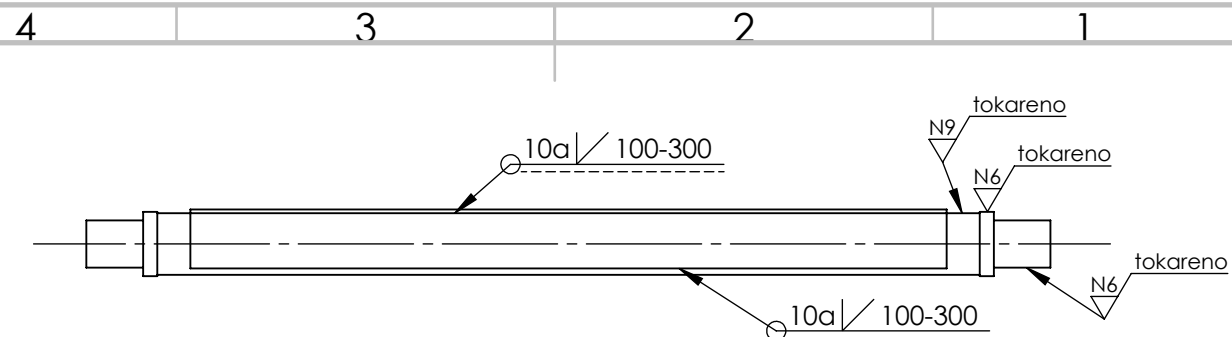
Mjerilo: 1:2	Datum: 11.06.2024.	Ime i prezime: Suzana Kvačica	VELEUČILIŠTE U KARLOVCU Strojarski odjel
Pozicija: 2	Sklopni crtež (broj): 123456		Materijal: AISI 1020
Broj crteža: 123456-02		Naziv dijela: Kućište osovine	

4

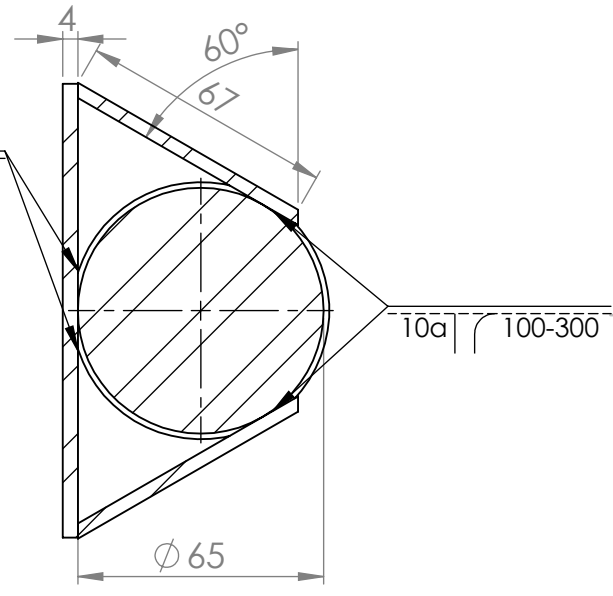
3

2

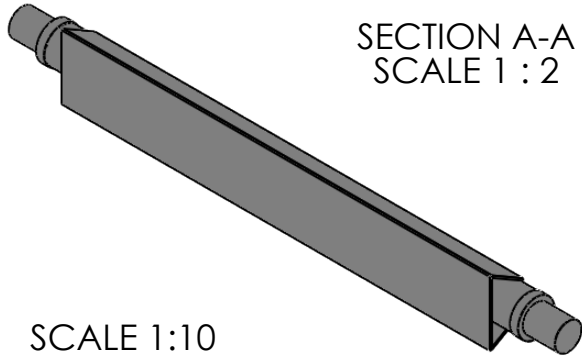
1



SCALE 1:2



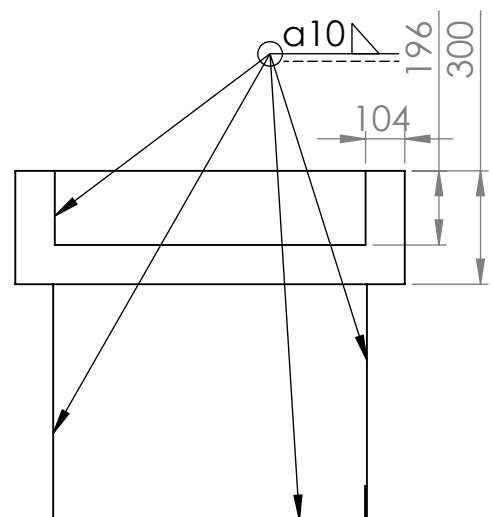
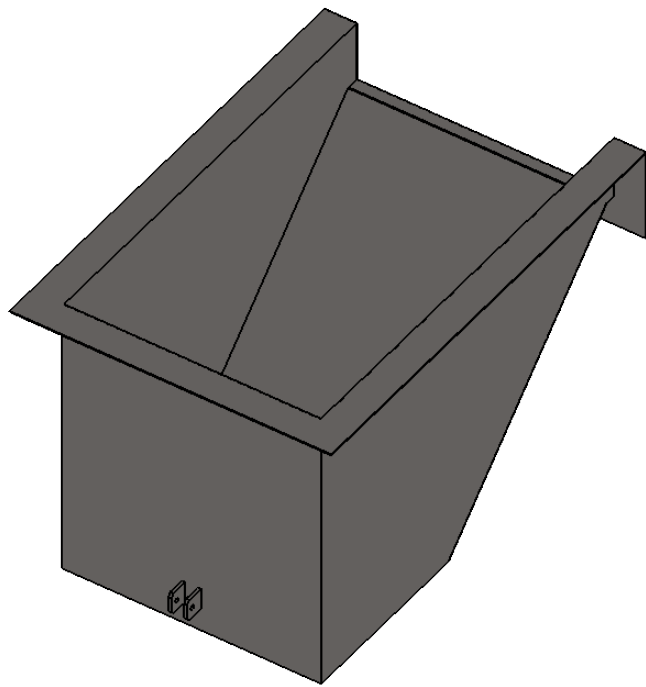
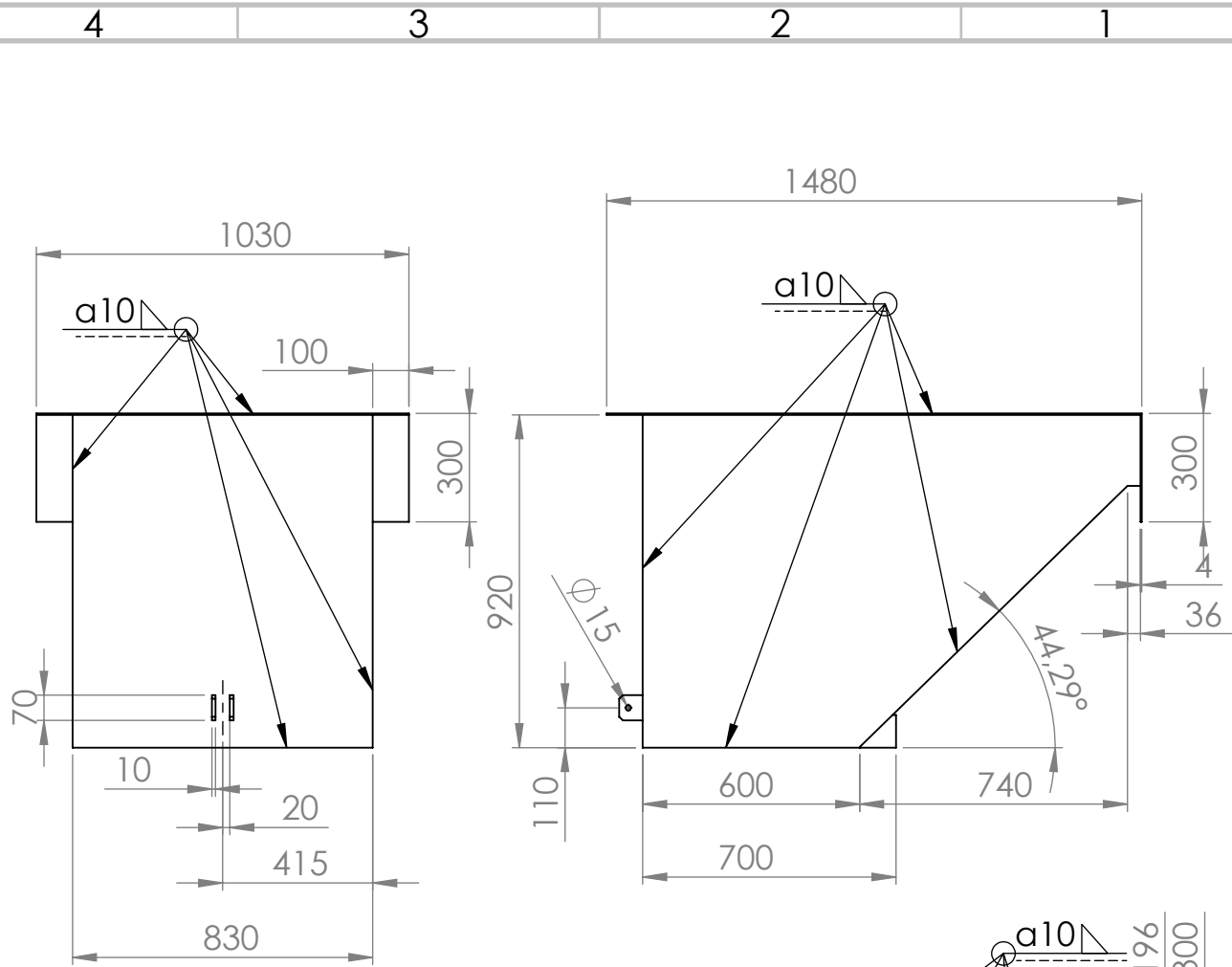
SECTION A-A
SCALE 1:2



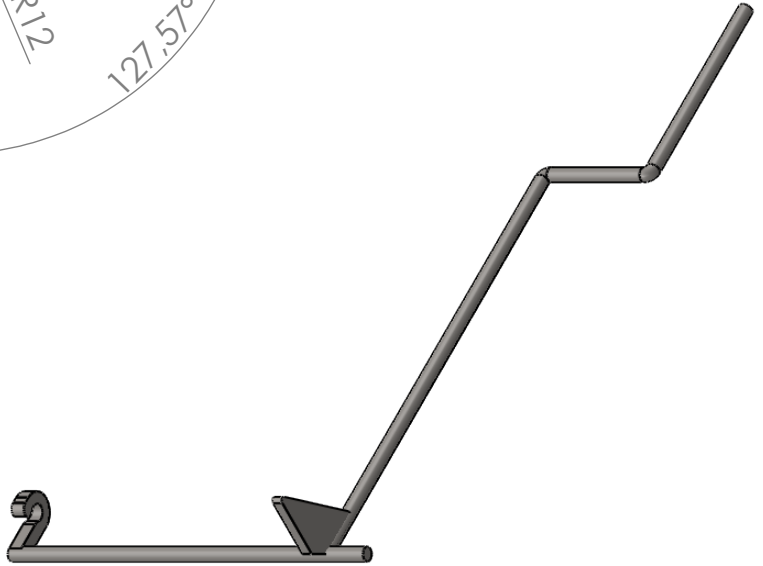
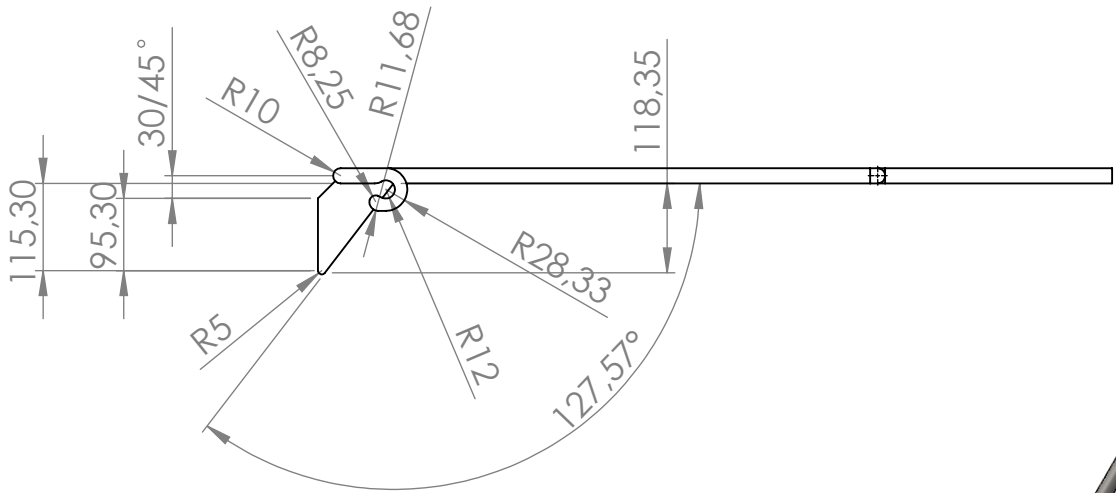
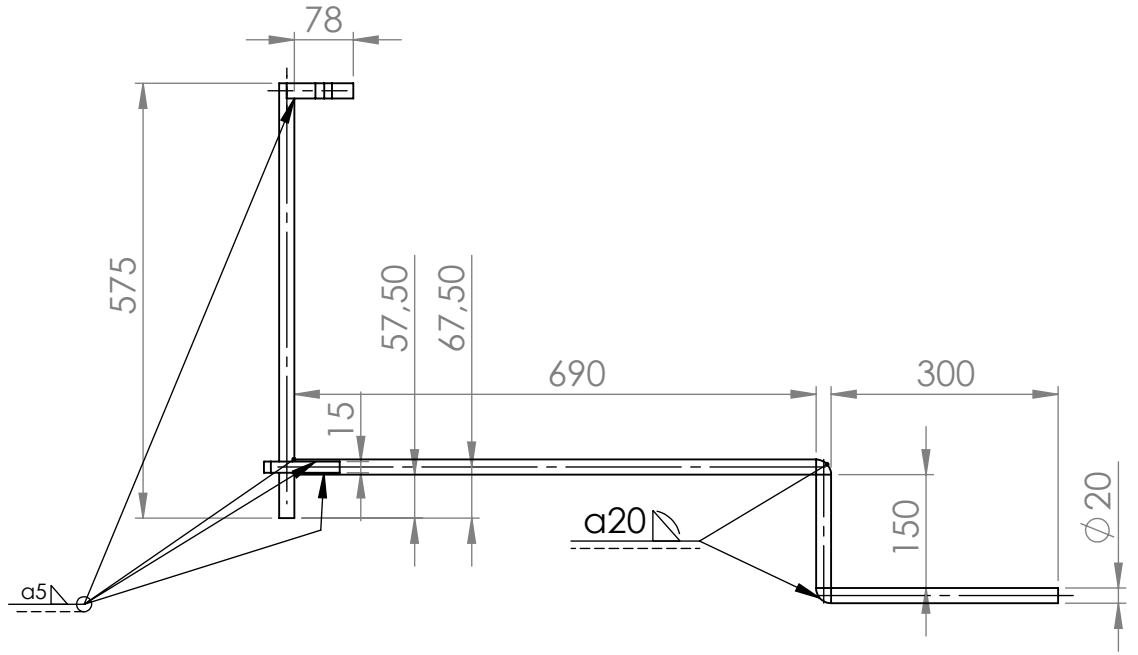
SCALE 1:10

Mjerilo: 1:8	Datum: 11.06.2024.	Ime i prezime: Suzana Kvačica	VELEUČILIŠTE U KARLOVCU Strojarski odjel
Pozicija: 3	Sklopni crtež (broj): 123456	Materijal: AISI 1020	
Broj crteža: 123456-03	Naziv dijela: Osovina		

Veleučilište u Karlovcu



Mjerilo: 1:20	Datum: 11.06.2024.	Ime i prezime: Suzana Kvačica	VELEUČILIŠTE U KARLOVCU Strojarski odjel
Pozicija: 4	Sklopni crtež (broj): 123456	Materijal: AISI 1020	
Broj crteža: 123456-04	Naziv dijela: Kontejner		



Mjerilo: 1:10	Datum: 11.06.2024.	Ime i prezime: Suzana Kvačica	VELEUČILIŠTE U KARLOVCU Strojarski odjel
Pozicija: 5	Sklopni crtež (broj): 123456	Materijal: AISI 1020	
Broj crteža: 123456-05	Naziv dijela: Mehanizam otključavanja		

Veleučilište u Karlovcu

F
E
D
C
B
A

F
E
D
C
B
A

4 3 2 1

4 3 2 1

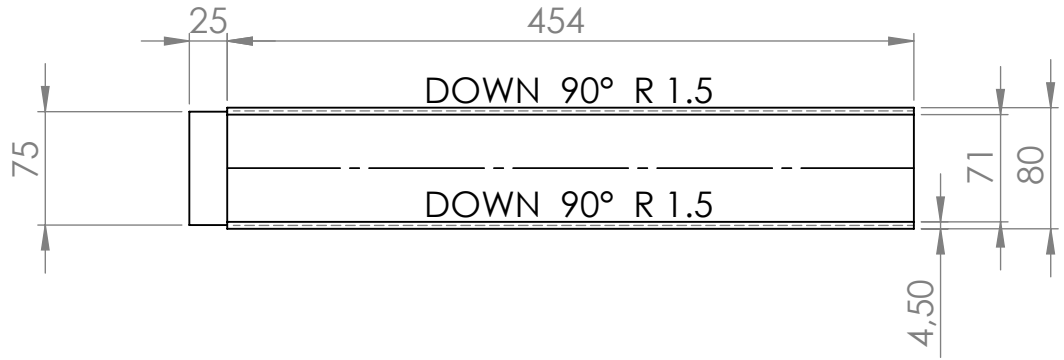
4 3 2 1

F

F

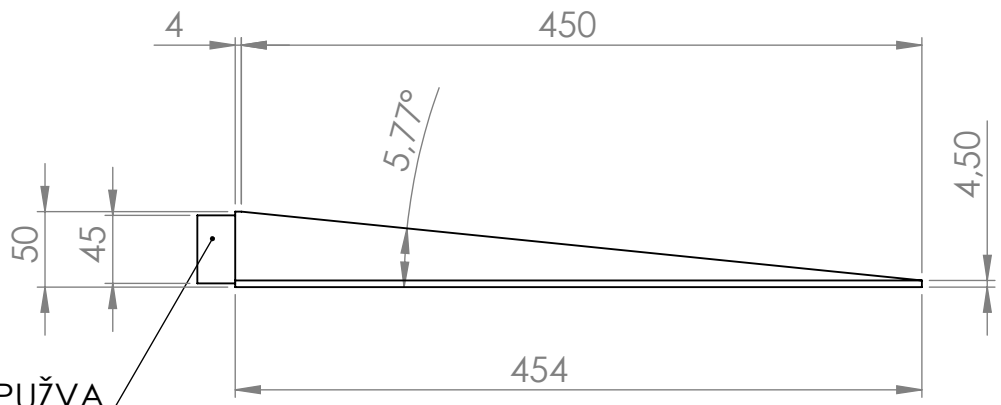
E

E



D

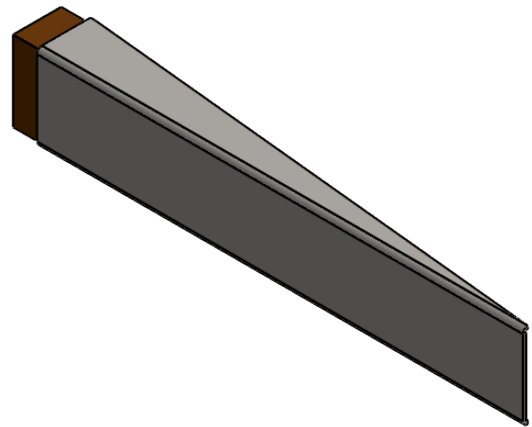
D



TVRDA SPUŽVA

C

C



B

B

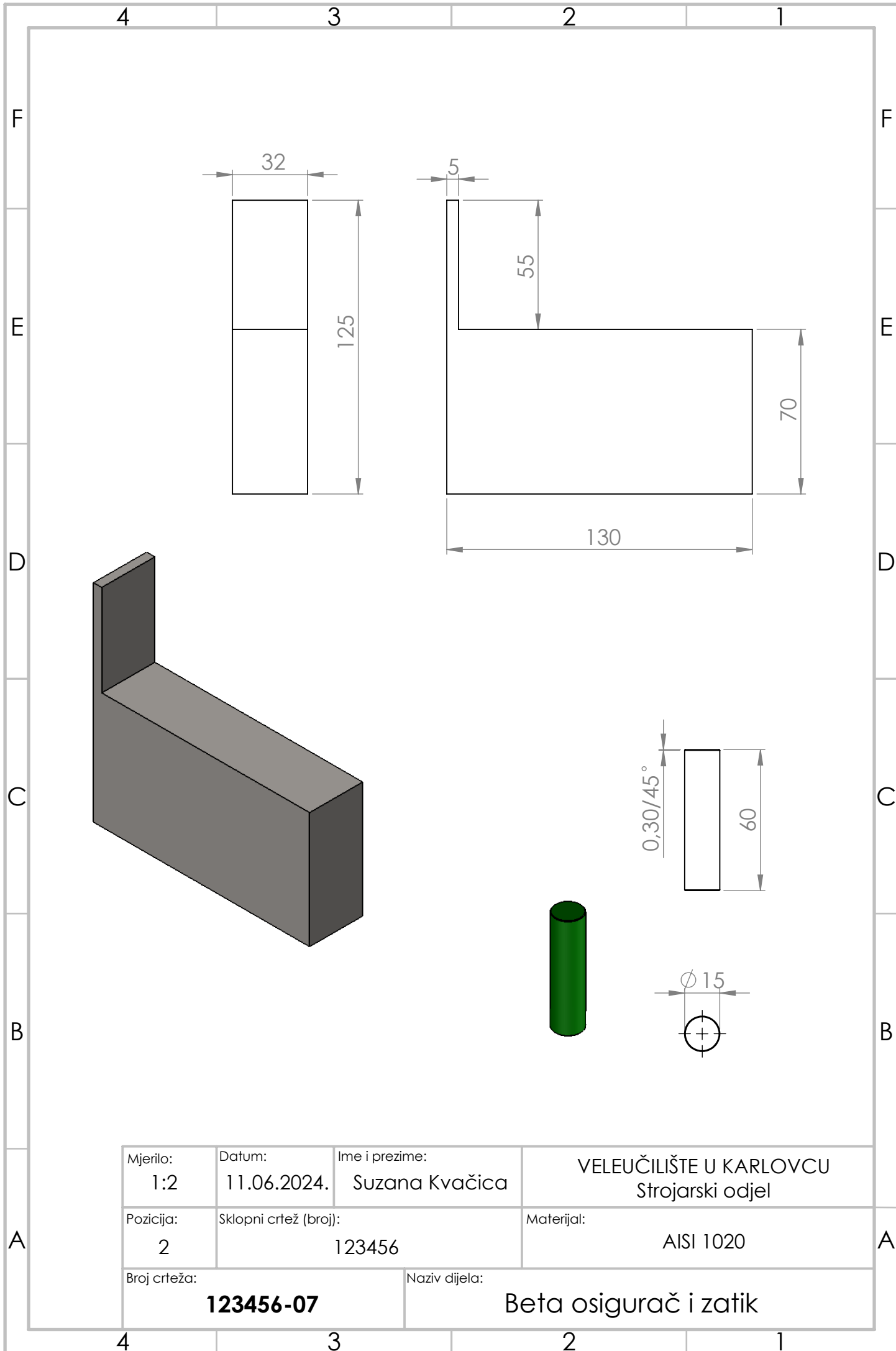
Veleučilište u Karlovcu

A

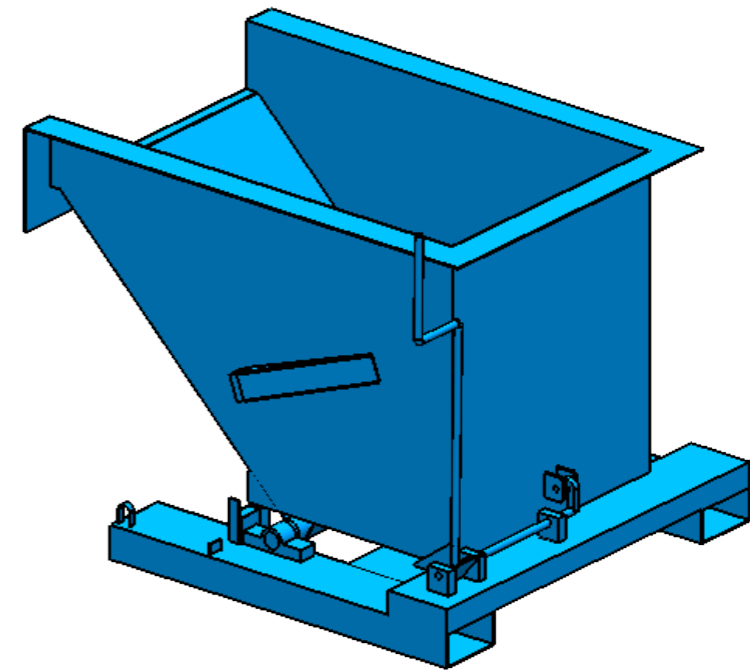
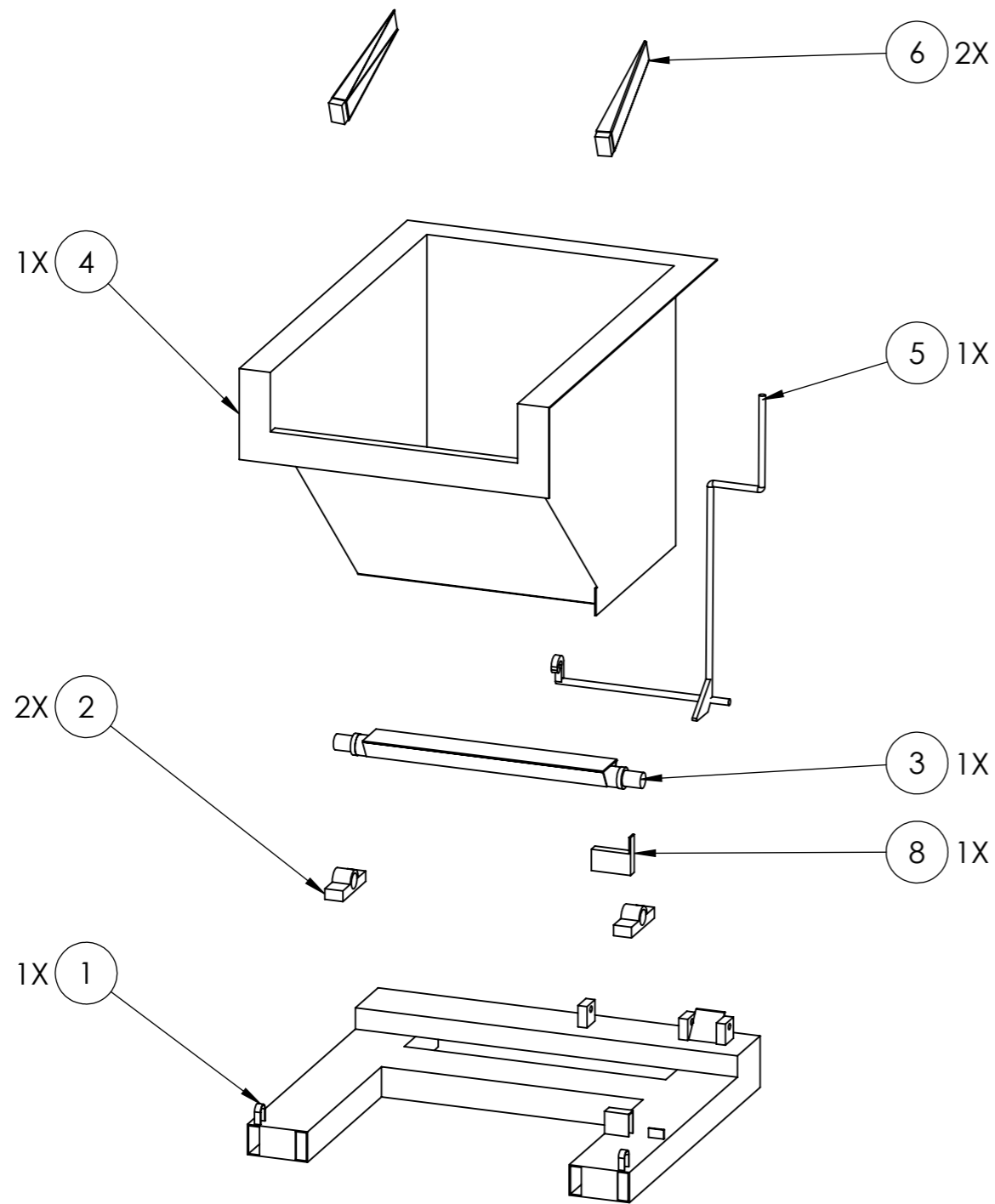
A

Mjerilo: 1:5	Datum: 11.06.2024.	Ime i prezime: Suzana Kvačica	VELEUČILIŠTE U KARLOVCU Strojarski odjel
Pozicija: 6	Sklopni crtež (broj): 123456	Materijal: AISI 1020	
Broj crteža: 123456-06	Naziv dijela: Odbojnik		

4 3 2 1



Mjerilo: 1:2	Datum: 11.06.2024.	Ime i prezime: Suzana Kvačica	VELEUČILIŠTE U KARLOVCU Strojarski odjel
Pozicija: 2	Sklopni crtež (broj): 123456	Materijal: AISI 1020	A
Broj crteža: 123456-07	Naziv dijela: Beta osigurač i zatic		



Poz.	Naziv dijela	Kol.	Standard (crtež.br)	Materijal	Dimenzije	Masa(kg)
8	beta osigurač	1	123456-07	AISI 1020	130x125x32	0,2kg
7	zatic	1	123456-07	AISI 1020	∅ 15x60	0,08kg
6	upornik	2	123456-06	AISI 1020	450x50x80	2,1kg
5	meh.zaključavanja	1	123456-05	AISI 1020	∅ 20x1683	5,5kg
4	kontejner	1	123456-04	AISI 1020	1480x1030x920	146,4kg
3	osovina	1	123456-03	AISI 1020	∅ 65x1020; 800x120x4; 800x67x4	31,5kg
2	kućište osovine	2	123456-02	AISI 1020	200x60x60	3,3kg
1	postolje kontejnera	1	123456-01	AISI 1020	1270x1150x170	182,3kg

	Datum	Ime i prezime	Potpis	VELEUČILIŠTE U KARLOVCU Strojarski odjel			
Konstruirao	17.04.2024	Suzana Kvačica					
Crtao	17.04.2024	Suzana Kvačica					
Pregledao	17.06.2024	Nenad Lorković		Škol.god.:	2023/2024	Semestar:	IV
Mjerilo:	Naziv sklopa:			Broj crteža:			
1:20	SAMOISTOVARNI KONTEJNER			123456			