

MJERNI POSTAV ZA ISPITIVANJE PUMPI ZA RAD U EKSTREMNIM UVJETIMA

Bijelić, Josip

Master's thesis / Specijalistički diplomski stručni

2024

Degree Grantor / Ustanova koja je dodijelila akademski / stručni stupanj: **Karlovac University of Applied Sciences / Veleučilište u Karlovcu**

Permanent link / Trajna poveznica: <https://um.nsk.hr/um:nbn:hr:128:418052>

Rights / Prava: [In copyright](#) / [Zaštićeno autorskim pravom.](#)

Download date / Datum preuzimanja: **2024-10-19**



VELEUČILIŠTE U KARLOVCU
Karlovac University of Applied Sciences

Repository / Repozitorij:

[Repository of Karlovac University of Applied Sciences - Institutional Repository](#)



zir.nsk.hr



DIGITALNI AKADEMSKI ARHIVI I REPOZITORIJ

VELEUČILIŠTE U KARLOVCU
STROJARSKI ODJEL
SPECIJALISTIČKI DIPLOMSKI STRUČNI STUDIJ STROJARSTVA

JOSIP BIJELIĆ

**MJERNI POSTAV ZA ISPITIVANJE PUMPI ZA
RAD U EKSTREMNIM UVJETIMA**

DIPLOMSKI RAD

KARLOVAC, 2024. godina

VELEUČILIŠTE U KARLOVCU
STROJARSKI ODJEL
SPECIJALISTIČKI DIPLOMSKI STRUČNI STUDIJ STROJARSTVA

JOSIP BIJELIĆ

**MJERNI POSTAV ZA ISPITIVANJE PUMPI ZA
RAD U EKSTREMNIM UVJETIMA**

DIPLOMSKI RAD

Mentor:

Dr.sc. Josip Hoster, prof. struč.stud.

KARLOVAC, 2024. godina



VELEUČILIŠTE U KARLOVCU
Karlovac University of Applied Sciences

Klasa:

602-07/___-01/___

ZADATAK ZAVRŠNOG / DIPLOMSKOG RADA

Datum:

* Ime i prezime	Josip Bijelić		
OIB / JMBG			
Adresa			
Tel. / Mob./e-mail			
Matični broj studenta	0123422004		
JMBAG	0248064796		
Studij (staviti znak X ispred odgovarajućeg studija)	preddiplomski	<input checked="" type="checkbox"/> specijalistički	diplomski
Naziv studija	Specijalistički diplomski stručni studij strojarstva		
Godina upisa	2022.		
Datum podnošenja molbe	07.07.2024.		
Vlastoručni potpis studenta/studentice			

* Naslov teme na hrvatskom: **Mjerni postav za ispitivanje pumpi za rad u ekstremnim uvjetima**

* Naslov teme na engleskom: **Test rig for high performance pumps**

Opis zadatka:

U završnom radu prikazati vrste pumpi za rad u ekstremnim uvjetima. Usporediti osnovne dijelove i karakteristike pumpi za ekstremne uvjete rada. Analizirati i modelirati opterećenje kućišta odabrane pumpe za odabrane uvjete rada. Odabrati materijal kućišta prema uvjetima rada. Analizirati naprezanje za kućište. Odabrati odgovarajuću mehaničku brtvu.

Odrediti toplinsku izolaciju za cjevovod. Odrediti mehaničko opterećenje pojedinih dijelova postolja. Dimenzionirati modularni prihvat pumpi za mjerenje na postavu.

Rješenje prikazati kao radionički crtež.

Zadatak izraditi i uvezati u skladu s Pravilnikom o završnim radovima Veleučilišta u Karlovcu.

Mentor:

Predsjednik Ispitnog povjerenstva:

IZJAVA

Izjavljujem da sam ja – student Josip Bijelić, matični broj 0123422004, upisan u IV. semestar Stručnog diplomskog studija strojarstva, akademske godine 2022./2023., radio ovaj diplomski rad samostalno, primjenom znanja koje sam stekao na Veleučilištu u Karlovcu tijekom cjelokupnog obrazovanja, te uz pomoć mentora Dr.sc. Josipa Hostera, kojoj se ovim putem zahvaljujem. Zahvaljujem mu se na pomoći tijekom pisanja diplomskog rada i na svom stručnom znanju koje mi je pružio tijekom studiranja.

Posebnu zahvalu upućujem djevojci Jeleni i cijeloj obitelji na pruženoj podršci tijekom cijelog studiranja i pisanja ovog diplomskog rada.

Karlovac, 26.06.2024.

Josip Bijelić

SAŽETAK

Ovaj diplomski rad sastoji se od dva dijela, teorijskog i eksperimentalnog. U teorijskom dijelu je opisana osnovna podjela pumpi, njihove karakteristike te područja u kojima se koriste.

Opisane su veličine koje određuju karakteristiku svake pumpe, a to su protok, visina dobave, snaga i efikasnost. Još su navedene greške koje se javljaju, vrste održavanja pumpi te karakteristike pumpi za rad u ekstremnim uvjetima.

U eksperimentalnom dijelu je opisan odabir materijala i elektomotora za pumpu za rad u ekstremnim uvjetima. Opisana su mehanička opterećenja, vibracije te uzroci vibracija. Prikazan je postupak računanja debljine izolacije cjevovoda. Nadalje, u programu SolidWorks prikazana je analiza naprezanja spiralnog kućišta. Na kraju je ispitana pumpa IRP S6 80-200 F12 te prikazano idejno rješenje za ispitivanje pumpe u stvarnim uvjetima.

Ključne riječi: centrifugalna pumpa, ispitivanje, ispitna stanica, ekstremni uvjeti

SUMMARY

This graduation thesis consists of two theoretical and one experimental. The theoretical part describes the basic division of pumps, their characteristics and the areas in which they are used.

Sizes that determine the characteristics of each pump are described, namely flow, delivery height, power and efficiency. Errors that occur, types of pump maintenance and pump characteristics for working in extreme conditions are also described.

In the experimental part, the selection of materials and electric motor for the pump for operation in extreme conditions is described. Mechanical loads and causes of vibrations are described. The procedure for calculating the thickness of the pipeline insulation is presented. Furthermore, the SolidWorks program shows the stress analysis of the spiral casing. At the end, the IRP S6 80-200 F12 pump was tested, and the conceptual solution for testing the pump in real conditions was presented.

Key words: centrifugal pump, testing, test station, extreme conditions

SADRŽAJ

1. UVOD	1
2. PODJELA PUMPI	3
2.1. Prema obliku statora	3
2.1.1. Stator sa lopaticama.....	3
2.1.2. Stator bez lopatica.....	4
2.2. Prema broju ulaza	4
2.2.1. Jednoulazne pumpe.....	4
2.2.2. Dvoulazne pumpe.....	5
2.3. Podjela prema položaju vratila	6
2.3.1. Horizontalne pumpe.....	7
2.3.2. Vertikalne pumpe.....	7
2.4. Podjela prema broju stupnjeva.....	8
2.4.2. Višestupanjske pumpe.....	9
3. KARAKTERISTIKE CENTRIFUGALNIH PUMPI	11
3.1. Visina dobave	11
3.2. Protok	12
3.3. Snaga, gubitci i efikasnost	12
4. GREŠKE I ODRŽAVANJE KOD CENTRIFUGALNIH PUMPI	14
4.1. Problemi propuštanja na brtvama	14
4.2. Problemi podmazivanja	15
4.3. Vibracije i buka	15
4.4. Sprječavanje problema kod održavanja pumpi	16
5. KARAKTERISTIKE PUMPI ZA RAD U EKSTREMNIM UVJETIMA	18
5.1. Konstrukcija	19
5.2. Brtvljenje	20
5.3. Materijali	20
6. EKSPERIMENTALNI DIO	22

6.1.	Tehnički podaci pumpe	22
6.2.	Odabir materijala	23
6.3.	Odabir elektromotora	25
6.4.	Izračun tlaka za tlačnu probu	26
6.5.	Mehanička opterećenja mlaznica i vibracije	27
6.5.1.	Vibracije	29
6.5.2.	Balansiranje	32
6.5.3.	Centriranje	34
6.6.	Izračun izolacije za fiksni cjevovod	35
6.7.	Određivanje naprezanja spiralnog kućišta pumpe IRP S6 80-200 F12	38
6.7.2.	Kreiranje mreže konačnih elemenata	40
6.7.3.	Statička analiza kućišta	42
6.7.3.1.	<i>Definiranje rubnih uvjeta</i>	42
6.7.3.2.	<i>Određivanje opterećenja</i>	43
6.7.3.3.	<i>Odabir materijala kućišta</i>	44
6.7.4.	Rezultati statičke analize	45
6.7.4.1.	<i>Von Mises naprezanja u čvorovima</i>	45
6.7.4.2.	<i>Analiza pomaka kućišta</i>	46
6.8.	Odabir mehaničke brtve	47
6.8.1.	Sistem hlađenja i API plan	48
6.9.	Ispitivanje pumpe IRP S6 80-200 F12	50
6.10.	Idejno rješenje za ispitivanje pumpe IRP S6 80-200 F12 u stvarnim uvjetima ...	57
6.10.1.	Rezervoar sa radnim medijem	59
6.10.2.	Temeljna ploča	60
6.10.3.	Ventili	60
6.10.4.	Elektromagnetski mjerač protoka	62
6.10.5.	Cjevovod	62
6.10.6.	Izolacija	63
6.10.7.	Ostala oprema za mjerenje	63
6.10.8.	Kontrolna soba	64
7.	ZAKLJUČAK	65
8.	LITERATURA	67

POPIS SLIKA

Slika 1 Klasična centrifugalna pumpa [2].....	2
Slika 2 Stator sa lopaticama[3].....	3
Slika 3 Staror bez lopatica (vlastiti izvor).....	4
Slika 4 Jednoulazna pumpa [4].....	5
Slika 5 Dvoulazna pumpa [vlastiti izvor]	6
Slika 6 Horizontalna pumpa [vlastiti izvor].....	7
Slika 7 Vertikalna pumpa [vlastiti izvor]	8
Slika 8 Jednostupanjska pumpa [vlastiti izvor]	9
Slika 9 Višestupanjska pumpa [vlastiti izvor]	10
Slika 10 Područje pumpi za rad u ekstremnim uvjetima	18
Slika 11 Primjer pumpe tipa IRP [7]	19
Slika 12 Dijagram snage odabrane pumpe [vlastiti izvor]	26
Slika 13 Koordinatni sustav za sile i momente[7].....	28
Slika 14 Poveznica između protoka i vibracija[7]	29
Slika 15 Mjesta na kojima se mjere vibracije	30
Slika 16 Izvještaj o mjerenju vibracija za pumpu IRP S6 80-200 F12	31
Slika 17 Skica balansiranja rotora [vlastiti izvor]	33
Slika 18 Pravilno centriranje pumpe IRP S6 80-200 F12.....	35
Slika 19 Presjek cijevi omotane izolacijom [12].....	36
Slika 20 Početni prozor programa SolidWorks	38
Slika 21 Kontura spiralnog kućišta	39
Slika 22 3D prikaz spiralnog kućišta.....	40
Slika 23 Prozor za kreiranje mreže konačnih elemenata.....	41
Slika 24 Prikaz mreže konačnih elemenata	41
Slika 25 Prikaz modela sa postavljenim rubnim uvjetima	42
Slika 26 Prozor za definiranje opterećenja.....	43
Slika 27 Prikaz modela sa postavljenim opterećenjem	44
Slika 28 Prozor za odabir materijala kućišta	45
Slika 29 Von Mises naprezanja kućišta	46
Slika 30 Prikaz rezultirajućih pomaka u čvorovima.....	47
Slika 31 Djelovi mehaničke brtve [13]	48
Slika 32 Primjer API plana 53 B [14]	49
Slika 33 Dvostruka "cartige" mehanička brtva	50
Slika 34 Ispitna stanica za ispitivanje pumpi.....	51
Slika 35 Postav pumpe na cjevovod	52
Slika 36 Volumetrička posuda za ispitivanje pumpi	58

Slika 37 Skica rezervoara	59
Slika 38 Skica temeljne ploče.....	60
Slika 39 Primjer leptirastog zatvarača [8]	61
Slika 40 Zaporni ventil [9].....	61
Slika 41 Elektromagnetski mjerac protoka [11]	62
Slika 42 Mineralna vuna za izolaciju cjevovoda [10]	63

POPIS TABLICA

Tablica 1 Odabir klase materijala [7].....	24
<i>Tablica 2 Popis materijala za odabranu klasu [7].....</i>	<i>25</i>
<i>Tablica 3 Opterećenje mlaznica za pumpu IRP S6 80-200 F12 [7].....</i>	<i>27</i>

POPIS OZNAKA

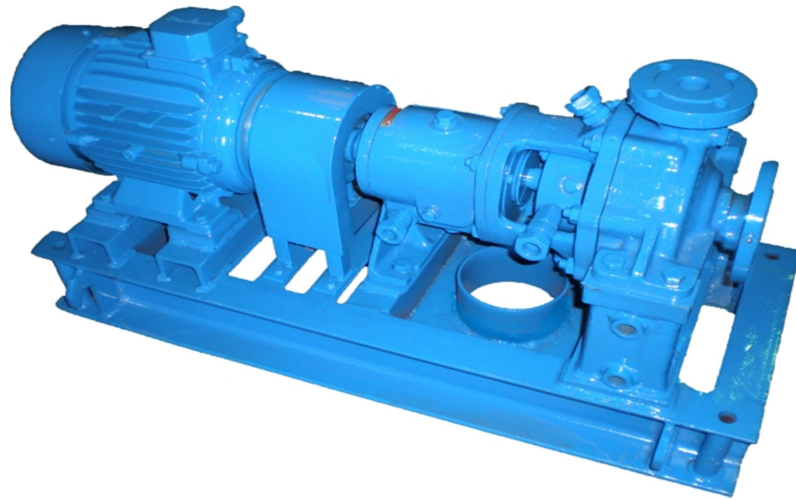
Oznaka	Jedinica	Opis
H	m	visina dobave
Y_P	m^2/s	Specifična energija pumpe
P_1	Pa	Specifični tlak na ulazu u pumpu
P_2	Pa	Specifični tlak na izlazu iz pumpe
q	kg/m^3	Gustoća radnog fluida
g	m/s^2	Gravitacijsko ubrzanje
v_1	m/s	Brzina na ulazu u pumpu
v_2	m/s	Brzina na izlazu iz pumpe
z_1	m	Geodetska visina na ulazu u pumpu
z_2	m	Geodetska visina na izlazu iz pumpe
Q	m^3/h	Volumenski protok
ν	mm^2/s	Viskozitet
p_1	kg	Masa rotora
D	mm	Promjer rotora
n	o/min	Brzina vrtnje
P	g	Maksimalno dozvoljeni statički debalans
T_p	°C	Temperatura medija
T_i	°C	Dozvoljena temperatura na površini izolacije
Q	W/m	Dopušteni toplinski gubitak
P_{em}	kW	Snaga elektromotora

1. UVOD

Pumpe su mehanički uređaji odnosno strojevi pomoću kojih se kapljeviti fluid transportira ili dobavlja na neku višu razinu ili u područje većeg tlaka. One se danas upotrebljavaju u različite svrhe, a možemo ih podijeliti prema više različitih kriterija. Međutim, najčešća podjela pumpi temelji se na principu prema kojem se rad neke pumpe pretvara u energiju kapljevine. U tom smislu pumpe se razvrstavaju u dvije osnovne grupe: dinamičke i volumenske pumpe. Princip rada dinamičkih pumpi zasniva se na prijenosu kapljevine koji se temelji na djelovanju sila koje na kapljevinu djeluju u prostoru koji je neprekidno povezan s ulaznim i izlaznim cjevovodima pumpe. Za razliku od dinamičkih, u volumenskim pumpama prijenos kapljevine zasniva se na periodičkim promjenama volumena prostora što ga kapljevina zauzima u pumpi.

Taj volumen prostora povremeno se i naizmjenično povezuje s ulaznim i tlačnim cjevovodima pumpe. Kućište dinamičkih pumpi neprekidno je ispunjeno kapljevinom zbog čega ona iz ulaznog cjevovoda neprekidno ulazi u kućište pumpe koja joj predaje energiju. Nakon kućišta pumpe kapljevina dalje odlazi u tlačni cjevovod. Dinamičke pumpe se prema načinu djelovanja mogu razvrstati u dvije osnovne grupe. U prvu grupu spadaju turbopumpe, a u drugu pumpe koje rade na principu posebnih hidrodinamičkih učinaka. Pod turbopumpama podrazumijevamo sve pumpe koje u svom radu fluidu predaju energiju prema Eulerovim zakonima za turbo strojeve. Uobičajen i vrlo čest naziv za turbopumpe je centrifugalna pumpa. To je točno za pumpe koje u svom kućištu imaju ugrađene radijalne rotore. Međutim, naziv centrifugalna pumpa nije potpuno adekvatan za sve turbopumpe upravo zbog toga što se u kućište pumpe mogu ugraditi i aksijalno izvedeni rotori. Dakle, s obzirom na konstrukcijsku izvedbu rotori turbopumpi mogu biti radijalni, dijagonalni (poluradijalni ili poluaksijalni) te aksijalni. Ukoliko bismo sagledali sasvim općenitu upotrebu turbopumpi, moglo bi se reći da turbopumpe s radijalnim rotorima ipak imaju najveću primjenu. Da bi dinamička turbopumpa predala energiju kapljevini potrebno joj je osigurati određenu vanjsku energiju kao pogonsku energiju pumpe. Zbog toga pumpe za svoj pogon koriste

pogonske motore. Kao pogonski motori turbopumpi uglavnom se upotrebljavaju motori s unutarnjim izgaranjem ili elektromotori. [1]



Slika 1 Klasična centrifugalna pumpa [2]

2. PODJELA PUMPI

Odabir pumpi uglavnom se vrši prema zahtjevima kupca te prema namjeni za koju će pumpa služiti. Prema tome pumpe dijelimo prema više kriterija:

- prema obliku statora
- prema broju ulaza
- prema položaju vratila
- prema broju stupnjeva

2.1. Prema obliku statora

2.1.1. Stator sa lopaticama

Pumpe s lopaticama u statoru imaju poseban stacionarni dio unutar kućišta pumpe koji sadrži lopatice ili usmjerivače. Ovaj stator pomaže u usmjeravanju fluida koji ulazi u pumpu i pruža potrebnu podršku rotirajućem dijelu pumpe, poznatom kao rotor. Lopatice statora usmjeravaju fluidni tok prema rotoru kako bi se postigla maksimalna učinkovitost pretvorbe energije i minimizirali gubici zbog turbulencije. [3]



Slika 2 Stator sa lopaticama [3]

2.1.2. Stator bez lopatica

Pumpe bez lopatica u statoru, popularno zvane pumpe sa spiralnim kućištem, nemaju poseban stacionarni dio s lopaticama unutar kućišta pumpe. Umjesto toga, fluidni tok se usmjerava putem posebnih geometrijskih oblika unutar rotirajućeg dijela pumpe, koji obavlja funkciju kako rotora tako i statora. Ove pumpe koriste oblik rotora i kućišta koji sami usmjeravaju i kontroliraju fluidni tok. [3]



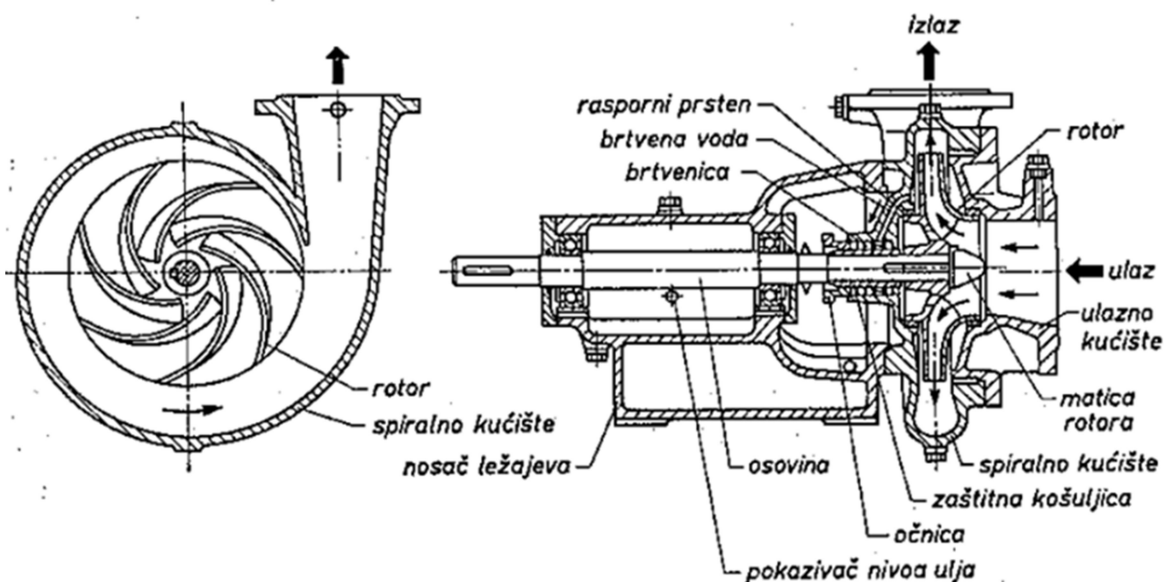
Slika 3 Stator bez lopatica (vlastiti izvor)

2.2. Prema broju ulaza

Prema broju ulaza pumpe dijelimo na jednoulazne i dvoulazne pumpe.

2.2.1. Jednoulazne pumpe

Jednoulazne pumpe imaju samo jedan otvor za ulaz tekućine. Ove pumpe se mogu koristiti za čiste i u većem stupnju onečišćene vode, za teške pogonske uvjete na usisnoj strani, cirkulaciju vruće vode do 150 °C i tlaka u sustavu do 16 bar. Imaju široku primjenu u termoenergetskim postrojenjima, industriji, poljoprivredi, vodoprivredi i drugdje. Uglavnom se koristi za prijenos manjih količina radnog fluida.

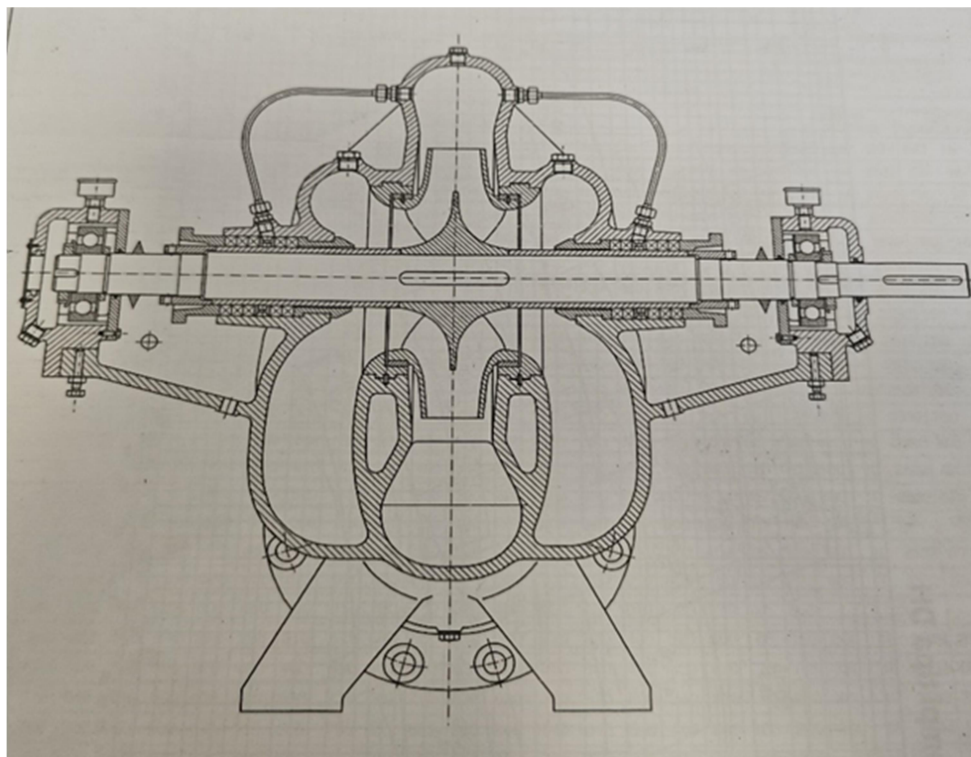


Slika 4 Jednoulazna pumpa [4]

2.2.2. Dvoulazne pumpe

Ove pumpe su sigurne i trajne u pogonu, te jednostavne za održavanje i nadzor. Dodatna odlika je u njihovoj neosjetljivosti na manje nečistoće radnog medija. Najčešću primjenu nalaze u dobavi čiste, sirove te morske vode, ulja, celuloznih masa itd.

Zastupljene su u energetske postrojenjima, vodovodnim sustavima, brodogradnji, rudarstvu itd.



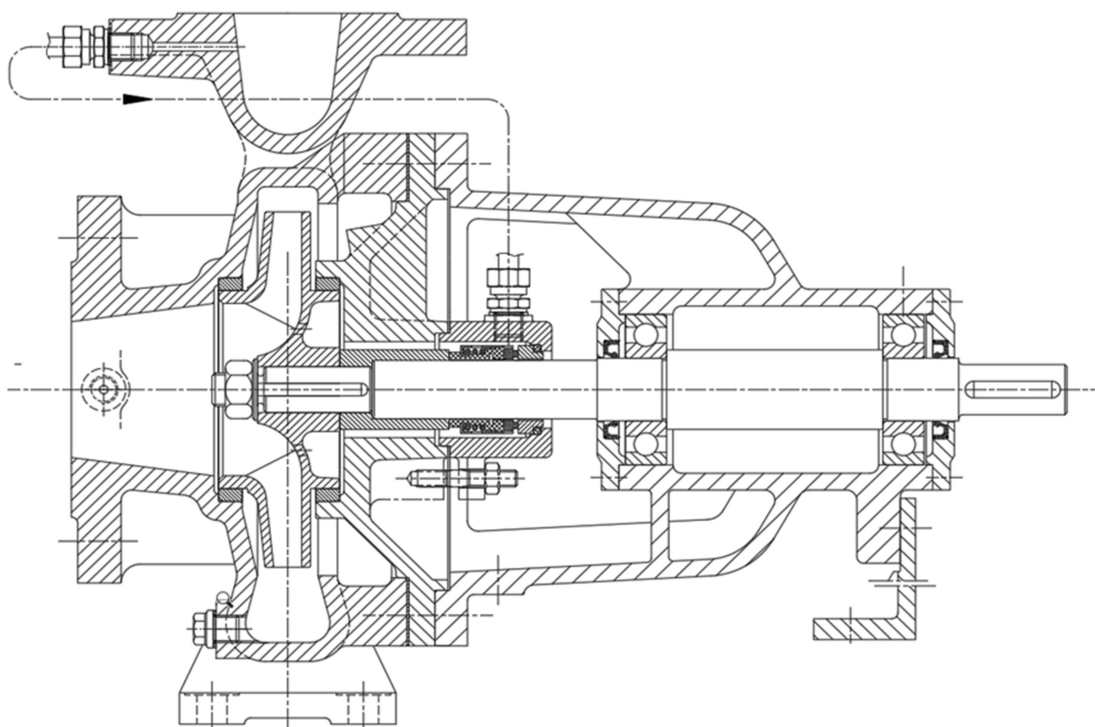
Slika 5 Dvoulazna pumpa [vlastiti izvor]

2.3. Podjela prema položaju vratila

Podjela radijalnih pumpi prema položaju vratila odnosi se na smještaj vratila (rotacijske osi) unutar pumpe. Vratilo je osnova rotacijskog pokreta radnog kola (rotora) koji pumpa tekućinu. Odabir između horizontalnih i vertikalnih radijalnih pumpi ovisi o različitim čimbenicima, uključujući konkretnu primjenu, potrebni protok i pritisak, dostupan prostor, dubinu pumpanja i zahtjeve održavanja. Horizontalnim pumpama lakše je pristupiti za održavanje, ali za duboko podzemlje ili druga specifična okruženja, vertikalne pumpe mogu biti preferirani izbor.[3]

2.3.1. Horizontalne pumpe

Horizontalne pumpe imaju vratilo koje je paralelno sa površinom na kojoj se pumpa nalazi. Ove pumpe su jednostavne za održavanje te montažu zbog pristupačnosti svim dijelovima pumpe te motora.

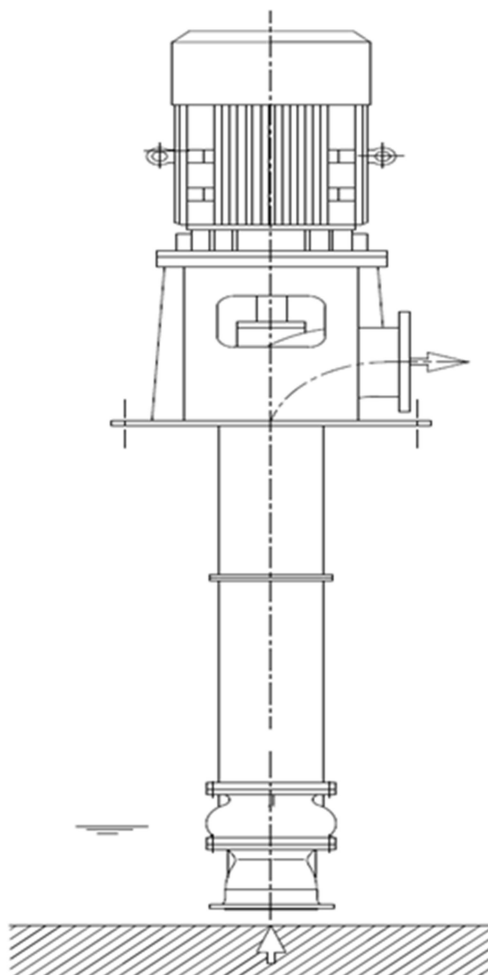


Slika 6 Horizontalna pumpa [vlastiti izvor]

2.3.2. Vertikalne pumpe

Vertikalne pumpe imaju vratilo postavljeno vertikalno, okomito na pod ili temelj. Rotor se nalazi na dnu vratila i rotira oko vertikalne osi. Namijenjene su za dobavu pitke

vode, te tehnološke vode u industriji i poljoprivredi. Zbog svoje konstrukcije naročito su dobre za dobavu vode iz uskih bunara.



Slika 7 Vertikalna pumpa [vlastiti izvor]

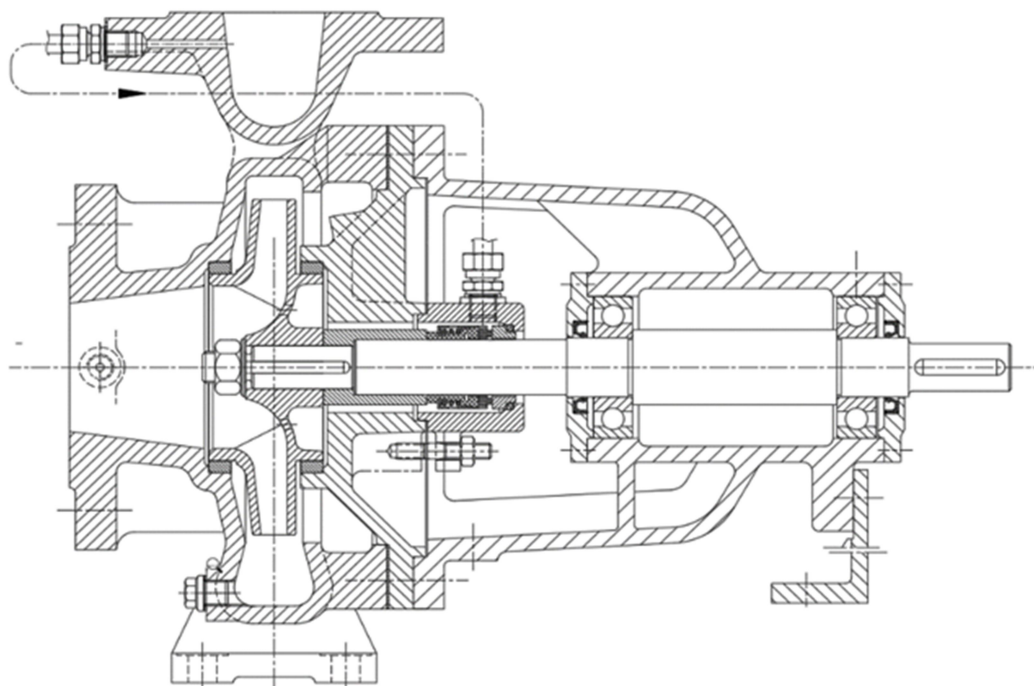
2.4. Podjela prema broju stupnjeva

Prema broju stupnjeva pumpe se dijele na jednostupanjske i višestupanjske. Broj stupnjeva predstavlja broj rotora smještenih na vratilo. Rotori se nalaze u seriji jedan iza

drugog. Što je veći broj stupnjeva to je tlak na izlazu pumpe veći, tj. visina dobave pumpe je veća.[3]

2.4.1. Jednostupanjske pumpe

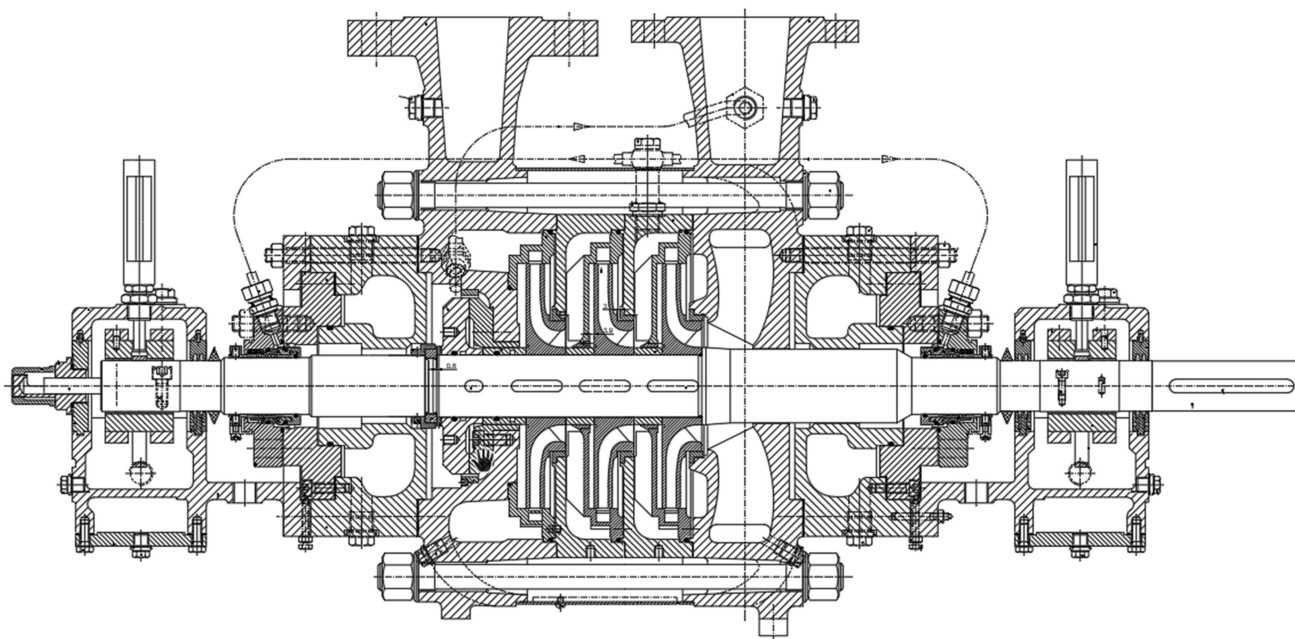
Jednostupanjske pumpe su pumpe koje koriste samo jedan rotor za prijenos fluida na traženu visinu. Takve pumpe se uglavnom koriste za dobavu manjih količina fluida na manje visine dobave.



Slika 8 Jednostupanjska pumpa [vlastiti izvor]

2.4.2. Višestupanjske pumpe

Višestupanjske pumpe su pumpe koje imaju dva ili više rotora koja su spojena na isto vratilo, jedan iza drugog. Ovakve pumpe su sekcione izvedbe, što znači da svako statorsko kolo ugrađeno u svoje međukućište i zajedno s kolom rotora čini jedan stupanj. Namijenjene su za dobavu čiste vode i u manjem stupnju nečiste vode, hladnih ulja, tekućih goriva i sl. Koriste se za velike visine dobave (što više stupnjeva veća visina dobave).



Slika 9 Višestupanjska pumpa [vlastiti izvor]

3. KARAKTERISTIKE CENTRIFUGALNIH PUMPI

Karakteristične veličine pumpe su osnovne kvantitativne vrijednosti koje opisuju i identificiraju njezine performanse i radne osobine. Te veličine koriste se za procjenu i usporedbu različitih pumpi kako bi se odabrao odgovarajući model za specifične zahtjeve. Četiri osnovne veličine u radu pumpe su visina dobave, snaga, učinkovitost i protok.

3.1. Visina dobave

Visina dobave, također poznata kao tlak, označava ukupni pritisak koji pumpa mora stvoriti kako bi premjestila radni fluid iz točke usisa (najniža razina) do točke ispuštanja (najviša razina) uzimajući u obzir sve gubitke tlaka i otpore koji se javljaju tijekom protoka kroz sustave cijevi i kanala. Izražava se u metrima [m], barima [bar] ili megapaskalima [Mpa]. Visina dobave igra ključnu ulogu u projektiranju i održavanju hidrauličkih sustava jer utječe na performanse cijelog sustava.[3]

Ukoliko bi zamislili česticu radnog fluida koja opisuje strujnicu od ulaza prema izlazu možemo raspisati Bernoulijevu jednadžbu za strujnicu:

$$q_1 + qgz_1 + q \frac{w_1^2 - u_1^2}{2} = q_2 + qgz_2 + q \frac{w_2^2 - u_2^2}{2} \quad (1)$$

Modificirana Bernoulijeva jednadžba od ulaza (1) prema izlazu (2) glasi:

$$\frac{q_1}{qg} + \frac{v_1^2}{2g} + z_1 + H = \frac{q_2}{qg} + \frac{v_2^2}{2g} + z_2 \quad (2)$$

Pa se visina dobave H definira izrazom:

$$H = \frac{y_p}{g} = \frac{p_2 - p_1}{\rho g} + \frac{v_2^2 - v_1^2}{2g} + z_2 - z_1 \quad (3)$$

- H – visina dobave - m
- Y_p – specifična energija pumpe - m²/s
- p_1 – statički tlak na ulazu u pumpu - Pa
- p_2 – statički tlak na izlazu iz pumpe - Pa
- ρ – gustoća radnog fluida - kg/m³
- g – gravitacijsko ubrzanje - m/s²
- v_1 – brzina na ulazu u pumpu - m/s
- v_2 – brzina na izlazu iz pumpe - m/s
- z_1 – geodetska visina na ulazu u pumpu - m
- z_2 – geodetska visina na izlazu iz pumpe – m [1]

3.2. Protok

Protok predstavlja količinu tekućine koji pumpa dobavlja kroz sustav u jedinici vremena. Obično se izražava u kubičnim metrima po satu [m³/h] ili litrama po sekundi (l/s). Na temelju pretpostavke o beskonačnom broju beskonačno tankih lopatica dolazi se do zaključka da je strujanje simetrično. [3]

Protok kroz rotor definira sljedeća jednadžba:

$$Q = v_{n1} \cdot 2R_1 \cdot \pi \cdot b_1 \quad (4)$$

$$Q = v_{n2} \cdot 2R_2 \cdot \pi \cdot b_2 \quad (5)$$

- Q – Volumenski protok [m³/h]

3.3. Snaga, gubitci i efikasnost

Potrebna ulazna snaga na pogonskoj osovini pumpe ovisi o raznim faktorima. Moraju se uzeti u obzir sljedeći gubici:

- Gubici trenja diska P_{RR} (rotori, brtve)
- Mehanički gubici P_m (ležajevi, brtve)
- Gubici trenja u uređaju za uravnoteženje P_{ER}

Potrebna ulazna snaga na pogonskom vratilu pumpe izračunava se iz izraza:

$$P = q(Q + Q_L + Q_E) \frac{Y}{\eta_h} + P_{RR} + P_m + P_{ER} \quad (6)$$

Ako je volumetrička korisnost η_v :

$$\eta_v = \frac{Q}{Q + Q_L + Q_E} \quad (7)$$

Ulazna snaga potrebna pumpi može se napisati kao:

$$P = \frac{qQY}{\eta_v \eta_h} + P_{RR} + P_m + P_{ER} \quad (8)$$

Učinkovitost pumpe definira se kao omjer korisne hidrauličke snage $P_Q = qQY$ prema ulaznoj snazi P na pogonskom vratilu pumpe:

$$\eta = \frac{P_Q}{P} = \frac{qQY}{P} = \frac{qQgH}{P} \quad (9)$$

Za zadane vrijednosti gustoće, protoka i visine dobave, može se izračunati snaga pumpe prema:

$$P = \frac{qQgH}{\eta} \quad (10)$$

4. GREŠKE I ODRŽAVANJE KOD CENTRIFUGALNIH PUMPI

Održavač je u najboljoj poziciji da rano uoči probleme kod centrifugalnih pumpi i da spriječi odnosno smanji štetu koja bi se uskoro mogla pojaviti ako se tome ne pridoda adekvatna pažnja.

Postoji tri ranih znakova upozorenja koje osoblje iz održavanja pogona može ustanoviti za vrijeme obilaska, a prije nego se ti znakovi razviju u ozbiljna oštećenja pumpi ili neplanirane obustave pogona:

1. Problemi propuštanja na brtvama
2. Problemi podmazivanja
3. Vibracije i buka

4.1. Problemi propuštanja na brtvama

Prekomjerno propuštanje iz brtve ili prskanje ni u jednom slučaju nije normalno. Ono se ni u jednom slučaju ne poboljšava. Neki od razloga za preveliko propuštanje brtvi pripisuje se svim tipovima brtvi, drugi se pojavljuju samo na određenim tipovima brtvi.

Problemi koji se javljaju kod svih tipova brtvi:

- Svinuta osovina ili necentričnost
- Oštećen ležaj
- Nebalansiran rotor
- Nema protoka brtvene tekućine
- Prljavština ili šljunak u tekućini za brtvljenje

Problemi koji se javljaju kod mehaničkih brtvi:

- Upotrijebljena kriva brtva
- Brtva nije ispravno montirana

- Oštećena brtva

Problemi koji se javljaju kod brtvi sa kontroliranim propuštanjem:

- Značajne promjene kod rada regulatora za brtvenu vodu
- Začepljena drenažna cijev
- Oštećena brtva ili nepravilno montirana

4.2. Problemi podmazivanja

U svakom sistemu za podmazivanje, postoji niz indikacija koji brzo pokažu da sistem podmazivanja ne radi pravilno. Najčešće je to temperatura. Radne temperature ispod ili iznad zadanih vrijednosti, dobar su pokazatelj da problem postoji.

Problemi koji se javljaju ili se mogu javiti zbog podmazivanja uključuju:

- Oštećene ležaje
- Necentričnost osovine
- Nebalansiran rotor
- Preveliko opterećenje na odzivnom ležaju
- Prljavština u ležajima
- Oštećen prsten za podmazivanje

4.3. Vibracije i buka

Svaka neuobičajena buka iznad granica koje propisuje proizvođač može ukazati na skoro otkazivanje pumpe i ozbiljna oštećenja u njenoj unutrašnjosti. Vibracije i buka mogu dolaziti od pumpe, spojke ili pogonskog stroja, a uzrok su:

- Necentričnost
- Savinuta osovina ili unutrašnji dodir osovine
- Oštećen ležaj
- Nedovoljno kruti temelji

- Strano tijelo u rotoru
- Oštećen rotor od kavitacije
- Nebalansiranost rotora
- Prevelika aksijalna sila
- Nebalansiranost rotora
- Rad kod premalog protoka

4.4. Sprječavanje problema kod održavanja pumpi

Svi naprijed opisani problemi kod centrifugalnih pumpi mogu se preduhitriti ili otkloniti sa pravilno organiziranim održavanjem. Dobro organizirano održavanje postrojenja i njegovih komponenti podrazumijeva tri nivoa, a to su:

a) Preventivno održavanje

To je održavanje komponenti na bazi vremena i ciklusa. U tom slučaju prati se broj radnih sati ili broj radnih mjeseci komponente. Na bazi tih podataka planira se redovni remont ili revizija. U tim zahvatima vrši se pravovremena zamjena najosjetljivijih dijelova.

b) Prediktivno održavanje

Ovom nivou održavanja u zadnjih nekoliko godina posvećuje se posebna pažnja. Prediktivno održavanje se temelji na kontinuiranom prikupljanju velikog broja podataka u radu komponente, tj. praćenjem stanja komponente.

Na bazi prikupljenih podataka, vrši se analiza rada komponente, a na bazi analitičkih podataka određuje se vrijeme remonta ili revizije, tj. predviđa se i planira vrijeme obustave pogona.

Praćenje stanja komponente uključuje sljedeće aktivnosti:

- Prikupljanje radnih parametara (tlak, protok, temperatura)

- Mjerenje vibracija ležaja
- Mjerenje temp. Kućišta
- Mjerenje nivoa buke oko komponente
- Mjerenje brzine vrtnje pogonskog stroja

c) Korektivno održavanje

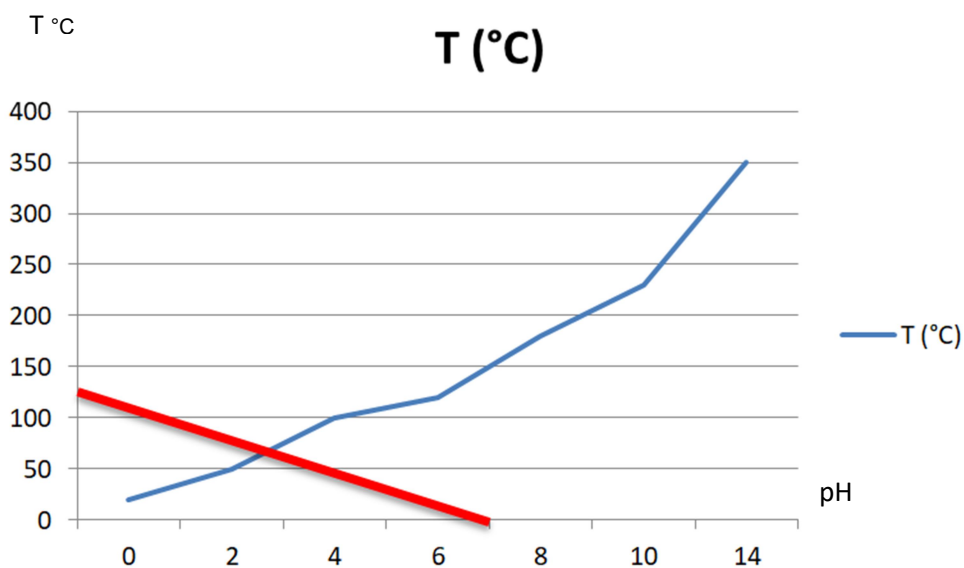
Korektivno održavanje je najnepoželjniji nivo održavanja. Osim troškova u procesu proizvodnje, troškovi rezervnih dijelova i gubljenje vremena, javljaju se i nepoželjne reakcije kod ljudi u održavanju i proizvodnji (stresovi, nervoze itd.).

Neminovno je da se tokom rada komponente javljaju oštećenja koja dovode do korektivnog održavanja. Zbog toga je dobro napraviti analizu vrijednosti komponente i njenih rezervnih dijelova, te utvrditi da li se uopće isplati popravljati ili je jednostavno zamijeniti zbog ekonomskih razloga. U tom slučaju primjenjuje se sistem korištenja komponente do njenog otkazivanja, a zatim se zamjeni novom komponentom. [6]

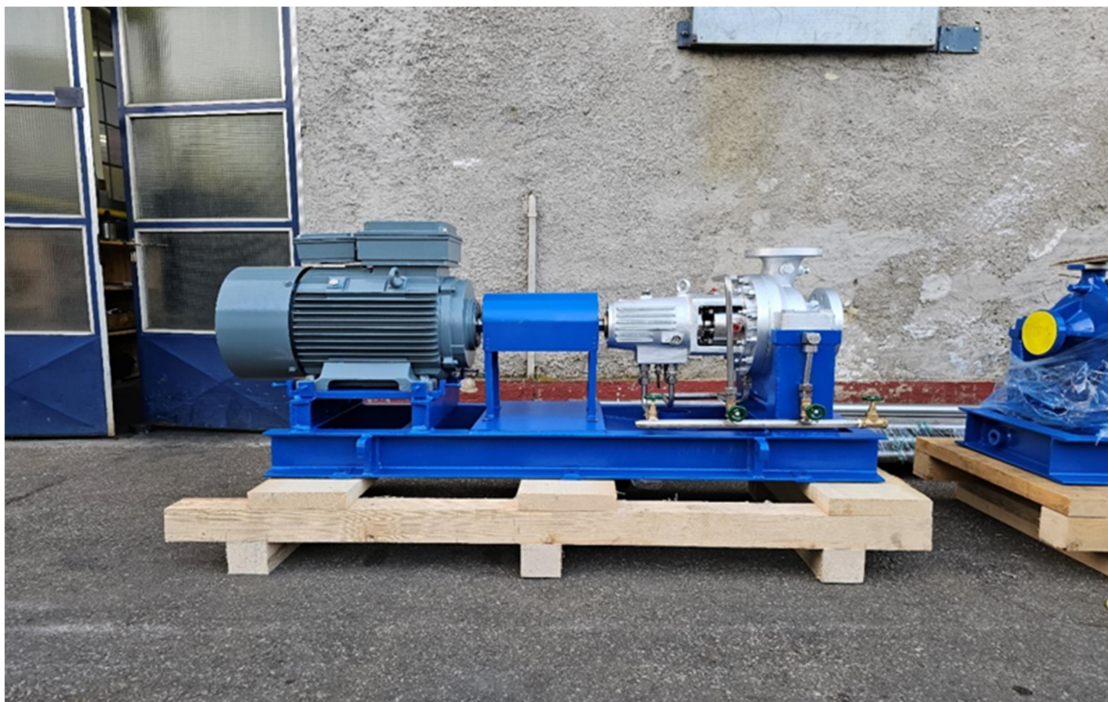
5. KARAKTERISTIKE PUMPI ZA RAD U EKSTREMNIM UVJETIMA

Ekstremni uvjeti podrazumijevaju takve parametre da se klasična konstrukcija pumpe mora rekonstruirati, doraditi ili pojačati. Najčešće se povećava debljina kućišta, materijal pumpe, pojačavaju se nosači motora ili pumpe i slično. Najčešće korištene pumpe za rad u ekstremnim uvjetima su pumpe tipa IRP (Industrijsko-rafinerijske pumpe). IRP pumpe su procesne pumpe za teške uvjete rada u procesnoj industriji. Izrađene po standardu API 610(American Petroleum Institute). Primjenjuju se za sve vrste medija u rafinerijama, petrokemijskoj industriji, kemijskoj i farmaceutskoj industriji, prehrambenoj industriji, energanama i svugdje gdje su potrebni radni uvjeti koje ove pumpe mogu ostvariti. Odgovarajućim izborom materijala mogu dobavljati sve vrste abrazivnih i agresivnih medija visokih temp. i tlakova. [6]

Sljedeći dijagram prikazuje ekstremne uvjete rada pumpi. To su sve temperature medija više od 120 °C te pH vrijednosti koje nisu neutralne. Plava linija predstavlja krivulju rasta temperature, a crvena linija predstavlja granicu između normalnih i ekstremnih uvjeta u radu pumpe.



Slika 10 Područje pumpi za rad u ekstremnim uvjetima



Slika 11 Primjer pumpe tipa IRP [vlastiti izvor]

5.1. Konstrukcija

Pumpe su konstruirane po svim zahtjevima standarda API 610. IRP pumpa izvedena je kao jednoulazna, s jednim stupnjem, horizontalna sa aksijalnim ulazom tekućine i radialnim izlazom usmjerenim prema gore. U spiralnom kućištu ugrađeno je kolo rotora pumpe koje je uklinjeno na vratilo. Vratilo je uležišteno u dva kuglična ležaja.

Između spiralnog kućišta pumpe i nosača ležaja ugrađen je poklopac kućišta pumpe u kojem je smještena brtvenica.

Noge na koje je pumpa oslonjena nalaze se u simetrali vratila. Pumpa je izvedena tako da je upotrebom spojke s međukomadom moguće rastavljanje pumpe i vađenje rotorskog dijela bez demontaže el. motora i cjevovoda. Pumpa ima jednodijelno, jednoulazno spiralno kućište koje je odliveno s debljim stjenkama. Prirubnice su

izvedene po ANSI standardu. Kolo rotora je radijalno, jednostrujno zatvorenog tipa. Vratilo je uležišteno u dva mjesta kotrljajućim ležajima podmazivanim uljem i po potrebi hlađenjem. Uravnoteženje aksijalne sile postignuto je leđnim raspornim prstenovima i provrtima izjednačenja tlaka na rotoru.[6]

5.2. Brtvljenje

Brtvljenje se može izvesti brtvenom pletenicom ili mehaničkom brtvom u ovisnosti o vrsti medija, uvjetima rada i zahtjevu kupca. Ugrađuju se standardne mehaničke brtve prema DIN 24 960 ukoliko uvjeti ne zahtijevaju ugradnju specijalnih meh. Brtvi. Ispiranje, hlađenje i podmazivanje brtvi se izvodi po API planovima u skladu sa API 610.[6]

5.3. Materijali

Raznim kombinacijama materijala pumpe tipa IRP mogu dobavljati gotovo sve vrste abrazivnih i agresivnih medija.

Materijali koji se upotrebljavaju:

a) Sivi i čelični lijev

- Za vodu i neutralne medije u kojima nema abrazivnih čestica

b) Bronca

- Upotrebljava se za morsku vodu, u prehramenoj industriji i za agresivne medije na koje je otporna bronca

c) Nehrđajući čelični lijev za agresivne medije

- Za agresivne medije u kojima sadržaj abrazivnih čestica nije znatno izražen

d) Crom čelični lijev za abrazivne i djelomično agresivne medije

- Upotrebljava se za papirnu masu, glinicu, pijesak itd.
- e) Specijalni čelični lijev sa visokom postotkom nikla i kroma 30 % Ni, 20% Cr
- Upotrebljava se za sumpornu kiselinu visokih temperatura i izrazito agresivne medije [6]

6. EKSPERIMENTALNI DIO

U eksperimentalnom dijelu će biti opisana mehanička opterećenja pumpe IRPS6 80-200 F12, te će biti izrađeno idejno rješenje za ispitivanje pumpe u stvarnim uvjetima.

6.1. Tehnički podaci pumpe

Pumpa za Bottom PA je pumpa za medij nalik ulju ali manje gustoće te izrazito visoke temperature. Ovakve pumpe za ekstremne uvjete rada izrađuju se prema standardu API 610.

Prvi korak nakon zadobivenog upita za traženu pumpu je odabiranje tipa pumpe te njene hidraulike.

Za ovakve uvjete rada isključivo se koriste IRP pumpe (Industrijsko rafinerijske pumpe). Hidraulika pumpe se određuje prema već postojećim dijagramima ispitanih pumpi. Radna točka pumpe i gustoća medija glavni su parametri za određivanje odgovarajuće hidraulike pumpe.

Tehnički podaci pumpe IRP S6 80-200 F12:

Hidraulički podaci:

Medij:	Bottom PA	
Temp.(nor/max):	342,7 / 378	°C
Spec. težina:	688,88	kg/m ³
Viskozitet :	0,2454	mm ² /s
Količina dobave (rated):	130,65	m ³ /h
Usisni tlak (norm / max.):	2,18 / 2,34	bar g

Diferencijalna visina dobave: 40 m

NPSH raspoloživi >10 m

Materijali pumpe:

Kućište pumpe: Čelični lijev W.Nr. 1.0619 / GS-C25

Rotor: Nehrđajući čelik W.Nr. 1.4317

Rasporni prstenovi: Nehrđajući čelik W.Nr. 1.4317

Vratilo pumpe: Nehrđajući čelik W.Nr. 1.4057 / AISI 431

6.2. Odabir materijala

Odabir materijala je vrlo važan korak kod izrade tehničke specifikacije. Vrsta materijala definira se prema vrsti radnog medija te njegovoj temperaturi. Iz standarda API 610 se prema tablicama očitava materijal te klasa materijala. Uvjet za ovu pumpu je temperatura medija 378 °C i vrsta medija Bottom PA.

Prvi uvjet koji iščitavamo iz tablice je vrsta medija. Bottom PA je medij koji se može svrstati u grupu zaokruženih medija. Drugi kriterij je temperatura. S obzirom da je normalna radna temperatura medija 342 °C odabiremo klasu S-6.

Tablica 1. Odabir klase materijala [7]

Service	Temperature Range		Pressure Range	Materials Class	Ref. Note
	°F	°C			
Fresh water, condensate, cooling tower water (pH > 6)	< 200	< 93	All	S-5	—
Process water (pH > 6)	< 200	< 93	All	S-5 or S-6	a
Boiling water and boiler feedwater (pH > 6)	> 200	> 93	All	S-6 or C-6	a
Boiler circulator (pH > 6)	> 200	> 93	All	C-6	—
Foul water, reflux drum water, water draw, and hydrocarbons containing these waters, including reflux streams	< 350	< 175	All	S-8 or S-6	b
	> 350	> 175	All	C-6	—
Propane, butane, liquefied petroleum gas, ammonia, ethylene, low-temperature services (minimum metal temperature)	< 450	230	All	S-4	—
	> -50	> -46	All	S-4 LCB	h
	> -100	> -73	All	S-4 LC2	h
	> -150	> -100	All	S-4 LC3	hi
	> -320	> -196	All	A-7 or A-8	hi
Diesel oil; gasoline; naphtha; kerosene; gas oils; light, medium and heavy lubricating oils; fuel oil; residuum; crude oil; asphalt; synthetic crude bottoms	< 450	< 230	All	S-4	—
	450 to 700	230 to 370	All	S-6	b c
	> 700	> 370	All	C-6	b
Noncorrosive hydrocarbons, e.g. catalytic reformat, isomaxate, desulfurized oils	450 to 700	230 to 370	All	S-4	c
Xylene, toluene, acetone, benzene, furfural, methylethylketone (MEK), cumene	< 450	< 230	All	S-4	—
Sodium carbonate	< 350	< 175	All	C-6	—
Caustic (sodium hydroxide), concentration < 20 %	< 212	< 100	All	S-4	d
	> 212	> 100	All	—	e
Seawater	< 200	< 95	All	A-8, D-1, or D-2	f
Sour water	< 500	< 260	All	D-1	—
Produced water, formation water, and brine	All	All	All	A-8, D-1, or D-2	f
Sulfur (liquid state)	All	All	All	S-4	—
Fluid catalytic cracker (FCC) slurry	< 700	< 370	All	C-6	j

Sljedeći korak je iz tablice iščitati vrstu materijala za pojedine dijelove pumpe. U prikazanom slučaju za materijal kućišta odabire se ugljični čelik koji je otporan na vrlo visoke temperature. Za sve ostale dijelove koristi se nehrđajući čelik sa više od 12 % Cr.

Tablica 2. Popis materijala za odabranu klasu [7]

Part	Material Classes and Abbreviations										
	Material Class	S-4 ^k	S-5 ^k	S-6 ^{f,k}	S-8 ^k	S-9 ^k	C-6	A-7	A-8	D-1 ^l	D-2 ^l
	Full Compliance Material ^{a,b}	STL	STL	STL	STL	STL	12 % CR	AUS	316 AUS	Duplex	Super Duplex
Trim Material ^{a,b}	STL	STL 12 % CR	12 % CR	316 AUS	Ni-Cu Alloy	12 % CR	AUS ^{c,d}	316 AUS ^d	Duplex	Super Duplex	
Pressure casing	Yes	Carbon steel	Carbon steel	Carbon steel	Carbon steel	Carbon steel	12 % CR	AUS	316 AUS	Duplex	Super duplex
Inner case parts (bows, diffusers, diaphragms)	No	Carbon steel	Carbon steel	12 % CR	316 AUS	Ni-Cu alloy	12 % CR	AUS	316 AUS	Duplex	Super duplex
Impeller	Yes	Carbon steel	Carbon steel	12 % CR	316 AUS	Ni-Cu alloy	12 % CR	AUS	316 AUS	Duplex	Super duplex
Case wear rings ^j	No	Cast iron	12 % CR hardened	12 % CR hardened	Hard-faced 316 AUS ^e	Ni-Cu alloy	12 % CR hardened	Hard-faced AUS ^e	Hard-faced 316 AUS ^e	Hard-faced duplex ^e	Hard-faced super duplex ^e
Impeller wear rings ^j	No	Cast iron	12 % CR hardened	12 % CR hardened	Hard-faced 316 AUS ^e	Ni-Cu alloy	12 % CR hardened	Hard-faced AUS ^e	Hard-faced 316 AUS ^e	Hard-faced duplex ^e	Hard-faced super duplex ^e
Shaft ^d	Yes	Carbon steel	4140 alloy steel	12 % CR	316 AUS	Ni-Cu alloy	12 % CR	AUS	316 AUS	Duplex	Super duplex
Throat bushings ^j	No	Cast iron	12 % CR hardened	12 % CR hardened	316 AUS	Ni-Cu alloy	12 % CR hardened	AUS	316 AUS	Duplex	Super duplex
Interstage sleeves ^j	No	Cast iron	12 % CR hardened	12 % CR hardened	Hard-faced 316 AUS ^e	Ni-Cu alloy	12 % CR hardened	Hard-faced AUS ^e	Hard-faced 316 AUS ^e	Hard-faced duplex ^e	Hard-faced super duplex ^e
Interstage bushings ^j	No	Cast iron	12 % CR hardened	12 % CR hardened	Hard-faced 316 AUS ^e	Ni-Cu alloy	12 % CR hardened	Hard-faced AUS ^e	Hard-faced 316 AUS ^e	Hard-faced duplex ^e	Hard-faced super duplex ^e
Case and gland studs	Yes	4140 alloy steel	4140 alloy steel	4140 alloy steel	4140 alloy steel	Ni-Cu alloy hardened ^l	4140 alloy steel	4140 alloy steel	4140 alloy steel	Duplex ^h	Super duplex ^h

6.3. Odabir elektromotora

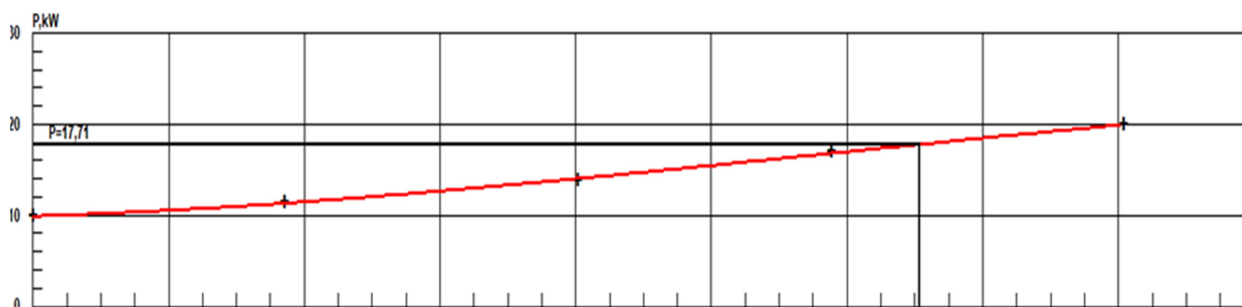
Sljedeći vrlo važan korak je odabir elektromotora koji zadovoljava snagu koju pumpa vuče.

U ovom primjeru potrebno je ugraditi elektromotor koji ima Ex certifikat, tj. mora imati zaštitu za rad u eksplozivnoj atmosferi.

U dijagram iz prethodnih ispitivanja unosi se radna točka te se krivulja namjesti da prolazi kroz radnu točku. Očitava se snaga na vratilu pumpe koja je u ovom slučaju 17,7

kW. Veliku ulogu u snazi ima gustoća medija koja je 688 kg/m^3 . Odabire se elektromotor koji pokriva kompletnu krivulju. Za ovu pumpu odabran je motor od 30 kW.

Ostali bitni podaci se također navode u tehničkoj specifikaciji.



Slika 12 Dijagram snage odabrane pumpe [vlastiti izvor]

6.4. Izračun tlaka za tlačnu probu

Sve komponente tlačnog kućišta moraju biti hidraulički ispitane kao sklop. Ispitivanje se provodi na tlaku koji je najmanje 1.5 puta veći od maksimalnog radnog tlaka – MAWP.

Ako će ispitani sklop raditi na temperaturi pri kojoj je čvrstoća materijala ispod čvrstoće tog materijala, ispitni tlak se pomnoži sa faktorom dobivenim dijeljenjem dopuštenog naprezanja za materijal na temperaturi ispitivanja sa onim naprezanjem na nazivnoj temperaturi.

IRP S6 80-200 F 12

Materijal kućišta: W.Nr,1.0619 / GS-C25 / ASTM A216 WCB

Temperatura radnog medija: 378 °C

Temperatura kod ispitivanja: 20 °C

MAWP: 5,92 bar g (53 m kod $Q=0@688,8 \text{ kg/m}^3$ + usisni tlak 2,34 bar g

Faktor utjecaja temperature na smanjenje zatezne čvrstoće materijala: 1,35; prema ASME B31.3

Ispitni tlak (min.): $5.92 \times 1,5, 1,35 = 12 \text{ bar}$

Tlačenje će biti provedeno na 15 bar.

6.5. Mehanička opterećenja mlaznica i vibracije

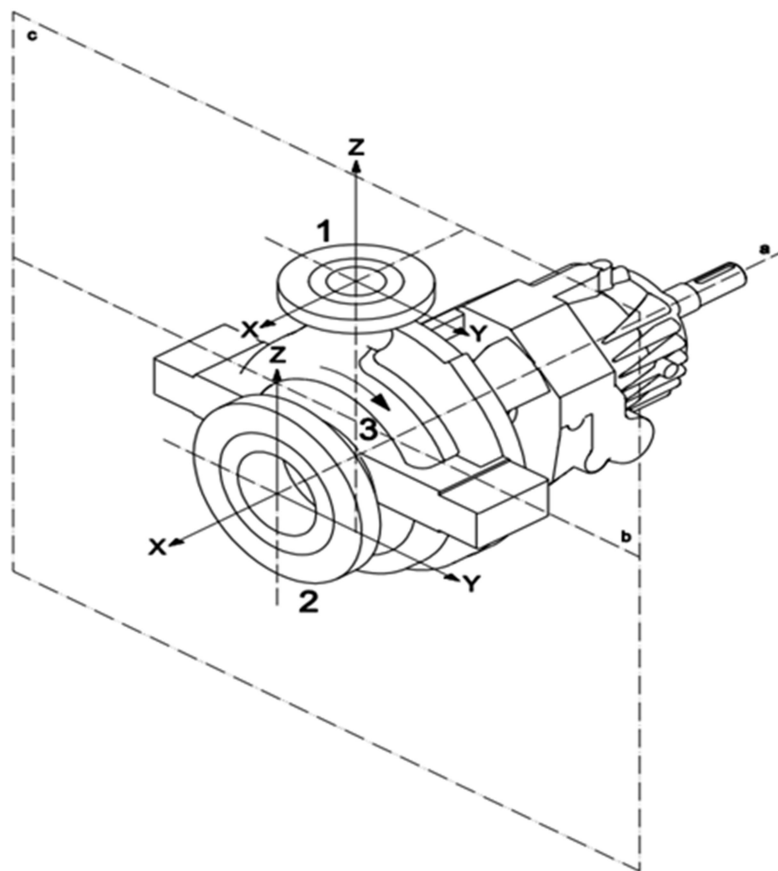
Pumpe od čelika i njegovih legura, koje su smještene na vlastitu temeljnu ploču moraju biti projektirane tako da zadovoljavaju vrijednosti sila i momenata koje

Tablica 3. Opterećenje mlaznica za pumpu IRP S6 80-200 F12 [7]

Location/Orientation	Nozzle-loading Force as a Function of Flange Size—SI Units								
	N								
	Nominal Size of Flange (DN)								
	≤ 50	80	100	150	200	250	300	350	400
Each top nozzle									
F_X	710	1070	1420	2490	3780	5340	6670	7120	8450
F_Y	580	890	1160	2050	3110	4450	5340	5780	6670
F_Z	890	1330	1780	3110	4890	6670	8000	8900	10,230
F_R	1280	1930	2560	4480	6920	9630	11,700	12,780	14,850
Each side nozzle									
F_X	710	1070	1420	2490	3780	5340	6670	7120	8450
F_Y	890	1330	1780	3110	4890	6670	8000	8900	10,230
F_Z	580	890	1160	2050	3110	4450	5340	5780	6670
F_R	1280	1930	2560	4480	6920	9630	11,700	12,780	14,850
Each end nozzle									
F_X	890	1330	1780	3110	4890	6670	8000	8900	10,230
F_Y	710	1070	1420	2490	3780	5340	6670	7120	8450
F_Z	580	890	1160	2050	3110	4450	5340	5780	6670
F_R	1280	1930	2560	4480	6920	9630	11,700	12,780	14,850
Moment									
N·m									
Each nozzle									
M_X	460	950	1330	2300	3530	5020	6100	6370	7320
M_Y	230	470	680	1180	1760	2440	2980	3120	3660
M_Z	350	720	1000	1760	2580	3800	4610	4750	5420
M_R	620	1280	1800	3130	4710	6750	8210	8540	9820

istovremeno djeluju na usisnu i tlačnu prirubnicu. U nastavku će biti prikazana tablica sa dopuštenim silama i momentima za određene promjere prirubnica.

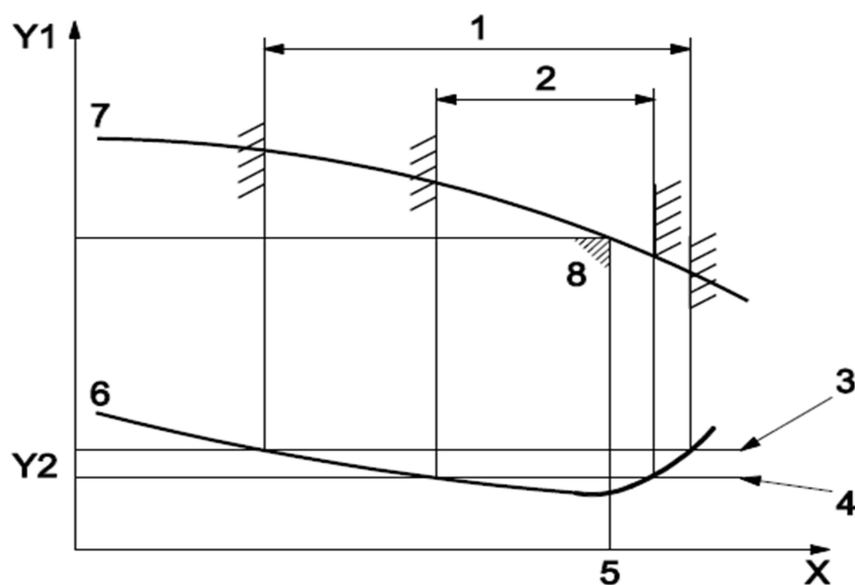
Prema toj tablici će biti određena opterećenja za pumpu IRP S6 80-200 F12. Na tablici se očitavaju vrijednosti sila i momenata za potrebne promjere mlaznica.



Slika 13 Koordinatni sustav za sile i momente[7]

6.5.1. Vibracije

Vibracija centrifugalne pumpe varira s protokom, obično je minimalna u blizini BEP(best efficiency point) protoka i povećava se kako se protok povećava ili smanjuje.



Slika 14 Poveznica između protoka i vibracija[7]

Promjena vibracija kako protok varira od BEP protoka ovisi o energiji pumpe, njenoj specifičnoj brzini i njenoj usisnoj specifičnoj brzini. Općenito, promjena u vibracijama povećava se s povećanjem energije.

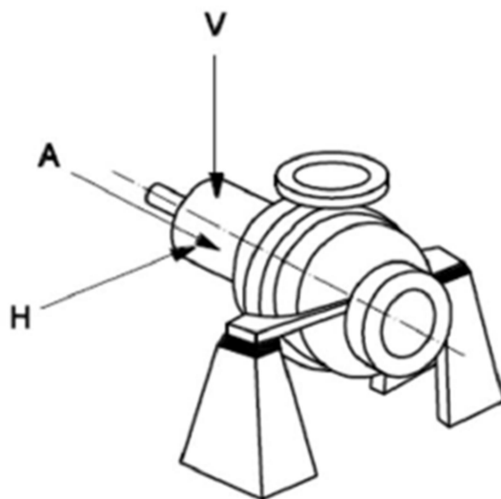
S ovim općim karakteristikama, radni raspon protoka centrifugalne pumpe može se podijeliti u dvije regije, jedan je preferirano radno područje, u kojem pumpa pokazuje niske vibracije, a drugi je nazvao dopušteno radno područje, s visokim i niskim granicama koje dosežu višu, ali još uvijek "prihvatljivu" razinu. [7]

X - protok

Y1 - visina

Y2 - vibracija

- 1 - dopušteno radno područje pumpe
- 2 - preferirano radno područje pumpe
- 3 - najveća dopuštena granica vibracija na granicama protoka
- 4 - osnovna granica vibracija
- 5 - najbolja točka učinkovitosti, protok
- 6 - tipične krivulje vibracija u odnosu na brzinu protoka koja pokazuje maksimalnu dopuštenu vibraciju
- 7 - krivulja visina-protok
- 8 - najbolja točka učinka



Slika 15 Mjesta na kojima se mjere vibracije

Mjerenje vibracija, temperature ležajeva i buke pumpe						
Kupac:						
Tip i veličina pumpe:		IRP S6 80-200 F12				
Serijski broj pumpe:						
Brzina vrtnje:		2965 RPM				
Datum ispitivanja:						
Mjerni uređaj za mjerenje vibracija:		f. PRÜFTECHNIK tip VIBSCANNER EX				
Mjerni uređaj za mjerenje temperature:		FLIR E60				
Mjerni uređaj za mjerenje buke:		Norsonic Nor118				
Ispitivač:						
Predstavnik kupca:						
Radni režim:		Q = 130.65 m ³ /h, H = 40 m				
Mjerno mjesto	Pravac	Ukupne vibracije v_{ef} [mm/s]	RMS iznos dominantne komponente v_f [mm/s]	Frekvencija dominantne komponente [Hz]	Nivo buke na 1 m od pumpe [dB]	Temperatura ležaja [°C]
1	A	1.5	0.8	49.5	79.8	34 (mjereno nakon pola sata rada pumpe)
	H	2.1	0.9	49.25		
	V	1.6	0.6	49.5		
Dozvoljeni iznosi prema API 610		3 mm/s RMS + 30% *	2 mm/s RMS + 30% *	-	80 dB	-

Slika 16 Izvještaj o mjerenju vibracija za pumpu IRP S6 80-200 F12

Kao što je vidljivo u izvještaju vibracije su mjerene u tri osi (A, H i V). Vibracije se mjere u radnoj točki pumpe što je u ovom slučaju 130 m³/h na 40 m.

Ukupne vibracije su unutar dopuštenog (3mm/s).

Dozvoljeno povećanje vibracija od 30% se tolerira za radne režima pumpe koji ni su u radnoj točki, ali su i dalje u radnom području.

Isto tako tokom mjerenja vibracije mjere se i razina buke te temperatura ležaja. Temperatura ležaja se mjeri sve dok temperatura ne prestane rasti. Buka se mjeri na jedan metar udaljenosti od pumpe. U ovom slučaju obje veličine su unutar dozvoljenih.

Jedan od uzroka vibracija može biti debalans ili neuravnoteženost rotora, što će pobliže biti opisano u sljedećem poglavlju.

6.5.2. Balansiranje

Debalans ili neuravnoteženost mase rotorskog sklopa dovodi do preranog otkazivanja ležajeva, preuranjenog propuštanja mehaničkih brtvenica i sveukupno kraćeg životnog vijeka centrifugalnih pumpi. Balansiranje je uobičajena i česta aktivnost korektivnog održavanja.

Debalans ili neuravnoteženje rotora nastaje kada njegova masa više nije u centru već se neravnomjerno raspoređuje, što za direktnu posljedicu ima povećanje vibracija. Vibracije su rezultat međudjelovanja neuravnotežene mase u sprezi sa radijalnim ubrzanjem nastalim zbog vrtnje rotorskog sklopa što rezultira pojavom centrifugalne sile. U svakom rotoru postoji početna količina neuravnoteženja te preostala količina neuravnoteženja je ona preostala nakon završetka balansiranja. Rezultantno neuravnoteženje je vektorska suma svih vektora neuravnoteženja rasprostrtih duž rotora. Norma API 670 daje minimalne zahtjeve za sustave zaštite za rotacijske strojeve, pri čemu se mjere vibracije na vratilu, na kućištu, aksijalan položaj vratila, brzina vrtnje vratila, progib stapajice na klipu kompresora, fazni otklon, prekoračenje brzine vrtnje te kritične temperature poput temperature metala od kojeg su izrađeni ležajevi i namotaji elektromotora. Normom su još definirani uređaji i naprave za prikupljanje podataka (sonde), sustavi za praćenje, načini ugradnje, tehnička dokumentacija i ispitivanje. [5]

Formula za izračunavanje maksimalno dozvoljene mase statičkog debalansa glasi:

$$p = \frac{2 * P1 * G * 10000}{D * n} \quad (11)$$

Gdje je:

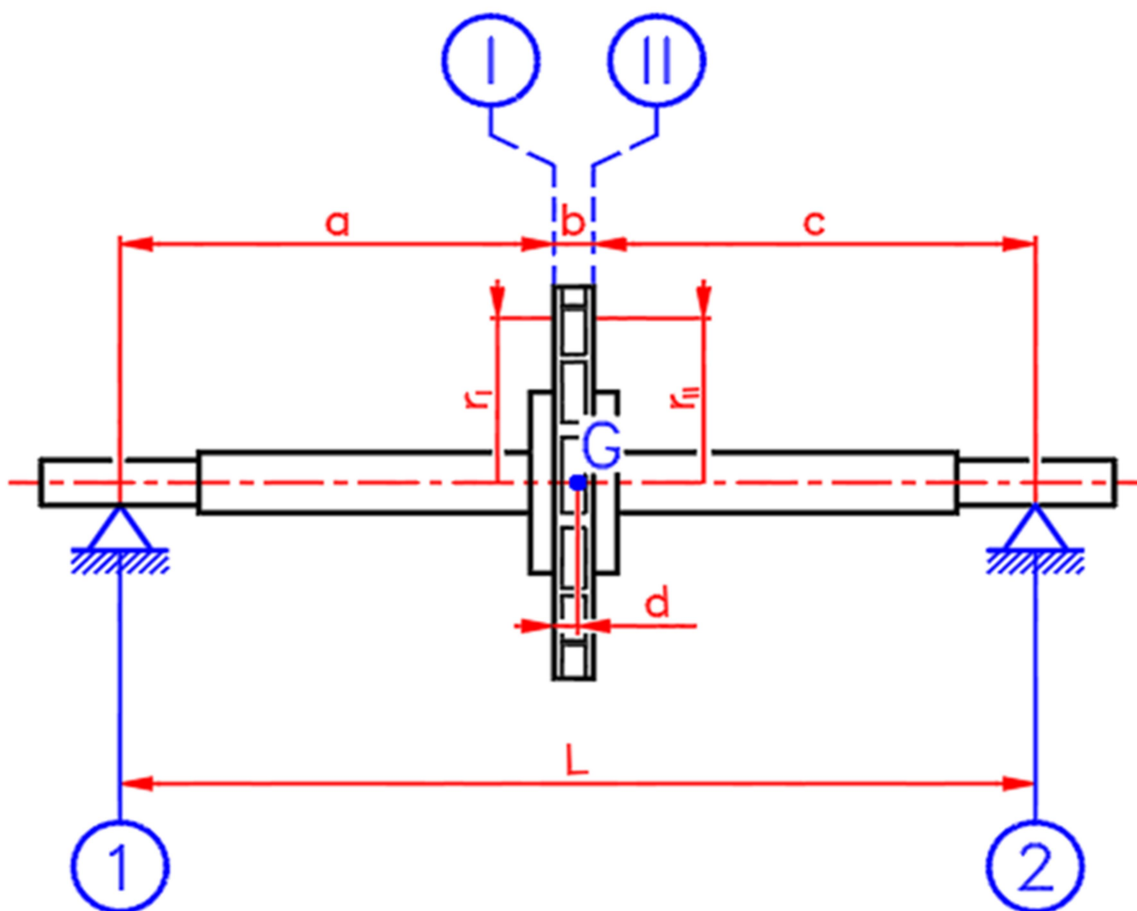
G - Razred kvalitete balansiranja

P1- masa rotora u *kg*

D – promjer rotora u *mm*

n – brzina vrtnje

p - maksimalno dozvoljeni statički debalans u gramima



Slika 17 Skica balansiranja rotora [vlastiti izvor]

I i II – ravninske korekcije

1 i 2 – oslonci rotora na stroju

Podaci o rotoru:

$a = 105 \text{ mm}$ $r_I = 90 \text{ mm}$

$b = 30 \text{ mm}$ $r_{II} = 90 \text{ mm}$

$c = 235 \text{ mm}$

$d = 15 \text{ mm}$

$L = 370 \text{ mm}$

OZNAKA ROTORA:		tv.br. 8887							
MASA ROTORA:		4.8 kg							
BRZINA VRTNJE PRI URAVNOTEŽIVANJU:		570 RPM							
VELIČINE I POLOŽAJI NEURAVNOTEŽENOSTI									
DOZVOLJENO UKUPNO NEURAVNOTEŽENJE:		$e_d = 3.22 \text{ gmmkg}^{-1}$			DOZVOLJENI UKUPNI MOMENT NEURAVNOTEŽENJA:			$U_d = 15.46 \text{ gmm}$	
RAVNINA	POČETNO			DOZVOLJENO			ZAVRŠNO		
i	u_{pi}	α_{pi}	U_{pi}	u_{di}	U_{di}	u_{zi}	α_{zi}	U_{zi}	G_z
I	11.0	11	990.0	0.26	23.83	0.07	92	6.3	G1

u - masa neuravnoteženja [g]

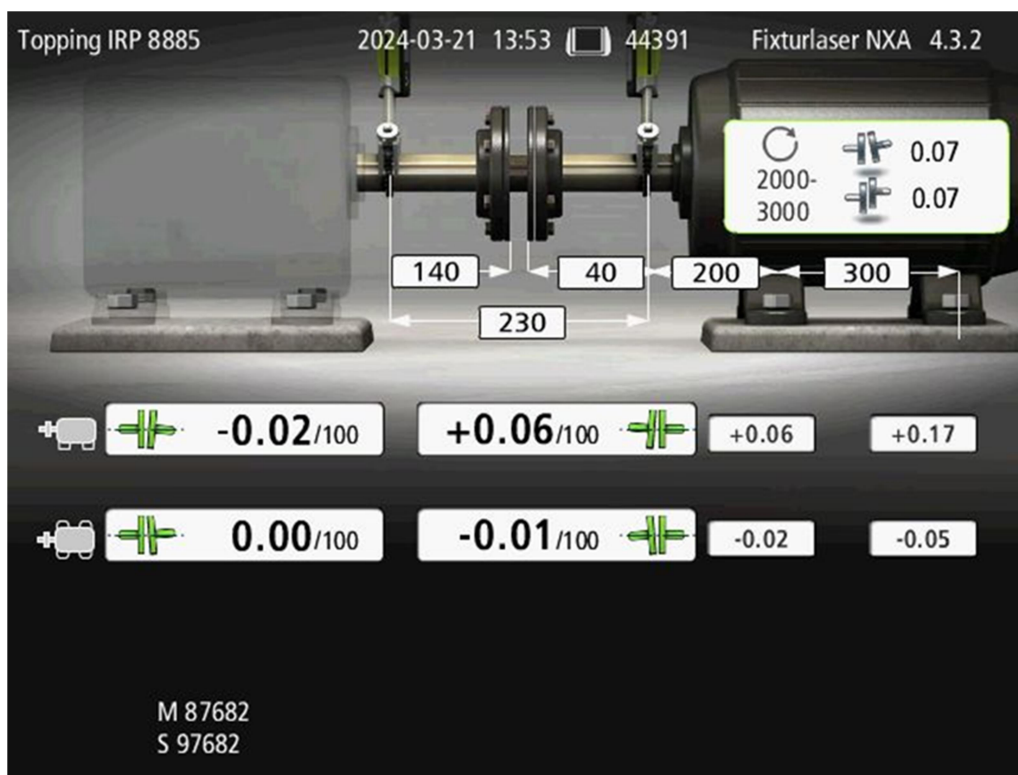
α - kut neuravnoteženja [°]

U - moment neuravnoteženja [gmm]

Tablica prikazuje početno, dozvoljeno te završno neuravnoteženje

6.5.3. Centriranje

Nepravilno centriranje može biti isto jedan od razloga pojave vibracija. Pravilno centriranje pumpe moguće je izvesti samo u slučaju kada su i vratilo pumpe i elektromotora apsolutno ravni. Pumpu je potrebno centrirati prije ispitivanja na ispitnoj stanici te zatim na kraju i u pogonu gdje će biti smještena.



Slika 18 Pravilno centriranje pumpe IRP S6 80-200 F12

6.6. Izračun izolacije za fiksni cjevovod

Dok tekućina prolazi kroz cijev, ona gubi svoju toplinu okolnoj atmosferi ako je njena temperatura viša od okolnog zraka. Ako je temperatura cijevi niža od okolnog zraka, ona iz nje dobiva toplinu. Budući da su cijevi općenito izrađene od metala poput čelika, bakra itd. koji su vrlo dobri vodiči topline, gubitak topline bit će znatan i vrlo skup. Stoga je bitno osigurati pokrov od materijala koji je vrlo loš vodič topline poput mineralne vune.

Ukupna toplina prenesena (Q) iz cijevi kroz takav izolacijski materijal ovisi o sljedećim čimbenicima:

N - Duljina cijevi

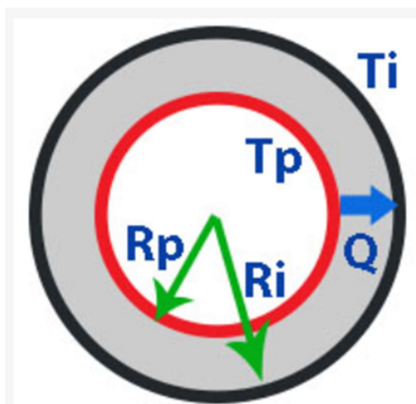
T_p - Radna temperatura tekućine unutar cijevi

T_i - Maksimalno dopuštena temperatura na vanjskoj površini izolacije. Obično 50°C

R_p - polumjer cijevi

R_i - polumjer izolacije

k - Toplinska vodljivost izolacijskog materijala [12]



Slika 19 Presjek cijevi omotane izolacijom [12]

Formula za stacionarni prijenos topline kroz izolacijski materijal omotan oko cijevi je sljedeća:

$$Q = 2\pi k N \frac{T_p - T_i}{\ln\left(\frac{R_i}{R_p}\right)} \quad (12)$$

Gornja jednačba je izvedena iz Fourierove jednačbe za provođenje topline, za stacionarni prijenos topline za radialno provođenje topline kroz šuplji cilindar.

Podaci za izračun:

Temperatura medija (T_p): 378 °C

Dozvoljena temperatura na površini izolacije (T_i): 50 °C

Promjer cijevi (d): 6" ; $r = 3$ "

Dopušteni toplinski gubitak (Q): 80 W/m

Toplinska vodljivost mineralne vune: 0.035 W/m.K

Prvi korak je računanje radijusa u metrima prema gornjoj formuli:

$$R_p = (3" * 25,4)/1000 = 0.0762 \text{ m} \quad (13)$$

Svi poznati podaci unose se u osnovnu jednadžbu iz koje slijedi:

$$80 = 2\pi * 0.035 * (378 - 50) / \ln\left(\frac{R_i}{0,0762}\right) \quad (14)$$

$$\ln\left(\frac{R_i}{0,0762}\right) = 2\pi * 0,035 * \frac{378-50}{80} = 0,90163 \quad (15)$$

$$R_i = R_p * e^{0,90163} \quad (16)$$

$$R_i = 0,0762 * 2,4636 = 0,18772 \text{ mm}$$

$$R_i - R_p = 0,18772 - 0,0762 = 0,11152 \text{ m} = 111,52 \text{ mm}$$

S obzirom da nije isključeno da temperatura radnog medija bude i veća za debljinu izolacije uzimamo prvu veću standardnu debljinu.

Na isti način možemo izračunati debljinu izolacije za cjevovod koji nije fiksna a bit će korišten prilikom ispitivanja.

Promjer cjevovoda: 3"

Ostali podaci su isti kao i kod prethodnog primjera

$$R_p = (1,5" * 25,4) / 1000 = 0.0381 \text{ m} \quad (17)$$

Svi poznati podaci unose se u osnovnu jednadžbu iz koje slijedi:

$$80 = 2\pi * 0.035 * (378 - 50) / \ln\left(\frac{R_i}{0,0381}\right) \quad (18)$$

$$\ln\left(\frac{R_i}{0,0381}\right) = 2\pi * 0,035 * \frac{378-50}{80} = 0,90163 \quad (19)$$

$$R_i = R_p * e^{0,90163} \quad (20)$$

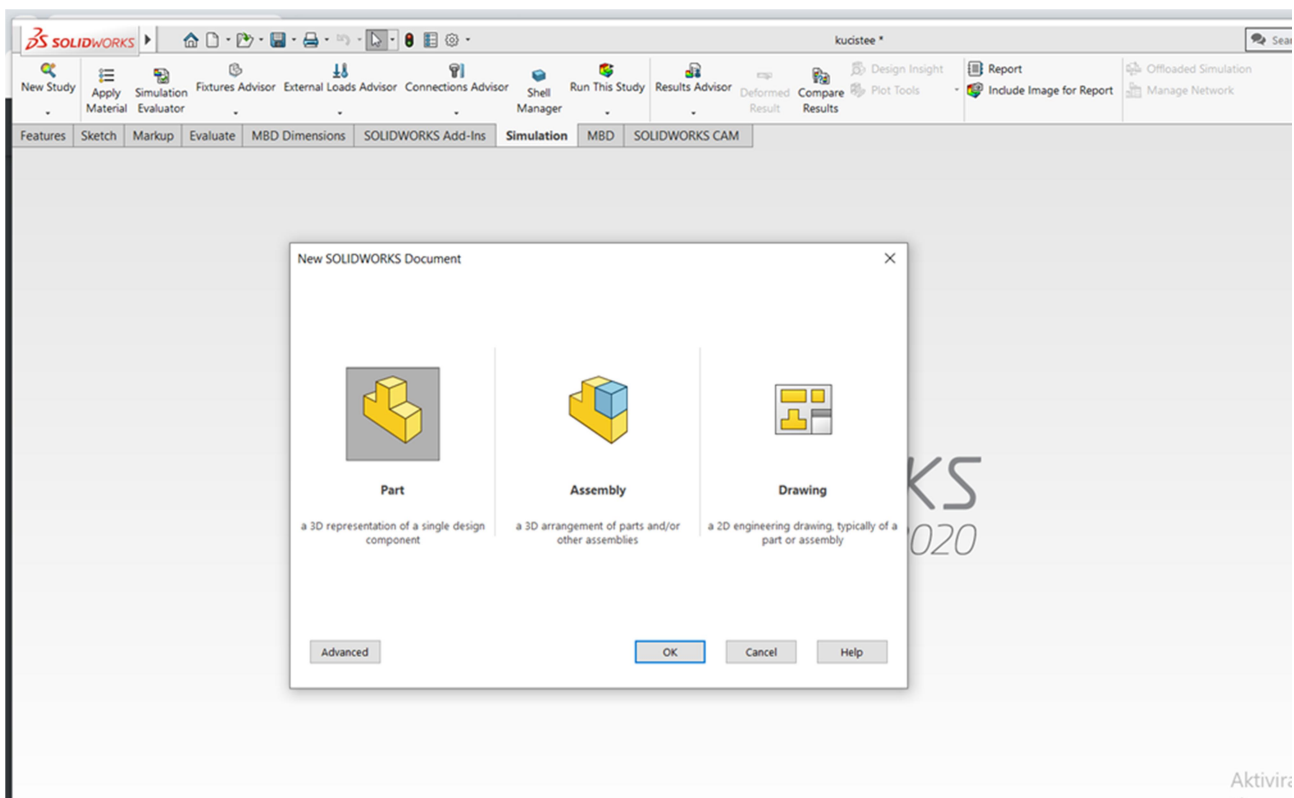
$$R_i = 0,0381 * 2,4636 = 0,09386 \text{ mm}$$

$$R_i - R_p = 0,09386 - 0,0381 = 0,05576 \text{ m} = 55,76 \text{ mm}$$

6.7. Određivanje napreznja spiralnog kućišta pumpe IRP S6 80-200 F12

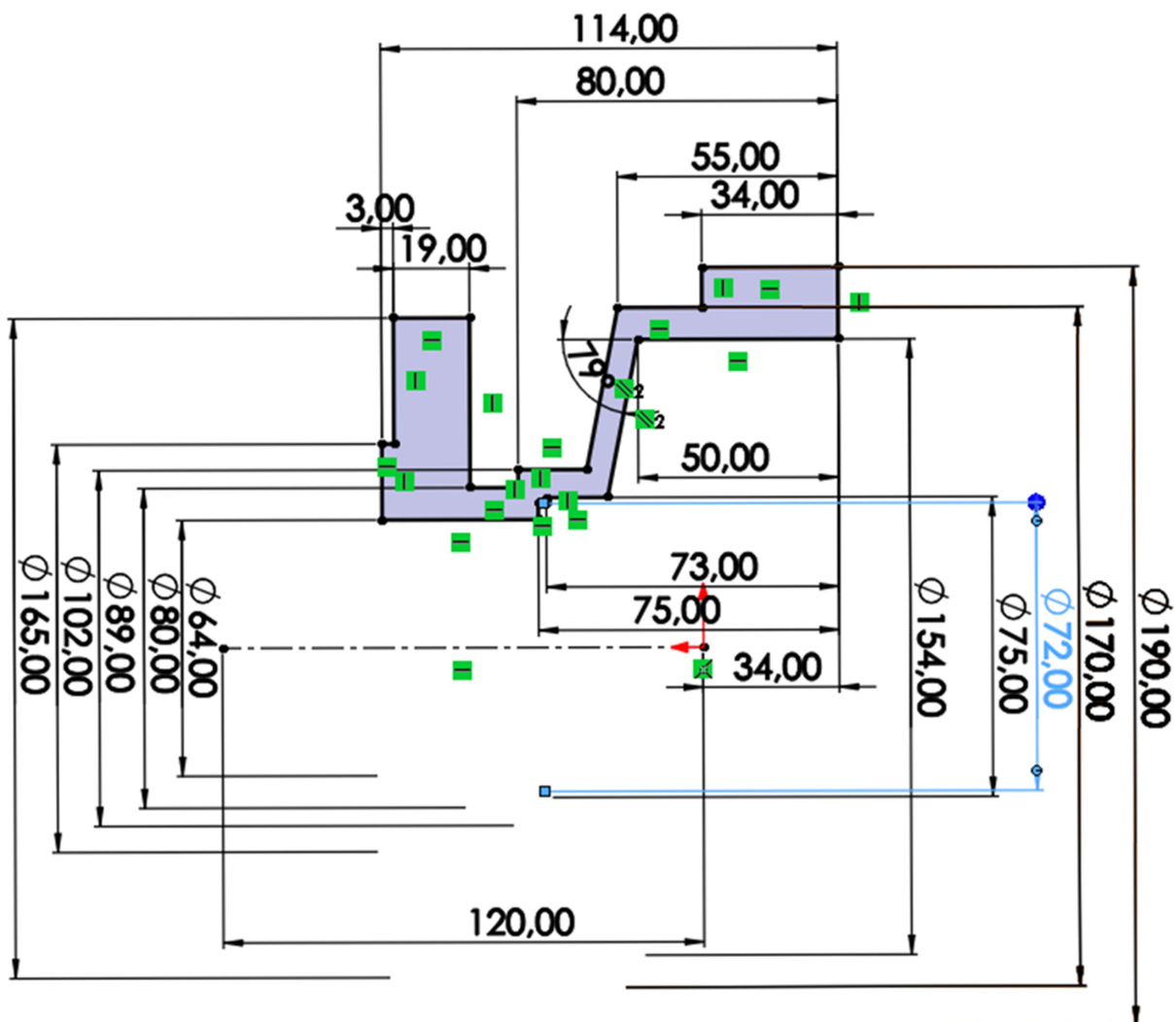
6.7.1. Izrada 3D modela u SolidWorksu

Za izradu modela spiralnog kućišta radimo u Part Designu.



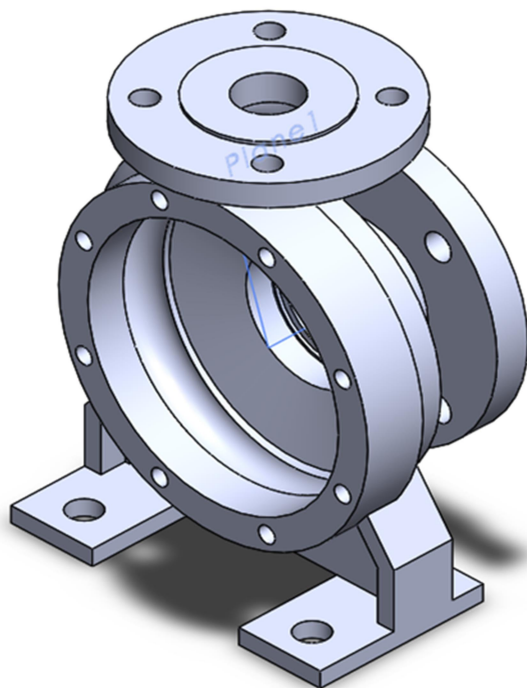
Slika 20 Početni prozor programa SolidWorks

Crta se kontura kućišta te se naredbom Revolve dobiva osnovni oblik kućišta.



Slika 13 Kontura spiralnog kućišta

Sljedeći korak je crtanje nožica, tlačne pribornice te spirale unutar kućišta.



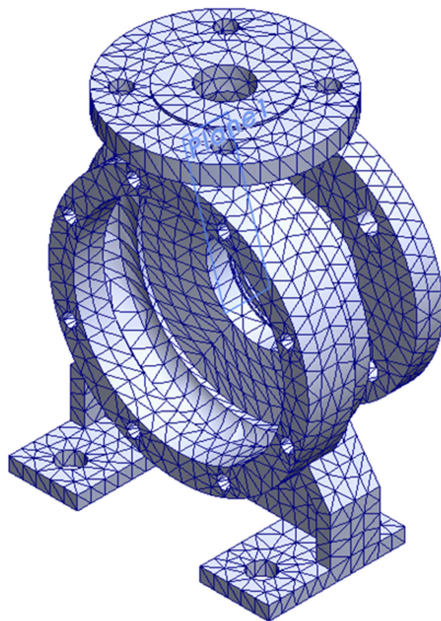
Slika 14 3D prikaz spiralnog kućišta

6.7.2. Kreiranje mreže konačnih elemenata

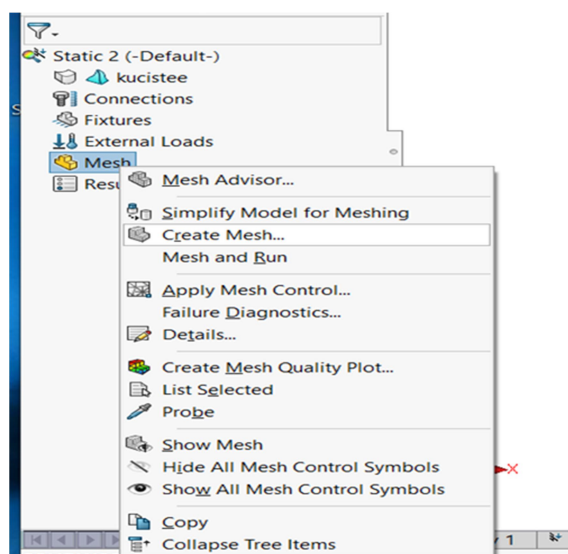
Kod kreiranja mreže konačnih elemenata (Mesh) sam program si odredi prema veličini tijela ili debljini stjenki gustoću elemenata.

Metoda konačnih elemenata predviđa ponašanje modela obrađujući informacije od svih elemenata koji čine model. Izrada mreže jako je bitan dio u analizi konstrukcije. Program automatski izrađuje mrežu na bazi podataka globalne veličine elementa i lokalne kontrole mreže. Program procjenjuje globalnu veličinu elementa za model uzimajući u obzir volumen modela, površinu i druge geometrijske podatke. Veličina generirane mreže (broj čvorova i elemenata) ovisi o geometriji modela, dimenzijama modela, odabranom redu elemenata, veličini elementa, toleranciji mreže i kontroli

mreže. Za elemente mreže moguće je izabrati 3D tetraedarski element ili 2D trokutni element za ljuske ili ploče. [15]



Slika 23 Prozor za kreiranje mreže konačnih elemenata



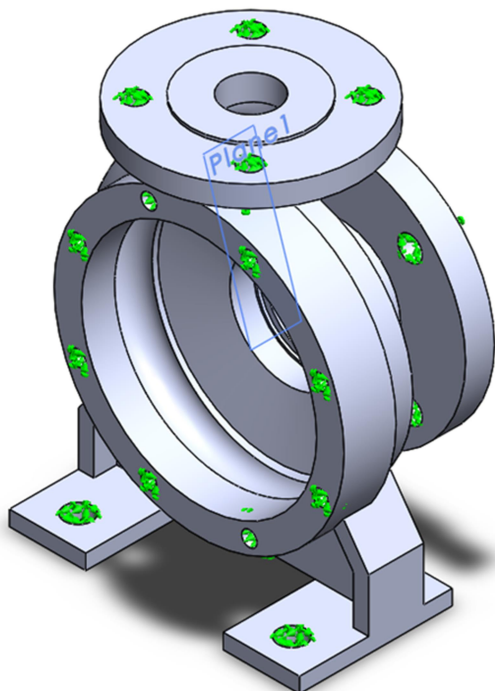
Slika 15 Prikaz mreže konačnih elemenata

6.7.3. Statička analiza kućišta

U ovom poglavlju biti će opisana analiza naprezanja, deformacija i pomaka kućišta pumpe. Rješenja će biti prikazana s jednim od mogućih načina, a to je spektarska raspodjela naprezanja, deformacija i pomaka. Rješenja analize prikazat ćemo slikom modela gdje se bojom označavaju različite vrijednosti.

6.7.3.1. Definiranje rubnih uvjeta

Za statičku analizu je bitno odabrati rubne uvjete koji na najbolji način odražavaju stvarno stanje. Program nudi za primjenu rubnih uvjeta ograničenja gibanja, selekciju vrha, ruba ili površine. Svaki od elemenata može biti fiksiran, može biti ograničena samo translacija ili ograničeno gibanje s obzirom na neku os ili površinu.

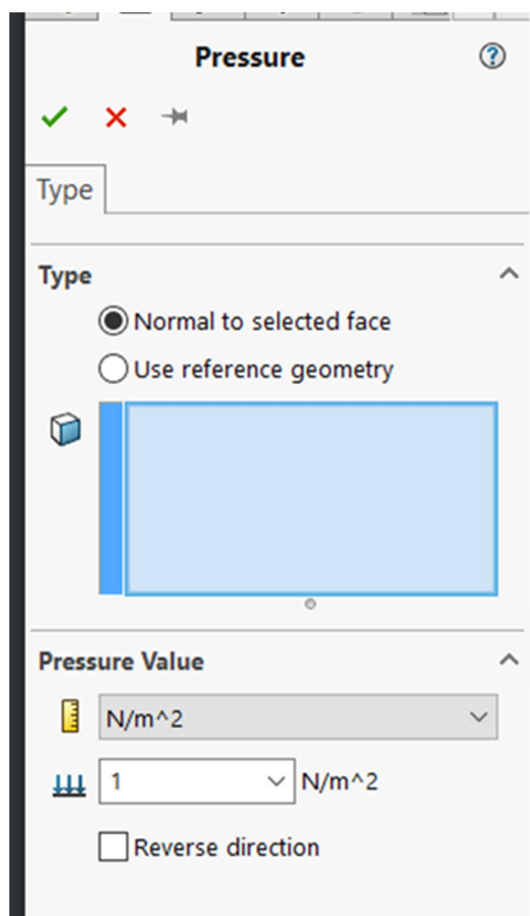


Slika 16 Prikaz modela sa postavljenim rubnim uvjetima

Za rubne uvjete postavljene obje prirubnice koje će biti fiksirane na cjevovod sa obje strane, zatim nožice koje su fiksirane na temeljnu ploču i prednja strana kućišta na koju će biti fiksiran nosač ležaja.

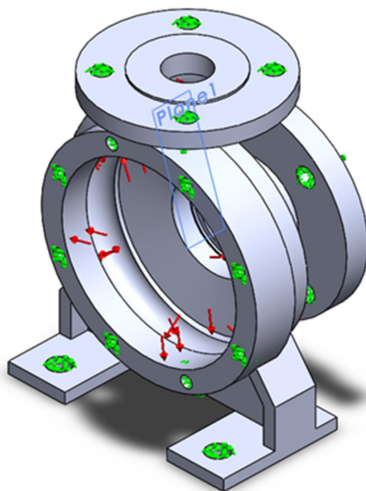
6.7.3.2. Određivanje opterećenja

Opterećenja se također definiraju selektiranjem površine na koju djeluje, a mogu biti sile, momenti ili koncentrirane sile.



Slika 26 Prozor za definiranje opterećenja

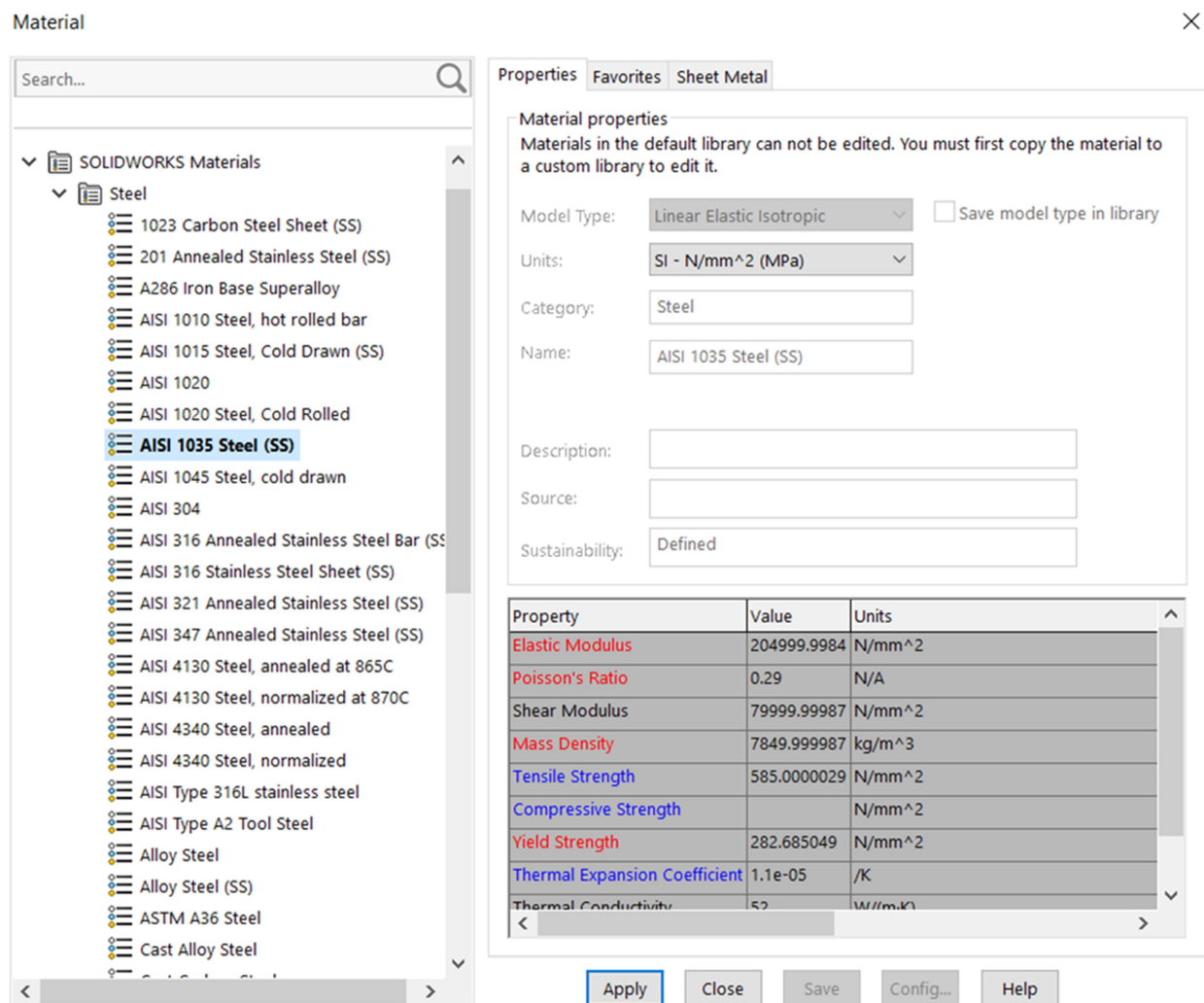
Površine koje su pod opterećenjem su sve površine na koje djeluje trenutni tlak pod kojim je kućište pumpe izloženo.



Slika 17 Prikaz modela sa postavljenim opterećenjem

6.7.3.3. Odabir materijala kućišta

Kada se definirala studija odabire se materijal modela sa svim karakteristikama materijala koje se mogu dodatno mijenjati. Materijal kućišta centrifugalne pumpe je čelik W.Nr. 1.0619. Pri odabiru materijala imamo biblioteku u programu sa dosta vrsta materijala i svim potrebnim podacima. Materijali su upisani po američkim standardima, tako da je teško odabrati isti čelik. U biblioteci materijal koji ima najsličnija svojstva materijalu W.Nr. 1.0619 je čelik AISI 1035, pa ćemo njega koristiti u statičkoj analizi kućišta.

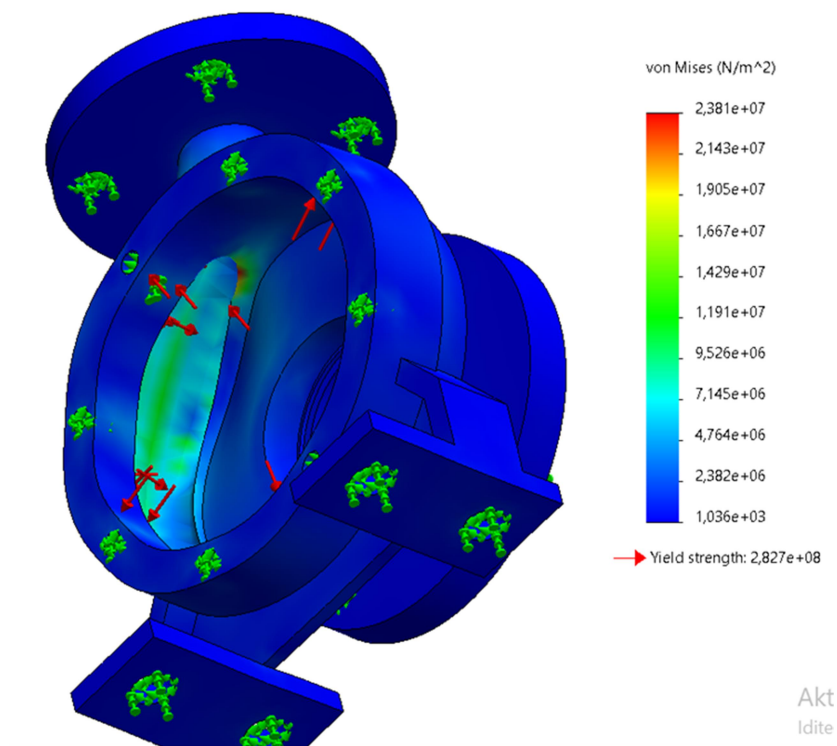


Slika 28 Prozor za odabir materijala kućišta

6.7.4. Rezultati statičke analize

6.7.4.1. Von Mises naprezanja u čvorovima

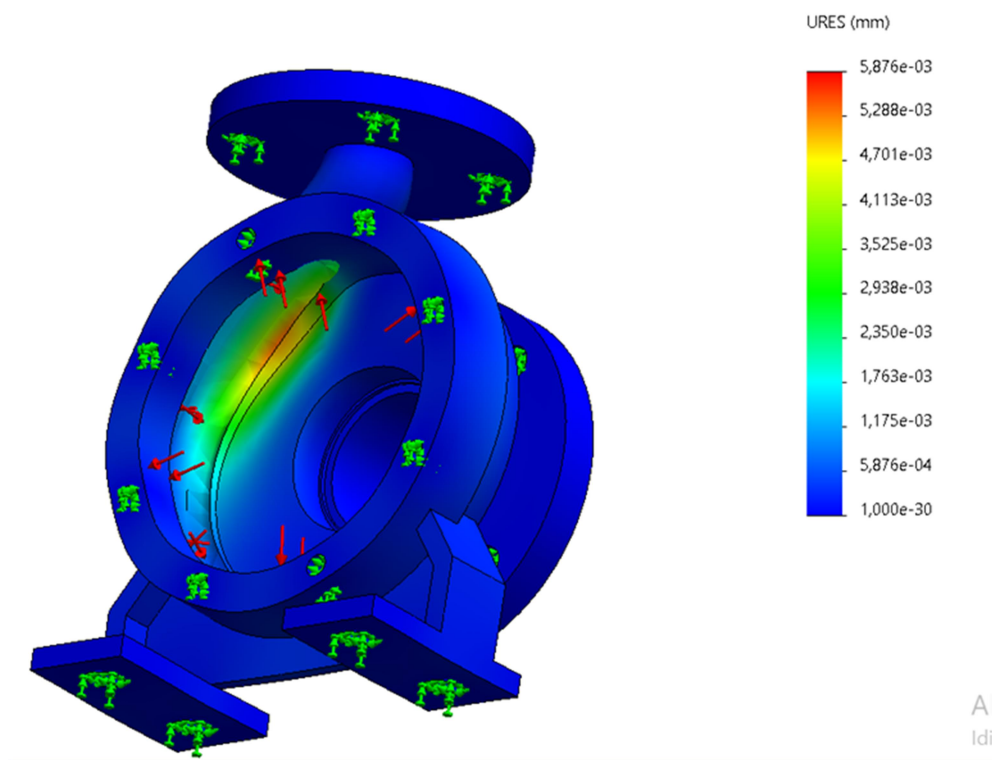
Na slici 31 prikazana su dobivena von Mises naprezanja kućišta. Von Mises naprezanje predstavlja ono naprezanje potrebno da materijal počne teći. Najkritičnije naprezanje se javlja na izlaznom dijelu kućišta prema tlačnoj prirubnici.



Slika 29 Von Mises naprezanja kućišta

6.7.4.2. Analiza pomaka kućišta

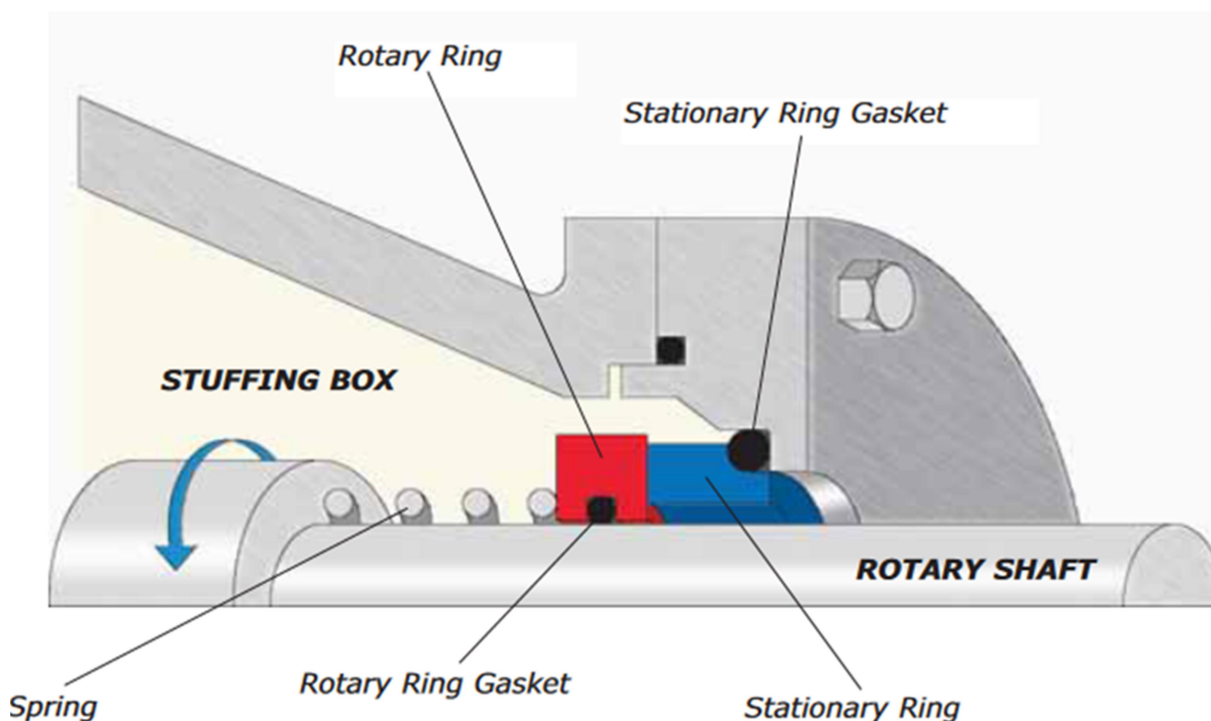
Pomaci su raspoređeni tako da većem dijelu kućišta nema pomaka. Pomaci se javljaju na izlaznom dijelu kućišta prema tlačnoj prirubnici. Na izlaznim površinama pumpe djeluje najveći proračunski tlak, pa su tu ujedno i najveći pomaci u čvorovima, kako je prikazano na slici 32.



Slika 30 Prikaz rezultirajućih pomaka u čvorovima

6.8. Odabir mehaničke brtve

Mehaničke brtve imaju svrhu za sprječavanje istjecanja tekućine kroz razmak između osovine i posuda za tekućinu. Glavne komponente mehaničkih brtvi su brtveni prstenovi na koju djeluje mehanička sila te hidraulička sila koju stvara tekućina pod tlakom. Brtveni prsten koji se okreće s osovinom naziva se rotirajući prsten. Brtveni prsten pričvršćen na kućište stroja naziva se nepomični prsten. Sekundarne brtve potrebne su za izvođenje statičkog brtvljenja između rotirajućih prstenova i osovine te također između nepomičnih prstenova i kućišta strojeva.



Slika 31 Dijelovi mehaničke brtve [13]

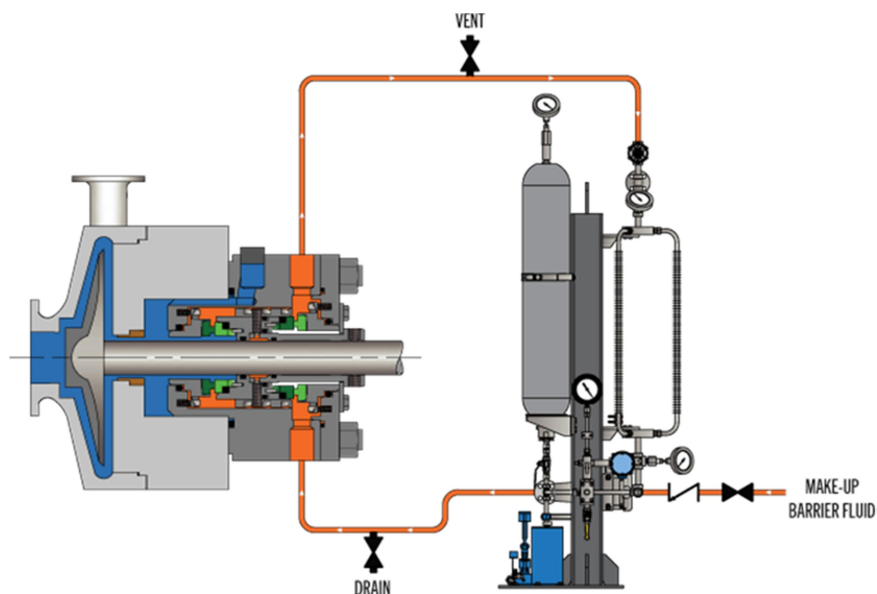
6.8.1. Sistem hlađenja i API plan

Veliku važnost ima trajno podmazivanje brtvenih prstenova. Zato je potrebno implementirati sustav hlađenja za ograničavanje radne temperature. Ovisno o konfiguraciji, može se koristiti mnogo različitih izvedbi.

Dobar odabir brtve mora uključivati kriterije za sigurnu i dugotrajnu ugradnju i upotrebu. API standard je ponudio iscrpnu zbirku ispiranja, svaki namijenjen za određenu uslugu.

Norma API 682 moćan je alat za odabir mehaničke brtve za predviđenu upotrebu u rafinerijskim postrojenjima. U kemijskim postrojenjima raznolikost primjena i procesnih tekućina čini izbor API plana kompleksnim.

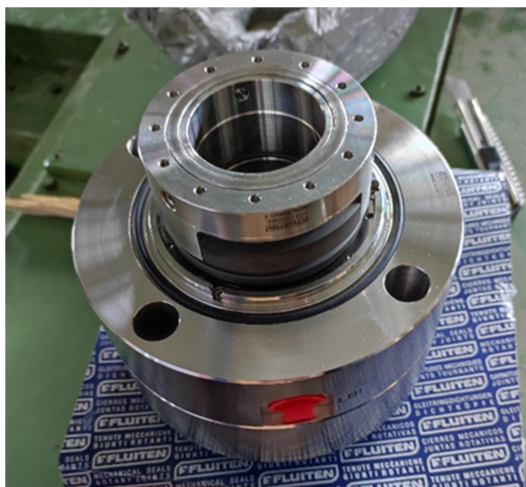
Mnoge parametre treba uzeti u obzir, karakteristike fluida, konfiguracija strojeva na koje se brtva mora ugraditi, specifična zahtjevi u smislu kompatibilnosti s nekim restriktivnim standardima pravila za prehrambenu industriju) itd..



Slika 32 Primjer API plana 53 B [14]

Za pumpu IRP S6 80-200 F12 odabrana je dvostruka „cartige“ mehanička brtva proizvođača Fluiten.

API plan je 02/53 B (API 682, 4. izdanje). Potrebna količina rashladne vode za hlađenje pumpe $0.8 \text{ m}^3/\text{h}$.



Slika 33 Dvostruka "cartige" mehanička brtva [izvor: autor]

6.9. Ispitivanje pumpe IRP S6 80-200 F12

U ovom poglavlju će biti prikazan princip ispitivanja pumpe u uvjetima koji nisu stvarni, tj. radni medij će biti obična voda.



Slika 34 Ispitna stanica za ispitivanje pumpi [izvor: autor]

Ova ispitna stanica služi za ispitivanje horizontalnih i vertikalnih pumpi. Zbog ne prevelike veličine ograničeno je ispitivanje pumpi iznad 150 kW snage motora. Isto tako maksimalni protok koji se može ispitivati je $1500 \text{ m}^3/\text{h}$. Vertikalne pumpe koje imaju veću dužinu od 2 metra ispod temeljne ploče pumpe isto tako nisu pogodne za montažu i ispitivanje.

Međutim takve su pumpe dosta rjeđe te se većina pumpi uspje ispitati na ovoj ispitnoj stanici.



Slika 35 Postav pumpe na cjevovod

U ovakvom slučaju kad nema opasnosti od vrućeg medija ne treba pretjerano obraćati pažnju na izgled i izvedbu cjevovoda. Potrebno je osigurati da svi prirubnički spojevi budu dobro povezani te da se između svakog nalazi gumena brtva. Za više tlakove se koriste klingeritne brtve ili brtve od armirane gume.

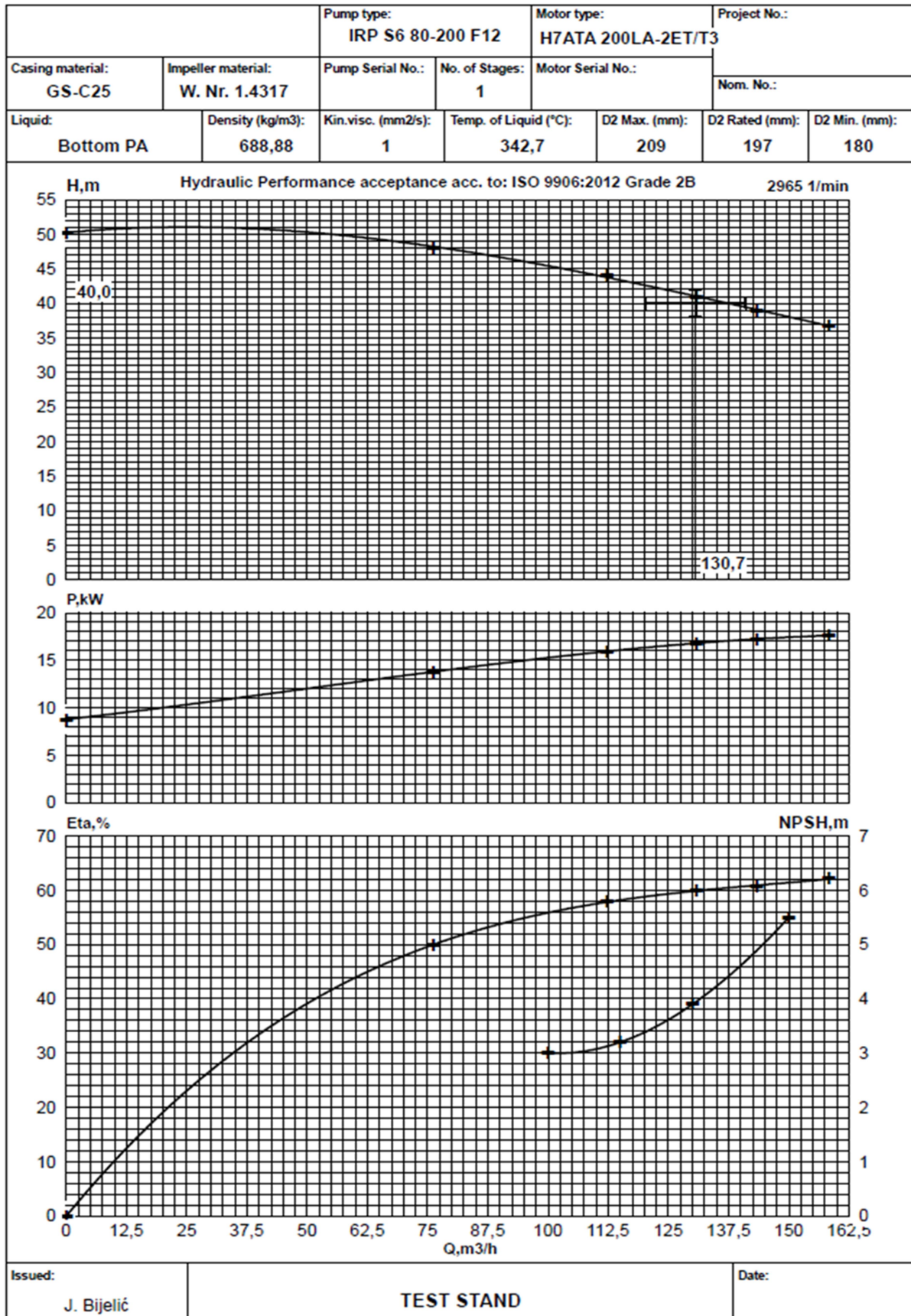
Nakon što je pumpa pravilno postavljena na cjevovod još je potrebno spojiti manometar na tlačnu prirubnicu te otvoriti usisni ventil. Zatim slijedi ispitivanje pumpe.

Prema standardu ISO 9906:Grade 2B ispitivanje se provodi u 5 točki. Najbolje je snimiti krivulju pumpe od nule pa najmanje do optimuma kako bi se vidjela prava karakteristika pumpe te kako bi imali dobar polazni dijagram za odabir neke druge pumpe.

U nastavku će biti prikazan protokol ispitivanja te izrađeni dijagram na temelju dobivenih podataka.

PUMP FUNCTIONAL TESTING PROTOCOL						Project No.:		
						Hull:		
						Offer item / Nom.No.:		
CONTRACT VALUES						Stage No.:	1	
Q	l / s	Q	130,65	m ³ / h		Type :	IRP S6 80-200 F12	
H	40	m	H	48,28	bar	Fac.No. :		
n	2965	rpm	T	324,7	°C	DN suction:	100 mm	
PEI.Motor	30	kW	p	688,88	kg / m ³	DN discharge:	80 mm	
NPSH		m	v	1	mm ² / s	medium :	water	
WORKING MEDIUM:			Bottom PA			medium temp.:	15 °C	
						medium density:	1000 kg/m ³	
IMPELLER		Reduction	All	Blades	Test	PUMP		
		D2r	197	mm	Angle α	()		
		D2min	180	mm				
		D2max	209	mm				
MEASURING POINTS								
		1	2	3	4	5	6	
		7	8	9				
POWER	n	rpm	2956	2958	2959	2960	2958	2959
	I	A	29,76	41,96	48,28	49,76	50,72	52,12
	U	V	410	410	412	409	411	410
	PeI	kW	13,54	21,3	24,69	25,96	26,66	27,24
	η motor	%	93,3	93,3	93,3	93,3	93,3	93,3
	P motor	kW	12,63	19,87	23,04	24,22	24,87	25,41
FLOW	Δh	mm						
	h ₂	mm						
	h ₁	mm						
	Volum.	l						
	t	s						
	Q	l / s	0	21,11	31,11	36,28	39,72	43,89
Q	m ³ / h	0	76,00	112,00	130,60	143	158	
HEAD	Δc ² /2g	m	0,00	0,00	0,00	0,00	0,00	0,00
	y	m	0	0	0	0	0	0
	hsuction	bar	0	0	0	0	0	0
	hdischarge	bar	4,9	4,7	4,3	4	3,8	3,6
	hsuction	m	0,00	0,00	0,00	0,00	0,00	0,00
	hdischarge	m	49,95	47,91	43,83	40,77	38,74	36,70
	H total	m	49,95	47,91	43,83	40,77	38,74	36,70
	H total	bar	4,90	4,70	4,30	4,00	3,80	3,60
Const. n (rpm)	Q	l / s	0,00	21,16	31,17	36,34	39,82	43,98
	Q	m ³ / h	0,00	76,18	112,23	130,82	143,34	158,32
	H	m	50,25	48,14	44,01	40,91	38,92	36,85
	H	bar	3,39	3,25	2,97	2,76	2,63	2,49
	P pump	kW	8,78	13,79	15,97	16,77	17,26	17,61
DE Bearing Temp. (°C)								
NDE Bearing Temp. (°C)								
MEASURING METHOD	HEAD	Manometer	Serial No.	Range	Units	El.motor Performance		
	Suction	Wika			bar	Universal Measuring Device		
	Discharge	Wika		0-6	bar	UMG - 5031		
	FLOW	Volumetric	Channel	Orif.plate	l / s			
	SPEED	Digital	Mechanical		rpm			
MOTOR	Manufacturer		Type		Serial No. / Test No.			
	Končar MES		H7ATA 200LA-2ET/T3					
	n (rpm)	P (kW)	U (V)	I (A)	Cos φ	η (%)	f (Hz)	
2965	30	400	52	0,89	93,3	50	60	
Customer:				Test code: ISO 9906:2012 Grade 2B				
Pump application:				Control:				
Materials:		Hydraulically test:						
Casing	Impeller	T.P. 15 bar						
GS-C25	GS-C25							
Tested by: J. Bijelić		Location of test: TEST STAND		Witness:				
Date:				Date:				
Signature:				Signature:				

TTK-107-C



Kao što je vidljivo iz priloženog ispitnog protokola pumpa IRP S6 80-200 F12 zadovoljava tražene parametre. Krivulja prolazi kroz tolerancijsko polje. Tolerancija je 8% po protoku te 5% po visini. Excel koristi formule za preračunavanje vrijednosti na željenu gustoću.

Formula za protok:

$$Q = \frac{n_2}{n_1} * Q_{iz} \quad (21)$$

Formula za visinu:

$$H = \left(\frac{n_2}{n_1}\right)^2 * H_{tot} \quad (22)$$

Formula za snagu:

$$P = \left(\frac{n_2}{n_1}\right)^3 * P_{em} * \rho \quad (23)$$

Gdje je:

Q – protok	m^3/h
n2 – izmjerena brzina	o/min
n1 – brzina elektromotora	o/min
Q _{iz} – očitana količina	m^3/h
H – visina dobave	m
H _{tot} – ukupna manometarska visina	m
P – snaga motora	kW
ρ – gustoća radnog medija	kg/m^3

Ukoliko se manometarska visina izražava u barima onda se visina u metrima dijeli sa brojem 10,19 te se pomnoži sa gustoćom medija.

U sljedećem poglavlju će biti prikazano idejno rješenje za ispitivanje iste pumpe u stvarnim uvjetima.

6.10. Idejno rješenje za ispitivanje pumpe IRP S6 80-200 F12 u stvarnim uvjetima

Za ispitivanje ove pumpe u stvarnim uvjetima najvažnije je osigurati zaštitu operatera koji će biti prisutni na ispitivanju.

Kao šablonu uzet ćemo postojeću ispitnu stanicu koju ćemo modificirati tako da zadovoljava sve sigurnosne uvjete.

Prva stvar koju treba odrediti je slobodni prostor koji imamo na raspolaganju za izradu ispitne stanice.

Skica tlocrta ispitne stanice nalazi se u prilogu.

Kao što je vidljivo na skici tlocrta ispitne stanice ona će sadržavati dva mjerna postava za ispitivanje. Prvi postav je klasični sustav za ispitivanje raznih pumpi protoka većeg od $60 \text{ m}^3/\text{h}$. Ispred nje je postavljena temeljna ploča na koju će se pričvrstiti kompletni pumpni agregat na zasebnoj temeljnoj ploči. Drugi postav je volumetrička posuda za ispitivanje pumpi protoka do $55 \text{ m}^3/\text{h}$. Kod ovog načina ispitivanja protok se mjeri tako da se očitava razlika u visini stupca vode u određenom vremenu.



Slika 36 Volumetrička posuda za ispitivanje pumpi [izvor: autor]

6.10.1. Rezervoar sa radnim medijem

Rezervoar služi kao mjesto gdje se nalazi radni medij. Za ovo ispitivanje bit će potrebno naći najslučajni medij kao što je Bottom PA jer identičan medij nije moguće pribaviti za ispitivanje. Najbitnija karakteristika medija mora biti da se može zagrijati na radnu temperaturu, a to je 342°C. Za zagrijavanje medija koristit ćemo četiri grijača, po dva sa svake strane čiju će snagu odrediti sam dobavljač.

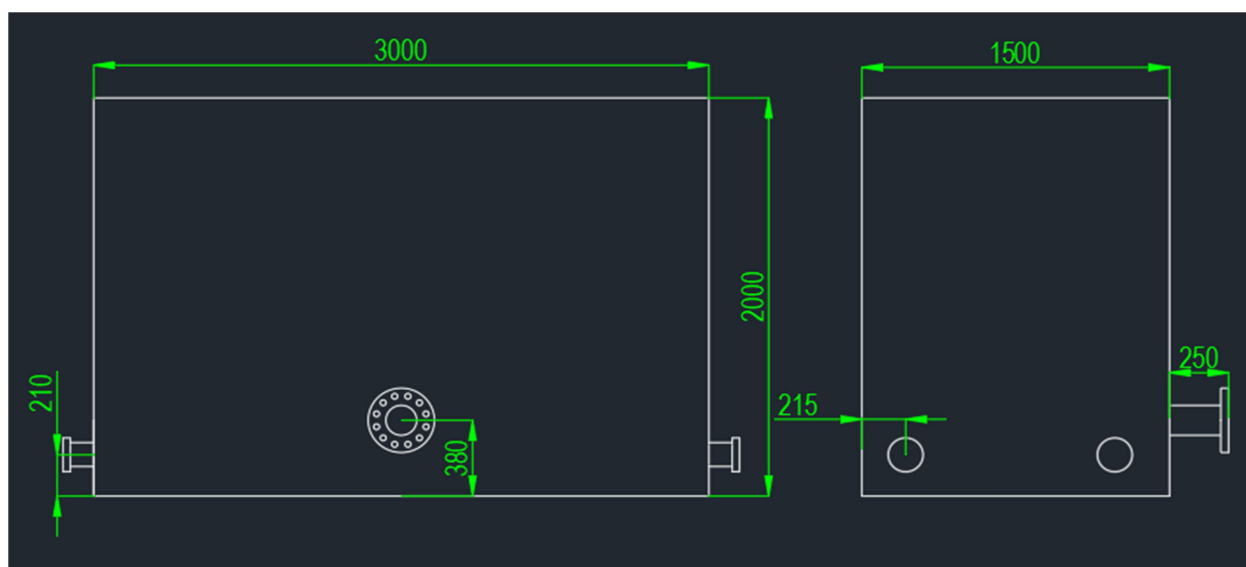
Parametri koji se moraju uzeti u obzir kod proračuna snage grijača su:

- Gustoća medija
- Materijal rezervoara
- Debljina izolacije
- Gubitci topline
- Gubitci topline u cjevovodu i sl.

Dimenzije rezervoara:

3000 x 2000 x 1500 mm

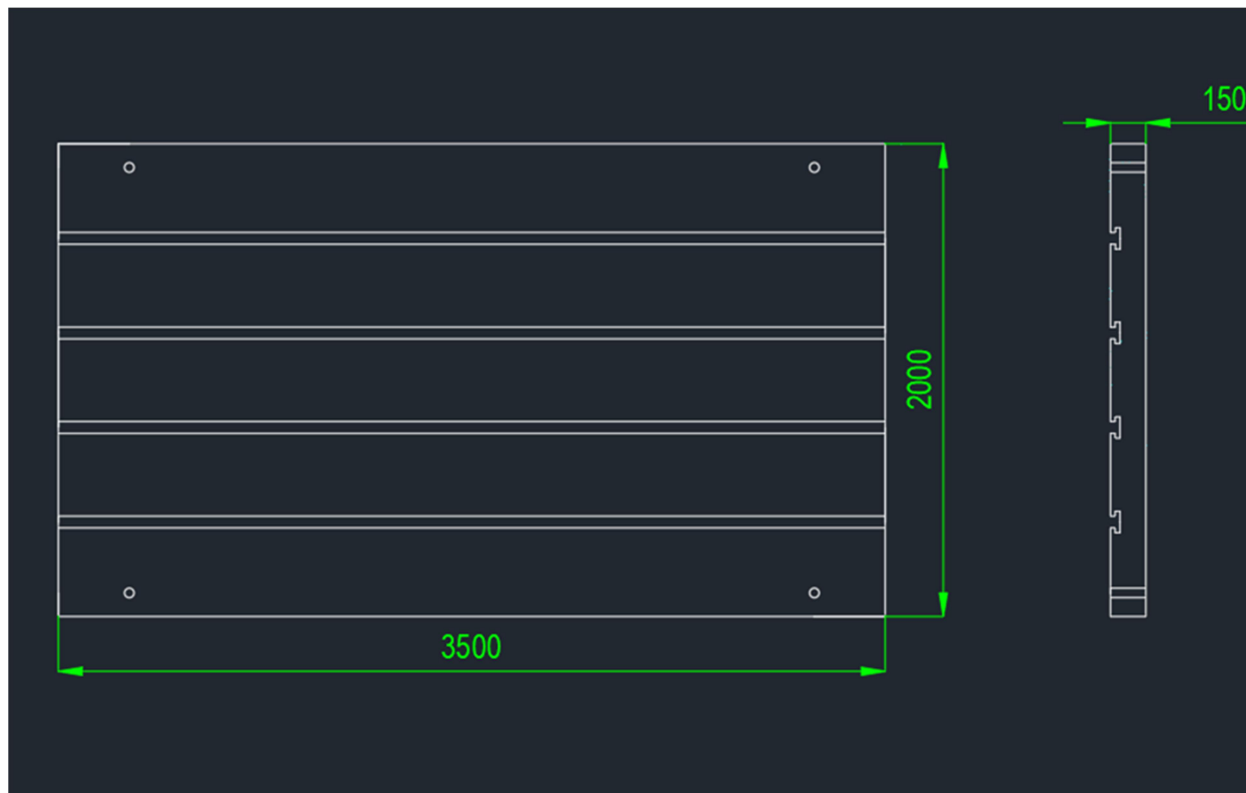
U takav spremnik stane oko 9 m³ radnog medija što je dovoljno za ispitivanje odabrane pumpe.



Slika 37 Skica rezervoara

6.10.2. Temeljna ploča

Temeljna ploča je pogotovo bitna kod većih pumpi kod kojih su snage motora te tlakovi veći. Ukoliko pumpni agregat ne bi bio dovoljno dobro fiksiran na temeljnu ploču vrlo vjerojatno bi se pojavile povećane vibracije.



Slika 38 Skica temeljne ploče

6.10.3. Ventili

Za izradu cjevovoda potrebna su nam najmanje dva ventila. U ovom slučaju je poželjno imati što manje ventila. Prvi ventil je na usisu i on je trajno montiran na rezervoar. Prilikom ispitivanja ovaj ventil je stalno otvoren. Drugi ventil se nalazi montiran na cjevovodu ali nakon pumpe i mjerača protoka, na ravnom dijelu cjevovoda. On služi kao regulacijski ventil. Oba ventila će biti upravljana pomoću elektromotora kako bi se izbjegao kontakt sa cjevovodom prilikom ispitivanja.

Kako će ispitna stanica biti namijenjena za ispitivanje pumpi različitih veličina otvor na rezervoaru pa tako i ventil na usisu bit će promjera DN 150. Tako će se moći ispitivati sve pumpe čiji usis nema veći promjer od 150 mm.

Bit će odabran leptirasti zatvarač na elektromotorni pogon koji pruža odlično rješenje za ispitnu stanicu.



Slika 39 Primjer leptirastog zatvarača [8]

Dimenzije ventila na usisu – PN 25 DN 150

Za regulaciju protoka bit će korišten zaporni ventil na elektromotorni pogon.



Slika 40 Zaporni ventil [9]

Dimenzije regulacijskog ventila – PN 16 DN 150

Kod oba ventila prilikom naručivanja treba napomenuti da će raditi u uvjetima vrlo visoke temperature medija tako da se ne bi naručio pogrešan ventil.

6.10.4. Elektromagnetski mjerač protoka

Elektromagnetski mjerač protoka serije FLDC sa stezaljkom sastoji se od senzora i pretvarača. Senzor se sastoji od mjerne cijevi, elektroda, uzbudne zavojnice, željezne jezgre i ljuske. Elektromagnetski mjerač protoka stezaljke prihvaća način ugradnje stezaljke, koji se lako rastavlja i udovoljava higijenskim standardima.[11]



Slika 41 Elektromagnetski mjerač protoka [11]

6.10.5. Cjevovod

Cjevovod se sastoji od cijevi i prijelaza spojenih varenjem ili priрубničkim spojem.

Kod ovakvog ispitivanja poželjno je da bude što manje prirubničkih spojeva kako bi se uklonila svaka mogućnost propuštanja radnog medija.

Kako je usisni ventil DN 150 potrebno je odmah nakon njega staviti prijelazni komad koji na drugom kraju ima promjer DN 100 kako bi se mogao spojiti na usis pumpe.

6.10.6. Izolacija

Vrlo je važno odabrati pravu izolaciju cjevovoda. Izoliraju se svi dijelovi fiksnog cjevovoda, a po mogućnosti i cjevovod koji nije fiksiran. Kao izolaciju ćemo koristiti mineralnu vunu koja ima odlična svojstva izolacije. Dozvoljena temperatura na površini izolacije mora iznositi maksimalno 50°C.



Slika 42 Mineralna vuna za izolaciju cjevovoda [10]

6.10.7. Ostala oprema za mjerenje

Pod ostalu opremu možemo navesti još mjerač broja okretaja, Pt sonda za mjerenje temperature kućišta te termovizijska kamera.

6.10.8. Kontrolna soba

Iz kontrolne sobe će biti odrađivano kompletno ispitivanje osim montaže i demontaže pumpe i cjevovoda. Oba ventila na elektromotorni pogon će biti upravljana iz zajedničkog elektro ormara. Display od elektromagnetskog mjerača protoka bit će smješten unutar kontrolne sobe. Mjerenje tlaka bit će izvedeno tako da će jedan manometar biti spojen na pumpu preko hidrauličkog crijeva te će biti smješten što bliže kontrolnoj sobi kako bi bio u vidnom području ispitivača. Druga opcija je korištenje bežičnog manometra.

Radionički crtež ispitnog cjevovoda nalazi se u prilogu.

7. ZAKLJUČAK

U ovom radu navedene su sve vrste pumpi te ukratko opisane. Prikazane su karakteristike pumpi za rad u ekstremnim uvjetima. U praktičnom dijelu je za odabranu pumpu prikazan odabir materijala, elektromotora te ostalih važnih tehničkih stvari.

Pumpa IRP S6 80-200 F12 ispitana je u ispitnoj stanici Tvornice Turbina Karlovac sa vodom kao radnim medijem te su prikazani ispitni protokoli i dobiveni rezultati.

U zadnjem poglavlju je napravljeno idejno rješenje za ispitivanje pumpe u stvarnim uvjetima. Takvo rješenje će vjerojatno teško doći ikad u upotrebu iz razloga što se većinom ne zahtjeva ispitivanje takvih pumpi na stvarnim temperaturama medija. Međutim zbog sve strožih zahtjeva naftne i rafinerijske industrije ne bi trebalo čuditi da se postrože zahtjevi i kod ispitivanja pumpi.

PRILOZI

1. Tlocrt ispitne stanice
2. Radionički crtež ispitnog cjevovoda

8. LITERATURA

- [1] Oblici energija kapljevine pumpnih postrojenja dinamičkih turbopumpi s radijalnim rotorima, Igor Župančić, dipl. ing., 2014., dostupno na: <https://hrcak.srce.hr/file/185529> , [pristupljeno: 08.04.2024]
- [2] RPP - procesne pumpe tipa RPP, nepoznat autor, dostupno na: <https://www.croatia-pumpe.com/hr/proizvodi/energetske-pumpe/rpp-type-process-pump.html> [pristupljeno: 08.04.2024.]
- [3] Konstrukcijske značajke radijalnih pumpi za vodu, Zorić Ivan, završni rad, 2023., dostupno na: <https://zir.nsk.hr/islandora/object/vuka%3A2835/datastream/PDF/view> [pristupljeno: 12.04.2024.]
- [4] Proračun, dimenzioniranje i izrada 3D modela osnovnih elemenata centrifugalne pumpe, Matija Lacković, 2015., završni rad, dostupno na: <https://core.ac.uk/download/pdf/198151559.pdf> [pristupljeno: 12.04.2024.]
- [5] Centrifugalna pumpa, Strojarska radionica, dostupno na: <https://strojarskaradionica.wordpress.com/tag/centrifugalna-pumpa/> [pristupljeno: 02.05.2024.]
- [6] Tvornica turbina Karlovac, interna literatura, [pristupljeno od 05.05.2024. do 27.06.2024.]
- [7] API 610 centrifugal pump standard, Forte energy services, dostupno na: <https://forteenergyservices.com/about-us/library/centrifugal-pumps/api-610-centrifugal-pump-standard/> [pristupljeno: 07.05.2024.]
- [8] Leptirasti zatvarači- Leptirasti zatvarač sa prirubicama, Casting trade, dostupno na: <https://castingtrade.com/leptirasti-zatvaraci/> [pristupljeno: 12.05.2024.]
- [9] Zaporni ventili, Hennlich, dostupno na: <https://www.hennlich.hr/proizvodi/ventili-11013/zaporni-ventili.html> [pristupljeno: 12.05.2024.]

[10] Izolacija za cijevi, Rockwool, dostupno na: <https://www.rockwool.com/hr/primjena-proizvoda/hvac/izolacija-za-cijevi/> [pristupljeno: 12.05.2024.]

[11] Elektromagnetski mjerac protoka industrijskog cjevovoda, SISEN, dostupno na: <https://hr.chinasisen.com/products> [pristupljeno: 15.05.2024.]

[12] Calculation of Insulation Thickness for Pipes, The Piping Engineering World, dostupno na: <https://www.pipingengineer.org/calculation-of-insulation-thickness-for-pipes/> [pristupljeno: 01.06.2024.]

[13] Mechanical Seals, FLUITEN, dostupno na: https://www.fluiten.it/wp-content/uploads/2018/02/SEM001_ENG_L.pdf [pristupljeno: 03.06.2024.]

[14] API Plan 53B, Flexaseal, dostupno na: <https://www.flexaseal.com/resources/api-plans/api-plan-53b/> [pristupljeno: 20.6.2024.]

[15] Određivanje uzroka loma kućišta visokotlačne pumpe, Vukoja, Vedran, 2009., Diplomski rad, dostupno na: <https://repositorij.fsb.unizg.hr/islandora/object/fsb%3A253/datastream/PDF/view> [pristupljeno: 20.06.2024.]