

SPECIFIČNOSTI SIGURNOSTI U KAMIONSKOM PRIJEVOZU DRVNIH SORTIMENATA

Janus, Danijel

Undergraduate thesis / Završni rad

2024

Degree Grantor / Ustanova koja je dodijelila akademski / stručni stupanj: **Karlovac University of Applied Sciences / Veleučilište u Karlovcu**

Permanent link / Trajna poveznica: <https://um.nsk.hr/um:nbn:hr:128:321003>

Rights / Prava: [In copyright](#)/[Zaštićeno autorskim pravom.](#)

Download date / Datum preuzimanja: **2024-09-14**



VELEUČILIŠTE U KARLOVCU
Karlovac University of Applied Sciences

Repository / Repozitorij:

[Repository of Karlovac University of Applied Sciences - Institutional Repository](#)



zir.nsk.hr



DIGITALNI AKADEMSKI ARHIVI I REPOZITORIJI

Veleučilište u Karlovcu
Odjel Sigurnosti i zaštite
Stručni studij sigurnosti i zaštite

Danijel Janus

**SPECIFIČNOSTI SIGURNOSTI U
KAMIONSKOM PRIJEVOZU DRVNIH
SORTIMENATA**

ZAVRŠNI RAD

Karlovac, 2024.

Karlovac University of Applied Sciences

Safety and Protection Department

Professional undergraduate study of Safety and protection

Danijel Janus

**SAFETY SPECIFICITIES IN TRUCK
TRANSPORTATION OF TIMBER
ASSORTMENTS**

FINAL PAPER

Karlovac, 2024.

Veleučilište u Karlovcu
Odjel Sigurnosti i zaštite
Stručni studij sigurnosti i zaštite

Danijel Janus

**SPECIFIČNOSTI SIGURNOSTI U
KAMIONSKOM PRIJEVOZU DRVNIH
SORTIMENATA**

ZAVRŠNI RAD

Mentor:

Marko Ožura, dipl. ing., v. pred.

Karlovac, 2024.



VELEUČILIŠTE U KARLOVCU

KARLOVAC UNIVERSITY OF APPLIED SCIENCES

Trg J.J.Strossmayera 9

HR-47000, Karlovac, Croatia

Tel. +385 - (0)47 - 843 - 510

Fax. +385 - (0)47 - 843 - 579



VELEUČILIŠTE U KARLOVCU

Stručni studij: Stručni studij sigurnosti i zaštite

Usmjerenje: Zaštita na radu, Karlovac, 2024.

ZADATAK ZAVRŠNOG RADA

Student: Danijel Janus

Matični broj: 0416611116

Naslov: SPECIFIČNOSTI SIGURNOSTI U KAMIONSKOM PRIJEVOZU DRVNIH SORTIMENATA

Opis zadatka: Uvodno opisati problematiku iz naslovom opisanog sredstva rada.

U središnjem djelu kroz raspravu opisati mogućnosti i rizike.

Na kraju kroz Zaključak dati vlastito mišljenje kroz dostupnu literaturu.

Prilikom pisanja koristiti recenziranu literature, potpuno i pravilno citirati sve izvore.

Zadatak zadan:

18.6.2024.

Rok predaje rada:

05.07.2024.

Predviđeni datum obrane:

11.07.2024.

Mentor:

Marko Ožura, dipl. ing., v. pred.

Predsjednik Ispitnog povjerenstva:

Lidija Jakšić, mag. ing. cheming., pred.

PREDGOVOR

Želio bih izraziti zahvalnost mojoj obitelji na podršci i potpori, posebna zahvala supruzi Luciji na razumijevanju i motiviranju kako bi uspješno položio sve ispite i napisao ovaj završni rad koji je kruna višegodišnjeg studiranja.

Zahvaljujem mentoru gospodinu Marku Ožuri za mentoriranje i stručno usmjeravanje, a posebno na pruženoj prilici da pišem rad na ovu temu s kojom sam se susretao u ranijoj mladosti kroz rad s ocem u obiteljskom obrtu, tako da sam mogao iskoristiti praktično znanje o utovaru, istovaru i prijevozu drvnih sortimenata.

Zahvala i svim kolegama s kojima sam pohađao predavanja, pripremao seminare i ispite, na nesebičnoj pomoći i motivaciji kad je najviše trebalo.

Ovaj rad posvećujem mojim sinovima Dorijanu i Dominiku.

SAŽETAK

Ovaj diplomski rad istražuje specifičnosti sigurnosti u kamionskom prijevozu drvnih sortimenata, naglašavajući važnost pravilnog osposobljavanja vozača i korištenja mjera sigurnosti. Analizira se radno mjesto vozača dizaličara, uključujući opasnosti poput pada tereta i prevrtanja vozila te mjere zaštite koje uključuju korištenje zaštitne opreme i pridržavanje sigurnosnih procedura. Također se razmatraju sigurnosni protokoli za kamionske skupove i njihova uloga u smanjenju rizika. Primjena naprednih tehnologija i kontinuirana edukacija vozača ključni su za održavanje visokih standarda sigurnosti. Rad zaključuje da je integracija sigurnosnih mjera ključna za zaštitu radnika i održivost šumarskog sektora.

Ključne riječi: sigurnost, kamionski prijevoz, drvni sortimenti, vozač dizaličar, opasnosti, mjere zaštite, zaštitna oprema, osposobljavanje vozača.

SUMMARY

This thesis investigates the specifics of safety in the truck transport of timber assortments, emphasizing the importance of proper driver training and the use of safety measures. It analyzes the job of crane operators, including hazards such as load falls and vehicle overturns, and the protective measures that include the use of protective equipment and adherence to safety procedures. It also examines safety protocols for truck convoys and their role in risk reduction. The application of advanced technologies and continuous driver education are identified as crucial for maintaining high safety standards. The thesis concludes that the integration of safety measures is essential for worker protection and the sustainability of the forestry sector.

Keywords: Safety, Truck transport, Timber assortments, Driver – Crane operator, Risks, Protective measures, Protective equipment, Driver education.

SADRŽAJ

ZADATAK ZAVRŠNOG RADA	I
PREDGOVOR	II
SAŽETAK	III
SADRŽAJ	IV
1. UVOD	1
2. KAMIONSKE SKUPOVI U ŠUMARSTVU	2
2.1. Svrha i potreba kamionskih skupova u šumarstvu.....	2
2.2. Vrste kamionskih skupova u šumarstvu.....	3
2.3. Gabaritna i osovinska ograničenja u Republici Hrvatskoj	5
2.4. Nadogradnja velikoserijskog kamiona za potrebu šumskog transporta drva	7
2.4.1. Šumarska nadogradnja.....	7
2.4.2. Hidraulična sklopiva dizalica opremljena grabilicom i stabilizatorom	8
3. RADNO MJESTO VOZAČ – DIZALIČAR	12
3.1. Vozač motornog vozila – zakonska regulativa	12
3.2. Rukovatelj hidrauličnom dizalicom – osposobljavanje	13
3.2.1. Uvjeti za upis.....	13
3.2.2. Kompetencije polaznika po završetku programa osposobljavanja za rad hidrauličnom dizalicom	14
3.2.3. Trajanje programa i način izvođenja.....	14
3.2.4. Opća pravila za siguran rad s hidrauličnom šumarskom dizalicom .	15
4. OPASNOSTI I MJERE ZAŠTITE PRILIKOM UTOVARA I ISTOVARA TRUPACA	17
4.1. Utovar i istovar sortimenata – sigurnosna pravila [13].....	18
4.2. Priprema dizalice za prijevoz	24
4.3. Cestovni prijevoz drvnih sortimenata do odredišta – opasnosti	25
5. RASPRAVA	26
5.1. Problematika i izazovi kod utovara i označavanja trupaca	26
6. ZAKLJUČAK	28
7. LITERATURA	29
8. POPIS SLIKA	31

1. UVOD

Kamionski prijevoz drvnih sortimenata predstavlja jedan od ključnih segmenata šumarstva i drvne industrije, osiguravajući prijenos sirovina od šumskih područja do mjesta prerade i finalne obrade. Ovaj proces uključuje niz specifičnih izazova i rizika, kako za radnike tako i za opremu, zbog čega je neophodno posvetiti posebnu pažnju sigurnosnim aspektima.

Cilj ovog završnog rada je detaljno analizirati specifičnosti sigurnosti u kamionskom prijevozu drvnih sortimenata, s posebnim naglaskom na identifikaciju rizika, implementaciju sigurnosnih mjera i procedura te evaluaciju učinkovitosti tih mjera u praksi. U radu će biti prikazani primjeri iz stvarnog života, studije slučajeva te aktualni propisi i standardi koji reguliraju ovu oblast.

Ova tema je izuzetno relevantna s obzirom na to da drvna industrija predstavlja značajan dio gospodarstva mnogih zemalja, uključujući i Hrvatsku. Povećanje svijesti o važnosti sigurnosti, zajedno s implementacijom najboljih praksi, može doprinijeti ne samo smanjenju broja nesreća i ozljeda, već i povećanju učinkovitosti i održivosti u sektoru.

U sljedećim poglavljima ovog rada bit će obrađeni ključni elementi sigurnosti u kamionskom prijevozu drvnih sortimenata, uključujući pregled relevantne literature, metodologiju istraživanja, analizu prikupljenih podataka te zaključke i preporuke za unapređenje sigurnosnih standarda u ovoj industriji.

Sigurnost u kamionskom prijevozu drvnih sortimenata obuhvaća širok spektar mjera i procedura koje se moraju primijeniti kako bi se smanjili rizici nesreća, ozljeda i oštećenja opreme. Rad u šumskim područjima često se odvija u teškim uvjetima, uključujući nepristupačne terene, ekstremne vremenske uvjete i zahtjevne operativne procese. Zbog toga je pravilno planiranje, obuka radnika i upotreba odgovarajuće opreme od ključne važnosti.

2. KAMIONSKI SKUPOVI U ŠUMARSTVU

Kamionski skupovi u šumarstvu odnose se na kombinaciju kamiona i prikolica posebno dizajniranih za prijevoz drvnih sortimenata iz šumskih područja do mjesta prerade ili skladištenja. Ovi skupovi igraju ključnu ulogu u logističkom lancu drvne industrije, omogućujući učinkovit i siguran prijevoz teških i često nepravilno oblikovanih tereta.

Glavne karakteristike kamionskih skupova u šumarstvu su šumarska nadogradnja, hidraulična dizalica i specijalne prikolice i poluprikolice sa šumarskim nadogradnjama.

2.1. Svrha i potreba kamionskih skupova u šumarstvu

Kamion ili teretno vozilo je vrsta motornih vozila koje služi za prijevoz robe ili materijala u cestovnom prijevozu. Kamioni dolaze u različitim veličinama i konfiguracijama.

U šumarstvu se koristi za prijevoz tehničke oblovine, prostornog i industrijskog drva te drvnog iverja po šumskim putevima od pomoćnih stovarišta do finalnog odredišta javnim prometnicama.

Šumski kamion je jedna od inačica kamiona koji nastaje doradbom teretnog prostora, dopunskom osovinom, dogradnjom zaštitne konstrukcije (tovarni prostor sa „šticama“) i hidraulične dizalice.

Šumski kamionski skup je šumski kamion s prikolicom, poluprikolicom, poluprikolicom za utovar, istovar i prijevoz drva u raznim varijantama.

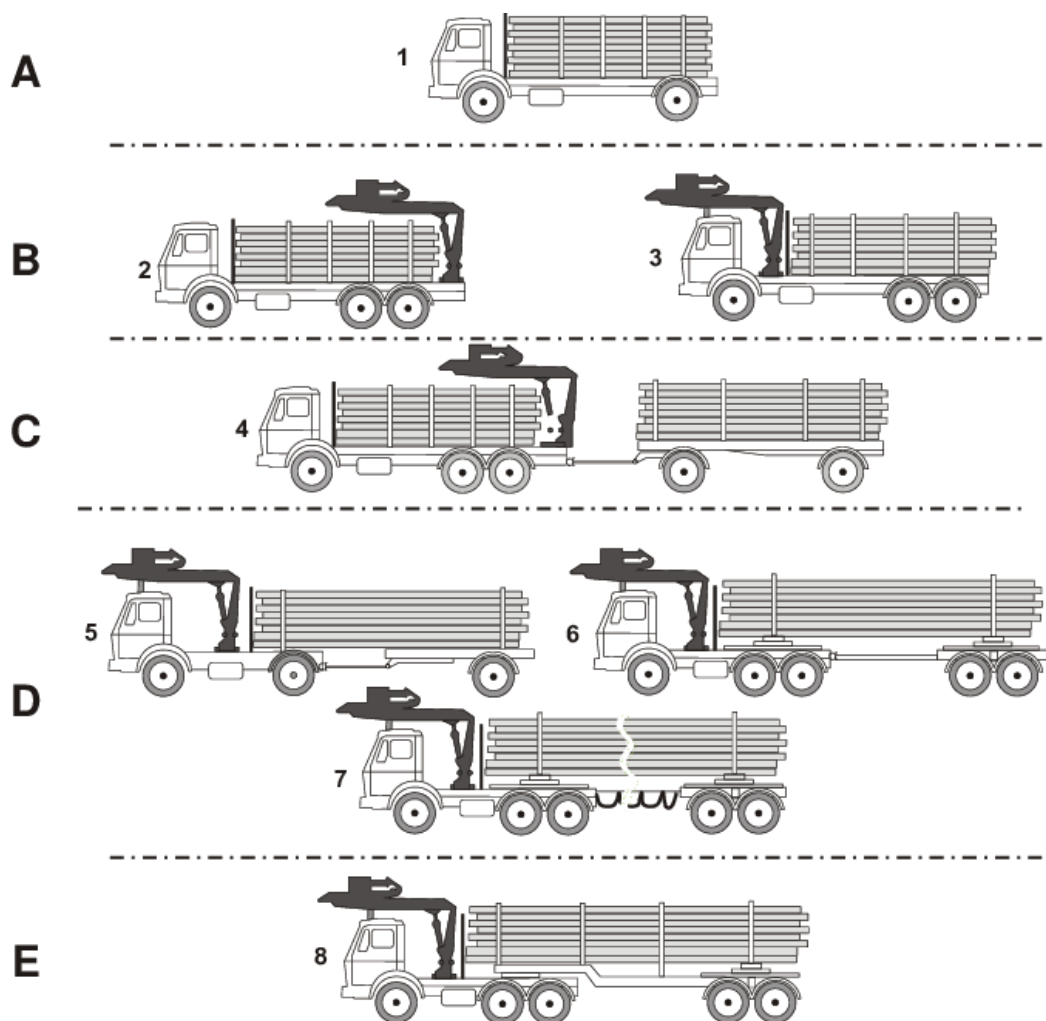
Razvojem tehnologije jedan od ciljeva razvoja je upotreba lakših materijala zbog smanjenja početne mase i povećanja korisne nosivosti, npr. upotreba aluminijskih „štica“ umjesto željeznih.

2.2. Vrste kamionskih skupova u šumarstvu

U šumarstvu se koriste razne vrste kamionskih skupova za transport drvnih sortimenata, prilagođene specifičnim potrebama i uvjetima terena. Jedan od najčešćih je kamion s prikolicom, koji omogućava transport velikih količina drva i olakšava utovar i istovar zahvaljujući odvojivoj prikolici.

Svaka vrsta kamionskog skupa ima svoje prednosti, prilagođene specifičnim zadacima u šumarstvu. Pravilna upotreba ovih skupova ključna je za efikasan i siguran transport drvnih sortimenata.

Zbog različitih imenovanja za ista transportna sredstva u ovom radu će se imenovati kamionski sustavi kako ih je definirao Sever 1992. godine (slika 1.):



Slika 1. Različite izvedbe kamiona i kamionskih skupova za prijevoz drva [1]

Opis kategorija na slici 1.:

A.

1. Šumski kamion bez dizalice

B.

2. Šumski kamion s dizalicom montiranom straga
3. Šumski kamion s dizalicom montiranom sprijeda

C.

4. Šumski kamionski skup s prikolicom - kamion s prikolicom

D.

5. Šumski kamionski skup s jednoosovinskom poluprikolicom
6. Šumski kamionski skup s dvoosovinskom poluprikolicom
7. Šumski kamionski skup s dvoosovinskom poluprikolicom bez ruda

E.

8. Šumski tegljački kamionski skup

Zaključno, kamionski skupovi u šumarstvu su neophodni za učinkovito upravljanje logističkim operacijama u drvnoj industriji. Kroz specijalizirani dizajn i pažljivo planirane operacije, omogućuju sigurnost i učinkovitost prijevoza, unatoč brojnim izazovima s kojima se suočavaju u svakodnevnom radu.

2.3. Gabaritna i osovinska ograničenja u Republici Hrvatskoj

Jedan od izazova u prijevozu drva je dozvoljeno osovinsko opterećenje i ukupna masa kamionskog skupa a pogotovo jer količina drva koje se prevozi šumskim kamionskim skupovima se mjeri u kubnim metrima, a drvo može sadržavati različite količine vlage stoga je nemoguće točno odrediti ukupnu drvnu masu koja se prevozi.

Nemogućnost točnog utvrđivanja ukupne mase kamionskog skupa zajedno s teretom zbog gore navedenih razloga često rezultira nedovoljnim iskorištenjem teretnog prostora kamionskog skupa ili dolazi do osovinskog preopterećenja koje kao posljedicu ima niz negativnih čimbenika poput; povećane potrošnje guma, povećane potrošnje pogonskog goriva, povećanog habanja pokretnih pogonskih dijelova kamiona, uzrokuje štetu na putevima i prometnicama kojima se vrši transport, a ujedno i uslijed provjere mase kamionskog sklopa od strane nadležnih tijela RH u konačnici se plaća zakonski propisana kazna ovisno o težini prekršaja.

Gabariti i osovinska opterećenja određeni su Pravilnikom o tehničkim uvjetima vozila u prometu na cestama (NN 67/08), na temelju članka 236. stavka 4. Zakona o sigurnosti prometa na cestama («Narodne novine«, br. 67/08, 48/10, 74/11, 80/13, 158/13, 92/14 i 64/15).

Prema Pravilniku kamioni koji služe za prijevoz drva nalaze se unutar skupine N3 – motorna vozila za prijevoz tereta najveće dopuštene mase >12 000 kg.

Prikolice i poluprikolice koje služe za prijevoz drva nalaze se u skupini O4 – priključna vozila kojima je najveća dopuštena masa >10 000 kg.

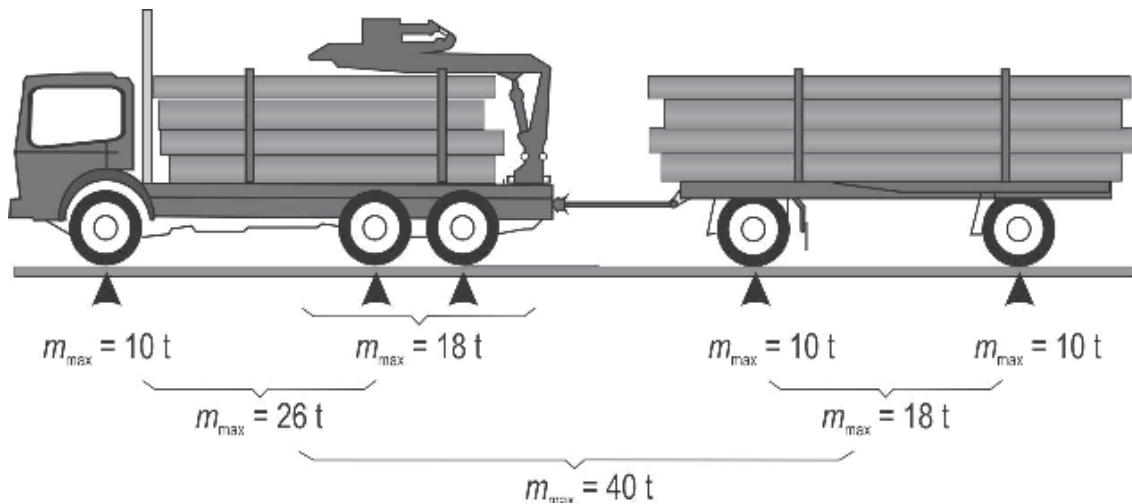
Kamion u kamionskom skupu smije biti opterećen najviše 26 t, prikolica 18 t, a ukupna masa sustava ne smije prelaziti 40 t.

Pojedinačno opterećenje samostalne osovine ne smije prelaziti 10 t, a dvostruke osovine ukupno 18 t.

Ukupna duljina kamiona s prikolicom ili poluprikolicom ne smije biti veća od 18,75 m.

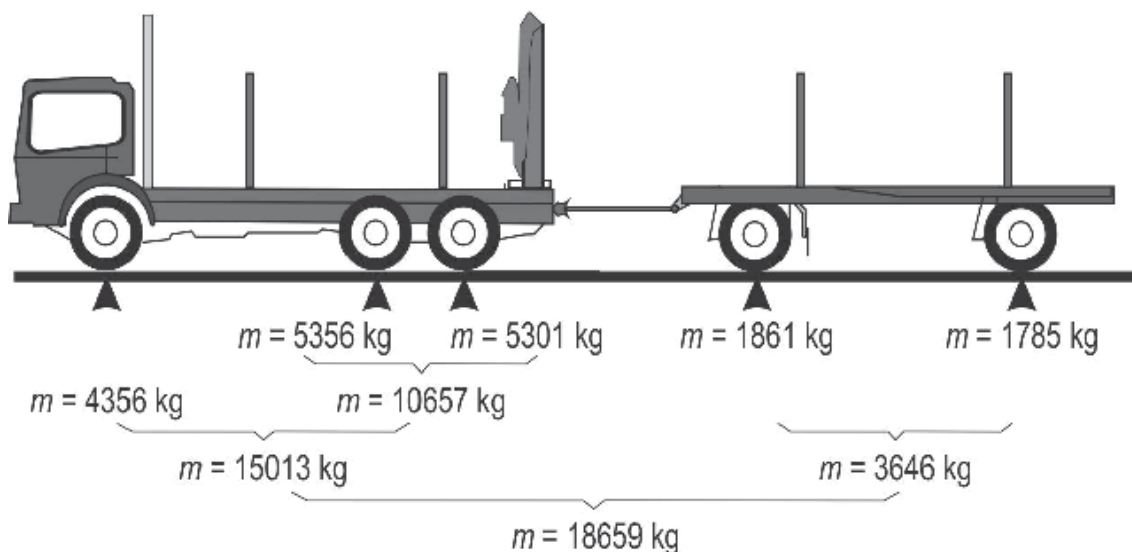
Širina teretnih vozila ne smije biti veća od 2,55 m, a visina ne smije biti veća od 4,00 m.

Na slici 2. prikazan je kamion s prikolicom opterećen maksimalnom ukupnom masom po Zakonima i Pravilniku Republike Hrvatske.



Slika 2. Primjer kamiona s prikolicom i raspodjele osovinskog opterećenja i ukupne mase [2]

Na slici 3. prikazan je kamion s prikolicom ali bez tereta radi dojma i informacije koliko je prazna neto masa kamiona marke MAN ili Iveco, jednih od najčešćih kamiona u šumarstvu u Republici Hrvatskoj, korišteni također i od strane Hrvatskih šuma d.o.o..



Slika 3. Prazni kamion s prikolicom, prikaz neto mase i opterećenja po osovini [2]

2.4. Nadogradnja velikoserijskog kamiona za potrebu šumskog transporta drva

2.4.1. Šumarska nadogradnja

Šumarske nadogradnje na kamionima predstavljaju specijalizirane modifikacije i dodatke dizajnirane za kamione kako bi se prilagodili specifičnim potrebama šumarske industrije. Ove nadogradnje omogućuju efikasniji transport, utovar i istovar drvne građe te drugih šumarskih proizvoda, čime se poboljšava produktivnost i sigurnost u radu.

Vrlo su prepoznatljive zbog svog jedinstvenog dizajna koji se sastoji od čeličnih ili aluminijskih nosača, takozvanih „štica“ sa ili bez podnice (slika 4.)



Slika 4. Primjer kamiona sa šumarskom nadogradnjom i dizalicom [3]

Šumarske nadogradnje omogućuju kamionima da se nose s izazovnim uvjetima rada u šumarstvu, pružajući sigurnost, efikasnost i pouzdanost. Korištenje specijalizirane opreme ne samo da povećava produktivnost već i smanjuje rizike od ozljeda i štete na terenu.

2.4.2. Hidraulična sklopiva dizalica opremljena grabilicom i stabilizatorom

Šumarska kamionska hidraulična sklopiva dizalica je specijalizirana oprema koja se često koristi u šumarskom sektoru za efikasan utovar i istovar drvnih sortimenata. Opremljena grabilicom i stabilizatorom, ova dizalica ima nekoliko ključnih karakteristika koje je čine nezamjenjivom u šumarskim operacijama.

Ključne karakteristike:

- Hidraulična operacija:
 - Hidraulični sustav omogućuje precizno i moćno upravljanje dizalicom. Hidraulika omogućava glatko podizanje i spuštanje teških trupaca, što je ključno za sigurnost i efikasnost rada.
- Sklopivi dizajn:
 - Sklopivi dizajn dizalice omogućava jednostavno sklapanje i skladištenje kada nije u upotrebi. To smanjuje prostor potreban za transport i povećava mobilnost kamiona u uskim i nepristupačnim šumskim putevima.
- Grabilica:
 - Grabilica je specijalizirani dodatak na dizalici koja omogućuje sigurno hvatanje i manipulaciju trupcima. Ona je dizajnirana da čvrsto drži trupce različitih veličina, što smanjuje rizik od pada i oštećenja.
- Stabilizatori:
 - Stabilizatori su ključni za sigurnost pri radu s dizalicom. Oni pružaju dodatnu stabilnost kamionu tijekom operacija utovara i istovara, sprječavajući prevrtanje ili klizanje kamiona, što je posebno važno na neravnom i nestabilnom terenu.
- Efikasnost i produktivnost:
 - Kombinacija hidraulike, sklopivog dizajna, grabilice i stabilizatora značajno povećava efikasnost i produktivnost rada. Operacije utovara i istovara su brže, sigurnije i zahtijevaju manje radne snage.

- Sigurnost:
 - Hidraulična dizalica s grabilicom i stabilizatorom smanjuje fizički napor radnika i rizik od ozljeda. Automatski sustavi i daljinsko upravljanje dodatno povećavaju sigurnost operacija.
- Prilagodljivost:
 - Ova vrsta dizalice je izuzetno prilagodljiva i može se koristiti za različite vrste drvnih sortimenata, uključujući trupce različitih veličina i oblika.

Bitne značajke:

- Nosivost:
 - Kapacitet dizalice da podigne i prenese teške terete. Ovo je jedna od najvažnijih specifikacija koje se uzimaju u obzir pri odabiru dizalice.
- Domet kрана:
 - Maksimalna duljina do koje se kran može produljiti. Važno je za doseganje tereta na udaljenijim mjestima.
- Rotacija:
 - Mogućnost rotacije kрана za 360 stupnjeva omogućava veći radni prostor i fleksibilnost u rukovanju teretom.
- Kontrola:
 - Moderni modeli često dolaze s daljinskim upravljačima, omogućavajući operaterima preciznije i sigurnije upravljanje.

Šumarske dizalice su nezamjenjiv alat u šumarskoj industriji, omogućujući učinkovito i sigurno rukovanje teškim i glomaznim teretima. Razvoj tehnologije nastavlja poboljšavati njihovu učinkovitost, sigurnost i svestranost (slika 5.).



Slika 5. Dizalica Palfinger M12Z91 dohvata 9,1 m i nosivosti 5.000 kg. [4]

Dizalica se sastoji od sljedećih sklopova:

1. Baza dizalice,
2. Stabilizacijski most,
3. Okretni stup,
4. Podizna. njihajuća i teleskopska ruka,
5. Rotator,
6. Kliješta (grajfer),
7. Hidraulični cilindri,
8. Uređaji za rukovanje – ručno ili daljinski
9. Sjedište kod kamionske kompozicije

Sigurnost je ključni aspekt pri radu s šumarskim dizalicama. Neke od sigurnosnih značajki uključuju:

- Stabilizatori:
 - Koriste se za održavanje ravnoteže i stabilnosti dizalice tijekom rada.
- Sigurnosni ventili:
 - Sprječavaju preopterećenje hidrauličkog sustava i osiguravaju siguran rad.
- Senzori opterećenja (ako postoje):
 - Prate težinu tereta i upozoravaju operatera ako se prekorače sigurnosne granice.



Slika 6. Prikaz utovara i primjer pravilno postavljenih stabilizatora koji sprječavaju prevrtanje ili naginjanje vozila. [5]

3. RADNO MJESTO VOZAČ – DIZALIČAR

Radno mjesto vozača-dizaličara obuhvaća vožnju kamiona opremljenog dizalicom te sigurno upravljanje teretom tijekom utovara i istovara.

U pravilu utjelovljuje i obavlja jedna osoba koja mora imati kvalifikacije, obrazovanje i biti osposobljena za rad s hidrauličnom dizalicom.

3.1. Vozač motornog vozila – zakonska regulativa

Prema Zakonu o prijevozu u cestovnom prometu (NN 178/04, članak 4.) vozač autobusa i teretnih motornih vozila čija najveća dopuštena masa prelazi 3500 kg, vozač autotaksi vozila, te vozač osobnih automobila (8+1) kojima se obavlja linijski prijevoz, moraju imati srednju stručnu spremu u zanimanju vozač.

Vozač teretnog motornog vozila mora posjedovati valjanu vozačku dozvolu sukladno kategoriji vozila kojim upravlja, a to je vozilo C i E kategorije.

Najniža starosna dob upravljanje C kategorijom vozila je 21 godina.

U C kategoriju spadaju motorna vozila, osim onih iz kategorije D1, D ili F, čija je najveća dopuštena masa veća od 3.500 kg.

C+E spada kombinacija vozila koja se sastoji od vučnog vozila kategorije C i priključnog vozila čija najveća dopuštena masa iznosi više od 750 kg.

Vozač motornog vozila priprema vozila za prijevoz, preuzima prijevoznu dokumentaciju i predmete prijevoza. Upravlja vozilom tijekom prijevoza robe, vodi potrebnu dokumentaciju, otklanja manje kvarove na vozilu, preuzima teret za prijevoz, nadzire utovar i istovar tereta i obavlja zaštitu tereta tijekom prijevoza.

3.2. Rukovatelj hidrauličnom dizalicom – osposobljavanje

Vozač ili rukovatelj hidrauličnom dizalicom za rad na utovaru i istovaru mora imati „Uvjerenje o osposobljavanju za poslove rukovatelja hidrauličnom dizalicom“ (slika 7.).

Uvjerenje se može položiti na učilištima koje imaju verifikaciju za obuku od strane Ministarstva znanosti, obrazovanja i sporta te se upisuje u e-radnu knjižicu.



Slika 7. Rukovatelj hidrauličnom dizalicom, rad na utovaru i istovaru trupaca [6]

3.2.1. Uvjeti za upis

Polaznici osposobljavanja za poslove rukovatelja hidrauličnom dizalicom moraju imati završenu najmanje osnovnu školu, navršениh 18 godina, liječničko uvjerenje o zdravstvenoj sposobnosti za rukovanje hidrauličnom dizalicom i vozačku dozvolu odgovarajuće kategorije.

3.2.2. Kompetencije polaznika po završetku programa osposobljavanja za rad hidrauličnom dizalicom

Uspješnim svladavanjem programa obrazovanja stječu se znanja za stručno obavljanje zadaća rukovanja hidrauličnom dizalicom. Polaznici tijekom osposobljavanja dolaze do određene razine znanja i vještina kojima mogu:

- Razlikovati dijelove i uređaje hidraulične dizalice, te objasniti njihove funkcije;
- Pravilno odabrati i pripremiti teren za postavljanje i stabilizaciju dizalice prije i u toku rada;
- Sudjelovati u pregledu sredstava za zahvat, dizanje i prijenos tereta;
- Rukovati pravilno komandama hidraulične dizalice pri dizanju, spuštanju i premještanju tereta;
- Provoditi osnovne mjere održavanja i čuvanja hidraulične dizalice te pravilno popunjavati propisanu dokumentaciju;
- Primijeniti mjere sigurnosti pri radu (mjere zaštite na radu, zaštite od požara, zaštite okoliša) i pružiti osnovnu prvu pomoć.

3.2.3. Trajanje programa i način izvođenja

Program osposobljavanja traje 125 sati: 95 sati praktične nastave i 30 sati teorijske nastave. [10]

3.2.4. Opća pravila za siguran rad s hidrauličnom šumarskom dizalicom

Siguran rad s hidrauličnom šumarskom dizalicom zahtijeva strogo pridržavanje sigurnosnih pravila i procedura kako bi se spriječile nezgode i ozljede.

- Osposobljenost i obuka
 - Operater dizalice mora biti adekvatno osposobljen i imati odgovarajuće certifikate za rad s hidrauličnom dizalicom.
 - Redovito provoditi obuku i osvježavanje znanja o sigurnosnim procedurama i pravilnom korištenju dizalice.
- Pregled i održavanje opreme
 - Prije svakog korištenja, dizalicu treba temeljito pregledati kako bi se osiguralo da je u ispravnom stanju.
 - Redovito održavanje prema preporukama proizvođača je obavezno kako bi se spriječili kvarovi i nesreće.
- Osiguranje radnog područja
 - Osigurati da je radno područje čisto i slobodno od prepreka koje bi mogle ometati rad dizalice.
 - Označiti i osigurati zonu rada dizalice kako bi se spriječilo da neovlaštene osobe uđu u opasno područje.
- Korištenje osobne zaštitne opreme
 - Operateri i radnici u blizini dizalice moraju nositi odgovarajuću osobnu zaštitnu opremu, uključujući kacige, zaštitne naočale, rukavice i sigurnosnu obuću.
- Sigurno upravljanje i kontrola
 - Dizalicom upravljati samo s kontrolne ploče ili daljinskog upravljača prema uputama proizvođača.
 - Ne koristiti dizalicu za podizanje ili premještanje tereta koji prelaze njezine kapacitete.

- Stabilizacija vozila
 - Uvijek koristiti stabilizatore kako bi se osiguralo da je vozilo stabilno tijekom rada.
 - Provjeriti jesu li stabilizatori pravilno postavljeni i osigurani prije početka operacija.
- Sigurno podizanje i spuštanje tereta
 - Teret treba podizati i spuštati polako i pažljivo kako bi se spriječilo ljuljanje ili padanje.
 - Osigurati da je teret pravilno postavljen u grabilicu i da nema rizika od iskliznuća.
- Komunikacija
 - Osigurati jasnu i konstantnu komunikaciju između operatera dizalice i drugih radnika na terenu.
 - Koristiti signalne znakove i radio komunikaciju kako bi se izbjegli nesporazumi i nezgode.
- Prevencija nesreća
 - Redovito provoditi sigurnosne provjere i vježbe evakuacije.
 - Imati plan za hitne slučajeve i osigurati da svi radnici znaju postupke za slučaj nesreće.
- Pridržavanje propisa
 - Uvijek se pridržavati svih zakonskih propisa i standarda vezanih uz sigurnost rada s hidrauličnim dizalicama.

Poštivanje ovih pravila ključno je za osiguranje sigurnog i efikasnog rada s hidrauličnom šumarskom dizalicom, čime se minimiziraju rizici od nesreća i ozljeda.

4. OPASNOSTI I MJERE ZAŠTITE PRILIKOM UTOVARA I ISTOVARA TRUPACA

Prilikom rada sa šumarskim kamionima, najveće opasnosti prijete u radu s hidrauličnom dizalicom. Kod utovara i istovara drvnog sortimenta treba se strogo pridržavati osnovnih sigurnosnih pravila i preporuka kako bi se mogućnost ozljeda i nesreća svela na najniže stope.

Najčešći načini ozljeda na utovarno – istovarnom radu su:

- Silazak s kamiona ili dizalice,
- Nestabilno vozilo,
- Rad u zabranjenoj zoni,
- Nepravilan rad s dizalicom

Tovar se na kamionima i kamionskim kompozicijama mora složiti tako da između trupaca ne ostaje prazan prostor. Ne smije prelaziti dopuštenu visinu utovarnih ručica (štica), mora biti povezan i dobro uravnotežen, kako ne bi došlo do prevrtanja vozila.

Treba voditi računa o ukupnoj dopuštenoj nosivosti kompozicije i osovinskom opterećenju (pretovar) te o duljini trupaca. Pretovareni kamion je potencijalna opasnost kod utovara, pretovara i istovara tereta.

Vozač je dužan svakodnevno provjeriti:

- Ruke dizalice,
- Kliješta i rotatore,
- Veze dizalice s podvozjem,
- Upravljač i kočnice,
- Potporne ručice (štice) na kamionu i prikolici te pribor za učvršćivanje tovara,
- Vezu kamiona i prikolice

4.1. Utovar i istovar sortimenata – sigurnosna pravila [13]

Na nizbrdici prije utovara ili istovara, vozilo treba zakočiti i pod kotače postaviti klinoliku podlošku (slika 8.).



Slika 8. Osiguranje vozila na nizbrdici [13]

Pri penjanju na upravljačko sjedalo i za vrijeme spuštanja s njega kao prihvatnik potrebno je upotrebljavati za to predviđene rukohvate (slika 9.) kako bi se spriječio pad s visine. Potrebno je paziti da se ne aktiviraju poluge za rukovanje dizalicom.



Slika 9. Penjanje ili silaženje s dizalice [13]

Podloga mora biti čvrsta, a ukoliko je mekana ispod stabilizatora je potrebno postaviti podmetače (drveni podmetač, metalne ploče i slično).

Prilikom spuštanja stabilizatora potrebno je zauzeti siguran položaj kako bi se spriječile ozljede nogu.



Slika 10. Položaj rukovatelja dizalicom prilikom spuštanja stabilizatora [13]

Osnovni sigurnosni zahtjev prilikom rukovanja dizalicom je da se nitko ne smije nalaziti u radnom prostoru dizalice (slika 11.)



Slika 11. Radnik i vozilo u radnom prostoru dizalice, strogo zabranjeno! [13]

Nikada ne podizati teže terete od onih propisanih tablicama i dijagramom nosivosti, jer bi to uzrokovalo povećano trošenje i mogućnost oštećenja dizalice i pogonskog vozila. Preopterećena dizalica uzrokuje trzaje jer sigurnosni ventil ne može tako brzo reagirati. Teleskopski produživač dizalice može se upotrebljavati samo za privlačenje po tlu. Ukoliko je teret oslonjen na tlo, ne okretajući dizalicu i kliješta, teret treba podići da slobodno visi, a zatim okretati.

Drvni sortimenti, teret ne smije koso visiti u kliještima jer može doći do oštećenja dizalice i hidrauličnih cijevi. Kod odlaganja sortimenata, drveta, prije nego se otvore kliješta, drvo treba prethodno nasloniti. Nikad se ne smije s visine ispuštati na tovarni prostor.



Slika 12. Dizanje kotača od tla prilikom utovara [13]



Slika 13. Posljedica podizanja tereta s potpuno ispruženom rukom [13]

Prilikom utovara klijesta dizalice moraju u potpunosti obuhvatiti sortiment, jer u protivnom može doći do ispadanja sortimenta iz klijesta (slika 14. i 15.).



Slika 14. Ispravno obuhvaćen trupac [13]



Slika 15. Neispravno obuhvaćen trupac [13]

Kod veće hrpe treba najprije utovariti one sortimente koji nisu ukliješteni. Zabranjeno je izvlačiti sortimente iz sredine hrpe (slika 16.)



Slika 16. Izvlačenje sortimenta iz hrpe [13]

Pri utovaru težih komada drveta treba što više „skratiti“ ruku dizalice, tako da težište tereta bude bliže nosećem stupu. Pokreti pri rukovanju dizalicom moraju biti ujednačeni kako bi se izbjegla nagla opterećenja i trzaji u hidrauličnom sistemu. Dizaličaru je strogo zabranjeno dizati teret iznad glave. Ukoliko se prijevoz drvnih sortimenata obavlja željeznicom, izgled i način slaganja tovara obavlja se sukladno uputama prijevoznika (slika 17.).



Slika 17. Zabranjeni način utovara trupaca u vagon [13]

Prilikom vezanja tovara potrebno je koristiti prijenosne ljestve s kukama za učvršćivanje. Ljestve moraju biti oslonjene na vagon pod kutom od 75° , zakvačene i nadvisivati stranicu vagona minimalno 75 centimetara. Ukoliko se radnik nalazi na visini iznad tri metra, mora se vezati kako bi se osigurao od pada.

Utovar i istovar drvnih sortimenata ispod elektrovodova nije dopušten. Ako se radovi moraju obavljati ispod elektrovodova, tada neposredni rukovoditelj mora osigurati isključenje voda iz napona.

4.2. Priprema dizalice za prijevoz

Složeni tovar mora odgovarati propisima u javnom prijevozu. Po završetku utovara treba pregledati dizalicu, prvenstveno spojeve cijevi i priključke. Zagrijano i time rjeđe hidraulično ulje lakše istječe kroz nedovoljno stegnute spojeve. Stabilizatori trebaju biti

podignuti i postavljeni u položaj za transport, stabilizatorske ruke blokirane u osnovni položaj, a hidraulična pumpa isključena. Ruka dizalice mora biti sklopljena u transportni položaj, a kliješta moraju pri vožnji biti tako učvršćena da se ne mogu osloboditi (slika 18.).



Slika 18. Dizalica u transportnom položaju [14]

4.3. Cestovni prijevoz drvnih sortimenata do odredišta – opasnosti

Pri cestovnom transportu drvnih sortimenata prisutne su sljedeće opasnosti:

- pad trupaca iz kamiona ako nisu dovoljno pričvršćeni,
- prevrtanje vozila zbog loših puteva ili loše složenog tereta,
- sudara u javnom prometu,

Tovar se na kamionima mora slagati tako da između trupaca ne ostaje prazan prostor. Trupci ne smiju prelaziti ručice i moraju biti povezani lancima.

Teret na kamionu mora biti dobro uravnotežen kako ne bi došlo do prevrtanja vozila.

5. RASPRAVA

5.1. Problematika i izazovi kod utovara i označavanja trupaca

Utovar drvnih sortimenata obavlja se u šumama, često na nepristupačnim terenima. Dizalice omogućuju podizanje i postavljanje trupaca na prikolice s minimalnim ručnim radom. Opasnosti ovoga procesa uglavnom se odnose na neočekivana kretanja trupaca tijekom utovara i istovara te slaganja na određeno mjesto, a štetne posljedice mogu rezultirati ozljedama radnika uslijed udarca ili prignječenja od strane trupaca ili vozila za utovar i istovar.

Posebni izazov na stovarištu je označavanje i zaprimanje trupaca te određivanje klase drvnog sortimenta, mjerenje dužine i promjera trupca. Često u praksi se navedeno radi uz pomoć sjekača koji pili trupce na željenu dužinu i dizaličara koji sortira trupce te vrši utovar, tako da poštivanje sigurnosnih propisa i jasna komunikacija su vrlo bitne za potpunu sigurnost u radu.

Isto tako otprema trupaca sa stovarišta se vrši na način da se svaki trupac označi propisanom pločicom (slika 19.) sukladno Pravilniku o mjerenju, razvrstavanju i obilježavanju neobrađenog drva [15] i na čelo otisne žig režijskim čekićem sukladno Pravilniku o doznaci stabala, obilježbi šumskih proizvoda, teretnom listu (popratnici) i šumskom redu [17].



Slika 19. Primjer identifikacijskih pločica koje se stavljaju na čelo trupca [16]

Teretni list (popratnica) za drvene šumske proizvode i drvo posječeno izvan šume i šumskog zemljišta i teretni list (popratnica) za nedrvne šumske proizvode (osim divljači) pisana je jedinstveno numerirana isprava koja se izdaje prije transporta drvnih i nedrvenih šumskih proizvoda i drva posječenog izvan šume i šumskog zemljišta.

Za ovjeru teretnog lista (popratnice) koristi se jedan od žigova ili faksimila režijskog čekića licenciranog izvođača koji je obavio obilježavanje drvnih sortimenata.

Izdavanje teretnih listova (popratnica) obavlja osoba s obrazovanjem šumarskog smjera.

Obrazac teretnog lista (popratnica) ispunjava se u četiri primjeraka od kojih jedan primjerak ostaje u bloku teretnog lista (popratnice), jedan primjerak pripada šumoposjedniku/vlasniku i/ili posjedniku površine koja nije šuma, jedan primjerak prijevozniku, a jedan primjerak kupcu.

U šumama privatnih šumoposjednika teretni list (popratnica) za drvene i nedrvne šumske proizvode izdaje licencirani izvođač radova.



Slika 20. Utovar kamiona na šumskom stovarištu [18]

6. ZAKLJUČAK

Sigurnost u kamionskom prijevozu drvnih sortimenata predstavlja ključni aspekt šumarske logistike zbog specifičnih izazova povezanih s transportom teških i nezgodnih tereta. Kamionski skupovi, odnosno kombinacije kamiona i prikolica, često se koriste za ovaj prijevoz, a njihova sigurnost ovisi o pravilnom osposobljavanju vozača i redovitom održavanju vozila. Radno mjesto vozača dizaličara posebno je zahtjevno jer zahtijeva vještinu upravljanja složenom opremom za utovar i istovar trupaca, kao i pažnju na sigurnosne protokole. Opasnosti u ovom procesu uključuju mogućnost pada tereta, prevrtanja vozila, te ozljede pri rukovanju dizalicama.

Mjere zaštite koje treba primijeniti uključuju pravilno osposobljavanje vozača, korištenje zaštitne opreme poput kaciga i reflektirajuće odjeće, te pridržavanje propisanih procedura za utovar i istovar. Osim toga, redovita inspekcija vozila i opreme osigurava njihovu ispravnost i smanjuje rizik od kvarova i nesreća. Uspostava sigurnosnih zona oko dizalica i osiguranje da samo ovlašteno osoblje ima pristup tim područjima može dodatno smanjiti rizik od ozljeda.

Primjena naprednih tehnologija, poput sustava za praćenje vozila i telemetrije, može poboljšati sigurnost i učinkovitost transporta. Kontinuirana edukacija i osvještavanje o sigurnosnim praksama među vozačima i radnicima ključni su za održavanje visokih standarda sigurnosti. U konačnici, sigurnost u kamionskom prijevozu drvnih sortimenata ne samo da štiti radnike i materijal, već doprinosi održivosti i profitabilnosti šumarskog sektora.

Integracija sigurnosnih mjera u sve aspekte ovog procesa osigurava zaštitu svih sudionika, očuvanje materijala i opreme te doprinosi dugoročnoj održivosti industrije. Stalna prilagodba i unapređenje sigurnosnih praksi ključni su za postizanje ovih ciljeva.

7. LITERATURA

- [1] Zorić, M., 2012: Inovacije u kamionskom prijevozu drva – »One stack more«. Nova mehanizacija šumarstva, 33(1): 69–78. , <https://hrcak.srce.hr/file/149364> , pristupljeno 15.6.2024.
- [2] Šušnjar, M., Pandur, Z., Bačić, M., & Zorić, M., 2016., Raspodjela mase tovara i osovinskoga opterećenja šumskih kamionskih skupova pri prijevozu jelova celuloznoga drva, <https://hrcak.srce.hr/file/256568> , pristupljeno 15.6.2024.
- [3] Primjer kamiona sa šumarskom nadogradnjom i dizalicom, <https://www.hidraulika-kurelja.hr/wp-content/uploads/2023/07/sn120.2-3.jpg>, pristupljeno 17.06.2024.
- [4] Dizalica Palfinger M12Z91 dohvata 9,1 m i nosivosti 5.000 kg., https://assets.palfinger.com/cache-buster-1601625311/importdata/product-data/japan/epsilon/images/m12z/image-thumb_19667_lightbox/m-series-gallery-3.webp , pristupljeno 17.6.2024.
- [5] Prikaz utovara i primjer pravilno postavljenih stabilizatora koji sprječavaju prevrtanje ili naginjanje vozila, https://www.palfingerepsilon.com/website/var/tmp/image-thumbnails/0/753/thumb_lightbox/PALFINGER-EPSILON-Image_Holztransport-IMG_8035_FINAL.png , pristupljeno 18.6.2024.
- [6] Rukovatelj hidrauličnom dizalicom, rad na utovaru i istovaru trupaca, https://www.palfingerepsilon.com/website/var/tmp/image-thumbnails/0/759/thumb_lightbox/PALFINGER-EPSILON-Image_Holztransport-IMG_4049_FINAL_KD.png , pristupljeno 18.6.2024.
- [7] Pravilnik o tehničkim uvjetima vozila u prometu na cestama (NN 67/08, NN 48/10, NN 74/11, NN 80/13, NN 158/13, NN 92/14, NN 64/15).
- [8] Zakon o sigurnosti prometa na cestama (NN 67/08, NN 48/10, NN 74/11, NN 80/13, NN 158/13, NN 92/14, NN 64/15, NN 108/17, NN 70/19, NN 42/20, NN 85/22).
- [9] Gašpar, M., Rampgakec, B., 1993., Pravila za siguran rad na poslovima privlačenja i prijevoza drvnog materijala: 33-61.

- [10] Učilište Lumen, Rukovatelj hidrauličnom dizalicom, http://www.lumen-uciliste.com/?ispis=staticna&id=174&old_id=169 , pristupljeno 19.6.2024.
- [11] Zakon o prijevozu u cestovnom prometu (NN 178/2004).
- [12] Zakon o sigurnosti prometa na cestama (NN 67/08, 48/10, 74/11, 80/13, 158/13, 92/14, 64/15, 108/17, 70/19, 42/20, 85/22, 114/22, 133/23)
- [13] Hrvatske šume (2010), Upute za rad na siguran način pri privlačenju i prijevozu drveta: 38-56., <https://www.sumari.hr/biblio/pdf/11171.pdf>
- [14] Dizalica u transportnom položaju, vlastita fotografija
- [15] Pravilnik o mjerenju, razvrstavanju i obilježavanju neobrađenog drva (NN 57/2005)
- [16] Primjer identifikacijskih pločica koje se stavljaju na čelo trupca, <https://www.ugoplast.hr/wp-content/uploads/2020/08/PLASTI%C4%8CNA-PLO%C4%8CICA-43x27-PP-2-PA-600x751.jpg> , pristupljeno 19.6.2024.
- [17] Pravilnik o doznaci stabala, obilježbi šumskih proizvoda, teretnom listu (popratnici) i šumskom redu (NN 71/2019)
- [18] Utovar kamiona na šumskom stovarištu, https://assets.palfinger.com/cache-buster-1673964850/importdata/pap/segments/image-thumb_106287_lightbox/DH_06303%20%281%29.webp , pristupljeno 21.06.2024.

8. POPIS SLIKA

Slika 1. Različite izvedbe kamiona i kamionskih skupova za prijevoz drva [1].....	3
Slika 2. Primjer kamiona s prikolicom i raspodjele osovinskog opterećenja i ukupne mase [2].....	6
Slika 3. Prazni kamion s prikolicom, prikaz neto mase i opterećenja po osovini [2]....	6
Slika 4. Primjer kamiona sa šumarskom nadogradnjom i dizalicom [3]	7
Slika 5. Dizalica Palfinger M12Z91 dohvata 9,1 m i nosivosti 5.000 kg. [4]	10
Slika 6. Prikaz utovara i primjer pravilno postavljenih stabilizatora koji sprječavaju prevrtanje ili naginjanje vozila. [5]	11
Slika 7. Rukovatelj hidrauličnom dizalicom, rad na utovaru i istovaru trupaca [6].....	13
Slika 8. Osiguranje vozila na nizbrdici [13]	18
Slika 9. Penjanje ili silaženje s dizalice [13]	19
Slika 10. Položaj rukovatelja dizalicom prilikom spuštanja stabilizatora [13]	19
Slika 11. Radnik i vozilo u radnom prostoru dizalice, strogo zabranjeno! [13]	20
Slika 12. Dizanje kotača od tla prilikom utovara [13]	21
Slika 13. Posljedica podizanja tereta s potpuno ispruženom rukom [13].....	21
Slika 14. Ispravno obuhvaćen trupac [13].....	22
Slika 15. Neispravno obuhvaćen trupac [13]	22
Slika 16. Izvlačenje sortimenta iz hrpe [13].....	23
Slika 17. Zabranjeni način utovara trupaca u vagon [13].....	24
Slika 18. Dizalica u transportnom položaju [14].....	25
Slika 19. Primjer identifikacijskih pločica koje se stavljaju na čelo trupca [16].....	26
Slika 20. Utovar kamiona na šumskom stovarištu [18]	27