

PROJEKTIRANJE I IZRADA CNC STROJA ZA GLODANJE I GRAVIRANJE

Pavina, Leonardo

Undergraduate thesis / Završni rad

2024

Degree Grantor / Ustanova koja je dodijelila akademski / stručni stupanj: **Karlovac University of Applied Sciences / Veleučilište u Karlovcu**

Permanent link / Trajna poveznica: <https://um.nsk.hr/um:nbn:hr:128:388550>

Rights / Prava: [In copyright](#)/[Zaštićeno autorskim pravom.](#)

Download date / Datum preuzimanja: **2025-04-03**



VELEUČILIŠTE U KARLOVCU
Karlovac University of Applied Sciences

Repository / Repozitorij:

[Repository of Karlovac University of Applied Sciences - Institutional Repository](#)



zir.nsk.hr



DIGITALNI AKADEMSKI ARHIVI I REPOZITORIJI

VELEUČILIŠTE U KARLOVCU
STROJARSKI ODJEL
PREDDIPLOMSKI STRUČNI STUDIJ MEHATRONIKE

Leonardo Pavina

**Projektiranje i izrada CNC stroja za
glodanje i graviranje**

Završni rad

Karlovac, 2024.

VELEUČILIŠTE U KARLOVCU
STROJARSKI ODJEL
PREDDIPLOMSKI STRUČNI STUDIJ MEHATRONIKE

Leonardo Pavina

**Projektiranje i izrada CNC stroja za
glodanje i graviranje**

Završni rad

Mentor: dr.sc. Denis Kotarsk

Karlovac, 2024.

KARLOVAC UNIVERSITY OF APPLIED SCIENCES

DEPARTMENT OF MECHANICAL ENGINEERING

PROFESSIONAL STUDY OF MECHATRONICS

Leonardo Pavina

**Design and prototyping of a CNC milling
and engraving machine**

Undergraduate thesis

Mentor: dr.sc. Denis Kotarski

Karlovac, 2024.

Predgovor

Izjavljujem da sam ovaj rad izradio samostalno koristeći se stečenim znanjima i vještinama tijekom obrazovanja te uz navedenu literaturu

Ovim putem se zahvaljujem svojoj obitelji i svim svojim prijateljima što su me podržavali kroz moje školovanje.

Također se zahvaljujem kolegama Eriku Košaviću, Noelu Malatestiniću i Jurici Razumiću na svim zajedničkim trenucima na ovom fakultetu

Za kraj posebna zahvala profesoru i mentoru Denisu Kotarskom na izdvojenom vremenu i strpljenju te motiviranju kroz sve ove godine studija.

Leonardo Pavina

Karlovac, srpanj 2024.

Sažetak:

U ovom završnom radu je izvršena konstrukcija i izrada CNC stroja za glodanje i graviranje. Cilj je izraditi CNC glodalicu kojom će biti moguće obrađivati drvene predmete i aluminijske dijelove za razne konstrukcije.

Ključne riječi:

Glodalica, računalno numeričko upravljanje

Summary:

In this final work, the construction and production of a CNC machine for milling and engraving was carried out. The goal is to create a CNC milling machine that will be able to process wooden objects and aluminum parts for various constructions.

Keywords:

Milling machine, computer numerical control (CNC)

SADRŽAJ

| | | |
|-------|---|----|
| 1 | Uvod | 1 |
| 1.1 | Obrada odvajanjem čestica | 1 |
| 1.2 | Izvedbe CNC strojeva | 2 |
| 1.3 | CNC glodalice | 5 |
| 2 | Projektiranje sustava | 6 |
| 2.1 | Odabir mehaničkih elemenata | 6 |
| 2.1.1 | Elementi za prijenos gibanja | 6 |
| 2.1.2 | Elementi za linearno vođenje | 9 |
| 2.1.3 | Spojke | 11 |
| 2.2 | Odabir elektroničkih elemenata | 12 |
| 2.2.1 | Upravljačka ploča | 12 |
| 2.2.2 | Driveri koračnih motora | 13 |
| 2.2.3 | Elektromotorni pogoni | 15 |
| 2.2.4 | CNC obradna glava i njeno upravljanje | 19 |
| 2.2.5 | Napajanje | 20 |
| 2.2.6 | Granični prekidači | 21 |
| 2.3 | Shema elektroinstalacije | 22 |
| 3 | Konstruiranje mehaničkih elemenata | 24 |
| 3.1 | Glavna čelična konstrukcija | 24 |
| 3.2 | Konstrukcija osi | 27 |
| 3.2.1 | Konstrukcija X osi | 27 |
| 3.2.2 | Konstrukcija Y osi | 27 |
| 3.2.3 | Konstrukcija Z osi | 28 |
| 4 | Testiranje sustava | 29 |
| 5 | Zaključak | 31 |

| | |
|------------------|----|
| Literatura | 32 |
|------------------|----|

Popis slika

| | |
|--|----|
| Slika 1. Odvajanje strugotine pomoću klina | 1 |
| Slika 2. CNC Glodalica [8] | 2 |
| Slika 3. CNC Tokarilica [9]..... | 3 |
| Slika 4. CNC Obradni centar [9] | 3 |
| Slika 5. CNC Laser rezač | 4 |
| Slika 6. CNC Brusilica [10]..... | 4 |
| Slika 7. Kuglično vreteno | 6 |
| Slika 8. Trapezno vreteno..... | 7 |
| Slika 9. Zupčasta letva | 7 |
| Slika 10. Zupčasti remen | 8 |
| Slika 11. Dimenzije trapeznog vretena [3] | 8 |
| Slika 12. Nacrt odabranih vodilica i ležajeva [3]..... | 10 |
| Slika 13. ECONOMY - linearne vodilice veličine 15mm..... | 10 |
| Slika 14. ECONOMY - linearni vagončići HH veličine 15mm [3]..... | 10 |
| Slika 15. Odabrana elastična spojka | 11 |
| Slika 16. Mach 3 CNC kontroler | 12 |
| Slika 17. Driver za koračne motore DM556 | 13 |
| Slika 18. Koračni motor | 15 |
| Slika 19. Servo motor | 15 |
| Slika 20. Kutevi trapeznog vretena | 17 |
| Slika 21. Koračni motor Nema 23 | 18 |
| Slika 22. dimenzije koračnog motora Nema 23 | 18 |

| | |
|--|----|
| Slika 23. Ovisnost momenta i brzine | 19 |
| Slika 24. CNC Obradna glava 2,2kW | 19 |
| Slika 25. Frekventni pretvarač za promjenu brzine vrtnje obradne glave | 20 |
| Slika 26. Napajanje 48V | 21 |
| Slika 27. Napajanje 24V | 21 |
| Slika 28. Granični prekidač..... | 21 |
| Slika 29. Shema elektroinstalacije [8]..... | 22 |
| Slika 30. Shema spajanja koračnih motora [9]..... | 23 |
| Slika 31. 3D model konstrukcije "nactr" | 25 |
| Slika 32. 3D model konstrukcije "bokocrt" | 26 |
| Slika 33. 3D model konstrukcije "tloctr" | 26 |
| Slika 34. 3D model konstrukcije "izometrija" | 26 |
| Slika 35. Konstrukcija x-osi..... | 27 |
| Slika 36. Konstrukcija y-osi #1 | 28 |
| Slika 37. Konstrukcija y-osi #2..... | 28 |
| Slika 38. Program za izradu 3D modela | 29 |
| Slika 39. Projekt "Podložna pločica za lovačke trofeje" | 30 |

Popis tablica

| | |
|--|----|
| Tablica 1 Dimenzije trapeznog vretena Tr14x4 | 9 |
| Tablica 2 Dimenzije ECONOMY vodilica..... | 9 |
| Tablica 3 Pozicija prekidača za odabir struje..... | 14 |
| Tablica 4 Pozicij a prekidača za odabir koraka po okretaju | 14 |

| | |
|--|----|
| Tablica 5 Karakteristike koračnog motora Nema 23 | 18 |
| Tablica 6 Karakteristike frekventnog pretvarača..... | 20 |
| Tablica 7 Karakteristike odabrane cijevi 40x40 | 24 |
| Tablica 8 Karakteristike odabrane cijevi 50x70..... | 25 |

Popis oznaka

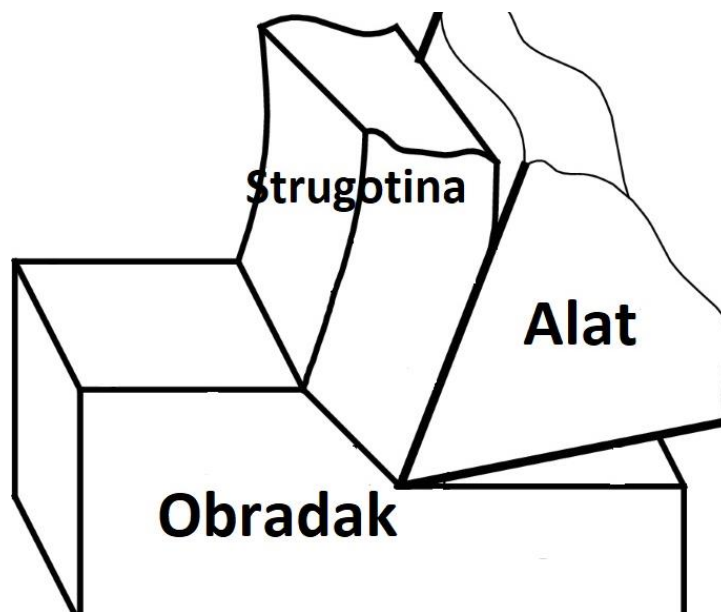
| | |
|--------------|--|
| F_{uk} | ukupna sila, N |
| F_{in} | sila inercije, N |
| F_{tr} | sila trenja, N |
| F_{trv} | sila trenja u vijku, N |
| μ | koeficijent trenja |
| β | kut klina - između stražnje i prednje plohe, ° |
| P | kut trenja ° |
| μ' | korigirani koeficijent trenja |
| m | ukupna masa osi kg |
| a | akceleracija m/s^2 |
| r' | kut trenja F_t tangencijalna sila, N |
| M_{max} | maksimalni moment, Nm |
| M_{pot} | potrebni moment, Nm |
| n_{motora} | broj okretaja motora, o/min |

1 UVOD

CNC (Computer Numerical Control) predstavlja računalom upravljani numerički stroj, čija je primjena započela razvojem mikroprocesora u početku osamdesetih godina. Razvojem tehnologije, NC strojevi su gotovo potpuno zamijenjeni superiornijim CNC strojevima. Ovi strojevi, vođeni mikroprocesorom, omogućuju dosljednost u obradi, čineći ih ključnim dijelom industrijskih pogona. Obradni centri, najnovija generacija strojeva, sposobni su obraditi radne predmete složene geometrije s visokom točnošću i omogućiti kompletnu obradu predmeta uz automatsku izmjenu alata. Fleksibilni obradni centri, povezani sistemom transporta, često se koriste u potpuno automatiziranim "tvornicama bez ljudi", postižući najveću produktivnost.

1.1 Obrada odvajanjem čestica

Obrada odvajanjem čestica, poznata i kao obrada odvajanjem materijala, je proces u kojem se komad oblikuje ili transformira u željeni oblik uklonjenjem viška materijala. Obrada odvajanjem čestica koristi različite metode kako bi se materijal oblikovao ili transformirao. To može uključivati rezanje, glodanje, bušenje, brušenje, tokarenje i druge tehnike, ovisno o vrsti materijala i željenom obliku. Obrada odvajanjem čestica može se primijeniti na različite materijale, uključujući metale, plastiku, drvo, staklo, keramiku, kompozite i ostale materijale. Svaki materijal može zahtijevati specifične alate i tehnike obrade kako bi se postigli željeni rezultati.



Slika 1. Odvajanje strugotine pomoću klina

1.2 Izvedbe CNC strojeva

Izvedbe CNC strojeva mogu varirati ovisno o vrsti obrade, materijalu, i specifičnim zahtjevima proizvodnje. Evo pregleda nekoliko glavnih izvedbi CNC strojeva:

CNC glodalice: CNC glodalice koriste rotirajući alat, poput glodala, za uklanjanje materijala s radnog komada kako bi se postigla određena geometrija ili površina. Postoje različite izvedbe glodalica, uključujući vertikalne, horizontalne, univerzalne i portalne glodalice, koje se koriste za različite vrste obrade i radnih komada.



Slika 2. CNC Glodalica [8]

CNC tokarilice: CNC tokarilice koriste rotirajući alat za oblikovanje komada materijala koji rotiraju oko svoje osi. Ovi strojevi koriste se za izradu cilindričnih dijelova, konusnih dijelova, navoja i drugih oblika koji se mogu izrađivati rotiranjem materijala. Postoje različite vrste tokarilica, uključujući klasične, automatske i revolver-tokarilice, svaka s vlastitim karakteristikama i prednostima.



Slika 3. CNC Tokarilica [9]

CNC obradni centri: CNC obradni centri su višenamjenski strojevi koji kombiniraju mogućnosti glodalica, tokarilica i bušilica u jednom sustavu. Ovi strojevi mogu simultano izvoditi različite operacije obrade na istom radnom komadu, što ih čini izuzetno fleksibilnima i produktivnima za složene obrade.



Slika 4. CNC Obradni centar [9]

CNC rezači s laserskom ili plazma tehnologijom: Ovi CNC strojevi koriste lasersku ili plazma tehnologiju za rezanje materijala poput metala, plastike ili drveta. Oni su posebno korisni za izradu složenih geometrija i finih detalja, te su široko korišteni u industriji obrade metala, reklamnoj industriji i proizvodnji prototipova.



Slika 5. CNC Laser rezač

CNC brusilice: CNC brusilice koriste se za brušenje radnih komada kako bi se postigla visoka preciznost i glatka površina. Općenito ovi strojevi mogu biti konvencionalni ili CNC, ovisno o potrebama obrade i zahtjevima kvalitete.



Slika 6. CNC Brusilica [10]

Osim navedenih izvedbi, postoje i mnoge druge vrste CNC strojeva prilagođene specifičnim potrebama i zahtjevima industrije. Važno je odabrati odgovarajuću izvedbu CNC stroja ovisno o vrsti obrade, materijalu, dimenzijama radnih komada i potrebama proizvodnje.

1.3 CNC glodalice

CNC glodalica je glodalica sa upravljanjem. Ovi strojevi koriste rotirajući alat, poznat kao glodalo, kako bi uklonili materijal s radnog komada i oblikovali ga prema preciznim specifikacijama. Glodalo može biti različitih oblika i veličina, ovisno o potrebama proizvodnje. Glodalice koriste različite metode obrade, uključujući poprečno glodanje, uzdužno glodanje, ravno glodanje i troosno glodanje, omogućujući izradu različitih geometrijskih oblika. Zahvaljujući CNC kontrolama, glodalice mogu izrađivati dijelove s iznimnom točnošću, osiguravajući minimalne varijacije i visoku kvalitetu proizvoda. CNC glodalice se koriste u različitim industrijama, uključujući proizvodnju alata, automobilsku industriju, medicinsku opremu, zrakoplovstvo, brodogradnju i mnoge druge. Ovi strojevi su nezamjenjivi za izradu preciznih dijelova i komponenti koji se koriste u širokom spektru proizvoda. Jedna od ključnih prednosti CNC glodalica je mogućnost automatskog rada. Nakon što se programira putem računalnog sustava, CNC glodalica može raditi neprekidno, bez potrebe za stalnim nadzorom operatera. Ovo povećava produktivnost i smanjuje troškove proizvodnje.

2 PROJEKTIRANJE SUSTAVA

2.1 Odabir mehaničkih elemenata

2.1.1 Elementi za prijenos gibanja

Za prijenos gibanja postoji više vrsta izvedbi. Neke od njih su

Kuglično navojno vreteno:

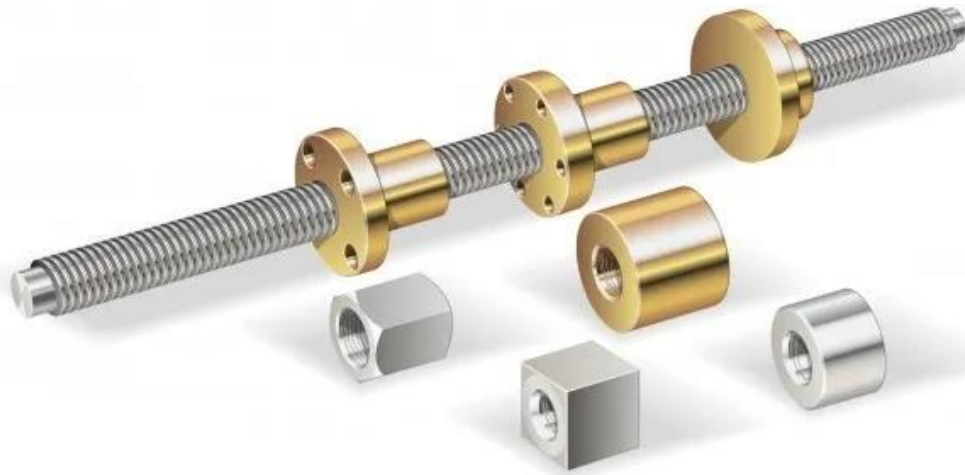
Kod ovog sustava javlja se jako malo trenje između matice i samog vretena jer se kuglice kotrljaju po vretenu. Prigodno je za korištenje u sustavima gdje je potrebna vrlo visoka točnost i pouzdanost te se mogu postići velike brzine. Neke od mana tog sustava su visoka cijena i osjetljivost na nečistoće i visoke temperature.



Slika 7. Kuglično vreteno

Trapezno navojno vreteno:

Trapezno navojno vreteno zbog svoje pristupačne cijene nalazi široku primjenu u industriji. Koristi se za prijenos velikih snaga. Neke od mana su veliki gubitci trenja koji se javljaju zbog velikog kliznog kontakta, zračnost koja se pojavljuje, a rješava se ugrađivanjem dvodijelne matice sa oprugom.



Slika 8. Trapezno vreteno

Zupčasta letva:

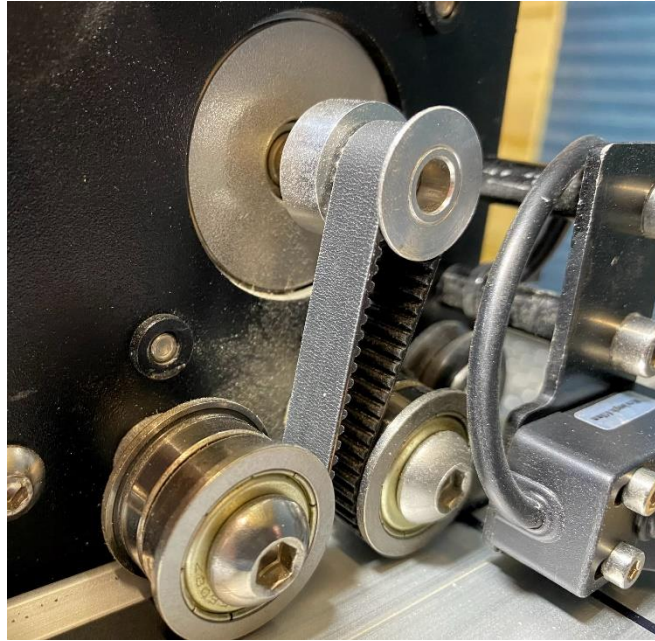
Ovaj sustav se sastoji od zupčanika i zupčaste letve. Zupčanik prenosi moment na zupčastu letvu koja se pravocrtno giba. Ta vrsta sustava ima veću krutost pa se koristi za linearno vođenje sa većim hodom.



Slika 9. Zupčasta letva

Zupčasti remen:

Ovaj sustav gibanja zbog elastičnosti remena radi gipkije od ostalih sustava za prijenos gibanja, a koristi se tamo gdje su potrebne velike brzine kretanja. Zbog same elastičnosti remena nije prikladan pa prijenos velikih snaga i visoku točnost.

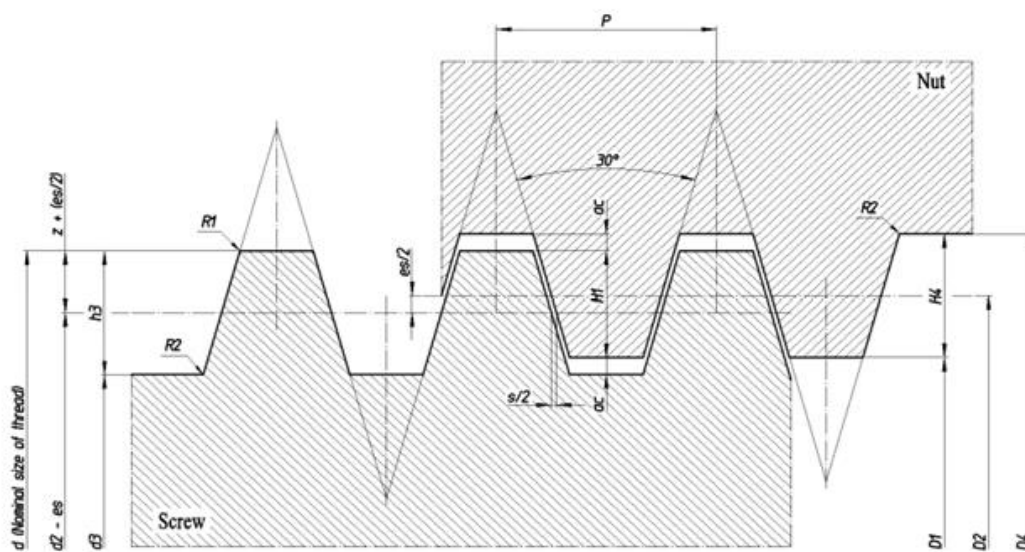


Slika 10. Zupčasti remen

Za izradu stroja je odabrano trapezno vreteno Tr14x4 C15 sa desnim navojem i pripadajućim maticama od dobavljača TULI sa sljedećim karakteristikama:



PROFILE FOR METRIC TRAPEZOIDAL THREADS TO ISO STANDARD 2901 – 2902 – 2903 – 2904



Slika 11. Dimenzije trapeznog vretena [3]

Tablica 1 Dimenzije trapeznog vretena Tr14x4

Trapezoidal screw specifications (also see pages for each screw type)

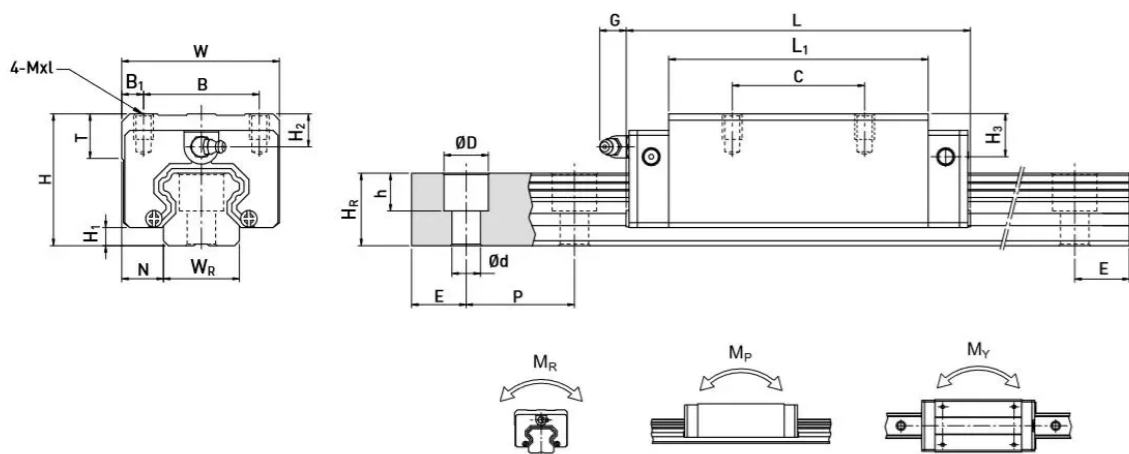
| Diameter x lead | d 1 Major diameter tolerance 4 h min. max. mm | | d 2 Effective or pitch dia. tolerance 7 e min. max. mm | | d 3 Minor diameter tolerance 7 h min. max. mm | | Thread starts | Lead angle | (1) Efficiency η f=0.1 f=0.2 | | (2) H 1 mm | I Moment of inertia mm ⁴ |
|-----------------------|---|--------|--|--------|---|--------|------------------|---------------|--|------|------------------|--|
| | | | | | | | | | | | | |
| Tr 10 x 2 | 9.820 | 10.000 | 8.739 | 8.929 | 7.191 | 7.500 | 1 | 4°02' | 0.41 | 0.26 | 1.0 | 131 |
| Tr 10 x 3 | 9.764 | 10.000 | 8.203 | 8.415 | 6.150 | 6.500 | 1 | 6°25' | 0.52 | 0.35 | 1.5 | 70 |
| Tr 10 x 4 (P2) | 9.820 | 10.000 | 8.739 | 8.929 | 7.191 | 7.500 | 2 | 8°03' | 0.58 | 0.40 | 1.0 | 131 |
| Tr 12 x 3 | 11.764 | 12.000 | 10.191 | 10.415 | 8.135 | 8.500 | 1 | 5°12' | 0.47 | 0.31 | 1.5 | 215 |
| Tr 12 x 6 (P3) | 11.764 | 12.000 | 10.191 | 10.415 | 8.135 | 8.500 | 2 | 10°19' | 0.63 | 0.46 | 1.5 | 215 |
| Tr 14 x 3 | 13.764 | 14.000 | 12.191 | 12.415 | 10.135 | 10.500 | 1 | 4°22' | 0.43 | 0.27 | 1.5 | 518 |
| Tr 14 x 4 | 13.700 | 14.000 | 11.640 | 11.905 | 9.074 | 9.500 | 1 | 6°03' | 0.51 | 0.34 | 2.0 | 333 |
| Tr 14 x 6 (P3) | 13.764 | 14.000 | 12.191 | 12.415 | 10.135 | 10.500 | 2 | 8°41' | 0.59 | 0.42 | 1.5 | 518 |
| Tr 16 x 4 | 15.700 | 16.000 | 13.640 | 13.905 | 11.074 | 11.500 | 1 | 5°12' | 0.47 | 0.31 | 2.0 | 738 |
| Tr 16 x 8 (P4) | 15.700 | 16.000 | 13.640 | 13.905 | 11.074 | 11.500 | 2 | 10°19' | 0.63 | 0.46 | 2.0 | 738 |
| Tr 18 x 4 | 17.700 | 18.000 | 15.640 | 15.905 | 13.074 | 13.500 | 1 | 4°33' | 0.44 | 0.28 | 2.0 | 1434 |
| Tr 18 x 8 (P4) | 17.700 | 18.000 | 15.640 | 15.905 | 13.074 | 13.500 | 2 | 9°02' | 0.60 | 0.43 | 2.0 | 1434 |
| Tr 20 x 4 | 19.700 | 20.000 | 17.640 | 17.905 | 15.074 | 15.500 | 1 | 4°03' | 0.41 | 0.26 | 2.0 | 2534 |
| Tr 20 x 8 (P4) | 19.700 | 20.000 | 17.640 | 17.905 | 15.074 | 15.500 | 2 | 8°03' | 0.58 | 0.40 | 2.0 | 2534 |
| Tr 20 x 20 (P5) | 19.665 | 20.000 | 17.114 | 17.394 | 14.044 | 14.500 | 4 | 20°00' | 0.76 | 0.60 | 2.5 | 1910 |

2.1.2 Elementi za linearno vođenje

Primarna svrha linearne vodilice je pružiti potporu teretima uz minimalno trenje, a istovremeno omogućiti linearno ili ravno gibanje. Postoje različiti dizajni koji pokrivaju potrebu za jeftinim rješenjima do ultra-visoke preciznosti linearnog gibanja. Za linearno vođenje na stroju odabrane su i korištene ECONOMY - linearne vodilice i vagončići HH veličine 15mm. Sa sljedećim dimenzijama.

Tablica 2 Dimenzije ECONOMY vodilica

| Ime | Veličina vodilice [mm] | H [mm] | W [mm] | L [mm] | Duljina vagončića | B [mm] | C [mm] | Klasa tačnosti | Pred - optereć. | Montaža |
|-----------------------------|------------------------|--------|--------|--------|-------------------|--------|--------|----------------|-----------------|---------|
| HH 15 CA Z0 C ECONOMY | 15 | 28 | 34 | 61,4 | Normalan | 26 | 26 | C - Standard | Z0 - bez | |
| HR 15 R C ECONOMY | 15 | | | | | | | C - Standard | | Odozgo |



Slika 12. Nacrtni odabranih vodilica i ležajeva [3]



Slika 13. ECONOMY - linearne vodilice veličine 15mm



Slika 14. ECONOMY - linearni vagončići HH veličine 15mm [3]

2.1.3 Spojke

Spojka je mehanički element koji se koristi za povezivanje ili odvajanje rotirajućih dijelova u strojevima, vozilima ili drugim sustavima. Njena osnovna svrha je prenositi rotacijski moment s jednog dijela na drugi. Spojke su ključne komponente u prijenosima snage, jer omogućuju kontrolirani prijenos okretnog momenta između rotirajućih elemenata.

Postoji mnogo vrsti i izvedbi spojki za različite primjene, a neke od najčešće korištenih su:

- Čvrste spojke
- Elastične spojke
- Uključno-isključne spojke
- Kompenzacijske spojke
- Centrifugalne spojke

Ovisno o primjeni i zahtjevima sustava, različite vrste spojki koriste se za različite svrhe kako bi osigurale učinkovit i pouzdan prijenos snage između rotirajućih dijelova.

Za spoj trapeznog vretena i osovine koračnog motora korištene su elastične (fleksibilne) spojke. Funkcija fleksibilne spojke je prijenos okretnog momenta od pogonskog dijela stroja do pogonjenog dijela stroja uz uzimanje u obzir manjih neusklađenosti vratila i promjena krajnjeg položaja vratila između dva stroja. Korištene su spojke sa gumenim uloškom i provrtima na strani motora 8mm, a na strani vretena 10mm te duljine 40mm, a vanjskog promjera 30mm.



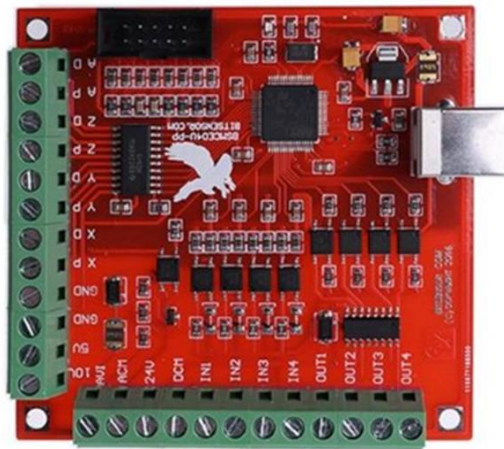
Slika 15. Odabrana elastična spojka

2.2 Odabir elektroničkih elemenata

2.2.1 Upravljačka ploča

CNC kontroler je „mozak“ CNC sustava. Kontroler je veza između računalnog sustava i mehaničkih komponenti CNC stroja. Primarni zadatak kontrolera je primanje uvjetovanih signala od računala i tumačenje tih signala u mehaničko kretanje putem izlaza motora.

Odabrani CNC kontroler:



Slika 16. Mach 3 CNC kontroler

Neke od karakteristika odabranog CNC kontrolera:

- Podrška za 4 osi, mogu se spojiti četiri pogona koračnih motora ili servo pogona;
- Maksimalna frekvencija korak-pulsa je 100KHz, što je prikladno za servo ili koračni motor;
- Podržava alat za automatsku sondu
- Podrška za unos u hitnim slučajevima
- Podrška za granični prekidač
- Podrška za spajanje elektroničkog ručnog kotača
- Potrebno je koristiti vanjsko napajanje od 24 V DC za izolaciju USB-a i vanjskog - priključka i kako bi sustav bio stabilniji
- Ima izlazni priključak 0-10 V, može se koristiti softver mach3 za kontrolu brzine motora vretena.

-4 ulaza opće namjene, može se spojiti granični prekidač, prekidač za zaustavljanje, prekidač sonde, povratak na nulu i druge uređaje

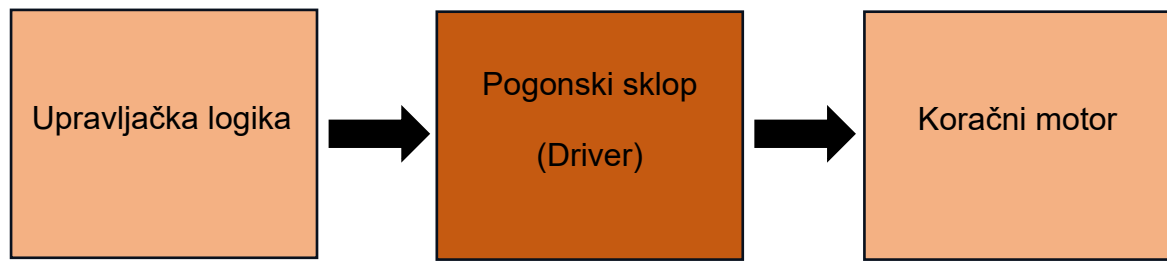
-4 izlazna sučelja izoliranog releja opće namjene, mogu upravljati četiri releja za kontrolu pokretanja vretena, rotacije naprijed i nazad, pumpi i drugih uređaja

-1 statusna LED, pokazuje status veze na ploči

-Veličina: 8x7,7 cm (3,15x3,03 inča)

2.2.2 Driveri koračnih motora

Driveri za koračne motore omogućuju upravljanje samim koračnim motorima. Oni su „veza“ između upravljačke ploče i motora. Oni pretvaraju impulsne signale iz kontrolera u kretanje motora kako bi se postiglo precizno pozicioniranje.



Odabrani driver za koračne motore je DM556. Ta vrsta drivera ima 8 microswitcheva kojima možemo podešavati jačinu struje i broj koraka po jednom okretaju.



Slika 17. Driver za koračne motore DM556

Tablica 3 Pozicija prekidača za odabir struje

| Vršna struja | Prosječna struja | SW1 | SW2 | SW3 |
|--------------|------------------|-----|-----|-----|
| 1.4 A | 1.0 A | On | On | On |
| 2.1 A | 1.5 A | Off | On | On |
| 2.7 A | 1.9 A | On | Off | On |
| 3.2 A | 2.3 A | Off | Off | On |
| 3.8 A | 2.7 A | On | On | Off |
| 4.3 A | 3.1 A | Off | On | Off |
| 4.9 A | 3.5 A | On | Off | Off |
| 5.6 A | 4.0 A | Off | Off | Off |

Tablica 4 Pozicija prekidača za odabir koraka po okretaju

| Stepping count/ revolution | SW5 | SW6 | SW7 | SW8 |
|-------------------------------|-----|-----|-----|-----|
| 200 | On | On | On | On |
| 400 | Off | On | On | On |
| 800 | On | Off | On | On |
| 1600 | Off | Off | On | On |
| 3200 | On | On | Off | On |
| 6400 | Off | On | Off | On |
| 12800 | On | Off | Off | On |
| 25600 | Off | Off | Off | On |
| 1000 | On | On | On | Off |
| 2000 | Off | On | On | Off |
| 4000 | On | Off | On | Off |
| 5000 | Off | Off | On | Off |
| 8000 | On | On | Off | Off |
| 10000 | Off | On | Off | Off |
| 20000 | On | Off | Off | Off |
| 25000 | Off | Off | Off | Off |

2.2.3 Elektromotorni pogoni

Elektromotori su bitan dio CNC stroja, služe za prijenos momenta na vretena i samim time omogućuju pomicanje alata duž osi. Možemo ih grubo podijeliti u dvije skupine, servo motore i koračne motore.



Slika 18. Koračni motor



Slika 19. Servo motor

Proračun odabira koračnog motora:

Kako bi odabrali koračne motore koji odgovaraju samoj izvedbi CNC stroja potrebno je napraviti proračun sila i maksimalni moment inercije koji će se javiti tijekom rada.

Maksimalni moment:

$$M_{max} = F_{uk} * \frac{d}{2} * \tan(\beta + \rho')$$

Ukupna sila:

$$F_{uk} = F_{tr} + F_{in} + F_{trv}$$

Sila inercije:

Akceleracije osi se kreću od 0,8g-2,2g (Odabrano 2,2g što iznosi $a = 21,6\text{m/s}^2$)

Ukupna masa osi sa svim komponentama iznosi: $m = 35\text{kg}$

$$F_{in} = m * a = 35 * 21,6 = 756 \text{ N}$$

Sila trenja na linearnim vodilicama iznosi:

Koeficijent trenja za odabrane vodilice iznosi: $\mu = 0,004 \sim 0,006$ (Odabrano: $\mu = 0,006$)

$$F_{tr} = \mu * m * g * 2 = 0,006 * 35 * 9,81 * 2 = 4,12 \text{ N}$$

Sila trenja u trapeznom vretenu:

Odabrano vreteno je Tr14x4

Korak navoja: $P=4$

Kut profila navoja: $\beta=30^\circ$

Koeficijent trenja matica-vreteno: $\mu = 0,16$

Korigirani faktor trenja:

$$\mu' = \frac{\mu}{\cos \frac{\beta}{2}} = 0,165$$

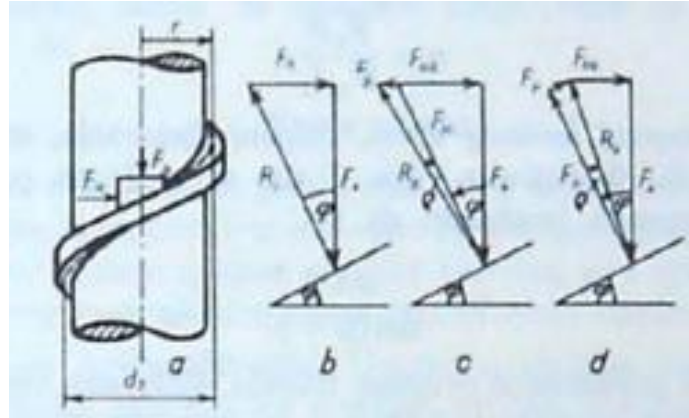
Kut trenja:

$$\rho' = \arctan \mu' = 9,4^\circ$$

Tangencijalna sila:

$$F = F_{in} + F_{tr} = 756 + 4,12 = 760,12 \text{ N}$$

$$F_t = F * \tan(\beta + \rho') = 760,12 * \tan(39,4) = 624,27 \text{ N}$$



Slika 20. Kutevi trapeznog vretena

$$\sum F_x = 0 \quad -F_{tr} - F * \sin 60 + F_t * \cos 30 = 0$$

$$\sum F_y = 0 \quad F_N - F * \cos 60 + F_t * \sin 30 = 0$$

$$F_{trv} = -F * \cos 60 + F_t * \cos 30 = -760,12 * \cos 60 + 624,37 * \cos 30 = 160,57 \text{ N}$$

$$F_{uk} = F_{tr} + F_{in} + F_{trv} = 920,69 \text{ N}$$

Maksimalni moment:

$$M_{max} = F_{uk} * \frac{d}{2} * \tan(\beta + \rho') = 920,69 * 0,007 * \tan 39,4 = 5,29 \text{ Nm}$$

S obzirom da je konstrukcijski predviđeno da se na osi nalaze dva motora potreban moment na jednom motoru iznosi:

$$M_{pot} = \frac{M_{max}}{2} = 2,65 \text{ Nm}$$

Odabrani koračni motor je Nema 23 23CS30C-500 (Slika 21) sa nekim od karakteristika (Tablica 5) i dimenzijama (Slika 2.).

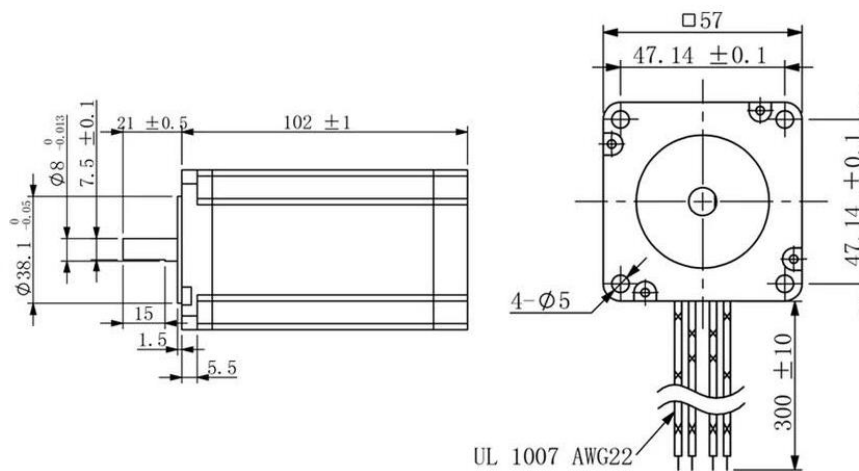
Nema 23 3N.m/5A/102mm



Slika 21. Koračni motor Nema 23

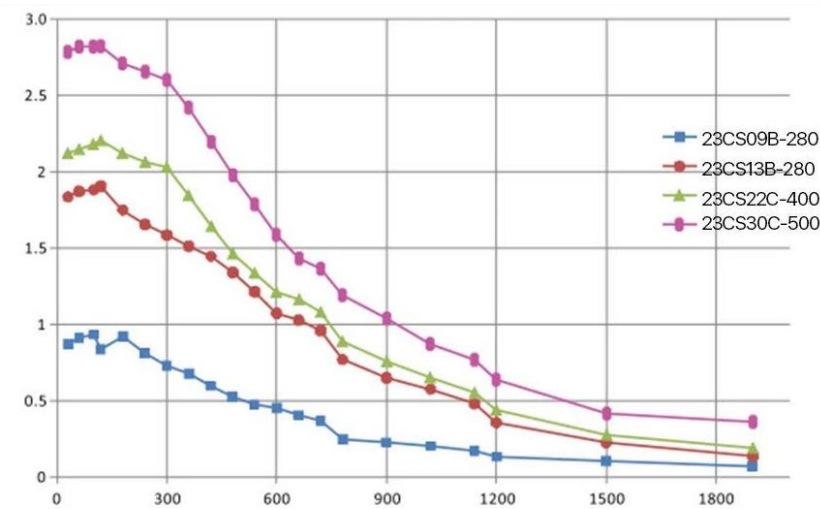
Tablica 5 Karakteristike koračnog motora Nema 23

| | |
|------------------------------------|----------------------|
| Model | 23CS30C-500 |
| Phase Number | 2 |
| Step Angle (o) | 1.8°±5% |
| Holding Torque (N.m) | 3.0N.m |
| Rated Current (A) | 5.0A |
| Phase Inductance (mH) | 3.73mH±20% |
| Phase Resistance (ohm) | 0.82ohm±10% |
| Number of Lead | 4 |
| Rotor Inertia (g.cm ²) | 720g.cm ² |
| Shaft Diameter (mm) | 8mm |
| Motor Weight (kg) | 1.5Kg |
| Motor Body Length L (mm) | 102mm |



Slika 22. dimenzije koračnog motora Nema 23

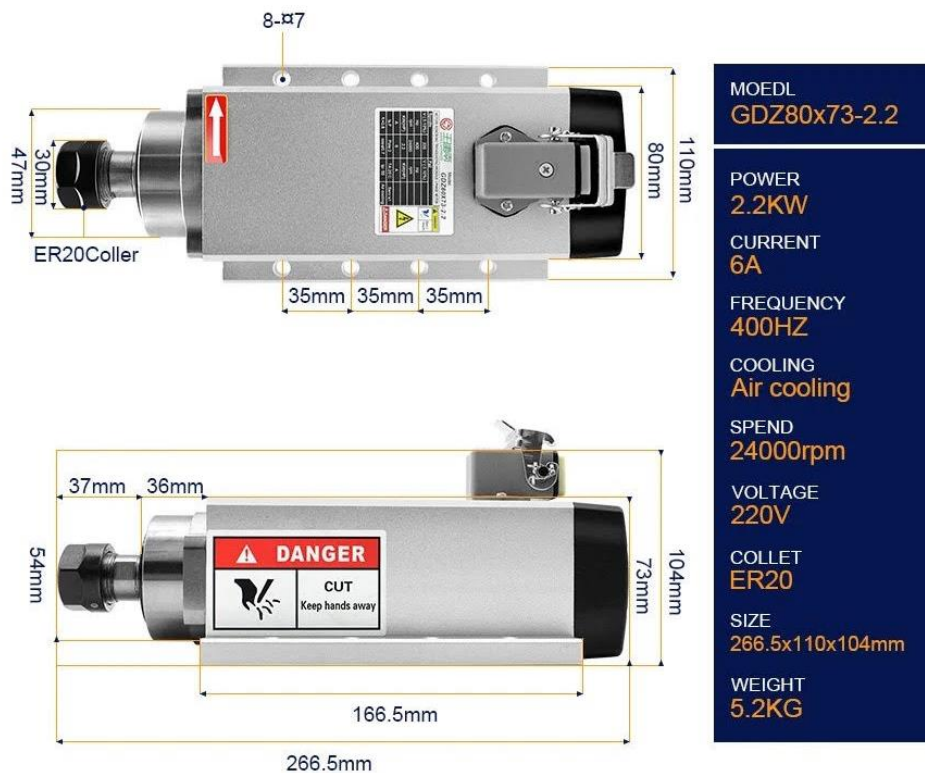
Sljedeći dijagram prikazuje ovisnost momenta i brzine za Nema 23 korakne motore. Odabrani motor je označen krivuljom roze boje na dijagramu.



Slika 23. Ovisnost momenta i brzine

2.2.4 CNC obradna glava i njeno upravljanje

Za CNC obradnu glavu je odabran frezer snage 2.2KW (Slika 24.) sa pripadajućim frekventnim pretvaračem za regulaciju brzine vrtnje (Slika 25.) Model: GDZ80x73-2.2



Slika 24. CNC Obradna glava 2,2kW



Slika 25. Frekventni pretvarač za promjenu brzine vrtnje obradne glave

Tablica 6 Karakteristike frekventnog pretvarača

| | |
|----------------------------|--------------|
| Tip frekventnog pretvarača | 220V 11A |
| Ulazni napon | 220V(+/-15%) |
| Ulazna fekvencija | 48-63 Hz |
| Izlazni napon | 220VAC |
| Izlazna frekvencija | 0-400 Hz |
| Ulazni broj faza | 1 ili 3 faze |
| Izlazni broj faza | 3 faze |
| Težina | 2,0 Kg |

2.2.5 Napajanje

Napajanje (pretvarač) u CNC stroju vrši pretvorbu sa izmjenične struje napona 230V na istosmjernu struju napona 24V i 48V. Za napajanje koračnih motora korišten je pretvarač nazivnog napona 48V, nazivne struje 12.5A (Slika 26.). Sva četiri motora su spojena na isto napajanje. Dok je za napajanje kontrolera korišten pretvarač nazivnog napona 24V i nazivne struje 8.5A (Slika 27.). Napajanje glavnog vretena je 230V izmjenične struje, ali je spojeno preko frekventnog pretvarača kako bi mogli kontrolirati brzinu vrtnje glavnog vretena.



Slika 26. Napajanje 48V



Slika 27. Napajanje 24V

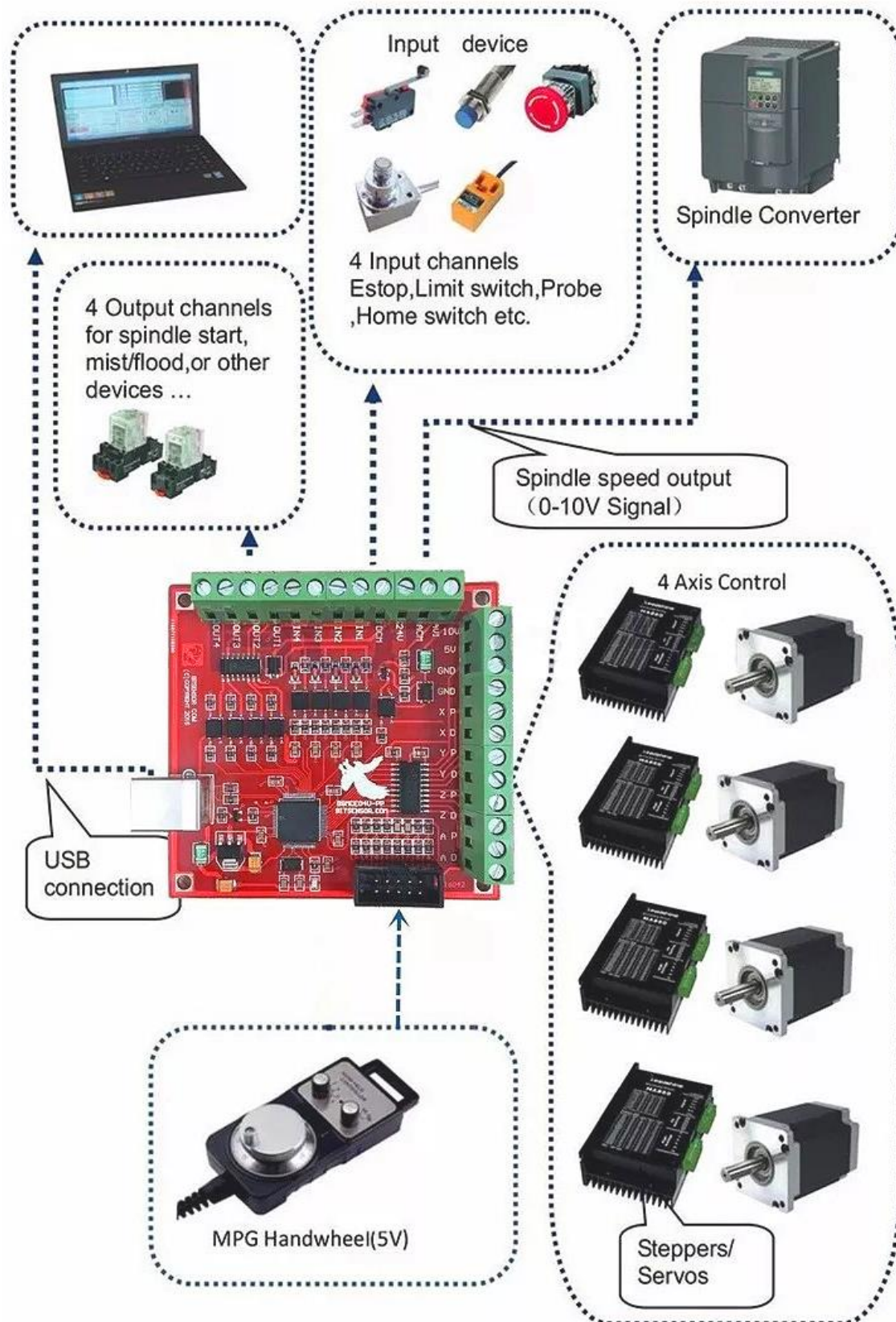
2.2.6 Granični prekidači

Granični prekidači (Slika 28.) su vrsta mehaničke sklopke koje se koriste na osima stroja. Svrha graničnog prekidača je slanje signala upravljačkoj jedinici koji će spriječiti pokušaj pomicanja osovine iza kraja njezinog raspona kretanja. CNC može imati jedan ili dva granična prekidača po osi. Granični prekidači imaju prednost u sustavu otvorene petlje. Otvorena petlja znači da nema povratne veze s regulatorom. Njima se može i određivati početni položaj osi na stroju.

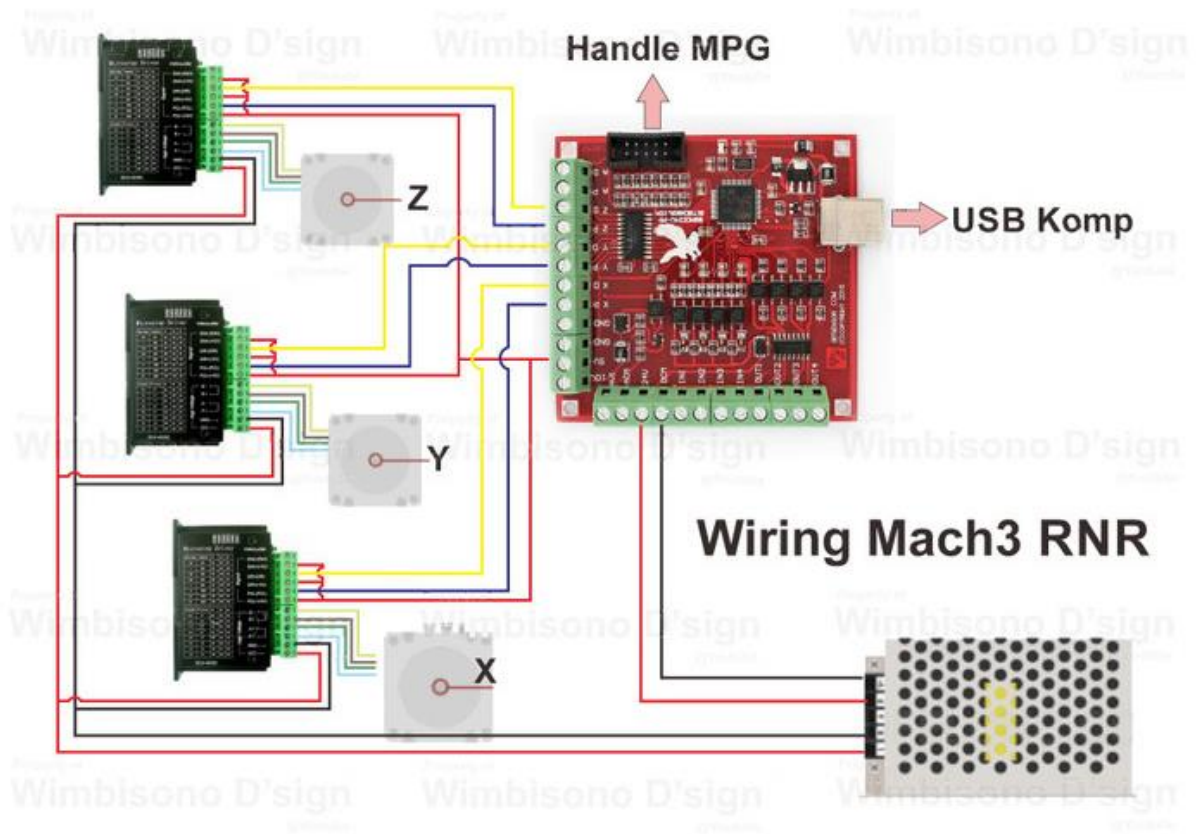


Slika 28. Granični prekidač

2.3 Shema elektroinstalacije



Slika 29. Shema elektroinstalacije [8]



Slika 30. Shema spajanja koračnih motora [9]

3 KONSTRUIRANJE MEHANIČKIH ELEMENATA

3.1 Glavna čelična konstrukcija

Glavna varena konstrukcija CNC stroja je napravljena od čeličnih cijevi kvadratnog oblika dimenzija 40x40x3 i 50x70x4. Vanjski gabariti konstrukcije iznose 1500x1200x850. Na dvije uzdužne („glavne“) cijevi dimenzija 50x70 je predviđeno kasnije montiranje linearnih vodilica zbog toga je odabrana deblja stijenka cijevi kako bi se u samoj cijevi mogao urezati navoj. Visina cijevi je 70mm kako bi kasnije između njih bila montirana radna ploča CNC stroja debljine 30mm. Širina cijevi je odabrana 50mm kako bi se na njih mogle kasnije montirati linearne vodilice čija širina nosača iznosi 45mm. Poprečno, „glavne“ cijevi su povezane sa četiri cijevi 40x40 na koje će se montirati radna ploča i kroz njih će biti učvršćena vijcima.

Tablica 7 Karakteristike odabrane cijevi 40x40

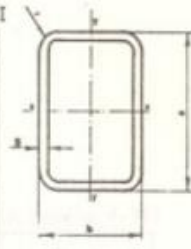
Tabela 6-XXI

| Spoljne dimenzije | Debljina zida | Površina poprečnog preseka | Masa | Spoljna površina | Statičke veličine | | | | |
|--------------------|---------------|----------------------------|-----------|-------------------------------------|--------------------------------|--------------------------------|-------------------|--------------------------|--------------------------|
| | | | | | Za savijanje | | | Za torziju | |
| | | | | | $x - x = y - y$ | | | | |
| $a \times a$ mm | s mm | A cm ² | M kg/m | O m ² /m ² | $J_x = J_y$ cm ⁴ | $W_x = W_y$ cm ³ | $i_x = i_y$ cm | J_t cm ⁴ | W_t cm ³ |
| 10 × 10 | 1,0 | 0,334 | 0,262 | 0,036 | 0,043 | 0,086 | 0,36 | 0,07 | 0,16 |
| 13 × 13 | 1,5 | 0,632 | 0,496 | 0,046 | 0,132 | 0,203 | 0,46 | 0,23 | 0,38 |
| 15 × 15 | 1,5 | 0,752 | 0,590 | 0,054 | 0,219 | 0,292 | 0,54 | 0,38 | 0,53 |
| 18 × 18 | 1,5 | 0,932 | 0,731 | 0,066 | 0,409 | 0,454 | 0,66 | 0,69 | 0,80 |
| 20 × 20 | 1,5 | 1,052 | 0,825 | 0,074 | 0,583 | 0,583 | 0,74 | 0,98 | 1,01 |
| 22 × 22 | 1,5 | 1,172 | 0,920 | 0,082 | 0,800 | 0,727 | 0,83 | 1,33 | 1,25 |
| 25 × 25 | 1,5 | 1,352 | 1,061 | 0,094 | 1,217 | 0,974 | 0,95 | 2,00 | 1,64 |
| 30 × 30 | 2,0 | 2,137 | 1,677 | 0,113 | 2,722 | 1,815 | 1,13 | 4,51 | 3,11 |
| 40 × 40 | 2,0 | 2,937 | 2,305 | 0,153 | 6,940 | 3,470 | 1,54 | 11,24 | 5,75 |
| | 3,0 | 4,208 | 3,303 | 0,149 | 9,323 | 4,662 | 1,49 | 15,63 | 8,11 |
| 50 × 50 | 2,0 | 3,737 | 2,933 | 0,193 | 14,146 | 5,658 | 1,95 | 22,58 | 9,19 |
| | 3,0 | 5,408 | 4,245 | 0,189 | 19,466 | 7,786 | 1,90 | 31,97 | 13,15 |
| 60 × 60 | 3,0 | 6,608 | 5,187 | 0,229 | 35,133 | 11,711 | 2,31 | 56,89 | 19,39 |
| | 4,0 | 8,548 | 6,710 | 0,226 | 43,548 | 14,516 | 2,26 | 72,19 | 24,84 |
| 70 × 70 | 3,0 | 7,808 | 6,129 | 0,269 | 57,523 | 16,435 | 2,71 | 92,19 | 26,83 |
| | 4,0 | 10,148 | 7,966 | 0,266 | 72,115 | 20,604 | 2,67 | 117,97 | 34,60 |
| 80 × 80 | 3,0 | 9,008 | 7,071 | 0,309 | 87,838 | 21,960 | 3,12 | 139,66 | 35,47 |
| | 4,0 | 11,748 | 9,222 | 0,306 | 111,036 | 27,759 | 3,07 | 179,80 | 45,96 |
| | 5,0 | 14,356 | 11,269 | 0,302 | 131,433 | 32,858 | 3,03 | 216,62 | 55,77 |

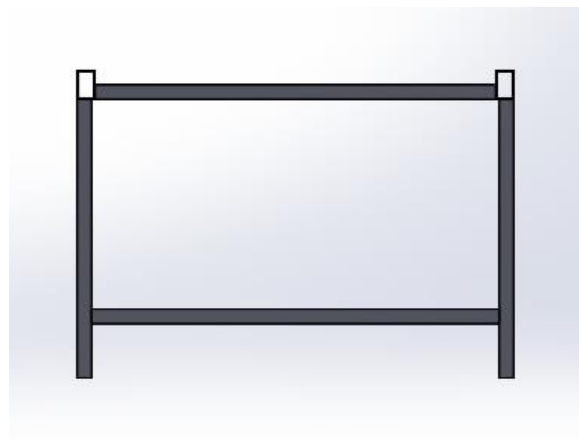
Tablica 8 Karakteristike odabrane cijevi 50x70

Tabela 6-XXII

| Spoljna dimenzija a x b. | Debljina zida s | Radijus r | Površina popreč preseka A cm ² | Težina G kg/m | Statičke vrednosti za ose | | | | | |
|--------------------------|-----------------|-----------|---|---------------|---------------------------|--------------------|-------|--------------------|--------------------|-------|
| | | | | | x - x | | | y - y | | |
| | | | | | Jx cm ⁴ | Wx cm ³ | ix cm | Jy cm ⁴ | Wy cm ³ | iy cm |
| 20 x 10 | 1,00 | 2,00 | 0,53 | 0,42 | 0,24 | 0,24 | 0,67 | 0,08 | 0,16 | 0,38 |
| | 1,50 | 3,00 | 0,75 | 0,59 | 0,28 | 0,28 | 0,61 | 0,09 | 0,18 | 0,35 |
| 25 x 15 | 1,00 | 2,00 | 0,73 | 0,57 | 0,27 | 0,36 | 0,61 | 0,61 | 0,49 | 0,91 |
| | 1,50 | 3,00 | 1,05 | 0,82 | 0,36 | 0,47 | 0,58 | 0,80 | 0,64 | 0,87 |
| | 2,00 | 4,00 | 1,34 | 1,05 | 0,42 | 0,56 | 0,56 | 0,95 | 0,76 | 0,84 |
| 30 x 20 | 1,50 | 3,00 | 1,35 | 1,06 | 1,51 | 1,01 | 1,06 | 0,80 | 0,80 | 0,77 |
| | 2,00 | 4,00 | 1,74 | 1,36 | 1,77 | 1,18 | 1,01 | 0,93 | 0,93 | 0,73 |
| 35 x 25 | 1,50 | 3,00 | 1,65 | 1,30 | 1,63 | 1,30 | 0,99 | 2,92 | 1,67 | 1,33 |
| | 2,00 | 4,00 | 2,14 | 1,68 | 2,01 | 1,61 | 0,97 | 3,42 | 1,95 | 1,26 |
| | 2,50 | 5,00 | 2,59 | 2,04 | 2,32 | 1,86 | 0,95 | 3,96 | 2,26 | 1,24 |
| 40 x 20 | 1,50 | 3,00 | 1,65 | 1,30 | 3,16 | 1,58 | 1,38 | 1,05 | 1,05 | 0,80 |
| | 2,00 | 4,00 | 2,14 | 1,68 | 3,81 | 1,90 | 1,34 | 1,25 | 1,25 | 0,77 |
| | 2,50 | 5,00 | 2,59 | 2,03 | 4,26 | 2,13 | 1,28 | 1,39 | 1,39 | 0,73 |
| 40 x 30 | 1,50 | 3,00 | 1,95 | 1,53 | 4,27 | 2,13 | 1,48 | 2,73 | 1,82 | 1,18 |
| | 2,00 | 4,00 | 2,54 | 1,99 | 5,26 | 2,63 | 1,44 | 3,34 | 2,23 | 1,15 |
| | 2,50 | 5,00 | 3,09 | 2,42 | 6,02 | 3,01 | 1,40 | 3,81 | 2,53 | 1,11 |
| 50 x 30 | 1,50 | 3,00 | 2,25 | 1,77 | 7,40 | 2,96 | 1,81 | 3,34 | 2,23 | 1,22 |
| | 2,00 | 4,00 | 2,94 | 2,31 | 9,22 | 3,69 | 1,77 | 4,13 | 2,75 | 1,19 |
| | 2,50 | 5,00 | 3,59 | 2,82 | 10,71 | 4,29 | 1,73 | 4,76 | 3,17 | 1,15 |
| 60 x 40 | 2,00 | 4,00 | 3,74 | 2,93 | 18,02 | 6,01 | 2,20 | 9,59 | 4,80 | 1,60 |
| | 2,50 | 5,00 | 4,58 | 3,60 | 21,34 | 7,11 | 2,16 | 11,30 | 5,65 | 1,57 |
| | 3,00 | 6,00 | 5,41 | 4,24 | 24,17 | 8,06 | 2,11 | 12,73 | 6,37 | 1,53 |
| | 3,50 | 7,00 | 6,19 | 4,86 | 26,51 | 8,83 | 2,07 | 13,91 | 6,95 | 1,50 |
| 70 x 50 | 4,00 | 8,00 | 6,95 | 5,45 | 28,36 | 9,45 | 2,02 | 14,85 | 7,42 | 1,46 |
| | 2,50 | 5,00 | 5,59 | 4,39 | 37,14 | 10,61 | 2,58 | 22,01 | 8,80 | 1,98 |
| | 3,00 | 6,00 | 6,61 | 5,19 | 42,59 | 12,17 | 2,54 | 25,15 | 10,06 | 1,95 |
| | 3,50 | 7,00 | 7,59 | 5,96 | 47,36 | 13,53 | 2,50 | 27,87 | 11,15 | 1,92 |
| 80 x 40 | 4,00 | 8,00 | 8,55 | 6,71 | 51,45 | 14,70 | 2,45 | 30,19 | 12,08 | 1,88 |
| | 2,00 | 4,00 | 4,54 | 3,56 | 36,82 | 9,20 | 2,85 | 12,48 | 6,24 | 1,66 |
| | 2,50 | 5,00 | 5,59 | 4,39 | 44,08 | 11,02 | 2,81 | 14,82 | 7,41 | 1,63 |
| | 3,00 | 6,00 | 6,61 | 5,19 | 50,54 | 12,63 | 2,77 | 16,85 | 8,42 | 1,60 |
| | 3,50 | 7,00 | 7,59 | 5,96 | 56,17 | 14,04 | 2,72 | 18,59 | 9,29 | 1,56 |
| | 4,00 | 8,00 | 8,55 | 6,71 | 60,97 | 15,24 | 2,67 | 20,05 | 10,03 | 1,53 |
| 2,50 | 5,00 | 6,09 | 4,78 | 51,59 | 12,90 | 2,91 | 24,83 | 9,93 | 2,02 | |



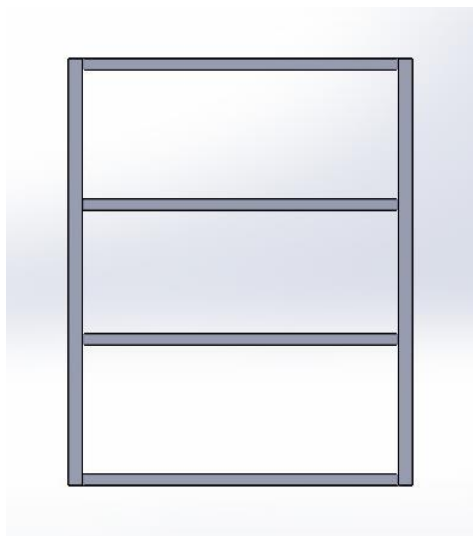
Na slikama 31-34 prikazan je 3D model čelične konstrukcije.



Slika 31. 3D model konstrukcije "nacr"



Slika 32. 3D model konstrukcije "bokocrt"



Slika 33. 3D model konstrukcije "tlocrt"



Slika 34. 3D model konstrukcije "izometrija"

3.2 Konstrukcija osi

3.2.1 Konstrukcija X osi

X-os je napravljena tako da su na dvije čelične cijevi dimenzija 50x70x4 urezani navoji i vijcima pričvršćene dvije linearne vodilice sa ležajevima koji su povezani aluminijskom konstrukcijom. Na krajeve tih cijevi su vijcima montirani aluminijski flahovi koji služe kao nosač koračnog motora (sa zadnje strane stroja) i kao nosač ležaja (sa prednje strane stroja). Između ležaja i motora dolaze trapezna navojna vretena koja služe za vođenje kompletne aluminijske konstrukcije (slika 35).



Slika 35. Konstrukcija x-osi

3.2.2 Konstrukcija Y osi

Glavni dio konstrukcije Y osi su dva aluminijska profila na koje su vijcima učvršćene vodilice, a između kojih se nalazi trapezno navojno vreteno za linearno vođenje. Aluminijski profili su povezani dvjema pločama dimenzija 500x200x10 (slika 36) i dodatno su ukrućeni kutnicima. Na ploče je učvršćen aluminijski L profil duljine kraka 100mm dok se sa druge strane profila nalaze ležajevi linearnih vodilica X-osi te je ispod njih montirana matica trapeznog vretena X-osi.



Slika 36. Konstrukcija y-osi #1



Slika 37. Konstrukcija y-osi #2

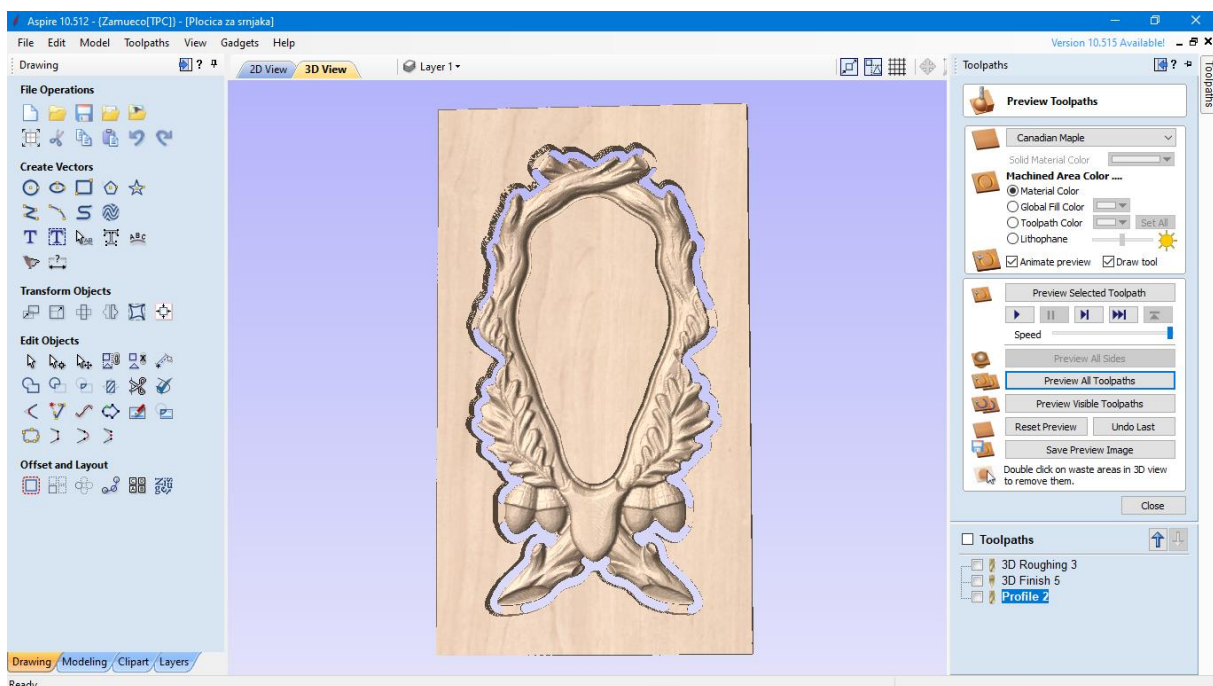
3.2.3 Konstrukcija Z osi

Aluminijska ploča dimenzija 400x200x10 (slika 37) je montirana na ležajeve linearnih vodilica Y-osi, ploča je ukrućena sa dva aluminijska profila dimenzija 30x30 na koje su montirane vodilice za Z-os. Između tih profila nalazi se trapezno vreteno Z-osi. Na ležajeve linearnih vodilica Z-osi učvršćena je ploča dimenzija 300x200x10 na kojoj se nalazi obradna glava (frezer) za obradu odvajanjem čestica.

4 TESTIRANJE SUSTAVA

Nakon sklapanja sustava slijedilo je kalibriranje osi, podešavanje brzine vrtnje i akceleracije motora. Kada je sve podešeno u programu može se početi sa radom. Jedan od projekata izrađenih na stroju je podložna pločica za lovačke trofeje. Taj projekt je kompleksan te će se njime pokazati uspješnost projektiranog i izvedenog prototipa stroja.

Za početak potrebno je odabrati materijal iz kojeg će se izrađivati proizvod i odrediti mu dimenzije. Kada je taj korak odrađen, potrebno je izraditi program za projekt. Za izradu programa i dizajniranje 3D modela može se koristiti Aspire 10.512 aplikacija namijenjena za stolna računala. U aplikaciji se podešavaju svi parametri (brzina glodanja, brzinu vrtnje glodala, dubina rezanja itd.). Kada je sve podešeno, izvozi (engl. *Export*) se G-kod i prebacuje ga se u program koji upravlja CNC glodalicom. Za potrebe testiranja, i upravljanja prototipom CNC glodalice, korišten je Mach 3 program.



Slika 38. Program za izradu 3D modela



Slika 39. Projekt "Podložna pločica za lovačke trofeje"

5 ZAKLJUČAK

Ovaj složeni mehatronički sustav služi za poboljšanje kvalitete, brzinu izrade i smanjenje troškova izrade. Stroj ima glavno vreteno snage 2200 W i brzine vrtnje 24000 okr/min, a koračne motore osi momenta 3 Nm. Predviđen je za glodanje i graviranje prvenstveno drveta i drugih mekanih materijala poput nekih polimera i aluminija. Stroj ima radne dimenzije 1200x950 mm za potrebe obrade dijelova za koje se namjerava koristiti.

Bio je cilj izraditi stroj navedenih dimenzija koji zadovoljava mehaničke kriterije za točnošću obrade, ali sa ograničenim budžetom tako da svakako ima mjesta za napredak u budućem radu. Umjesto odabranog trapeznog vretena može se koristiti preciznije ali skuplje kuglično vreteno, moguće je zamijeniti koračne motore sa servo motorima, odabrano upravljanje zamijeniti sa nekim koje radi neovisno o stolnom računalu itd. Navedenom promjenama sustava bi se postigla veća točnost, veća brzina i pouzdanost rada samog sustava.

LITERATURA

[1] Bojan Kraut Strojarski priručnik

[2] <https://metal-kovis.hr/> (28.6.2024)

[3] <https://www.tuli.hr/> (28.6.2024)

[4] <https://lipro.pro/hr/> (27.6.2024)

[5] www.solidworks.com/ (24.6.2024)

[6] <https://www.woodmagazine.com/tool-reviews/a-buyers-guide-to-benchtop-cnc-machines> (20.6.2024)

[7] chrome-

extension://efaidnbmnnnibpcajpcgltclfeindmkaj/https://strojopromet.com/wp-content/uploads/2020/07/strojopromet-katalog-2020.pdf (28.6.2024)

[8] https://www.google.com/url?sa=i&url=https%3A%2F%2Fhr.wikipedia.org%2Fwiki%2FCNC_glodalica&psig=AOvVaw18HtPskeRlfQke9iTDXpNI&ust=1720162183707000&source=images&cd=vfe&opi=89978449&ved=0CBQQjhxqFwoTCOCPhNHljlcDFQAAAAAdAAAAABAE (4.7.2024.)

[9] https://www.google.com/url?sa=i&url=https%3A%2F%2Fmetal-kovis.hr%2Fshop%2Fcijena%2Fcnc-tokarski-stroj-ck6432-s-dodavacem-farrox&psig=AOvVaw3l22OL9X2kPskOZIKl0yKX&ust=1720162237438000&source=images&cd=vfe&opi=89978449&ved=0CBQQjhxqFwoTCOC0_erljlcDFQAAAAAdAAAAABAE (4.7.2024.)

[10]

https://www.google.com/url?sa=i&url=https%3A%2F%2Fwww.romteh.hr%2F%3Fpage_id%3D1710&psig=AOvVaw1kN8lfmikmgLwE007HPqmW&ust=1720162336861000&source=images&cd=vfe&opi=89978449&ved=0CBQQjhxqFwoTCLiQ7ZzmjlcDFQAAAAAdAAAAABAE (4.7.2024.)

Prilozi:

1. CD-R