

# PROJEKTIRANJE TEHNOLOŠKOG PROCESA TURBINSKE LOPATICE

---

**Stojković, Luka**

**Undergraduate thesis / Završni rad**

**2024**

*Degree Grantor / Ustanova koja je dodijelila akademski / stručni stupanj:* **Karlovac University of Applied Sciences / Veleučilište u Karlovcu**

*Permanent link / Trajna poveznica:* <https://um.nsk.hr/um:nbn:hr:128:981272>

*Rights / Prava:* [In copyright](#) / [Zaštićeno autorskim pravom.](#)

*Download date / Datum preuzimanja:* **2024-10-28**



**VELEUČILIŠTE U KARLOVCU**  
Karlovac University of Applied Sciences

*Repository / Repozitorij:*

[Repository of Karlovac University of Applied Sciences - Institutional Repository](#)



zir.nsk.hr



DIGITALNI AKADEMSKI ARHIVI I REPOZITORIJI

VELEUČILIŠTE U KARLOVCU  
STROJARSKI ODJEL  
PREDDIPLOMSKI STRUČNI STUDIJ

LUKA STOJKOVIĆ

# PROJEKTIRANJE TEHNOLOŠKOG PROCESA TURBINSKE LOPATICE

ZAVRŠNI RAD

KARLOVAC, 2024 godine



VELEUČILIŠTE U KARLOVCU  
STROJARSKI ODJEL  
PREDDIPLOMSKI STRUČNI STUDIJ

LUKA STOJKOVIĆ

# PROJEKTIRANJE TEHNOLOŠKOG PROCESA TURBINSKE LOPATICE

ZAVRŠNI RAD

Mentor: dr.sc. Denis Kotarski, v. pred.

Komentor: Tomislav Šančić, mag.ing.mech.

KARLOVAC, 2024 godine

KARLOVAC UNIVERSITY OF APPLIED SCIENCES  
ENGINEERING DEPARTMENT  
PROFESSIONAL UNDERGRADUATE STUDY OF MECHANICAL  
ENGINEERING

LUKA STOJKOVIĆ

# **DESIGNING THE TECHNOLOGICAL PROCESS OF THE TURBINE BLADE**

Final thesis

Mentor: dr.sc. Denis Kotarski, v. pred.  
co-mentor: Tomislav Šančić, mag.ing.mech.

KARLOVAC, 2024 godine



**VELEUČILIŠTE U KARLOVCU**  
Karlovac University of Applied Sciences

Klasa:  
602-07/\_\_\_-01/\_\_\_

## **ZADATAK ZAVRŠNOG / DIPLOMSKOG RADA**

Datum:

* Ime i prezime	Luka Stojković		
OIB / JMBG			
Adresa			
Tel. / Mob./e-mail			
Matični broj studenta	0110620031		
JMBAG	0248079540		
Studij (staviti znak <b>X</b> ispred odgovarajućeg studija)	<input checked="" type="checkbox"/> preddiplomski	<input type="checkbox"/> specijalistički diplomski	
Naziv studija	Preddiplomski stručni studij strojarstva		
Godina upisa			
Datum podnošenja molbe			
Vlastoručni potpis studenta/studentice			

Naslov teme na hrvatskom: Projektiranje tehnološkog procesa turbinske lopatice	
Naslov teme na engleskom: Designing the technological process of the turbine blade	
Opis zadatka: U završnom radu razmatra se projektiranje tehnološkog procesa turbinske lopatice. U okviru ovog rada potrebno je: <ul style="list-style-type: none"><li>• Odabrati početni oblik materijala</li><li>• Odabrati strojeve, rezni, stezni i mjerni alat</li><li>• Detaljno razraditi trajanje pojedinih operacija uz skice</li><li>• Napraviti tehnološku dokumentaciju s operacijskim listovima i popisom reznog, steznog i mjernog alata</li></ul>	
Mentor: dr.sc. Denis Kotarski	Predsjednik Ispitnog povjerenstva:

## **IZJAVA**

Izjavljujem da je ovaj završni rad autentičan proizvod moga rada, istraživanja i analize. Sva korištena literatura, podaci i informacije navedeni su na odgovarajući način, u skladu s pravilima i standardima.

Zahvaljujem se svom mentoru, dr.sc. Denisu Kotarskom i asistentu Tomislavu Šančiću na savjetima i pomoći u pisanju ovog završnog rada, te svim ostalim profesorima Veleučilišta u Karlovcu na stečenom znanju.

Karlovac, 15.9.2024.

Luka Stojković

## SAŽETAK

Tehnološki proces izrade turbinske lopatice je točno određen postupak. Postupak sadrži slijed po kojem se izrađuje neki proizvod iz osnovnog materijala. Tehnološki proces mora sadržavati sljedeće uvijete: izbor alata, izbor naprava, izbor strojeva, u zadanom vremenu.

Jedan od osnovnih zadataka je tehnološki proces oblikovati, da bude što jasniji tijekom svake operacije u proizvodnji, svaki djelatnik ga mora čitati i shvatiti isto. Nužan je kako bi proizvodni proces bio ujednačene kvalitete tijekom cijelog ciklusa. Tehnološki proces mora slijediti konstantna poboljšanja, kako bi s vremenom mogli povećati produktivnost te pojednostaviti djelatnicima radne zadatke. Tehnološki proces nije nikada dovoljno dobro projektiran da se ne može unaprijediti.

Svaki tehnološki proces mora sadržavati sljedeće zahtjeve: tehničke i ekonomske.

Tehnički uvjet kao polazna točka proizlazi iz tehničke dokumentacije odnosno funkcije pojedinog dijela sklopa ili stroja. Pod tehničke uvijete spadaju: vrsta materijala, tolerancijska polja, kvaliteta površine, broj komada i hrapavost.

Ekonomski uvjeti se ne smiju zanemarivati, oni zahtijevaju od tehnološkog procesa da uzme u obzir ekonomsko analizu koja je potrebna za izradu tehnološkog procesa. Tijekom svakog dijela izrade tehnološkog procesa je potrebno voditi računa o ekonomskoj analizi kako bi troškovi koji nastaju izradom proizvoda bili što manji to jest minimalni da zadovoljavaju kvalitetu koja se traži tijekom cijelog tehnološkog procesa. Cilj ovog rada je prikazati izradu tehnološkog procesa turbinske lopatice.

Ključne riječi: Tehnološki proces, turbinska lopatica, proizvodnja, ekonomičnost, kontinuirano unaprjeđenje.



**SUMMARY**

The technological process of manufacturing a turbine blade is a precisely defined procedure, outlining the sequence in which a product is made from raw material using specific tools, fixtures, machines, and within a given timeframe. One of the primary objectives is to design the technological process in a way that it is clear and consistent during every operation, ensuring that each employee interprets and understands it in the same way. This is essential for maintaining uniform quality throughout the production cycle. The technological process must also incorporate continuous improvements to enhance productivity over time and simplify tasks for workers. A technological process is never perfectly designed; there is always room for further optimization.

Every technological process must meet both technical and economic requirements. Technical requirements, derived from the technical documentation and the function of each component or machine, include factors such as material type, tolerance fields, surface quality, and the number of pieces. Economic considerations, which must not be overlooked, require the technological process to take into account the necessary economic analysis. This analysis is crucial throughout the process to minimize production costs while ensuring the required quality is maintained across the entire technological process.

The goal of this work is to present the development of the technological process for manufacturing a turbine blade.

Keywords: Technological process, turbine blade, production, cost-efficiency, continuous improvement.

**SADRŽAJ**

SAŽETAK.....	I
SUMMARY .....	II
SADRŽAJ.....	III
POPIS SLIKA.....	V
POPIS TABLICA .....	VII
POPIS TEHNIČKE DOKUMENTACIJE .....	VIII
POPIS OZNAKA .....	IX
1 UVOD.....	1
2 TEHNOLOŠKA ANALIZA .....	2
2.1 Analiza sa konstrukcijskog stajališta.....	2
2.2 Analiza sa tehnološkog stajališta .....	2
3 ANALIZA MATERIJALA ZA IZRADU.....	3
3.1 Određivanje tipa proizvodnje .....	3
3.2 Materijal za izradu.....	4
3.3 Tehničko – ekonomska analiza o odabiru ulaznog materijala.....	4
4 ODABIR PROIZVODNE OPREME.....	6
4.1 Tračna pila KASTO win A 3.3 .....	6
4.2 5 osni obradni centar Starrag LX 151 .....	7
4.3 5 osni obradni centar DMG Deckel maho DMC 60 duoblock.....	7
4.4 Stroj za ručno poliranje lopatica.....	8
4.5 Odabir steznih naprava.....	9
5 ODABIR MJERNE OPREME .....	11
5.1 CNC koordinatni mjerni uređaj ZEISS .....	11
5.2 Digitalno pomično mjerilo.....	12
5.3 Etaloni radijusa .....	12
5.4 Visinomjer .....	13
5.5 Uređaj za ispitivanje hrapavosti .....	13
6 OPIS TURBINSKE LOPATICE.....	14
7 RAZRADA TEHNOLOŠKOG PROCESA IZRADA TURBINSKE LOPATICE .....	17
7.1 Opis postupka izračuna kod 4 - osnog glodanja .....	18

---

7.2	Operacija 10 – Odrezivanje šipke .....	21
7.3	Operacija 20 – Glodanje 5 osna obrada .....	22
7.4	Operacija 30 - Obrada čela noge i vrha bandaže .....	37
7.5	Operacija 40 - Poliranje lista .....	41
7.5.1	Strojno poliranja lopatice .....	42
7.5.2	Ručno poliranje lopatice .....	42
7.6	Operacija 50 - Završna kontrola .....	44
7.7	Ukupno vrijeme operacija .....	45
8	TEHNOLOŠKA DOKUMENTACIJA .....	46
8.1	Popis strojeva .....	46
8.2	Popis alata .....	47
8.3	Operacijski listovi .....	48
9	ZAKLJUČAK .....	54

**POPIS SLIKA**

Slika 1. 3D model rotorske lopatica plinske turbine .....	2
Slika 2. Dijagram koji pokazuje ekonomsku isplativost [6].....	5
Slika 3. Tračna pila KASTOwin A 3.3 .....	6
Slika 4. 5- osni obradni centar Starrag LX 151 .....	7
Slika 5. 5 - osni obradni centar DMG Deckel maho DMC 60.....	8
Slika 6. Stroj za ručno poliranje lopatice.....	9
Slika 7. Lang stezna naprava sa fiksnim čeljustima .....	10
Slika 8. Lang stezna naprava sa fleksibilnim pinovima za drugo stezanje .....	10
Slika 9. 3 koordinatni mjerni uređaj ZEISS accura .....	11
Slika 10. Digitalno pomično mjerilo.....	12
Slika 11. Etaloni za mjerenje radijusa.....	12
Slika 12. Digitalni visinomjer.....	13
Slika 13. Profilometar .....	13
Slika 14. Opis plinske turbinske lopatice rotora .....	14
Slika 15. Plinska turbina .....	16
Slika 16. Model turbinske lopatice u prizmi 3D model .....	18
Slika 17. Prikaz osi alatnog stroja Starrag LX 151.....	18
Slika 18. Skica operacije 20 zahvat 1 X1 Z1 .....	19
Slika 19. Skica operacije 20 zahvat 1 X2 Z2 .....	20
Slika 20. Šipkasti materijal za odrezivanje prizme.....	21
Slika 21. Skica operacije 10 zahvat 1 .....	21
Slika 22. Skica lopatice u prizmi 2D model.....	23
Slika 23. Skica operacije 20 zahvat 1 .....	23
Slika 24. Glodaća glava D40 R6 Z4 .....	23
Slika 25. Skica Operacije 20 zahvat 1 3D model.....	25
Slika 26. Skica Operacije 20 zahvat 2 .....	25
Slika 27. Glodaća glava D20 R3,2 z4 .....	25
Slika 28. Skica zahvata 2 3D model .....	27
Slika 29. Skica operacije 20 zahvat 3.....	27
Slika 30. Glodaća glava D40 R0.3 z4.....	27
Slika 31. Skica operacije 20 zahvat 4.....	28
Slika 32. Prstasto glodalo D5 R1.8 z4 .....	28

---

Slika 33. Skica operacije 20 zahvat 5.....	29
Slika 34. Skica operacije 20 zahvat 5 drugi pogled .....	30
Slika 35. Glodaća glava D25 R0.4 Z4 .....	30
Slika 36. Skica operacije 20 zahvat 6.....	31
Slika 37. Glodaća glava D16 Z3 R1.6 .....	31
Slika 38. Skica operacije 20 zahvat 7 .....	32
Slika 39. Specijalno glodalo za utor D8 R1.8 Z3 .....	32
Slika 40. Skica operacije 20 zahvat 8.....	33
Slika 41. Prstasto glodalo D5 R1.8 Z4.....	33
Slika 42. Skica operacije 20 zahvat 9.....	34
Slika 43. Konusno glodalo D16 R2 Z3 B10 .....	34
Slika 44. Skica operacije 20 zahvat 10.....	35
Slika 45. Specijalno glodalo D6 R1 Z4 .....	35
Slika 46. Skica operacije 20 zahvat 3D model.....	36
Slika 47. Skica okratka nakon svih nakon svih zahvata operacije 20 .....	37
Slika 48. Skica operacije 30 zahvat 1 .....	37
Slika 49. Cirkularno glodalo D125 Z10 .....	37
Slika 50. Skica operacije 30 zahvat 2.....	38
Slika 51. Glodaća glava D10 Z2 R1.6 .....	38
Slika 52. Skica operacije 30 zahvat 3.....	39
Slika 53. Prstasto glodalo D10 Z4 R0.8.....	39
Slika 54. Skica operacije 30 zahvat 4.....	40
Slika 55. Prstasto glodalo D10 R0.2 Z4.....	40
Slika 56. Skica izradka nakon svih obrada na 5 osnovom stroju.....	41
Slika 57. Kotač za završno poliranje silicij karbid .....	43

---

**POPIS TABLICA**

Tablica 1. Sastav materijala X22CrMoV12-1.....4  
Tablica 2. Razrada tehnološkog procesa .....17

---

## POPIS TEHNIČKE DOKUMENTACIJE

POPIS STROJEVA

POPIS ALATA

OPERACIJSKI LIST 10	Odrezivanje šipke
OPERACIJSKI LIST 20	Glodanje 5 – osna obrada
OPERACIJSKI LIST 30	Glodanje 5 – osna obrada
OPERACIJSKI LIST 40	Poliranje – tračna brusilica
OPERACIJSKI LIST 50	Poliranje – tračna brusilica
OPERACIJSKI LIST 60	Završna kontrola

**POPIS OZNAKA**

Oznaka	Jedinica	Opis
$a_p$	mm	Dubina rezanja
B	°	Kut alata
D	mm	promjer
$D_v$	mm	Vanjski promjer
$D_u$	mm	Unutarnji promjer
X	mm	Duljina po x osi
Z	mm	Dubina po z osi
f	mm/okr	Posmak
$f_z$	mm/zub	Posmak po zubu
i	-	Broj prolaza
$i_x$	-	Broj prolaza po x osi (duljina)
$i_z$	-	Broj prolaza po z osi (dubina)
L	mm	Dužina puta alata
l	mm	Dužina alata u zahvatu
L'	mm	Dužina zahvata
$l_b$	mm	Dužina bandaže
$l_i$	mm	Dužina izlaza alata
$L_m$	mm	Dužina materijala
$l_n$	mm	Dužina noge
$l_u$	mm	Dužina ulaza alata
n	$\text{min}^{-1}$	Brzina vrtnje
$t_g$	min	Glavno strojno vrijeme
$t_{sr}$	min	Radno strojno vrijeme
$t_{sp}$	min	Strojno pomoćno vrijeme
$t_p$	min	Strojno vrijeme za izmjenu alata
$T_{pZ}$	mm	Pripremno završno vrijeme
v	m/min	Brzina rezanja
Z	-	Broj zuba
$Z_z$	-	Broj zuba u zahvatu
$\pi$	-	pi



## 1 UVOD

U ovom radu će se definirati tehnološki proces iz priprema do gotovog proizvoda. Potrebno je u potpunosti ispoštovati tehnološki proces kako bi završni proizvod bio ispravan te zadovoljio sve kriterije koji su zadani nacrtom konstruktora. Priprema da bi postao izradak prolazi kroz više operacija a to su : operacija 10 tračna pila, operacija 20 pet osna obrada alatnim strojem, operacija 30 obrada vrhova pet osnim strojem, operacija 40 ručno poliranje lista i ekspanzijskih kosina, operacija 50 ručna obrada, operacija 60 završna kontrola. Odabir strojeva i alata je individualan, postoji mnoštvo alata i strojeva koji zadovoljavaju određene karakteristike u izradi ovog tehnološkog procesa, ekonomska analiza je odlučujuća te ju je potrebno uvijek izračunati. Skuplji alati mogu skratiti vrijeme obrade i do 20% dok se kod skupljeg strojnog parka može dobiti bolju točnost, ponovljivost i brže vrijeme izrade te duži vremenski period između potrebe za servisom i reparacijom stroja.

## 2 TEHNOLOŠKA ANALIZA

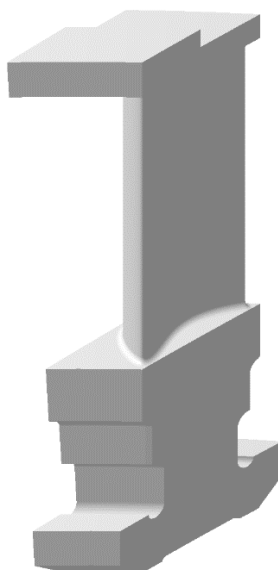
Tehnološku analizu je bitno provesti prije izrade tehnološkog procesa koju dijelimo na konstrukcijsko i tehnološko stajalište.

### 2.1 Analiza sa konstrukcijskog stajališta

Detaljnim pregledavanjem nacрта utvrđuje se je li izradak u potpunosti definiran sa traženim zahtjevima, te osigurava li svoju funkcionalnost kao takav. Mora biti sigurnost da je nacrt konstruiran na način koji će tehnologu dati sve potrebne informacije te neće zahtijevati dodatna pitanja.

### 2.2 Analiza sa tehnološkog stajališta

Utvrđuje se je li izradak sadrži neke posebne uvijete obrade: kolika je veličina izradka, koliko su zahtjevne tolerancije, hrapavost obrade, je li izradak simetričan te na koji način započeti obrađivati izradak kako bi imali što manje stezanja. Svaka dodatna operacija povećava rizik pogreške npr. ne postizanje geometrijskih i dimenzijskih tolerancija u procesu izrade. Izradak će se izraditi klasičnim metodama obradom odvajanjem čestica, a koristit će se: pila, 5 osni alatni stroj, stroj za ručno poliranje. Analizom se utvrđuje kako je potrebno koristiti više osne strojeve, te je potrebno koristiti specijalno glodalo za izradu utora i obradu lista lopatice.



Slika 1. 3D model rotorske lopatica plinske turbine

---

## 3 ANALIZA MATERIJALA ZA IZRADU

### 3.1 Određivanje tipa proizvodnje

Određivanje tipa proizvodnje između: pojedinačne, maloserijske, veliko serijske, ili masovne proizvodnje.

Tip proizvodnje može se odrediti na temelju nekoliko faktora, uključujući količinu proizvoda koja se proizvodi, stupanj standardizacije proizvodnje i fleksibilnost procesa proizvodnje. Evo pregleda različitih tipova proizvodnje i formula koje se mogu koristiti za njihovo određivanje:

1. Pojedinačna proizvodnja:

- Pojedinačna proizvodnja karakterizira proizvodnja jedinstvenih ili prilagođenih proizvoda prema specifičnim zahtjevima kupca.
- Broj proizvedenih jedinica = 1

2. Maloserijska proizvodnja:

- Maloserijska proizvodnja obuhvaća proizvodnju manjeg broja identičnih proizvoda, ali s nekim stupnjem standardizacije i procesa prilagođenih seriji.
- Broj proizvedenih jedinica < 1000

3. Veliko serijska proizvodnja:

- Serijska proizvodnja podrazumijeva proizvodnju većeg broja identičnih proizvoda koristeći standardizirane procese proizvodnje.
- Broj proizvedenih jedinica > 1000 i < 100 000

4. Masovna proizvodnja:

- Masovna proizvodnja uključuje proizvodnju velikog broja identičnih proizvoda uz visoku razinu standardizacije i automatizacije.
- Broj proizvedenih jedinica > 100 000

Ovo su općenite smjernice i mogu se prilagoditi ovisno o specifičnim okolnostima i industriji. Važno je uzeti u obzir faktore kao što su troškovi, vrijeme proizvodnje, potrebe tržišta i tehnološke mogućnosti prilikom određivanja tipa proizvodnje. [5]

### 3.2 Materijal za izradu

Materijal za izradu koji se koristi X22CrMoV12-1 (B50AS180) je legura koji će se obrađivati iz pune šipke. Odluka izrade iz prizme proizlazi iz toga što se ne radi o velikoj serijskoj proizvodnji, te je ovaj odabir oblika ulaznog materijala puno povoljniji od lijevanog ulaznog materijala.

X22CrMoV12-1 je vrsta legure koja je često korištena u proizvodnji rotorskih lopatica plinskih turbina. To je legura visoke čvrstoće s izvrsnim mehaničkim svojstvima, uključujući dobru otpornost na umor i stabilnost na visokim temperaturama. Te kvalitete čine ga pogodnim za zahtjevno okruženje unutar plinskih turbina, gdje su lopatice izložene ekstremnim temperaturama, tlaku i silama uzrokovanim rotacijom. Specifičan sastav i proizvodni procesi mogu varirati ovisno o specifikacijama i zahtjevima proizvođača turbina. [8]

Dobavljač materijala tvrtka Bohler po zahtjevu ispituje šipku te se dobiva točan kemijski sastav pod brojem CC7523 naveden u tablici. Kemijski sastav legure sastoji se od navedenih elemenata. [9]

**Tablica 1. Sastav materijala X22CrMoV12-1**

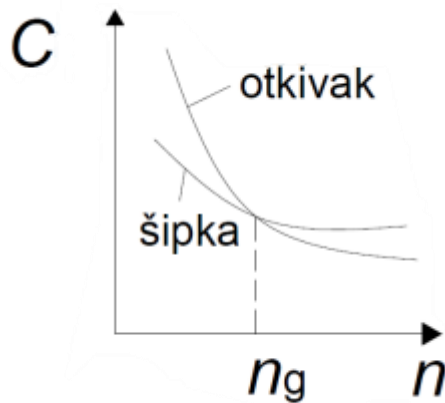
C	Si	Mn	P	S	Cr	Mo	Ni	V	Co	
0,18	0,10	0,30	-	-	11,00	0,80	0,30	0,25	-	min
0,21	0,26	0,63	0,018	0,0005	11,31	0,82	0,63	0,31	<0,05	CC7523
0,26	0,50	0,50	0,025	0,015	12,50	1,20	0,80	0,35	0,20	max

Oblik ulaznog materijala će biti puna šipka koja će biti unaprijed naručena sa odgovarajućim dimenzijama 120 x 68 mm kako se obradom na pili pripremak odrezuje samo po dužini. Primjenom Just in time modela proizvodnje odabir najbližih dimenzija izradka smanjuje troškove kod maloserijske proizvodnje.

### 3.3 Tehničko – ekonomska analiza o odabiru ulaznog materijala

Tehničko ekonomskom analizom može se shvatiti koje su razlike u cijeni između odljevka i punog šipkastog materijala. Kod velike, masovne i automatizirane proizvodnje je uvijek više isplativo koristiti otkivak dok se kod maloserijske i sredneserijske proizvodnje mora provesti detaljnu analizu kojom se može utvrditi stvarna isplativost. Primjena „just in time“ proizvodnje je moguća samo u slučaju izrade

od pune šipkaste prizme dok otkivak zahtijeva dodatno vrijeme za izradu koje ne ide u prilog ukoliko su kratki rokovi za isporuku. Granični broj komada je prikazan tankom isprekidanom linijom koja govori da šipka i otkivak rezultiraju istom ekonomskom isplativosti. [6]



**Slika 2. Dijagram koji pokazuje ekonomsku isplativost [6]**

n- broj komada u seriji

$n_g$  – granični broj komada

C – Cijena

## 4 ODABIR PROIZVODNE OPREME

Odabir strojeva u proizvodnom procesu ključan je korak koji zahtijeva pažljivu tehnološku i ekonomsku analizu.

### 4.1 Tračna pila KASTO win A 3.3

Postoje različite vrste tračnih pila, uključujući horizontalne, vertikalne i automatske tračne pile, svaka sa svojim specifičnim značajkama i primjenama. Horizontalne tračne pile najčešće se koriste za rezanje velikih limova i pločastih materijala, dok se vertikalne tračne pile često koriste za precizno rezanje profila, šipka i cijevi.

Ove pile omogućuju precizno i učinkovito rezanje metala, što ih čini ključnim dijelom procesa proizvodnje u mnogim metaloprerađivačkim tvrtkama.

Ovom pilom odrezuje se šipka na dimenziju po dužini. [10]



Slika 3. Tračna pila KASTOwin A 3.3

## 4.2 5 osni obradni centar Starrag LX 151

Starrag LX151 je napredni 5-osni obradni centar specijaliziran za preciznu obradu turbinskih lopatica, idealan za zrakoplovstvo i energetiku. Omogućava simultanu kontrolu svih pet osi, što povećava fleksibilnost i preciznost, smanjujući pripremno završno vrijeme i ukupni ciklus obrade. Izrađen je od visokokvalitetnih materijala, minimalizirajući vibracije i deformacije, te je opremljen naprednim sustavima za hlađenje i podmazivanje koji produljuju vijek trajanja alata. Automatski sustavi za zamjenu alata i manipulaciju radnim komadima povećavaju produktivnost, a integracija s CAD/CAM sustavima olakšava programiranje i prilagodbu obradnih procesa. Starrag LX151 nudi visoku točnost, izdržljivost i učinkovitost, što ga čini vrhunskim rješenjem za zahtjevne industrijske primjene. [11]



Slika 4. 5- osni obradni centar Starrag LX 151

## 4.3 5 osni obradni centar DMG Deckel maho DMC 60 duoblock

DMG Mori je proizvođač CNC alatnih strojeva, a njihovi strojevi su široko korišteni u različitim industrijama za visokokvalitetnu obradu metala. Kada je riječ o obradi turbinskih lopatica, DMG Mori nudi razne strojeve koji su prilagođeni specifičnim potrebama i zahtjevima u proizvodnji turbinskih dijelova. Ovaj dio strojne obrade služi za obradu krajeva na lopatici, obradu čela noge i vrha bandaže ( operacija 30 i 40). [12]



Slika 5. 5 - osni obradni centar DMG Deckel mahina DMC 60

#### 4.4 Stroj za ručno poliranje lopatica

Stroj za ručno poliranje je uređaj koji se koristi za ručno brušenje i poliranje površina različitih materijala. Ovaj stroj obično ima električni motor koji pokreće rotirajući ili oscilirajući pokret alata za poliranje, kao što su brusne ploče ili polirne četke. Korisnik obično drži stroj i kontrolira pritisak i brzinu kretanja kako bi postigao željeni rezultat poliranja ili brušenja. Strojevi za ručno poliranje su široko korišteni u različitim industrijama, poput automobilske industrije, drvne industrije i proizvodnje metala, za postizanje visokog sjaja, glatkoće ili oblikovanja površina.

Stroj IMM 72711 je namijenjen poliranju lista lopatice. Stroj je poprilično jednostavne izvedbe te uvelike ovisi o iskustvu operatera koji radi na njemu. Kod novonastalih zaposlenika vrlo je bitna kvalitetna obuka kako bi profil lista lopatice ostao u prvobitnom stanju. [15]



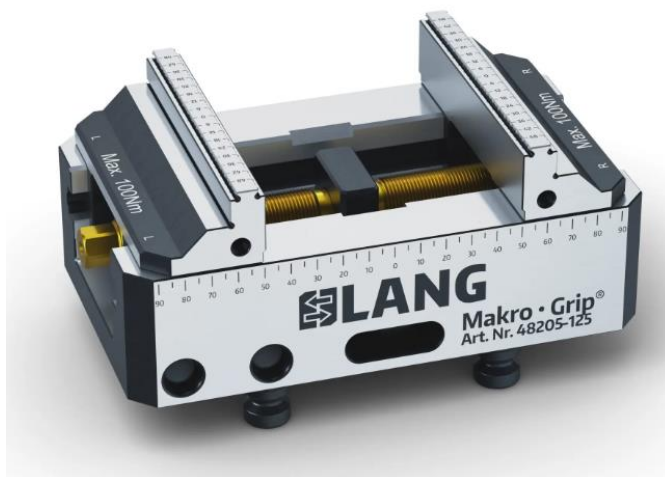


Slika 6. Stroj za ručno poliranje lopatice

#### 4.5 Odabir steznih naprava

Stezne naprave su ključni elementi u strojarstvu, koriste se za čvrsto držanje radnih komada ili alata tijekom obrade ili montaže. One su dizajnirane da osiguraju stabilnost, preciznost i sigurnost u različitim radnim procesima. Odabir prave stezne naprave ovisi o specifičnim zahtjevima procesa i obliku radnih komada.

Lang stezni sustav je visoko modularni sustav za brzo pričvršćivanje radnih komada u industriji obrade metala. Njegova glavna prednost je brzo i precizno mijenjanje alata te visoka stabilnost i preciznost tijekom obrade. Ovaj sustav je široko primjenjiv u različitim sektorima, uključujući automobilsku industriju i zrakoplovstvo, te je čest izbor zbog svoje pouzdanosti i fleksibilnosti. Integracija s automatiziranim proizvodnim linijama dodatno povećava učinkovitost proizvodnje. [16]



**Slika 7. Lang stezna naprava sa fiksnim čeljustima**



**Slika 8. Lang stezna naprava sa fleksibilnim pinovima za drugo stezanje**

## 5 ODABIR MJERNE OPREME

U današnjem svijetu u kojem se tehnologija neprestano razvija, preciznost mjerenja postaje ključni faktor u mnogim industrijama, od proizvodnje do medicinske dijagnostike. Mjerni uređaji su neophodni u strojarstvu kako bi se osigurala zahtijevana kvaliteta proizvoda, optimizirali procesi proizvodnje, zadovoljile stroge tolerancije i potaknuo inovativni razvoj. Bez njih, teško bi bilo održati visoku razinu preciznosti, pouzdanosti i konkurentnosti u modernoj industriji strojarstva.

### 5.1 CNC koordinatni mjerni uređaj ZEISS

CNC koordinatni mjerni uređaj je instrument koji koristi senzore za precizno mjerenje položaja i dimenzija predmeta. Ovi uređaji omogućuju trodimenzionalno mjerenje i pružaju točne informacije o geometriji predmeta. Rezultati mjerenja se koriste za kalibraciju CNC strojeva, provjeru kvalitete proizvoda i mapiranje površina. U osnovi, oni su ključni alat za osiguranje preciznosti i kvalitete u procesima obrade koji koriste CNC tehnologiju.

ZEISS ACCURA koordinatni mjerni uređaji koriste se za precizno mjerenje položaja i dimenzija lopatice poslije svakog procesa u proizvodnji. Ručni mjerni alati pomažu dok je lopatica u radu. [13]



**Slika 9. 3 koordinatni mjerni uređaj ZEISS accura**

## 5.2 Digitalno pomično mjerilo

Digitalno pomično mjerilo Mitutoyo je precizni alat koji se koristi za mjerenje duljine, širine ili dubine objekata. Ovo mjerilo ima digitalni zaslon koji prikazuje točne vrijednosti mjerenja, što olakšava čitanje i precizno postavljanje dimenzija  $\pm 0.02\text{mm}$ . Digitalna pomična mjerila često imaju funkcije za resetiranje, blokiranje mjerenja i prebacivanje između različitih jedinica mjere. Ona su široko korištena u različitim industrijama, poput strojarstva, drvne industrije, medicinske industrije i drugih područja gdje je potrebno precizno i pouzdano mjerenje dimenzija. [14]



Slika 10. Digitalno pomično mjerilo

## 5.3 Etaloni radijusa

Etaloni za radijuse su alati koji se koriste u različitim industrijama, poput drvne, metalne, ili automobilske industrije, za oblikovanje i provjeru radijusa na predmetima ili komadima. Obično su izrađeni od tvrdog materijala poput metala ili plastike i imaju precizno oblikovane otvore ili žljebove različitih radijusa. Korisnici mogu provjeriti radijuse tako što će ih postaviti u odgovarajući otvor ili žlijeb na šablonu - ako se radijus savršeno podudara, to znači da je dimenzija ispravna. [14]



Slika 11. Etaloni za mjerenje radijusa

## 5.4 Visinomjer

Digitalni visinomjer koristi se u strojarstvu, za mjerenje visine i dubine komada ili površina u strojarskim aplikacijama. Ovaj visinomjer ima digitalni zaslon koji prikazuje točne vrijednosti mjerenja,  $\pm 0.02\text{mm}$ . [14]



Slika 12. Digitalni visinomjer

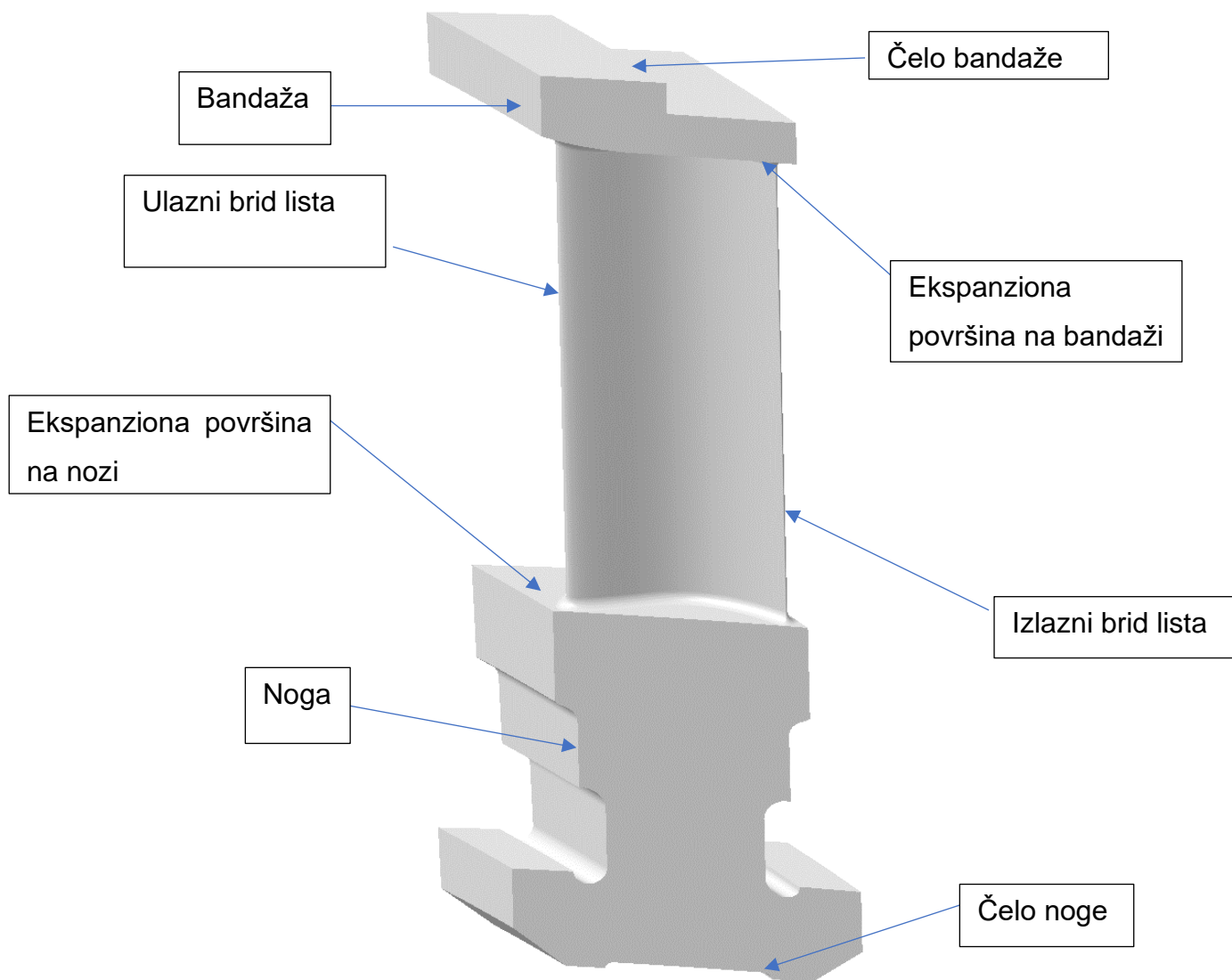
## 5.5 Uređaj za ispitivanje hrapavosti

Uređaj za ispitivanje hrapavosti površine, ili profilometar, koristi se za mjerenje mikrogeometrije površina. Ovi uređaji omogućuju kvantitativnu analizu hrapavosti, ključnu za procjenu kvalitete obrade i funkcionalnosti dijelova. Profilometri koriste kontaktne metode, poput dijamantne igle, ili beskontaktne metode s optičkim i laserskim tehnologijama. Mjere parametre poput Ra (srednja aritmetička hrapavost), Rz (prosječna visina nepravilnosti) i Rt (ukupna visina hrapavosti). Profilometri su ključni alati u kontroli kvalitete, omogućujući precizno mjerenje i analizu površinskih karakteristika te pomažući inženjerima u postizanju visokih standarda kvalitete i funkcionalnosti. [14]



Slika 13. Profilometar

## 6 OPIS TURBINSKE LOPATICE



**Slika 14. Opis plinske turbinske lopatice rotora**

**Oblik i konstrukcija:** Turbinska lopatica plinske turbine obično ima aerodinamički oblik kako bi optimalno iskoristila energiju protoka plina. Obično su izrađene od visokokvalitetnih legura super plastičnih materijala ili termički otpornih keramičkih materijala, koji su izdržljivi na visoke temperature i otporni na habanje. Konstrukcija lopatica je često kompleksna, s posebnim naglaskom na strukturnu čvrstoću i otpornost na zamor.

**Funkcija:** Glavna uloga turbinske lopatice je preuzeti kinetičku energiju strujanja plina i prenijeti je na vratilo turbine radi rotacije. Kada visoko temperaturni plin prolazi kroz lopatice, on izvršava silu na njih, pokrećući ih u rotacijski pokret. Taj rotacijski pokret

zatim se prenosi na generator električne energije, pretvarajući kinetičku energiju u električnu energiju.

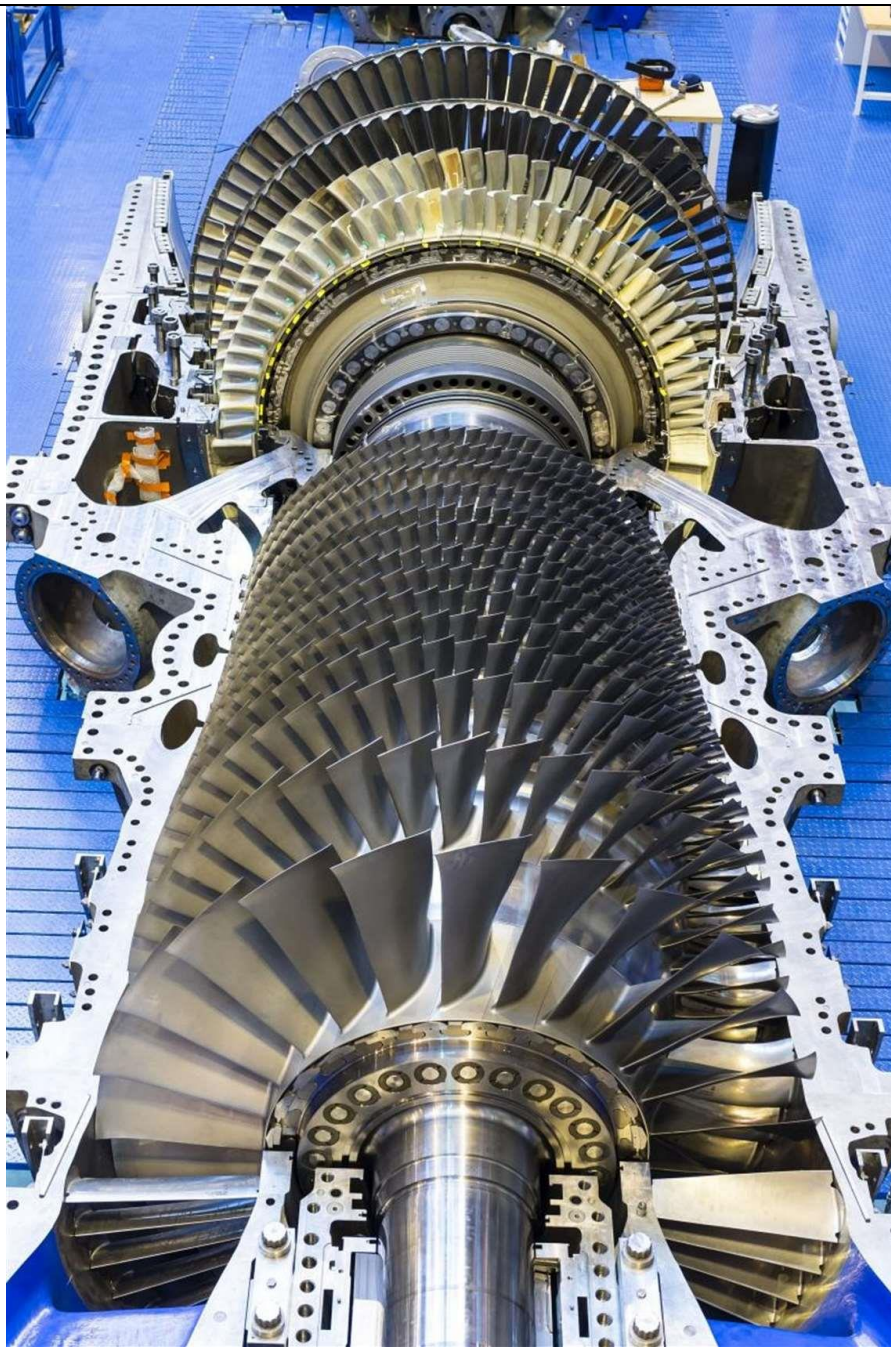
**Aerodinamika:** Aerodinamički dizajn lopatica ključan je za efikasnost turbine. Lopatice su oblikovane tako da minimiziraju turbulencije i gubitke energije, maksimizirajući tako efikasnost pretvaranja energije. Ovaj proces obično uključuje detaljne numeričke simulacije i testiranja u tunelima za strujanje kako bi se optimizirali oblik i profil lopatica.

**Hlađenje:** Budući da turbinske lopatice rade na vrlo visokim temperaturama, često su opremljene sustavima hlađenja kako bi se osiguralo da se materijal ne pregrije i ne deformira. Ti sustavi hlađenja mogu uključivati unutarnje kanale za protok rashladnog fluida ili složene površinske premaze koji reflektiraju toplinu.

**Održavanje:** Redovito održavanje lopatica ključno je za dugovječnost i pouzdanost turbine. To obično uključuje inspekciju na prisutnost pukotina ili deformacija, zamjenu oštećenih lopatica, kao i čišćenje od naslaga čađi ili drugih nečistoća koje mogu smanjiti aerodinamičke performanse.

Ukratko, turbinska lopatica plinske turbine je visokotehnološka komponenta koja igra ključnu ulogu u procesu generiranja električne energije, pretvarajući energiju protoka plina u koristan mehanički rad. Njihov dizajn, materijali i funkcionalnost pažljivo su optimizirani kako bi se postigle visoke performanse, efikasnost i pouzdanost turbinskog sustava.






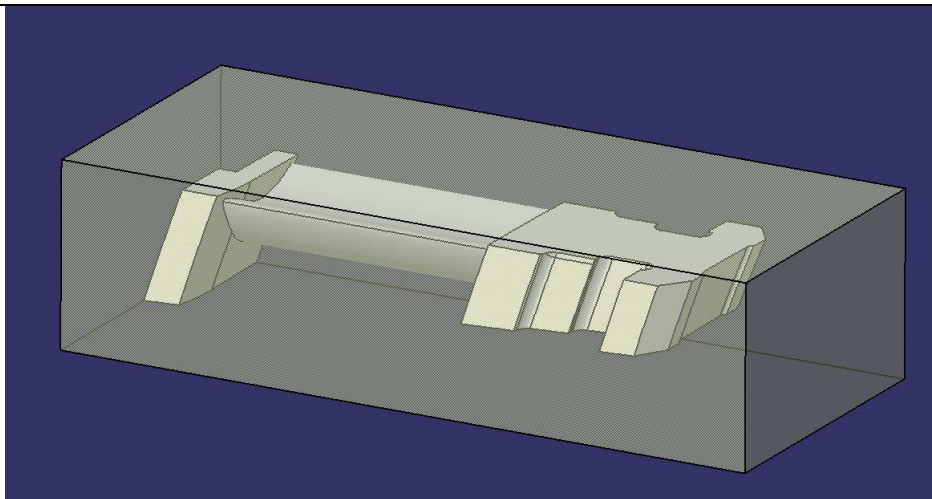
**Slika 15. Plinska turbina**



## 7 RAZRADA TEHNOLOŠKOG PROCESA IZRADE TURBINSKE LOPATICE

Tablica 2. Razrada tehnološkog procesa

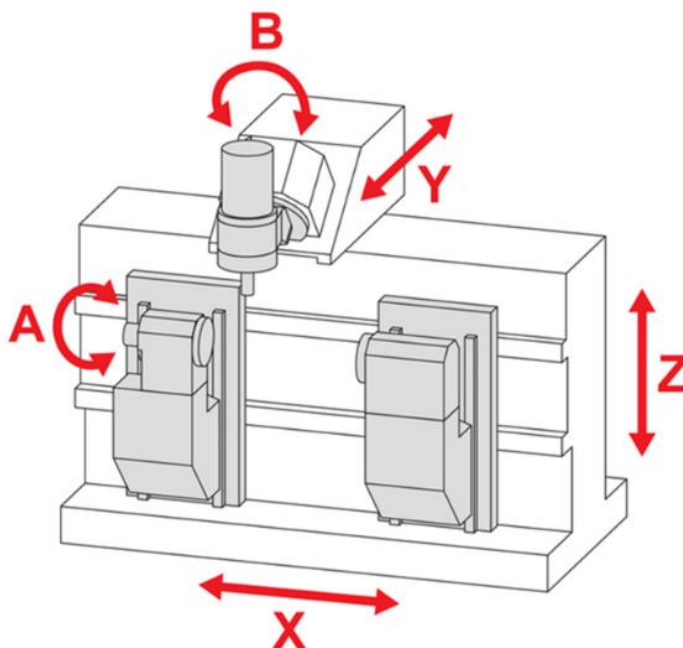
BROJ DIJELA - SKLOPA <b>1</b>			NAZIV DIJELA - SKLOPA <b>LOPATICA PLINSKE TURBINE</b>		LIST <b>1</b>	TEHNOLOG <b>Luka Stojković</b>
 <b>VELEUČILIŠTE U KARLOVCU</b>			MATERIJAL <b>X22CrMoV12-1</b>		LISTOVA <b>1</b>	DATUM
<b>TEHNOLOŠKI POSTUPAK IZRADE</b>						
BROJ DIJELA <b>1</b>			JED. MJERE NAZIV I DIMENZIJA <b>2 kg 120 x 68 x 90</b>			
RADNO MJESTO <b>01</b>		MJESTO TROŠKA <b>99</b>		NAZIV OPERACIJE I OPIS: <b>ODREZIVANJE ŠIPKE</b> Odrezati 90 prizmi iz šipke 120 x 68 x 50000mm na dužinu 120 x 68 x 90 sukladno operacijskom listu 10		
tsp <b>15</b>	tg <b>2.01</b>	OPERACIJA <b>10</b>				
RADNO MJESTO <b>02</b>		MJESTO TROŠKA <b>99</b>		NAZIV OPERACIJE I OPIS: <b>GLODANJE 5 - OSNA OBRADA</b> Obrada noge, lista, ekspanzionih kosina te djelomično bandaže Obraditi sukladno operacijskom listu 20.		
tsp <b>30</b>	tg <b>21.57</b>	OPERACIJA <b>20</b>				
RADNO MJESTO <b>03</b>		MJESTO TROŠKA <b>99</b>		NAZIV OPERACIJE I OPIS: <b>GLODANJE 5 - OSNA OBRADA (DRUGO STEZANJE)</b> Obrada čela noge i vrha bandaže Obraditi u napravi sukladno operacijskom listu 30		
tsp <b>20</b>	tg <b>3.59</b>	OPERACIJA <b>30</b>				
RADNO MJESTO <b>04</b>		MJESTO TROŠKA <b>99</b>		NAZIV OPERACIJE I OPIS: <b>POLIRANJE</b> Fino polirati ekspanzione kosine i list lopatice Obraditi sukladno operacijskom listu 40		
tsp <b>15</b>		OPERACIJA <b>40</b>				
RADNO MJESTO <b>05</b>		MJESTO TROŠKA <b>99</b>		NAZIV OPERACIJE I OPIS: <b>RUNČNA OBRADA</b> Skinuti sve oštre bridove i nastala oštećenja u procesu Obraditi sukladno operacijskom listu 50		
tsp <b>5</b>		OPERACIJA <b>50</b>				
RADNO MJESTO <b>06</b>		MJESTO TROŠKA <b>99</b>		NAZIV OPERACIJE I OPIS: <b>ŽAVRŠNA KONTROLA</b> Izvršiti vizualnu kontrolu svih lopatica te provjeriti sve mjerne protokole		
tsp <b>30</b>		OPERACIJA <b>60</b>				



Slika 16. Model turbinske lopatice u prizmi 3D model

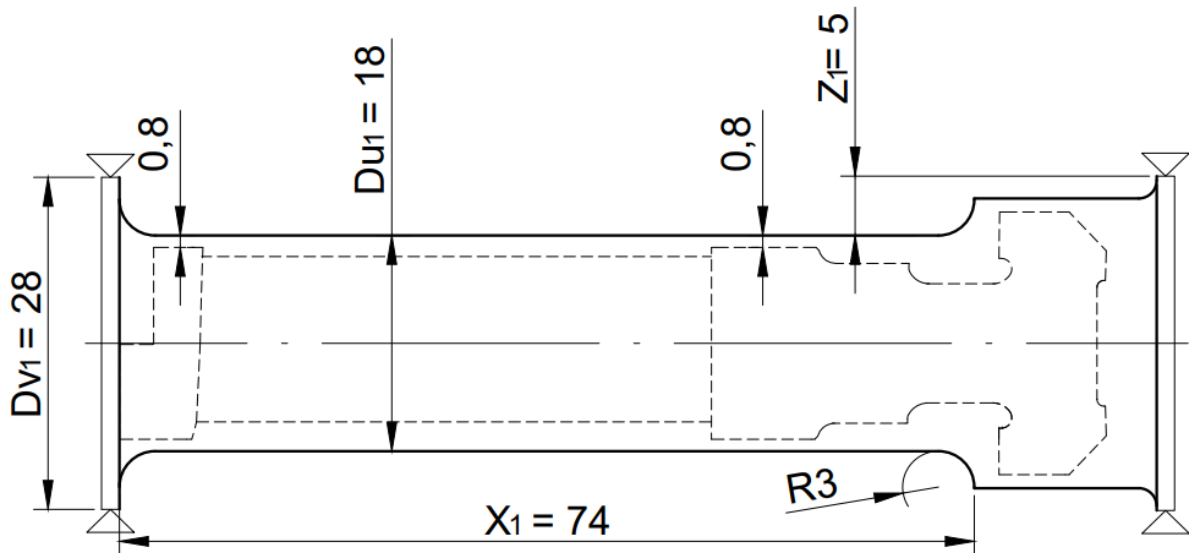
### 7.1 Opis postupka izračuna kod 4 - osnog glodanja

Kod glodanja operacije 20 u zahvatu 1,2,9,10 u proračunu koriste se formule za 4 – osno glodanje. Glodanje za navedene zahvate se razlikuje od ostalih jer se koristi aktivno rotiranje A osi koja je nužno potrebna da omogući dobivanje profila zadanog izradka, dok kod ostalih zahvata A osi stoji fiksno u zahvatu te služi samo za pozicioniranje izradka. Stoga dolazi do izrade matematičkog izvoda za izračun u navedenim zahvatima.



Slika 17. Prikaz osi alatnog stroja Starrag LX 151

Računanje broja prolaza  $i$  se sastoji od dubine ( označeno na slici slici 18. kao  $Z$ ) i duljine izradka ( označeno na slici slici 18 kao  $X$ ). U ovom primjeru na zahvatu 1. postoje dvije različite dubine stoga se računaju kao 2 posebna zahvata koja se kasnije zbrajaju kako bi se dobio ukupni broj prolaza za zahvat 1.



Slika 18. Skica operacije 20 zahvat 1 X1 Z1

Dužina površine koja se obrađuje iznosi  $X_1 = 74\text{mm}$ , a promjer glodaće glave iznosi  $D = 40\text{mm}$ . Stoga glodaća glava promjera  $D = 40\text{mm}$  mora napraviti 2 prolaza po dužini izradka, u izračunu je potrebno zaokružiti broj prolaza uvijek na prvi sljedeći cijeli broj.

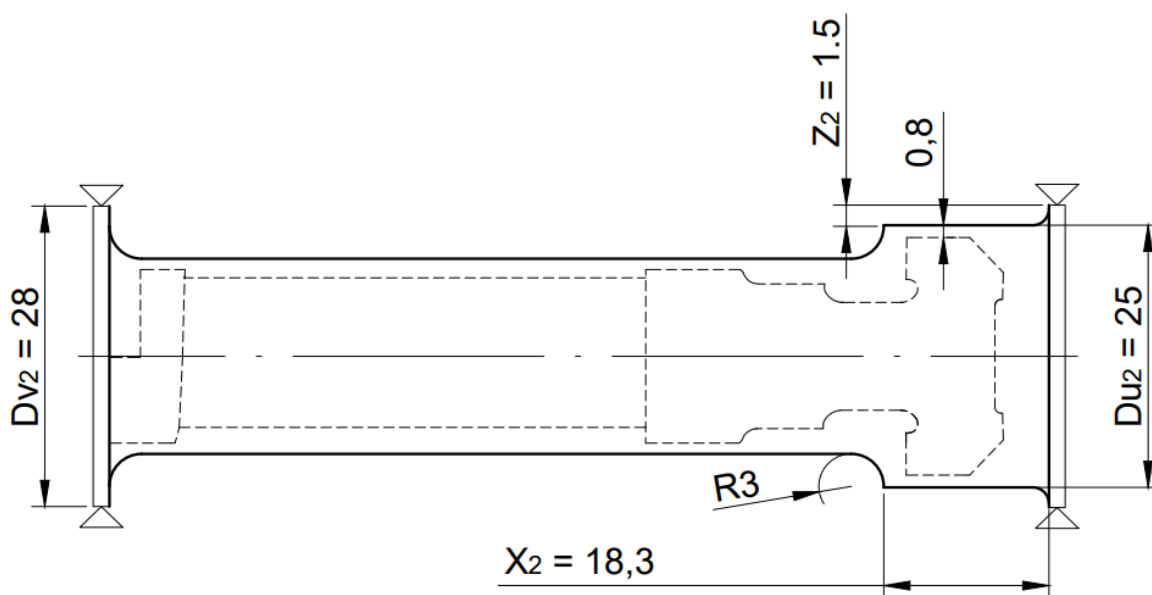
$$i_{x1} = \frac{X_1}{D} = \frac{74}{40} = 1,85 = 2 \text{ prolaza}$$

Dubina površine koja se obrađuje iznosi  $Z_1 = 5\text{mm}$ , a dubina rezanja po strani iznosi  $a_p = 0,7\text{mm}$ . Uzimajući u obzir da se A os rotira,  $a_p$  (dubinu rezanja) množi se sa 2 kako bi se dobila dubina rezanja u jednom okretu A osi. Stoga glodaća glava promjera  $D = 40\text{mm}$  mora napraviti 8 prolaza po dubini izradka, u izračunu je potrebno zaokružiti broj prolaza uvijek na prvi sljedeći cijeli broj.

$$i_{z1} = \frac{D_{v1} - D_{u1}}{a_p * 2} = \frac{28 - 18}{0,7 * 2} = \frac{10}{1,4} = 7,15 = 8 \text{ prolaza}$$

U prvom dijelu izračuna dolazi se do podataka o broju prolaza po dužini i dubini koje se množe kako bi dobili ukupan broj prolaza.

$$i_1 = i_{x1} * i_{z1} = 2 * 8 = 16$$



Slika 19. Skica operacije 20 zahvat 1 X2 Z2

Analogno prema prošlom izračunu u zahvatu 2, računa se broj prolaza za  $X_2$  i  $Z_2$ . Gdje dolazi do rezultata da glodača promjera  $D = 40\text{mm}$  mora napraviti 1 prolaz po dužini izradka i 3 po dubini šta je ukupno 3 prolaza.

$$i_{x2} = \frac{X_2}{D} = \frac{18,3}{40} = 0,46 = 1 \text{ prolaza}$$

$$i_{z2} = \frac{D_{v2} - D_{u2}}{a_p * 2} = \frac{28 - 25}{0,7 * 2} = \frac{3}{1,4} = 2,14 = 3 \text{ prolaza}$$

$$i_2 = i_{x2} * i_{z2} = 1 * 3 = 3$$

Iz navedenog izračuna dolazi do konačnog broja prolaza u zahvatu 1.

Za ukupni broj prolaza zbrajaju se brojevi prolaza prvog i drugog zahvata, te se dobiva ukupni broj prolaza 19.

$$i = i_1 + i_2 = 16 + 3 = 19 \text{ prolaza}$$

Izračun vremena se dobiva tako da se broj prolaza dijeli sa vremenom potrebnim za jedan prolaz koji iznosi 5 sekundi to je 12 okr/min.

$$t = \frac{\left(\frac{X_1}{D} * \frac{D_{v1} - D_{u2}}{a_p * 2}\right) + \left(\frac{X_2}{D} * \frac{D_{v2} - D_{u2}}{a_p * 2}\right)}{s} = \frac{(i_{x1} * i_{z2}) + (i_{x1} + * i_{z2})}{s} = \frac{i}{s} = \frac{19}{12}$$

$$= 1,58min$$

## 7.2 Operacija 10 – Odrezivanje šipke

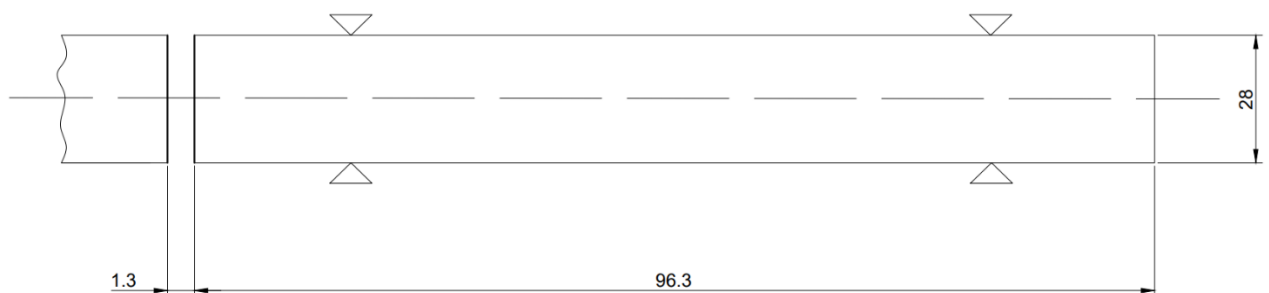
Koristi se tračna pila kasto za odrezivanje šipke dimenzija 28 x 28 x 5000 mm. Šipka se odrezuje samo po dužini jer je unaprijed naručene dimenzije debljine i širine koje ispunjavaju odgovarajuće zahtjeve dodatka materijala za obradu. Sukladno operacionom listu – Operacije 10

- Rezati materijal na dužinu  $L_m = 96.3mm$



Slika 20. Šipkasti materijal za odrezivanje prizme

Skica zahvata:



Slika 21. Skica operacije 10 zahvat 1

---

List tračne pile dimenzija: 6096 x 41 x 1.3 mm

Izračun strojnog vremena:

$$\text{Strojno radno vrijeme : } t_i = \frac{L}{n \times s} = \frac{30}{714.3 \times 0.02} = 2.01 \text{ min}$$

Duljina ulaza alata: 1 mm

Duljina izlaza alata: 1 mm

Duljina zahvata izradka i alata 28 mm

Ukupna dužina puta alata je:  $L = 30$  mm

Parametri izrade korišteni za izračun:

Brzina rezanja:  $v = 40$  m/min

Dužina zahvata:  $L' = 28$  mm

$$\text{Broj okretaja: } n = \frac{1000 \times v}{2 \times L'} = \frac{1000 \times 40}{2 \times 28} = 714.3 \text{ o/min}$$

Broj zuba:  $z = 960$

Broj zuba u zahvatu:  $z_z = 5$

Posmak po zubu:  $f_z = 0.004$  mm

Posmak:  $f = f_z \times z_z = 0.02$  mm

Na izračun se dodaje ručno vrijeme za stezanje, promjenu lista, otpuštanje i mjerenje koje iznosi  $t_{sp} = 15$  min.

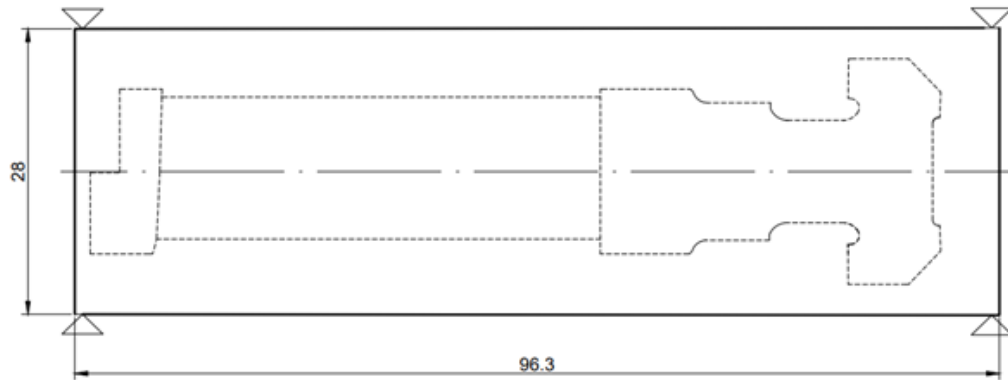
Ukupno vrijeme operacije 10 iznosi:  $t_g = 2.01 + 15 = 17.01$  min

### 7.3 Operacija 20 – Glodanje 5 osna obrada

U ovoj operaciji strojno se obrađuje 80% lopatice. obrađuje se noga, list i bandaža.

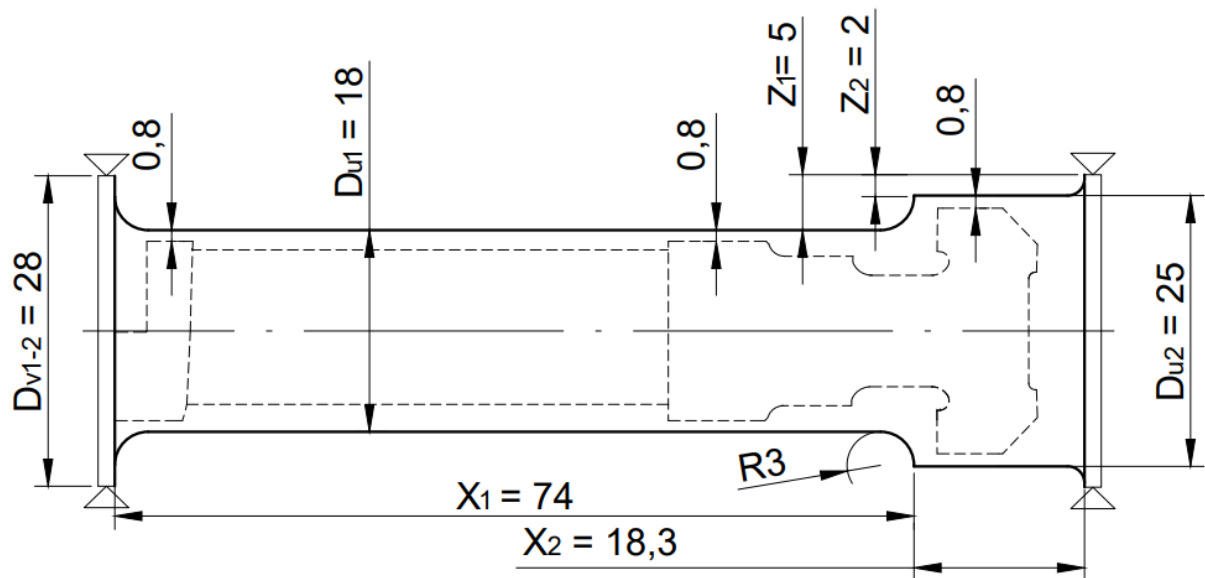
Sukladno operacijskom listu – Operacije 20

Skica prije obrade:



Slika 22. Skica lopatice u prizmi 2D model

Skice zahvata 1: Gruba obrada glodaćom glavom D40 R6 Z4



Slika 23. Skica operacije 20 zahvat 1



Slika 24. Glodaća glava D40 R6 Z4

Režimi rada:

Posmak po zubu :	$f_z = 0.12 \text{ mm/zub}$
Posmak :	$f = 0.12 \times 4 = 0.48 \text{ mm/okr}$
Dubina rezanja :	$a_p = 0.7 \text{ mm}$
Broj prolaza :	$i = 19$
Brzina rezanja :	$v = \frac{D \times \pi \times n}{1000} = \frac{40 \times \pi \times 2228}{1000} = 280.2 \text{ m/min}$
Brzina vrtnje :	$n = 2228 \text{ min}^{-1}$
Brzina vrtnje A osi	$S = 12 \text{ okr/min}$
Hod alata po z :	$Z = Z_1 + Z_2 = 5 + 2 = 7 \text{ mm}$
Hod alata po x:	$X = X_1 + X_2 = 74 + 18.3 = 92.5 \text{ mm}$

Radno strojno vrijeme :

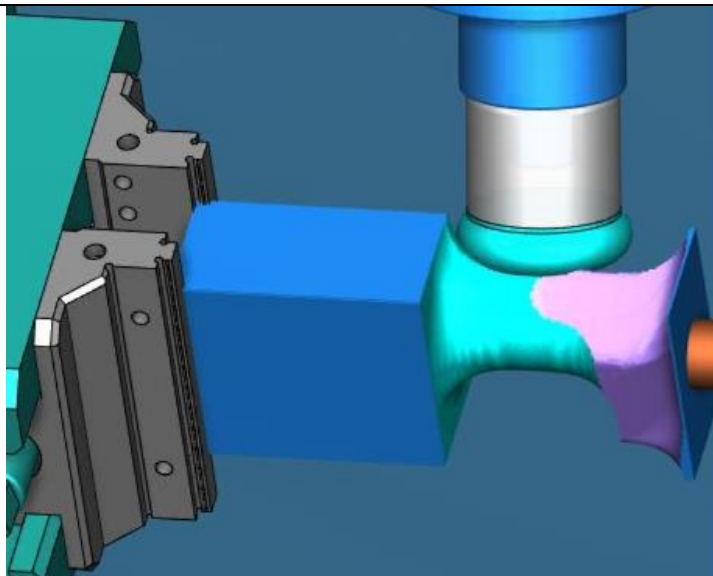
$$t_{sr} = \frac{\left(\frac{X_1}{D} \times \frac{D_{v1} - D_{u1}}{a_p * 2}\right) + \left(\frac{X_2}{D} \times \frac{D_{v2} - D_{u2}}{a_p * 2}\right)}{s} = \frac{\left(\frac{74}{40} \times \frac{28 - 18}{0.7 * 2}\right) + \left(\frac{18.3}{40} \times \frac{28 - 25}{0.7 * 2}\right)}{12} = \frac{19}{12}$$

$$= 1,58 \text{ min}$$

Pomoćno strojno vrijeme (izmjena alata i put alata brzim hodom od magazina alata do mjesta početka obrade) :  $t_p = 0.08 \text{ min}$

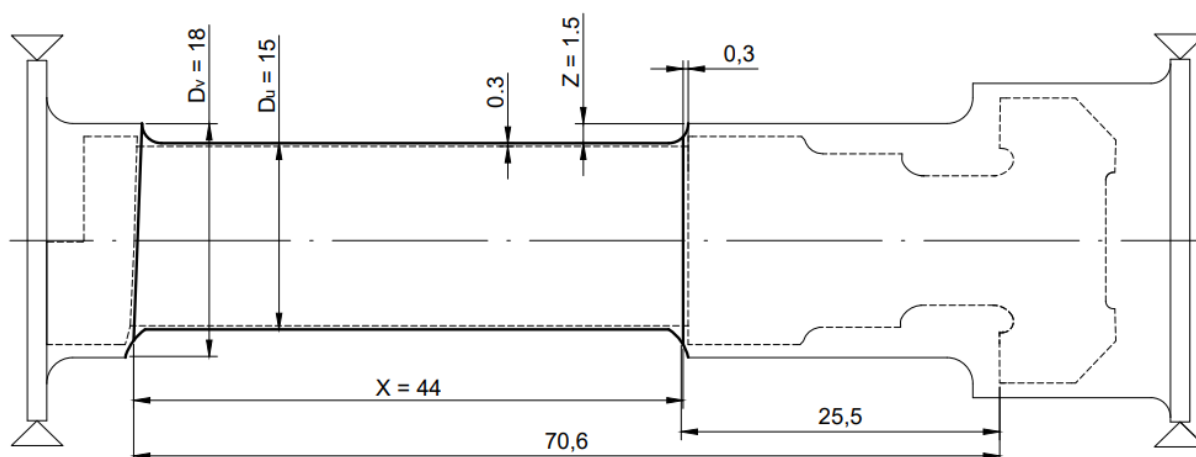
Strojno vrijeme:  $t_g = t_{sr} + t_p = 1.58 + 0.08 = 1.66 \text{ min}$





Slika 25. Skica Operacije 20 zahvat 1 3D model

Skica zahvata 2: Pred obrada lista i ekspanzionih. kosina glodaćom glavom D20 R3,2 Z4



Slika 26. Skica Operacije 20 zahvat 2



Slika 27. Glodaća glava D20 R3,2 z4

Režimi rada:

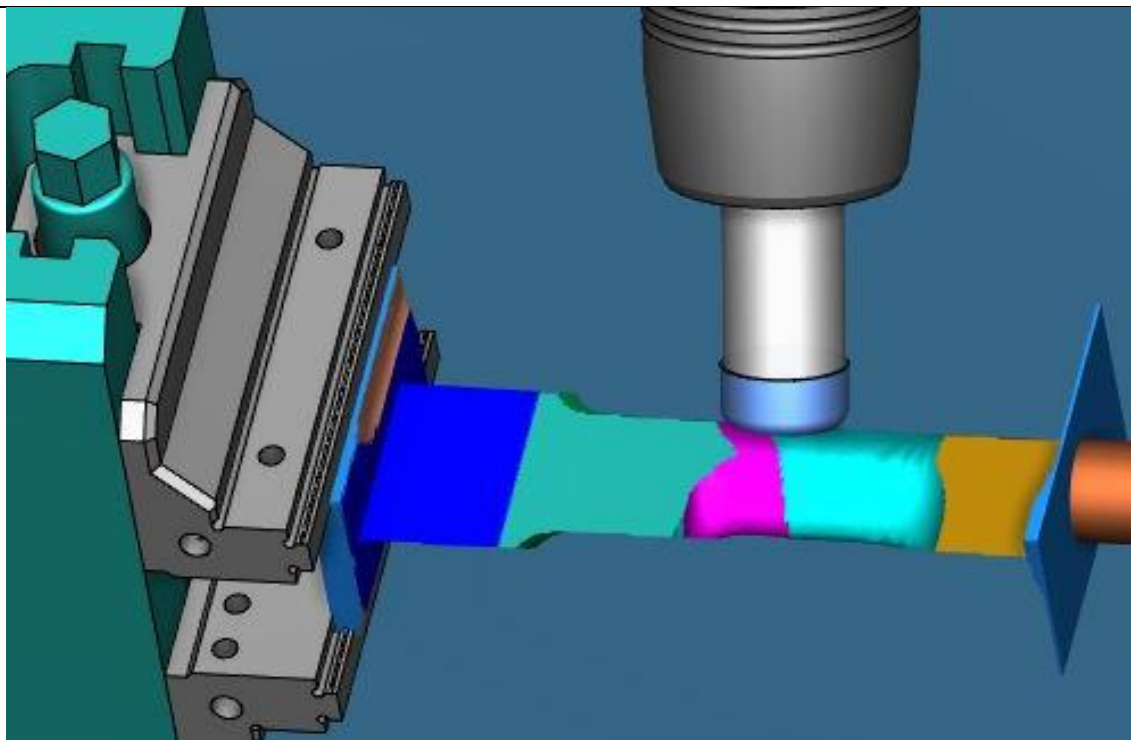
Posmak po zubu :	$f_z = 0.15 \text{ mm/zub}$
Posmak :	$f = 0.15 \times 4 = 0.6 \text{ mm/okr}$
Dubina rezanja :	$a_p = 0.5 \text{ mm}$
Broj prolaza :	$i = 14$
Brzina rezanja :	$v = \frac{D \times \pi \times n}{1000} = \frac{20 \times \pi \times 3819}{1000} = 240 \text{ m/min}$
Brzina vrtnje :	$n = 3819 \text{ min}^{-1}$
Hod alata :	$L = l_u + l + l_i = 1 + 42 + 1 = 44 \text{ mm}$
Brzina vrtnje A osi	$S = 12 \text{ okr/min}$
Hod alata po z :	$Z = 1.5 \text{ mm}$
Hod alata po x:	$X = 44 \text{ mm}$

Radno strojno vrijeme :

$$t_{sr} = \frac{\frac{X}{D} \times \left( \frac{D_v - D_u}{a_p * 2} \right)}{s} = \frac{\frac{44}{20} \times \left( \frac{18 - 15}{0.5 * 2} \right)}{12} = \frac{6.6}{12} = 0.55 \text{ min}$$

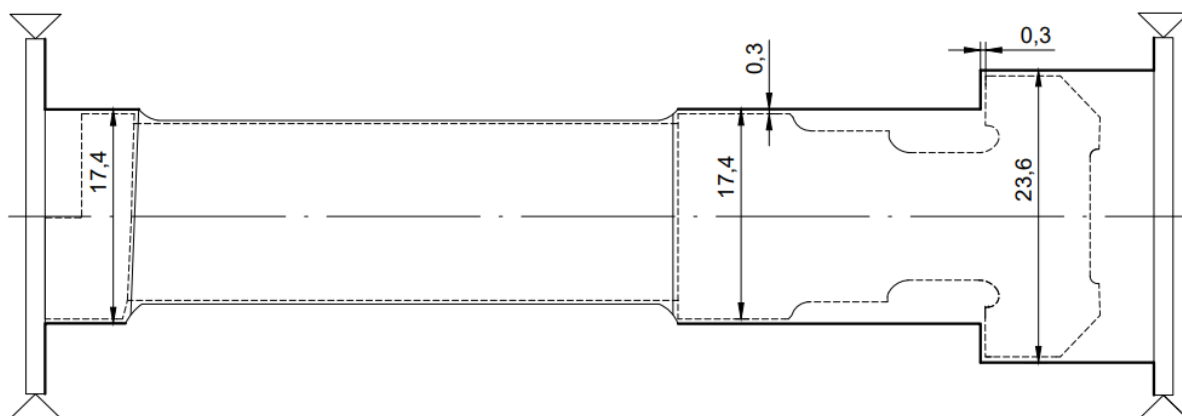
Pomoćno strojno vrijeme (izmjena alata i put alata brzim hodom od magazina alata do mjesta početka obrade) :  $t_p = 0.08 \text{ min}$

Strojno vrijeme:  $t_g = t_{sr} + t_p = 0.55 + 0.08 = 0.63 \text{ min}$



**Slika 28. Skica zahvata 2 3D model**

Skica zahvata 3: predobrada noge i poravnavanje radijusa glodaćom glavom D40 R0.3 Z4



**Slika 29. Skica operacije 20 zahvat 3**



**Slika 30. Glodaća glava D40 R0.3 z4**

Režimi rada:

Posmak po zubu :  $f_z = 0.15 \text{ mm/zub}$

Posmak :  $f = 0.15 \times 4 = 0.60 \text{ mm/okr}$

Dubina rezanja :  $a_p = 0.5 \text{ mm}$

Broj prolaza :  $i = 10$

Brzina rezanja :  $v = \frac{D \times \pi \times n}{1000} = \frac{40 \times \pi \times 1990}{1000} = 250.1 \text{ m/min}$

Brzina vrtnje :  $n = 1990 \text{ min}^{-1}$

Hod alata :  $L = l_u + l_b + l_n + l_i = 1 + l_b 76.6 + l_n 102.6 + 41 = 220.2 \text{ mm}$

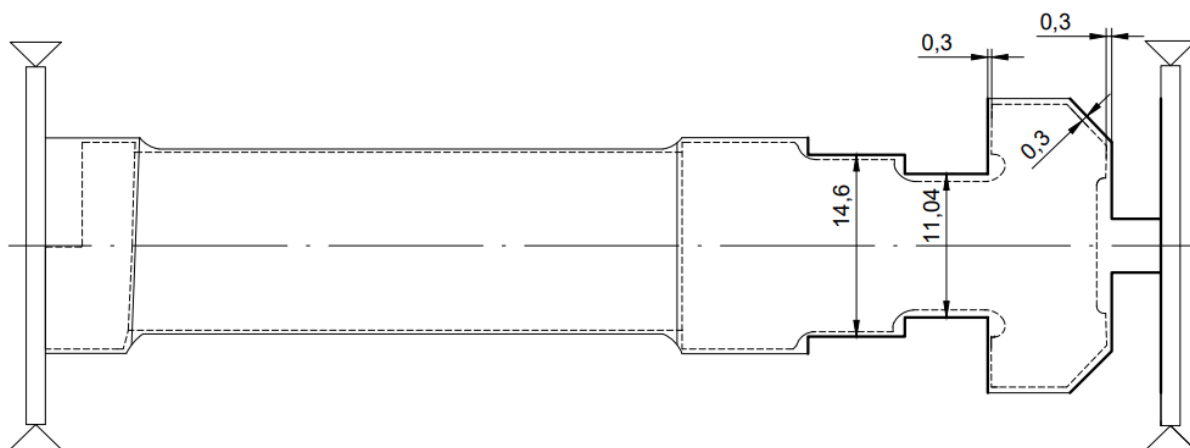
Radno strojno vrijeme :  $t_{sr} = \frac{L}{n \times f} \times i = \frac{220.2}{1990 \times 0.60} \times 10 = 1.84 \text{ min}$

Pomoćno strojno vrijeme (izmjena alata i put alata brzim hodom od magazina alata do mjesta početka obrade) :  $t_p = 0.08 \text{ min}$

Strojno vrijeme:  $t_g = t_{sr} + t_p = 1.84 + 0.08 = 1.92 \text{ min}$

Skica zahvata 4: gruba obrada utora na nozi prstastim glodalom D5 R1.8 Z4

Sa ostavljenim dodatkom za finu obradu



Slika 31. Skica operacije 20 zahvat 4



Slika 32. Prstasto glodalo D5 R1.8 z4

Režimi rada:

Posmak po zubu :  $f_z = 0.02 \text{ mm/zub}$

Posmak :  $f = 0.02 \times 4 = 0.08 \text{ mm/okr}$

Dubina rezanja :  $a_p = 0.5 \text{ mm}$

Broj prolaza :  $i = 60$

Brzina rezanja :  $v = \frac{D \times \pi \times n}{1000} = \frac{5 \times \pi \times 2258}{1000} = 35.5 \text{ m/min}$

Brzina vrtnje :  $n = 2258 \text{ min}^{-1}$

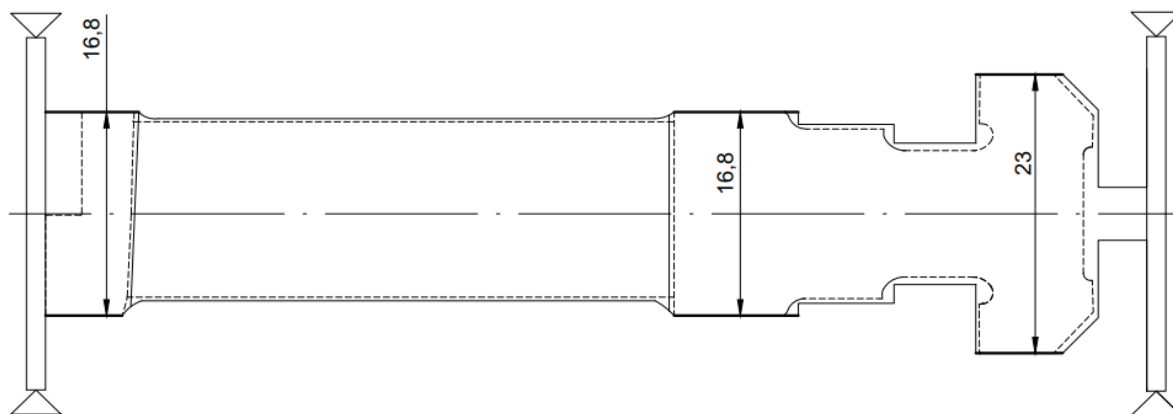
Hod alata :  $L = l_u + l + l_i = 1 + 9.3 + 10 = 20.3 \text{ mm}$

Radno strojno vrijeme :  $t_{sr} = \frac{L}{n \times f} \times i = \frac{20.3}{2258 \times 0.08} \times 60 = 6.72 \text{ min}$

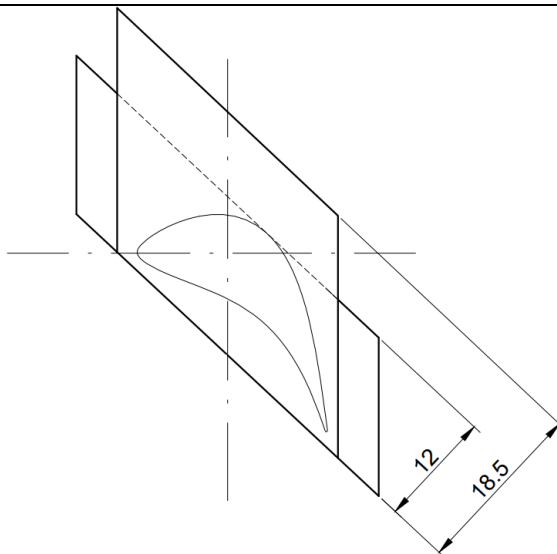
Pomoćno strojno vrijeme (izmjena alata i put alata brzim hodom od magazina alata do mjesta početka obrade) :  $t_p = 0.08 \text{ min}$

Strojno vrijeme:  $t_g = t_{sr} + t_p = 6.72 + 0.08 = 6.8 \text{ min}$

Skica zahvata alat 5 : fina obrada noge glodača glava D25 R0.4 Z4



Slika 33. Skica operacije 20 zahvat 5



Slika 34. Skica operacije 20 zahvat 5 drugi pogled



Slika 35. Glodaća glava D25 R0.4 Z4

Režimi rada:

Posmak po zubu :  $f_z = 0.05 \text{ mm/zub}$

Posmak :  $f = 0.05 \times 4 = 0.2 \text{ mm/okr}$

Dubina rezanja :  $a_p = 0.3 \text{ mm}$

Broj prolaza :  $i = 10$

Brzina rezanja :  $v = \frac{D \times \pi \times n}{1000} = \frac{25 \times \pi \times 2291}{1000} = 451 \text{ m/min}$

Brzina vrtnje :  $n = 2291 \text{ min}^{-1}$

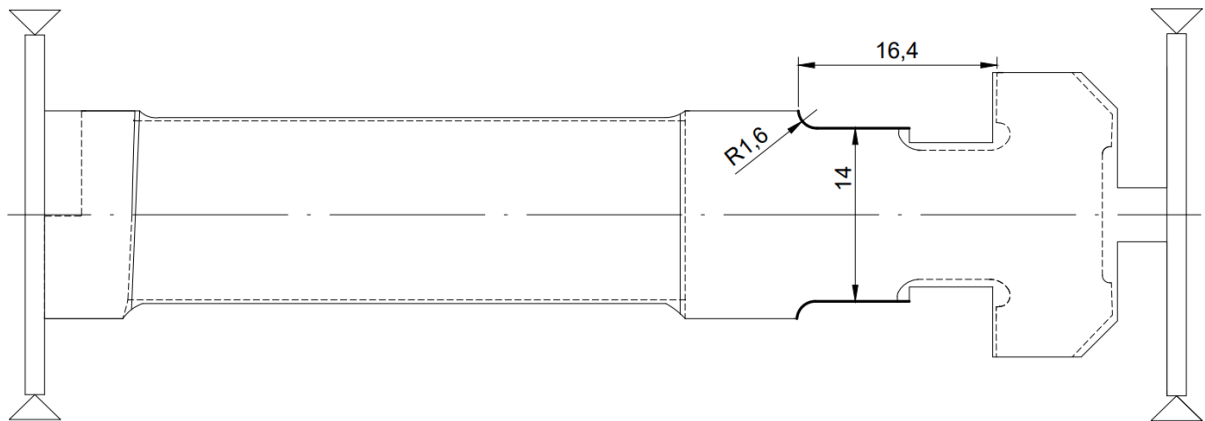
Hod alata :  $L = l_u + l_b + l_n + l_i = 1 + l_b 76.6 + l_n 102.6 + 26 = 206.2 \text{ mm}$

Radno strojno vrijeme :  $t_{sr} = \frac{L}{n \times f} \times i = \frac{206.2}{2291 \times 0.2} \times 10 = 4.5 \text{ min}$

Pomoćno strojno vrijeme (izmjena alata i put alata brzim hodom od magazina alata do mjesta početka obrade) :  $t_p = 0.08 \text{ min}$

Strojno vrijeme:  $t_g = t_{sr} + t_p = 4.5 + 0.08 = 4.58 \text{ min}$

## Skica zahvata 6: Glodača glava D16 Z3 R1.6



Slika 36. Skica operacije 20 zahvat 6



Slika 37. Glodača glava D16 Z3 R1.6

Režimi rada:

Posmak po zubu :  $f_z = 0.07 \text{ mm/zub}$

Posmak :  $f = 0.07 \times 3 = 0.21 \text{ mm/okr}$

Dubina rezanja :  $a_p = 0.5 \text{ mm}$

Broj prolaza :  $i = 4$

Brzina rezanja :  $v = \frac{D \times \pi \times n}{1000} = \frac{16 \times \pi \times 3183}{1000} = 160 \text{ m/min}$

Brzina vrtnje :  $n = 3183 \text{ min}^{-1}$

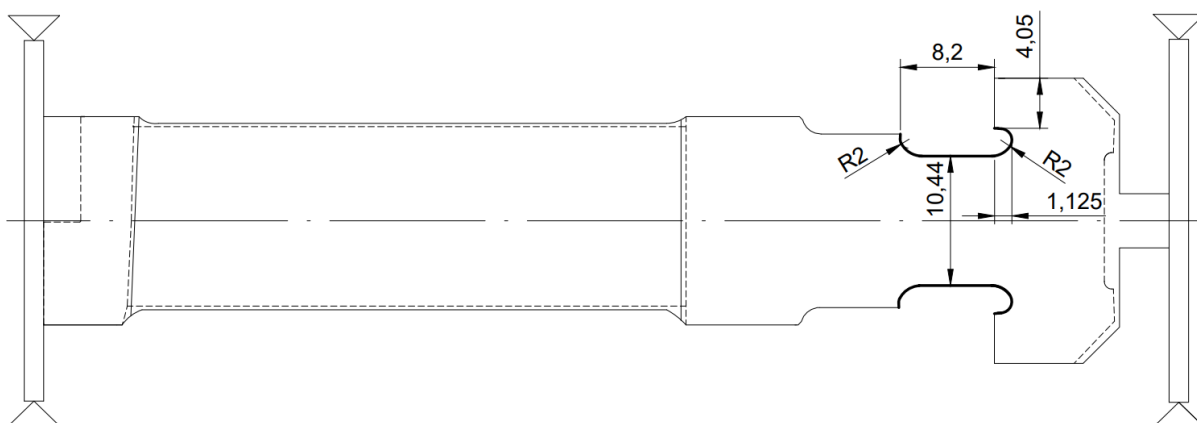
Hod alata :  $L = l_u + l + l_i = 1 + 12 + 17 = 30 \text{ mm}$

Radno strojno vrijeme :  $t_{sr} = \frac{L}{n \times f} \times i = \frac{30}{3183 \times 0.21} \times 4 = 0.18 \text{ min}$

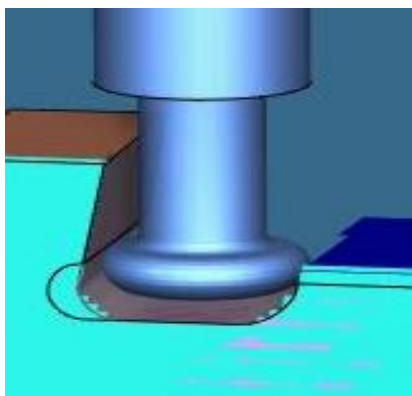
Pomoćno strojno vrijeme (izmjena alata i put alata brzim hodom od magazina alata do mjesta početka obrade) :  $t_p = 0.08 \text{ min}$

Strojno vrijeme:  $t_g = t_{sr} + t_p = 0.18 + 0.08 = 0.26 \text{ min}$

## Skica zahvata alata 7: Specijalno glodalo za utor D8 R1.8 Z3



Slika 38. Skica operacije 20 zahvat 7



Slika 39. Specijalno glodalo za utor D8 R1.8 Z3

Režimi rada:

Posmak po zubu :  $f_z = 0.025 \text{ mm/zub}$

Posmak :  $f = 0.025 \times 3 = 0.075 \text{ mm/okr}$

Dubina rezanja :  $a_p = 0.5 \text{ mm}$

Broj prolaza :  $i = 4$

Brzina rezanja :  $v = \frac{D \times \pi \times n}{1000} = \frac{8 \times \pi \times 2586}{1000} = 65 \text{ m/min}$

Brzina vrtnje :  $n = 2586 \text{ min}^{-1}$

Hod alata :  $L = l_u + l + l_i = 1 + 12 + 9 = 22 \text{ mm}$

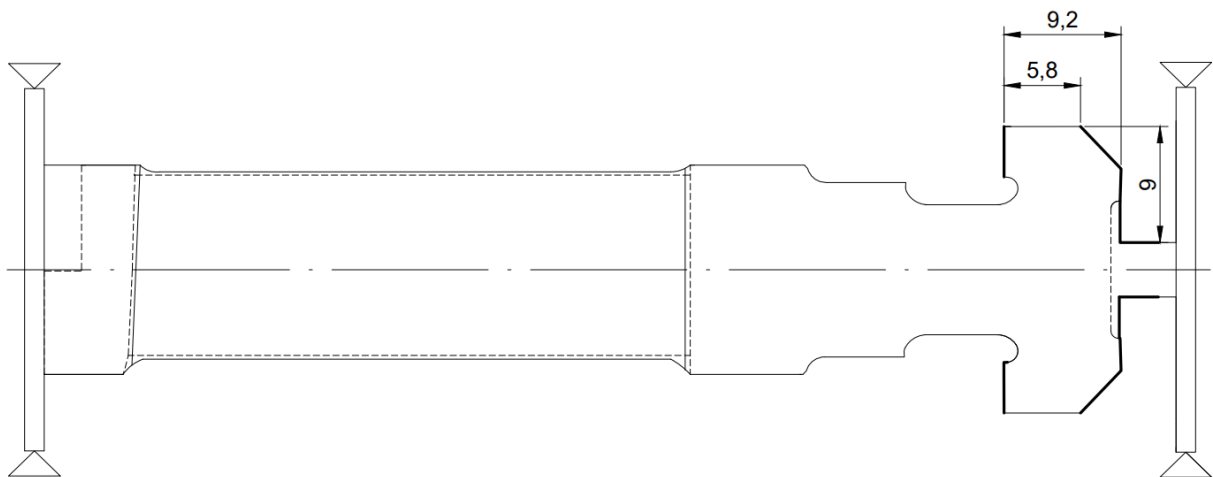
Radno strojno vrijeme :  $t_{sr} = \frac{L}{n \times f} \times i = \frac{22}{2586 \times 0.075} \times 4 = 0.45 \text{ min}$

Pomoćno strojno vrijeme (izmjena alata i put alata brzim hodom od magazina alata do mjesta početka obrade) :  $t_p = 0.08 \text{ min}$

Strojno vrijeme:  $t_g = t_{sr} + t_p = 0.45 + 0.08 = 0.53 \text{ min}$



## Skica alata zahvata 8: Fino glodanje površina prstastim glodalom D5 R1.8 Z4



Slika 40. Skica operacije 20 zahvat 8



Slika 41. Prstasto glodalo D5 R1.8 Z4

Režimi rada:

Posmak po zubu :  $f_z = 0.019 \text{ mm/zub}$

Posmak :  $f = 0.019 \times 4 = 0.076 \text{ mm/okr}$

Dubina rezanja :  $a_p = 5 \text{ mm}$

Broj prolaza :  $i = 12$

Brzina rezanja :  $v = \frac{D \times \pi \times n}{1000} = \frac{16 \times \pi \times 4376}{1000} = 328 \text{ m/min}$

Brzina vrtnje :  $n = 4376 \text{ min}^{-1}$

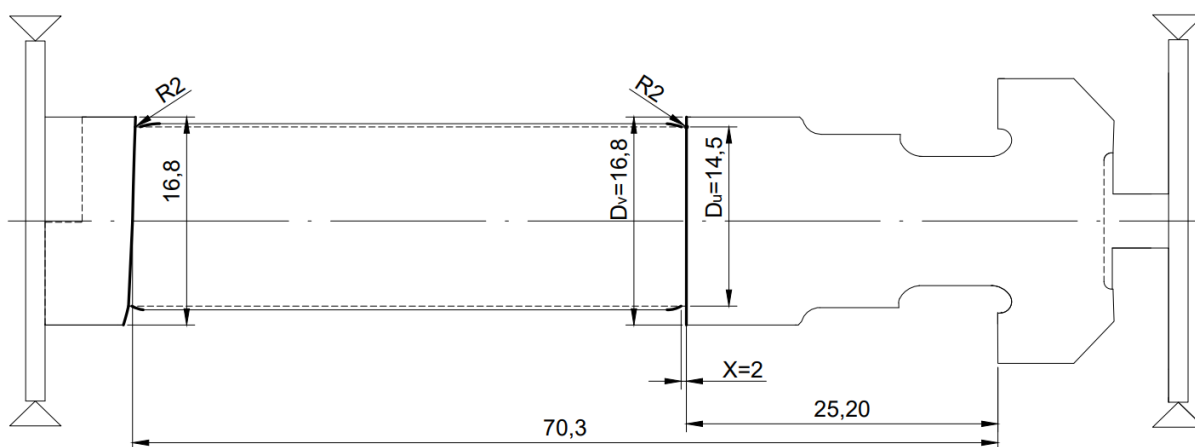
Hod alata :  $L = l_u + l + l_i = 1 + 12 + 6 = 19 \text{ mm}$

Radno strojno vrijeme :  $t_{sr} = \frac{L}{n \times f} \times i = \frac{19}{4376 \times 0.076} \times 12 = 0.69 \text{ min}$

Pomoćno strojno vrijeme (izmjena alata i put alata brzim hodom od magazina alata do mjesta početka obrade) :  $t_p = 0.08 \text{ min}$

Strojno vrijeme:  $t_g = t_{sr} + t_p = 0.69 + 0.08 = 0.77 \text{ min}$

Skica alata zahvata 9: Obrada platforme i prijelaza lista konusnim glodalom D16 Z3 B10 R2



Slika 42. Skica operacije 20 zahvat 9



Slika 43. Konusno glodalo D16 R2 Z3 B10

Režimi rada:

Posmak po zubu :  $f_z = 0.011 \text{ mm/zub}$

Posmak :  $f = 0.011 \times 3 = 0.033 \text{ mm/okr}$

Dubina rezanja :  $a_p = 0.25 \text{ mm}$

Broj prolaza :  $i = 12$

Brzina rezanja :  $v = \frac{D \times \pi \times n}{1000} = \frac{16 \times \pi \times 11381}{1000} = 572.1 \text{ m/min}$

Brzina vrtnje :  $n = 11381 \text{ min}^{-1}$

Brzina vrtnje A osi  $S = 12 \text{ okr/min}$

Hod alata po z :  $Z = 0.25 \text{ mm}$

Hod alata po x:  $X = 2 \text{ mm}$

Množi se rezultat sa 2 kako bi se dobio ukupan rezultat za dvije strane platforme noge i bandaže. U formulu kod izračuna strojnog vremena se uvrštava umjesto promjera alata radijus oštrice koji iznosi 2mm. Alat je konusan te se upisuje dio alata koji je u stvarnom zahvatu.

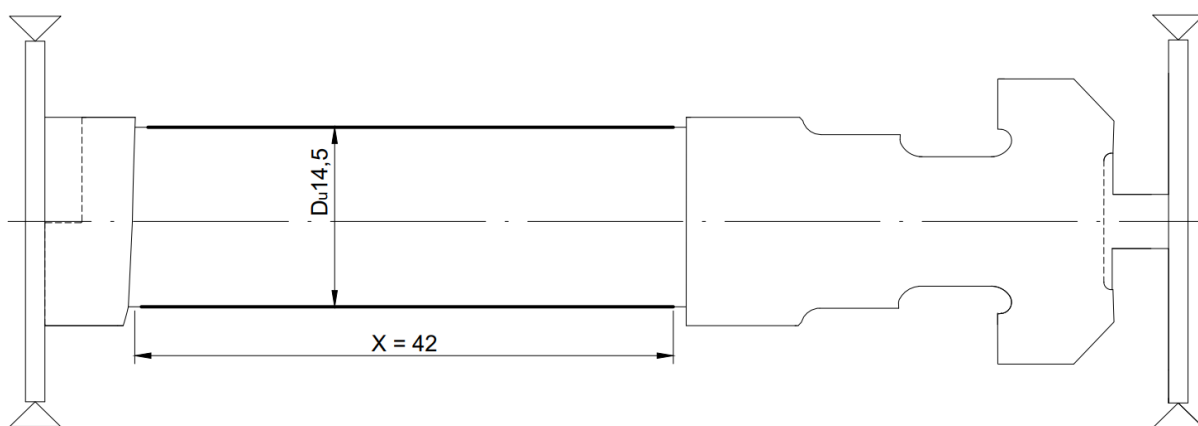
Radno strojno vrijeme:

$$t_{sr} = \frac{\left(\frac{X}{R} \times \left(\frac{D_v - D_u}{a_p * 2}\right)\right) \times 2}{s} = \left(\frac{2}{2} \times \left(\frac{16.8 - 14.5}{0.25 * 2}\right)\right) = \frac{4.6}{12} \times 2 = 0.76 \text{ min}$$

Pomoćno strojno vrijeme (izmjena alata i put alata brzim hodom od magazina alata do mjesta početka obrade) :  $t_p = 0.08 \text{ min}$

Strojno vrijeme:  $t_g = t_{sr} + t_p = 0.76 + 0.08 = 0.84 \text{ min}$

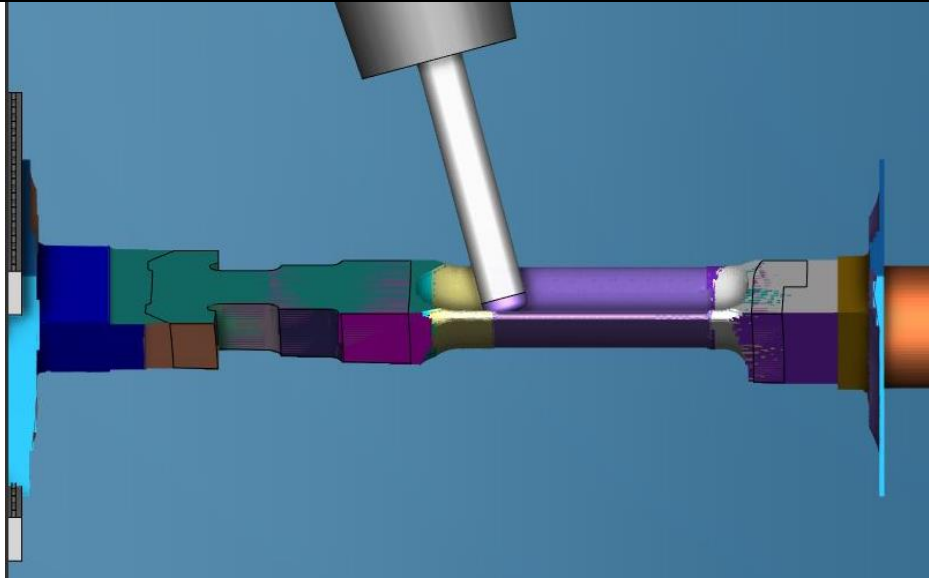
Skica zahvata alata 10: Fina obrada profila lista specijalnim glodalom D6 R1 Z4



Slika 44. Skica operacije 20 zahvat 10



Slika 45. Specijalno glodalo D6 R1 Z4



**Slika 46. Skica operacije 20 zahvat 3D model**

Režimi rada:

Posmak po zubu :  $f_z = 0.011 \text{ mm/zub}$

Posmak :  $f = 0.011 \times 4 = 0.044 \text{ mm/okr}$

Dubina rezanja :  $a_p = 0.25 \text{ mm}$

Broj prolaza :  $i = 42$

Brzina rezanja :  $v = \frac{D \times \pi \times n}{1000} = \frac{6 \times \pi \times 7957}{1000} = 150 \text{ m/min}$

Brzina vrtnje :  $n = 7957 \text{ min}^{-1}$

Brzina vrtnje A osi  $S = 12 \text{ okr/min}$

Hod alata po z :  $Z = 0.25 \text{ mm}$

Hod alata po x:  $X = 42 \text{ mm}$

U formulu kod izračuna strojnog vremena se uvrštava umjesto promjera alata radijus oštrice koji iznosi 1mm. Kako bi se dobila što bolja kvaliteta obrade te osiguralo lakše poliranje lista lopatice alat obrađuje izradak vrhom oštrice pod kutom od 30° te u jednom prolazu obrađuje 1mm prikazano na slici [Slika 46.] Vanjski promijer lista sa dodatkom za finu obradu od 0.5mm iznosi  $D_v = 15\text{mm}$

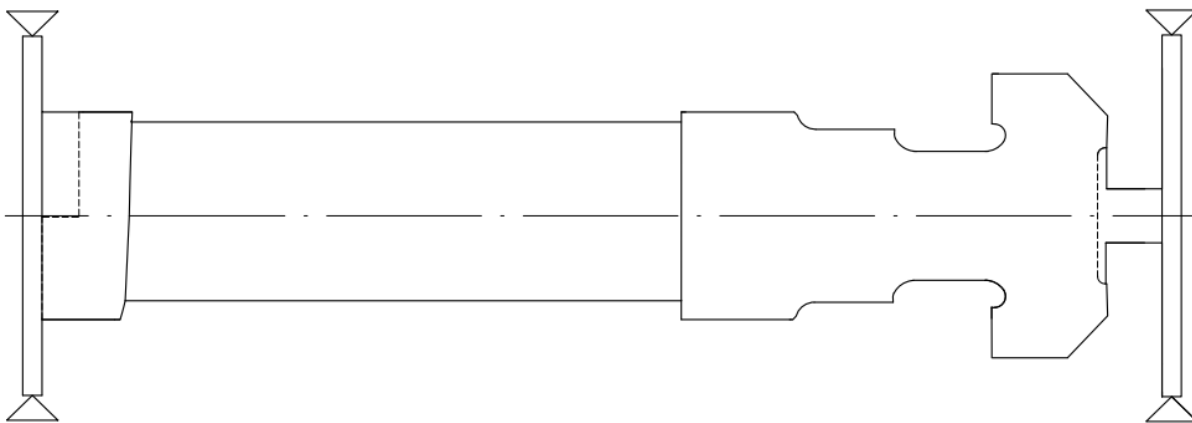
Radno strojno vrijeme :

$$t_{sr} = \frac{\frac{X}{R} \times \left( \frac{D_v - D_u}{a_p * 2} \right)}{s} = \frac{42}{1} \times \left( \frac{15 - 14.5}{0.25 * 2} \right) = \frac{42}{12} = 3.5 \text{ min}$$

Pomoćno strojno vrijeme (izmjena alata i put alata brzim hodom od magazina alata do mjesta početka obrade) :  $t_p = 0.08$  min

Strojno vrijeme:  $t_g = t_{sr} + t_p = 3.50 + 0.08 = 3.58$  min

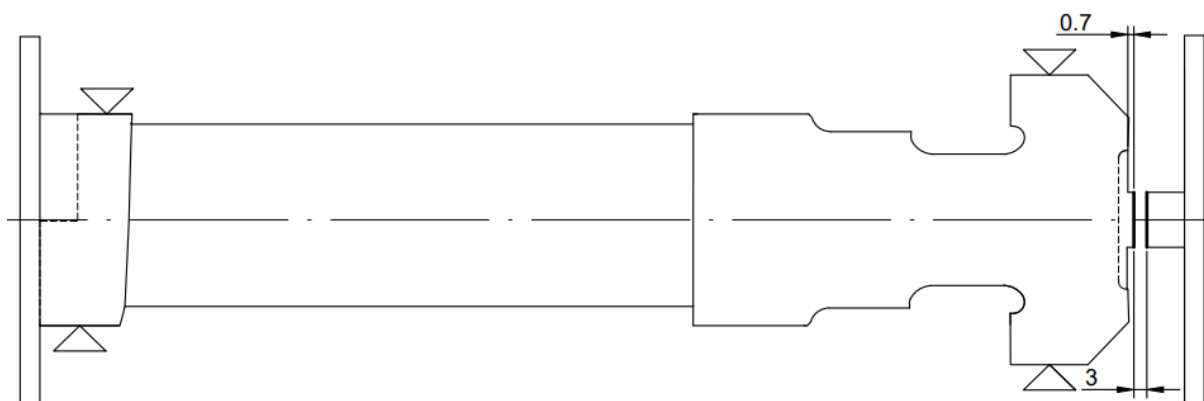
Skica nakon obrade svih alata u prvom stezanju:



Slika 47. Skica okrataka nakon svih nakon svih zahvata operacije 20

#### 7.4 Operacija 30 - Obrada čela noge i vrha bandaže

Skica zahvata alata 1: Odrezivanje tehnološkog dodatka cirkularom D125 Z10 Debljine 3mm



Slika 48. Skica operacije 30 zahvat 1



Slika 49. Cirkularno glodalo D125 Z10

Režimi rada:

Posmak po zubu :  $f_z = 0.04$  mm/zub

Posmak :  $f = 0.04 \times 10 = 0.4$  mm/okr

Dubina rezanja :  $a_p = 12$  mm

Broj prolaza :  $i = 1$

Brzina rezanja :  $v = \frac{D \times \pi \times n}{1000} = \frac{124 \times \pi \times 306}{1000} = 122$  m/min

Brzina vrtnje :  $n = 306$  min<sup>-1</sup>

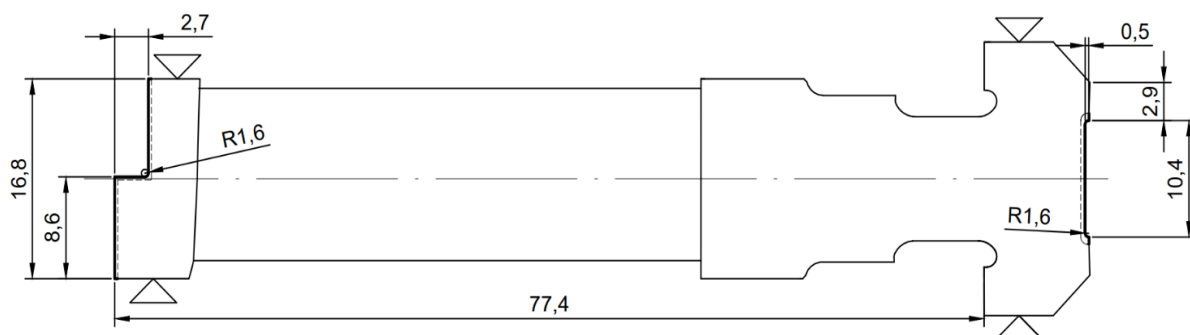
Hod alata :  $L = l_u + l + l_i = 2 + 12 + 12 = 26$  mm

Radno strojno vrijeme :  $t_{sr} = \frac{L}{n \times f} \times i = \frac{26}{360 \times 0.4} \times 1 = 0.18$  min

Pomoćno strojno vrijeme (izmjena alata i put alata brzim hodom od magazina alata do mjesta početka obrade) :  $t_p = 0.08$  min

Strojno vrijeme:  $t_g = t_{sr} + t_p = 0.18 + 0.08 = 0.26$  min

Skica zahvata alata 2: Gruba obrada vrha noge i bandaže ostavljanjem dodatka 0.3mm glodaćom glavom D10 Z2 R1.6



Slika 50. Skica operacije 30 zahvat 2



Slika 51. Glodaća glava D10 Z2 R1.6

Režimi rada:

Posmak po zubu :  $f_z = 0.06 \text{ mm/zub}$

Posmak :  $f = 0.06 \times 2 = 0.12 \text{ mm/okr}$

Dubina rezanja :  $a_p = 0.5 \text{ mm}$

Broj prolaza :  $i = 12$

Brzina rezanja :  $v = \frac{D \times \pi \times n}{1000} = \frac{10 \times \pi \times 3683}{1000} = 115.7 \text{ m/min}$

Brzina vrtnje :  $n = 3683 \text{ min}^{-1}$

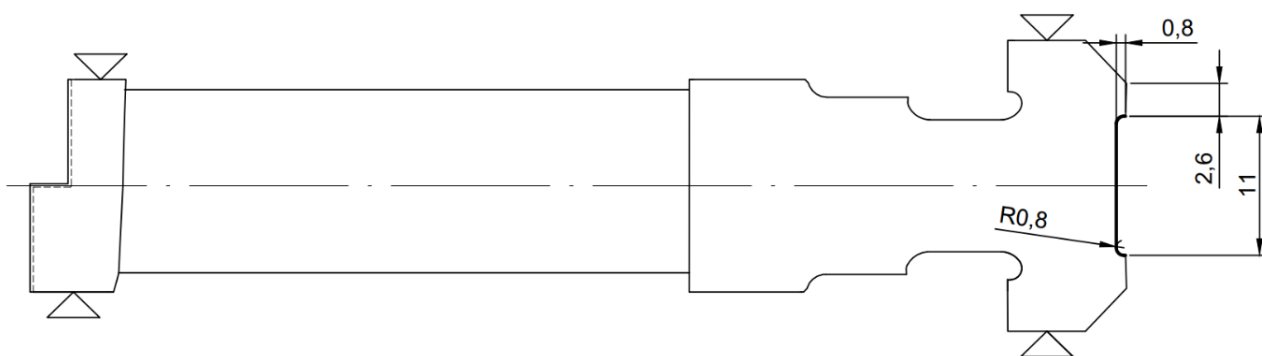
Hod alata :  $L = l_u + l_n + l_b + l_i = 1 \times 3 + 12 + 18.5 + 11 \times 3 = 66.5 \text{ mm}$

Radno strojno vrijeme :  $t_{sr} = \frac{L}{n \times f} \times i = \frac{66.5}{3683 \times 0.12} \times 12 = 1.8 \text{ min}$

Pomoćno strojno vrijeme (izmjena alata i put alata brzim hodom od magazina alata do mjesta početka obrade) :  $t_p = 0.08 \text{ min}$

Strojno vrijeme:  $t_g = t_{sr} + t_p = 1.8 + 0.08 = 1.88 \text{ min}$

Skica zahvata alata 3 : Prstasto glodalno D10 Z4 R0.8



Slika 52. Skica operacije 30 zahvat 3



Slika 53. Prstasto glodalno D10 Z4 R0.8

Režimi rada:

Posmak po zubu :  $f_z = 0.022 \text{ mm/zub}$

Posmak :  $f = 0.022 \times 4 = 0.088 \text{ mm/okr}$

Dubina rezanja :  $a_p = 0.15 \text{ mm}$

Broj prolaza :  $i = 4$

Brzina rezanja :  $v = \frac{D \times \pi \times n}{1000} = \frac{10 \times \pi \times 1910}{1000} = 60 \text{ m/min}$

Brzina vrtnje :  $n = 1910 \text{ min}^{-1}$

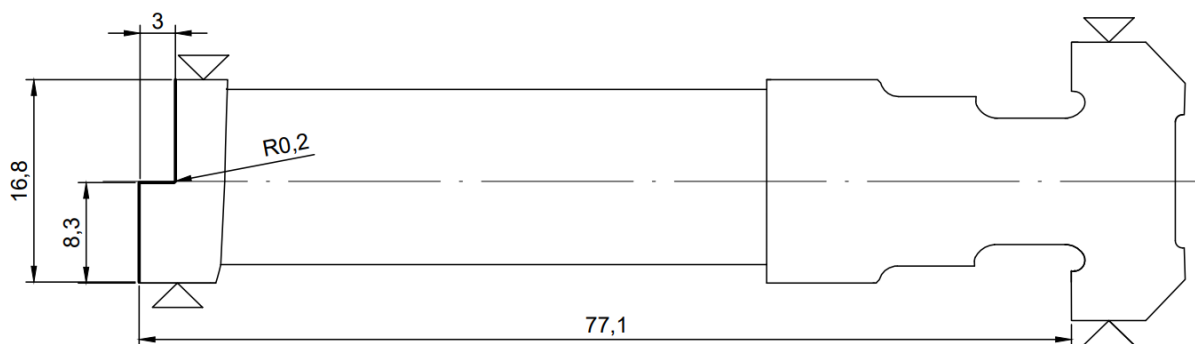
Hod alata :  $L = l_u + l + l_i = 1 + 12 + 11 = 24 \text{ mm}$

Radno strojno vrijeme :  $t_{sr} = \frac{L}{n \times f} \times i = \frac{24}{1910 \times 0.88} \times 4 = 0.57 \text{ min}$

Pomoćno strojno vrijeme (izmjena alata i put alata brzim hodom od magazina alata do mjesta početka obrade) :  $t_p = 0.08 \text{ min}$

Strojno vrijeme:  $t_g = t_{sr} + t_p = 0.57 + 0.08 = 0.65 \text{ min}$

Skica zahvata alata 4: Prstasto glodalo D10 R0.2 Z4



Slika 54. Skica operacije 30 zahvat 4



Slika 55. Prstasto glodalo D10 R0.2 Z4

Režimi rada:

Posmak po zubu :  $f_z = 0.022 \text{ mm/zub}$

Posmak :  $f = 0.022 \times 4 = 0.088 \text{ mm/okr}$

Dubina rezanja :  $a_p = 0.15 \text{ mm}$



Broj prolaza :  $i = 4$

Brzina rezanja :  $v = \frac{D \times \pi \times n}{1000} = \frac{10 \times \pi \times 1910}{1000} = 60 \text{ m/min}$

Brzina vrtnje :  $n = 1910 \text{ min}^{-1}$

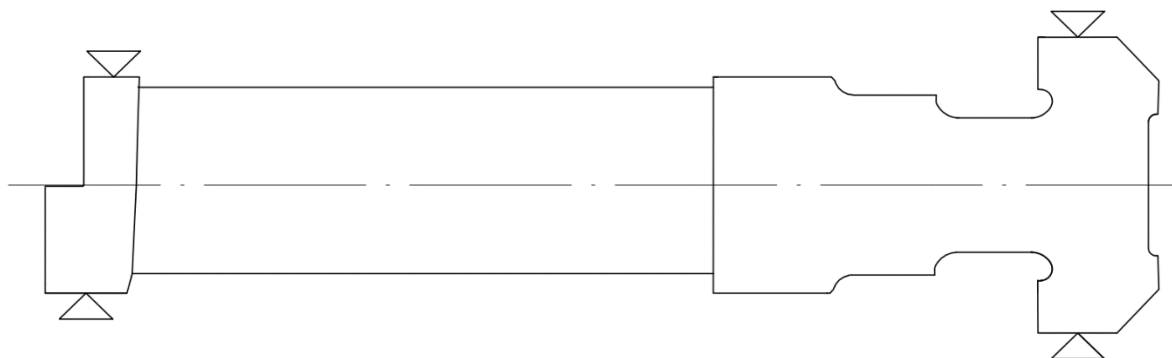
Hod alata :  $L = l_u + l + l_i = 1 + 18.5 + 11 = 30.5 \text{ mm}$

Radno strojno vrijeme :  $t_{sr} = \frac{L}{n \times f} \times i = \frac{30.5}{1910 \times 0.88} \times 4 = 0.72 \text{ min}$

Pomoćno strojno vrijeme (izmjena alata i put alata brzim hodom od magazina alata do mjesta početka obrade) :  $t_p = 0.08 \text{ min}$

Strojno vrijeme:  $t_g = t_{sr} + t_p = 0.72 + 0.08 = 0.80 \text{ min}$

Skica nakon obrade svih alata u drugom stezanju:



Slika 56. Skica izradka nakon svih obrada na 5 osnom stroju

## 7.5 Operacija 40 - Poliranje lista

Poliranje turbinskih lopatica predstavlja ključni korak u proizvodnji i održavanju turbina koje se koriste u različitim industrijama, od zrakoplovstva do proizvodnje električne energije. Kvalitetna obrada površina lopatica izravno utječe na performanse i dugovječnost turbina, čime se povećava njihova učinkovitost i pouzdanost. Proces poliranja obuhvaća niz tehnika i tehnologija, od mehaničkog brušenja do upotrebe naprednih laserskih sustava, kako bi se postigla optimalna glatkoća i smanjio otpor zraka ili tekućine. Razvoj suvremenih metoda poliranja ima za cilj ne samo poboljšanje aerodinamičkih svojstava lopatica, već i smanjenje rizika od korozije i drugih oblika degradacije materijala.

---

### 7.5.1 Strojno poliranje lopatice

**Prednosti:**

- **Konzistentnost i Preciznost:** Strojevi za poliranje mogu postići visok stupanj preciznosti i konzistentnosti u obradi, što je ključno za osiguranje optimalnih aerodinamičkih svojstava lopatica.
- **Brzina:** Strojevi mogu brzo obraditi veliki broj lopatica, što značajno smanjuje vrijeme proizvodnje.
- **Automatizacija:** Mogućnost programiranja i automatizacije procesa smanjuje potrebu za ljudskim nadzorom i intervencijom, čime se smanjuje rizik od ljudske pogreške.
- **Efikasnost:** Strojevi mogu koristiti napredne tehnologije poput laserskog poliranja ili CNC strojeva, što može dodatno poboljšati kvalitetu završne obrade.

**Nedostaci:**

- **Visoki Troškovi:** Početna ulaganja u strojeve i opremu za poliranje su visoka, što može biti značajan financijski teret za manje tvrtke.
- **Održavanje i Popravci:** Strojevi zahtijevaju redovito održavanje i mogu biti skupi za popravak u slučaju kvara.
- **Manjak Fleksibilnosti:** Strojevi mogu biti manje prilagodljivi za specifične ili netipične oblike lopatica koje zahtijevaju individualni pristup.

### 7.5.2 Ručno poliranje lopatice

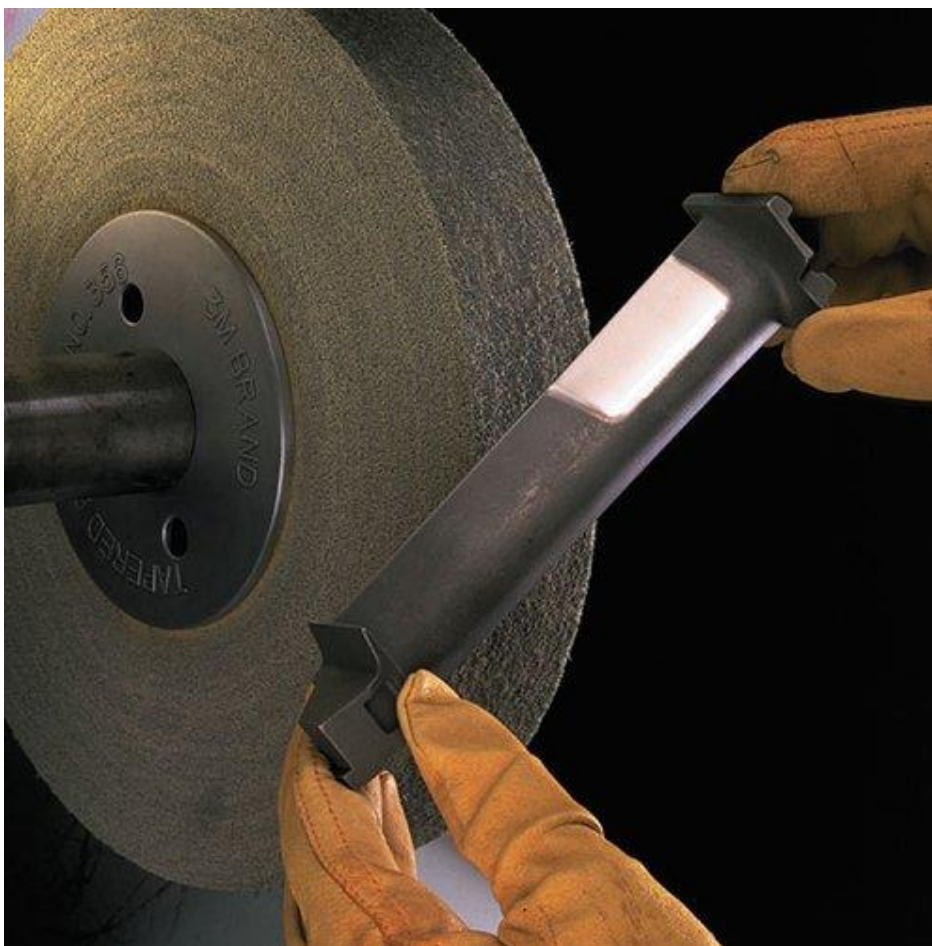
**Prednosti:**

- **Fleksibilnost:** Ručno poliranje omogućava prilagodbu i preciznu obradu specifičnih oblika i detalja na lopaticama koje strojevi možda ne mogu jednako učinkovito obraditi.
- **Niži Početni Troškovi:** Ulaganja u opremu za ručno poliranje su značajno niža u usporedbi s troškovima strojeva.
- **Kontrola Kvalitete:** Iskusni tehničari mogu pažljivo kontrolirati kvalitetu poliranja i odmah uočiti eventualne nedostatke ili nepravilnosti.

**Nedostaci:**

- **Vrijeme:** Ručno poliranje je znatno sporije u usporedbi sa strojnim poliranjem, što može produžiti vrijeme proizvodnje.
- **Konzistentnost:** Postizanje konzistentne kvalitete može biti izazov, jer ovisi o vještinama i iskustvu tehničara.
- **Fizički Naporno:** Ručno poliranje može biti fizički zahtjevno, što može dovesti do zamora i smanjenja produktivnosti radnika tijekom vremena.

U zaključku, izbor između strojnog i ručnog poliranja turbinskih lopatica ovisi o specifičnim zahtjevima projekta, dostupnom proračunu, te potrebnoj brzini i kvaliteti proizvodnje. Idealno, kombinacija obje metode može pružiti optimalne rezultate, gdje strojno poliranje osigurava brzinu i konzistentnost, dok ručno poliranje omogućava prilagodbu i završne dorade.



Slika 57. Kotač za završno poliranje silicij karbid

---

## 7.6 Operacija 50 - Završna kontrola

Završna vizualna kontrola i prikupljanje te pregledavanje sve dokumentacije ključni su koraci u osiguravanju kvalitete proizvodnje turbinskih lopatica. Kvalificirani inspektori pažljivo pregledavaju površinu svake lopatice koristeći mikroskope i povećala kako bi otkrili eventualne nedostatke poput pukotina, ogrebotina i poroznosti. Mjerenja se provode preciznim alatima kao što su koordinatni mjerni uređaji (CMM), pomična mjerila i mikrometri kako bi se osiguralo da dimenzije lopatice odgovaraju tehničkim specifikacijama. Specijalizirani uređaji i softver za analizu profila koriste se za provjeru aerodinamičkih oblika lopatice, a dodatne metode poput ultrazvučne inspekcije, radiografije i tekućeg penetrantnog ispitivanja koriste se za otkrivanje unutarnjih nedostataka. Svaka lopatica mora imati kompletnu tehničku dokumentaciju koja uključuje nacрте, specifikacije materijala i rezultate svih provedenih ispitivanja koje kupac zahtijeva. Detaljna izvješća o inspekcijama prikupljaju se i pohranjuju, uključujući podatke o metodama inspekcije, mjernim rezultatima i identifikaciji potencijalnih problema. Dokumenti koji potvrđuju porijeklo i kvalitetu korištenih materijala također se uključuju u finalnu dokumentaciju. Evidencija svih koraka proizvodnog procesa čuva se za osiguranje potpune sljedivosti i mogućnosti rekonstrukcije procesa po potrebi. Završna odobrenja i potpisane izjave o sukladnosti osiguravaju da su sve inspekcije i ispitivanja završeni te da lopatica zadovoljava sve relevantne standarde i specifikacije. Zajedno, završna vizualna kontrola i pažljivo prikupljanje te pregledavanje dokumentacije osiguravaju da svaka turbinska lopatica koja napusti proizvodni pogon ispunjava najviše standarde kvalitete i sigurnosti, što je ključno za njezin dugotrajan i siguran rad u ekstremnim uvjetima.

## 7.7 Ukupno vrijeme operacija

Pripremno završno vrijeme  $t_{pz}$ : pojavljuje se jednom u toku izrade određenog izradka ili cijele serije. Uračunato je zaduženje alata, priprema sirovog materijala na radno mjesto, priprema dokumentacije, mjesno, te pripremanje radnog mjesta za rad: U ovom slučaju iznosi 60min

Ručno pomoćno vrijeme:  $t_{sp}$ :

- Operacije 10 – 15min
- Operacije 20 – 30min
- Operacije 30 – 20min
- Operacija 40 – 15min
- Operacija 50 – 5min
- Operacija 60 – 30min

Sastoji se od: proučavanja dokumentacije, izmjene lista pile, izmjena alata, odrezivanje prvog odreza, mjerenja u procesu obrade, korigiranje po prvom odrezu, provjere kontrolora.

Vrijeme  $t_{pz}$  i  $t_{sp}$ : je okvirno i može varirati jer na ovo vrijeme najviše utječe ljudska ruka, dok kod Strojnog vremena to nije slučaj.

Strojno radno vrijeme ( $t_g$ ):

- Operacije 10 – 2.01min
- Operacije 20 – 21.57min
- Operacije 30 – 3.59min

Ukupno strojno radno vrijeme: 27.17min

Ukupno pripremno, ručno i strojno vrijeme za izradu prve lopatice: 202,17min

Ukupno ručno i strojno vrijeme za izradu druge i svake sljedeće lopatice: 142,17min

## 8 TEHNOLOŠKA DOKUMENTACIJA

### 8.1 Popis strojeva

VELEUČILIŠTE U KARLOVCU		POPIS STROJEVA	
		List:	1
		Listova:	1
Oznaka stroja	Podaci o stroju		
Tračna pila KASTO win A 3.3	Snaga glavnog elektromotora:	4 [kW]	
	Debljina reza:	1,3 [mm]	
	Brzina rezanja:	12-150 [m/min]	
	Dimenzije lista pile:	6096x41x1,3 [mm]	
	Težina stroja:	3450 [kg]	
5 - osni obradni centar Starrag LX 151	Dimenzije stroja (dužina, širina, visina):	9500x4200x3000 [mm]	
	Masa stroja:	18000 [kg]	
	Snaga vretena:	28 [kW]	
	Maksimalna dimenzija izradka (x,y,z):	1990 x 800 x 800[mm]	
	Maksimalni broj okretaja:	18000 [okr/min]	
	Kapacitet magazina alata:	62 [kom]	
5 - osni obradni centar DMG Deckel maho DMC 60	Dimenzije stroja (dužina, širina, visina):	2700 x 4110 x 2750 [mm]	
	Masa stroja:	12000 [kg]	
	Snaga vretena:	25,5 [kW]	
	Maksimalna dimenzija izradka (x,y,z):	950 x 950 x 750 [mm]	
	Maksimalni broj okretaja:	15000 [okr/min]	
	Kapacitet magazina alata:	120 [kom]	
Stroj poliranje lopatica IMM 72711	Dimenzije stroja (dužina, širina, visina):	740x655x900 [mm]	
	Masa stroja:	850 [kg]	
	Snaga glavnog elektromotora:	7,5 [kW]	
	Maksimalni broj okretaja:	1500 [okr/min]	

## 8.2 Popis alata

VELEUČILIŠTE U KARLOVCU		POPIS ALATA	Naziv dijela LOPATICA PLINSKE TURBINE	List:1 Listova:1
Broj op.	Stezni alat Naziv	Rezni alat Naziv	Mjerni alat Naziv	
10	Stezni hidraulični škrip	List žage	Visinomjer 0-300mm	
20	Lang stezna naprava	ČEONO GLODALO D40 R6 Z4	3D mjerni uređaj	
		ČEONO GLODALO D20 R3.2 Z4	Visinomjer 0-150mm	
		ČEONO GLODALO D40 R0.3 Z4	Pomično mjerilo 0-150mm	
		GLODAČA GLAVA D25 R0.4 Z4	Etaloni za radijus	
		GLODAČA GLAVA D16 R1.6 Z3		
		SPECIJALNO GLODALO ZA UTOR D8 R1.8 Z3		
		PRSTASTO GLODALO D5 R1.8 Z4		
		KONUSNO GLODALO D16 R3.2 Z3 B10		
		SPECIJALNO GLODALO D6 R1 Z4		
30	Lang stezna naprava	CIRKULAR GLODALO D125 Z10 W3	3D mjerni uređaj	
		GLODAČA GLAVA D10 R1.6 Z2	Visinomjer 0-150mm	
		PRSTASTO GLODALO D10 R0.8 Z4	Pomično mjerilo 0-150mm	
		SPECIJALNO GLODALO D6 R1 Z4	Etaloni za radijus	
40		Brusna traka	3D mjerni uređaj	
			Etaloni za radijus	
			Uređaj za mjerenje hrapavosti	
50		Kotač za završno poliranje		
60				





**20/1 PRIPREMITI STROJ**  
**20/2 STEGNETI PRIZMU**  
**20/3 OTPUSTITI OBRADAK**  
**20/4 SKOSITI SVE OŠTRE BRIDOVE 0.3mm**  
**20/5 KONTROLA OBRADKA**

		OZNAKA	ZAHVAT	NAZIV
ALATI	STEZNI I POMOĆNI			LANG STEZNA NAPRAVA
ALATI	REZNI	1		ČEONO GLODALO D40 R6 Z4
		2		ČEONO GLODALO D20 R3.2 Z4
		3		ČEONO GLODALO D40 R0.3 Z4
		4		PRASASTO GLODALO D5 R1.8 Z4
		5		GLODAČA GLAVA D25 R0.4 Z4
		6		GLODAČA GLAVA D16 R1.6 Z3
		7		SP. GLODALO ZA UTOR D8 R1.8 Z3
		8		PRASASTO GLODALO D5 R1.8 Z4
		9		KONUSNO GLODALO D16 R3.2 Z3 B10
		10		SP. PRASASTO GLODALO D6 R1 Z4
ALATI	MJERNI			KONTROLA 3D MIJERNI UREDAJ
				KONTROLA VISINOMJEROM
				POMIČNO MJERILO
				ETALONI ZA RADIJUSE

**OPERACIJSKI LIST 20**

MATERIJAL:		STANJE MATERIJALA:											VELEUČILIŠTE U KARLOVCU		tsp	tg	NAZIV DIJELA:						
X22CrMoV12		BR. OKR.	2228	3819	1990	2258	2291	3183	2586	4376	11381		7957		30	21.57	LOPATICA PLINSKE TURBINE						
REŽIMI	POSMAK	0.48	0.6	0.6	0.08	0.2	0.21	0.075	0.076	0.033	0.044	DATUM		IME	POTPIS	BROJ DIJELA:	MT:	99	RM:	02			
	DUBINA	0.7	0.5	0.5	0.5	0.3	0.5	0.5	5	0.5	0.5	10.4.2024.		LUKA STOJKOVIĆ		NAZIV OPERACIJE:		LIST:	1	LISTOVA:	1	OPERACIJA:	2
	ZAHVAT	1	2	3	4	5	6	7	8	9	10	IZRADIO				GLODANJE 5 - OSNA OBRADA							

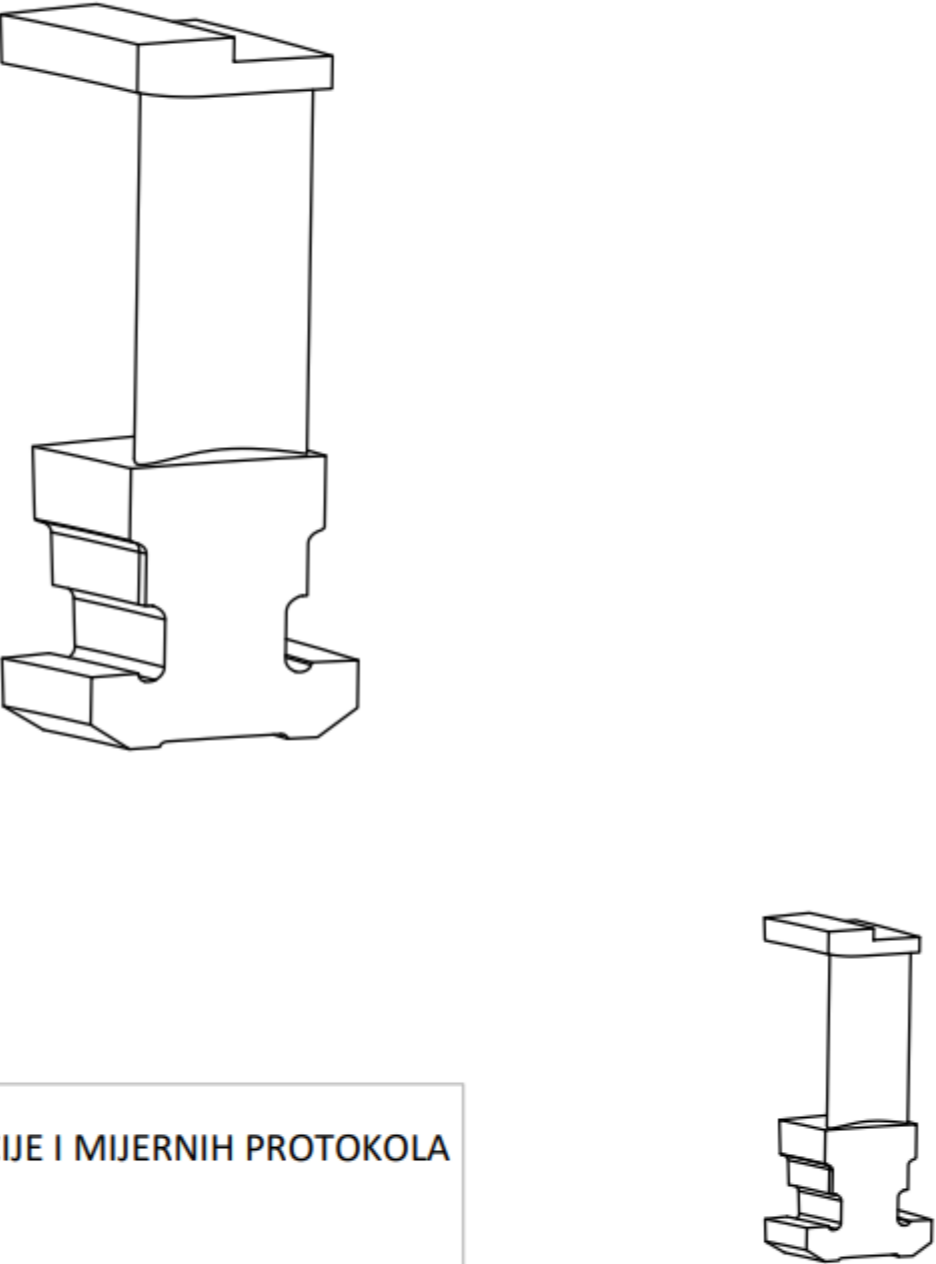

	OZNAKA	ZAHVAT	NAZIV
STEZNI I POMOĆNI			LANG STEZNA NAPRAVA
ALATI REZNI		1	CIRKULAR GLODALO D125 Z10
		2	GLODAČA GLAVA D10 R1.6 Z2
		3	PRSTASTO GLODALO D10 R0.8 Z4
		4	PRSTASTO GLODALO D10 R0.2 Z4
MJERNI			KONTROLA 3D MIJERNI UREĐAJ
			KONTROLA VISINOMJEROM
			POMIČNO MJERILO
			ETALONI ZA RADIJUSE

30/1 PRIPREMITI STROJ  
 30/2 STEGNUTI OBRADAK  
 30/3 UZETI NUL TOČKE NA OBRATKU PREMA SKICI  
 30/4 OTPUSTITI OBRADAK  
 30/5 SKOSITI SVE OŠTRÉ BRIDOVE 0.3mm

MATERIJAL:		STANJE MATERIJALA:					VELEUČILIŠTE U KARLOVCU	tsp	tg	NAZIV DIJELA: LOPATICA PLINSKE TURBINE			
X22CrMoV12								20	3.59	BROJ DIJELA:		MT: 99	RM: 03
REŽIMI	BR. OKR.	306	3683	1910	1910		DATUM	IME	POTPIS	NAZIV OPERACIJE: GLODANJE 5 - OSNA OBRADA			
	POSMAK	0.4	0.12	0.088	0.088		10.4.2024.	LUKA STOJKOVIĆ		LIST: 1	LISTOVA: 1	OPERACIJA: 3	
	DUBINA	12	0.5	0.15	0.15								
	ZAHVAT	1	2	3	4								





SKICA: <div style="text-align: center; margin: 20px;">  </div> <div style="border: 1px solid black; padding: 5px; margin: 10px 0;">                     60/1 100% VIZUALNA KONTROLA                      60/2 PREGLED SVE DOKUMENTACIJE I MIJERNIH PROTOKOLA                 </div>										STEZNI I POMOĆNI REZNI MJERNI			OZNAKA ZAHVAT NAZIV
OPERACIJSKI LIST 60													
MATERIJAL:		STANJE MATERIJALA:			VELEUČILIŠTE U KARLOVCU		tsp		NAZIV DIJELA:				
X22CrMoV12							30		LOPATICA PLINSKE TURBINE				
BR. OKR.							DATUM				IME		POTPIS
POSMAK					10.4.2024.		LUKA STOJKOVIĆ		NAZIV OPERACIJE:				
DUBINA					IZRADIO				ŽAVRŠNA KONTROLA				
ZAHVAT		1									BROJ DIJELA: MT: 99 RM: 06 LIST: 1 LISTOVA: 1 OPERACIJA: 6		

## **9 ZAKLJUČAK**

Čak niti imaginarno savršeni tehnološki proces bez ekonomske isplativosti nema smisla jer dovodi poduzeće u nezavidan ekonomski položaj. Iz tog razloga je vrlo bitno napraviti ispravan balans prilikom projektiranja tehnološkog procesa uz ekonomsku isplativost to jest smanjiti troškove na minimum. U ovom završnom radu je kroz proces projektiranja tehnološkog procesa turbinske lopatice prikazan tehnološki aspekt u vidu analize materijala, odabira proizvodne opreme i alata te detaljne razrade tehnološkog procesa. Današnji standardi zahtijevaju primjenjivanje „Lean“ načina rada. To jest u današnjici pri konstruiranju tehnološkog procesa treba ubacivati i korištenje „Lean“ načina rada kako bi se maksimalno iskoristilo produktivnost zaposlenika unutar njihovog radnog vremena.



---

## LITERATURA

- [1] Kraut, B.: Strojarski priručnik, Tehnička knjiga Zagreb, 1970.
- [2] Decker, K. H.: Elementi strojeva, Tehnička knjiga Zagreb, 1975.
- [3] Herold, Z.: Računalna i inženjerska grafika, Zagreb, 2003.
- [4] Elčić, Z.: Parne turbine, Karlovac, 1982.
- [5] [Evokacija Operativna priprema proizvodnje.pdf \(unizg.hr\)](#) ,pristupljeno 15.5.2024.
- [6] Gačanik, V.: Projektiranje tehnoloških procesa, Tehnička knjiga Zagreb, 1967.
- [7] Eckardt, D.: Gas turbine powerhouse, Munchen, 2014
- [8] [bw137de\\_power\\_generation.pdf \(bohler-edelstahl.com\)](#) , pristupljeno 20.4.2024
- [9] [T550 - BÖHLER Edelstahl GmbH & Co KG \(bohler-edelstahl.com\)](#) , pristupljeno 20.4.2024
- [10] <https://www.kasto.com/en/> , pristupljeno 20.4.2024
- [11] [Blades - starrag](#), pristupljeno 22.4.2024
- [12] [DMC 60 U duoBLOCK | Products | DMG MORI](#) , pristupljeno 30.4.2024
- [13] [ZEISS Originals ACCURA - ZEISS Originals](#) , pristupljeno 2.5.2024
- [14] [Mitutoyo, Product: Digital Height Gauge Double Column](#) , pristupljeno 6.5.2024
- [15] [IMM Maschinenbau GmbH - Machine, Grinding and Polishing \(imm-maschinenbau.com\)](#) , pristupljeno 10.5.2024
- [16] [Workholding & automation from one source | LANG Technik \(lang-technik.de\)](#) , pristupljeno 8.6.2024
- [17] [Search results - ToolsUnited](#) , pristupljeno 10.6.2024
- [18] [F-GRIP - an innovative manufacturing approach - Leistritz - Turbine technology](#) , pristupljeno 10.6.2024
- [19] [Scotch-Brite™ Wheels for Deburring and Finishing | 3M Abrasives](#) , pristupljeno 25.6.2024

## **PRILOZI**

- I. CD-R disc