

PRINCIP RADA DIODA I NJIHOVA PRIMJENA

Filipović, Ivan

Undergraduate thesis / Završni rad

2024

Degree Grantor / Ustanova koja je dodijelila akademski / stručni stupanj: **Karlovac University of Applied Sciences / Veleučilište u Karlovcu**

Permanent link / Trajna poveznica: <https://um.nsk.hr/um:nbn:hr:128:576073>

Rights / Prava: [In copyright](#)/[Zaštićeno autorskim pravom.](#)

Download date / Datum preuzimanja: **2024-12-31**



VELEUČILIŠTE U KARLOVCU
Karlovac University of Applied Sciences

Repository / Repozitorij:

[Repository of Karlovac University of Applied Sciences - Institutional Repository](#)



zir.nsk.hr



DIGITALNI AKADEMSKI ARHIVI I REPOZITORIJI

Veleučilište u Karlovcu

Strojarski odjel

Stručni prijediplomski studij Mehatronika

Ivan Filipović

Princip rada dioda i njihova primjena

Završni rad

Karlovac, 2024.

Karlovac University of Applied Sciences

Engineering Department

Professional undergraduate study of Mechatronics

Ivan Filipović

Working principle of diodes and their applications

Final paper

Karlovac, 2024

Veleučilište u Karlovcu

Strojarski odjel

Stručni prijediplomski studij Mehatronika

Ivan Filipović

Princip rada dioda i njihova primjena

Završni rad

Mentor:

dr. sc. Anamarija Kirin, v. pred.

Karlovac, 2024.



**VELEUČILIŠTE
U KARLOVCU**
Karlovac University
of Applied Sciences

VELEUČILIŠTE U KARLOVCU

KARLOVAC UNIVERSITY OF APPLIED SCIENCES
Trg J.J.Strossmayera 9
HR-47000, Karlovac, Croatia
Tel. +385 - (0)47-843-510
Fax. +385 - (0)47-843-579



VELEUČILIŠTE U KARLOVCU

Stručni/specijalistički studij: Mehatronika
(označiti)

Usmjerenje: /

Karlovac, 2024.

ZADATAK ZAVRŠNOG RADA

Student: Ivan Filipović

Matični broj: 0112617069

Naslov: Princip rada dioda i njihova primjena

Opis zadatka:

U završnom radu opisati teorijske osnove diode, pobliže objasniti njenu funkciju, građu, princip rada te njenu primjenu i važnost u današnjem svijetu tehnologije. Posebno analizirati rad diode u električnim krugovima. Koristiti se stručnom literaturom, radnim materijalima i ostalom stručnom literaturom te se konzultirati s mentorom. Završni rad izraditi sukladno Pravilniku VUKA.

Zadatak zadan:

09/24.

Rok predaje rada:

09/24.

Predviđeni datum obrane:

30.9.2024.

Mentor:

dr. sc. Anamarija Kirin

Predsjednik Ispitnog povjerenstva

Sažetak

Ovaj završni rad opisuje teorijske osnove jednog od poluvodiča, diode, te pobliže objašnjava njenu funkciju, građu, kako radi, njenu primjenu i važnost u današnjem svijetu tehnologije.

Uvod daje kratak opis o povijesti razvoja dioda. Drugo poglavlje navodi osnove o diodama, spominje razne vrste dioda koje se danas koriste te objašnjava princip rada P-N diode, Zener diode te fotodiode. Treće poglavlje opisuje rad diode u načinu ispravljanja (ispravljač) te načinu ograničavanja (ograničavač), dok četvrto poglavlje navodi i opisuje stvarnu primjenu dioda.

Ključne riječi: dioda, P-N dioda, zener dioda, fotodioda, ispravljač, ograničavač

Summary

This final paper describes the theoretical basics of one of the semiconductors, the diode, and closely explains its function, structure, the way it operates, its application and importance in today's world of technology.

The introduction gives a short portrayal of the history of the development of diodes. The second chapter states the basics of diodes, mentions multiple types of diodes that are used today and explains the principle of how a P-N diode, Zener diode and photodiode work. The third chapter describes the operation of a diode in a mode of rectifying (rectifier) and a mode of limiting (limiter/clipper), while the fourth chapter states and describes the real application of diodes.

Key words: Diode, P-N diode, Zener diode, Photodiode, Rectifier, Limiter/Clipper

Sadržaj

Stranice

ZADATAK ZAVRŠNOG RADA	I
Sažetak	II
Summary	II
Popis slika	V
Popis oznaka	VII
1. Uvod	1
1.1. Povijest razvoja dioda	1
1.1.1. Termionska (vakuumna) dioda.....	1
1.1.2. Poluvodička dioda	2
1.1.3. LED dioda	3
1.1.4. Solarne ćelije.....	4
2. Princip rada P-N diode, Zener diode i fotodiode	5
2.1. Općenito o diodi	5
2.1.1. Razne vrste dioda	6
2.2. P-N spojna dioda	7
2.2.1. Princip rada P-N diode	7
2.2.1.1. Dioda bez prednapona ($U_D = 0 V$).....	8
2.2.1.2. Dioda sa pozitivnim prednaponom, propusna polarizacija ($U_D > 0 V$)	9
2.2.1.3. Dioda sa negativnim prednaponom, nepropusna polarizacija ($U_D < 0 V$).....	11
2.3. Zener dioda	14
2.3.1. Princip rada Zener diode	14
2.3.1.1. Zenerov proboj.....	15
2.3.1.2. Lavinski proboj.....	15
2.3.2. Strujno – naponska karakteristika Zener diode	16
2.4. Fotodioda	16
2.4.1. Princip rada fotodiode.....	17
3. Diode u električnim krugovima	19
3.1. Ispravljački sklopovi dioda	19
3.1.1. Faktor napona brujanja.....	19

3.1.2. Vršni inverzni napon	19
3.1.3. Poluvalni ispravljački sklopovi.....	20
3.1.4. Punovalni ispravljački sklopovi.....	21
3.1.4.1. Transformator sa središnjim izvodom i dvije diode	21
3.1.4.2. Mosni ili Graetzov punovalni ispravljač.....	23
3.1.5. Filtriranje izlaznog ispravljenog napona	25
3.2. Diodni ograničavači	26
3.2.1. Serijski diodni ograničavač	26
3.2.1.1. Pozitivni serijski diodni ograničavač bez prednapona.....	26
3.2.1.2. Negativni serijski diodni ograničavač bez prednapona	27
3.2.1.3. Serijski diodni ograničavač sa prednaponom	27
3.2.2. Paralelni diodni ograničavač.....	28
3.2.2.1. Pozitivni paralelni diodni ograničavač bez prednapona	29
3.2.2.2. Negativni paralelni diodni ograničavač bez prednapona.....	29
3.2.2.3. Pozitivni i negativni paralelni diodni ograničavač sa prednaponom	30
3.2.2.4. Paralelni diodni ograničavač s prednaponom koji ujedno propusno polarizira diodu	31
3.2.3. Dvostruki diodni ograničavač.....	31
3.2.3.1. Dvostruki diodni ograničavač sa prednaponom	32
4. Stvarna primjena dioda	33
4.1. Regulacija napona	33
4.2. Solarni paneli	33
4.3. Logička vrata u digitalnoj elektronici	33
4.4. Ispravljanje u napajanjima	33
4.5. Signalna demodulacija u radio prijamnicima.....	33
4.6. Elektroluminescencija u LED žaruljama.....	34
4.7. Zaštita od prenapona.....	34
5. Zaključak.....	35
Literatura.....	36

Popis slika

Slika 1. 'Ventil' ili vakuumska dioda Johna Fleminga koja dozvoljava tok struje u samo jednom smjeru (1904. godina) [2].....	2
Slika 2. Primjer kristalnog radio detektora od galenita, korišten u ranom kristalnom radiju [3].....	3
Slika 3. Dioda, kristalna - a) shema PN-prijelaza (a - anoda, k - katoda); b) znak ispravljačke diode; c) grafički prikaz ovisnosti struje kroz ispravljačku diodu o polaritetu i visini napona [5] ...	6
Slika 4. a) Poluvodiči p i n tipa nužni pri tvorbi pn spoja; b) pn spoj [7]	7
Slika 5. Presjek monokristala P-N diode (lijevo), presjek P-N spoja u ravnoteži (desno) [10].....	8
Slika 6. Presjek P-N spoja bez prednapona (lijevo) [9], primjer sheme (desno) [8]	9
Slika 7. Prikaz I-U karakteristike propusno polarizirane P-N diode [8].....	10
Slika 8. P-N spoj propusno polarizirane diode (lijevo) [9], prikaz jednostavnog strujnog kruga sa propusnom P-N diodom (desno) [8].....	11
Slika 9. I-U karakteristika nepropusno polarizirane P-N diode [8]	12
Slika 10. P-N spoj nepropusno polarizirane diode (lijevo) [9], prikaz jednostavnog strujnog kruga sa nepropusnom P-N diodom (desno) [8]	12
Slika 11. Simboli Zener diode i primjer realne Zener diode [11]	14
Slika 12. I-U karakteristika Zener diode [13]	16
Slika 13. Simbol fotodiode i realna fotodioda [14]	17
Slika 14. Prikaz jednostavnog ispravljačkog strujnog kruga (lijevo) [19], valni oblik ulaznog napona a), valni oblik izlaznog napona b) [20].....	20
Slika 15. Primjer ispravljačkog strujnog kruga sa žaruljom sa žarnom niti [18].....	21
Slika 16. Prikaz ispravljača transformatora sa središnjim izvodom te prikaz valnih oblika izlaznog napona[22]	22
Slika 17. Duplo-polariziran punovalni ispravljač sa transformatorom sa srednjim izvodom [18]	23
Slika 18. Prikaz mosnog spoja sa označenim diodama [23]	24
Slika 19. Tok struje za vrijeme pozitivne poluperiode (gore), te negativne poluperiode (dolje) te prikaz izlaznog signala za oba; mosni ispravljač [18].....	25
Slika 20. Punovalni ispravljač sa RC filtrom (lijevo) [24], filtrirani izlazni signal (desno) [25]	26
Slika 21. Prikaz strujnog kruga pozitivnog serijskog ograničavača (lijevo) i izgleda izlaznog napona (desno) [25]	27
Slika 22. Prikaz strujnog kruga negativnog serijskog ograničavača (lijevo) i oblik izlaznog napona (desno) [25].....	27
Slika 23. Prikaz strujnog kruga serijskog diodnog ograničavača sa prednaponom (lijevo), prikaz oblika vanjskog napona (desno) [25]	28
Slika 24. Prikaz strujnog kruga pozitivnog paralelnog diodnog ograničavača bez prednapona (sredina) i izlaznog valnog oblika (desno) [26].....	29

Slika 25. Prikaz strujnog kruga negativnog paralelnog diodnog ograničavača (sredina) i izlaznog valnog oblika (desno) [26]	30
Slika 26. Prikaz pozitivnog paralelnog diodnog ograničavača i izlaznog napona [26]	30
Slika 27. Prikaz negativnog paralelnog diodnog ograničavača i izlaznog napona [26]	30
Slika 28. Prikaz paralelnog diodnog ograničavača sa prednaponom, i izlaznog napona [25]....	31
Slika 29. Dvostruki diodni ograničavač bez prednapona, izlazni napon [26]	32
Slika 30. Prikaz dvostrukog diodnog ograničavača sa prednaponom, i izlazni napon [26]	32

Popis oznaka

u	V	- izmjenični napon
i	A	- izmjenična struja
I_F	A	-prednja/pozitivna struja (engl. Forward Current)
I_R	A	-negativna/reverzna struja (engl. Reverse Current)
U_D	V	-primijenjeni pozitivni napon kroz diodu
I_D	A	-struja diode
I_S	A	-reverzna struja zasićenja (engl. Reverse Saturation Current)
n		-faktor idealnosti
k	J/K	-Boltzmanova konstanta
T_K	K	-apsolutna temperatura
q	C	-količina elektronskog naboja
U_γ	V	-napon praga/koljena
U_Z	V	-Zenerov napon, napon proboja
γ		-faktor napona brujanja
U_{SR}	V	-Srednja vrijednost napona
U_{DC}	V	-Istosmjerna vrijednost napona
η		-Učinkovitost
P_{DC}	W	-Istosmjerna vrijednost snage
P_{AC}	W	-Izmjenična vrijednost snage
I_{SR}	A	-Srednja vrijednost struje
I_M	A	-Maksimalna/vršna vrijednost struje
$I_{Prosječno}$	A	-Prosječna vrijednost struje
R_T	Ω	-Otpor trošila

1. Uvod

Ovaj završni rad je u cijelosti teorijski i njegova glavna namjena je, kroz razne primjere te koristeći raznu literaturu, opisati što su zapravo diode i istovremeno dati bolji uvid u to kakve vrste dioda postoje, objasniti njihovu primjenu u današnjem svijetu moderne tehnologije i dati glavne razloge njihovog korištenja u električnim strujnim krugovima.

1.1. Povijest razvoja dioda

Kako bi se shvatilo što su zapravo diode, prvo se mora promotriti povijest njihova razvoja. U usporedbi sa tranzistorom i integriranim krugom, čiji su izumitelji dobili Nobelovu nagradu, nitko zapravo nije čuo za samo jednog izumitelja diode kojem bi se mogle pripisati zasluge. To je zato što izum diode ima bogatu povijest iza sebe, sa stotinom znanstvenika i inženjera koji su pridonijeli istome. [1]

1.1.1. Termionska (vakuumska) dioda

Prve naznake diode i principa na kojem radi se mogu vidjeti već prije nešto više od 150 godina, kada je engleski znanstvenik Frederick Guthrie 1873. godine primijetio kako bi stavljanje vruće metalne pločice koja je spojena na uzemljenje, blizu, ali bez dodirivanja pozitivno nabijenog elektroskopa, ispraznilo naboje na tom istom elektroskopu, što se ne bi dogodilo na elektroskopu koji bi nosio negativan naboj.

Slično opažanje je imao William J. Hammer, 1880. godine., koji je izvijestio o plavom žaru oko pozitivnog pola i zatamnjenju žice oko negativnog pola rane električne žarulje. Unatoč tome što su već tada nezavisno jedan o drugome otkrili tok naboja u jednom smjeru uzrokovan toplinom, poznat kao termionska emisija, nijedan od njih nije zamislio praktičnu primjenu za njihovo otkriće. Tek je oko 20 godina nakon, John Ambrose Fleming primijetio da bi se taj učinak mogao koristiti kao detektor za radio signale pa je patentirao termionsku diodu, prvi praktični elektronski uređaj s vakuumskom cijevi, u Britaniji 1904. godine, čiji primjer možemo vidjeti na slici 1. [1]

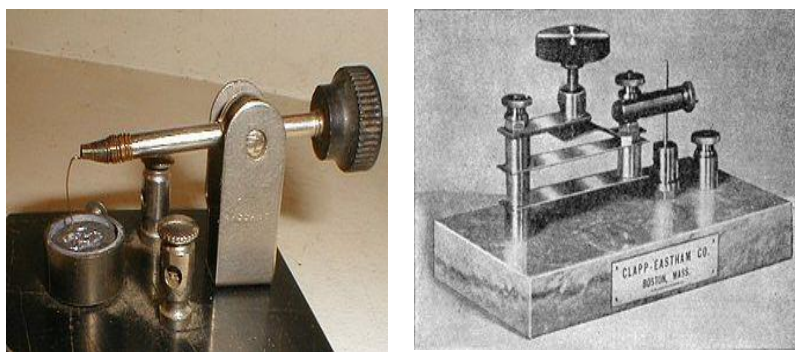


Slika 1. 'Ventil' ili vakuumska dioda Johna Fleminga koja dozvoljava tok struje u samo jednom smjeru (1904. godina) [2]

1.1.2. Poluvodička dioda

Negdje u isto vrijeme je njemački fizičar, Ferdinand Braun, promatrao karakteristike elektrolita i kristala koji vode struju, te je 1874. godine, dok je sondirao kristale galenita s vrškom tanke metalne žice, primijetio da je struja tekla slobodno u samo jednom smjeru. Otkrio je električno ispravljanje koje se događa na mjestu kontakta između metala i određenih kristala te je to demonstrirao u Leipzigu 1876. godine, no tek je ranih 1900-ih, dolaskom radija, pronađena korisna primjena.

U 1901. godini Jagadis Chandra Bose, profesor fizike iz Indije, podnio je patent za poluvodičku diodu s točkastim kontaktom kristala galenita, kojim su se detektirali radio signali. Početkom 1902. godine američki inženjer Greenleaf W. Packard je testirao tisuće mineralnih uzoraka kako bi procijenio njihova svojstva ispravljanja. On je 1906. godine podnio patent za silicijski detektor s točkastim kontaktom i u isto vrijeme je osnovao tvrtku kako bi promovirao kristalne radio detektore zvane 'Mačji brk' čiji primjer vidimo na slici 2. [1]



Slika 2. Primjer kristalnog radio detektora od galenita, korišten u ranom kristalnom radiju [3]

Unatoč tome što su poluvodički uređaji dozvoljavali jednostavnim radio prijateljima da rade bez vanjskog napajanja, predvidljiviji rad dioda s vakuumskim cijevima ih je zamijenio u većini primjena radija u polovici 1920-ih. Poluvodiči su porasli u popularnosti tijekom 2. svjetskog rata kao radarski detektori zbog njihove mogućnosti da rade na mikrovalnim frekvencijama. [4]

Godine 1911. prevedena na engleski jezik (eng. *Semiconductor*), njemačka riječ *halbleiter*, je prvi puta korištena kako bi opisala materijale sa električnom vodljivošću između metala (vodiča) i izolatora. Tek je 1938. došlo do zadovoljavajućeg objašnjenja ispravljanja u poluvodičkom uređaju, kada su nezavisno jedan o drugome, Rus Boris Davydov, i Nijemac Walter Schottky pripisali taj fenomen koncentraciji elektrona na poluvodičkoj površini koji postavljaju asimetričnu barijeru toku struje. [1]

1.1.3. LED dioda

1907. godine engleski radio pionir, H. J. Round, je u pismu opisao elektroluminiscenciju koja je dolazila iz kristala karborunduma (silicijev karbid), što je ujedno i prvi znan izvještaj o emisiji svjetla iz poluvodiča, na čijem principu radi moderna LED (eng. *Light Emitting Diode*) rasvjeta. 1922.-1923. ruski inženjer Oleg Losiev je izvijestio o emisiji svjetla iz radijskog kristala te je 1927. godine podnio patent za svjetlosni relej u kojem je predložio svoje uređaje za ubranu komunikaciju telegrafom i telefonom. Njegov rad je zapravo nagovijestio razvoj dioda, što je bilo ključno za moderne optičke veze (veze sa optičkim vlaknima).

Do 1968. godine, LED diode u vidljivom i infracrvenom svjetlu su bile iznimno skupe, čak i od 200 dolara po komadu, pa su stoga imale malo praktične primjene. Rane crvene LED diode su bile samo dovoljno svijetle da se koriste najviše kao indikatori, jer je izlaz svjetlosti bio nedovoljan da osvijetli veći prostor. Tek su kasnije druge boje postale široko

dostupne i pojavile su se u raznim komercijalnim i kućnim uređajima te je 1992. napokon otkrivena do tada nedostižna plava LED dioda, čiji je izumitelj dobio Nobelovu nagradu 2014. godine. [4]

1.1.4. Solarne ćelije

Dok je istraživao korištenje silicijskih dioda u funkciji radarskih detektora u 1940. godini, elektrokemičar Russell Ohl testirao je malu silicijsku ploču koja je prouzročila neobične rezultate. Naime, kada bi ta ploča bila izložena žarkom svjetlu, struja koja je tekla kroz nju bi poprilično porasla. Ohl i njegov kolega Jack Scaff su primijetili da je spoj u ploči označio razdvajanje silicija u područja koja su se sastojala od različitih vrsta primjesa ili nečistoća.

Jedna od primjesa, koja je bila element fosfor, je dovela do malog viška elektrona u uzorku, dok je drugi element, zvan bor, doveo do malog manjka (što se poslije prepoznalo kao 'šupljine'). Nazvali su te područja n-tip (za negativni) i p-tip (za pozitivni), te je površina ili 'barijera' gdje su se ta područja spajala postala poznata kao p-n spoj. Udar svjetla na taj spoj bi stimulirao tok elektrona od n-strane prema p-strani, što je rezultiralo električnom strujom. Ohl je kasnije otkrio fotonaponski učinak koji ima funkciju u današnjim solarnim ćelijama. [1]

2. Princip rada P-N diode, Zener diode i fotodiode

2.1. Općenito o diodi

Dioda je jedan od najstarijih i najbitnijih elektroničkih uređaja. [2] Prvotno se zvala ispravljač, zbog svoje mogućnosti pretvaranja izmjenične u istosmjernu struju. Preimenovana je u diodu 1919. godine. Engleski fizičar imena William Henry Eccles dao joj je naziv od grčkih riječi 'di' i 'ode' (skraćena verzija engleske riječi *electrode*, koju je izmislio Michael Faraday). [4]

Korištena u različitim električnim i elektroničkim sustavima radi kao jednosmjerni ventil električnoj struji, čime zapravo dozvoljava struji da teče samo u jednom smjeru. [2] Taj fenomen se zove asimetrična vodljivost. [4] Ovo je korisno za pretvaranje izmjenične struje (AC) u istosmjernu struju (DC), preradu visoko-frekvencijskih signala, reguliranju napona i u drugim raznim primjenama. [2]

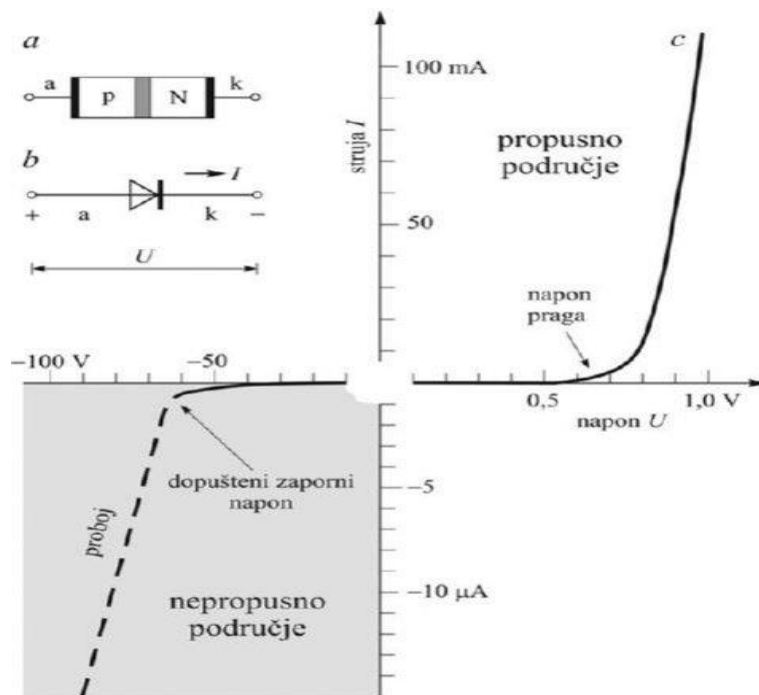
Postoje dva osnovna tipa diode:

- Elektronska cijevna dioda ili vakuumaska dioda
- Poluvodička dioda [4]

Dioda je elektronički otpornički element koji se sastoji od dvije elektrode, anode (A) i katode (K) i dva priključka kod kojeg električna vodljivost ovisi uvelike o polaritetu električnog napona između elektroda zbog čega propušta električnu struju praktički u samo jednom smjeru (propusni smjer). [5] Rađena je uglavnom od silicija, no koristi se i germanij. [6] Ima niski (idealno nula) otpor u jednom smjeru te vrlo visoki (idealno beskonačni) otpor u drugom smjeru. [4]

Propusni smjer diode se postiže kada je anoda na pozitivnijem potencijalu od katode te tada kroz diodu teče propusna električna struja. Suprotno tome, dioda je nepropusno (zaporno) polarizirana kada je katoda na pozitivnijem potencijalu od anode te tada kroz diodu teče zaporna električna struja, koja je vrlo malih vrijednosti. Ukoliko u nekom trenutku zaporni električni napon pređe određenu vrijednost, koju zovemo probojni napon, dolazi do naglog porasta zaporne električne struje, zbog čega može doći do uništenja diode.

Idealnu diodu karakterizira nulti električni napon između priključaka u propusnom smjeru ($u = 0$ za $i \geq 0$) i nulta električna struja u nepropusnom smjeru ($i = 0$ za $u \leq 0$). [5] Na slici 3. vidimo sheme i grafove koji bolje prikazuju propusno i zaporno područje.



Slika 3. Dioda, kristalna - a) shema PN-prijelaza (a - anoda, k - katoda); b) znak ispravljačke diode; c) grafički prikaz ovisnosti struje kroz ispravljačku diodu o polaritetu i visini napona [5]

2.1.1. Razne vrste dioda

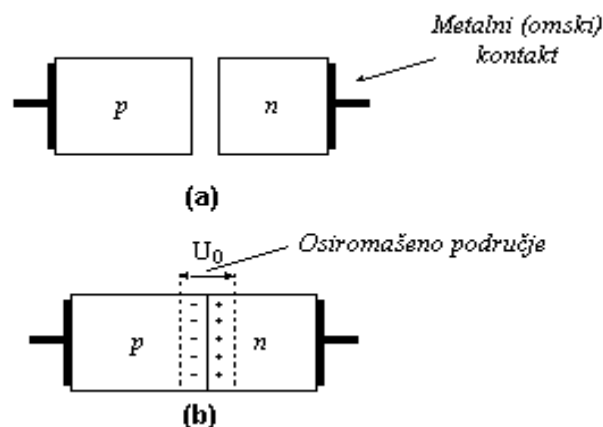
Postoji dosta velik izbor dioda, ovisno o tome što se zahtijeva u strujnom krugu, njihovim svojstvima i karakteristikama. Neke od vrsta dioda su:

- P-N spojna dioda
- Mala signalna dioda
- Ispravljačka dioda
- Schottkyjeva dioda
- Dioda super barijere
- LED dioda
- Fotodioda
- Laserska dioda
- Tunelska dioda
- Zener dioda
- Povratna dioda
- Lavinska dioda
- Dioda za potiskivanje prijelaznog napona, TVS (eng. *Transient Voltage Suppression*)
- Dioda dopirana zlatom
- Dioda konstantne struje

- Dioda za oporavak koraka, SRD (eng. *Step Recovery Diode*)
- Peltier ili termalna dioda
- Vakuumska dioda
- Varikap dioda
- Gunnova dioda
- PIN dioda
- Silicijski upravljani ispravljač, SCR (eng. *Silicon Controlled Rectifier*)
- Shockleyjeva dioda
- Dioda sa točkastim kontaktom [6]

2.2. P-N spojna dioda

U principu ova dioda je napravljena od poluvodičkog materijala, te se sastoji od dva sloja poluvodiča, od kojih je jedan p-tip dok je drugi sloj materijal n-tipa, te kombinacija ta dva sloja stvara spoj poznat kao P-N spoj, [6] simbol prikazan na slici 4.



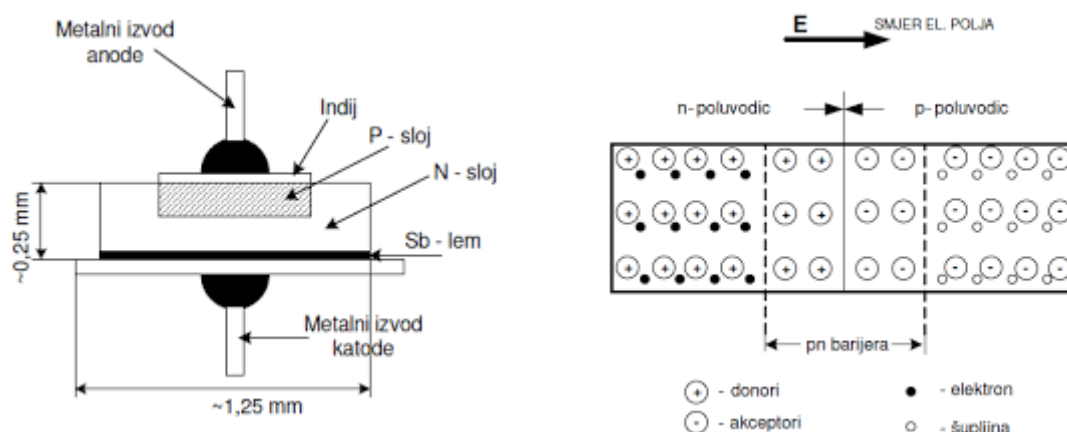
Slika 4. a) Poluvodiči p i n tipa nužni pri tvorbi pn spoja; b) pn spoj [7]

Ova dioda dozvoljava tok struje u propusnom smjeru i blokira tok u nepropusnom, te je isto poznata pod nazivom ispravljačka dioda. Postoje razne vrste dioda P-N spoja [6]

2.2.1. Princip rada P-N diode

P-N spojna dioda sastoji se od P-tipa i N-tipa poluvodiča. Ona propušta struju samo u jednom smjeru i, za razliku od otpornika, ne ponaša se linearno ovisno o primjenjenom naponu, već ima eksponencijalni odnos napona i struje. [8]

U trenutku kada se materijali P i N- tipa 'spoje', elektroni i šupljine u području spoja se rekombiniraju, što rezultira manjkom slobodnih nosilaca. Nakon rekombinacije, jedino što ostaje u tom području su negativni i pozitivni ioni pa se to područje se naziva osiromašeno područje zbog 'osiromašenja' slobodnih nosilaca [9]. Slika 5. prikazuje presjek monokristala P-N diode i presjek P-N spoja u ravnoteži.



Slika 5. Presjek monokristala P-N diode (lijevo), presjek P-N spoja u ravnoteži (desno) [10]

Ukoliko se kontakti spoje na krajeve oba materijala, to rezultira uređajem s dva terminala (slika 5. lijevo) koji ima tri uvjeta rada: bez prednapona (engl. *Zero Bias*), s pozitivnim prednaponom ili propusnom polarizacijom (engl. *Forward Bias*), te negativnim prednaponom ili nepropusnom polarizacijom (engl. *Reverse Bias*). Naziv prednapon odnosi na primjenu vanjskog napona kroz dva terminala. Ako napon kroz diodu ima polaritet gdje je pozitivan potencijal na anodi, a negativan na katodi to se onda smatra propusnom polarizacijom. Ako je obrnuto, onda se radi o nepropusnoj polarizaciji diode.

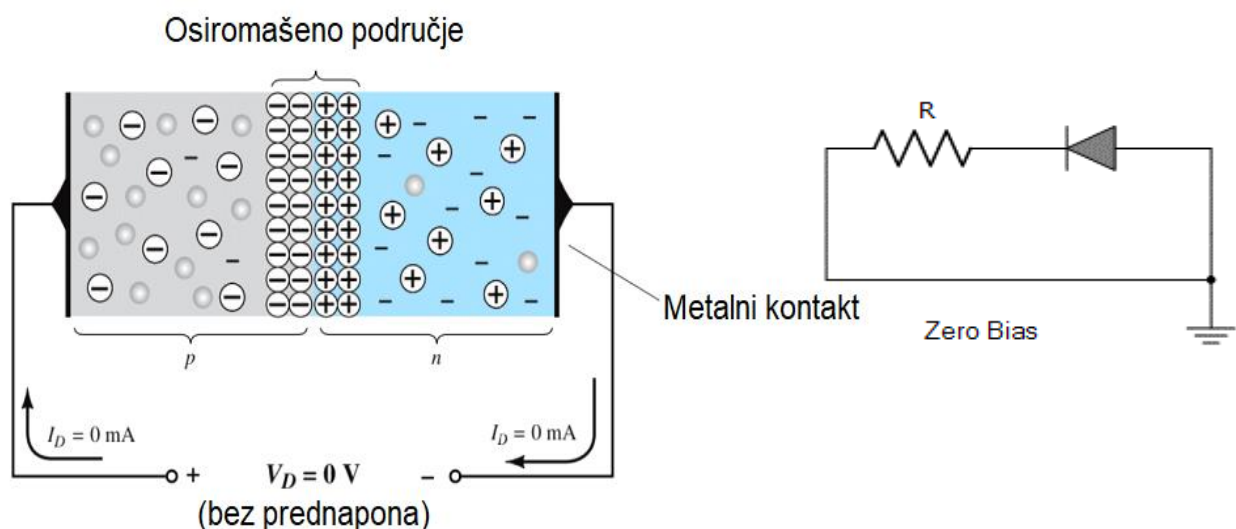
2.2.1.1. Dioda bez prednapona ($U_D = 0 V$)

U ovom slučaju nije primijenjen vanjski napon što rezultira strujom od 0A. Kako bi prešli u područje preko osiromašenog područja materijala P-tipa, većinski nosioci (elektroni) materijala N-tipa moraju nadjačati sile privlačenja sloja pozitivnih iona u materijalu N-tipa, te štit negativnih iona materijala P-tipa. No, s obzirom na to da je broj većinskih nosilaca u materijalu N-tipa vrlo velik, neki od njih će imati dovoljno kinetičke energije da prijeđu kroz osiromašeno područje u materijal P-tipa. Vrijedi i obrnuto, broj većinskih šupljina u materijalu P-tipa je vrlo velik pa će neke imati dovoljno kinetičke energije za prijelaz kroz osiromašeno područje u materijal N-tipa. [9]

Ukoliko su terminali diode kratko spojeni, nekolicina šupljina (većinski nosioci) u materijalu P-tipa koji imaju dovoljnu energiju prijeći će preko spoja unatoč toj barijeri, što se još zove pozitivna struja I_F (engl. *Forward Current*)

Isto tako, šupljine u materijalu N-tipa (manjinski nosioci), prelaze preko spoja u suprotnom smjeru, što je poznato kao negativna/reverzna struja I_R (engl. *Reverse Current*) te se ovaj prijenos elektrona i šupljina naprijed-nazad prijeko P-N spoja zove difuzija. U ovom trenutku postoji potencijalna barijera koja 'obeshrabruje' difuziju većinskih nosilaca preko P-N spoja, no ta barijera pomaže manjinskim nosiocima, nekolicini slobodnih elektrona u P-tipu i šupljinama u N-tipu, u strujanju prijeko P-N spoja.

Stanje ravnoteže se uspostavlja kada su većinski nosioci jednaki i kreću se u suprotnim smjerovima, te je time rezultat zaustavljen tok struje u krugu, što se još naziva dinamično stanje ravnoteže (engl. *Dynamic Equilibrium*). Ovo se stanje može prekinuti povećanjem temperature P-N spoja, s obzirom da se manjinski nosioci konstantno stvaraju kao posljedica termalne energije. Ovo rezultira porastom struje curenja, no električna struja ne može teći pošto strujni krug nije spojen na P-N spoj. [8](primjer sheme i presjeka P-N spoja bez prednapona se može vidjeti na slici 6.)



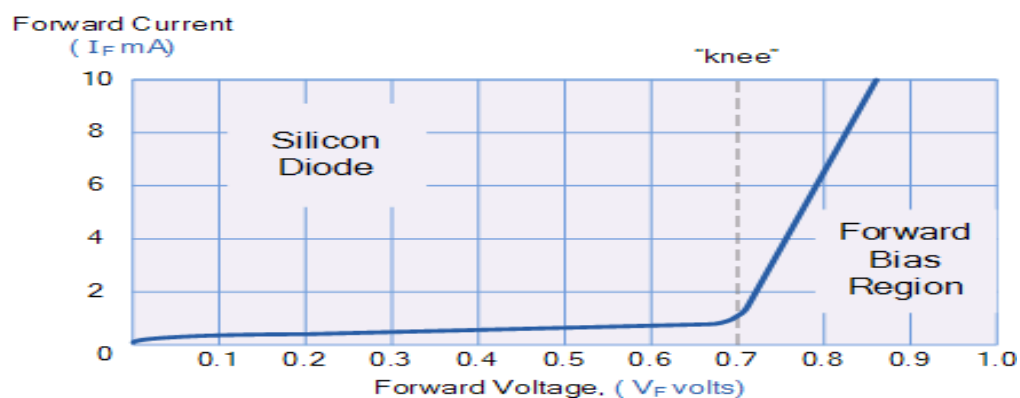
Slika 6. Presjek P-N spoja bez prednapona (lijevo) [9], primjer sheme (desno) [8]

2.2.1.2. Dioda sa pozitivnim prednaponom, propusna polarizacija ($U_D > 0 V$)

Pozitivni prednapon ili 'uključeno' stanje uspostavlja se primjenom pozitivnog potencijala na materijal P-tipa i negativnog potencijala na materijal N-tipa [9]. Ukoliko taj vanjski potencijal postane veći od otprilike 0,7 V (za Si) ili 0,3 V (za Ge), suprotstavljanje potencijalne barijere se nadjačava i struja kreće teći [8]. To se događa zato jer će ta

primjena napona U_D 'pritisnuti' elektrone iz materijala N-tipa i šupljine iz P-tipa da se spoje sa ionima blizu granice i smanje širinu osiromašenog područja. [9]

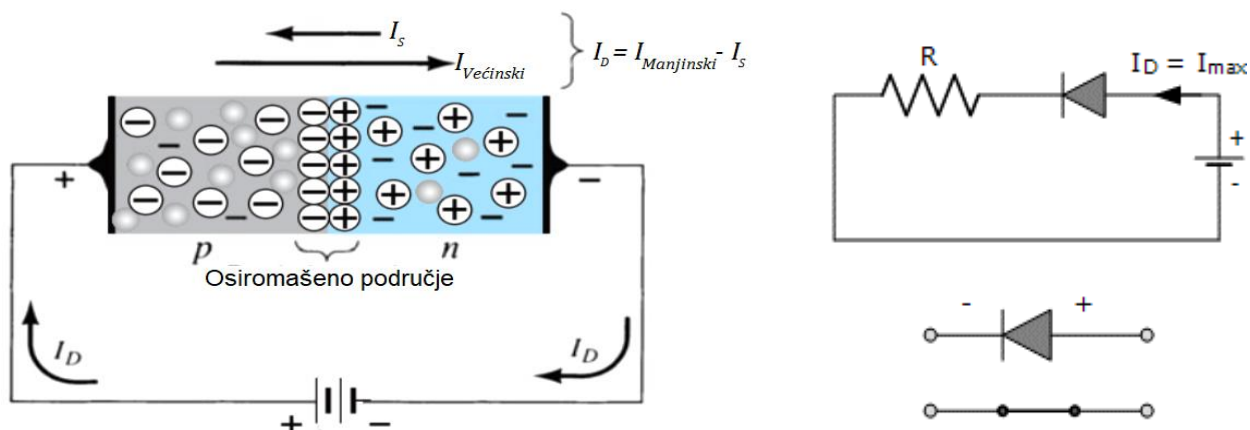
Ovo rezultira karakterističnom strujno-naponskom karakteristikom gdje najprije postoji vrlo mala struja do određene vrijednosti napona. Nakon toga iznosa dolazi do naglog porasta struje kroz diodu uz mali porast vanjskog napona. Ovo se može vidjeti na slici 7. Napon pri kojem dolazi do naglog porasta se još zove napon praga ili napon 'koljena', i označava se s $U_\gamma(V)$. S obzirom na to da dioda može voditi 'beskonačnu' struju preko tog praga, uobičajeno se koriste otpornici u seriji sa diodom da ograniče njen tok struje. [8]



Slika 7. Prikaz I-U karakteristike propusno polarizirane P-N diode [8]

Tok manjinskih nosioca elektrona iz materijala P-tipa prema materijalu N-tipa (isto tako šupljina iz N-tipa prema materijalu P-tipa) se nije promijenio po iznosu, no smanjenje širine osiromašenog područja rezultira pojačanim većinskim tokom preko spoja. Elektron materijala N-tipa sada 'vidi' smanjenu barijeru zbog smanjenog osiromašenog područja i ima pojačanu privlačnost prema primijenjenom pozitivnom potencijalu na materijalu P-tipa.

Naravno, kako se pojačava pozitivni prednapon, tako se i širina osiromašenog područja nastavlja smanjivati, sve dok ne dođe do 'poplave' elektrona koji sada mogu prijeći preko P-N spoja. Rezultat je eksponencijalni rast struje u propusnom području što se može vidjeti na slici 3. pod c) te поближе na slici 7. Tipično, kao što je i vidljivo na krivulji na slici 7., napon kroz propusno polariziranu diodu će uvijek biti ispod 1 V [9]. Prikaz presjeka P-N spoja koji поближе pokazuje smanjenje širine osiromašenog područja i podjelu većinskih i manjinskih nosioca, te prikaz jednostavnog strujnog kruga s propusno polariziranom diodom i otpornikom se može vidjeti na slici 8.



Slika 8. P-N spoj propusno polarizirane diode (lijevo) [9], prikaz jednostavnog strujnog kruga sa propusnom P-N diodom (desno) [8]

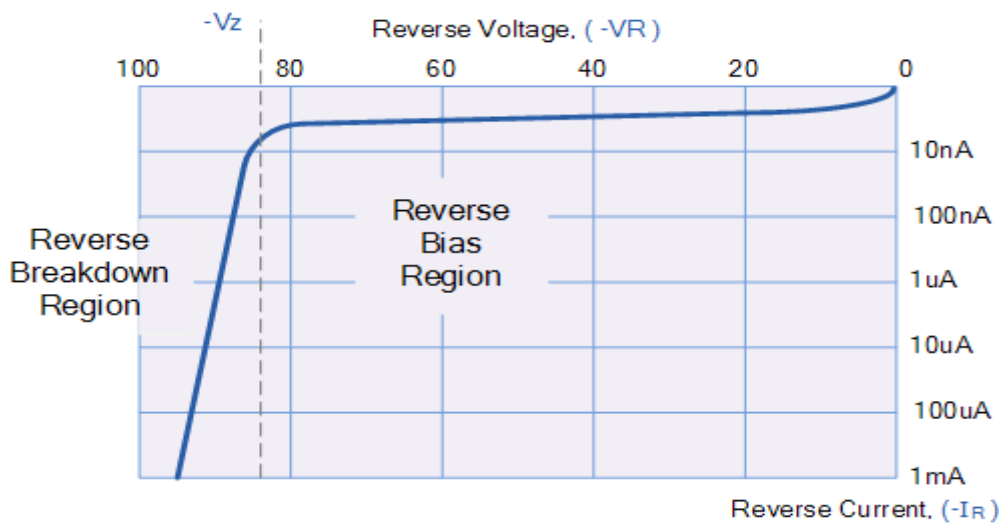
2.2.1.3. Dioda sa negativnim prednaponom, nepropusna polarizacija ($U_D < 0 V$)

Negativni prednapon ili nepropusna polarizacija je stanje koje se uspostavlja kada se vanjski napon od neke vrijednosti primijeni preko P-N spoja, na način da je pozitivni terminal spojen na materijal N-tipa, dok je negativni terminal spojen na materijal P-tipa. U ovom slučaju, broj pozitivnih iona u osiromašenom području u materijalu N-tipa će se povećati, zbog povećanja slobodnih elektrona koje privlači pozitivni potencijal primijenjenog vanjskog napona.

Slično, broj negativnih iona će se uvećati u materijalu P-tipa. [9] Jednostavnije rečeno, pozitivan napon primijenjen na materijal N-tipa privlači elektrone prema pozitivnoj elektrodi i dalje od spoja, dok su šupljine na kraju materijala P-tipa odvučene dalje od spoja, prema negativnoj elektrodi. [8]

Rezultat ovoga je širenje osiromašenog područja, koje postavlja preveliku barijeru za većinske nosioce te ju oni ne mogu prijeći, što smanjuje tok većinskih nosioca na nulu [9]. Broj manjinskih nosioca koji ulaze u osiromašeno područje je nepromijenjen. Struja koja se javlja u ovim uvjetima, tj. uvjetima nepropusne polarizacije se još naziva reverzna struja zasićenja I_s . Vrijednost ove struje je rijetko veća od nekoliko mA, te je zapravo češće u vrijednostima nA, osim za uređaje koji zahtijevaju velike snage.

Pojam zasićenje dolazi iz činjenice da ova struja jako brzo dostiže maksimalnu vrijednost te zatim stagnira, tj. njena vrijednost se ne mijenja značajno sa porastom reverznog potencijala, [9] što je vidljivo na slici 3. pod c) ili поближе na slici 9.

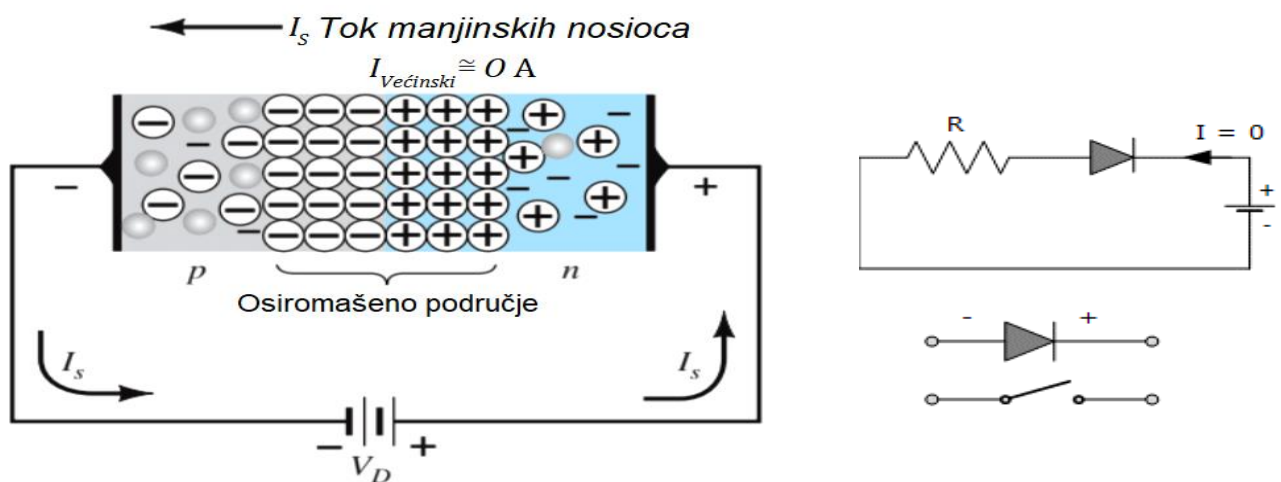


Slika 9. I-U karakteristika nepropusno polarizirane P-N diode [8]

Bitno je prepoznati da, ukoliko se na diodu primijeni dovoljno velik reverzan napon, P-N spoj će se pregrijati što će dovesti do lavinskog efekta oko spoja.

Lavinski proboj ima i korisne primjene u strujnim krugovima u kojim je potrebna stabilizacija. Uz tu diodu se koristi i serijski spojen otpornik koji ograničava tu reverznu probojnu struju na predodređenu vrijednost čime se postiže fiksiran napon kroz diodu. Ove su diode poznate i kao Zenerove diode [8].

Slika 10. prikazuje presjek P-N spoja, gdje se vidi širenje osiromašenog područja i ponašanje većinskih i manjinskih nosioca oko spoja, te prikaz jednostavnog strujnog kruga sa nepropusno polariziranom diodom i otpornikom u seriji.



Slika 10. P-N spoj nepropusno polarizirane diode (lijevo) [9], prikaz jednostavnog strujnog kruga sa nepropusnom P-N diodom (desno) [8]

Strujno-naponska karakteristika diode dana je jednadžbom koja se zove Shockleyeva jednadžba, te ona vrijedi i za propusnu i za nepropusnu polarizaciju diode [9] :

$$I_D = I_S \left(e^{\frac{U_D}{nU_T}} - 1 \right) \text{ (A)} \quad (2.1)$$

gdje je:

- I_S reverzna struja zasićenja
- U_D primijenjeni pozitivni napon kroz diodu
- n faktor idealnosti, tj. ovo je funkcija uvjeta rada i fizičke konstrukcije diode; ima raspon između 1 i 2, što zavisi o velikom rasponu faktora

Napon U_T se zove termalni napon (iznosi oko 26mV na sobnoj temperaturi [10]) te je određen jednadžbom:

$$U_T = \frac{kT_K}{q} \text{ (V)} \quad (2.2)$$

gdje je:

- k tzv. Boltzmanova konstanta te ona iznosi $1,38 \times 10^{-23}$ J/K
- T_K apsolutna temperatura izražena u Kelvinima
- q količina elektronskog naboja te ona iznosi $1,6 \times 10^{-19}$ C [9]

Ako uzmemo u obzir da je faktor idealnosti 1, onda možemo uvrstiti jednadžbu (2.2) u jednadžbu (2.1) čime se dobije:

$$I_D = I_S \left(e^{\frac{qU_D}{kT_K}} - 1 \right) = I_S \left(e^{\frac{U_D}{U_T}} - 1 \right) \quad (2.3)$$

Za pozitivne vrijednosti napona U_D , prvi izraz u gornjoj jednadžbi, točnije $e^{\frac{qU_D}{kT_K}}$, raste veoma brzo pa se drugi izraz može zanemariti, te je izraz sljedeći:

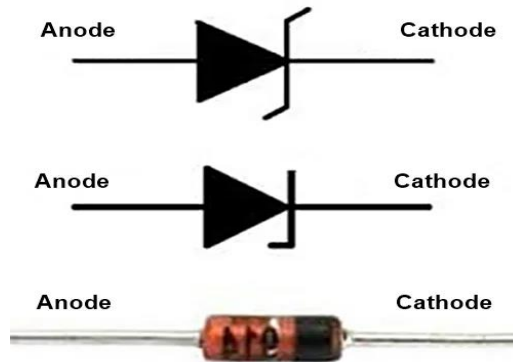
$$I_D \cong I_S e^{\frac{qU_D}{kT_K}}, \quad (2.4)$$

dok za negativne vrijednosti napona U_D , prvi izraz pada poprilično brzo, te je znatno manji od jedinice te je izraz za struju I_D sljedeći [9]:

$$I_D \cong -I_S \quad (2.5)$$

2.3. Zener dioda

Zener dioda je poseban, jako dopirani poluvodički uređaj, tj. dioda koja radi u uvjetima nepropusne polarizacije (simbol i primjer diode dani su na slici 11.). Zener dioda vodi tako da je tok struje suprotnog smjera u odnosu na smjer kod P-N diode.



Slika 11. Simboli Zener diode i primjer realne Zener diode [11]

2.3.1. Princip rada Zener diode

Ukoliko je reverzan napon manji od probojnog napona ili je dioda propusno polarizirana, onda Zener dioda radi poput obične diode.

U trenutku kada vrijednost reverznog napona prijeđe vrijednost napona proboja dioda uđe u tzv. Zenerovo područje, gdje može voditi bez da se ošteti. Struja u ovom području je poznata kao lavinska struja, no za Zenerovu diodu se može zvati i Zenerova struja.

Kako se napon smanjuje, dioda održava stanje u kojem ne vodi i vraća se prema svojim prirodnim svojstvima. Razlog zašto Zenerova dioda ima ova specifična svojstva, tj. može raditi u nepropusnom smjeru i s lavinskom strujom je zbog jako dopiranog poluvodičkog materijala. Upravljanjem/mijenjanjem količine dopiranja, širina osiromašenog područja P-N spoja i napon proboja se može postaviti na bilo koju specificiranu vrijednost koja je potrebna uređaju. [12]

Kako je i prije spomenuto Zener dioda je jako dopirana, tj. ima veliki broj dodanih primjesa zbog čega ima bolju vodljivost električnog naboja u odnosu na druge P-N spojne diode. Te primjese smanjuju širinu osiromašenog područja Zenerove diode, zbog čega ova

dioda može raditi i sa manjim naponima. Kada nema prednapona, svi elektroni se skupljaju u valentnom pojasu te nema toka struje. U propusnom smjeru, kako je i prije spomenuto, ova dioda radi poput normalne diode, no u nepropusnom smjeru, ako je Zenerov napon jednak primijenjenom vanjskom naponu, dioda vodi te osiromašeni sloj nestaje u potpunosti. Drugim riječima, kako se povećava reverzan napon, u nekom trenutku dolazi do situacije gdje su reverzan napon postiže napon proboja, tj. oni su jednakih vrijednosti te u tom trenutku dolazi do vođenja struje kroz diodu. Nakon toga struja kreće rasti drastično dok ne dođe do stabilne vrijednosti. U nepropusnom smjeru dioda može imati dvije vrste proboja, poimence Zenerov proboj i lavinski proboj. [13]

2.3.1.1. Zenerov proboj

Ovo je tunelirajući efekt diode koji se događa kod Zener diode koja ima usko osiromašeno područje. Kako se reverzan napon povećava [12] i približava Zenerovom naponu, [13] u nekom trenutku dolazi do toga da je električno polje kroz osiromašeno područje dovoljno jako te neki od valentnih elektrona u materijalu P-tipa mogu tunelirati kroz osiromašeno područje u vodljivi pojas materijala N-tipa. Posljedica ovog tuneliranja elektrona je nagli porast struje kroz diodu, te pritom napon kroz diodu dolazi na konstantnu vrijednost poznatu kao napon proboja. [12] Blagi porast napona u području Zenerovog proboja rezultira sa tim naglim porastom struje. [13]

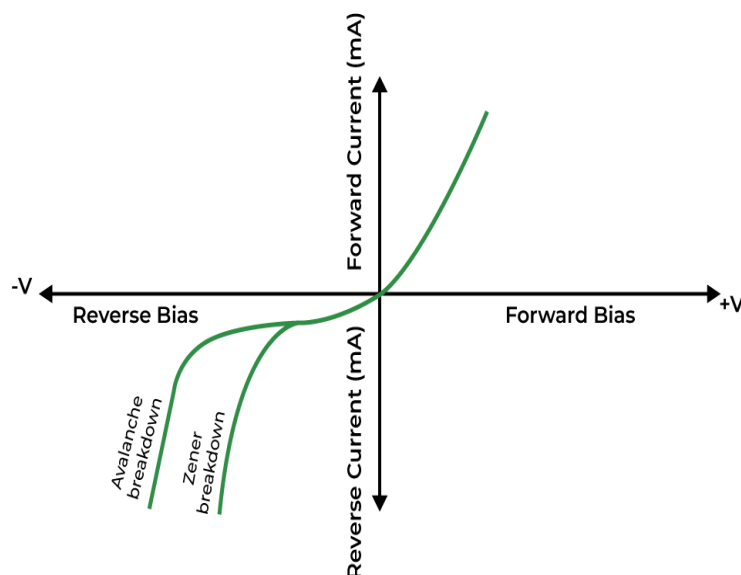
2.3.1.2 Lavinski proboj

Lavinski proboj se događa u ovoj diodi u trenutku kada je reverzni napon povećan do te mjere gdje je električno polje kroz osiromašeno područje toliko jako da može izbaciti elektrone iz njihovog valentnog pojasa u vodljivi pojas. Posljedica toga je sudaranje elektrona sa drugim atomima, čime se još elektrona oslobađa, te se ovaj proces nastavlja kroz lančanu reakciju poznatu kao lavina. Ova lavina elektrona stvara nagli porast struje kroz diodu te napon na diodi dolazi do konstantne vrijednosti koja je poznata kao napon proboja. [12]

Fenomen lavine se događa i u običnim diodama i u Zener diodama, no razlika je u tome što su obične diode oštećene u ovom procesu, dok su Zener diode posebno osmišljene da mogu raditi u ovom području. Ukoliko je reverzan napon veći od 6V, u tom trenutku dolazi do lavinskog proboja. [13]

2.3.2. Strujno – naponska karakteristika Zener diode

Strujno-naponska karakteristika ima dva zanimljiva područja koja se mogu proučavati, a to su propusno područje karakteristike i nepropusno područje karakteristike, što se može vidjeti na slici 12.

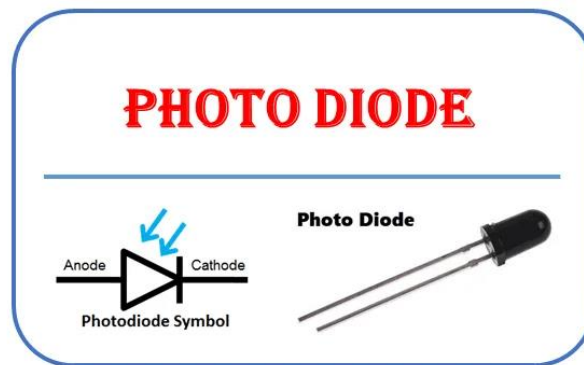


Slika 12. I-U karakteristika Zener diode [13]

Iz prvog kvadranta je očigledno da je ova karakteristika slična normalnoj P-N diodi. U nepropusnom polaritetu, mala struja zasićenja teče kroz Zener diodu. Ovo je posljedica elektrona (manjinskih nosioca) koji se termalno stvaraju unutar Zener diode [12]. Kako se povećava reverzan napon, u nekom trenutku, na određenoj vrijednosti, za bilo koji porast vrijednosti napona, reverzna struja isto raste naglo [13]. Ovo je dokaz napona proboja koji se naziva Zenerov napon. [12]

2.4. Fotodioda

Ovo je tip P-N spojne diode koja pretvara svjetlosnu energiju u električnu struju. Točnije ovo je svjetlosni detektor koji signal struje ili napona pretvara u svjetlo, što ovisi o tome kako se koristi. P-N spoj koji ova dioda koristi je veoma osjetljiv na promjene u svjetlosti, smjer vodljivosti joj je jednosmjernan, tj. ona vodi u nepropusnom smjeru i mijenja električne karakteristike sa promjenom intenziteta svjetla. Pomoću toga se struja u krugu može mijenjati promjenom intenzitetom svjetla [14]. Simbol fotodiode je prikazan na slici 13.



Slika 13. Simbol fotodiode i realna fotodioda [14]

U usporedbi sa normalnom diodom, ova dioda ima P-N spoj čije je spojno područje namjerno napravljeno što veće kako bi potaknulo primanje svjetla. Područje elektroda je napravljeno što manje te je dubina P-N spoja jako plitka, otprilike jedan mikron. Postoje tri načina rada fotodiode, koji su poimence fotonaponski način, fotovodljivi način i lavinski način.

U fotonaponskom načinu rada, dioda je bez prednapona, gdje se napon dobiva sa osvjetljenom fotodiodom, te ovo daje vrlo maleni dinamički raspon. Drugi način rada je fotovodljivi, gdje je dioda obično u nepropusnoj polarizaciji, te će primijenjeni reverzni napon u ovom slučaju povećati širinu osiromašenom području, što za rezultat ima smanjenje vremena odaziva i kapaciteta spoja. U ovom slučaju problem je prevelika brzina i veliki šumovi, no unatoč tome ovaj način rada je razlog zašto fotodiode radi u nepropusnom polaritetu.

Treći način rada, ili lavinski, ima karakteristiku rada u pojačanom nepropusnom području, koje dozvoljava uvećanje lavinskog proboja svakog para elektron-šupljina, čiji je rezultat unutarnje pojačanje fotodiode čime se polako povećava odaziv uređaja. [15]

2.4.1. Princip rada fotodiode

Budući da je ovim diodama potrebno svjetlo da provedu struju, ako ga nema, ova dioda ne vodi. No, postoji jako mala struja koja je tipično vrijednosti manjih od 0,1mA, te se ta struja zove tamna struja (engl. *Dark Current*). U trenutku kada ima svjetla, fotoni koji nose energiju ulaze u P-N spoj te prenose tu energiju elektronima vezanim kovalentnom vezom, čime se dio elektrona oslobađa te kovalentne veze te proizvode parove elektron-šupljina koji se isto zovu fotogenerirani nosioci (engl. *Photogenerated Carriers*), [14] te se ovo svojstvo naziva unutarnji fotoelektrični učinak. [15]

Ovi nosioci gibaju pod utjecajem reverznog napona, čime značajno povećavaju reverznu struju. U principu što je jači intenzitet svjetla to je i veća proizvedena struja te se ovo svojstvo naziva fotovodljivost, a struja koju fotodioda proizvodi pod normalnim uvjetima, fotostruja. [14]

3. Dioda u električnim krugovima

Dioda imaju mnogo bitnih funkcija u električnim krugovima, zbog čega su danas neizostavan i jedan od najkorištenijih uređaja. Neke od važnijih funkcija su ispravljanje, filtriranje, umnožavanje i ograničavanje. Ovo poglavlje će pomnije opisati rad ispravljačkih sklopova poput punovalnog i poluvalnog ispravljača, te će opisati diodu u načinu ograničavanja, spominjući i opisujući paralelne i serijske diodne ograničavače i dvostrane diodne ograničavače.

3.1. Ispravljački sklopovi dioda

Kako bi normalno funkcionirali, elektronički sklopovi trebaju istosmjerni (DC) izvor napajanja. Kako bi se to postiglo, izmjenični napon mreže se transformira na određenu potrebnu vrijednost te se zatim ispravlja. Ovo ispravljanje se obavlja sklopovima, tj. spojevima ispravljačkih dioda u raznim kombinacijama, koji se još nazivaju ispravljački sklopovi (engl. *Rectifier Circuits*). Ovakvi spojevi mogu biti poluvalni i punovalni [16]

Ispravljački sklopovi, baš kao i drugi elektronički uređaji su pod utjecajem raznih parametara, npr. faktor napona brujanja (engl. *Ripple Effect*) ili vršni inverzni napon (engl. *Peak Inverse Voltage*) te oni imaju glavnu ulogu u određivanju učinkovitosti i kvaliteti ispravljenog izlaza.

3.1.1. Faktor napona brujanja

Ovaj faktor mjeri fluktuacije ili brujanje unutar ispravljenog istosmjernog izlaza, čime se pokazuje količina prisutnog pulsiranja valnog oblika signala. U principu, ovo je mjera 'glatkosti' ili 'grubosti' istosmjernog izlaznog signala, gdje manji napon brujanja znači glađi istosmjerni izlazni signal, što je naravno poželjnije u većini primjena. Recimo u poluvalnom ispravljaču bez filtriranja, ovaj faktor je približno 1,21 čime se pokazuje velika razina oscilacije u usporedbi sa punovalnim ispravljačima.

3.1.2. Vršni inverzni napon

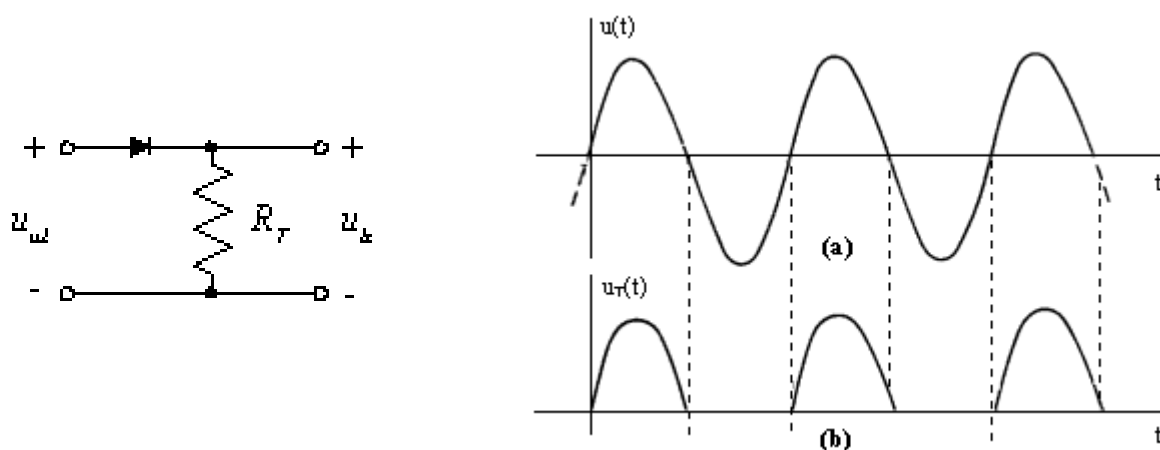
Ovo je prag sigurnosti, te važan parametar koji određuje maksimalan napon koji dioda može podnijeti u nepropusnom smjeru bez da se ošteti. U slučaju da se ovaj napon pređe to može dovesti do proboja diode te samim time uzrokovati impulsnu struju koja bi mogla oštetiti diodu i opremu koja ju okružuje. Zbog toga je bitno izabrati diodu s točnim parametrima ovog napona u izradi ispravljačkih krugova, tj. parametre vršnog napona koji su veći od maksimalnog napona koji će krug podnijeti.

3.1.3. Poluvalni ispravljački sklopovi

Ovo je najjednostavniji spoj ispravljača, često sa samo jednom P-N diodom spojenom u seriji s otpornikom, te inače i transformatorom, ali za potrebe objašnjenja jednostavnog pulovalnog ispravljača se izostavlja.

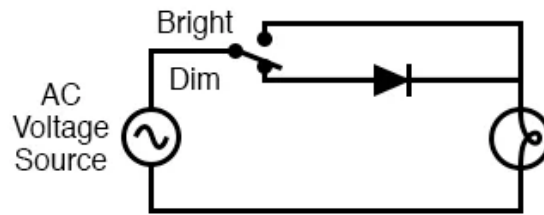
Dioda propušta struju samo za vrijeme jedne poluperiode izmjeničnog napona, tj. samo za vrijeme kada je dioda propusno polarizirana. [17] Točnije u jednoj punoj vremenskoj periodi, izmjenični izvor napaja trošilo samo na pola vremena zbog čega je pola kapaciteta neiskorišteno. [18] No za vrijeme negativne poluperiode, tj. kada je dioda nepropusna, dioda pruža jako velik otpor (idealno beskonačan) te time zaustavlja tok struje. Dioda se ponaša kao otvoreni strujni krug.

Ipak, ovo dolazi uz cijenu, gdje je ovaj sklop prilično neučinkovit jer pola snage se gubi u procesu, te joj je učinkovitost otprilike 40,5%, što rezultira pulsirajućim istosmjernim izlazom s većim naponom brujanja. [17] Zbog toga je u većini slučajeva gdje je potrebna velika snaga ovaj način ispravljanja nedovoljan. [18] Primjer pojednostavljenog strujnog kruga i izlaznog valnog oblika se može vidjeti na slici 14.



Slika 14. Prikaz jednostavnog ispravljačkog strujnog kruga (lijevo) [19], valni oblik ulaznog napona a), valni oblik izlaznog napona b) [20]

Jedan primjer primjene poluvalnog ispravljača je za prigušivač čija je shema prikazana na slici 15. Kada je pozicija prekidača 'prigušenje', žarulja sa žarnom niti dobiva otprilike pola snage koje bi dobila radeći na punovalnoj izmjeničnoj struji. S obzirom na poluvalno ispravljanje, pulsiranje je prebrzo za žarnu nit, te ona nema vremena za zagrijavanje i hlađenje, te u procesu žarulja ne trepće, nego, s obzirom na to da žarna nit radi na puno manjoj temperaturi nego uobičajeno, žarulja svijetli slabije.[18]



Slika 15. Primjer ispravljačkog strujnog kruga sa žaruljom sa žarnom niti [18]

Kako je i prije spomenuto punovalni ispravljač ima faktor napona brujanja, koji se još označava sa γ , od otprillike 1,21. Ta vrijednost se računa preko sljedeće jednadžbe:

$$\gamma = \sqrt{\left(\frac{U_{SR}}{U_{DC}}\right)^2 - 1} \quad (3.1)$$

Učinkovitost poluvalnog ispravljača je omjer DC izlaza o AC ulazu, te se računa prema sljedećoj jednadžbi:

$$\eta = \frac{P_{DC}}{P_{AC}} \quad (3.2)$$

Srednja vrijednost struje za poluvalni ispravljač se dobiva sa sljedećom jednadžbom [21]:

$$I_{SR} = \frac{I_M}{2} \quad (3.3)$$

3.1.4. Punovalni ispravljački sklopovi

U slučaju da se treba ispraviti izmjenični napon te dobiti korisnost za obje poluperiode sinusnog valnog signala, koristi se punovalni ispravljač [18]. Postoji više vrsta punovalnih ispravljačkih sklopova, ovisno o potrebi uređaja, te se izrađuju u dvije izvedbe. Prva je krug s transformatorom sa središnjim izvodom (engl. *Centre Tapped Transformer*) i dvije diode, te mosni ili Graetzov spoj [22], koji isto može biti višefazni mosni spoj (trofazni, šesterofazni). [18]

3.1.4.1. Transformator sa središnjim izvodom i dvije diode

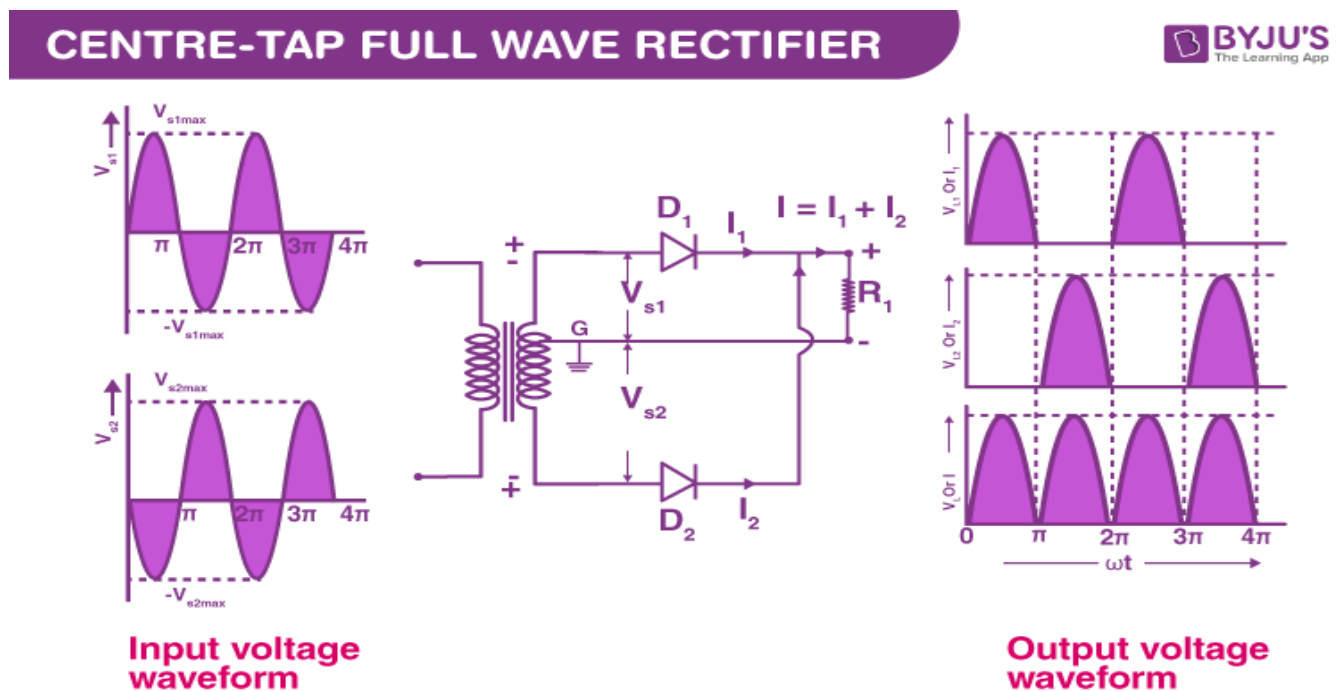
Strujni krug ovog transformatora se sastoji od silaznog transformatora i dvije diode koje su spojene na središnji odvod transformatora te se izlazni napon dobiva preko spojenog otpornika. [22]

Rad ovog strujnog kruga je najbolje promatrati po jednoj poluperiodi, pozitivnoj i negativnoj zasebno. U principu, ulazna struja koju dobije punovalni ispravljač je jako

velika, te silazni transformator pretvara visoki izmjenični napon u niski. Anode dioda su spojene na sekundar transformatora i spojene na otpornik kako se vidi na slici 16.

U trenutku pozitivne poluperiode, gornja polovica sekundara postaje pozitivna dok donja postaje negativna. Tada je dioda D_1 propusno polarizirana, s obzirom da je spojena na gornju polovicu sekundara dok je dioda D_2 nepropusno polarizirana s obzirom da je spojena na donju polovicu sekundara. Zbog toga će prva dioda voditi, predstavljajući kratki spoj, dok će druga dioda predstavljati otvoreni strujni krug, i samim time ne voditi. [22] U ovom trenutku trošilo 'vidi' samo prvu polovicu sinusnog vala pozitivnu na vrhu i negativnu na dnu [18].

Za vrijeme negativne poluperiode, situacija je obrnuta, tj. dioda D_1 je nepropusno polarizirana, a dioda D_2 je propusno polarizirana jer je sada sekundar na vrhu negativan, dok je na dnu pozitivan. Time se u punovalnim ispravljačima dobiva istosmjerni napon za obje poluperiode. [22] Trošilo i dalje 'vidi' polovicu sinusnog vala, istoga polariteta kao i prije, tj. pozitivno na vrhu i negativno na dnu. [18]

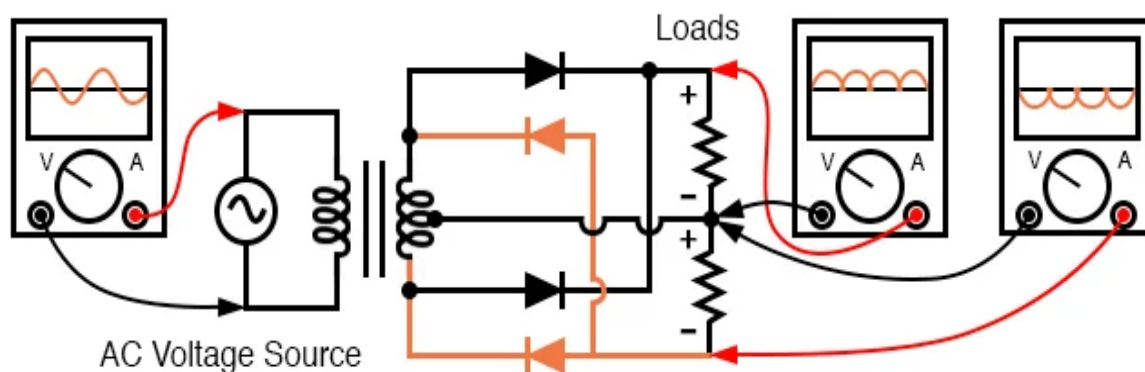


Slika 16. Prikaz ispravljača transformatora sa središnjim izvodom te prikaz valnih oblika izlaznog napona[22]

Nedostatak ovakve izvedbe je potreba za transformatorom sa srednjim izvodom, što može biti problem ako strujni krug zahtijeva velike snage, jer za takve krugove treba naći

transformatore većih snaga, koji onda rastu u veličini i cijeni, te se zbog toga ovi punovalni ispravljači inače koriste u izvedbama koje zahtijevaju male snage.

Postoji i drugačija izvedba ovakvog strujnog kruga, gdje se mijenja smjer dioda koje ujedno mogu biti u paraleli sa postojećim ispravljačem pozitivnog izlaza, te je rezultat punovalni ispravljač sa dva polariteta kako je vidljivo na slici 17. [18]



Slika 17. Duplo-polariziran punovalni ispravljač sa transformatorom sa srednjim izvodom [18]

Izlazni istosmjerni napon se računa prema sljedećoj jednadžbi:

$$U_{DC} = I_{Prosječno} R_T = \frac{2}{\pi} I_{max} R_T \quad (3.4)$$

Srednja vrijednost struje se računa prema sljedećoj jednadžbi:

$$I_{SR} = \frac{I_M}{\sqrt{2}} \quad (3.5)$$

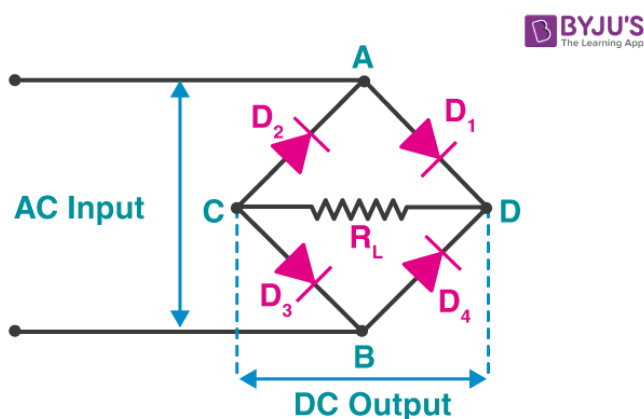
Učinkovitost punovalnog ispravljača je omjer DC izlaza o AC ulazu, ona iznosi otprilike 81,2% za punovalne ispravljače, te se računa prema sljedećoj jednadžbi:

$$\eta = \frac{P_{DC}}{P_{AC}} \quad (3.6)$$

3.1.4.2. Mosni ili Graetzov punovalni ispravljač

Mosni ispravljači su vrsta punovalnih ispravljača koji koriste četiri ili više dioda u zatvorenoj petlji u mosnom spoju te otpornik, kako bi efikasno pretvorili izmjeničnu struju u istosmjernu struju. Njegova glavna prednost je što nema transformator sa središnjim

izvodom čime se ušteduje na prostoru i cijeni. Slika 18. prikazuje primjer mosnog spoja sa označenim diodama.

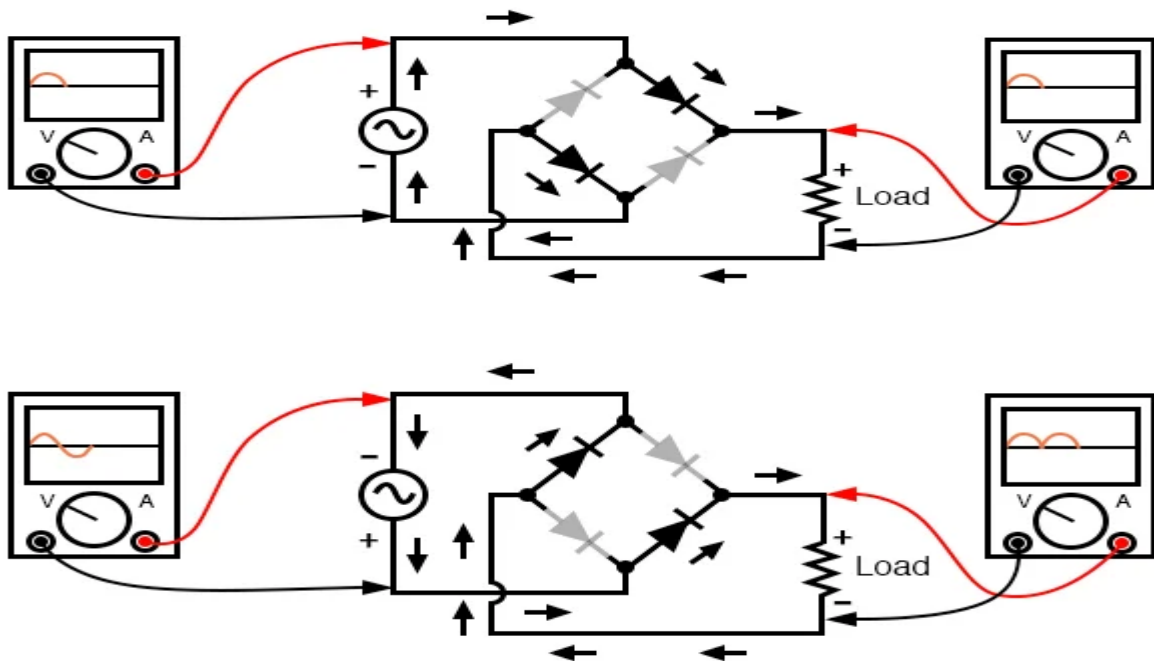


Slika 18. Prikaz mosnog spoja sa označenim diodama [23]

Ulazni signal se primjenjuje između terminala A i B, te se izlazni napon dobiva preko trošila, tj. otpornika, koji je spojen između terminala C i D. Četiri diode su spojene na način da samo dvije diode vode za vrijeme jedne poluperiode. D₁ i D₃ vode za vrijeme pozitivne poluperiode, dok D₂ i D₄ vode za vrijeme negativne poluperiode.

Kada se primijeni izmjenični signal kroz mosni ispravljač, terminal A postaje pozitivan za vrijeme pozitivne poluperiode, dok terminal B postaje negativan, zbog čega su diode D₁ i D₃ propusno polarizirane, a D₂ i D₄ nepropusno. Za vrijeme negativne poluperiode, terminal B postaje pozitivan, a terminal A negativan, čime su diode D₁ i D₃ nepropusno polarizirane, a D₂ i D₄ propusno. [23]

Neovisno o polaritetu ulaza, struja kroz trošilo teče uvijek u istom smjeru, tj. negativna poluperioda izvora je pozitivna poluperioda na trošilu. S obzirom na to da je tok struje za oba polariteta kroz dvije diode u seriji, izgubljena su dva pada napona za dvije diode ($0,7 \times 2 = 1,4$ za Si). Ovo je nedostatak u usporedbi sa punovalnim ispravljačem sa transformatorom sa srednjim izvodom, ali ovo je jedino problem u uređajima s niskom snagom. [18] Signal izlaznog napona može biti ili u potpunosti pozitivan ili u potpunosti negativan, što ovisi o smjeru dioda, što pokazuje da mosni ispravljač dozvoljava tok struje za obje poluperiode. [23] Slika 19. pokazuje tok struje i izlazni signal za pozitivnu i negativnu poluperiodu ulaznog signala mosnog ispravljača.



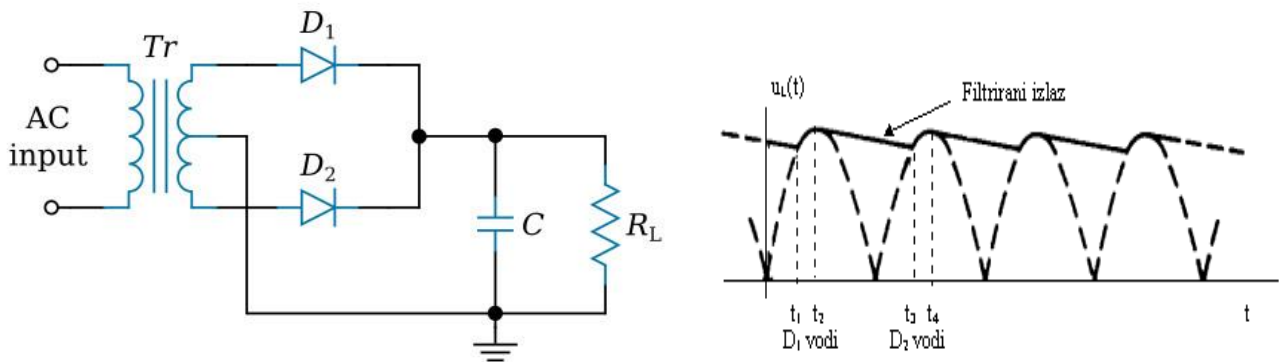
Slika 19. Tok struje za vrijeme pozitivne poluperiode (gore), te negativne poluperiode (dolje) te prikaz izlaznog signala za oba; mosni ispravljač [18]

3.1.5. Filtriranje izlaznog ispravljenog napona

S obzirom na to da ispravljeni napon ima veliku valovitost, točnije uz istosmjernu komponentu sadrži i poprilično izraženu izmjeničnu komponentu (napon brujanja), ispravljeni napon se mora filtrirati, jer kao takav nije pogodan za napajanje elektroničkih sklopova. Filtriranje se dobiva povećanjem istosmjerne komponente uz smanjenje valovitosti, za što se najčešće koriste kondenzatori velikih kapaciteta [16], no može se postići i korištenjem zavojnica ili otpornika u raznim kombinacijama.

Zavojnice se koriste jer se njihova impedancija protivi toku pulsirajuće DC struje, kondenzatori se koriste kao vrsta prenosnice izmjeničnim komponentama signala, dok se otpornici koriste u mjestu zavojnica kada se koriste male struje[24]

Kondenzator se nabija dok dioda vodi, tj. dok je anoda pozitivnija od katode, a inače je dioda zaporno polarizirana. Kako struja nabija kondenzator, to trošilu smanjuje napon, tj. opterećuje ga. Čim je veće opterećenje, to je veće smanjenje napona zbog čega su i potrebni kondenzatori velikih kapaciteta. [16] Slika 20. prikazuje primjer filtriranja punovalnog ispravljača sa RC filtrom.



Slika 20. Punovalni ispravljač sa RC filtrom (lijevo) [24], filtrirani izlazni signal (desno) [25]

3.2. Diodni ograničavači

Diodni ograničavači (engl. *Clippers*), poznati i kao limiteri, su u principu mreža otpornika i dioda koji 'režu' dio signala, bez da izobličuju ostatak ulaznog signala. Jedan od najjednostavnijih ograničavača je zapravo poluvalni ispravljač koji je opisan u prethodnom poglavlju. Ovisno o konfiguraciji/poziciji diode, reže se ili pozitivni ili negativni dio signala. Diodni ograničavači se dijele na serijske i paralelne, tj. dioda je ili u seriji s trošilom ili u paraleli s trošilom., gdje se u seriju sa diodom još može i dodati prednapon koji isto utječe na izlazni signal. [25]

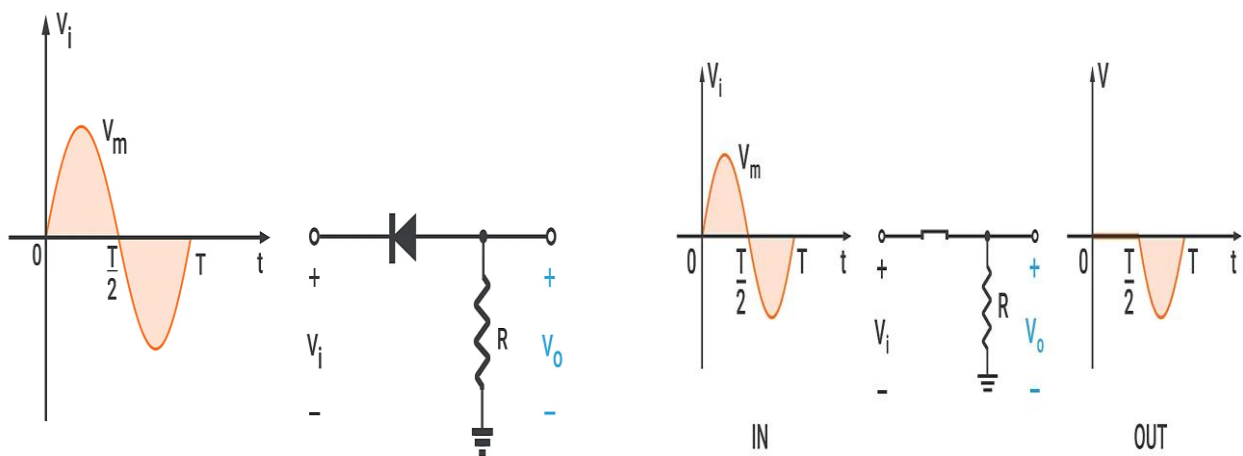
Diodni ograničavači se mogu koristiti u raznim situacijama gdje je potrebno da se modificira izlazni signal ili za zaštitu od prevelikih skokova napona koristeći Zener diode, što osigurava da napon nikad ne pređe određenu razinu [26].

3.2.1. Serijski diodni ograničavač

Ovisno o orijentaciji diode, te ovisno o polaritetu ulaznog napona, može biti pozitivni diodni ograničavač ili negativni

3.2.1.1. Pozitivni serijski diodni ograničavač bez prednapona

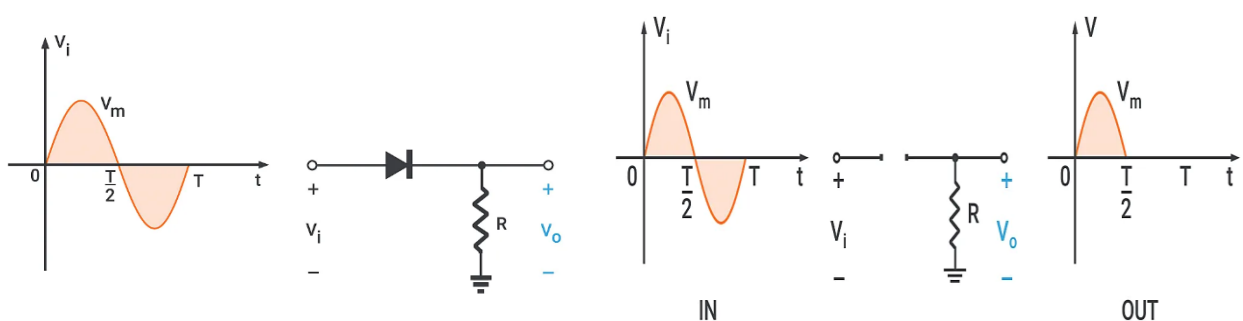
Kako se vidi na slici 21. dioda je u nepropusnoj polarizaciji za vrijeme pozitivne poluperiode, dok je u propusnoj za vrijeme negativne poluperiode. Za vrijeme pozitivne poluperiode dioda, s obzirom na to da je nepropusna, predstavlja otvoreni strujni krug, stoga nema izlaznog napona. Za vrijeme negativne poluperiode, s obzirom na to da je dioda propusna, predstavlja kratki spoj (u idealnom slučaju, jer je u realnom pad 0,7V za Si i 0,3 za Ge), te je izlaz direktno paralelan ulazu, te je samim time napon izlaza jednak naponu ulaza. Tu se može vidjeti zašto se još zove pozitivni serijski ograničavač, jer naime reže signal za vrijeme pozitivne poluperiode. [25]



Slika 21. Prikaz strujnog kruga pozitivnog serijskog ograničavača (lijevo) i izgleda izlaznog napona (desno) [25]

3.2.1.2. Negativni serijski diodni ograničavač bez prednapona

Naravno, ako se situacija obrne, tj dioda je obrnuta, kao što se vidi na slici 22., onda je za vrijeme pozitivne poluperiode dioda propusno polarizirana te predstavlja kratki spoj, te dioda vodi, dok je za vrijeme negativne poluperiode ona nepropusno polarizirana te predstavlja otvoreni strujni krug. Onda se može reći, analogno pozitivnom slučaju, kada je dioda propusno polarizirana, izlazni napon je jednak ulaznom, a kada je nepropusno polarizirana, izlazni napon ne postoji. Zbog ovoga se ovaj sklop zove negativnim, jer reže signal za vrijeme negativne poluperiode.



Slika 22. Prikaz strujnog kruga negativnog serijskog ograničavača (lijevo) i oblik izlaznog napona (desno) [25]

3.2.1.3. Serijski diodni ograničavač sa prednaponom

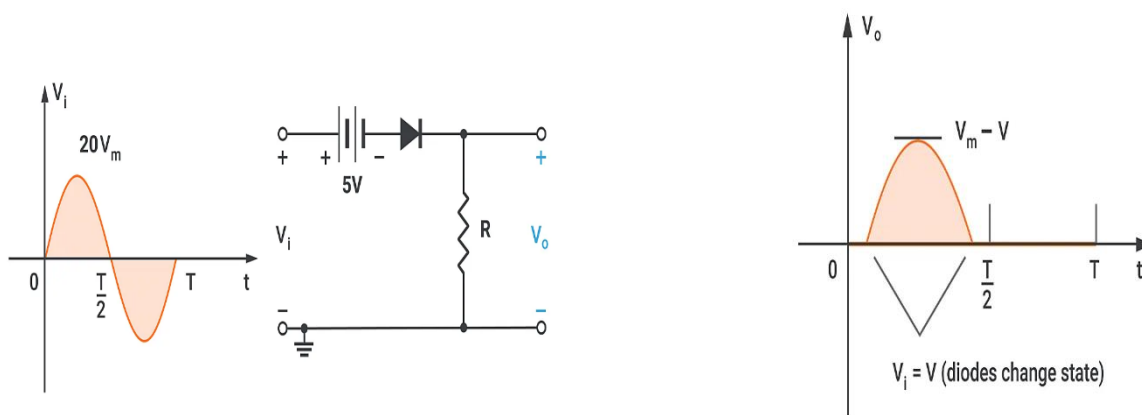
U ovom slučaju se dodaje vanjski istosmjerni izvor u strujni krug, kako je prikazano na slici 23. Ovdje su terminali vanjskog izvora postavljeni tako da je negativan terminal na anodi diode, dok je pozitivni terminal na pozitivnom terminalu ulaznog napona. Može se primijetiti kako je istosmjerni vanjski izvor u nepropusnoj polarizaciji prema diodi, te u ovoj

konfiguraciji predstavlja dodatni napon praga, gdje je napon praga potreban napon da dioda provede. Kako je spomenuto, ovdje se prikazuju idealni slučajevi pa je napon praga 0V, no u realnim slučajevima je 0,7V za Si ili 0,3V za Ge. S obzirom da istosmjerni izvor predstavlja napon praga diodi čemu se dodaje i napon praga diode, 0V, kako bi dioda postala propusna, napon U_{ul} mora biti veći od napona U_{DC} .

U ovom primjeru je dodani napon $U_{DC} = 5V$, te je napon izvora sinusni napon vrijednosti 20V. Za vrijeme pozitivne poluperiode dok napon raste, u periodu kada je između 0V i 5V, dioda je isključena, zato što ulazni napon mora biti veći od napona praga, tj. ovom slučaju, istosmjernog izvora U_{DC} . Nakon što pređe taj napon, dioda kreće voditi, no vodi samo do određene vrijednosti, koja se može dobiti sa drugim Kirchhoffovim zakonom:

$$U_{izl} = U_{ul} - U_{DC}. \quad (3.7)$$

Uvrštavanjem vrijednosti u jednadžbu dobije se da je vršna vrijednost napona $U_{izl} = 15V$. Za vrijeme negativne poluperiode, s obzirom da je dioda nepropusna, strujni krug ostaje otvoren i izlazni napon iznosi 0V. Slika 23. (desno) prikazuje izgled vanjskog napona, gdje se ponovno napominje da signal ne kreće od nule, već tek kada ulazni napon prijeđe vrijednost istosmjernog napona U_{DC} . [25]



Slika 23. Prikaz strujnog kruga serijskog diodnog ograničavača sa prednaponom (lijevo), prikaz oblika vanjskog napona (desno) [25]

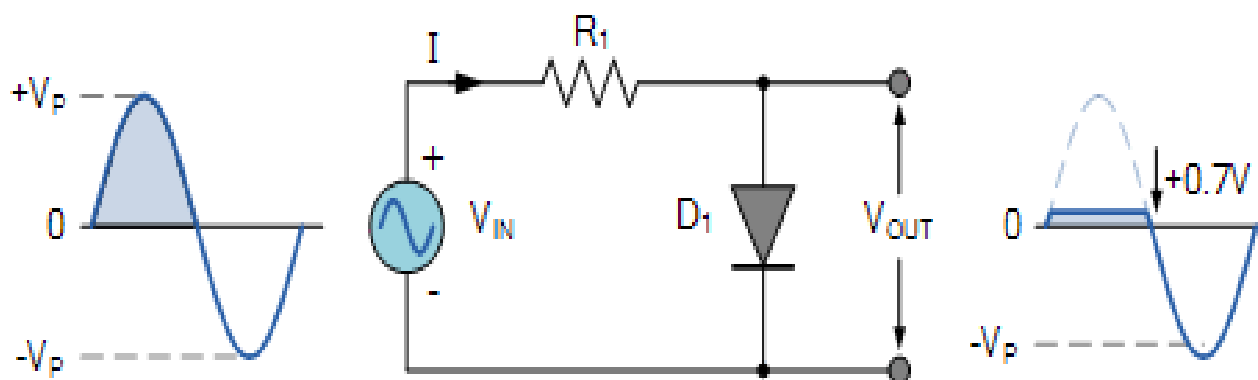
3.2.2. Paralelni diodni ograničavač

Isto kao i serijski, ovisno o orijentaciji diode, te ovisno o polaritetu ulaznog napona, može biti ili pozitivni ili negativni. Ovdje je dioda spojena paralelno trošilu.

3.2.2.1. Pozitivni paralelni diodni ograničavač bez prednapona

U ovom slučaju ćemo promatrati primjer realne diode i uzet ćemo u obzir napon praga diode. Kako se vidi na slici 24., u ovom strujnom krugu, dioda je propusno polarizirana za vrijeme pozitivne poluperiode, te da bi provela mora imati ulazni napon koji će prijeći vrijednost njenog napona praga, koja je 0,7V za Si (ili 0,3 za Ge). U trenutku kada dobije taj napon dioda provede, te drži taj napon od 0,7V konstantnim sve dok sinusni val ne padne ispod ove vrijednosti kako se i vidi na slici 24.

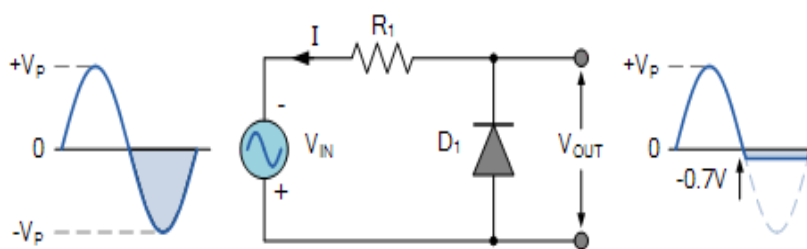
Izlazni napon ne može biti veći od 0,7V za vrijeme pozitivne poluperiode jer ga dioda ograničava i drži konstantnim. S obzirom da ograničava samo pozitivnu poluperiodu naziva se pozitivni paralelni diodni ograničavač.



Slika 24. Prikaz strujnog kruga pozitivnog paralelnog diodnog ograničavača bez prednapona (sredina) i izlaznog valnog oblika (desno) [26]

3.2.2.2. Negativni paralelni diodni ograničavač bez prednapona

Ovo je, kako se vidi na slici 25., inverzan slučaj s obzirom na to da je dioda okrenuta suprotno te je propusno polarizirana za vrijeme negativne poluperiode, i ograničava izlazni napon negativne poluperiode na -0,7V. Propusno je polarizirana za vrijeme pozitivne poluperiode dozvoljavajući signalu kroz pozitivnu poluperiodu proći nepromijenjen. Naziva se negativni paralelni diodni ograničavač zato jer, kako se i vidi na slici 25. (desno), ograničava negativnu poluperiodu.

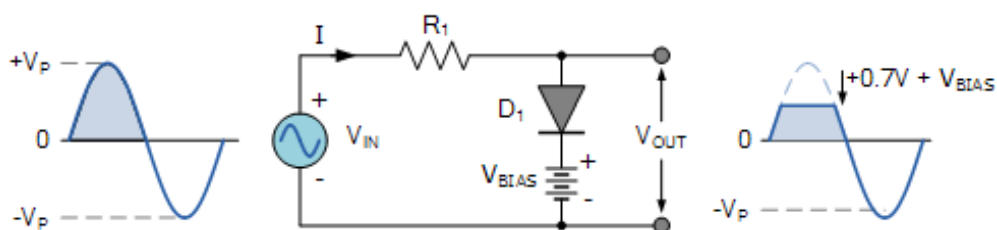


Slika 25. Prikaz strujnog kruga negativnog paralelnog diodnog ograničavača (sredina) i izlaznog valnog oblika (desno) [26]

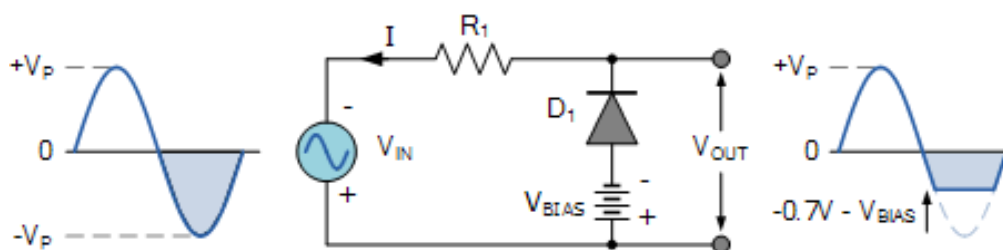
3.2.2.3. Pozitivni i negativni paralelni diodni ograničavač sa prednaponom

Kako bi se se dobilo ograničavanje valnih oblika na različitim razinama, dodaje se prednapon u seriji s diodom što se vidi na slici 26. S obzirom na to da je dioda u pozitivnoj poluperiodi propusna i predstavlja sklopku/kratki spoj (u idealnom slučaju), kako bi dioda efektivno povela, potreban je ulazni napon veći od zbroja napona praga i prednapona.

Na primjer, ako uzmemo da je prednapon iznosa 6V, onda bi ulazni napon na anodi diode morao biti 6,7 V da dioda povede te bi svaki veći ulazni napon iznad toga bio odrezan, kako je pokazano na slici 26. Isto tako ako obrnemo diodu i polaritet prednapona, signal izlaznog napona za vrijeme negativne poluperiode se drži na vrijednosti zbroja negativne vrijednosti prednapona i napona praga diode, za vrijeme dok dioda vodi i ne ide ispod te vrijednosti, kako se vidi na slici 27.



Slika 26. Prikaz pozitivnog paralelnog diodnog ograničavača i izlaznog napona [26]



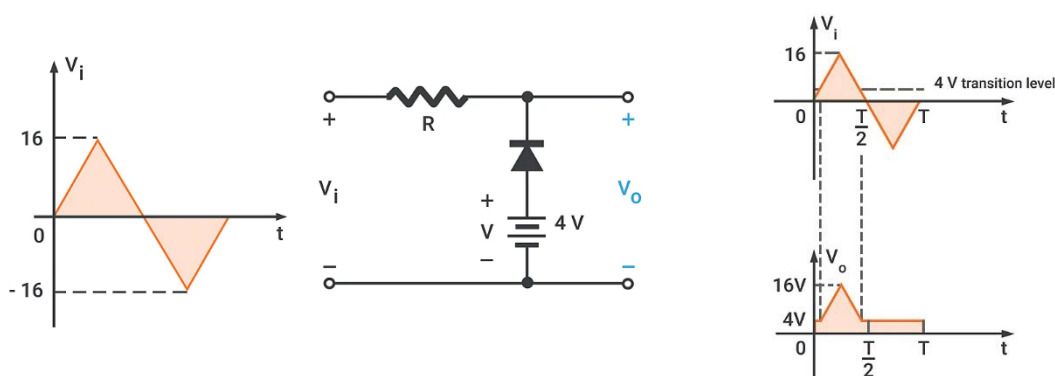
Slika 27. Prikaz negativnog paralelnog diodnog ograničavača i izlaznog napona [26]

3.2.2.4. Paralelni diodni ograničavač s prednaponom koji ujedno propusno polarizira diodu

Kako se vidi na slici 28., u ovom primjeru je prednapon postavljen na način da je pozitivan terminal spojen na anodu diode, dok je negativni terminal spojen na uzemljenje kruga. Za vrijeme pozitivne poluperiode, dioda je u isto vrijeme nepropusno i propusno polarizirana. Točnije, nepropusno od strane ulaznog napona, no propusno od strane prednapona, no to je samo za vrijeme dok je prednapon manje vrijednosti od ulaznog napona.

Kako ulazni napon raste između 0V i 4V dioda je propusna od strane prednapona, stoga je i izlazni napon jednak 4V jer je izlaz paralelan prednaponu. Kako ulazni napon prijeđe tu vrijednost, dioda je ugašena, te predstavlja otvoreni krug čime je izlaz direktno paralelan ulaznom naponu, te će biti tako sve dok ulaz ne padne ispod 4V, kada će dioda opet provesti i izlaz će opet biti paralelan prednaponu

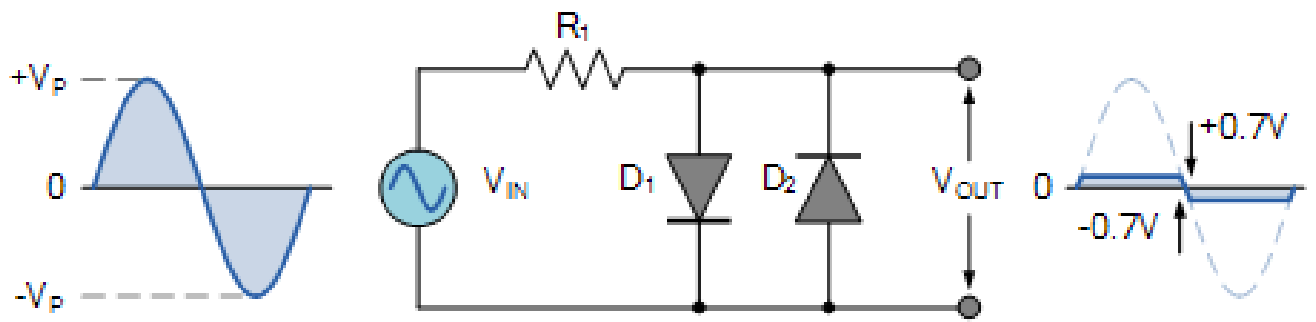
Za vrijeme negativne poluperiode, dioda je propusno polarizirana od strane prednapona, čime je izlaz direktno paralelan prednaponu za cijelo trajanje poluperiode. [25]



Slika 28. Prikaz paralelnog diodnog ograničavača sa prednaponom, i izlaznog napona [25]

3.2.3. Dvostruki diodni ograničavač

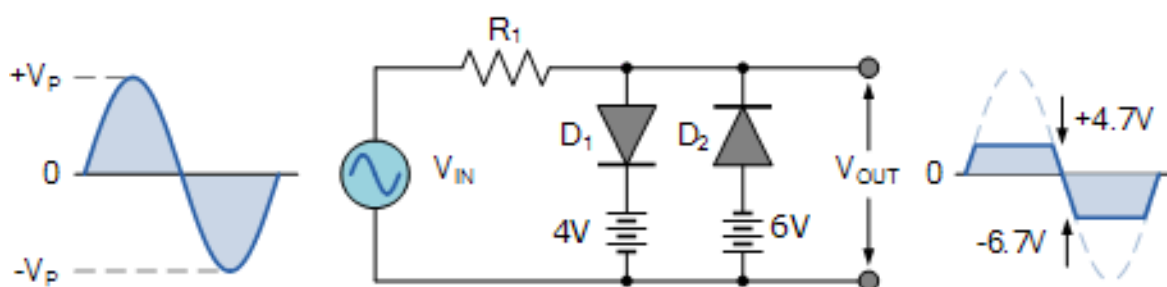
Ukoliko se spoje dvije diode u paraleli, onda bi i negativne i pozitivne poluperiode bile odrezane kako se i vidi na slici 29. Ovo je zato što dioda D_1 reže pozitivnu poluperiodu, dok dioda D_2 reže negativnu. Za idealne diode bi izlazni napon bio 0V, no zbog pada napona kroz diode, rezanje se događa na 0,7V i -0,7V, ovisno o diodi. Ovo se može povećati dodavanjem više dioda u seriju tako da je pad napona veći ili dodavanjem prednapona.



Slika 29. Dvostruki diodni ograničavač bez prednapona, izlazni napon [26]

3.2.3.1. Dvostruki diodni ograničavač sa prednaponom

Može se postići i varijabilno diodno ograničavanje tako da se mijenja prednapon dioda. U ovom se slučaju koriste dva prednapona, za svaku diodu po jedan, kako bi i pozitivna i negativna poluperioda bila odrezana. No ne mora naravno iznos prednapona biti jednak za oba slučaja, u ovom primjeru su različita, kako se vidi na slici 30. U ovom primjeru su prednaponi 4V i 6V, te kako se i vidi, za vrijeme pozitivne poluperiode, dioda D_1 je propusno polarizirana i predstavlja sklopku, a dioda D_2 nepropusno i predstavlja otvoreni krug. U trenutku kada ulazni napon dosegne vrijednost 4,7V prva dioda povede, te druga ne vodi. Ona tek kreće voditi za vrijeme negativne poluperiode kada ulazni napon dosegne vrijednost -6,7 V, te se pritom sve pozitivne vrijednosti iznad 4,7V i negativne ispod -6,7V režu.



Slika 30. Prikaz dvostrukog diodnog ograničavača sa prednaponom, i izlazni napon [26]

Ovo se sve može postići i sa Zenerovim diodnim ograničavačem, gdje je prednost to što se ne mora koristiti prednapon, jer Zener dioda radi i u propusnom i nepropusnom smjeru.[26]

4. Stvarna primjena dioda

4.1. Regulacija napona

Diode su ključne u krugovima za regulaciju napona jer se pomoću njih održava konstantan napon unutar elektronskih uređaja. Recimo tu su popularne Zener diode jer one štite osjetljive komponente od skokova napona i osiguravaju stabilan rad unatoč fluktuacija u napajanju. Oni se nalaze gotovo u svakom elektronskom uređaju, pružajući stabilan napon, te je ovo ključno u uređajima poput računala, do čak medicinske opreme gdje je bitna sigurnost i funkcionalnost uređaja.

4.2. Solarni paneli

U sustavima koji koriste solarne panele, diode se koriste kako bi spriječile reverzan tok struje, koji se može dogoditi tijekom noći ili kada sjena padne preko panela. Te diode su poznate kao blokirajuće diode. Bez njih bi solarni paneli zapravo crpili energiju iz baterija koje bi trebale puniti. Ujedno se koriste i premosne diode koje sprječavaju zagrijavanje kada su određeni dijelovi panela u sjeni, čime se osigurava pravilan rad ostatka panela. Ovakva primjena dioda je ključna u sektoru obnovljive energije.

4.3. Logička vrata u digitalnoj elektronici

Logička vrata su ključna u digitalnoj elektronici, te se kroz razno uređenje dioda mogu napraviti logička vrata koja obavljaju osnovne logičke funkcije poput I, ILI, NE, itd, te se ova vrata zatim rade na načine da se kombiniraju u kompleksnije strujne krugove čime se mogu odrađivati razni digitalni zadaci, od jednostavnih računica do jezgrenih funkcija računala. Bez dioda, sva digitalna tehnologija bi bila teža za implementirati, jer jednostavnost binarne logike koju diode pružaju je trenutno nezamjenjiva.

4.4. Ispravljanje u napajanjima

S obzirom da su ispravljačke sposobnosti dioda jako važne u današnjoj tehnologiji, diode su i tu neizostavne. Njene sposobnosti su važne za skoro sve elektronske uređaje koji imaju baterije, no pune se preko izmjeničnih napajanja. U napajanjima se više dioda često koristi u obliku mosnih ispravljača, te se ovo koristi svaki elektronski uređaj danas, od laptopa do telefona.

4.5. Signalna demodulacija u radio prijamnicima

Tu se diode koriste kako bi izvukle informacije iz moduliranih signala, poput amplitudne modulacije i frekvencijske modulacije. Demodulacijske diode ispravljaju modulirani signal, čime se omogućava originalnoj signalnoj poruci da se oporavi za zvučni prijenos u radio

prijamnicima i komunikacijskim sustavima. Primjena je u slušanju radija, prijenosa događaja uživo, primanje signala u komunikacijskim uređajima, itd.

4.6. Elektroluminescencija u LED žaruljama

LED uređaji se koriste u raznim uređajima danas, od najjednostavnijih indikatora na uređajima, do kompleksnijih ekrana na televizijama, itd. Zbog njihove učinkovitosti, dugotrajnosti i male potrošnje energije LED uređaji su preferirani odabir za osvjetljenja i ekrane. Isto tako se koriste u prometnim svjetlima, svjetlima automobila, te kao izvor svjetla u gotovo svim ekranima, čime su napravili revoluciju industrije osvjetljenja.

4.7. Zaštita od prenapona

Tu se diode koriste za zaštitu u električnim krugovima, na način da višak napona usmjere dalje od osjetljivih dijelova kruga, čime mogu spriječiti štetu koju uzrokuju skokovi napona. Ovo je posebno važno kod zaštite računalnih sustava, telekomunikacijske opreme i drugih osjetljivih uređaja zbog skokova koji se događaju zbog udara munje, strujnog udara i drugih elektronskih smetnji. Korisnost dioda je tu jako velika te osigurava dugotrajnost i pouzdanost elektronskih uređaja. [27]

5. Zaključak

Svrha ovoga rada je bila prikazati kroz razne primjere i koristeći raznu literaturu, koliko je zapravo, jedan maleni i jednostavni poluvodički uređaj zvan dioda, ključan i neizostavan uređaj u današnjem svijetu moderne i rastuće tehnologije. Od trenutka kada je izumljena, poluvodička dioda se polako, svakim danom i svakim novim izumom kroz povijest, svakom novom primjenom, za razne uređaje i za razne potrebe, integrirala u praktički svaki kutak elektronike i polako postala srce današnje moderne tehnologije.

Ovaj rad je pokazao kako diode imaju jako važnu funkciju u raznim električnim i elektroničkim sklopovima, te kako se neće još lako zamijeniti, niti ima potrebe za time, jer su diode jako efikasne u onome što rade, ako se pravilno koriste u pravilnim uređajima i pravilnim konfiguracijama. Kako je i prikazano ovim radom, diode se koriste u svim elektronskim i elektroničkim uređajima koje danas koristimo, bio to običan kalkulator, mobitel, računalo, pa sve do kompleksnijih uređaja u robotici, aeronautici, medicini, itd.

Kako se tehnologija razvija tako diode i dalje pronalaze važnu i neizostavnu funkciju i razvijaju se zajedno sa njom. Svaka vrsta diode važna je za svoju svrhu koju odrađuje, te da njih nema, teško bi se našla alternativa koja bi ih zamijenila i radila na istoj razini učinkovitosti poput njih.

Literatura

- [1] Laws A. D.: *Who invented the diode?*, <https://computerhistory.org/blog/who-invented-the-diode/>, pristupljeno, 18.8.2024.
- [2] ETHW: *Diode*, dostupno na: <https://ethw.org/Diode>, pristupljeno 18.8.2024.
- [3] Wikimedia Foundation, Inc.: *Crystal detector*, dostupno na: https://en.wikipedia.org/wiki/Crystal_detector, pristupljeno, 18.8.2024.
- [4] Pacelt O.: *What is a diode, or a brief history of the little lamplight*, <https://botland.store/blog/what-is-a-diode-or-a-brief-history-of-the-little-lamplight/>, pristupljeno 18.8.2024.
- [5] dioda. *Hrvatska enciklopedija, mrežno izdanje*. Leksikografski zavod Miroslav Krleža, 2013. – 2024. Pristupljeno 18.8.2024. <https://www.enciklopedija.hr/clanak/dioda>
- [6] Electrical Technology : *Types of Diodes and Their Applications – 24 Types of Diodes*, dostupno na: <https://www.electricaltechnology.org/2018/12/types-of-diodes-their-applications.html#avalanche-diode>, pristupljeno 18.8.2024.
- [7] Gold H., Kavran Z.: *Poluvodička spojna dioda*, dostupno na: https://www.fpz.unizg.hr/hgold/es/ae/pog_1/pog11.htm, pristupljeno 18.8.2024.
- [8] AspenCore, Inc.: *PN Junction Diode*, dostupno na: https://www.electronics-tutorials.ws/diode/diode_3.html, pristupljeno 21.8.2024.
- [9] Boylestad R., Nashelsky L.: *Electronic Devices and Circuit Theory 11th Edition*, Pearson, United States of America, (2012), ISBN-10: 0132622262; ISBN-13: 978-0132622264
- [10] Kovačević T. (2010): *ELEKTRONIČKI ELEMENTI*, Nastavni materijal, [Internet], Split: Sveučilište u Splitu, dostupno na: https://www.oss.unist.hr/sites/default/files/file_attach/Elektroni%C4%8Dki%20elementi%20-%20Tonko%20Kova%C4%8Devi%C4%87.pdf, pristupljeno 23.8.2024.
- [11] circuitspedia: *Zener diode working*, dostupno na: https://circuitspedia.com/zener-diode-working-and-uses/#google_vignette, pristupljeno 23.8.2024.
- [12] Testbook Edu Solutions Pvt. Ltd.: *Zener Diode: Definition, Circuit Symbol, Working Principle, V-I Characteristics, Applications*, dostupno na: <https://testbook.com/physics/zener-diode>, pristupljeno 23.8.2024.

- [13] Arora A.: *Zener Diode*, dostupno na: <https://www.geeksforgeeks.org/zener-diode/>, pristupljeno 23.8.2024.
- [14] Quarktwin: *The working principle and applications of Photodiodes*, dostupno na: <https://www.quarktwin.com/blogs/diode/the-working-principle-and-applications-of-photodiodes/125>, pristupljeno 23.8.2024.
- [15] Elprocus: *What is a Photodiode : Working Principle & Its Characteristics*, dostupno na: <https://www.elprocus.com/photodiode-working-principle-applications/>, pristupljeno 23.8.2024.
- [16] Element d.o.o.: *SKLOPOVI S DIODAMA*, dostupno na: <https://element.hr/wp-content/uploads/2020/06/unutra-12384.pdf>, pristupljeno 23.8.2024.
- [17] Rohm Co., LTD: *Understanding Half Wave and Full Wave Rectifier: A Comprehensive Guide*, dostupno na: <https://www.rohm.com/electronics-basics/ac-dc/rectification>, pristupljeno 24.8.2024.
- [18] EETech Group, LLC: *Rectifier Circuits*, dostupno na: <https://www.allaboutcircuits.com/textbook/semiconductors/chpt-3/rectifier-circuits/>, pristupljeno 24.8.2024.
- [19] Gold H., Kavran Z.: *Instrumentacioni ispravljac*, dostupno na: https://www.fpz.unizg.hr/hgold/ES/AE/pog_4/pog421.htm, pristupljeno 24.8.2024.
- [20] Gold H., Kavran Z.: *Ispravljaci*, dostupno na: https://www.fpz.unizg.hr/hgold/ES/AE/pog_1/pog132.htm, pristupljeno 24.8.2024.
- [21] BYJU'S: *Half Wave Rectifier*, dostupno na: <https://byjus.com/physics/half-wave-rectifier/>, pristupljeno 24.8.2024.
- [22] BYJU'S : *Full Wave Rectifier*, dostupno na: <https://byjus.com/physics/full-wave-rectifier/>, pristupljeno 24.8.2024.
- [23] BYJU'S : *Bridge Rectifier*, dostupno na: <https://byjus.com/physics/bridge-rectifier/>, pristupljeno 24.8.2024.
- [24] ECStudioSystems: *Smoothing Filters*, dostupno na: <https://ecstudiosystems.com/discover/textbooks/basic-electronics/rectifiers/smoothing-filters/>, pristupljeno 24.8.2024.

[25] Labial H. : *Using Diodes as Clippers or Clampers*, dostupno na <https://www.circuitbread.com/tutorials/using-diodes-as-clippers-or-clampers>, pristupljeno 24.8.2024.

[26] AspenCore, Inc.: *Diode Clipping Circuits*, dostupno na: <https://www.electronicstutorials.ws/diode/diode-clipping-circuits.html>, pristupljeno 24.8.2024.

[27] Cray D.: *Real Life Applications of Diodes*, dostupno na: <https://www.geeksforgeeks.org/real-life-applications-of-diodes/>, pristupljeno 24.8.2024.