

# UREĐENJE SUSTAVA UPRAVLJANJA

---

**Perišić, Karlo**

**Undergraduate thesis / Završni rad**

**2024**

*Degree Grantor / Ustanova koja je dodijelila akademski / stručni stupanj:* **Karlovac University of Applied Sciences / Veleučilište u Karlovcu**

*Permanent link / Trajna poveznica:* <https://um.nsk.hr/um:nbn:hr:128:194705>

*Rights / Prava:* [In copyright](#)/[Zaštićeno autorskim pravom.](#)

*Download date / Datum preuzimanja:* **2024-12-25**



**VELEUČILIŠTE U KARLOVCU**  
Karlovac University of Applied Sciences

*Repository / Repozitorij:*

[Repository of Karlovac University of Applied Sciences - Institutional Repository](#)



zir.nsk.hr



DIGITALNI AKADEMSKI ARHIVI I REPOZITORIJI

VELEUČILIŠTE U KARLOVCU  
STROJARSKI ODJEL  
PREDDIPLOMSKI STRUČNI STUDIJ MEHATRONIKE

KARLO PERIŠIĆ

# **UNAPRJEĐENJE SUSTAVA UPRAVLJANJA**

ZAVRŠNI RAD  
KARLOVAC, 2024

Karlovac University of Applied Sciences

Department of Mechanical Engineering

Study of Mechatronics

KARLO PERIŠIĆ

**IMPROVEMENT OF THE CONTROLLING  
MANAGEMENT SYSTEM**

KARLOVAC, 2024

VELEUČILIŠTE U KARLOVCU  
STROJARSKI ODJEL  
PREDDIPLOMSKI STRUČNI STUDIJ MEHATRONIKE

KARLO PERIŠIĆ

# **UNAPRJEĐENJE SUSTAVA UPRAVLJANJA**

Mentor: dr.sc. Vladimir Tudić, prof. struč. stud.

KARLOVAC, 2024

## ZAHVALA

Zahvaljujem se profesoru i mentor dr. sc. Vladimiru Tudiću na svome vremenu i savjetima koji su pomogli u izradi PLC programa.

Zahvaljujem se kolegi i mentoru Marku Mrvičinu koje me usmjeravao i pomagao prilikom izrade programa za unaprjeđenje sustava upravljanja u pogonu prehrambene industrije Zvijezde i njegovom pojašnjavanju i uputama kako je prijašnje upravljanje funkcionirao.

## **SAŽETAK**

Glavni cilj ovog završnog rada je unaprjeđenje već postojećeg sustava upravljanja i opisivanje PLC programa pomoću ladder logike u VisiLogic softveru. Program završnog rada opisan je kroz teorijski dio gdje se koristila studijska literatura, te praktični dio gdje je program pobliže opisan kroz slike. U završnom radu programirano je upravljanje s pet tankova proizvoda i slanje istih proizvoda na različite strojeve u postrojenju Zvijezde. Novim sustavom upravljanja dodani su elementi koji pružaju pouzdaniju, user friendly (korisniku je lakše skužiti funkcionalnost programa), te pregledniju uporabu za operatere na strojevima.

Ključne riječi: PLC, HMI, automatizacija, programski blokovi

## **SUMMARY**

The main goal of this final paper is to improve the already existing control system and describe the PLC program using ladder logic in VisiLogic software. The program of the final thesis is described through the theoretical part where the study literature was used, and the practical part where the program is described in more detail through pictures in the final work, the management of five product tanks and the sending of that product to different machines in the Zvijezde plant were programmed. The new management system has additional elements that provide faster, better and safer use for machine from operators.

Key words: PLC, HMI, automation, program blocks

# SADRŽAJ

Izjava.....	I
Zahvala.....	I
Sažetak.....	II
<b>1. Uvod.....</b>	<b>1</b>
<b>2. Teorijski dio.....</b>	<b>2</b>
2.1 Tehnološki proces majoneze i ketchupa.....	2
2.2 PLC(programljivi logički sklopovi).....	3
2.3 Primjena PLC-a u industriji.....	5
2.4 VisiLogic .....	7
2.5 Logička funkcija.....	9
2.6 VisiLogic Input/Output.....	10
2.7 Osnovne logičke funkcije .....	11
2.7.1 I funkcija (AND) .....	11
2.7.2 Ili Funkcija (OR).....	11
2.7.3 Ne funkcija(NOT).....	12
2.7.4 Linearizacija.....	12
2.7.5 Funkcija usporedbe.....	14
2.7.6 Set i reset funkcija.....	14
<b>3. Praktičan dio.....</b>	<b>16</b>
3.1 Opis programa.....	16
3.2 Tankovi majoneze (1, 2, 3).....	18
3.3 Tankovi ketchupa (4, 5).....	28
3.4 CIP pranje .....	33
3.5 Napredne postavke za održavanje.....	35
<b>4. Zaključak.....</b>	<b>39</b>
<b>5. Literatura.....</b>	<b>40</b>
<b>6. Popis slika.....</b>	<b>42</b>
<b>7. Prilozi.....</b>	<b>44</b>

## 1. UVOD

Ovaj završni rad opisuje unaprjeđenje sustava upravljanja za jednu firmu u prehrambenoj industriji. Za te potrebe odrađeno je istraživanje objavljenih komercijalnih poznatih sustava koji se koriste u prehrambenoj industriji, objašnjen je način programiranja odabranog PLC-a, funkcije programa upravljanja, komponente i elemente sustava, te su na kraju istaknute prednosti ali i mogućnosti buduće nadogradnje predloženog sustava. Dio ovih informacija bile su naučene na kolegijima fakulteta ali određeni dio informacija izvučen je iz stručnih knjiga i sa internetskih izvora. Biti će opisano kako izgleda program, kao i što je sve moguće u njemu.



## 2. TEORIJSKI DIO

### 2.1. Tehnološki proces majoneze i ketchup

U radu biti će govora o prehrambenim namirnicama koje su kvarljive i sa kratkim vijekom trajanja i stoga je manipulacija kroz cijeli postupak složena, zahtjevna i kompleksna što zbog nutritivnih zahtjeva i standarda koji su propisani:

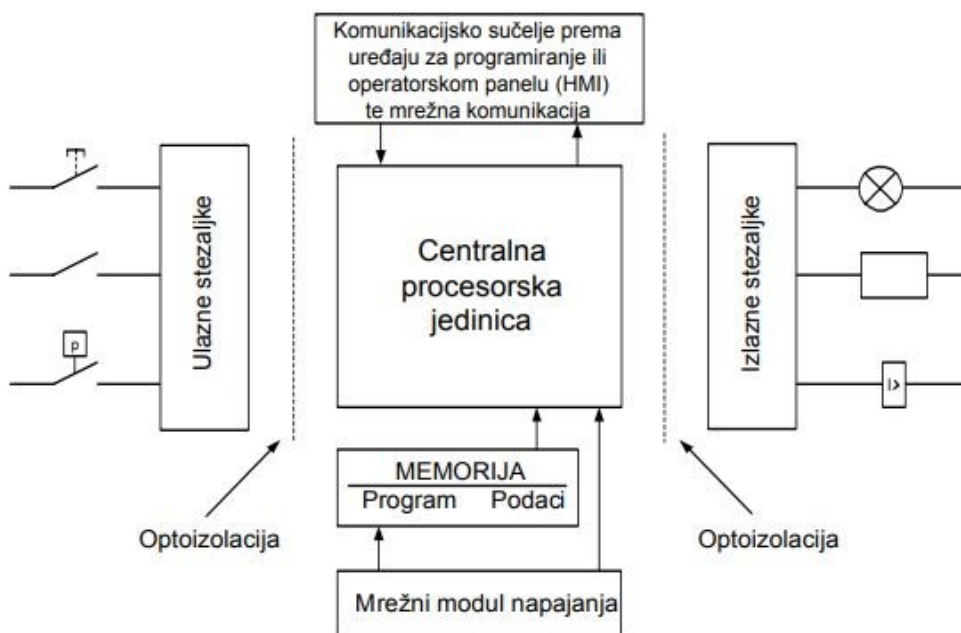
1. ISO - standardi za područje sigurnosti hrane :
2. HACCAP - Hazard Analysis and Critical Control Point
3. BRC - Global Standard for Food Safety
4. IFS - International Food Standard
5. FSSC 22000 - Globalni standard za sigurnost hrane
6. GFSI - Global Food Safety Initiative
7. GMP - Good Manufacturing Practice

Upravo iz tog razloga uvodi se automatizacija u proizvodnji tih prehrambenih namirnica kako bi se značajno izbjegli rizici. Automatizacija je upravljanje strojevima, procesom ili sustavom s pomoću mehaničkih i elektroničkih uređaja koji zamjenjuju ljudski rad, donošenje odluka u poslovima koji su za čovjeka previše složeni, opasni ili zamarajući. Prehrambena industrija sve više prihvaća automatizaciju kao način poboljšanja učinkovitosti, smanjenja troškova i održavanja dosljednosti u kvaliteti proizvoda. Automatizacija se može primijeniti na različite faze procesa proizvodnje hrane, uključujući rukovanje sirovinama, obradu, pakiranje i skladištenje. Automatizacija u proizvodnji hrane uključuje korištenje strojeva, senzora i kontrolnih sustava za obavljanje zadataka koji su se prethodno obavljali ručno. To je način za poboljšanje produktivnosti i učinkovitosti uz smanjenje troškova rada i ljudske pogreške. Automatizacija se može primijeniti na različite faze procesa proizvodnje hrane, uključujući žetvu, čišćenje, obradu, pakiranje i skladištenje. Također može pomoći u osiguravanju dosljednosti u kvaliteti proizvoda i smanjenju otpada. Iako automatizacija može pružiti brojne prednosti, postoje i izazovi povezani s njezinom implementacijom u industriji proizvodnje hrane. Jedan od izazova je visok početni trošak ulaganja u tehnologiju automatizacije i potreba za specijaliziranom stručnošću za instaliranje i održavanje sustava.

## 2.2. PLC (Programljivi logički sklopovi)

„PLC (Programabilni logički kontroler) Slika 1. je industrijsko računalo koje se sastoji od memorije, procesora, industrijskih ulaza i izlaza, ulazi nisu tipkovnica i miš nego tipkala i sklopke, te razne vrste pretvornika ili senzora <sup>[1]</sup>. Svi PLC uređaji od mikro PLC-a do najvećih PLC sustava od preko 1000 U/I signala imaju, u principu, istu hardversku strukturu, odnosno iste osnovne cjeline :

- ulazni dio (digitalni, analogni ulazi)
- izlazni dio (digitalni, analogni izlazi)
- CPU, tj. Centralnu procesorsku jedinicu
- memorijski blok za program i podatke
- mrežni dio za napajanje te komunikacijsko sučelje
- moduli za proširenje”



Slika 1. Predodžba arhitekture industriskog PLC-a

Izvor: <https://repository.ffri.uniri.hr/islandora/object/ffri%3A816/datastream/PDF/view>

PLC izvršava naredbe koje se ponavljaju, a jedno ponavljanje naziva se ciklusom.

Ciklus je podijeljen na 4 dijela:

1. Obrada ulaznog stanja – očitavanje stanja ulaza te prijenos podataka ulaznog stanja u ulazni memorijski registar procesorske jedinice
2. Obrada programa – programska obrada ulaznih stanja prema logici korisničkog programa te slanje rezultata u izlazni memorijski registar procesorske jedinice
3. Prijenos obrađenog programa na izlaze – prijenos podataka iz izlaznog memorijskog registra na fizičke izlaze PLC-a
4. Procesorsko organizacijsko vrijeme i komunikacija – odvijaju se operacije potrebne za funkcioniranje operativnog sustava PLC uređaja

U ovome radu koristi se Unitronics V1040 PLC sa EXD16A3-RO8 proširenjem.



Slika 2. Predodžba PLC koji se koristi

Izvor: <https://controlsandsensors.com/product/unitronics-v1040-t20b/>

Na slici 2. vidimo kako PLC koji koristimo u ovome radu sa zaslonom i tipkama izgleda. Slika 3 prikazuje ulaze i izlaze koje imamo na PLC-u. Na njemu imamo 16 digitalnih ulaza, 6 analogna ulaza/izlaza, 16 digitalnih izlaza. Slika 4 je proširenje koje koristimo

zbog nedostatka digitalnih ulaza i izlaza na glavnome PLC-u. Proširenje sa slike 4 nama omogućuje dodavanje novih 16 digitalnih ulaza i 16 digitalnih izlaza.



Slika 3. Predodžba ulaza i izlaza koji su na PLC-u

Izvor:<https://emolice.com/product/v200-19-rs4-rs232-rs485-port-for-unitronics-vision/>



Slika 4. Predodžba proširenja digitalnih ulaza i izlaza

Izvor:<https://store.klinkmann.com/en/product/16-digital-inputs8-relay-outputs-24/>

## 2.3. Primjena PLC-a u industriji

Programabilni logički kontroler ili industrijsko računalo, danas predstavlja neizostavan alat svakog postrojenja. Nastao je zbog velike konkurencije u automobilskoj industriji gdje je američka kompanija General Motors zadužila inženjere da naprave prvi iskorak gdje je cilj bio napraviti mikrokontroler koji je modularan i ne koristi relejne krugove a otporan je na industrijske uvjete, mogućnost jednostavne primjene, dozvoljava jednostavne izmjene programa bez dugotrajnih zastoja, pruža pouzdanost, fleksibilnost. PLC se na početku zvao PC (eng. Programmable Controller) programibilni kontroler a nastankom PC-a (eng. Personal Computer) osobnih računala PLC dobiva svoje ime kako bi se izbjegla zabuna.

Primjeri gdje se koriste PLC:

### 1.)Proizvodni sektor

U proizvodnom sektoru, PLC optimizira proizvodne procese, pomažući u smanjenju otpada, povećanju brzine proizvodnje i poboljšanju kvalitete proizvoda. Na primjer, u automobilskoj industriji, koordinira robote i montažne linije kako bi proizvodnja bila brža i preciznija.

### 2.)Industrija energetike

U energetskom sektoru, PLC omogućuje kontrolu i nadzor energetskih postrojenja, uključujući proizvodnju električne energije i distribuciju. To osigurava stabilnost elektroenergetskog sustava i pomaže u učinkovitom korištenju resursa.

### 3.)Transport

U transportnom sektoru, PLC preuzima kontrolu nad signalizacijom i upravljanjem prometnim sustavima, čime aktivno doprinose optimizaciji cestovnog prometa i stvaranju sigurnog i neometanog protoka vozila.

### 4.)Distribucija energije

U sektoru distribucije električne energije, PLC obavlja ključnu ulogu u upravljanju pametnim mrežama. Njihova sposobnost brze detekcije i automatske intervencije u slučaju problema na mreži značajno smanjuje rizik od prekida u opskrbi energijom, osiguravajući kontinuitet i pouzdanost energetske distribucije.

Vodeći proizvođači PLC-a su: Rockwell Automation, Mitsubishi Electric, Schneider, ABB, Omron, Siemens Simatic a u ovom završnom radu koristit ćemo PLC od Unitronics-a.

## 2.4. VisiLogic

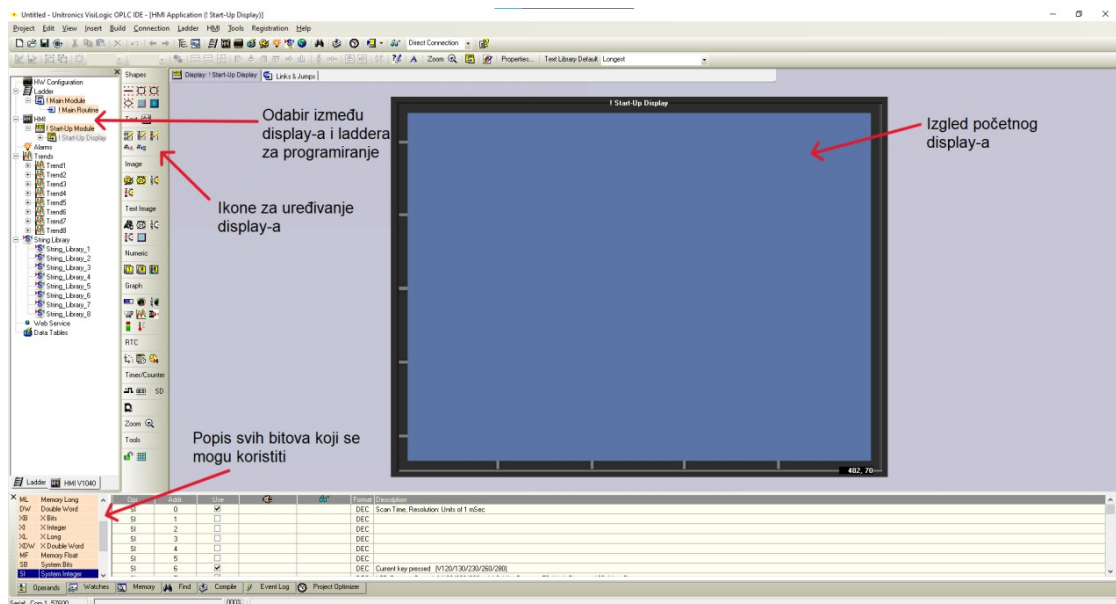
VisiLogic softver<sup>1</sup> nudi programiranje Unitronics PLC-ova s određenim zadacima automatizacije u industriji, te s pomoću njega može se napraviti, testirati i kroz simulaciju provjeriti funkcionalnost PLC programa. Cijeli program može se isprintati na papir kako bi se mogao uvesti u dokumentaciju za određeni projekt koji je u istome programu izrađen.



Slika 5. Predodžba izgleda loga .Izvorno autor

Ulaskom u VisiLogic na ekranu će se otvoriti radna površina na kojoj se može izraditi program (Slika 6.). U početku treba odrediti na kojem PLC programiramo i imamo li za dodati neka proširenja za logičke ulaze ili izlaze (Slika 7. Odabir PLC-a).. Program se svodi na crtanje shema kontakt plana ljestvičastim dijagramom (Slika 8. Primjer Ladder Sheme). Crtanje shema se svodi na postavljanje već gotovih kontakata, logičkih funkcijskih blokova, timera, brojača, blokova za računanje itd, te njihovo međusobno povezivanje od ulaza do izlaza. Oko radne površine poredane su ikone iz kojih se može dohvatiti sve što je potrebno. (Slika 6. Izgled radne površine softver).

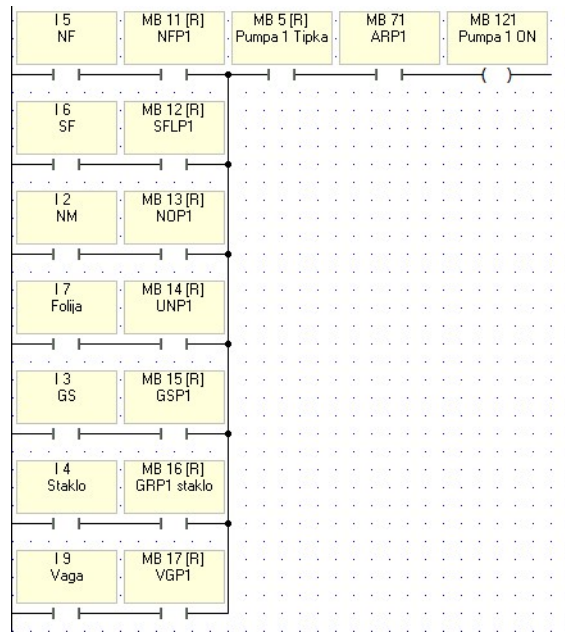




Slika 6. Predodžba izgleda radne površine softvera. Izvorno autor



Slika 7. Predodžba odabira PLC-a u programu. Izvorno autor



Slika 8. Predodžba primjera Ladder Scheme. Izvorno autor

## 2.5. Logička funkcija

Logička funkcija je matematički prikaz odnosa događaja i posljedica temeljenih na ispunjenju zadanih uvjeta. Logička funkcija pretvara ulazne informacije u informacije različitog značaja na izlazu.

$$y_i = f(x_1, x_2, \dots, x_{n-1}, x_n)$$



Slika 9. Predodžba primjera logičke funkcije

Izvor:

Povezivanjem osnovnih logičkih funkcija ostvaruju se najrazličitije logike, a njihovim posredovanjem i matematičke operacije.



## 2.6. VisiLogic Input/Output

Osnovna namjena VisiLogic softvera je upravljanje putem ulaza "I" (digitalni ili analogni) i izlaza "O" (digitalni ili analogni). Analogni signal je fizička veličina koja unutar određenog raspona može prihvatiti bilo koju vrijednost, te bilo koju kontinuiranu srednju vrijednost (najčešće je 4-20 mA). Suprotno od analognog je digitalni signal. Digitalni signal poznaje samo dva stanja: 0 i 1 ili "isključeno" i "uključeno". Kako bi koristili više inputa/outputa potrebno je dodati module za proširenje.

Opr.	Addr.	Use	Description
O	0	<input checked="" type="checkbox"/>	Glijva
T	1	<input checked="" type="checkbox"/>	NK
MB	2	<input checked="" type="checkbox"/>	NM
MI	3	<input checked="" type="checkbox"/>	GS
ML	4	<input checked="" type="checkbox"/>	Staklo
DW	5	<input checked="" type="checkbox"/>	NF
XB	6	<input checked="" type="checkbox"/>	SF
XI	7	<input checked="" type="checkbox"/>	Folija
XL	8	<input checked="" type="checkbox"/>	Vrucni Kechup
XDW	9	<input checked="" type="checkbox"/>	Vaga
MF	9	<input checked="" type="checkbox"/>	
SB	10	<input checked="" type="checkbox"/>	

Slika 10. Predodžba ulaza korištenih u programu. Izvorno autor

Opr.	Addr.	Use	Description
O	0	<input checked="" type="checkbox"/>	PM1
T	1	<input checked="" type="checkbox"/>	PM2
MB	2	<input checked="" type="checkbox"/>	PM3
MI	3	<input checked="" type="checkbox"/>	PM4
ML	4	<input checked="" type="checkbox"/>	PM5
DW	5	<input checked="" type="checkbox"/>	PM6
XB	6	<input checked="" type="checkbox"/>	PM7
XI	7	<input checked="" type="checkbox"/>	MJT4
XL	8	<input checked="" type="checkbox"/>	MJT5
XDW	9	<input checked="" type="checkbox"/>	GNT1K2
MF	9	<input checked="" type="checkbox"/>	GNT2K2
SB	10	<input checked="" type="checkbox"/>	

Slika 11. Predodžba izlaza korištenih u programu. Izvorno autor

Opr.	Addr.	Use	Description
O	9	<input checked="" type="checkbox"/>	GNT1K2
T	10	<input checked="" type="checkbox"/>	GNT2K2
MB	11	<input checked="" type="checkbox"/>	GNT3K2
MI	12	<input checked="" type="checkbox"/>	GNT4K2
ML	13	<input checked="" type="checkbox"/>	GNT1K3
DW	14	<input checked="" type="checkbox"/>	GNT2K3
XB	15	<input checked="" type="checkbox"/>	GNT3K3
XI	16	<input checked="" type="checkbox"/>	GNT4K3
XL	17	<input checked="" type="checkbox"/>	
XDW	18	<input type="checkbox"/>	
MF	18	<input type="checkbox"/>	
SB	19	<input type="checkbox"/>	

Slika 12. Predodžba izlaza korištenih u programu. Izvorno autor

## 2.7. Osnovne logičke funkcije

### 2.7.1. I funkcija (AND)

Logička funkcija I (eng.: AND) obavlja logičku operaciju I. Na izlazu daje stanje 1 samo ako su svi ulazi u stanju 1. Ako je na bilo kojem ulazu sklopa logičko stanje 0, tada je i na izlazu stanje 0.



Slika 13. Predodžba I funkcije. Izvorno autor

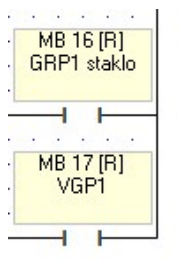
Input		Output
A	B	Q
0	0	0
0	1	0
1	0	0
1	1	1

Slika 14. Predodžba tablice istinitosti za I funkciju

Izvor: <https://olscm.weebly.com/logi269ki-sklop-i-and.html>

### 2.7.2. Ili funkcija (OR)

Logička funkcija Ili (eng.: OR) obavlja logičku operaciju Ili. Na izlazu daje stanje 1 ako je na bilo kojem ulazu stanje 1. Na izlazu je 0 samo onda kada su svi ulazi u stanju 0.



Slika 15. Predodžba ili funkcije. Izvorno autor

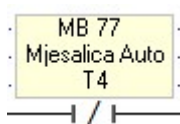
Input		Output
A	B	Q
0	0	0
0	1	1
1	0	1
1	1	1

Slika 16. Predodžba tablice istinitosti za ili funkciju

Izvor: <https://capacapa.weebly.com/logi268ki-sklop-i-and.html>

### 2.7.3. Ne funkcija (NOT)

Logička funkcija NE (eng.: NOT) obavlja logičku operaciju negacija, inverzija, komplementiranje. Sklop ima jedan ulaz i jedan izlaz. Na izlazu daje stanje suprotno stanju ulaza. Kada je na ulazu stanje 1, na izlazu je stanje 0 i obrnuto.



Slika 17. Predodžba ne funkcije. Izvorno autor

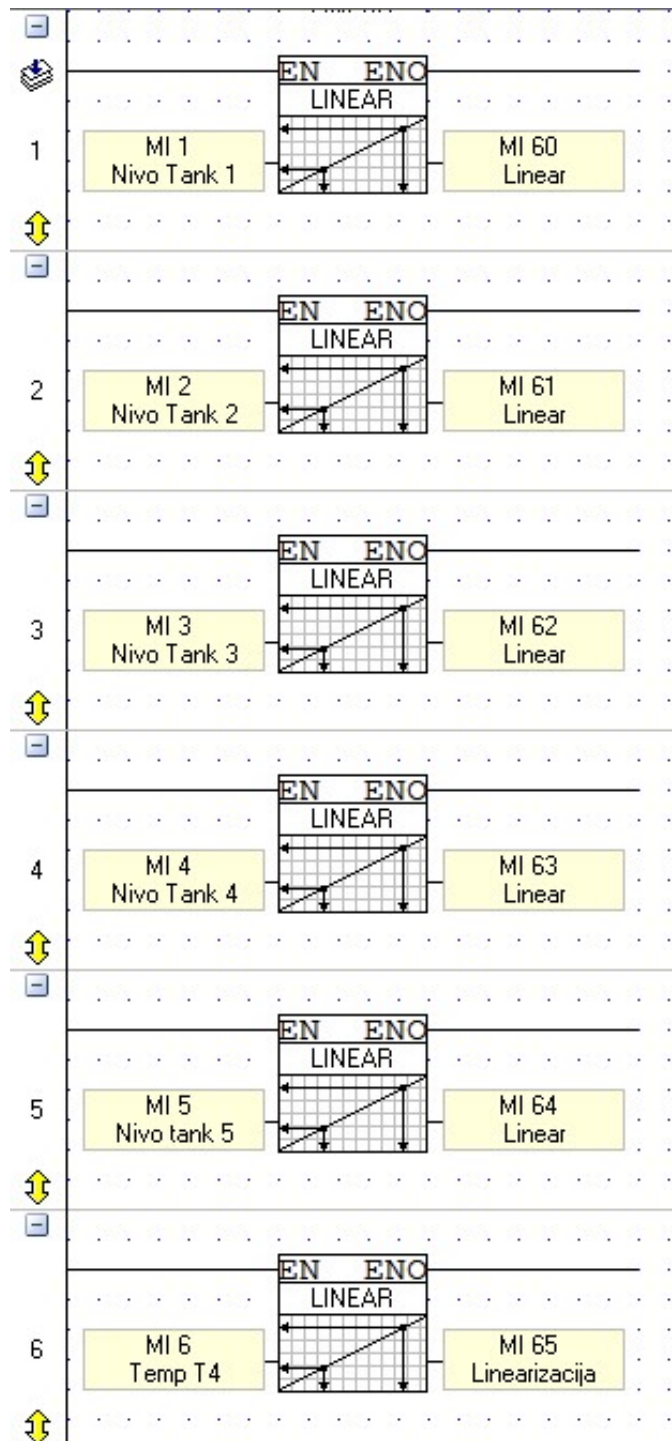
INPUT	OUTPUT
A	NOT A
0	1
1	0

Slika 18. Predodžba tablice istinitosti za ne funkciju

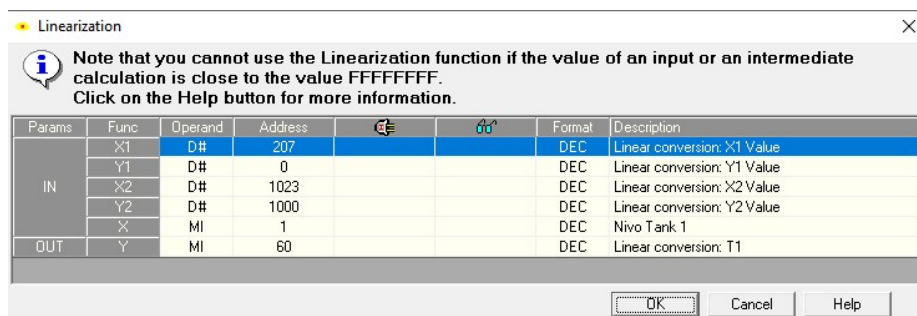
Izvor: <https://capacapa.weebly.com/logi268ki-sklop-ne-not.html>

### 2.7.4. Linearizacija (Linear)

Logička funkcija linearizacije služi za pretvaranje analogne vrijednosti (4-20 mA) u digitalnu vrijednost. Svaki analogni ulaz na PLC-u ima svoju pretvorbu odnosno razlučivost (207-1023 bit ili 3277-16100 bit).



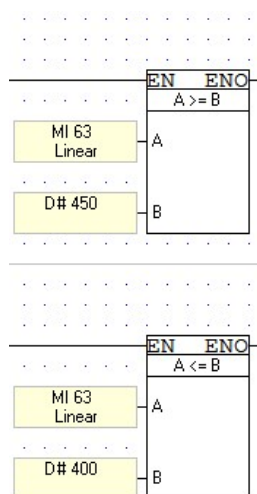
Slika 19. Predodžba linearizacije u programu. Izvorno autor



Slika 20. Predodžba konfiguracije linearizacije u programu. Izvorno autor

## 2.7.5. Funkcija usporedbe

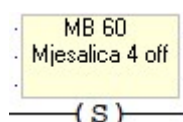
Uspoređuje memorijski integral (MI) s nekom zadanom vrijednosti (D#).



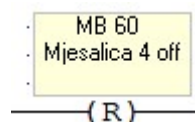
Slika 21. Predodžba funkcija za usporedbu. Izvorno autor

## 2.7.6. Set i reset funkcija

Ova funkcija predstavlja jednostavnu binarnu memorijsku logiku. Izlazna vrijednost ovisi o ulaznim stanjima i prethodnom stanju na izlazu.



Slika 22. Predodžba funkcije set. Izvorno autor



Slika 23. Predodžba funkcije reset. Izvorno autor

### 3. PRAKTIČNI DIO

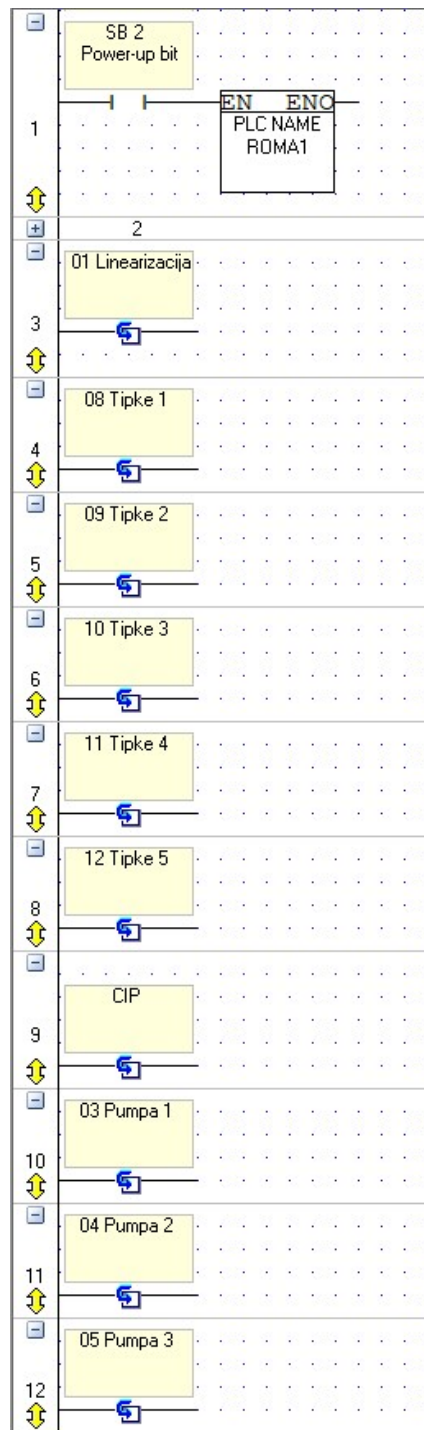
#### 3.1 Opis programa

U ovom dijelu rada bit će izvedba programa, izgled programa na PLC-u, ali i kako programer vidi program. Kroz skice, slike i predodžbe bit će pobliže opisani svi dijelovi sustava. Sve slike, skice i predodžbe su autorsko djelo. PLC na sebi ima tipke označene F1-F8 i tipku ESC (eng. escape). Program se sastoji od početnog zaslona s 5 tankova do kojih možemo doći tipkama F1-F5, CIP (Clean-In-Place) zaslona F6 i zaslona postavki, ulaza i izlaza do kojih možemo doći s pomoću tipke F7. Tankovi 1,2,3 su tankovi majoneze, a 4 i 5 su tankovi ketchupa. Na zaslonu vidimo trenutačnu kilažu proizvoda u tankovima kao i temperaturu ketchupa.

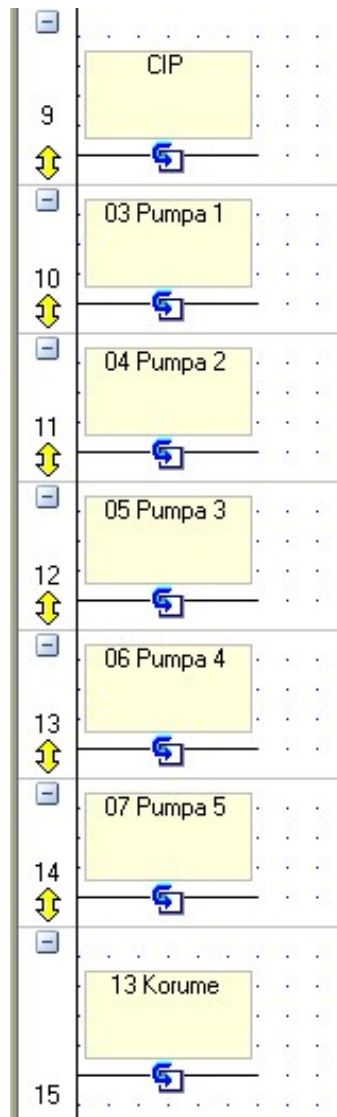


Slika 24. Predodžba početnog zaslona na PLC-u. Izvorno autor

Pritiskom tipke F1 prebacuje nam se zaslon na tank 1 koji upravlja s pumpom 1 i na tome zaslonu možemo odabrati stroj u koji će ići proizvod. Pumpu možemo pokretati ručno ili automatski. Za automatsko paljenje trebamo imati digitalni signal (zahtjev) od stroja na koju šaljemo proizvod. Takva logika postavljena je za sve zaslone i njihov automatski rad. Potrebno da program radi treba pozvati sve podprograme. Vidljivo je na slici 25. i 26.



Slika 25. Predodžba paljenja i poziva podprograma. Izvorno autor

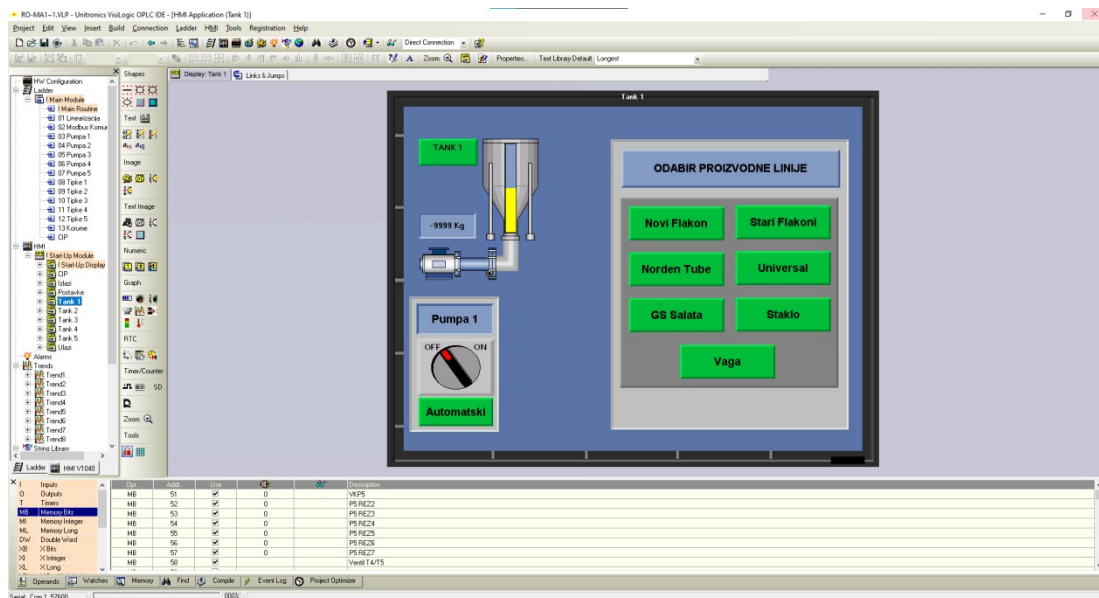


Slika 26. Predodžba paljenja i poziva podprograma. Izvorno autor

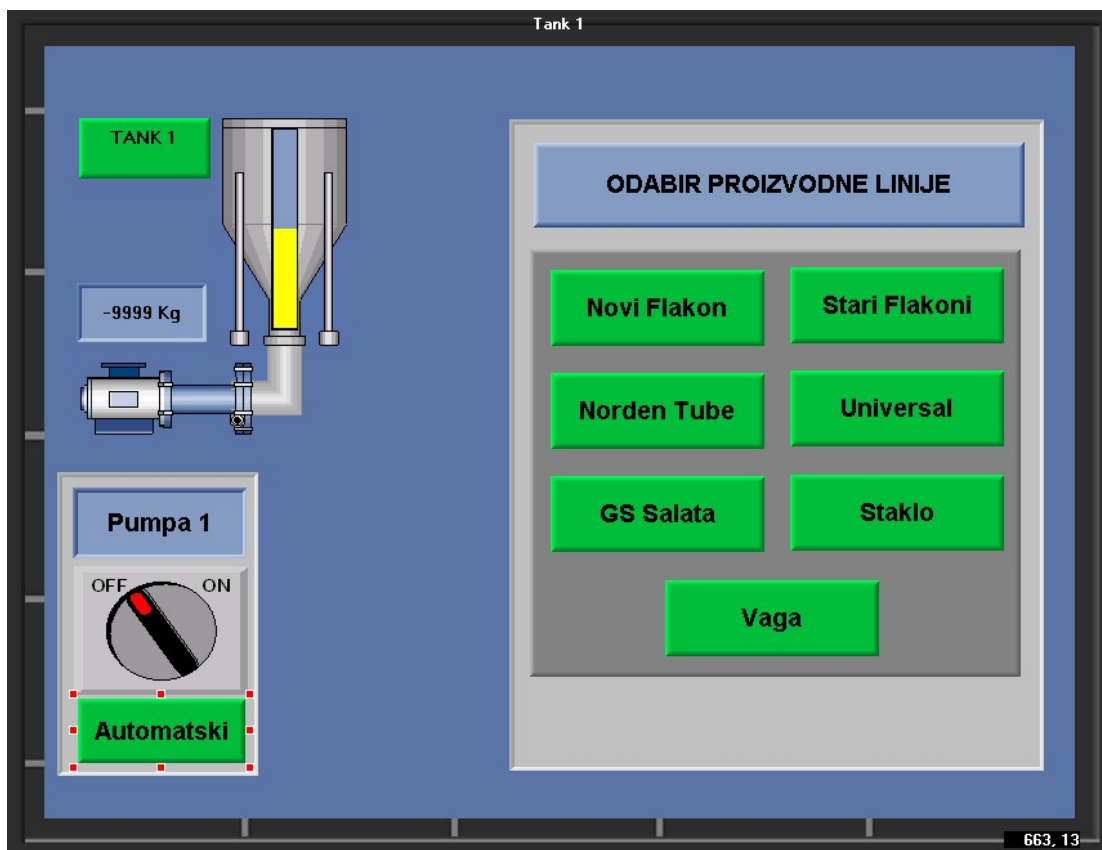
### 3.2 Tankovi majoneze (tankovi 1, 2, 3)

Na slici 27 vidljivo je prikazan program dok programiramo, na tome zaslonu možemo aktivirati sve memorijske bitove, možemo napraviti simulaciju rada programa. Radi lakših budućih izmjena memorijski bitovi u programu su podjeljeni tako da svaki zaslon ima svoj raspon bitova (Tank 1 ima raspon od 10-19 bitova, vidljivo je na slikama 29, 30. Slika 28. pokazuje zaslon PLC-a kojeg korisnik vidi.

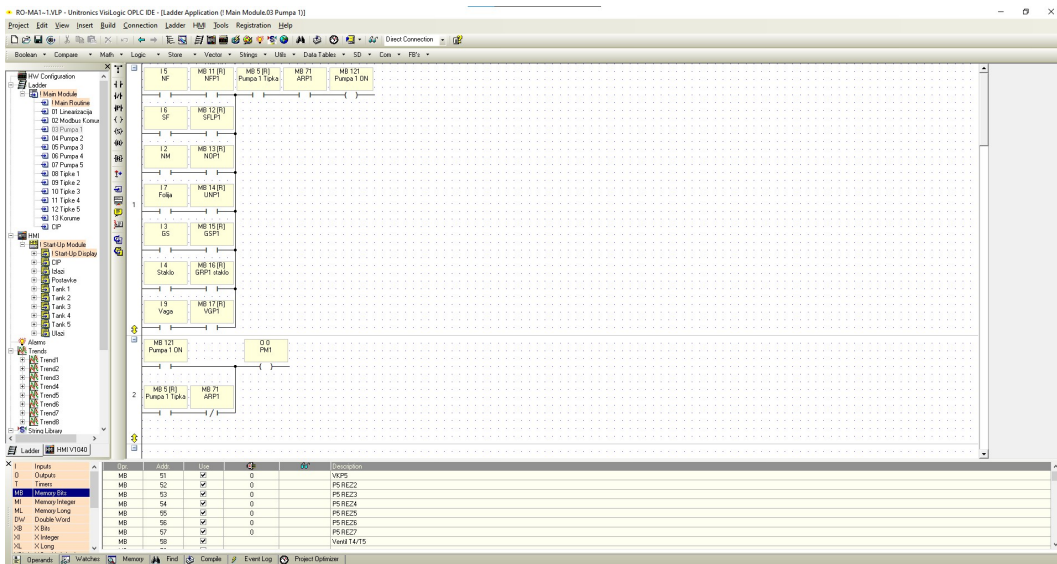




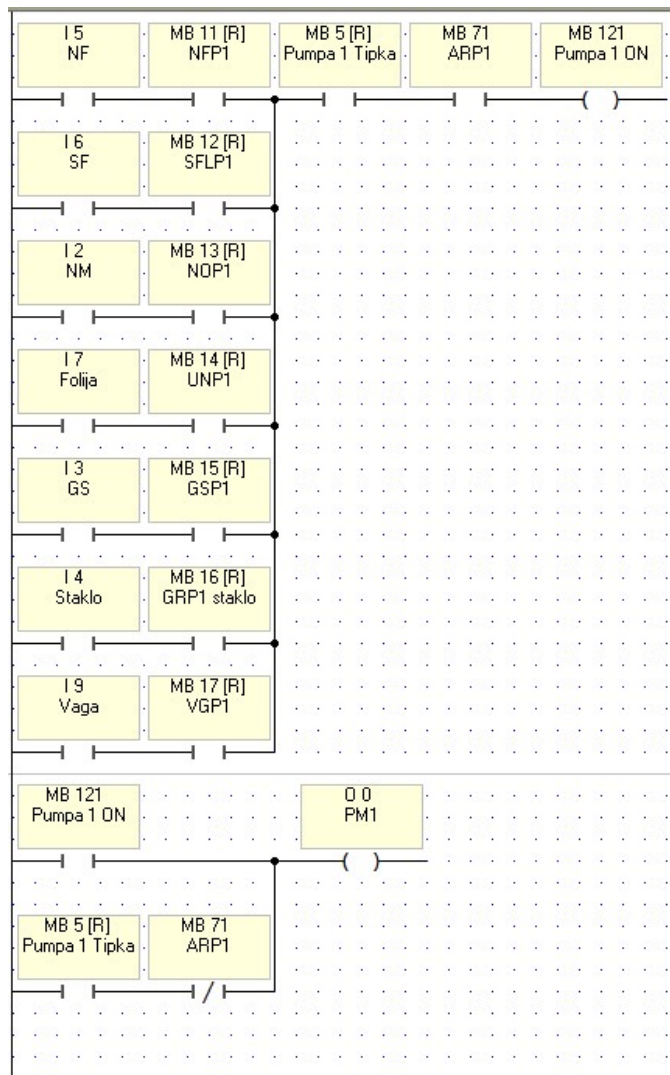
Slika 27. Predložba izgleda programa tanka 1. Izvorno autor



Slika 28. Predložba zaslona kojeg korisnik vidi za tank 1. Izvorno autor.

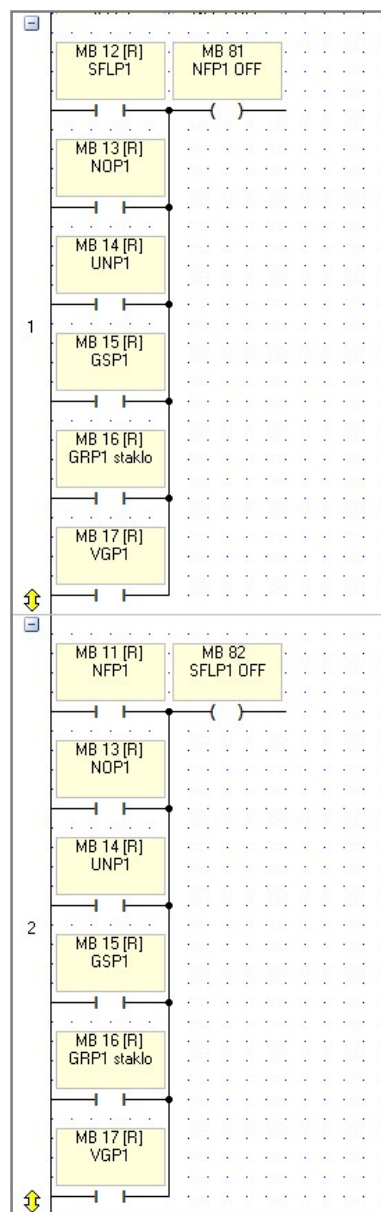


Slika 29. Predodžba ladder programa tanka 1. Izvorno autor.

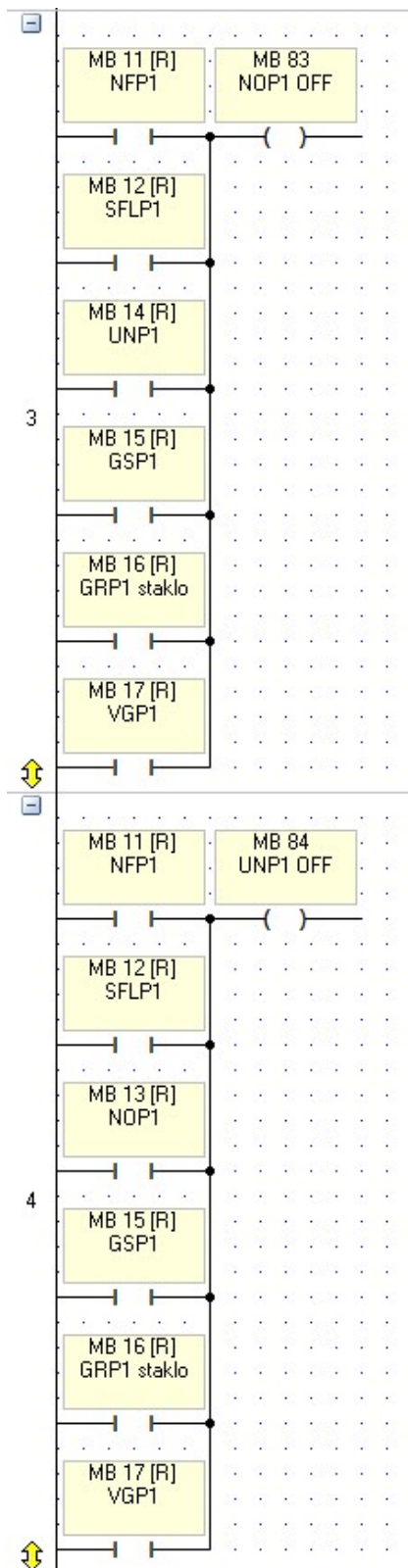


Slika 30. Predodžba ladder programa tanka 1 za paljenje pumpe. Izvorno autor.

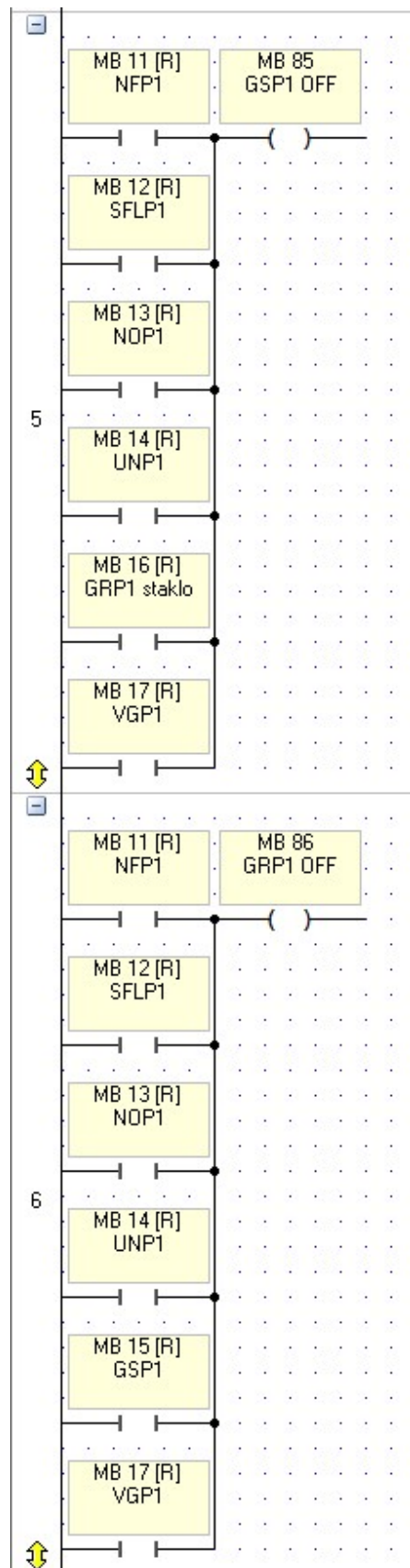
U ljestvičastom dijagramu vidljivo je da za pokretanje pumpe 1 potreban input (zahtjev sa stroja). Potrebno je da je aktivan memorijski bit odabira stroja prema kojoj ide proizvod, da je pumpa na ON i u automatskom načinu rada. Postoji i mogućnost pokretanja pumpe u postavci rada ručno (manual) zbog potrebe servisa ili operatera koji rade na liniji. Vidljivo na slikama 31, 32, 33, 34 imamo logiku nestajanja tipki sa zaslona nakon odabira jedne destinacije kako bi spriječili mogućnost višestrukog odabira destinacija. (Npr. na panelu pumpe 1 pristisnuto je “Novi flakoni” kao željeni stroj u koji se šalje proizvod i ostale tipke će nestati). Logika je tako postavljena kako ne bi došlo do miješanja različitih proizvoda u cijevima.



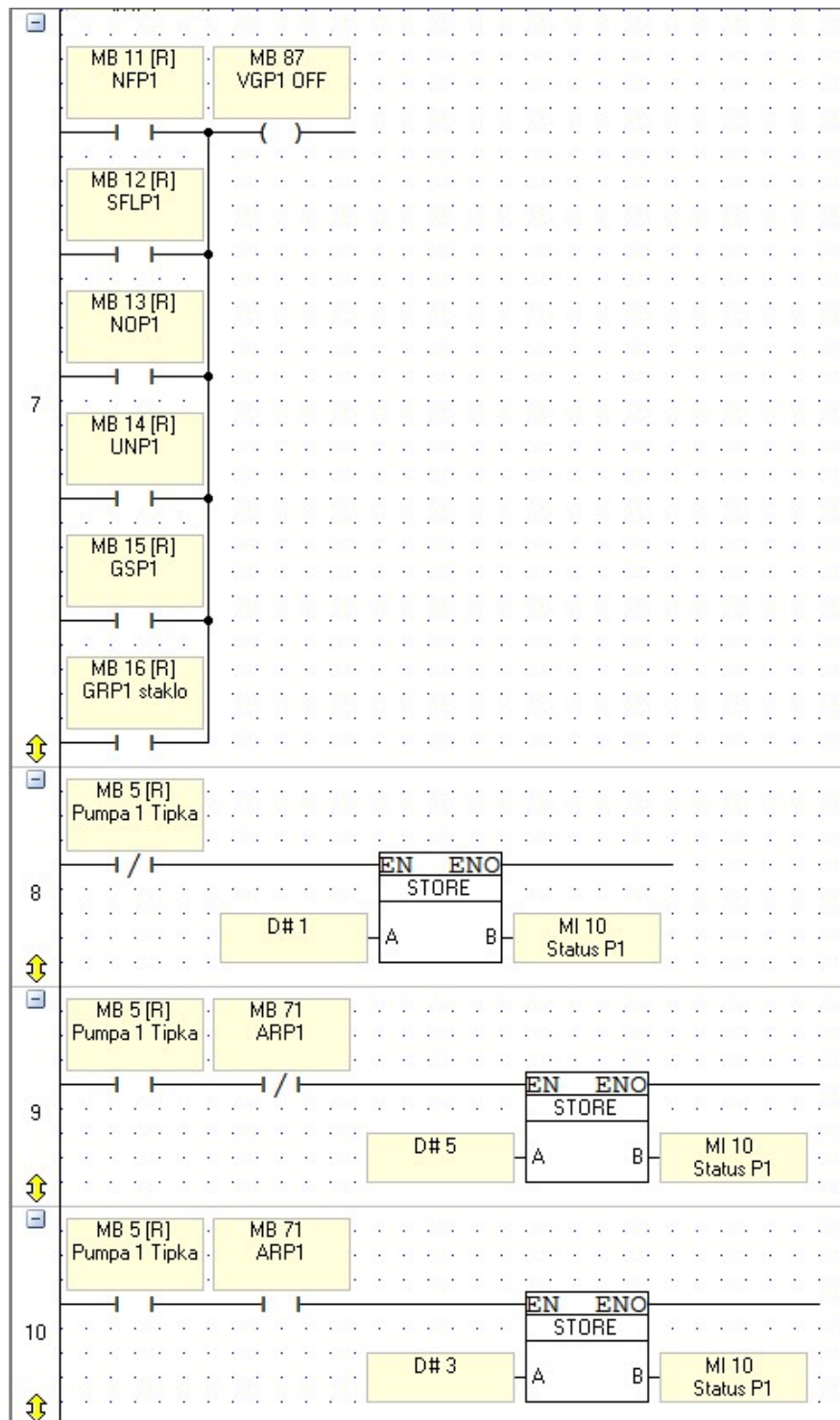
Slika 31. Predodžba laddera tipki za tank 1. Izvorno autor.



Slika 32. Predodžba laddera tipki za tank 1. Izvorno autor.



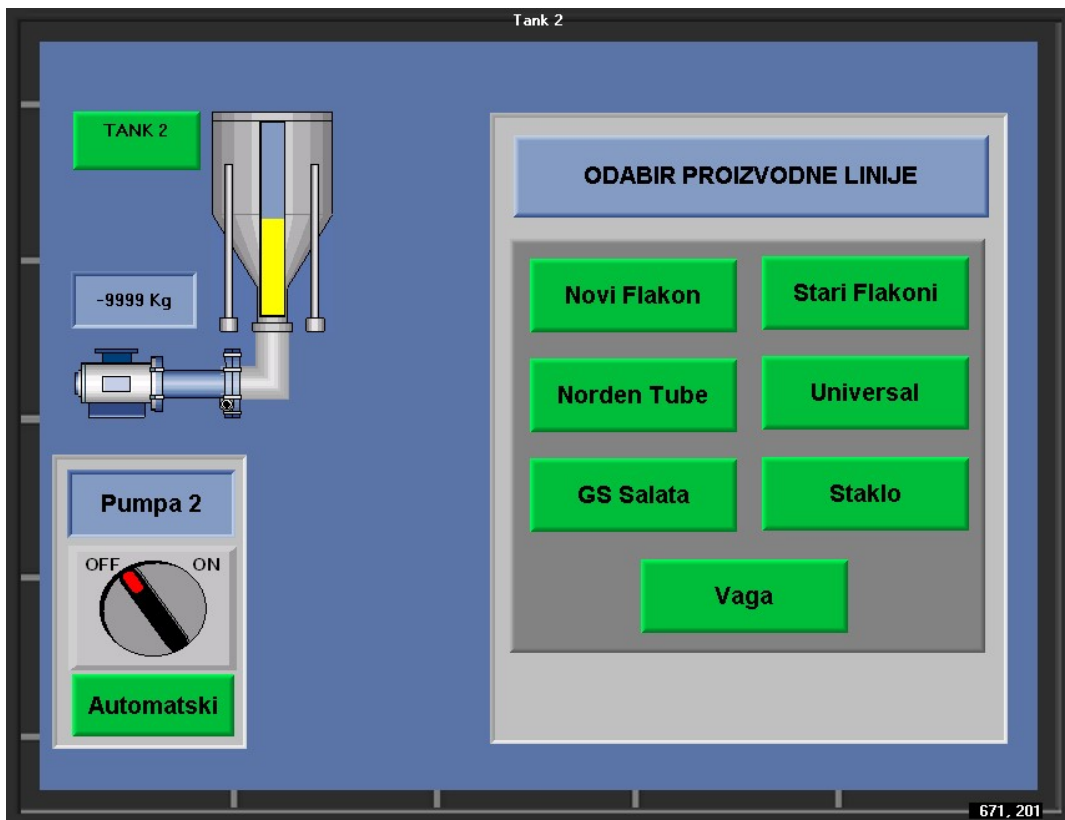
Slika 33. Predodžba laddera tipki za tank 1. Izvorno autor.



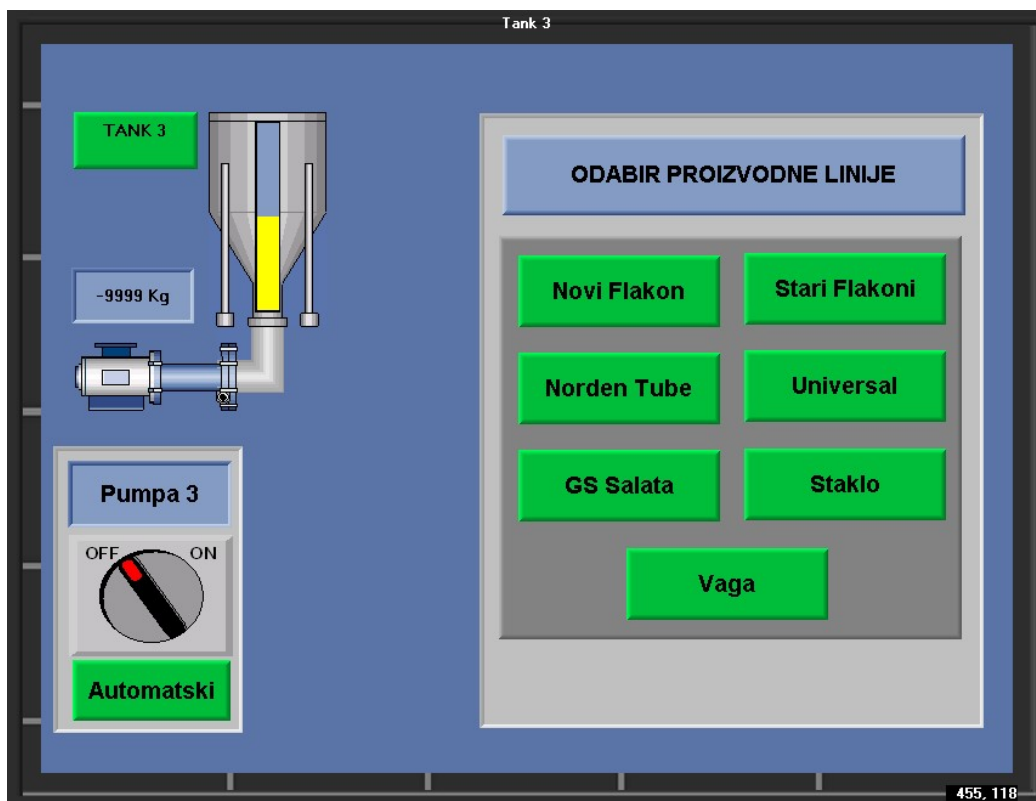
Slika 34. Predodžba laddera tipki za tank 1. Izvorno autor.

Vidljivo na slici 34. je logika boja (status) pumpe 1 koji je na zaslonu PLC-a vidljiva. D#1 ako je pumpa u stanju mirovanja (siva boja), D#5 ako je pumpa ručno uključena (plava boja) i D#3 ako je pumpa automatski uključena (zelena boja). Ista logika koristi se za ostale tankove i pumpe samo je razlika u memorijskim bitovima i memorijskim integralima koji se koriste.



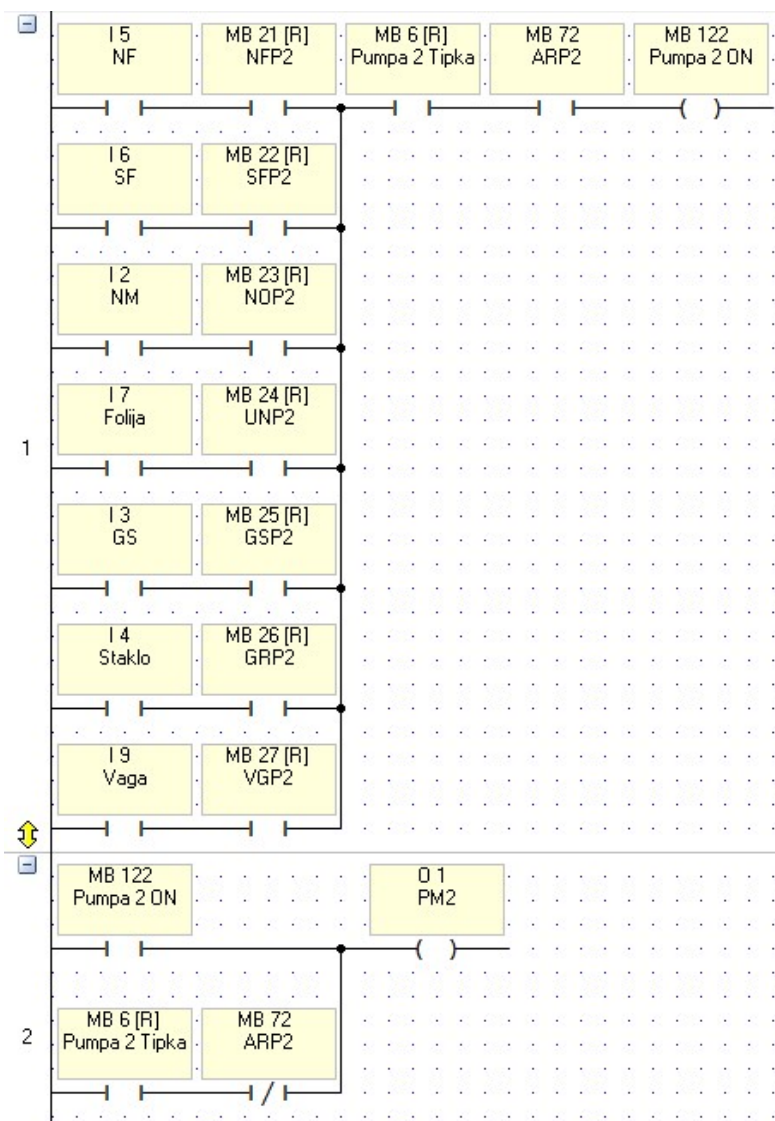


Slika 35. Predodžba zaslona kojeg korisnik vidi za tank 2. Izvorno autor.



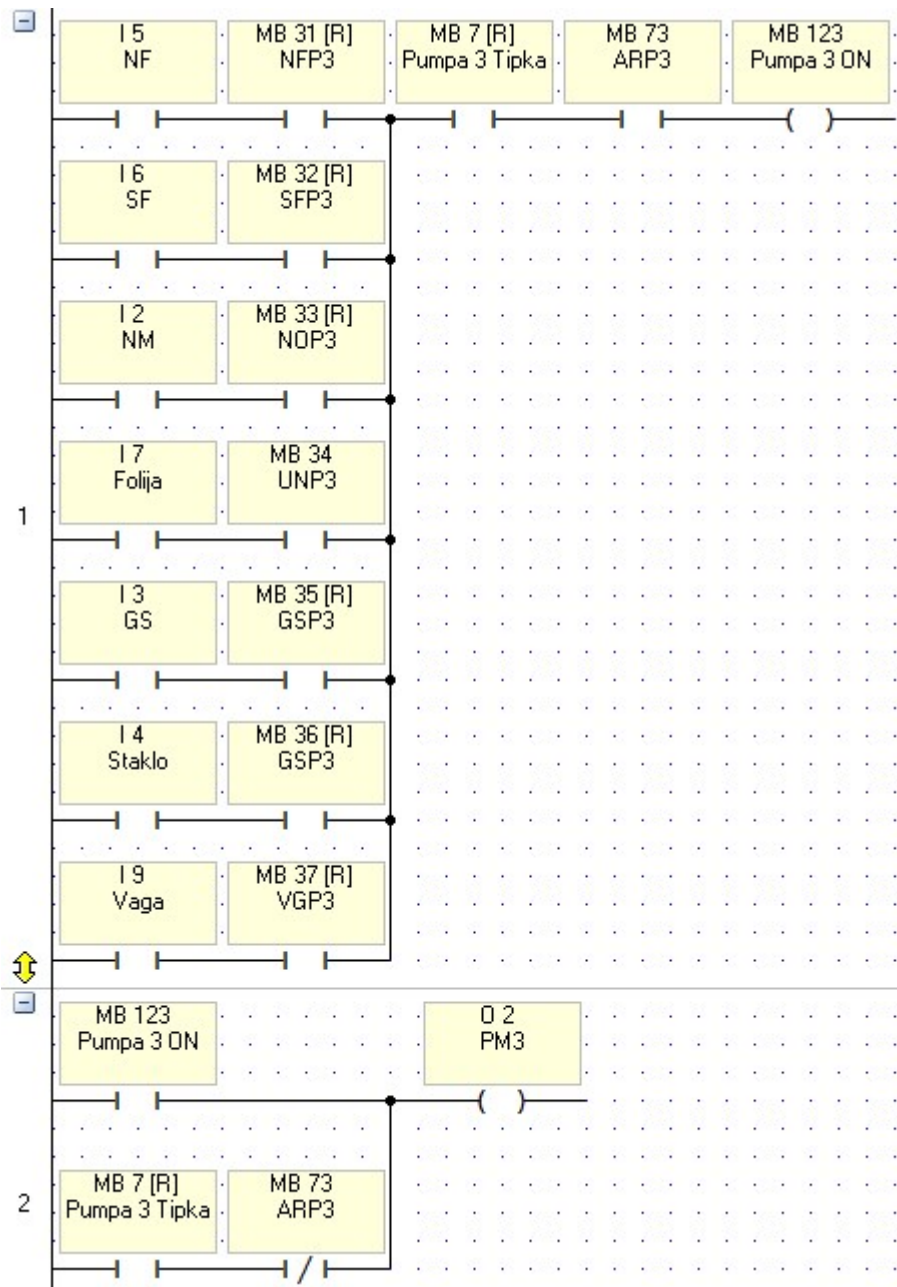
Slika 36. Predodžba zaslona kojeg korisnik vidi za tank 3. Izvorno autor.

Vidljivo sa slika 37. i 38 izgled zaslona je identičan uz malu promjenu naziva tanka i pumpe. Ista logika vrijedi za ostale tankove uz napomenu da memorijski bitovi koji se koriste na tim zaslonima za tank 2 kreću od 20 do 29 (Slika 37.) a za tank 3 kreću od 30 do 39 (Slika 38.). Napravljen je program tako da omogućuje slanje proizvoda na više linija. Znači da tank 1 može slati proizvod na Nove flakone, tank 2 na Stare flakone, a tank 3 na Staklo. Time onemogućujemo slanje više tankova na isti stroj, odnosno tank 1 i tank 2 ne mogu istovremeno slati na Nove flakone.



Slika 37. Predodžba ladder sheme tanka 2. Izvorno autor.



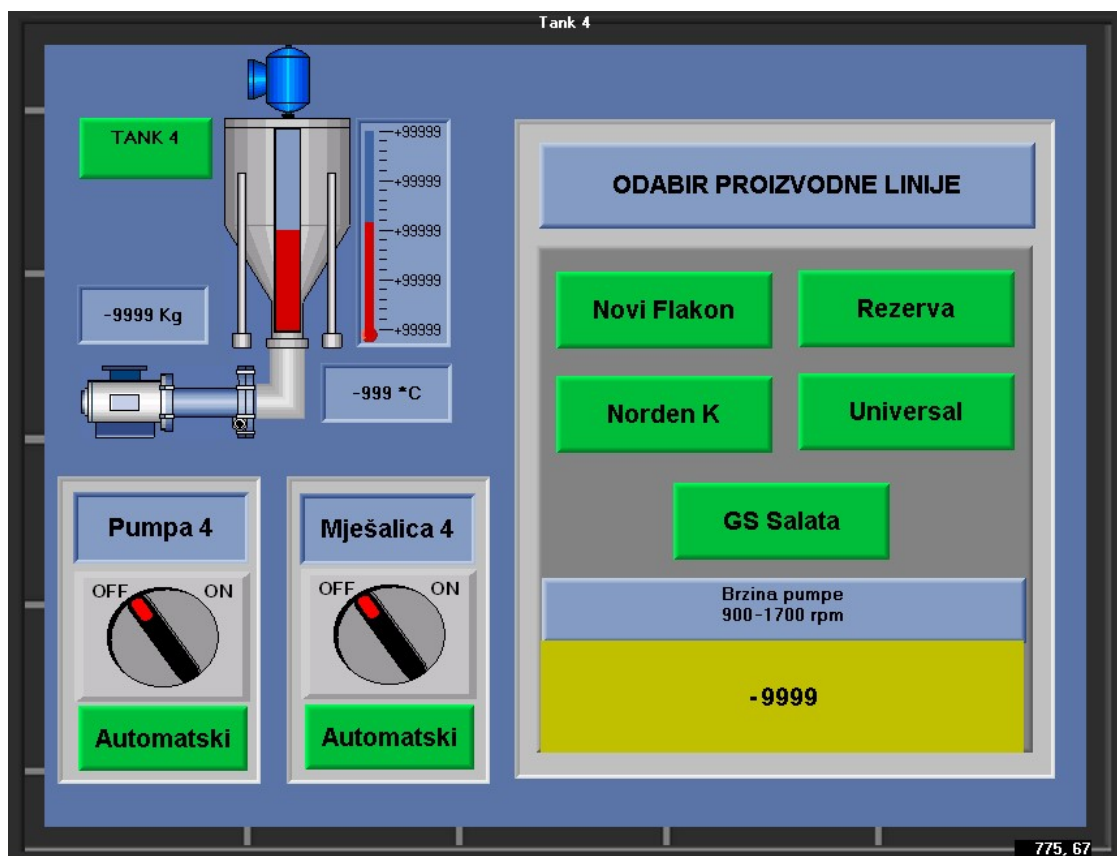


Slika 38. Predodžba ladder sheme tanka 3. Izvorno autor.

Svi memoriski bitovi odabira stroja su postavljeni kao resetirajući bit kako bi se prilikom nestanka struje ili isključenja PLC-a odabir stroja maknuo da ne dođe do neplaniranog pražnjenja tankova prema proizvodnim linijama.

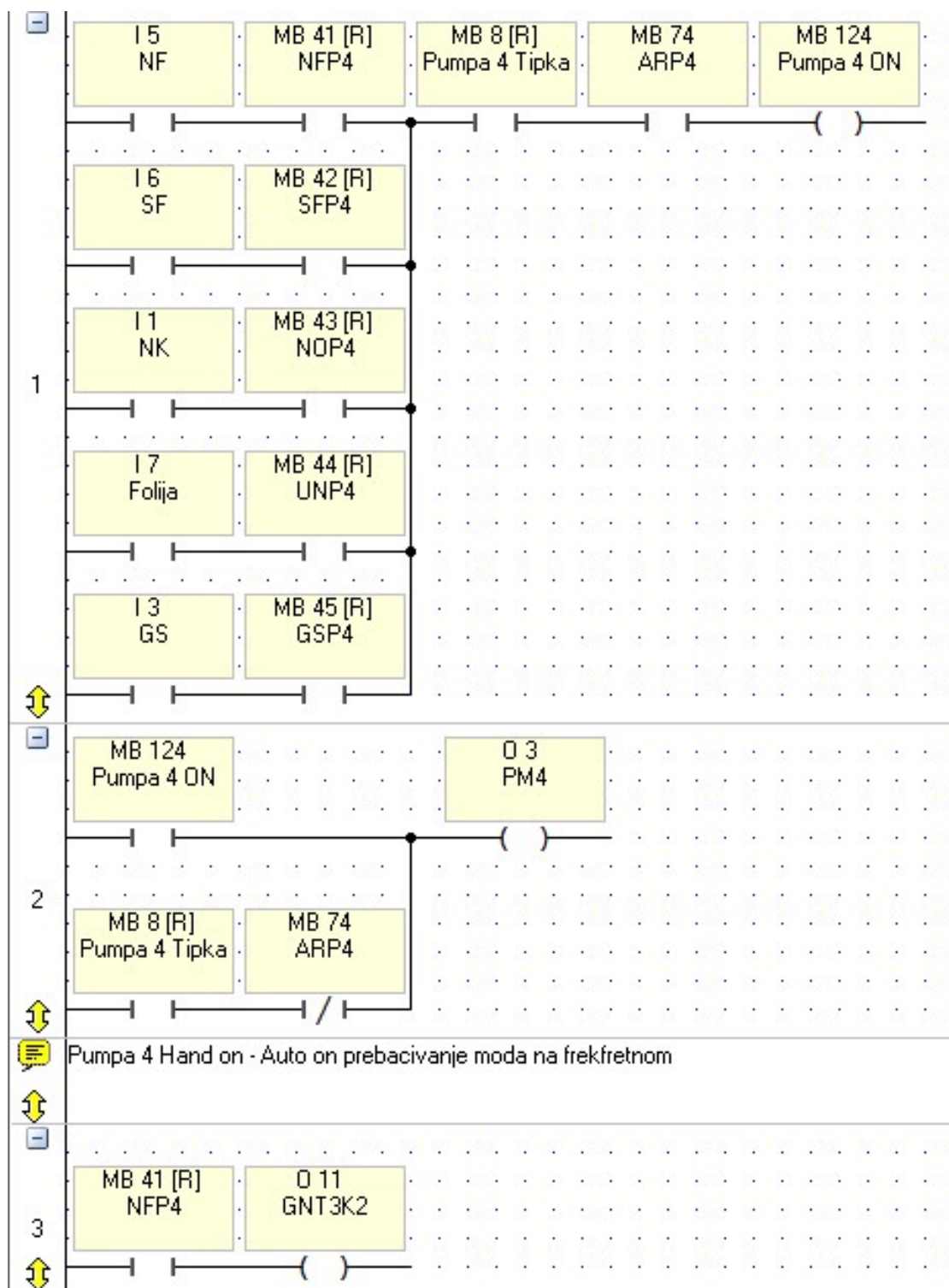
### 3.3 Tankovi ketchupa (tankovi 4, 5)

Tankovi ketchupa moraju imati mješalicu koja se uključuje na određenoj kilaži u tanku zbog strukture ketchupa. Pumpu 4 moguće je u ručnom modu upaliti i utipkati brzinu rada pumpe (žuto polje na slici 39.) Kako bi se napravio prijelaz proizvoda. Ketchup možemo pakirati na manje strojeva pa je onda i izbor odredišta manji. Rezervu samo vidimo u programu dok smo spojeni sa laptopom, korisnik ju ne vidi na zaslonu PLC.a, a predivđeno je kao buduće proširenje.

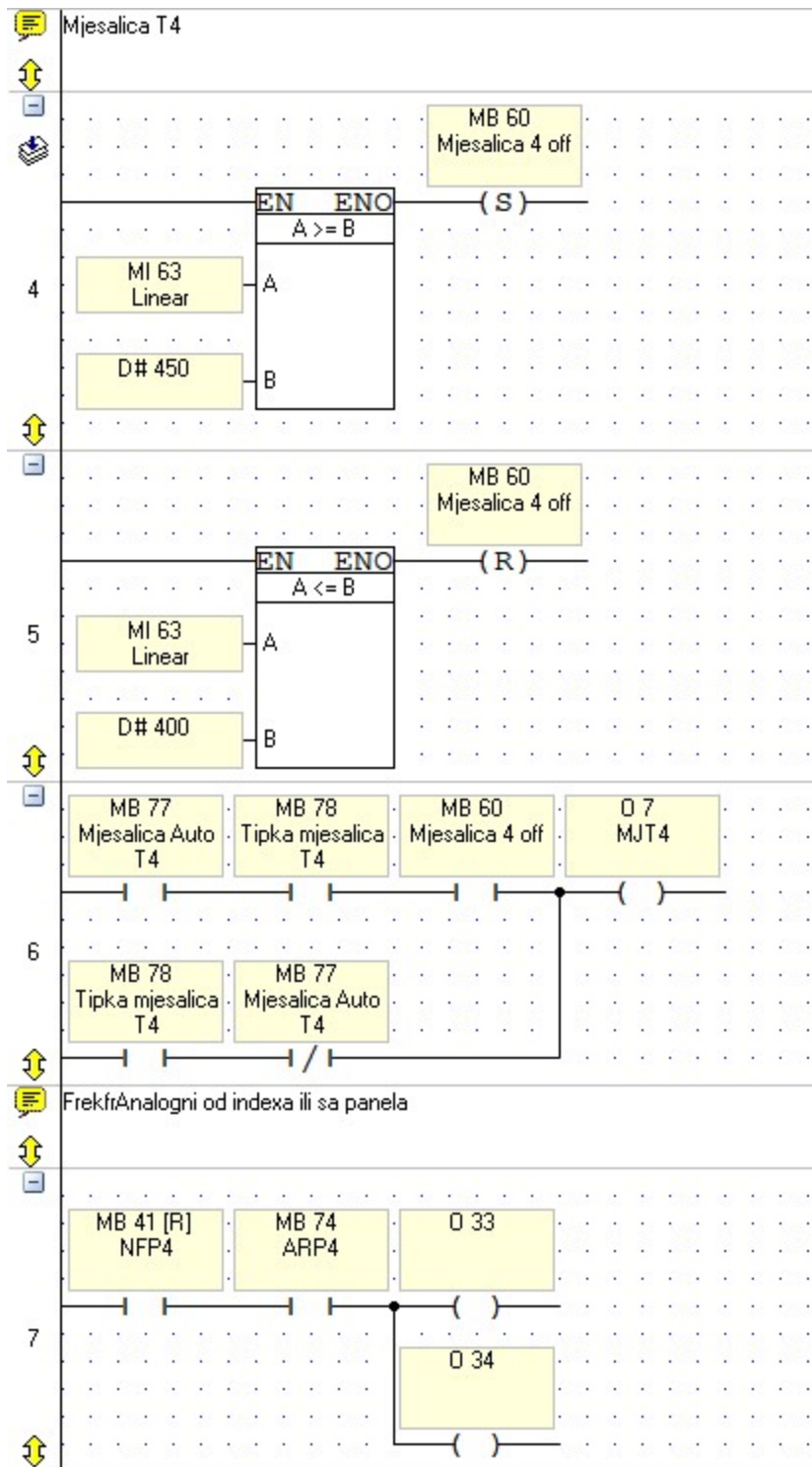


Slika 39. Predodžba zaslona kojeg korisnik vidi za tank 4. Izvorno autor.

Na slici 40. prikazan je ladder potrebnih uvijeta za paljenje pumpe. Logika je složena isto kao i na ostalim tankovima, određeni uvijeti koji su spojeni raznim kombinacijama "I" i "ILI" logike moraju biti zadovoljeni kako bi se ostvarilo paljenje pumpe.

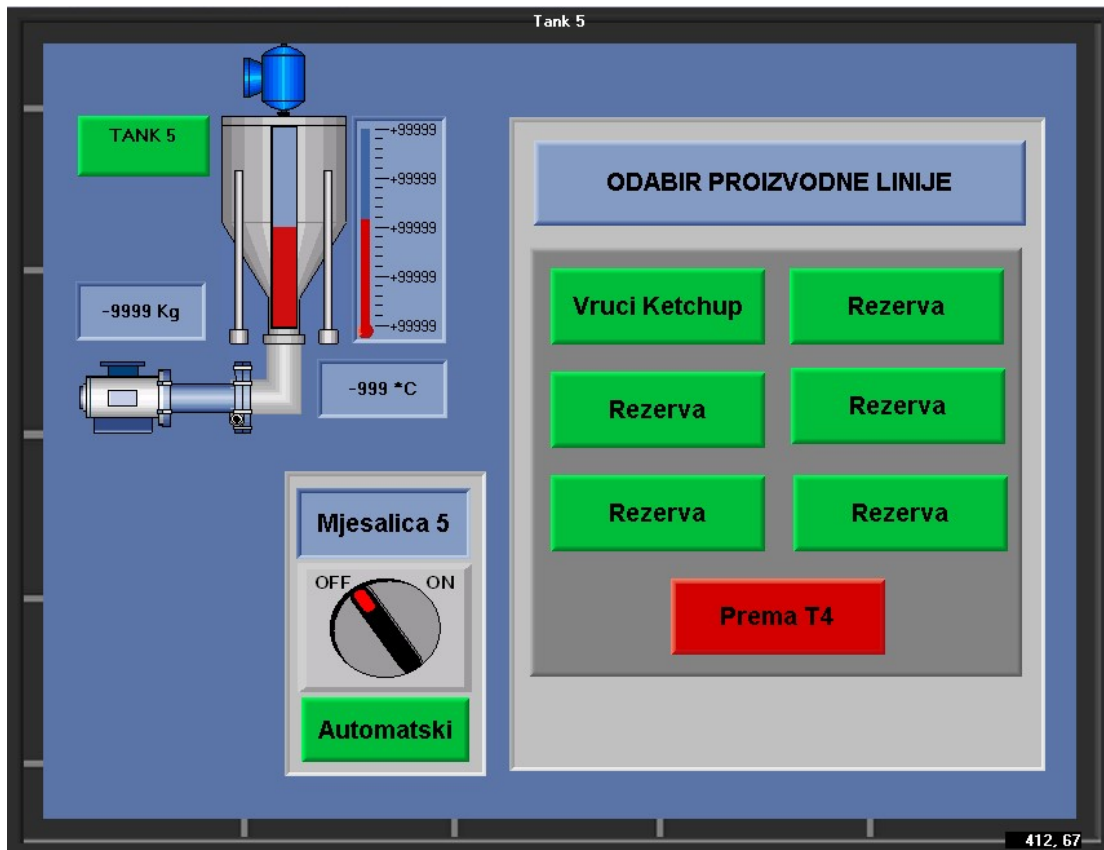


Slika 40. Predodžba laddera tanka 4. Izvorno autor.



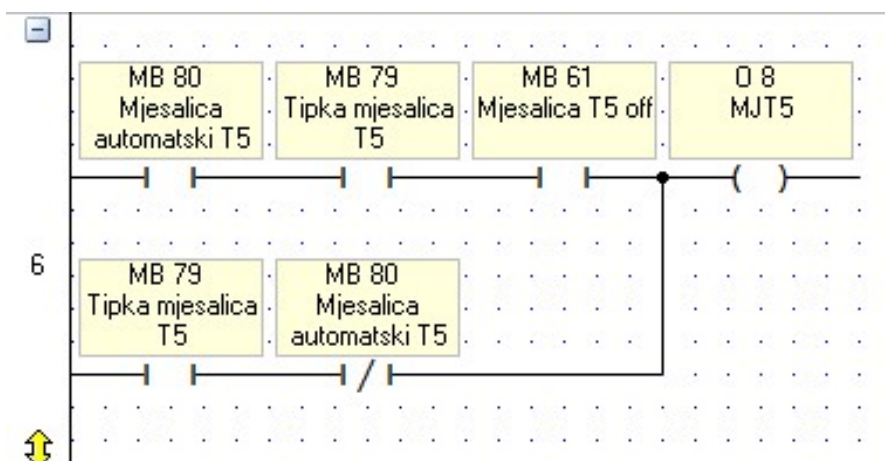
Slika 41. Predodžba laddera tanka 4. Izvorno autor.

Na slici 41. vidljiva je logika paljenja miješalice. Ona se može upaliti tek kada je razina tanka T4 veća od D#450 odnosno imamo usporedbu linearizacije količine proizvoda u tanku T4 (MI 63) i D#450 i ako je ta vrijednost memorijskog integrala (MI) veća od 450 kg pumpa se upali ako je niža od 400 kg onda se ugasi. U petlji 7 na slici 41. vidljiva je logika korištenja različitih brzina, ostavljena za buduće proširenje.

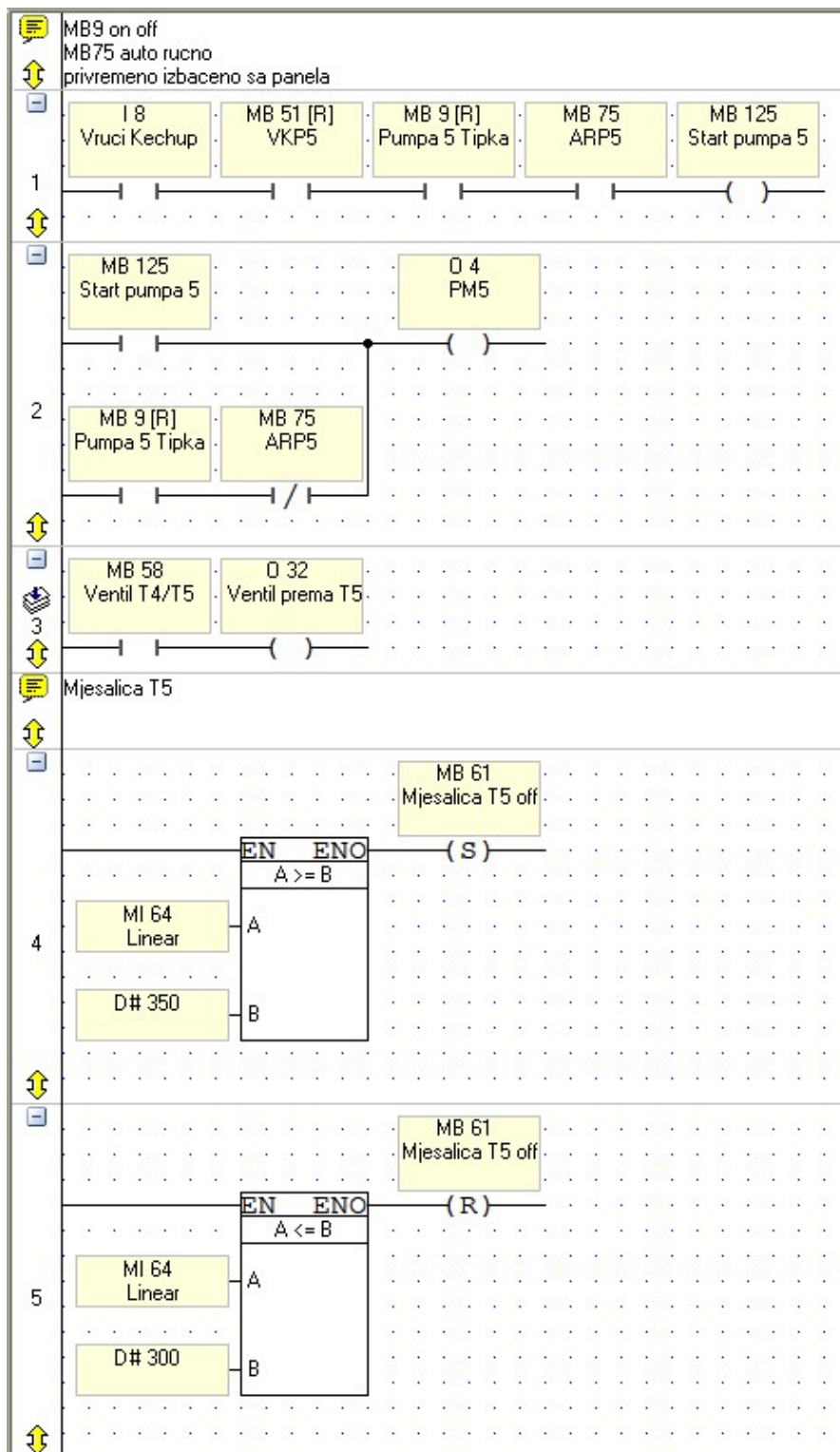


Slika 42. Predodžba zaslona kojeg korisnik vidi za tank 5. Izvorno autor.

Dodana je mogućnost odabira u koji tank će ići vrući ketchup, prema tanku 4 ili tanku 5, ovisno o potrebi korisnika. Tank 5 nema upravljanje pumpe već korisnik toči vrući ketchup u kante s pomoću ventila kojime upravlja operater blizu samoga tanka. Ostavljena je mogućnost proširenja odnosno dodavanja strojeva kojima će ići vrući ketchup, što korisniku na PLC-u nije vidljivo.



Slika 43. Predodžba laddera tanka 5. Izvorno autor.

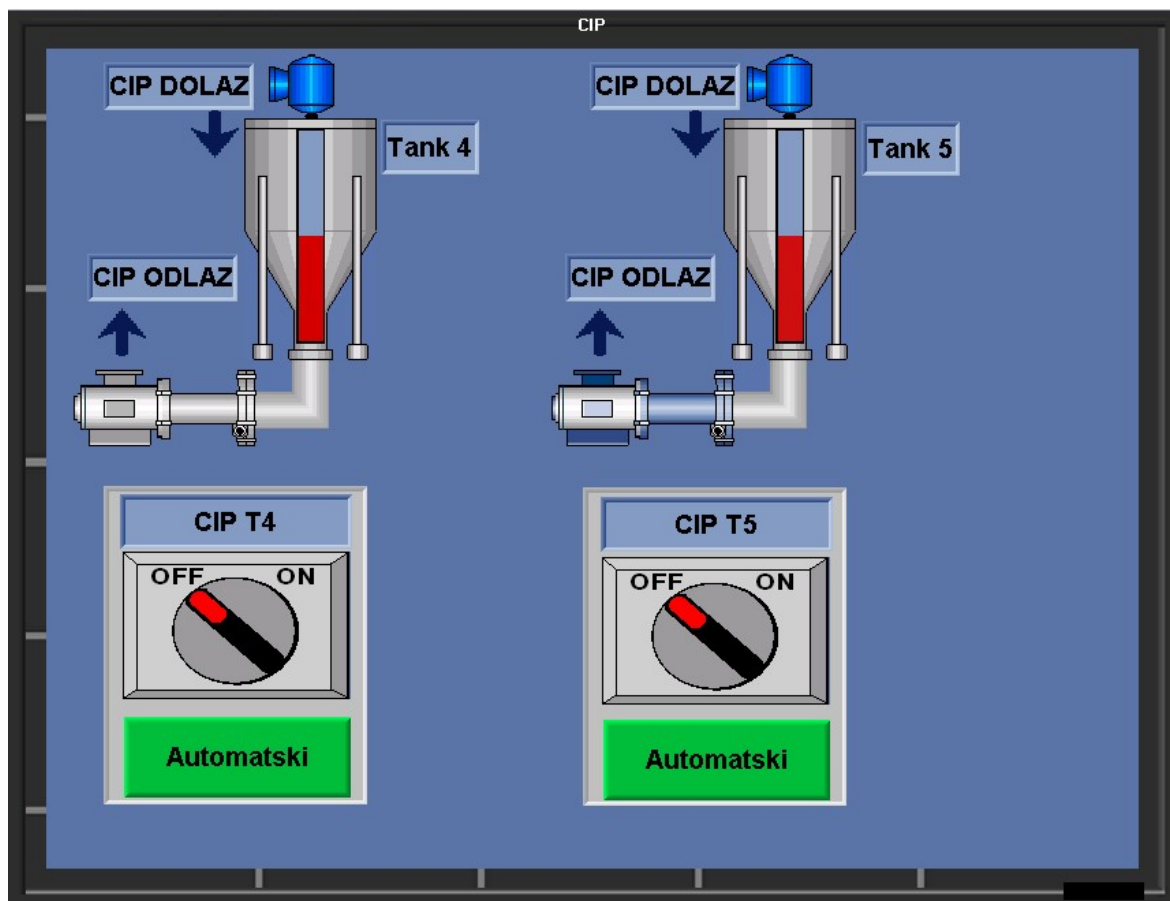


Slika 44. Predodžba laddera tanka 5. Izvorno autor.



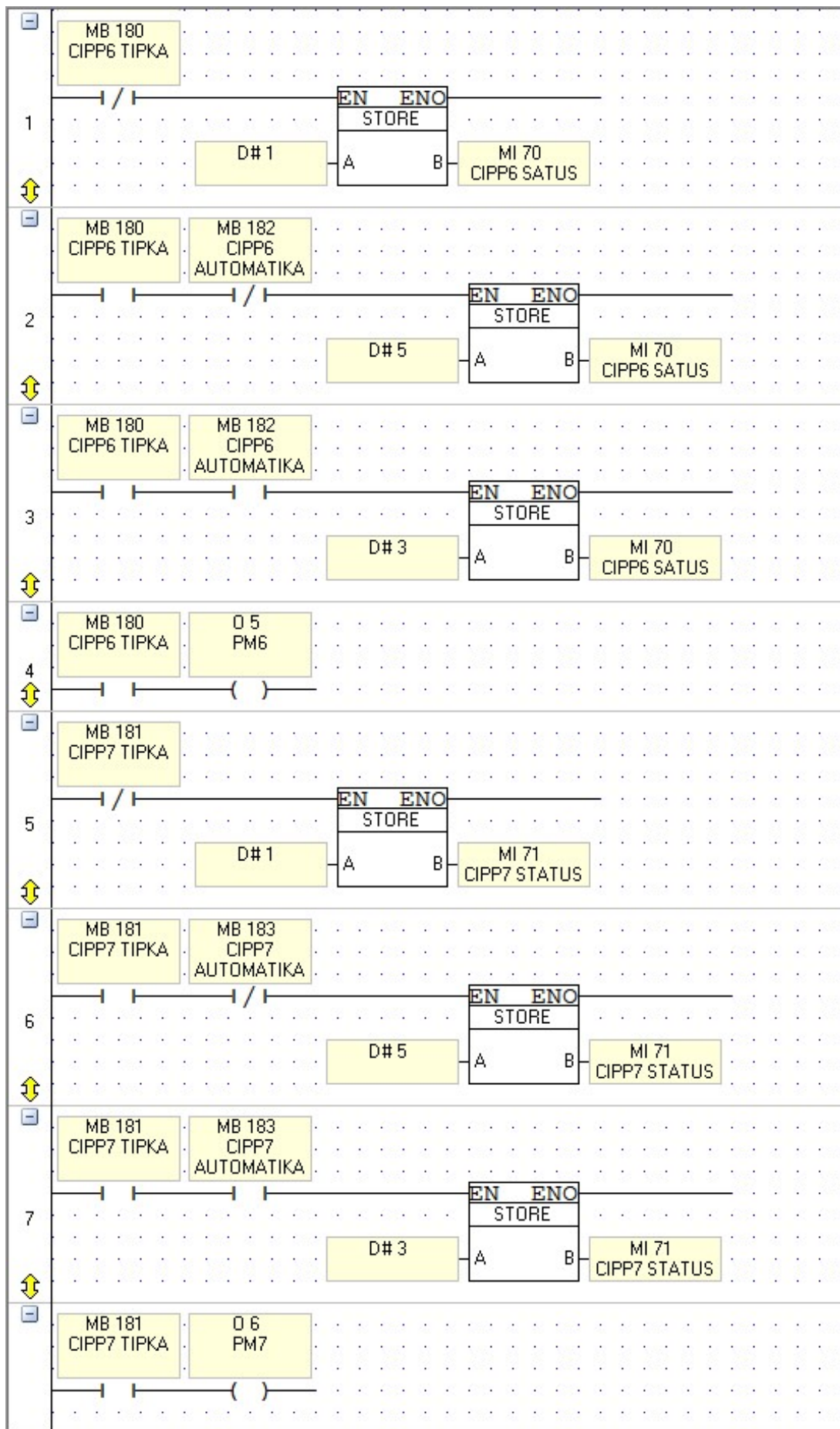
### 3.4 CIP pranje

CIP ČIŠĆENJE (Cleaning-In-Place) je postupak poluautomatskog ili automatskog unutarnjeg čišćenja i dezinfekcije zatvorenih sustava (tankovi, cjevovodi, punjači, kvasna stanica, sterilizacija, filtracija, izmjenjivači topline, ventili, itd.) bez rastavljanja postrojenja. Vidljivo na slici 45. je izgled zaslona od CIP-a i što sve može korisnik sitisnuti. Korisnik je u mogućnosti samo uključiti povratne pumpe za tankove 4 i 5.



Slika 45. Predodžba CIP zaslona na PLC-u za tankove 4 i 5. Izvorno autor.

Na slici 46. imamo ladder logiku različitih statusa (boja) CIP pumpe kako bi korisnik znao što se događa. Vidimo razinu tanka i promijenu boje u slučaju rada mješalice i pumpe od tankova 4 i 5. Čiste se samo tankovi ketchupa, a tankovi majoneze ručno se peru. Ovaj sustav samo pali povratne pumpe od CIP-a ili pumpe koje vraćaju tekućinu za pranje nazad u sustav pranja.



Slika 46. Predodžba CIP logike za tankove 4 i 5. Izvorno autor.



### 3.5 Napredne postavke za održavanje

Za održavanje dodane su napredne postavke do kojih možemo doći pritiskom na tipku F8. Prolazimo kroz ulaze, izlaze i namještanje težine za tankove. Na prvome zaslonu (slika 47.) vidljivo je koji su ulazi aktivni na PLC-u, odnosno koji nam stroj šalje zahtjev za punjenje.



Slika 47. Predodžba aktivnih ulaza na PLC-u ili proširenju. Izvorno autor.

Na slici možemo vidjeti da je ulaz aktivan kada je zelene boje i neaktivan kada je sive boje. I10 pa do I17 su ostavljeni kao buduća proširenja ulaza koja korisnik na zaslonu ne vidi. Ponovnim pritiskom na F8 prebacujemo se na zaslon (slika 48) koji pokazuje izlaze koji su aktivirani. Vidljiv je signal koji PLC šalje prema pumpama i mješalicama.

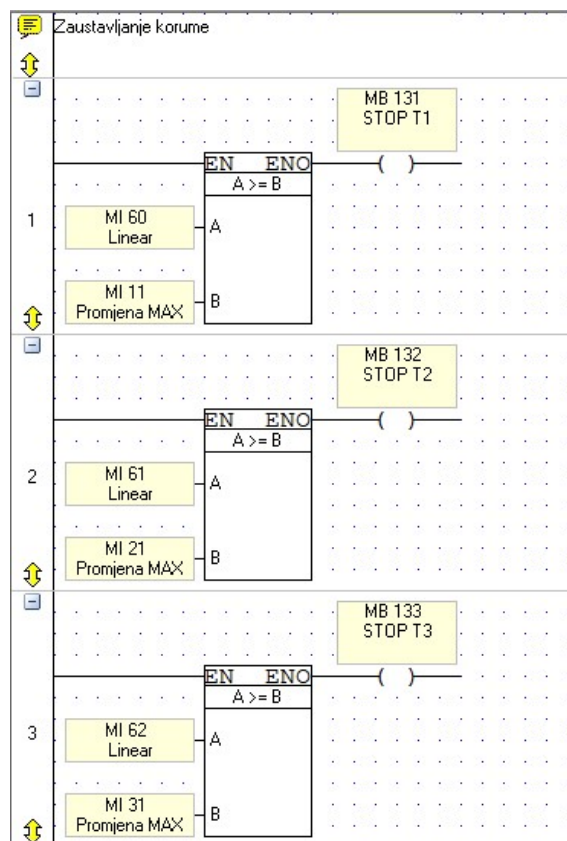


Slika 48. Predodžba aktivnih izlaza na PLC-u ili proširenju. Izvorno autor.

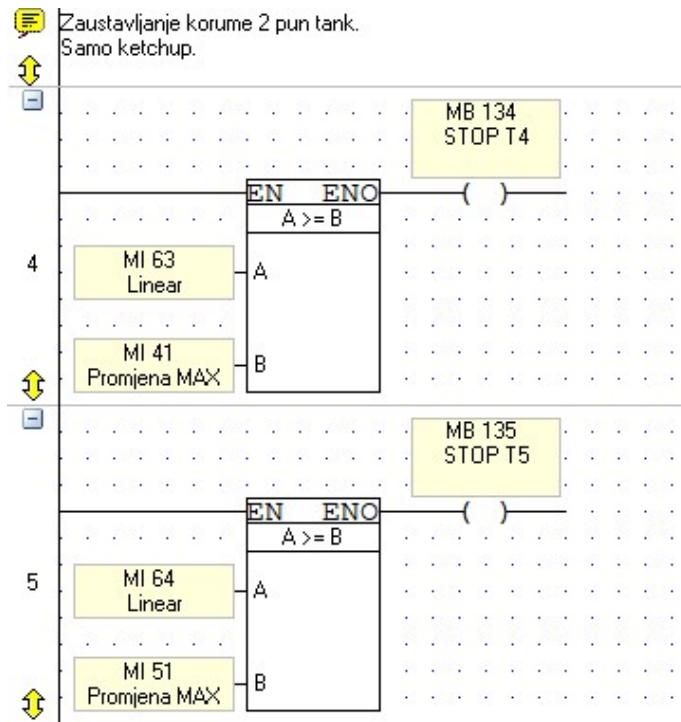
Ponovnim pritiskom na tippku F8 prelazimo na zadnji zaslon (slika 49.) koji služi za postavljanje limita u tankovima. Kada pokazivanje tankova prođe zadanu vrijednost limita tanka, punjenje u tankove se zaustavlja kako ne bi došlo do prepunjavanja tankova proizvoda. Trenutne vrijednosti su -9999 KG zato što program nema komunikaciju sa PLC-om i ne može očitani nikakvu vrijednost. Postavljena je zaštita kako korisnik ne bi unio veću vrijednost neko koju spremnik može zaprimiti vidljivo na slikama 50 i 51. Vidljivo sa slika 50, 51 i 52 je logika za gašenje pumpi koje ubacuju proizvode u tankove. Kada je vrijednost u tankovima veća od zadane vrijednosti koju mi zadamo na slici 49. za limit težine tanka PLC šalje signal koji blokira aktivaciju pumpe slika 52.



Slika 49. Predodžba postavljanja podataka o limita težina na zaslonu PLC-a.  
Izvorno autor.

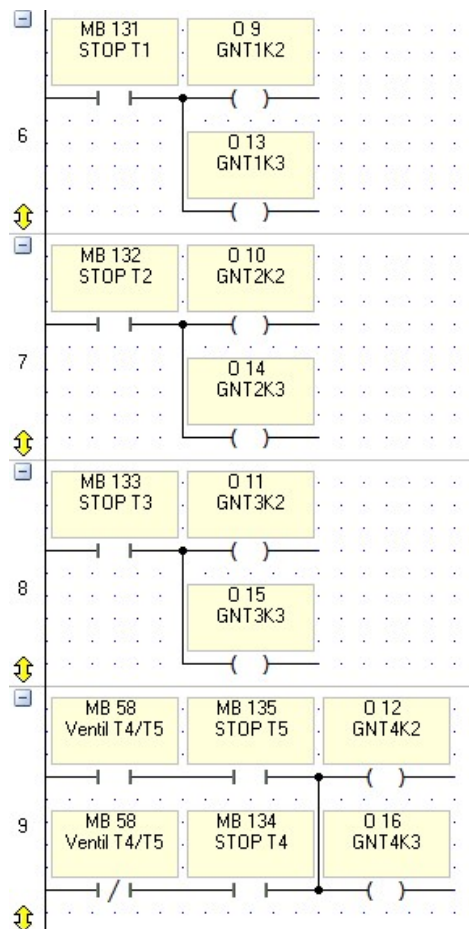


Slika 50. Predodžba logike usporedbe za zaustavljanja punjenja u tankove.  
Izvorno autor.



Slika 51. Predodžba logike usporedbe za zaustavljanja punjenja u tankove.

Izvorno autor.



Slika 52. Predodžba logike za zaustavljanja punjenja u tankove.

Izvorno autor.

## 4. ZAKLJUČAK

Tema je zadana i vođena od mentora. Ovaj završni rad opisuje unaprjeđenje sustava upravljanja u jednoj prehrambenoj industriji. Za te potrebe odrađeno je istraživanje objavljenih komercijalnih poznatih sustava koji se koriste u prehrambenoj industriji, objašnjen je način programiranja odabranog PLC-a, funkcije programa upravljanja, komponente i elemente sustava, te su na kraju istaknute prednosti ali i limiti predloženog sustava. Program upravljanja na način da povezuje podatke iz ugrađenih senzora i koristi podatke sa zaslona PLC-a. Ovisno o zadovoljenim uvjetima pali pumpe za prebacivanje robe. Autor zaključuje da funkcija ovoga programa doprinosi praktičnosti, uštedi vremena i sigurnosti u proizvodnji. Rad je komentirao i vodio mentor a izrađen je sukladno Pravilniku, a korištena je stručna literatura iz naznačenog popisa. U procesu stvaranja ovog završnog rada korištena su stečena znanja tijekom studija iz područja: informatike, elektronike, mehanike, automatike, pneumatike, sensorike ali i matematike. S pomoću PLC-ova može se automatizirati gotovo sve u bilo kojoj grani industrije. Ovim radom opisano je upravljanje tankovima, a moći će se primijeniti u velikoj većini prehrambene industrije uz malu doradu (promjena naziva odredišta i broja tankova).

## 5. LITERATURA

### Knjige:

- 1.)Tudić, V., Mikrokontroleri i logičko programiranje 2017., Skripta VUKA, Veleučilište u Karlovcu, Karlovac
- 2.)Berger H., SIMATIC automatizacijski sustavi 2013., Graphis d.o.o., Zagreb.
- 3.)Malčić G., „Programljivi logički kontroleri“ 2013., Zagreb.
- 4.)Tudić, V, Osnove upravljanja procesima 2022., Veleučilište u Karlovcu, Karlovac

### Internetski izvori:

- 5.) VisiLogic Software Manual , V230-21-G23 Rev: 3:00  
Dostupno na : [https://www.i4automation.co.uk/wpcontent/uploads/2020/04/VisiLogic01Getting\\_Started-1.pdf](https://www.i4automation.co.uk/wpcontent/uploads/2020/04/VisiLogic01Getting_Started-1.pdf)
- 6.)VisiLogic Knowledgebase ,2023  
Dostupno na : [https://www.unitronicsplc.com/Download/SoftwareHelp/VisiLogic\\_Knowledgebase/Welcome\\_to\\_the\\_VisiLogic\\_Knowledgebase.htm](https://www.unitronicsplc.com/Download/SoftwareHelp/VisiLogic_Knowledgebase/Welcome_to_the_VisiLogic_Knowledgebase.htm)
- 7.)[http://ss-tehnicka-zupanja.skole.hr/upload/ss-tehnicka-zupanja/images/static3/929/attachment/LV\\_-\\_00\\_uvod\\_Lab\\_-\\_ili\\_sto\\_je\\_PLC.pdf](http://ss-tehnicka-zupanja.skole.hr/upload/ss-tehnicka-zupanja/images/static3/929/attachment/LV_-_00_uvod_Lab_-_ili_sto_je_PLC.pdf)
- 8.)Unitronic  
Dostupno na : [https://www.unitronicsplc.com/wp-content/uploads/2015/12/V1040-T20B\\_INSTAL-GUIDE\\_11-10.pdf](https://www.unitronicsplc.com/wp-content/uploads/2015/12/V1040-T20B_INSTAL-GUIDE_11-10.pdf)
- 9.)I4 automation, 2020  
Dostupno na : [https://www.i4automation.co.uk/wpcontent/uploads/2020/04/VisiLogic\\_02LadderProgramming-1.pdf](https://www.i4automation.co.uk/wpcontent/uploads/2020/04/VisiLogic_02LadderProgramming-1.pdf)

10.)Mikrocontroller, 2020

Dostupno na : [https://www.mikrocontroller.net/attachment/157952/VisiLogic\\_-\\_Communications.pdf](https://www.mikrocontroller.net/attachment/157952/VisiLogic_-_Communications.pdf)

11.)Unitronic forum, 2023

Dostupno na : <https://forum.unitronics.com/topic/9373-new-to-plcs-and-need-guidance/>

12.)Pojam automatizacije

Dostupno na : <https://enciklopedija.hr/clanak/automatizacija>

13.)Standardi u prehrani

Dostupno na : <https://grcfood.eu/regulatorni-okviri/standardi-sigurnosti-hrane/>

## 6.POPIS SLIKA

Slika 1. Predodžba arhitekture industriskog PLC-a.....	3
Slika 2.Predodžba PLC koji koristimo.....	4
Slika 3. Predodžba ulaza i izlaza koji su na PLC-u.....	5
Slika 4. Predodžba proširenja digitalnih ulaza i izlaza.....	5
Slika 5. Predodžba izgleda loga .....	7
Slika 6. Predodžba odabira PLC-a u programu .....	8
Slika 7. Izgled radne površine softvera.....	8
Slika 8. Predodžba primjera Ladder Sheme.....	9
Slika 9. Predodžba primjera logičke funkcije.....	9
Slika 10. Predodžba ulaza korištenih u programu.....	10
Slika 11. Predodžba izlaza korištenih u programu.....	10
Slika 12. Predodžba izlaza korištenih u programu.....	10
Slika 13. Predodžba I funkcije.....	11
Slika 14. Predodžba tablice istinitosti za I funkciju.....	11
Slika 15. Predodžba ili funkcije.....	11
Slika 16. Predodžba tablice istinitosti za ili funkciju .....	12
Slika 17. Predodžba ne funkcije.....	12
Slika 18. Predodžba tablice istinitosti za ne funkciju.....	12
Slika 19. Predodžba linearizacije u programu.....	13
Slika 20. Predodžba konfiguracije linearizacije u programu.....	14
Slika 21. Predodžba funkcija za usporedbu.....	14
Slika 22. Predodžba funkcije set.....	14
Slika 23. Predodžba funkcije reset.....	14
Slika 24. Predodžba početnog zaslona na PLC-u.....	15
Slika 25.Predodžba paljenja i poziva podprograma.....	16
Slika 26.Predodžba paljenja i poziva podprograma.....	17
Slika 27. Predodžba izgleda programa tanka 1.....	18
Slika 28. Predodžba zaslona kojeg korisnik vidi za tank 1.....	18
Slika 29. Predodžba ladder programa tanka 1.....	19
Slika 30. Predodžba ladder programa tanka 1 za paljenje pumpe.....	19
Slika 31. Predodžba laddera tipki za tank 1.....	20
Slika 32. Predodžba laddera tipki za tank 1.....	21
Slika 33. Predodžba laddera tipki za tank 1.....	22
Slika 34. Predodžba laddera tipki za tank 1.....	23
Slika 35. Predodžba zaslona kojeg korisnik vidi za tank 2.....	24
Slika 36. Predodžba zaslona kojeg korisnik vidi za tank 3.....	24
Slika 37. Predodžba ladder sheme tanka 2.....	25
Slika 38. Predodžba ladder sheme tanka 3.....	26
Slika 39. Predodžba zaslona kojeg korisnik vidi za tank 4.....	27
Slika 40. Predodžba laddera tanka 4.....	28



Slika 41. Predodžba laddera tanka 4.....	29
Slika 42. Predodžba zaslona kojeg korisnik vidi za tank 5.....	30
Slika 43. Predodžba laddera tanka 5.....	30
Slika 44. Predodžba laddera tanka 5.....	31
Slika 45. Predodžba CIP zaslona na PLC-u za tankove 4 i 5.....	32
Slika 46. Predodžba CIP logike za tankove 4 i 5.....	33
Slika 47. Predodžba aktivnih ulaza na PLC-u ili proširenju .....	34
Slika 48. Predodžba aktivnih izlaza na PLC-u ili proširenju.....	35
Slika 49. Predodžba postavljanja podataka o limita težina na zaslonu PLC-a .....	36
Slika 50. Predodžba logike usporedbe za zaustavljanja punjenja u tankove.....	36
Slika 51. Predodžba logike usporedbe za zaustavljanja punjenja u tankove.....	37
Slika 52. Predodžba logike za zaustavljanja punjenja u tankove.....	37

## **7.PRILOZI**

### 7.1. CD-R