

Primjena programskog paketa CATIA V5, u konstrukciji rotora centrifugalne pumpe

Furač, Dražen

Undergraduate thesis / Završni rad

2016

Degree Grantor / Ustanova koja je dodijelila akademski / stručni stupanj: **Karlovac University of Applied Sciences / Veleučilište u Karlovcu**

Permanent link / Trajna poveznica: <https://um.nsk.hr/um:nbn:hr:128:900323>

Rights / Prava: [In copyright](#) / [Zaštićeno autorskim pravom.](#)

Download date / Datum preuzimanja: **2024-07-13**



VELEUČILIŠTE U KARLOVCU
Karlovac University of Applied Sciences

Repository / Repozitorij:

[Repository of Karlovac University of Applied Sciences - Institutional Repository](#)



zir.nsk.hr



DIGITALNI AKADEMSKI ARHIVI I REPOZITORIJ

VELEUČILIŠTE U KARLOVCU
STROJARSKI ODJEL
STRUČNI STUDIJ STROJARSTVA

Dražen Furač

*Primjena programskog paketa CATIA V5
u konstrukciji rotora centrifugalne pumpe*

ZAVRŠNI RAD



Karlovac, 2016. godina

VELEUČILIŠTE U KARLOVCU
STROJARSKI ODJEL
STRUČNI STUDIJ STROJARSTVA

Dražen Furač

*Primjena programskog paketa CATIA V5
u konstrukciji rotora centrifugalne pumpe*

ZAVRŠNI RAD

Mentor:
Nenad Lorković, dipl.ing., predavač

Karlovac, 2016. godina



VELEUČILIŠTE U KARLOVCU
KARLOVAC UNIVERSITY OF APPLIED SCIENCES
Trg J.J.Strossmayera 9
HR-47000, Karlovac, Croatia
Tel. +385 - (0)47 - 843 - 510
Fax. +385 - (0)47 - 843 - 579



VELEUČILIŠTE U KARLOVCU

Stručni / specijalistički studij: Strojarstva
(označiti)

Usmjerenje: Proizvodno strojarstvo

Karlovac, 20.11.2015.

ZADATAK ZAVRŠNOG RADA

Student: **Dražen Furač**

Matični broj: 0110614090

Naslov: **Primjena programskog paketa CATIA V5 u konstrukciji rotora centrifugalne pumpe**

Opis zadatka:

U ovom završnom radu prikazati konstrukciju 3D modela dvodjelnog rotora centrifugalne pumpe pomoću programskog paketa CATIA V5.

U uvodu opisati osnovne karakteristike centrifugalnih pumpi i rotora i dati primjere nekih od tipova. U općem dijelu opisati programski paket CATIA V5 i neke njene module, te programski paket ESPRIT.

3D model koji se izrađuje u CATIA-i koristiti će se kao podloga za izradu prednjeg i stražnjeg diska rotora na CNC stroju. Konstrukcija se izvodi prema postojećoj dokumentaciji rotora u 2D formatu.

Međukorak između izrade 3D modela i izrade rotora na CNC-u je izrada tehnološkog procesa. Ovaj korak vrši se pomoću programskog paketa ESPRIT u koji insertiramo 3D model iz CATIA-e, programiramo putanje alata, simuliramo obradu, odnosno vršimo verifikaciju, te generiramo G-kod za obradu na CNC stroju.

Kako je zadatak izrada 3D modela rotora pomoću CATIA-e, ovaj korak izrade tehnološkog procesa nije obuhvaćen ovim završnim radom.

Nakon obrade oba diska rotora na CNC stroju, prikazati postupak zavarivanja diskova, te finalnu obradu na klasičnim strojevima.

Zadatak zadan:

Rok predaje rada:

Predviđeni datum obrane:

20.11.2015.

22.02.2016.

02.03.2016.

Mentor:

Predsjednik Ispitnog povjerenstva:

Nenad Lorković, dipl.inž., pred.

Marijan Brozović, dipl.inž., v.p.

IZJAVA

Ovaj rad izradio sam samostalno, primjenom znanja stečenih na Veleučilištu u Karlovcu i na temelju dosadašnjeg radnog iskustva u području konstrukcije rotora pumpi, te uz korištenje navedene stručne literature.

Zahvaljujem svom mentoru Nenadu Lorkoviću, dipl.ing. na pomoći i vodstvu pri izradi ovog završnog rada.

Ovom prilikom želim se zahvaliti kolegama iz tvrtke Tvornica turbina d.o.o., kao i direktoru Ivanu Mikšiću, te mojoj obitelji na podršci i razumijevanju tijekom studija.

Karlovac, 2016. godina

Dražen Furač

SAŽETAK

U ovom završnom radu kao glavna zadatka prikazana je konstrukcija 3D modela dvodjelnog rotora centrifugalne pumpe pomoću programskog paketa CATIA V5.

U uvodu su opisane neke osnovne karakteristike centrifugalnih pumpi i rotora, kao i primjeri nekih od tipova. U općem dijelu opisan je programski paket CATIA V5 i neki njeni moduli, te programski paket ESPRIT.

3D model koji izrađujemo u CATIA-i koristiti će se kao podloga za izradu prednjeg i stražnjeg diska rotora na CNC stroju. Konstrukcija se izvodi prema postojećoj dokumentaciji rotora u 2D formatu.

Međukorak između izrade 3D modela i izrade rotora na CNC-u je izrada tehnološkog procesa. Ovaj korak vrši se pomoću programskog paketa ESPRIT u koji uvozimo 3D model iz CATIA-e, programiramo putanje alata, simuliramo obradu, odnosno vršimo verifikaciju, te generiramo G-kod za obradu na CNC stroju.

Kako je glavna zadatka izrada 3D modela rotora pomoću CATIA-e, ovaj korak izrade tehnološkog procesa nije obuhvaćen ovim završnim radom.

Nakon obrade oba diska rotora na CNC stroju, prikazan je postupak zavarivanja diskova, te finalna obrada na klasičnim strojevima.

SUMMARY

This thesis as the majority of the task shows construction of 3D model for a two part centrifugal pump impeller using the software package CATIA V5.

The introduction describes some of the basic characteristics of centrifugal pumps and impellers, as well as examples of some types. General part describes the software package CATIA V5 and some of its modules, and also software package ESPRIT.

3D model designed in CATIA and will be used as the base for machining front and rear impeller disc on a CNC machine. Construction is carried out according to the documentation of the impeller in 2D format.

Intermediate step between creating 3D models and manufacturing impeller on CNC machine is the creation of the technological process. This step is performed by using the software package ESPRIT, in which we import a 3D model from CATIA, program tool path, simulate machining and generate G-code for machining on CNC.

As the majority of the task is creating a 3D model for the impeller using CATIA, this step of making technological process is not covered by this thesis.

After machining both impeller discs on a CNC, this thesis also shows the procedure of welding impeller discs, and final machining on conventional machines.

SADRŽAJ

1. UVOD	1
1.1 Centrifugalne pumpe (općenito)	1
1.2 Rotor centrifugalne pumpe	5
1.3 Materijali za izradu rotora centrifugalnih pumpi	8
2. OPĆI DIO	10
2.1 Programski paket CATIA V5	10
2.2 CATIA V5 – Sketcher	13
2.3 CATIA V5 – Part design	14
2.4 CATIA V5 – Generative shape design	15
2.5 CATIA V5 – Machining	16
2.6 CATIA V5 – Assembly design	18
2.7 Programski paket ESPRIT	19
2.8 CNC 4-osni obradni centar HAAS VF-5/40	20
3. POSTAVA ZADATKA	22
4. RAZRADA ZADATKA	23
4.1 Nacrt kola rotora (2D)	23
4.2 Konstrukcija 3D modela rotora	25
4.2.1 Stražnji disk rotora	25
4.2.2 Prednji disk rotora	29
4.3 Izrada prednjeg i stražnjeg diska rotora	31
4.4 Ocrtavanje prednjeg diska	33
4.5 Bušenje prednjeg diska	34
4.6 Zavarivanje prednjeg i stražnjeg diska	35
4.7 Završna obrada rotora	36
5. ZAKLJUČAK	38
6. LITERATURA	39

1. UVOD

1.1 Centrifugalne pumpe (općenito)

Pumpe centrifugalnog tipa su općenito gledajući najzastupljenija vrsta pumpi. Njihovu primjenu možemo pronaći u vodoprivrednim, vodoopskrbnim i energetskim postrojenjima, u rudarstvu, građevinarstvu, kemijskoj i procesnoj industriji, služe kao brodske pumpe za različite namjene, cirkulacijske pumpe u rashladnim uređajima, uređajima centralnog grijanja, itd.

Princip na koji centrifugalna pumpa radi možemo najjednostavnije opisati na sljedeći način: tekućina protječe od usisnog prema tlačnom dijelu najčešće spiralnog kućišta, prolazeći pri tome kroz jedan ili više rotora. Centrifugalna sila koja se javlja prilikom velike brzine rotacije rotora, potiskuje tekućinu između njegovih lopatica, te se aksijalni tok tekućine na ulazu u rotor pretvara u radijalni tok na izlazu iz rotora.

Pumpe ovog tipa prikladne su za svaku upotrebu, osim za male količine i male brzine, te za tekućine koje imaju visoki viskozitet, gdje ih zamjenjuju pumpe drugačije izvedbe i principa rada (zupčaste, vijčane).

Upotrebljavaju se najviše za male i srednje dobavne visine i za velike dobavne količine pri povećanim brzinama strujanja. Centrifugalne pumpe mogu biti jednostupanjske i višestupanjske. Za veće visine dobave upotrebljavaju se pumpe sa više stupnjeva, odnosno rotora kroz koje struji tekućina kojoj se u svakom sljedećem rotoru dodatno povećava tlak.

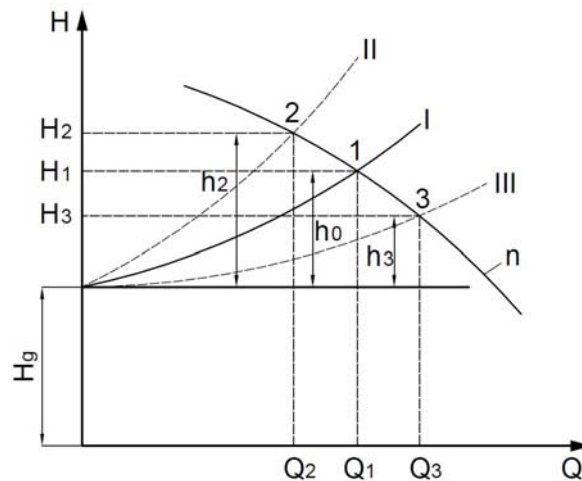
Centrifugalne pumpe nisu samousisne, dakle nisu u mogućnosti iscrpiti zrak iz usisnog cjevovoda, te je početak rada pumpe moguć samo ukoliko je usisni dio pumpe i rotor (prvi stupanj kod višestupanjskih pumpi) naplavljen tekućinom.

Radna karakteristika centrifugalnih pumpi je takva da s povećanjem količine dobave (otvaranje tlačnog ventila), pada visina dobave i obrnuto. Jedan i drugi parametar pumpe ovise o brzini rotacije rotora. Povećanjem brzine linearno raste količina dobave, dok visina dobave raste proporcionalno kvadratu koeficijenta porasta brzine rotacije.

Dobava pumpe odvija se pri karakterističnoj krivulji otpora cjevovoda (slika 1). Pri nominalnom broju okretaja n , krivulja otpora h_0 počinje na osi ordinate, s geodetskom visinom dizanja H_g u m. Povećanjem količine Q rastu i otpori h_0 na

paraboli. Sjecište krivulje otpora i krivulje Q/H predstavlja radnu točku pumpe gdje je $H_1 = H_g + h_0$, a količina Q_1 .

Ukoliko se želi količina Q smanjiti, onda treba otpor povećati prema krivulji II (pritvoriti tlačni ventil), a ako se želi Q povećati, treba otpor smanjiti prema krivulji III (odnosno otvoriti tlačni ventil pumpe). Ako se ventil u tlačnom cjevovodu ne može više otvarati, onda znači da takav cjevovod ne može dobavljati veću količinu tekućine od Q_3 .



Slika 1. Radna karakteristika centrifugalne pumpe s obzirom na količinu dobave i otpor cjevovoda

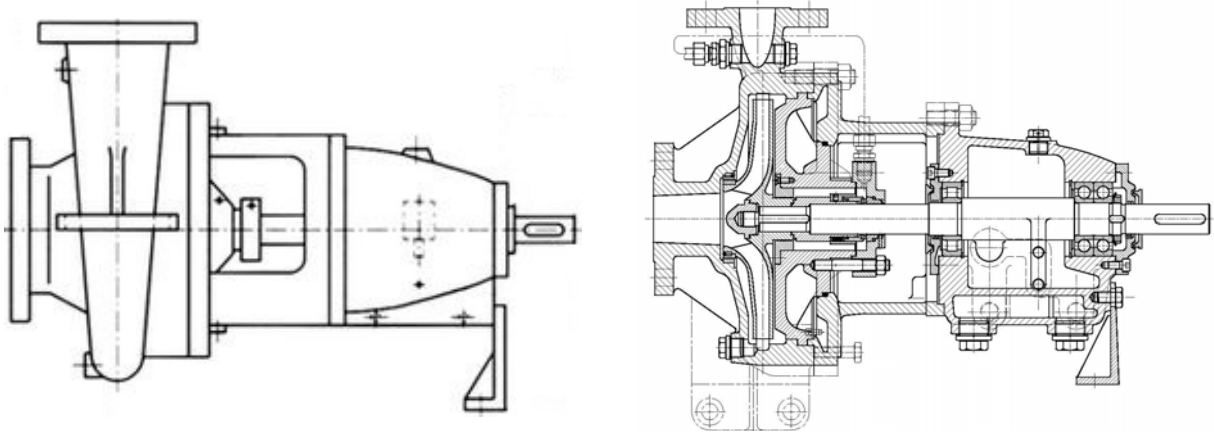
Prema smještaju radnih kola i njihovih ležaja pumpe možemo podijeliti na:

- pumpe s konzolnim ovješanjem radnog kola
- pumpe sa radnim kolom između ležaja
- pumpe s ležajem između radnih kola

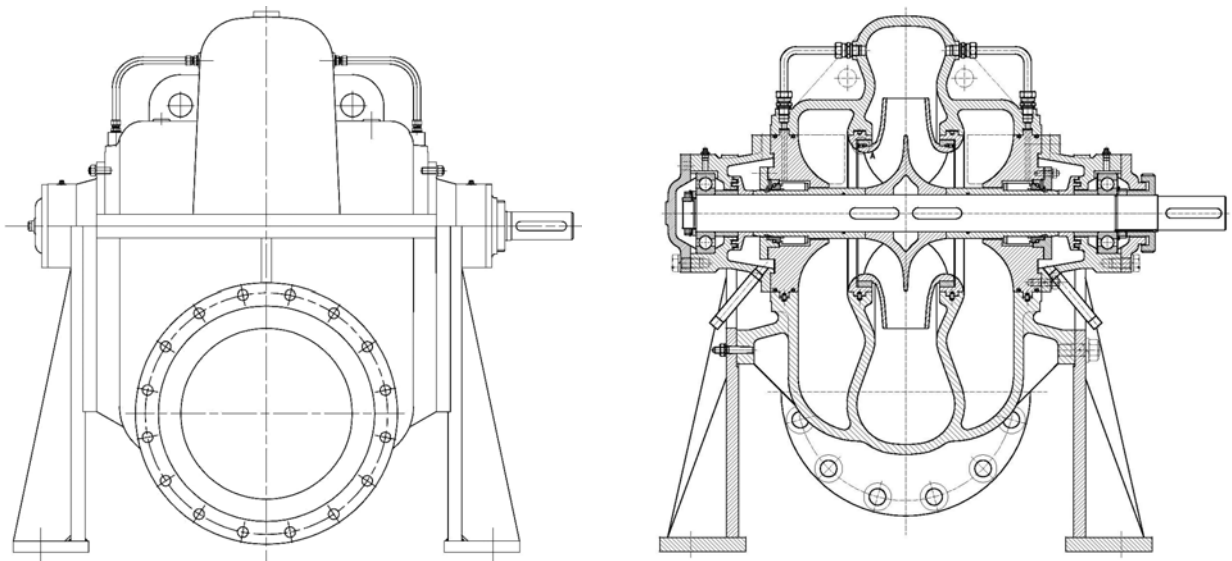
S obzirom na položaj vratila pumpe mogu biti:

- horizontalne
- vertikalne

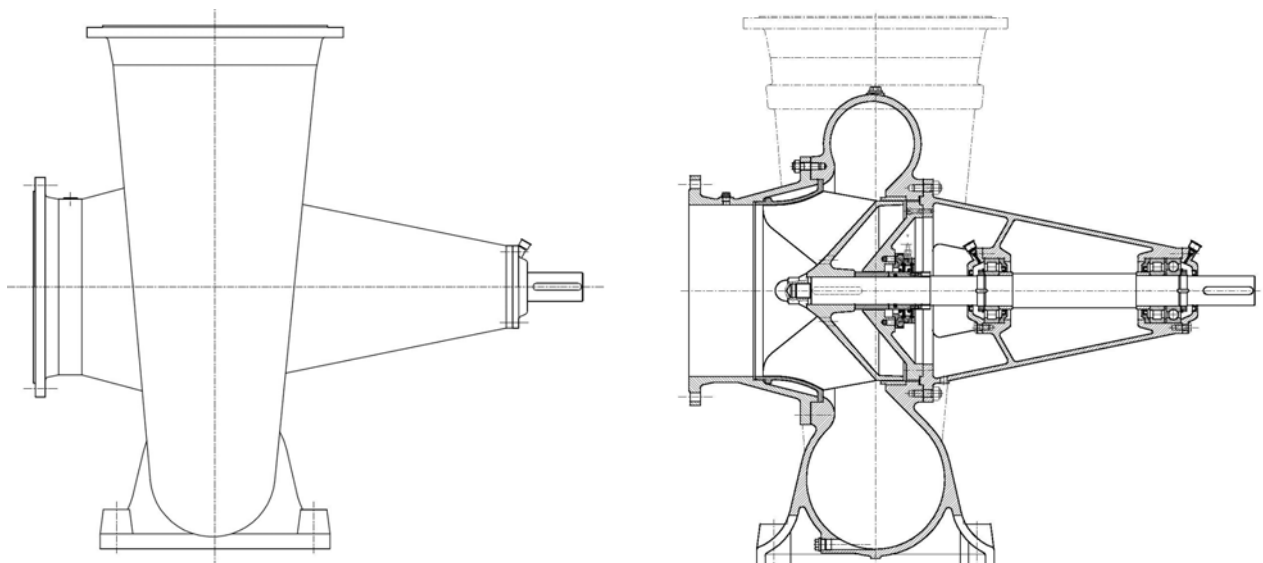
Primjeri nekih od izvedbi centrifugalnih pumpi i njihovi presjeci prikazani su na sljedećim slikama:



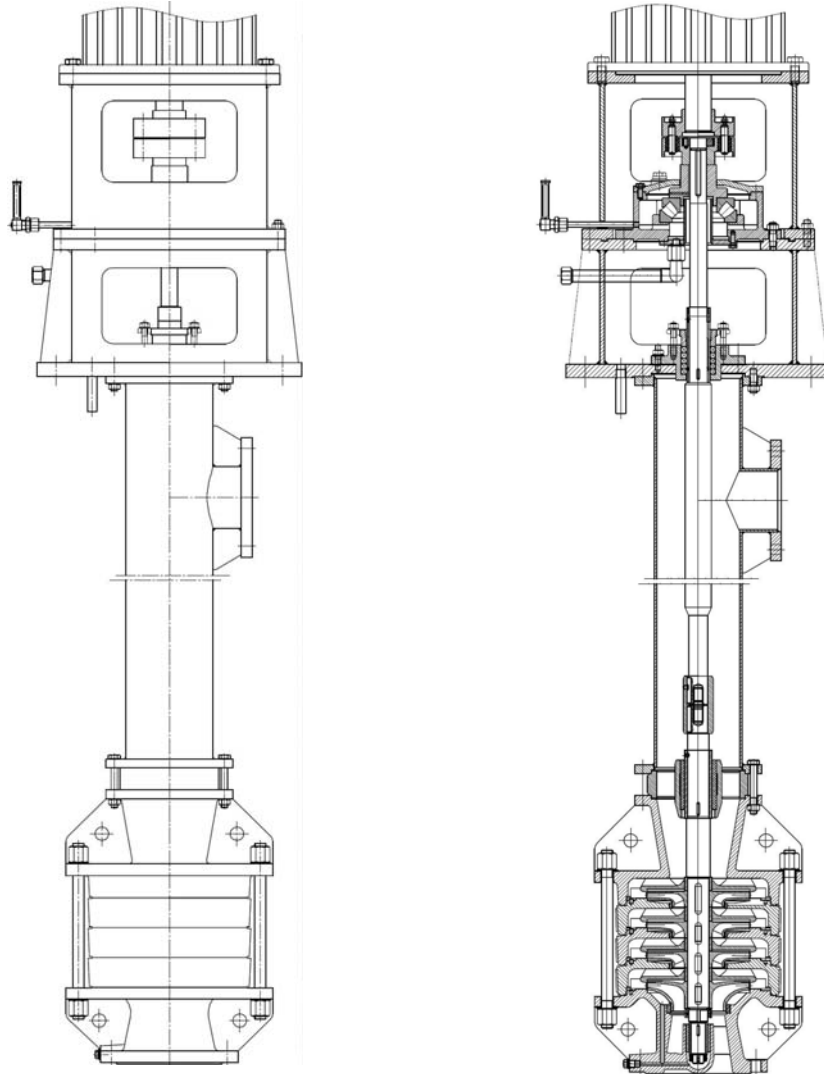
Slika 2. Jednostupanjska horizontalna radialna pumpa sa konzolno ovješnim rotorom



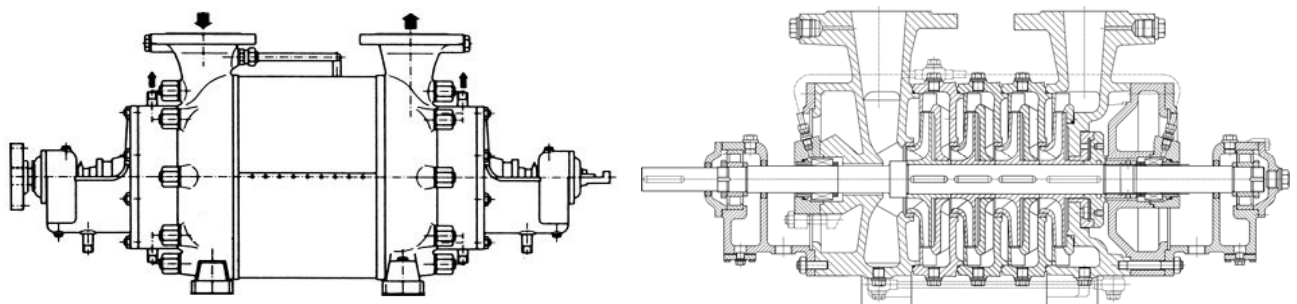
Slika 3. Jednostupanjska horizontalna radialna pumpa sa dvoulaznim rotorom između kotrljajućih ležajeva



Slika 4. Jednostupanjska horizontalna pumpa sa konzolno ovješnim dijagonalnim rotorom



Slika 5. Všestupanjska vertikalna pumpa s rotorskim sklopom između kliznih ležajeva i kotrljajućim radialno-aksijalnim ležajem na vrhu



Slika 6. Višestupanjska horizontalna pumpa sa rotorima ovješanima između kotrljajućih ležajeva

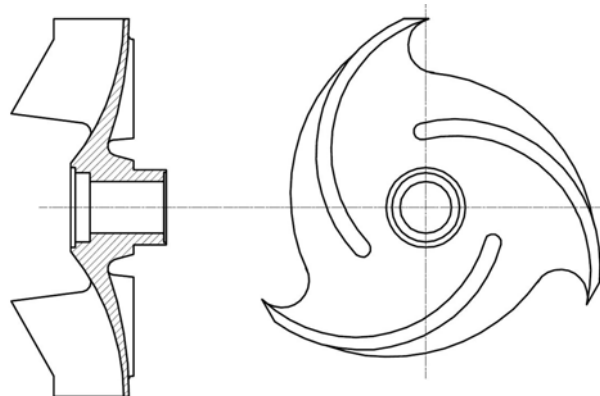
1.2 Rotor centrifugalne pumpe

Rotore centrifugalnih pumpi možemo podijeliti na otvorene, poluotvorene i zatvorene. Otvoreni rotor sastoji se samo od lopatica spojenih na centralnu glavčinu. Lopatice se okreću i obavljaju rad u prostoru kućišta (bez prednjeg i zadnjeg diska rotora).

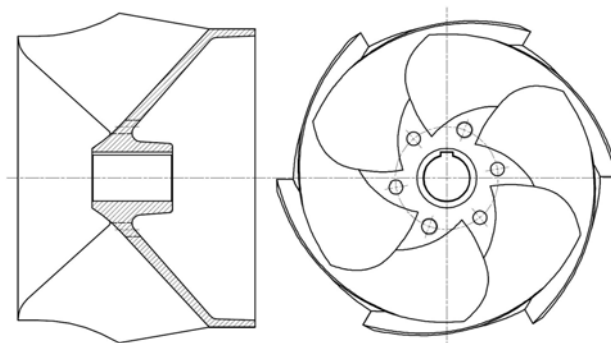
Nedostatak otvorenih rotora je čvrstoća, tako da se prvenstveno koriste kod malih pumpi. Kod dugih lopatica se dodaje ojačanje u obliku djelomične glavčine ili rebara. Otvoreni tip rotora je posebno pogodan za rad s tekućinama koje sadrže nečistoće.

U prostoru između lopatica i kućišta dolazi do volumnih gubitaka koji se povećavaju s trošenjem. Da bi se ponovno postigla početna iskoristivost potrebno je zamijeniti rotor i okružujuće kućište.

Poluotvoreni rotor sadrži, uz lopatice, najčešće samo glavčinu, te također može biti ojačan.



Slika 7. Poluotvoreni radijalni rotor

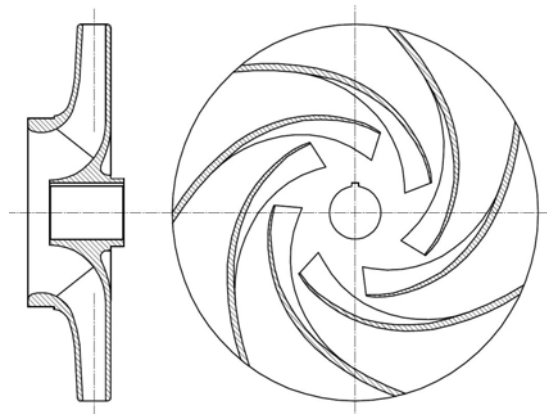


Slika 8. Poluotvoreni dijagonalni rotor

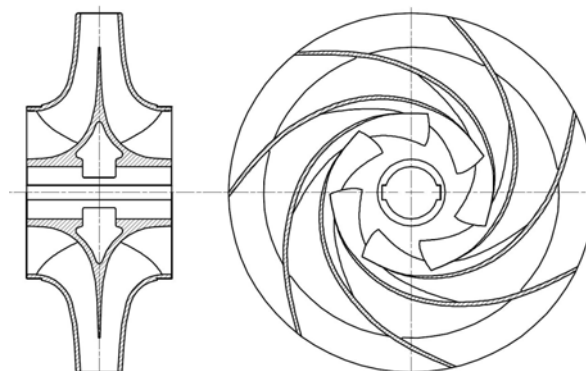
Zatvoreni rotor je najčešći tip i koristi se gotovo u svim radijalnim pumpama za rad s bistrim tekućinama. Prednji i stražnji disk potpuno pokriva međulopatični prostor od ulaza do izlaza, te time sprječavaju veće volumne gubitke koji se javljaju kod otvorenih i poluotvorenih tipova radnih kola.

Rotor također može biti jednoulazni ili dvoulazni. Dvoulazni rotor je u principu spoj dvaju jednoulaznih radnih kola kod kojih izlaz kapljevine vodi u zajednicki prostor u kućištu. Prednost dvoulaznih radnih kola je uravnotežena aksijalna sila.

Jednoulazni rotor se prvenstveno koristi zbog jednostavnosti izvedbe i održavanja, te kod višestupanjskih pumpi zbog jednostavnije izvedbe kanala između stupnjeva.



Slika 9. Zatvoreni jednoulazni radijalni rotor



Slika 10. Zatvoreni dvoulazni radijalni rotor

Kod centrifugalnih pumpi parametri pumpe ovise o konstrukciji samog rotora, te o broju okretaja rotora pri radu. Najčešće se za pogon centrifugalnih pumpi koriste elektro motori kod kojih brzina vrtnje ovisi o broju polova motora i frekvenciji kojom su pogonjeni. Kod elektro motora koji su pogonjeni direktno iz mreže na npr. 50 Hz specifične brzine vrtnje su 750 o/min, 1000 o/min, 1500 o/min, 3000 o/min.

Finije podešavanje brzine vrtnje el. motora, a samim time i promjena parametara pumpe može se postići putem frekventnog pretvarača preko kojeg možemo dobiti točno željeni broj okretaja, ali to naravno poskupljuje investiciju.

Ukoliko pumpu pogonimo na nekom fiksnom broju okretaja, npr. 1500, te nas karakteristika pumpe ne zadovoljava, odnosno dobivamo preveliki tlak na traženoj količini dobave, moguće je reduciranje rotora, odnosno smanjivanje vanjskog promjera ili samo lopatica kod npr. višestupanjskih pumpi. Time se karakteristika pumpe mijenja, odnosno smanjuje se količina dobave i tlak dobave pumpe. Centrifugalni radijalni rotor se može reducirati najčešće do 20% od vanjskog promjera.

1.3 Materijali za izradu rotora centrifugalnih pumpi

Kod odabira materijala za rotor pumpi, najprije se polazi od analize namjene pumpe. Materijal se odabire ovisno o radnom mediju koji pumpa transportira, temperaturi medija, prisustvu raznih čestica u mediju, te o ostalim zahtjevima, npr. da pumpa ima mogućenost rada u eksplozivnoj atmosferi. Tada se mora posebna pažnja posvetiti sparivanju materijala rotacijskih i stacionarnih dijelova pumpe kako uslijed njihovog dodira u radu uslijed neke nepravilnosti ili kvara, ne bi došlo do pojave iskrenja i samim time zapaljenja eksplozivne atmosfere (npr. u rafineriji).

Za slatku vodu najčešće upotrebljavani materijal rotora je sivi lijev koji svojim karakteristikama zadovoljava jer se radi o neagresivnom i neabrazivnom mediju, a i cjenovno je najprihvatljiviji. Ukoliko se radi o slatakoj vodi visoke temperature, najčešće se koristi lijevani ugljični čelik.

Za morsku vodu, npr. u brodogradnji, najčešće se koristi bronca ili prema specijanim zahtjevima nehrđajući čelik, čime cijena rotora znatno raste u odnosu na sivi lijev ili ugljični čelik.

U tablici 1 na sljedećoj stranici prikazani su neki materijali za izradu rotora u ovisnosti o nekim karakterističnim medijima koji pumpa transportira u industriji.

U lijevom dijelu tablice je naveden medij koji se transportira pumpom, te njegova temperatura, a u desnom dijelu tablice naveden je naziv pogodnog materijala za izradu rotora, te njegova oznaka po DIN standardu i broj materijala W.Nr. (njem. *Werkstoffnummer*).

Tablica 1. Materijali za izradu rotora

RADNI MEDIJ	MATERIJAL ROTORA	
	Materijal	
Svježa voda, Kondenzat, Vruća voda.....Temp. <120 °C	Materijal	Lijevano željezo
	DIN	GG20 / GG25
	W.Nr.	0-6020 / 0-6025
Morska voda, Svježa voda, Vruća voda, Tehnološka voda.....Temp. <120 °C	Materijal	Bronca
	DIN	G-CuSn10
	W.Nr.	2.1050
Propan, Butan, Ukapljeni naftni plin, Amonijak.....Temp. <230 °C Nafta, Lož ulje, Benzin, Goriva , Plinska ulja, Laka, srednja i teška ulja, Asfalt, Ksilen, Toluen, Aceton, Benzen, Furfural,.....Temp. <230 °C Koncentracija natrijev hidroksid<20%.....Temp. <100 °C Sumpor (tekuće stanje) Sumporna kiselina koncentracije >85%.....Temp. <38 °C	Materijal	Lijevano željezo
	DIN	GG20 / GG25
	W.Nr.	0-6020 / 0-6025
Mješavina hidrokarbonata sa raznim tehnološkim vodama.....Temp. <175 °C	Materijal	Aus. lijevano željezo
	DIN	GGL-NiCuCr1536
	W.Nr.	0-6656
Nenagrizajući ugljikovodoci.....Temp. 230-370 °C	Materijal	Ugljični čelik
	DIN	GS-C-25
	W.Nr.	1.0619
Napojna voda.....Temp. >95°C Mješavina hidrokarbonata sa raznim tehnološkim vodama.....Temp. <175 °C Nafta, Lož ulje, Benzin, Goriva , Plinska ulja, Laka, srednjail teška ulja, Asfalt,.....Temp. 230-370 °C	Materijal	12% Krom
	DIN	GX12 Cr 12
	W.Nr.	1.4011
Otopine CO2.....Temp. 80-150 °C Fluorovodična kiselina koncentracije > 96%.....Temp. <38 °C	Materijal	Legura Ni-Cu
	DIN	NiCu30Fe
	W.Nr.	2.4360
Vruća voda, Tehnološka voda, Napojna voda, Kalijev karbonat.....Temp. >175 °C Nafta, Benzin, Goriva , Plinska ulja, Laka, srednjail teška ulja, Asfalt.....Temp. >370 °C	Materijal	12% Krom
	DIN	GX12 Cr 12
	W.Nr.	1.4011
Vruća voda, Tehnološka voda.....Temp. 120 - 175 °C	Materijal	Ugljični čelik
	DIN	GS-C-25
	W.Nr.	1.0619
Kalijev karbonat.....Temp. <370 °C	Materijal	Neh. čelik AISI316
	DIN	X2CrNiMo18-14-3
	W.Nr.	1.4435
Zakišeljena voda (sour water).....Temp. <260 °C	Materijal	Dupleks
	DIN	GX2CrNiMoCuN-25-6-3-3
	W.Nr.	1.4517

2. OPĆI DIO

2.1 Programski paket CATIA V5

CATIA (Computer Aided Three-dimensional Interactive Application) je više platformni CAD/CAM/CAE komercijalni programski paket razvijen od strane francuske kompanije Dassault Systemes i distribuiran od IBM-a (slika 12). Kompanija Dassault Systemes je uvođenjem programa CATIA V5 postavila novi standard, donoseći dramatična poboljšanja u arhitekturi sistema i korisničkom radnom okruženju.

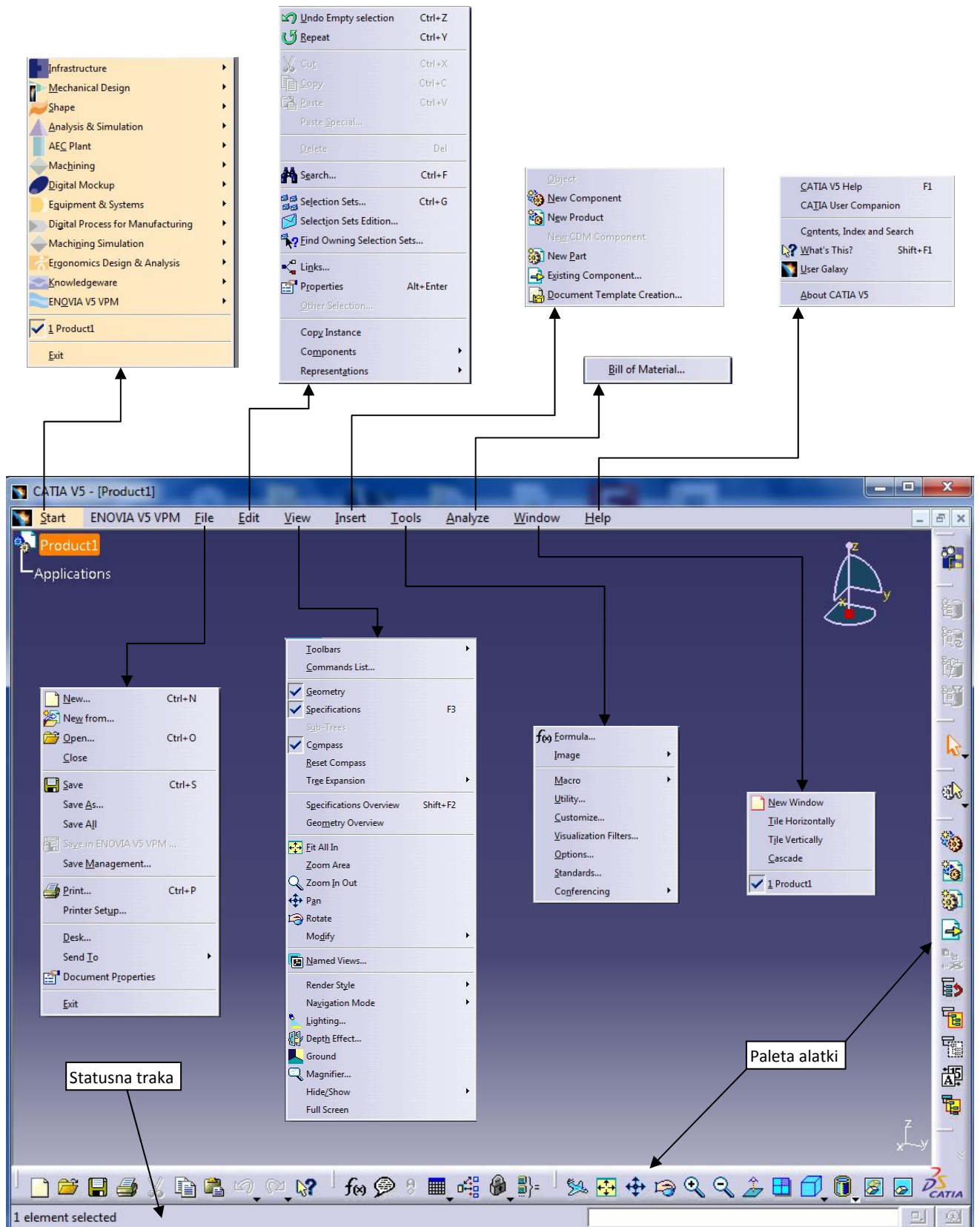
CATIA V5 vodeći je svjetski integrirani CAD/CAM/CAE programski paket nove generacije. Razvijena je na osnovi bogatog iskustva iz prethodne verzije. CATIA V5 koristi najsuvremeniju tehnologiju, pritom postavljajući standarde za budućnost. Budući da je software razvijen prvenstveno za Windows PC platformu (dakle, nije riječ o aplikaciji UNIX "portanoj" na Windows PC okolinu), u potpunosti su iskorištene sve prednosti tehnologije Windowsa i osigurana potpuna kompatibilnost s Windows operativnim sistemom i ostalim aplikacijama (Internet, Office).

U skladu s filozofijom Windowsa, kao i posebnom trudu da se CAD/CAM sistem približi korisnicima, CATIA V5 odlikuje se jednostavnošću prilikom učenja i korištenja, pružajući potpuno rješenje od dizajna do analize proizvodnje, s mogućnošću povezivanja proizvodnje i ostalih poslovnih procesa kao što su nabava, prodaja i sl., putem integriranog PDM rješenja.

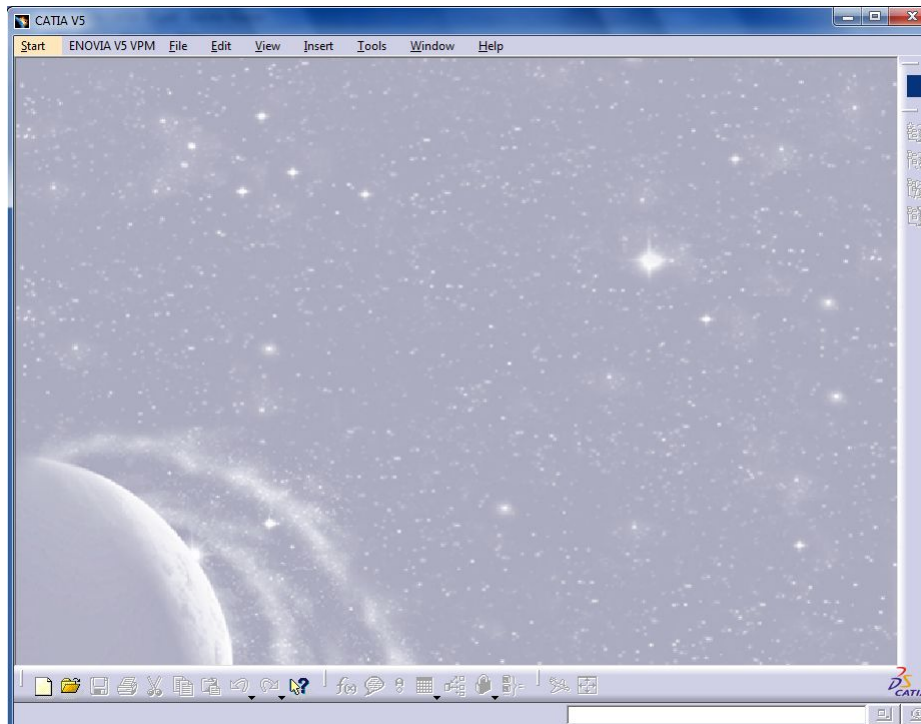
Također, zahvaljujući svojoj tehnologiji, CATIA V5 nudi mogućnost inkorporiranja „know-how“ tvrtke u samu jezgru programa, čime se podiže kvaliteta i ubrzavaju se proizvodni procesi.

Treba napomenuti da je CATIA V5, kao izvorna aplikacija Windowsa, zamjetno lakša za učenje i upotrebu od drugih programskih paketa na tržištu. Zahvaljujući izvanredno riješenom korisničkom sučelju, aplikacija zahtijeva bitno kraći proces učenja i uhodavanja. U relativno kratkom vremenskom periodu korisnik može savladati većinu modula za konstrukciju te ostale module, kao što su NC, analiza i slično. Prednost CATIA-e su vrlo jednostavni, a istovremeno i funkcionalni moduli za NC koje posjeduje.

Na slici 11 prikazan je početni ekran CATIA-e sa pripadajućim izbornicima.



Slika 11. Početni ekran kod pokretanja CATIA-e



Slika 12. Osnovni ekran CATIA-e

CATIA omogućava fleksibilan rad pomoću solida ili površina uz što treba obavezno spomenuti i kvalitetan modul za 2D crtanje, koje još uvijek ima veliku važnost kod najvećeg broja korisnika. Nakon toga, dolazi na red širina aplikacija, odnosno veliki broj modula, koji CATIA-u čine sveobuhvatnim programom unutar kojeg se nalaze rješenja za većinu potreba najvećeg broja korisnika. Osim standardnih modula za konstrukciju, CATIA nudi module za analizu (FEA) , proizvodnju (CAM/NC), te velik broj specifičnih i specijaliziranih modula od kojih valja izdvojiti module za konstrukciju električnih i HVAC (ventilacija/klimatizacija/grijanje) instalacija, module za dizajn robotskih ćelija, kompozitnih materijala, itd.

Nadalje, osim poslovično velikih mogućnosti modeliranja, kao jedno od glavnih aduta CATIA-e V5 spominje se i CAM dio, gdje su na raspolaganju moduli od tokarenja, do 2.5 osnog, 3, odnosno 5-osnog glodanja. U jednoj rečenici Catia V5 nudi iznimno visoku sofisticiranost uz maksimalnu jednostavnost i ugodno sučelje, te predstavlja idealno rješenje za sve korisnike, od najmanjih do onih najzahtjevnijih.

CATIA se primarno koristi u automobilskoj i avio industriji za razvoj automobila i aviona. Također se može sresti u najrazličitijim granama, uključujući svemirski program, industrijski pribor, arhitekturu, građevinarstvo, proizvode široke potrošnje, elektroniku, medicinu, industriju namještaja i brodogradnju.

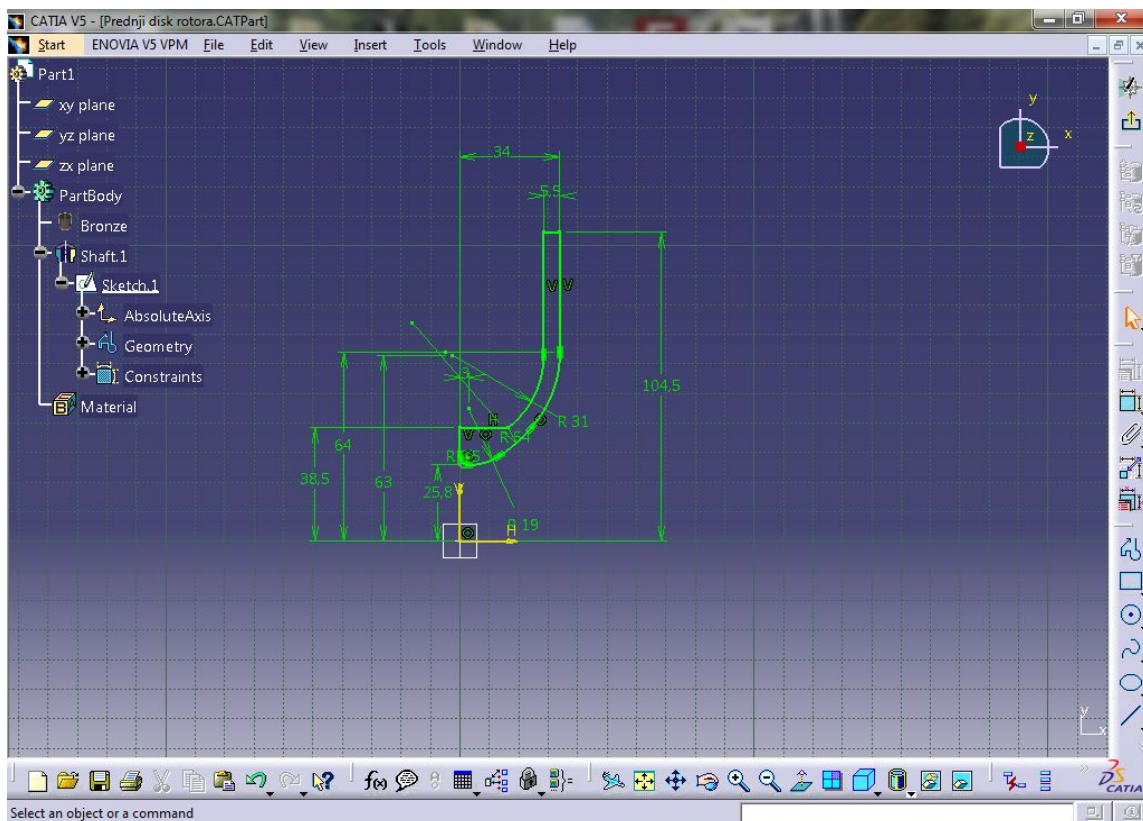
2.2 CATIA V5 – Sketcher

Modul za skiciranje (sketcher) predstavlja osnovni i integralni dio programa CATIA V5 (slika 13). Osnovna namjena sketchera je da omogući dizajnerima brzo i precizno skiciranje 2D elemenata i profila. Okruženje za skiciranje je most između 2D elemenata i 3D geometrije.

Modul za skiciranje obuhvaća funkcionalnost za kreiranje i modifikaciju 2D geometrije koja se koristi pri kreiranju 3D zapremina i površina. Kreiranje mnogih zapreminskih (solide) elemenata počinje od 2D profila, koji se nazivaju skicirani profili i u koje se ugrađuje zamisao projektanta.

Okruženje za skiciranje prikazano na slici 13, predstavlja ključni element sustava za projektiranje primjenom tehničkih elemenata, zato što povezuje 2D elemente sa 3D elementima, koji se obično nazivaju tehnički elementi bazirani na skici.

Uobičajeni tehnički elementi su blokovi (ekstruzije), džepovi (rezovi), osovine (rotacioni elementi) i "rebra" (sweep elementi, koji se dobijaju kretanjem skice po putanji).



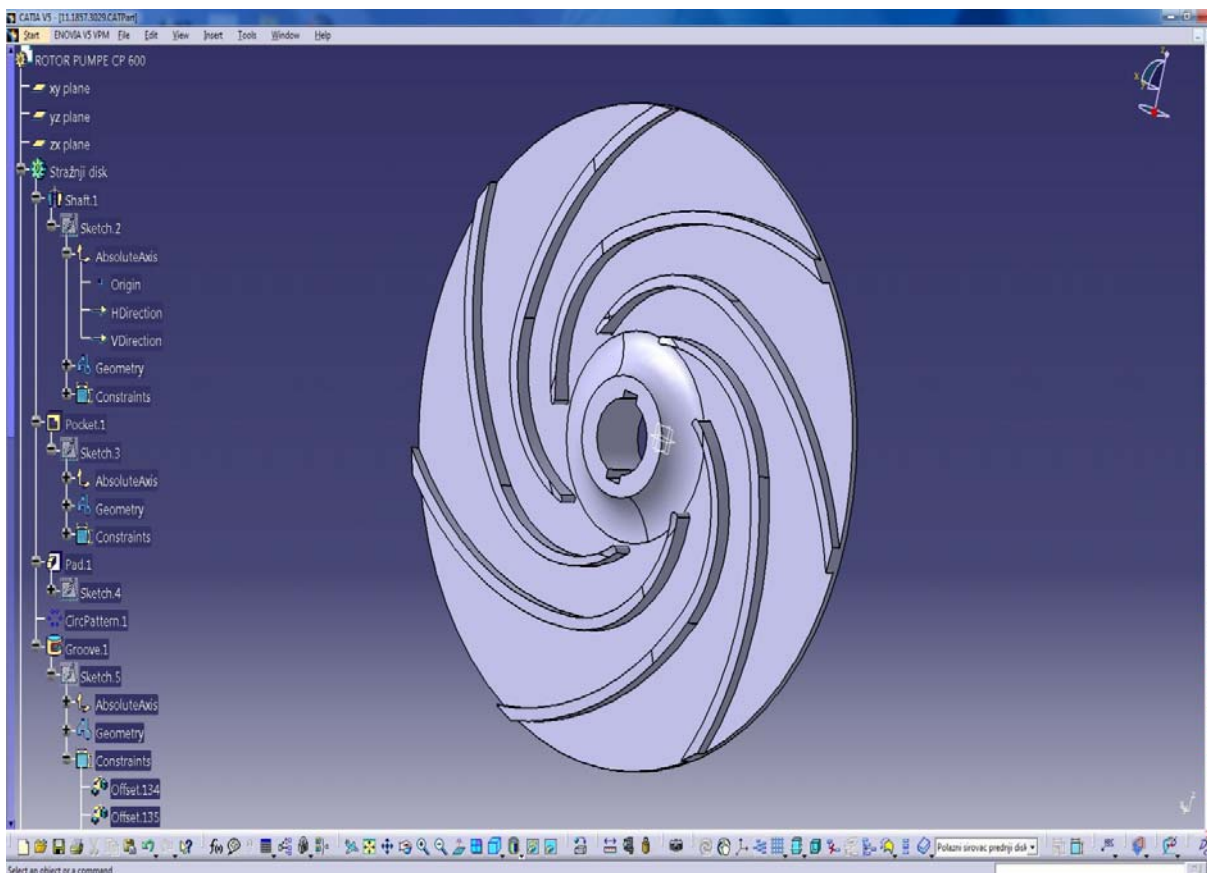
Slika 13. CATIA - Sketcher

2.3 CATIA V5 – Part design

Modul Part Design (slika 14) predstavlja početnu točku za kreiranje parametarskih zapreminskih (solid) modela u programu CATIA V5. Ova aplikacija kombinira snagu projektiranja primjenom tehničkih elemenata sa fleksibilnošću pristupa baziranog na Boole-ovim operacijama.

Part design omogućava kreiranje parametarskih modela, baziranih na tehničkim elementima, ili formama (features). Zapreminski i površinski elementi kreiraju se upotrebom referentnih elemenata, skica, elemenata baziranih na skicama, gotovih elemenata i operacija transformacije.

Ovakav hibridni pristup modeliranju pruža korisniku veliku fleksibilnost u tome što može, ali i ne mora postavljati ograničenja (Constraints) nad geometrijom. Ova fleksibilnost ogleda se i u mogućnosti naknadne i lokalne 3D parametrizacije, što pomaže u predstavljanju projektantske zamisli.



Slika 14. CATIA – Part design

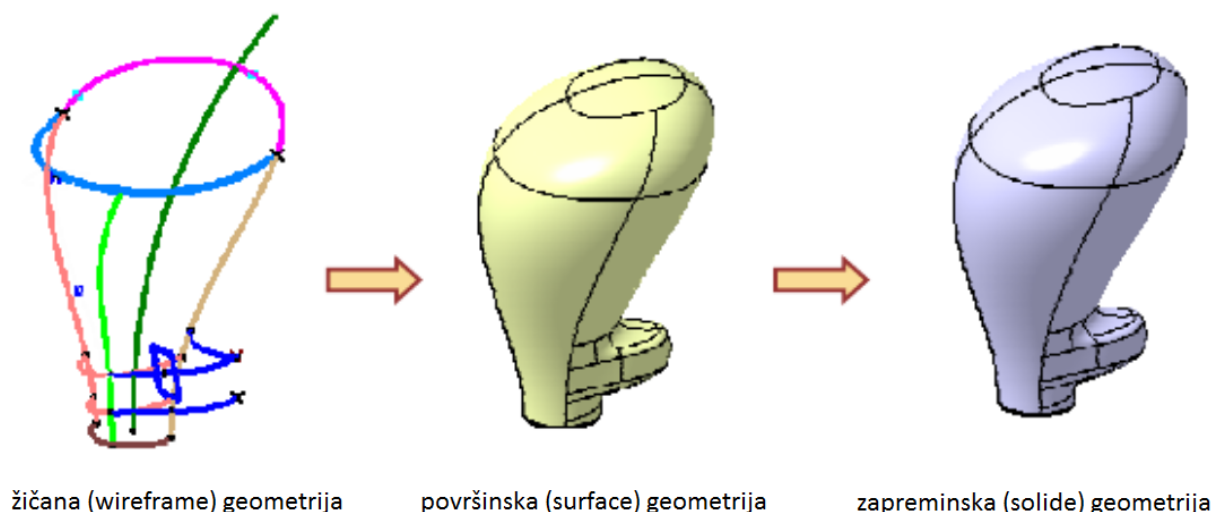
2.4 CATIA V5 – Generative shape design

CATIA V5 Wireframe and Surface produkt omogućava korisniku kreiranje osnovnih elemenata 3D geometrije, kao i površinama definiranih 3D modela. Primjenjuje se za kreiranje preliminarne ili pomoćne geometrije za Part Design (solid design), kao i za kreiranje dijelova 3D geometrije za modele koje nije moguće definirati i kreirati funkcijama dostupnim u Part Design modulu (hibridno modeliranje).

CATIA V5 Wireframe and Surface produkt moguće je koristiti u kombinaciji sa ostalim CATIA produktima, kao što su CATIA Part Design, CATIA Assembly Design i CATIA Generative Drafting. Pristup dizajnu zasnovan na elementarnim detaljima (features), te omogućava jednostavan i intuitivan rad na modelu, kao i kasnije jednostavne modifikacije modela.

Žičana i površinska geometrija su često potrebne za definiranje modela kompleksnih oblika. Površinsku (surface) geometriju moguće je integrirati u zapreminski (solide) model da bi se ostvarila dizajnerska namjera. Elementi bazirani na žičanoj i površinskoj geometriji koriste se za kreiranje niza elemenata koji čine rubove modela i koji model rastavljaju na njegove osnovne oblike (slika 15).

Površinski elementi mogu se kreirati na isti način kao i zapreminski (na primjer, ekstrudiranjem, rotacijom, kretanjem po putanji, presvlačenjem profila, popunjavanjem i zaobljavanjem), ili na osnovu potpornih krivulja.



Slika 15. CATIA – Tipovi geometrije

Površinsko (surface) modeliranje korisno je za dizajniranje skulpturnih oblika, površina sa velikim promjenama zakrivljenosti i kada postoji potreba za većim nivoom kontrole nad spojnim površinama proizvoda.

Neke oblike je praktično nemoguće opisati upotrebom isključivo zapreminskih elemenata (npr. ekstruzija i "džepova"). Kreiranje površina na osnovu krivulja sadrži u sebi tu prednost da se može kreirati praktično bilo koji oblik. Međutim, loša strana ovakvog procesa je da on obično duže traje od uobičajenih.

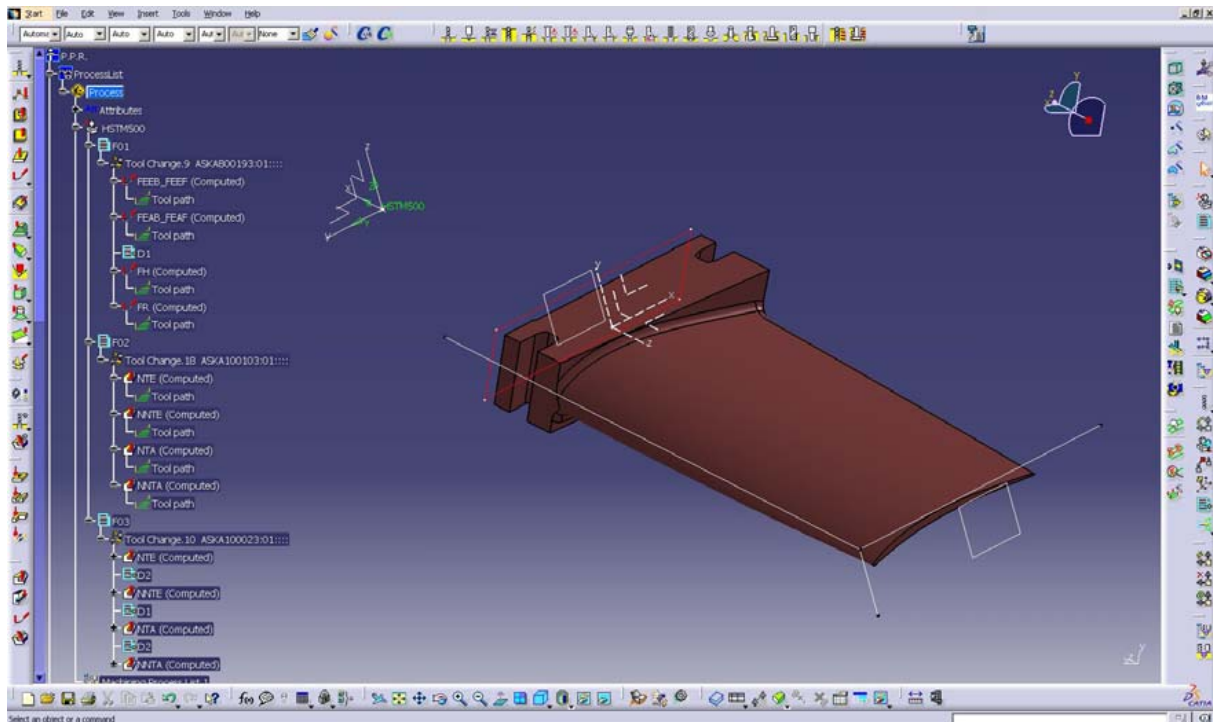
Referentni elementi se u programu CATIA V5 koriste kao pomoć u konstruiranju zapreminskih elemenata. Točke, ravnine i linije su primjeri referentnih elemenata. Ovi elementi se koriste kao pomoć u pripremi za kreiranje i konstrukciju zapreminskih elemenata, pomažući da se bolje predstavi zamisao dizajnera.

2.5 CATIA V5 – Machining

Računalom podržana proizvodnja odnosi se na upotrebu računala u proizvodnji (izrada pomoću računala) te upotrebu računala za pomoć pri kreiranju ili upravljanju kontrolom proizvodnog procesa.

Tehnološke operacije proizvodnog postupka se izvode na računalno upravljanim strojevima, odnosno obradnim centrima (eng. Computer Numerical Control - CNC). Osim što označava upotrebu računala u proizvodnji, CAM se odnosi i na simulaciju izrade proizvoda te na generiranje upravljačkih informacija (NC koda) za numerički upravljane strojeve.

Jedan od popularnijih CAM software-a na našem tržištu je i CATIA V5 sa integriranim *machining* modulima (slika 16).



Slika 16. CATIA V5 machining

CATIA V5 nudi module za NC koji pokrivaju procese: tokarenja, 2 i 1/2-osnog, 3-osnog i 5-osnog glodanja, ujedno i najzahtjevnijeg. CATIA NC uključuje simulaciju, kao i velik broj standardnih postprocesora.

Modul za više-osnu površinsku obradu (Multi-Axis Surface Machining) omogućava kreiranje NC programa koji služe za strojnu obradu dijelova dizajniranih u 3D žičanoj (wireframe), površinskoj (surface) ili zapreminskoj (solide) geometriji koristeći metode više-osne obrade.

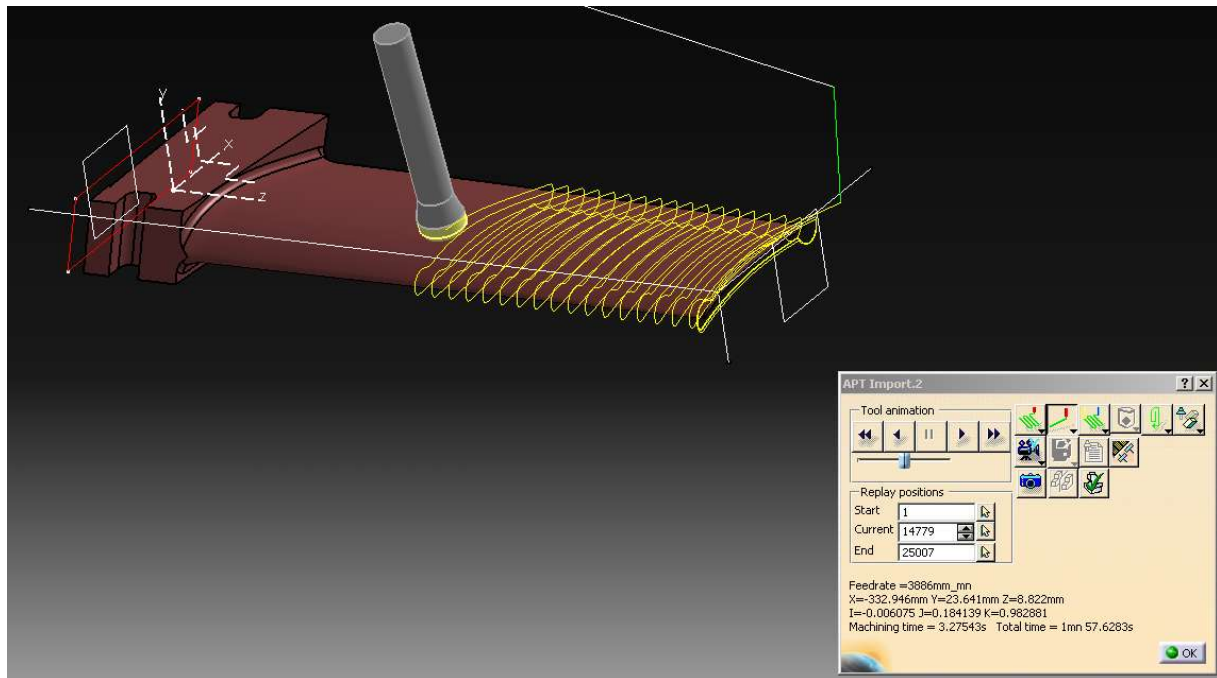
Modul za višeosnu površinsku obradu (Multi-Axis Surface Machining) je dodatak (add-on) na modul za troosnu površinsku (surface) obradu, tj. sadržane su sve funkcionalnosti iz modula za troosnu obradu i zajedno čine jedno kompletno integrirano fleksibilno programsko rješenje za brzo i precizno kreiranje NC programa.

Integrirano je precizno definiranje putanja alata, verifikacija i modifikacija, a sadržane su i funkcionalnosti simulacije odstranjivanja materijala (točna i realna gibanja simulacije putanje alata i kinematike stroja, (slika 17), kao i generiranja NC koda preko unaprijed definiranih postprocesora.

Obrade kompletnih površina uz konstantno kontroliranje opasnosti od sudara (kolizije) između drške alata i obradka, kao i napredne strategije upravljanjem osi alata koje uključuju dinamičke promjene orijentacije osi alata (normala vektora alata

na zadanu površinu) i za površinske obrade (surface machining) i za obrade po krivuljama (curve machining).

Konačna svrha primjene ovakve vrste CAM software-a je reduciranje vremena potrebnog za NC programiranje i primjena dokazanih tehnika obrada koje podržava CATIA V5, a sve sa ciljem skraćivanja vremena obrada upotrebom optimiziranih strategija obrade i HSC tipova obrade (visoko brzinske obrade).



Slika 17. CATIA V5 machining, simulacija APT-a

2.6 CATIA V5 – Assembly design

Okruženje Assembly Design koristi se za sklapanje komponenata uz primenu ograničenja dostupnih u tom okruženju. Postoje dva pristupa projektiranju sklopova:

1. sklapanje odozdo prema gore
2. sklapanje odozgo prema dole

Prilikom sklapanja odozdo nagore (engl. *bottom-up*), prethodno konstruirane komponente se spajaju tako da se ostvari njihova namjena. Pri sklapanju odozgo prema dole (engl. *top-down*), komponente se konstruiraju unutar sklopa u okruženju Assembly design.

Pored toga, s tekućim sklopom možete spojiti postojeći sklop. Paleta Space Analysis sadrži alatku Clash koja pomaže u otkrivanju smetnji, sukoba, zazora i dodirnih točaka između komponenti i podsklopova.

2.7 Programski paket ESPRIT

Sa svojim visokim performansama ESPRIT sustav nudi snažne alate za programiranje bilo kojeg CNC alatnog stroja. ESPRIT ima punu funkcionalnost spektra strojne obrade odvajanjem čestica uključujući tu programiranje za: glodanje, tokarenje, erodiranje, od 2 do 5 osi.

Fleksibilan sustav ESPRIT ima vrijednost kod CNC programera jer ima opsežan skup obradnih ciklusa, sveobuhvatne alatne kontrole i sposobnost da u potpunosti podržava cijelu proizvodnju.

ESPRIT-ovo CAD/CAM sučelje izravno uvozi model iz bilo kojeg izvora, potpuno netaknut, bez potrebe da programer uređuje ili obnavlja geometriju. ESPRIT obrađuje komad iz bilo koje kombinacije geometrija - tijela, površina, žičanog modela... - pružajući potpunu fleksibilnost proizvodnje. Započinjući od 100% potpune i točne geometrije dijela uklanja gotovo sve poteškoće u programiranju kompliciranih dijelova i značajno smanjuje vrijeme programiranja.

ESPRIT ovi univerzalni postprocesori bez napora stvaraju G-kod visoke kvalitete koji je potreban za rad alatnih strojeva. Dodatni tvornički certifikati za postove dostupni su za mnoge od vodećih brandova alatnih strojeva.

ESPRIT otvorena arhitektura omogućuje laku prilagodbu bilo kojeg post procesora tako da odgovaraju osobnim željama programera i zahtjevima obrade. ESPRIT-ov G-kod daje više vremena za obradu dijelova, dajući maksimalnu iskorištenost stroja i optimalnu kvalitetu dijela po najnižoj mogućoj cijeni.

ESPRIT ova brza, precizna i pouzdana verifikacija čvrstog modela eliminira potrebu za skupim „radom na prazno“ na CNC stroju. Dobiva se potpuno povjerenje u obradu uspoređujući dizajnirani model s obrađenim. Visoke performanse, simulacije u realnom vremenu, sveobuhvatne provjere eventualnog sudara (alata i komada) da bi se osiguralo da čak i najsloženiji dijelovi budu obrađeni pravilno prvi put.

ESPRIT daje iscrpnu provjeru programa simuliranu u potpunom strojnom okruženju: alat s držačem alata, alati za stezanje, sirovac i na kraju obradak. Minimizirati stanke, povećati proizvodnju, učinkovitost i smanjiti troškove obrade, a dobiti potpuno povjerenje u svoj proces obrade cilj je ESPRIT softwarea.

2.8 CNC 4-osni obradni centar HAAS VF-5/40

HAAS VF-5/40 je CNC 4-osni obradni centar sa vertikalnom orijentacijom obradka, dizajniran za izradu visoko preciznih obradaka. Visoka preciznost i kvaliteta površine od oko $Ra=0,8 \mu m$ su preduvjeti za visokozahjevna očekivanja moderne tehnologije proizvodnje.

Integrirane su i sve opcije hlađenja i podmazivanja kao što su hlađenje emulzijom pod visokim pritiskom.

U tablici 2 prikazane su osnovne karakteristike i performanse obradnog centra.



Slika 18. HAAS VF-5/40 obradni centar

Tablica 2. Karakteristike obradnog centra HAAS VF-5/40

HOD GLAVNIH OSI	
X-os	1270 mm
Y-os	660 mm
Z-os	635 mm
Vrh obradne glave do stola (~maks.)	813 mm
Vrh obradne glave do stola (~min.)	178 mm
STOL	
Dužina	1321 mm
Širina	584 mm
Širina T-utora	16 mm
Udaljenost centara T-utora	80 mm
Broj T-utora	7
Maks. težina na stolu	1814 kg
OBRADNA GLAVA	
Maks. snaga	22,4 kW
Maks. brzina	8100 min ⁻¹
Maks. moment	122 Nm@2000 min ⁻¹
Podmazivanje ležaja	Ubrizgavanje ulje/zrak
Hlađenje	Tekućinom
POSMACI	
X-os	18 m/min
Y-os	18 m/min
Z-os	18 m/min
Maks. rezanje	12.7 m/min
IZMJENJIVAČ ALATA	
Tip	Carousel
Kapacitet	20 kom.
Maks. promjer alata	89 mm
Maks. težina alata	5.4 kg
OPĆENITO	
Potreban zrak	113 L/min, 6.9 bar
Kapacitet tekućine za hlađenje	380 L

3. POSTAVA ZADATKA

Zadatak ovog završnog rada je izrada dvodjelnog rotora centrifugalne pumpe iz bronce (CuSn10).

Prvi korak je iz postojeće 2D dokumentacije konstruirati 3D model prednjeg i stražnjeg diska rotora pomoću programskog paketa CATIA V5.

Nakon konstrukcije 3D modela, isti će se obraditi u programskom paketu ESPRIT, zajedno sa tehnološkim procesom izrade. U ESPRIT-u također simuliramo obradu na CNC stroju, te vršimo verifikaciju obrade i generiranje G-koda.

Nakon izrade oba diska rotora na CNC stroju (HAAS VF-5/40), slijedi postupak ocrtavanja prednjeg diska rotora, zatim bušenje rupa kako bi se preko njih diskovi mogli zavariti.

Sljedeća operacija u izradi je postupak zavarivanja jednog diska rotora za drugi TIG postupkom.

Nakon zavarivanja slijedi finalna obrada rotora na klasičnim strojevima, gdje se rotor obrađuje na konačne mjere.

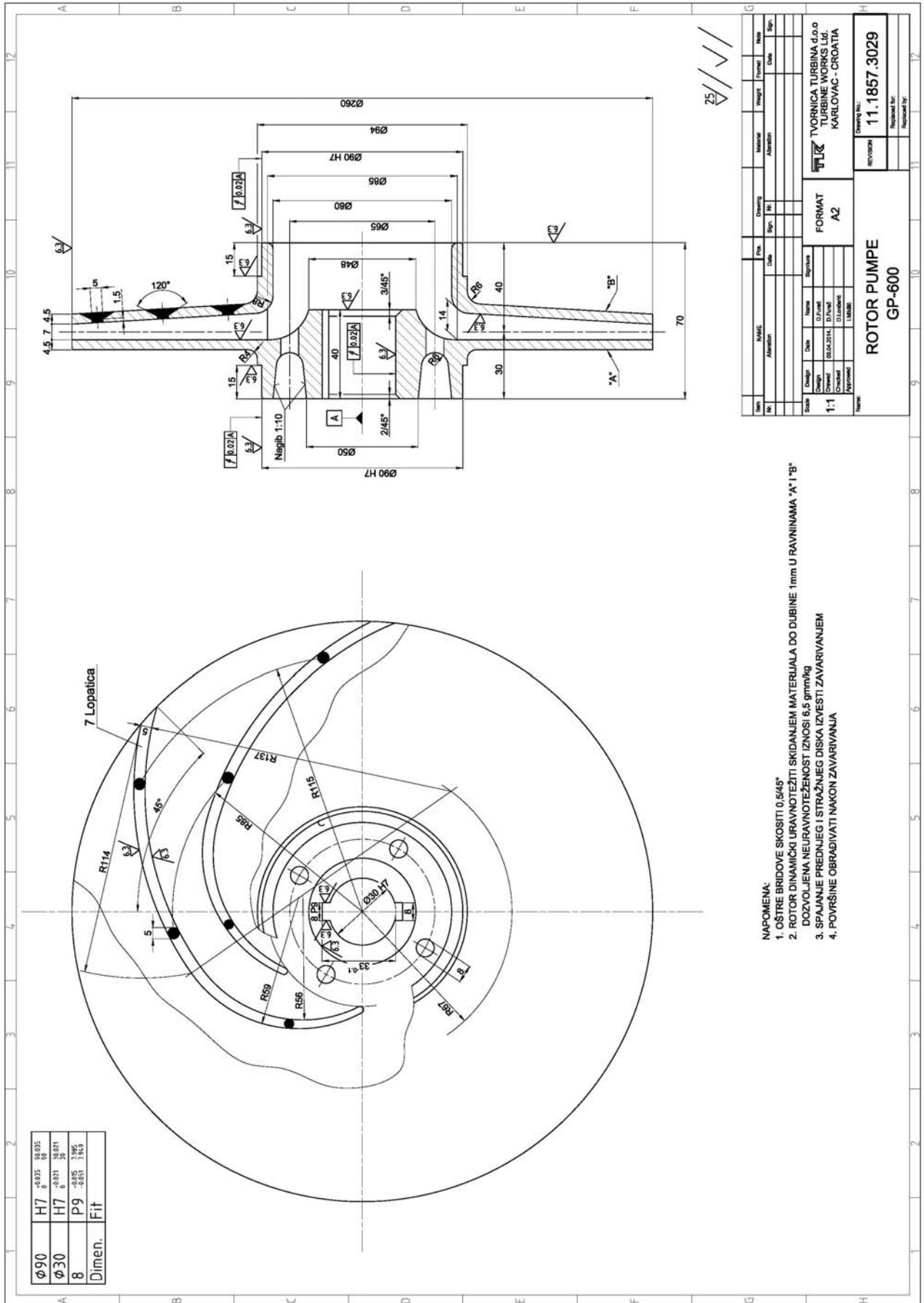
Kao podloga za konstrukciju koristi se proizvodna dokumentacija tvrtke Tvornica turbina d.o.o., gdje je rotor i izrađen.

4. RAZRADA ZADATKA

4.1 Nacrt kola rotora (2D)

Kao podloga konstrukcije rotora pomoću programskog paketa CATIA V5, koristi se postojeća proizvodna dokumentacija izrađena u 2D obliku, koja je temelj cijelog proizvodnog procesa izrade rotora.

Na slici 19 prikazan je izvorni nacrt rotora (dokumentacija Tvornice turbina d.o.o).



Slika 19. Nacrt kola rotora pumpe GP-600

4.2 Konstrukcija 3D modela rotora

U nastavku su prikazane faze konstrukcije prednjeg i stražnjeg diska dvodjelnog rotora, pomoću modula „Part Design“ u programskom paketu CATIA V5.

Stražnji disk rotora je dosta složeniji od prednjeg s obzirom da se na njemu nalazi 7 lopatica čijoj izradi treba posvetiti posebnu pažnju kako bi se dobio zahtijevani oblik lopatica, te samim time i odgovarajuća hidraulička karakteristika pumpe.

Finoća obrade hidrauličkih kanala, odnosno unutarnjih površina rotora je vrlo bitna zbog postizanja što boljih hidrauličkih karakteristika i efikasnosti pumpe.

Oba diska se u prvoj fazi izrade na CNC stroju izrađuju sa dodatkom materijala po vanjskim bridovima kako bi se nakon zavariavanja mogli finalno obraditi na konačne mjere na klasičnom tokarskom stroju.

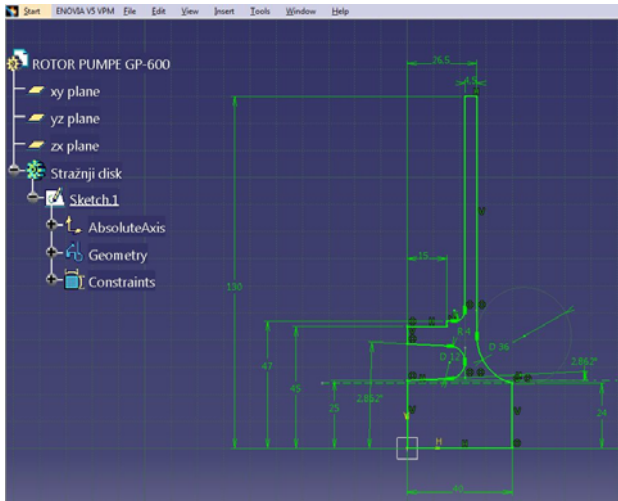
4.2.1 Stražnji disk rotora

Slike 20-32 prikazuju faze konstrukcije stražnjeg diska dvodjelnog rotora pomoću modula „Part Design“ programskog paketa CATIA V5.

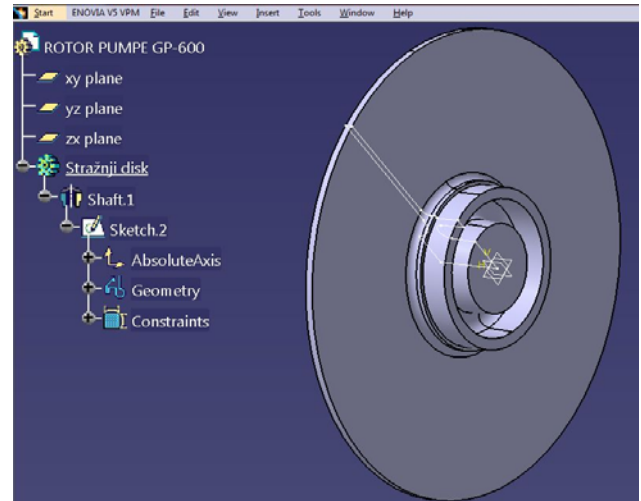
Nakon pokretanja CATIA-e, odabiremo modul „Part Design“ te nakon toga početnu ravninu, u ovom slučaju Y-Z. Nakon odabira ravnine, ulazimo u modul za skiciranje „Sketch“, gdje kreiramo 2D skicu presjeka stražnjeg diska rotora na temelju postojećeg 2D nacрта prikazanog u poglavlju 4.1. Takav 2D prikaz biti će temelj za kreiranje 3D modela stražnjeg diska rotora (slika 20).

U modulu „Sketch“ prilikom kreiranja 2D skice potrebno je zadati sva ograničenja (Constraint), odnosno definirati sve konture, odnose među njima, te položaj skice u ravnini. Ukoliko su sve linije na skici prikazane zelenom bojom, to je znak da su sva ograničenja zadana čime je skica završena.

Nakon što je skica završena, izlazimo iz modula „Sketch“, te naredbom *Shaft* kreiramo 3D model baziran na 2D skici (slika 21).

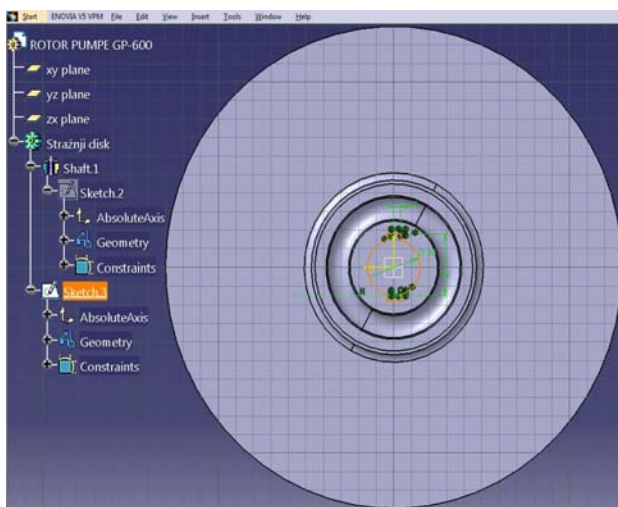


Slika 20. Kreiranje skice prednjeg diska rotora

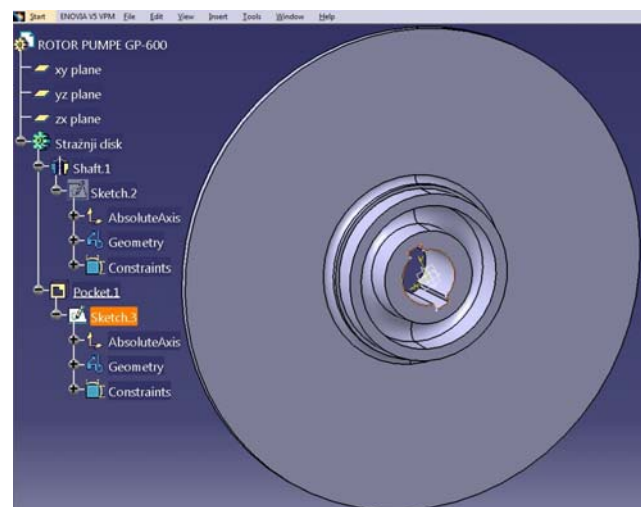


Slika 21. Kreiranje 3D modela (Shaft)

Središnji provrt sa utorom za klin kreiramo na način da odaberemo površinu na kojoj ćemo kreirati skicu, te ulazimo u modul „Sketch“ u kojem je izrađujemo (slika 22). Izlazimo iz modula „Sketch“, te naredbom *Pocket* kreiramo gore spomenuti provrt (slika 23).



Slika 22. Kreiranje skice za središnji provrt

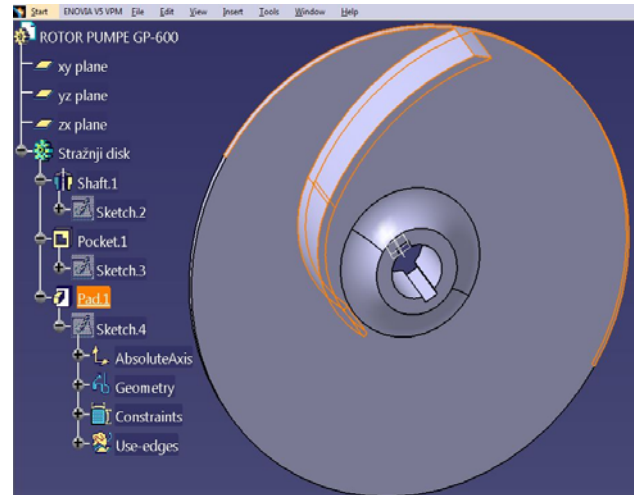


Slika 23. Kreiranje središnjeg provrta (Pocket)

Skicu za izradu lopatice kreiramo na isti način kao i skicu za središnji provrt, s time da sada odabiremo drugu odgovarajuću površinu na kojoj ćemo izraditi skicu (slika 24). Izlazimo iz modula „Sketch“, te naredbom *Pad* kreiramo 3D model lopatice s time da u ponuđenom izborniku definiramo njenu visinu (u ovom slučaju 40 mm), iako točna dimenzija visine u ovoj fazi nije bitna (slika 25).



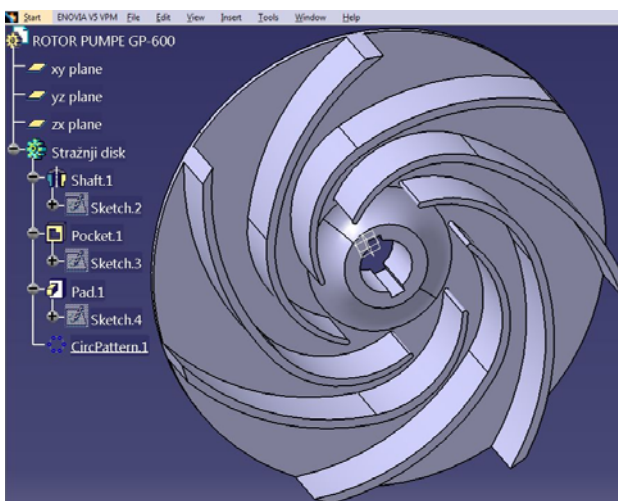
Slika 24. Kreiranje skice za lopaticu



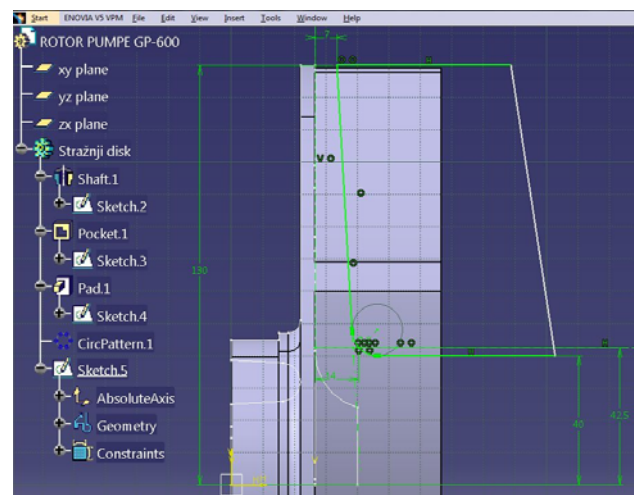
Slika 25. Kreiranje lopatice (Pad)

Zatim kreiramo svih 7 lopatica pomoću naredbe *Circular Pattern*, u čijem izborniku odabiremo broj lopatica, referentni element te objekt koji želimo kružno multiplicirati, u ovom slučaju lopatica (slika 26).

Daljnji korak je „odrezivanje“ viška lopatica na način da se dobije odgovarajuća površina na lopaticama na koju će nasjedati prednji disk rotora. Način na koji to radimo je da se u ravnini Y-Z kreira skica konture prednjeg diska rotora na odgovarajućoj udaljenosti od stražnjeg diska (slika 27).

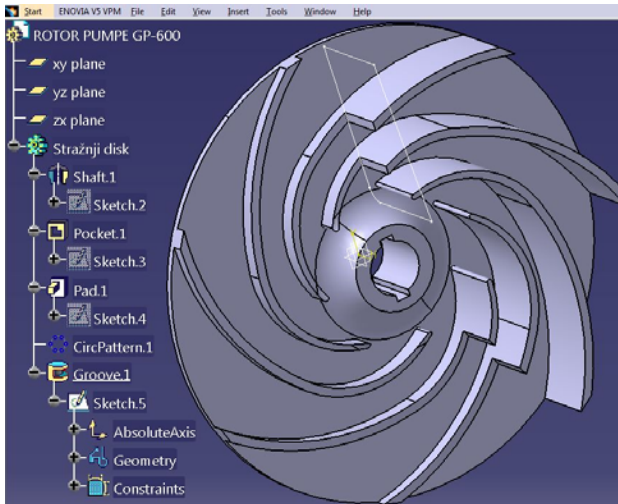


Slika 26. Kreiranje svih lopatica (Circular Pattern)

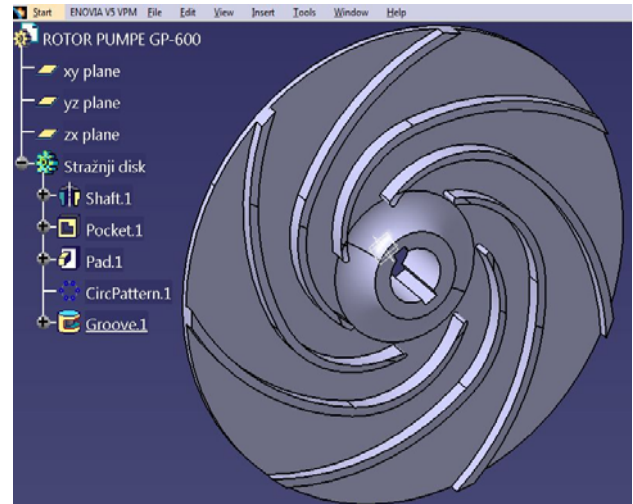


Slika 27. Kreiranje skice za odrezivanje lopatica

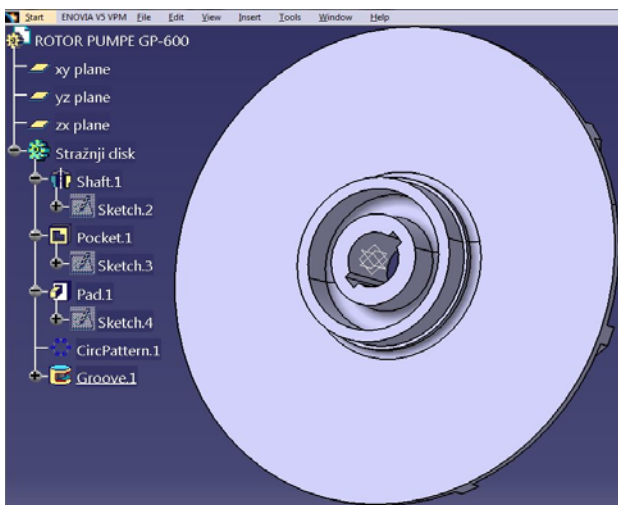
Izlazimo iz modula „Sketch“, te naredbom Groove kružno „odrežujemo“ višak lopatica i dobivamo odgovarajuću površinu. Slika 28 prikazuje djelomično „odrezane“ lopatice gdje se vidi način na koji operacija funkcionira, dok slike 29 i 30 prikazuju prednju i stražnju stranu završenog 3D modela stražnjeg diska.



Slika 28. Odrezivanje viška kopatica (djelomično)



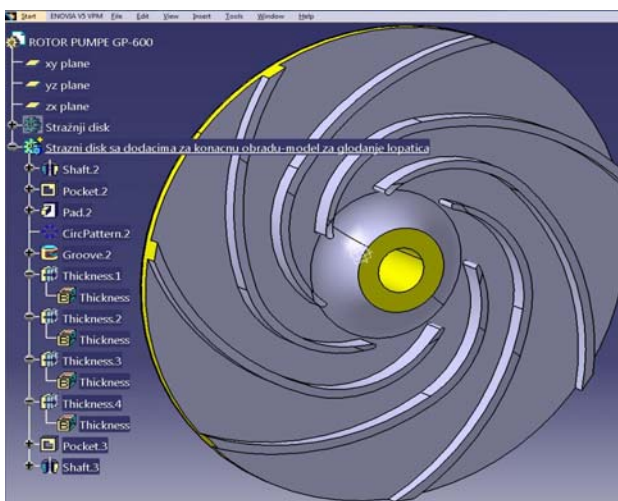
Slika 29. Stražnji disk (prednja strana)



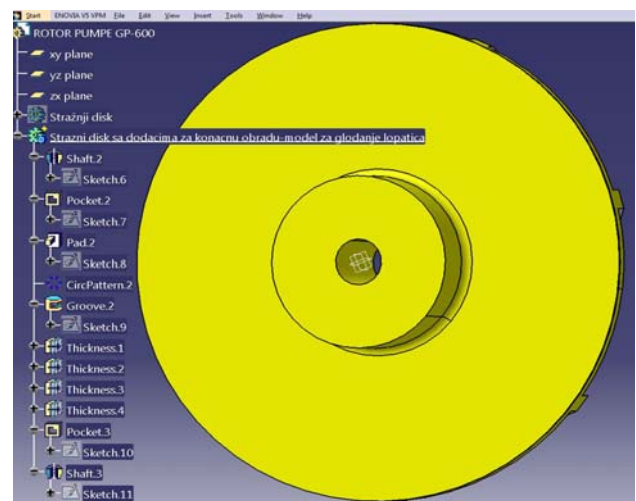
Slika 30. Stražnji disk (stražnja strana)

S obzirom da se nakon obrade na CNC stroju diskovi rotora zavaruju, te se nakon varenja završna obrada vrši na klasičnom tokarskom stroju, potrebno je da oba diska budu izrađena na CNC-u sa dodatkom koji dozvoljava spomenutu završnu obradu i točne konačne mjere.

Iz tog razloga se nakon što je kreiran 3D model stražnjeg diska, izrađuje bazni model sa dodacima, pomoću naredbe *Thickness* u čijem izborniku definiramo površinu na koju ćemo dodati određenu rezervu u materijalu. Na slikama 31 i 32 prikazan je stražnji disk rotora sa dodatkom na površinama koje su istaknute žutom bojom. To je dakle i finalni model prema kojemu ćemo vršiti obradu na CNC stroju.



Slika 31. Stražnji disk sa dodatkom (prednja strana)



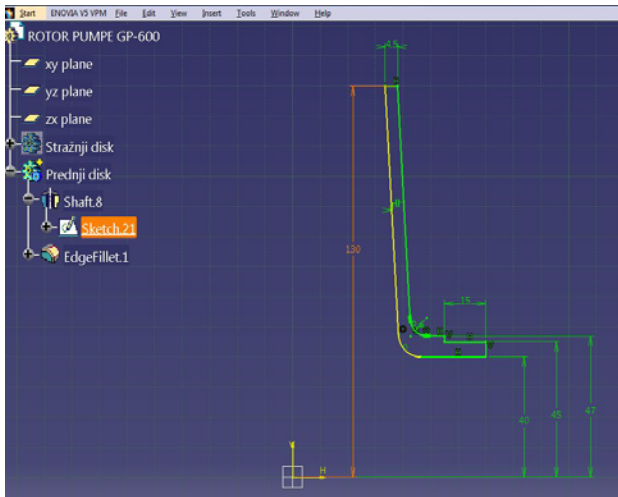
Slika 32. Stražnji disk sa dodatkom (stražnja strana)

4.2.2 Prednji disk rotora

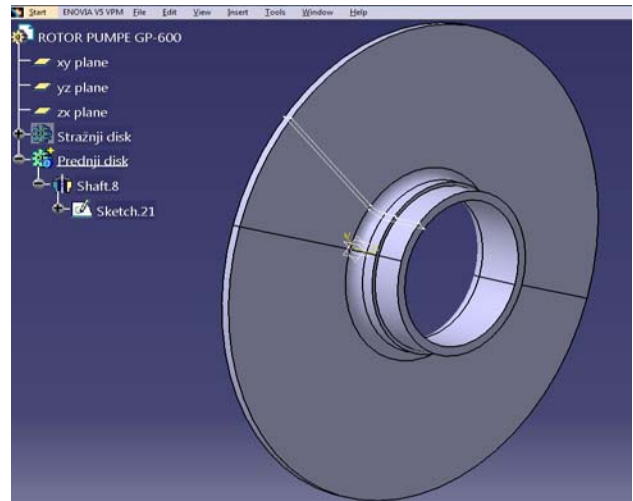
Slike 33-36 prikazuju faze konstrukcije prednjeg diska rotora, također pomoću modula „Part Design“ programskog paketa CATIA V5.

Proces izrade je gotovo isti kao i kod izrade 3D modela stražnjeg diska, s razlikom što je prednji disk jednostavnije konstrukcije te zahtijeva manji broj operacija. U ravnini Y-Z kreiramo skicu presjeka prednjeg diska rotora (slika 33), koristeći 2D nacrt iz poglavlja 4.1 kao bazu.

Nakon što je skica završena, izlazimo iz modula „Sketch“, te naredbom *Shaft* kreiramo 3D model (slika 34).

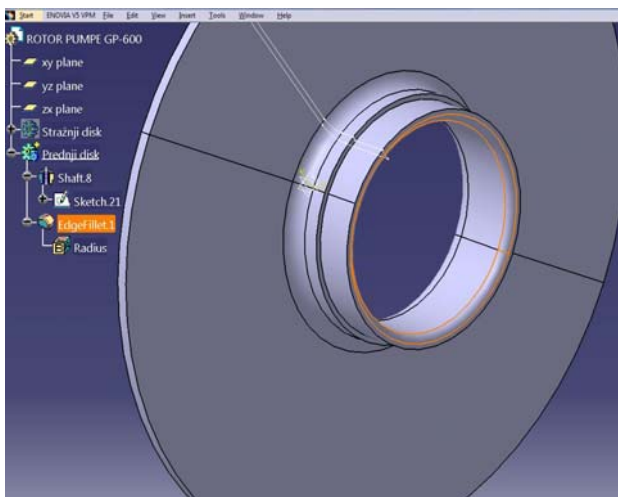


Slika 33. Kreiranje 2D skice stražnjeg diska rotora

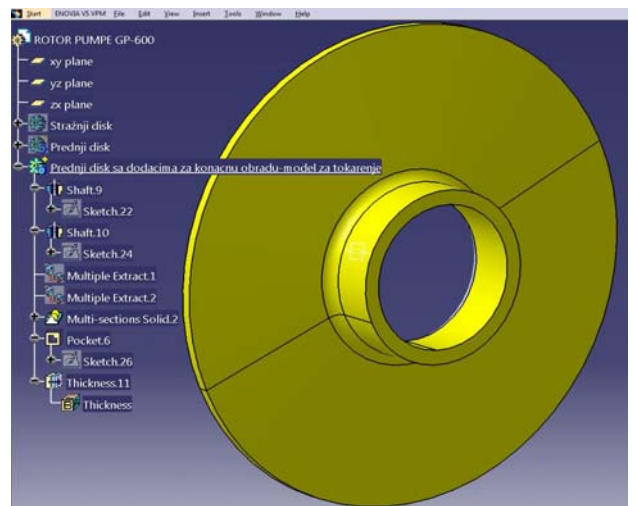


Slika 34. Kreiranje 3D modela (Shaft)

Naredbom *Edge Fillet* kreiramo radijus na ulaznom bridu rotora na 3D modelu, na način da nakon pokretanja naredbe u izborniku upišemo veličinu radijusa, te označimo brid na kojem ga želimo kreirati (slika 35). Time je završen 3D model prednjeg diska rotora.



Slika 35. Kreiranje radijusa na ulaznom bridu



Slika 36. Prednji disk sa dodatkom

Iz razloga koji je opisan kod kreiranja straženjeg diska rotora, isto tako i kod prednjeg diska izrađujemo bazni model sa dodacima, pomoću naredbe *Thickness*.

Na slici 36 prikazan je prednji disk rotora sa dodatkom na površinama koje su istaknute žutom bojom. Kao i kod straženjeg diska, to je finalni model prema kojemu ćemo vršiti obradu na CNC stroju.

4.3 Izrada prednjeg i stražnjeg diska rotora

Nakon što je izrađen model prednjeg i stražnjeg diska rotora u CATIA-i, sljedeći korak je izrada tehnološkog procesa pomoću programskog paketa ESPRIT koji je opisan u poglavlju 2.7.

Izrada tehnološkog procesa obuhvaća uvoženje 3D modela iz CATIA-e, programiranje putanje alata i režima obrade, simulacija obrade odnosno verifikacija programa kako bi se izbjegla kolizija i mogućnost greške. Isto tako u ESPRIT-u generiramo G-kod koji se unosi u upravljačku jedinicu CNC stroja i koji upravlja svim njegovim operacijama.

Na slici 37 prikazana je obrada stražnjeg diska rotora na CNC stroju, a na slici 38 prikazan je prednji disk rotora nakon obrade.

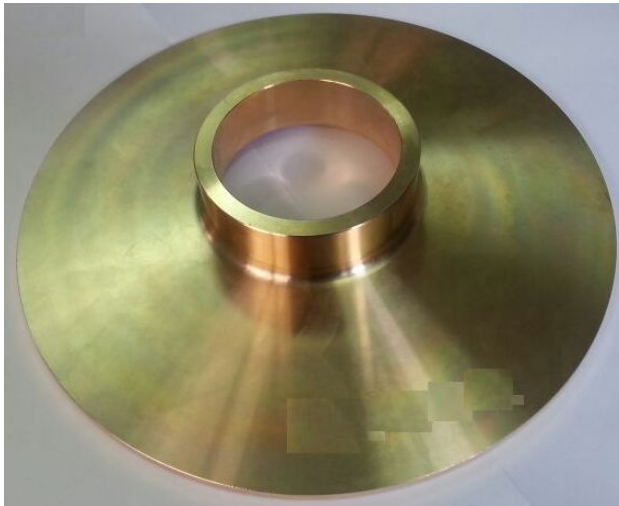


Slika 37. Obrada stražnjeg diska na CNC-u

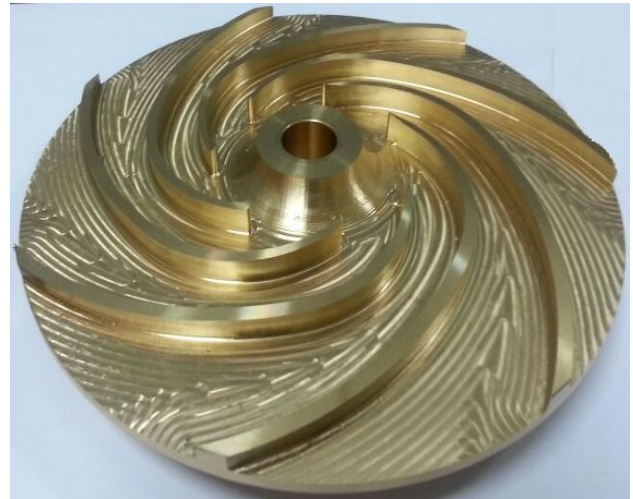


Slika 38. Stražnji disk na CNC-u

Slike 39 i 40 prikazuju prednji odnosno stražnji disk rotora nakon što je izvršena obrada na CNC stroju prema modelu koji smo kreirali u CATIA-i te ga tehnološki obradili u ESPRIT-u. Time je završena faza proizvodnje rotora vezana za CAD/CAM sustave.



Slika 39. Prednji disk nakon obrade



Slika 40. Stražnji disk nakon obrade

Slika 41 prikazuje rotoski sklop spreman za daljnji proces proizvodnje koji obuhvća operacije zabušivanja prednjeg diska, zavarivanja prednjeg za stražnji disk, te finalnu obradu vanjskih kontura rotora na klasičnim strojevima. Ove operacije su prikazane u nastavku ovog rada.

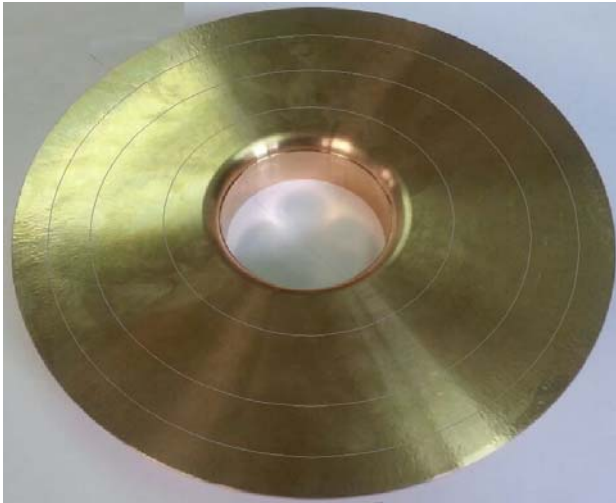


Slika 41. Prednji i stražnji disk rotora

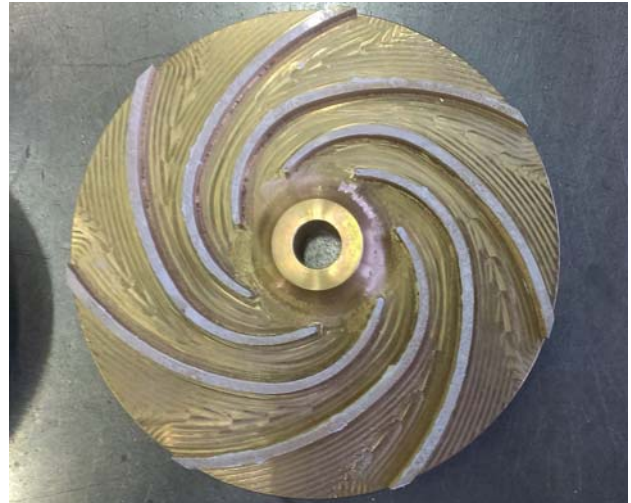
4.4 Ocrtavanje prednjeg diska

S obrizom da se zabušivanje prednjeg diska rotora u svrhu zavarivanja sa stražnjim diskom vrši na klasičnom stroji za bušenje, potrebno je izvršiti ocrtavanje, odnosno označavanje mjesta na kojima treba zabušiti disk.

Prema radijusima koji definiraju položaj rupa i koji su definirani na 2D nacrtu, šestarom ocrtavamo unutarnji stranu prednjeg diska rotora (slika 42).

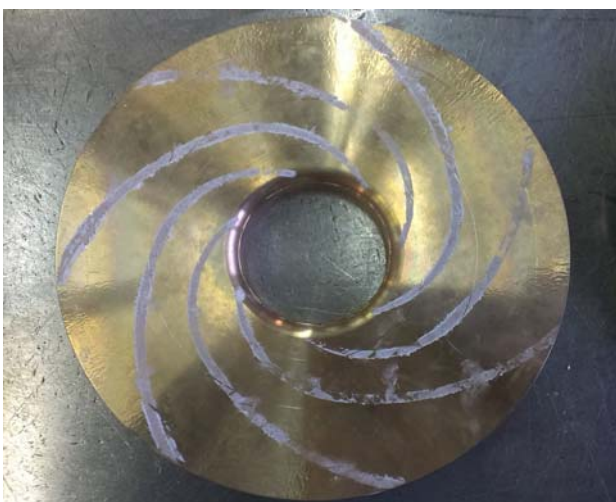


Slika 42. Prednji disk ocrtan prema 2D nacrtu

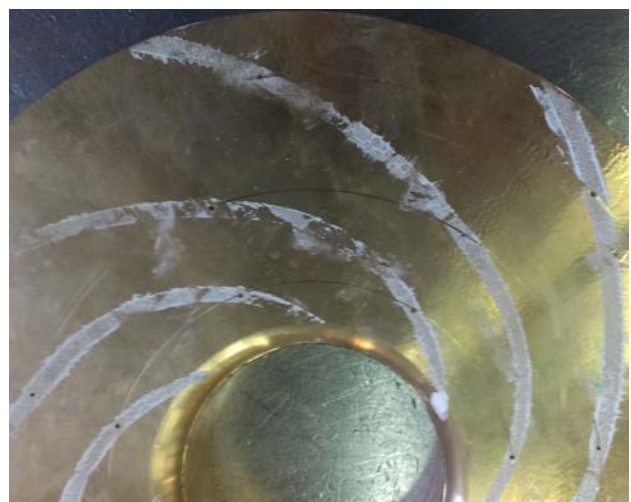


Slika 43. Lopatice sa nanešenim slojem krede

Nakon toga na lopatice stražnjeg diska rotora nanosimo kedu (slika 43), kako bi prenesli otisak lopatica na prednji disk (slika 44). Sljedeći korak je točkalom ocrtati sjecišta kružnica koje smo ocrnali šestarom i otiske lopatica na prednjem disku rotora (slika 45).



Slika 44. Otisak lopatica na prednjem disku



Slika 45. Prednji disk ocrtan točkalom

4.5 Bušenje prednjeg diska

Nakon što je prednji disk rotora ocrtan točkalom, može se pristupiti postupku zabušivanja rupa prema 2D nacrtu. Rupe se buše na klasičnoj vertikalnoj stupnoj bušilici. Prvi korak je zaušivanje rupa $\varnothing 5$ mm sa unutarnje strane (slika 46 i 47).



Slika 46. Zabušivanje diska s unutarnje strane

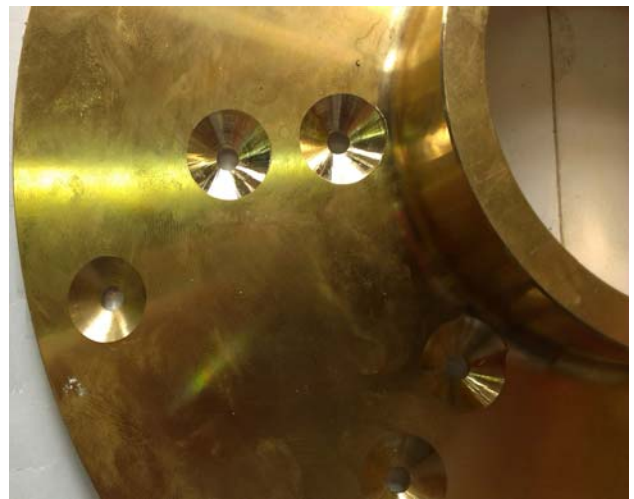


Slika 47. Zabušivanje diska s unutarnje strane

Zatim se sa prednje strane većim svrdlom $\varnothing 20$ mm vrši zabušivanje do dubine zadane nacrtom, kako bi dobili prostor za zavar (slika 48 i 49).



Slika 48. Zabušivanje diska s vanjske strane



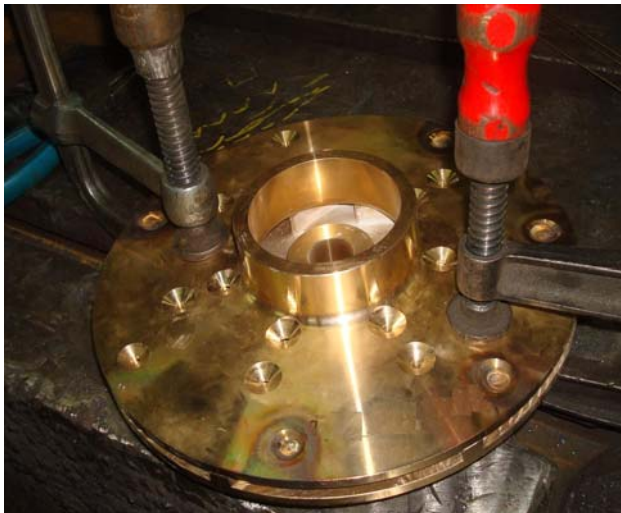
Slika 49. Zabušivanje diska s vanjske strane

4.6 Zavarivanje prednjeg i stražnjeg diska

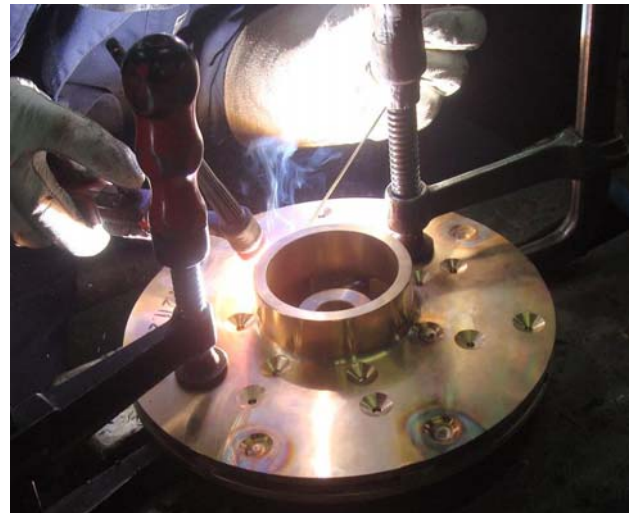
Nakon što je prednji disk zabušen, može se pristupiti postupku zavarivanja prednjeg i stražnjeg diska rotora kako bi se dobio rotorski sklop. Zavarivanje se vrši postupkom varenja TIG (*Tungsten Inert Gas*).

To je ručno, elektrolučno zavarivanje netaljivom volframovom elektrodom u zaštiti inertnog plina, s dodavanjem istog ili kompatibilnog materijala za zavarivanje.

Prije početka zavarivanja, potrebno je pripremiti rotor na način da se sa stegama fiksira prednji i stražnji disk kako se tijekom zavarivanja diskovi ne bi zamaknuli i kako bi se što manje deformirali, odnosno izbacili uslijed visoke temperature (slika 50). Nakon toga može se pristupiti zavarivanju (slika 51).



Slika 50. Rotor fiksiran stegama



Slika 51. Zavarivanje prednjeg i stražnjeg diska

Zavarivanje treba obaviti pažljivo i na način da se zavaruju nasuprotni provrti kako bi se rotor što manje deformirao. Slika 52 prikazuje rotor prije zavarivanja, a slika 53 nakon što je završeno zavarivanje.



Slika 52. Rotor prije zavarivanja



Slika 53. Rotor nakon zavarivanja

4.7 Završna obrada rotora

Nakon što su prednji i stražnji disk rotora zavareni u cjelinu, potrebno je izvršiti finalnu obradu rotora. S obzirom da smo na svim vanjskim površinama rotora prilikom izrade 3D modela i obrade na CNC-u ostavili određeni dodatak u materijalu, izrada rotora se može finalizirati na tokarskom stroju na tražene dimenzije (slika 54 i 55).



Slika 54. Obrada na tokarskom stroju



Slika 55. Obrada na tokarskom stroju

Nakon obrade svih vanjskih kontura rotora na finalne mjere na tokarskom stroju, potrebno izraditi utor za uložno pero na nabi rotora. Utor se izrađuje na klasičnoj verikalnoj dubilici.

Zadnja strojna operacija je bušenje prolaznih rupa na rotoru (slika 56) koje služe za hidrauličko aksijalno rasterećenje prilikom rada pumpe.

Na slikama 56-59 prikazan je finalizirani rotor spreman za ugradnju u pumpu.



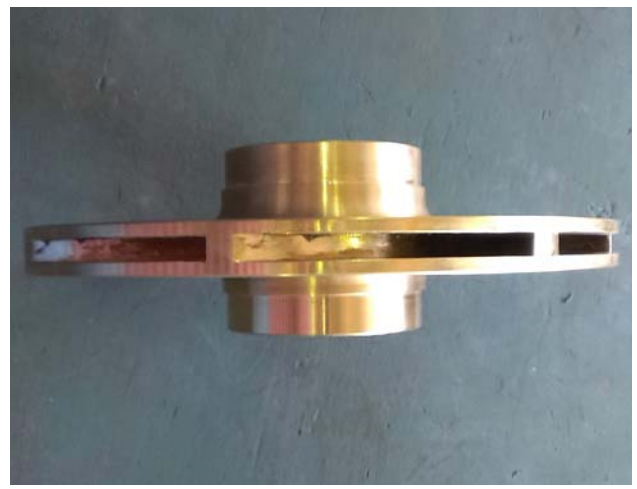
Slika 56. Završeni rotor



Slika 57. Završeni rotor



Slika 58. Završeni rotor



Slika 59. Završeni rotor

5. ZAKLJUČAK

U ovom završnom radu prikazana je izrada dvodijelnog rotora centrifugalne pumpe gdje je izrazito bitna točna izrada lopatica rotora, međulopatičnog prostora, te svih prolaznih kanala kojima prilikom rada pumpe struji radni medij (tekućina).

Kao prvi korak izradili smo 3D model oba diska rotora u CATIA-i prema postojećem 2D nacrtu. Nakon toga te modele uvozimo u program ESPRIT gdje se izrađuje tehnološki proces koji podrazumijeva programiranje putanje alata, simuliranje obrade kako bi eliminirali moguće greške i kolizije prilikom izrade na CNC stroju, te se generira G-kod. Ovaj korak izrade tehnološkog procesa je naveden kao segment u proizvodnom procesu, ali nije detaljno obuhvaćen i razrađen u ovom završnom radu.

Sljedeći korak je strojna obrada na CNC stroju. S obzirom da je rotor dvodijelni, nakon izrade oba diska na CNC-u izvršeno je zavarivanje prednjeg i stražnjeg diska, te završne operacije obrade koje se sastoje od tokarenja vanjskih kontura rotora, dubljenje utora za klin te bušenja rupa za aksijalno hidrauličko rasterećenje.

Korištenjem novih visoko sofisticiranih CAD/CAM sustava u projektiranju i proizvodnji, u ovom slučaju CATIA V5 i ESPRIT, te na kraju konkretna izrada na CNC stroju, postiže se visoka točnost izrade te se skraćuje vrijeme proizvodnje.

Prilikom izrade ovog dvodijelnog rotora postignut je konačni rezultat koji karakterizira točnost svih površina i kontura s najvećim naglaskom na lopatice rotora i međulopatični prostor.

Ovakav način izrade rotora u odnosu na konvencionalne metode kao što je izrada modela i lijevanje karakterizira mogućnost točnije realizacije specifičnih konstruktivnih zahtijeva kao što su krivulje lopatica te visoka kvaliteta obrađene površine, što je kod rotora izuzetno bitno zbog hidrauličkih karakteristika i efikasnosti same pumpe.

6. LITERATURA

1. Tvornica turbina d.o.o – interna dokumentacija
2. Standard API 610 - Centrifugal Pumps for Petroleum, Petrochemical and Natural Gas Industries
3. Sulzer Centrifugal Pump Handbook
4. Izvori sa interneta:
 - <http://en.wikipedia.org/wiki/CATIA>
 - <http://www.cadcam-group.eu/Hrv/>
 - www.catia.com.pl/tutorial/z2/part_design.pdf
 - www.catia.com.pl/tutorial/z2/generative_shape_design.pdf