

Prilog 2

Živčić, Juraj

Supplement / Prilog

Publication year / Godina izdavanja: **2016**

Permanent link / Trajna poveznica: <https://urn.nsk.hr/urn:nbn:hr:128:059194>

Rights / Prava: [In copyright](#) / [Zaštićeno autorskim pravom](#).

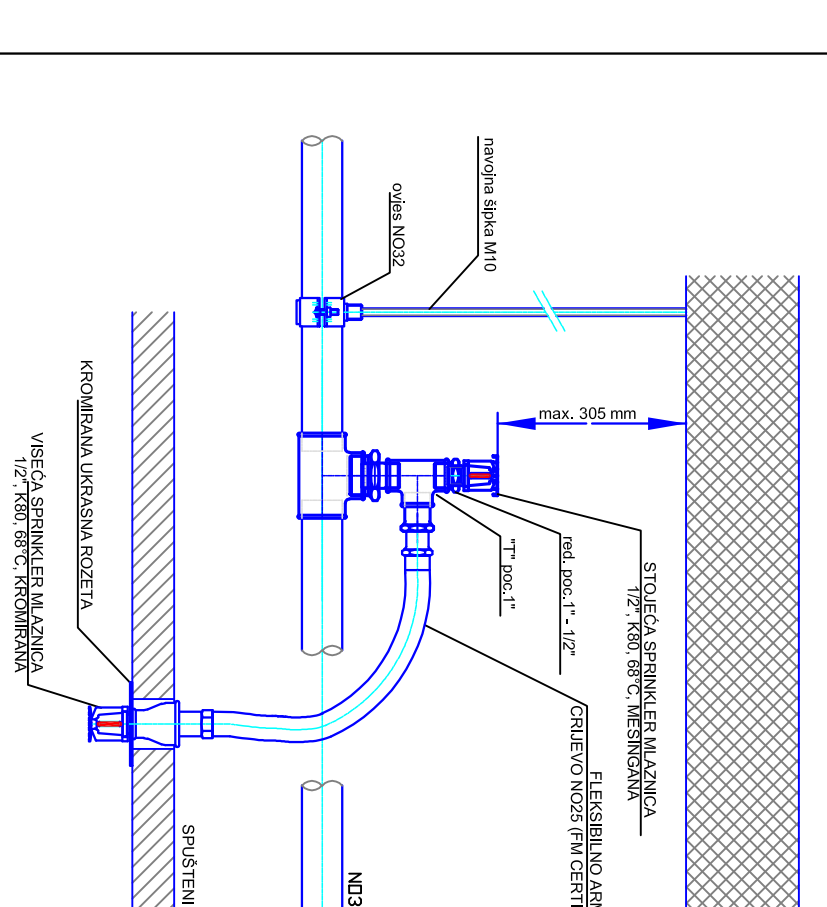
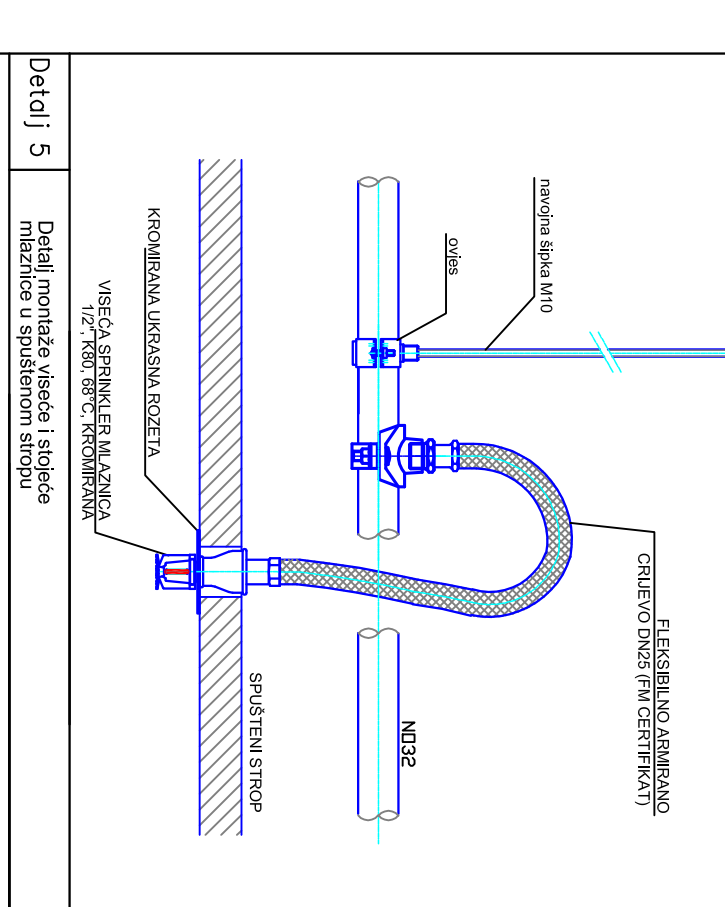
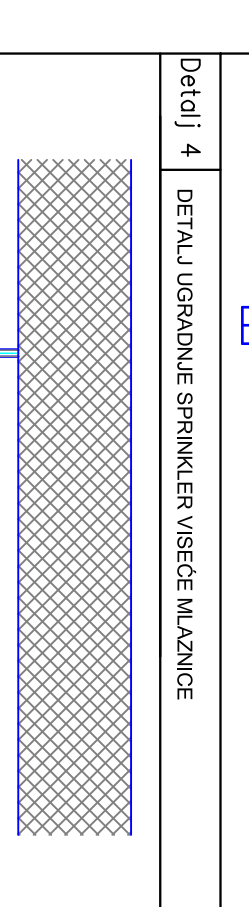
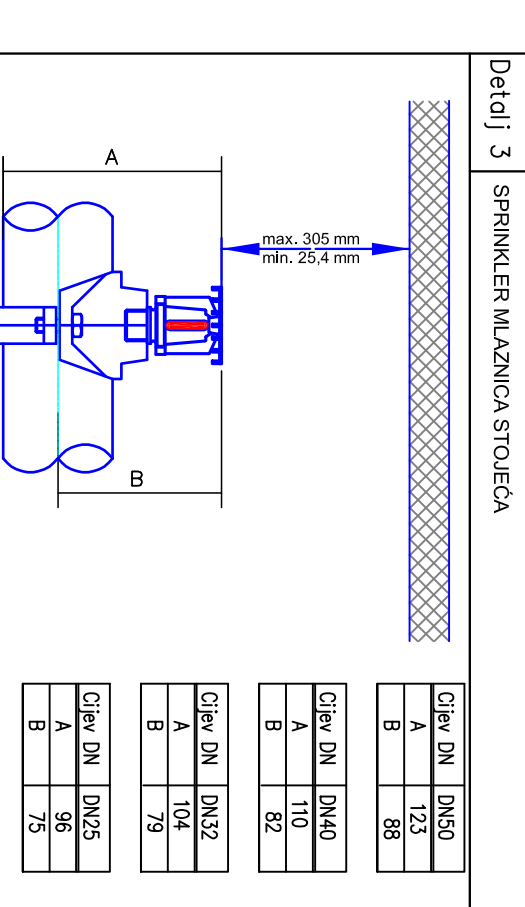
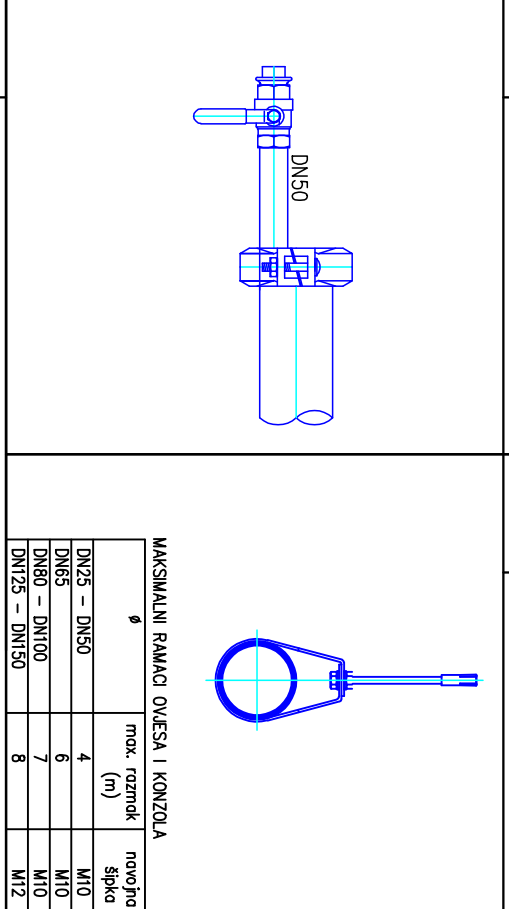
Download date / Datum preuzimanja: **2025-04-25**



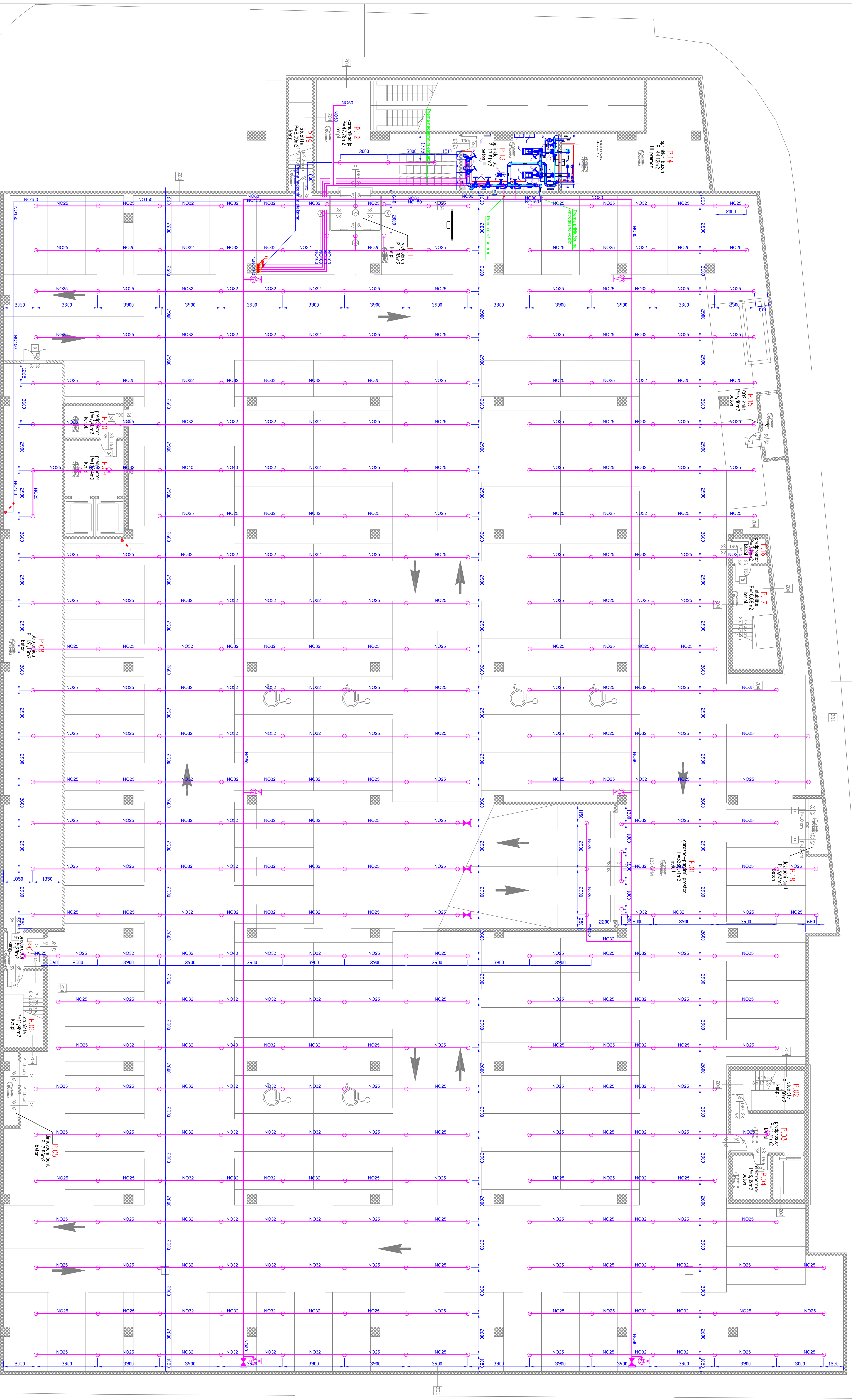
VELEUČILIŠTE U KARLOVCU
Karlovac University of Applied Sciences

Repository / Repozitorij:

[Repository of Karlovac University of Applied Sciences - Institutional Repository](#)



- LEGENDA**
- SPRINKLER NA JAZNAJNA NIŽEJA SA ROZETAOM - K=60/8°C
 - SPRINKLER NA JAZNAJNA STROJČKA - K=60/8°C
 - SPRINKLER NA JAZNAJNA NIŽEJA - K=60/8°C (Uzvar spajalnik stropu) - K=60/8°C
 - SPRINKLER NA JAZNAJNA NIŽEJA S IZDOLJEM (Uzvar spajalnik stropu) - K=60/8°C
 - SPRINKLER NA JAZNAJNA NIŽEJA (Uzvar spajalnik stropu) - K=60/8°C
 - SPRINKLER NA JAZNAJNA NIŽEJA - K=80/93°C
 - SPRINKLER NA JAZNAJNA NIŽEJA - K=80/93°C
 - PRILJUPČIK ZA SPRINKLER NIŽEJA SA REVOLUCIONIM OTOČNIKOM (Uzvar)
 - SIKLO ZA ISPISAT KONEKCIJOVA IZ SUŠER INSTALACIJE (Uzvar)



SPRINKLER d.o.o.		Ulica Matije Gupca 112, Zagreb HR-10000 Zagreb	
MEGALIT d.o.o.		K.I. 3641, 3644, 3647, 3662, 3663, 3664, 3668/1, 3870, 3871, 3872/1, 3873, 1. koja, Trnje	
ZAMJENSKA GRADJEVINA - TRGOVAČKI CENTAR		Ulica Matije Gupca 112, Zagreb	
SPRINKLER INSTALACIJA		11.2014.	
Projektant: <i>[Signature]</i>		Dokumenti: <i>[Signature]</i>	
Mjerna skala: 7		Mjerna skala: 1:100	
Datum: 7		Datum: 11.2014.	
Faza: Čeljusti objekta		Faza: Čeljusti objekta	
Projekt: 418-14		Projekt: 418-14	
Naslov: PODRUČJE		Naslov: 03	