

Prilog 6

Živčić, Juraj

Supplement / Prilog

Publication year / Godina izdavanja: **2016**

Permanent link / Trajna poveznica: <https://urn.nsk.hr/urn:nbn:hr:128:657142>

Rights / Prava: [In copyright](#) / [Zaštićeno autorskim pravom](#).

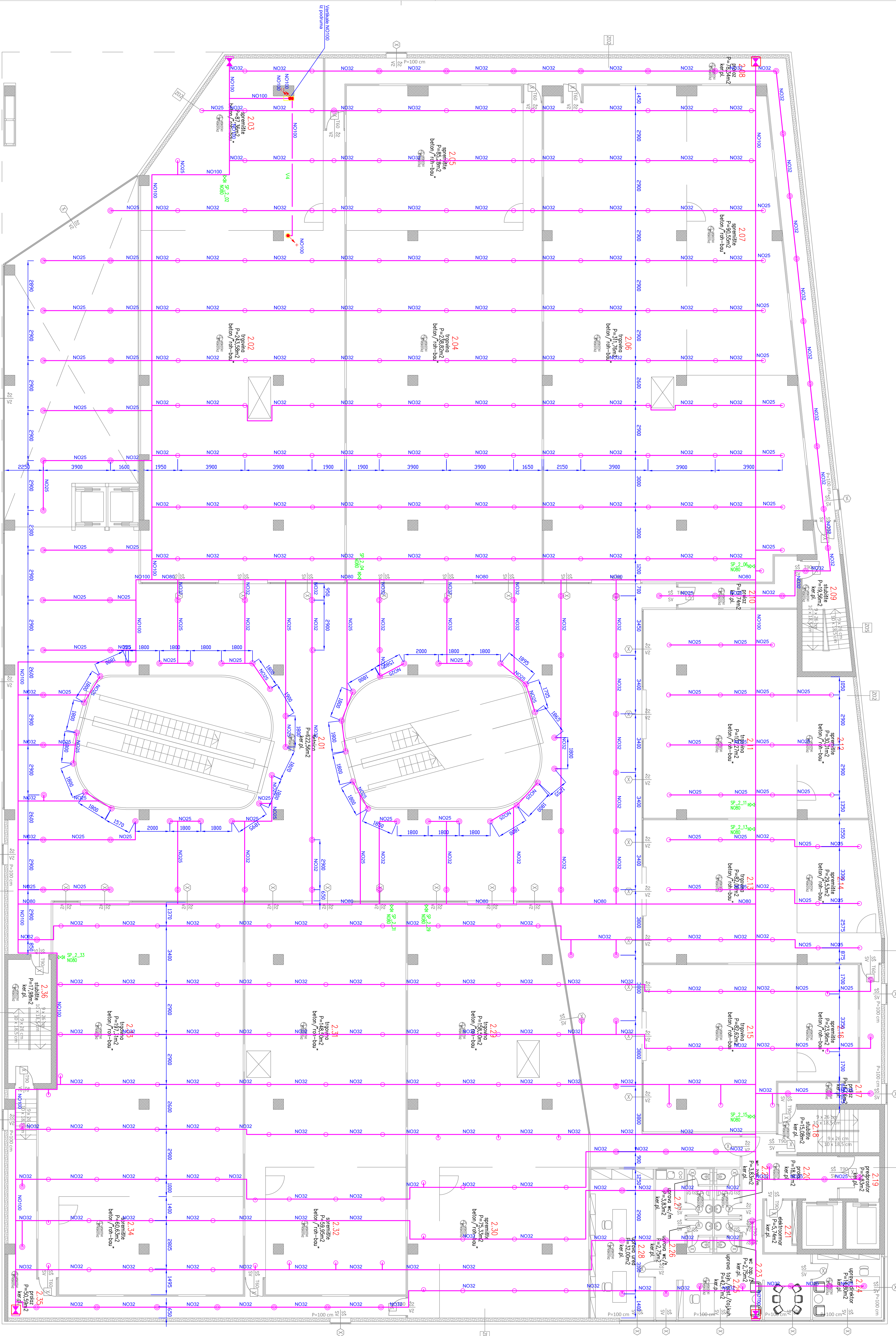
Download date / Datum preuzimanja: **2024-07-10**



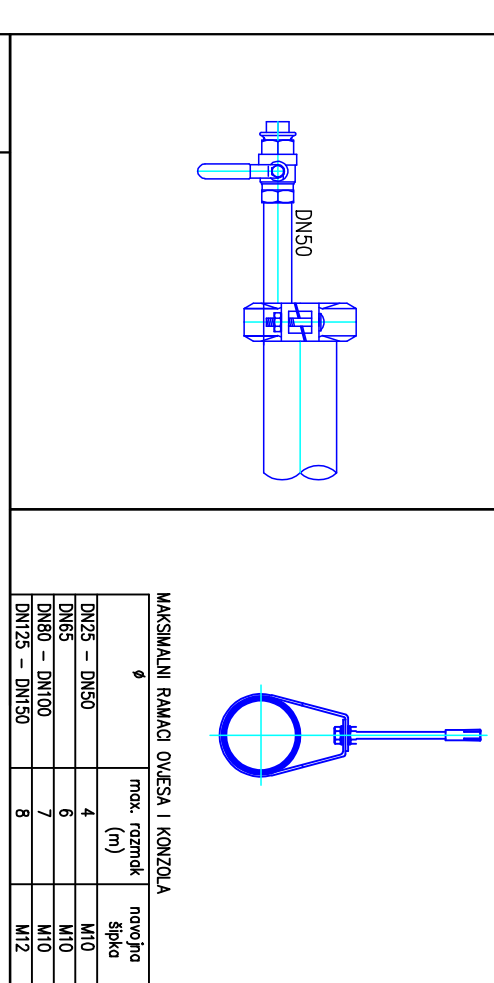
VELEUČILIŠTE U KARLOVCU
Karlovac University of Applied Sciences

Repository / Repozitorij:

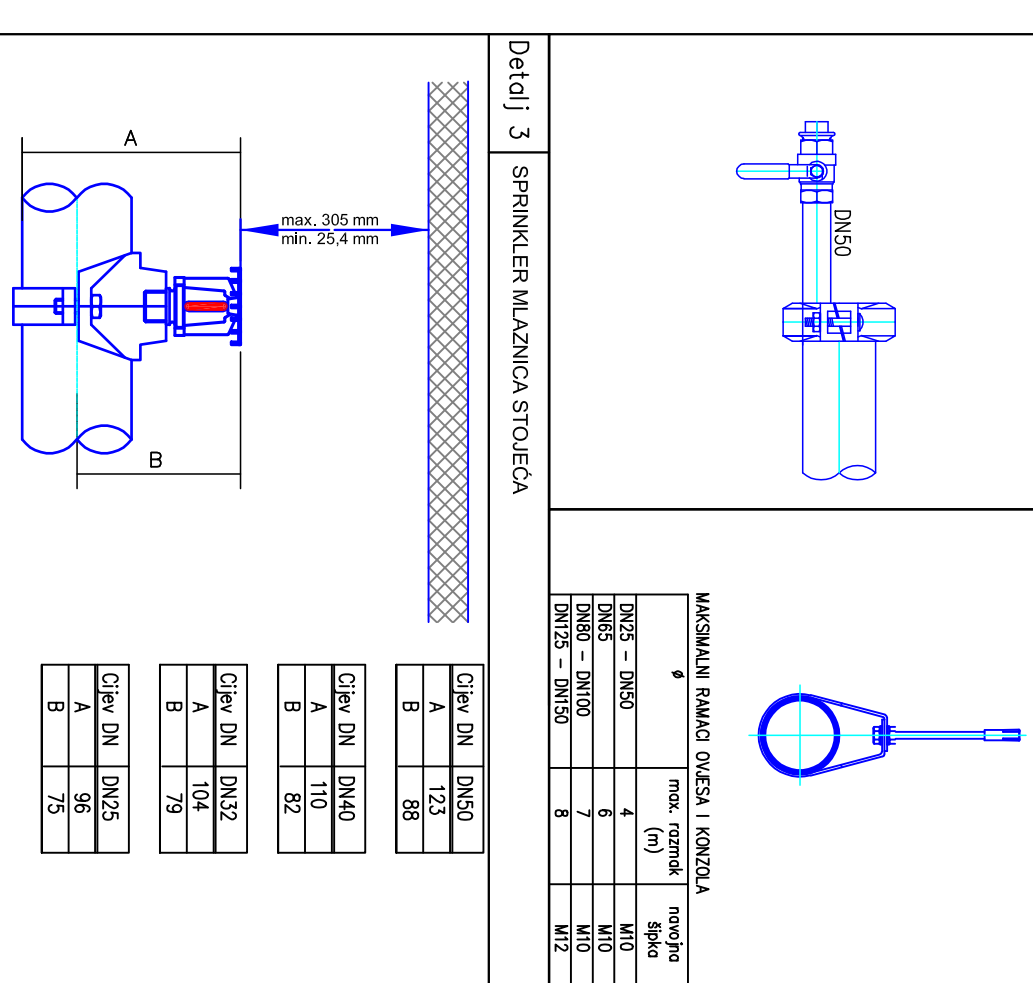
[Repository of Karlovac University of Applied
Sciences - Institutional Repository](#)



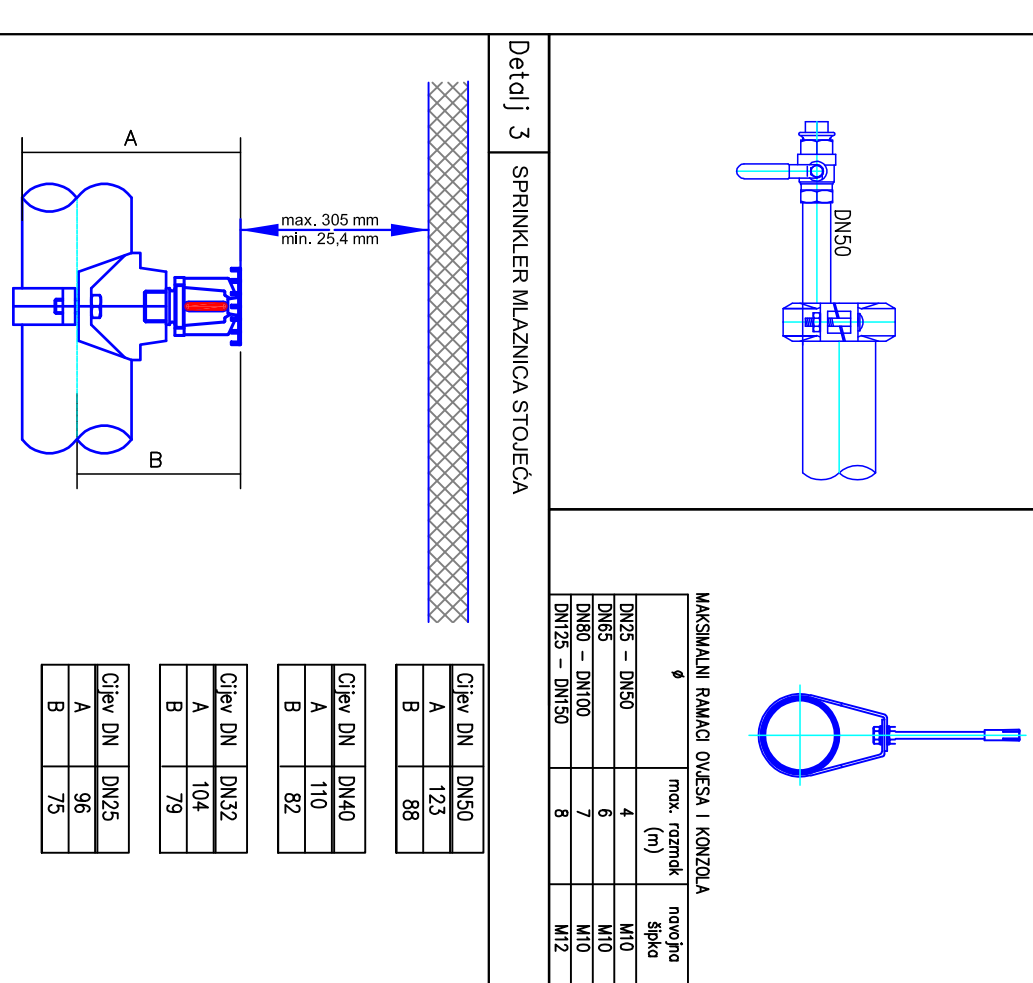
Detalj 1 Prikazak za sprinkler



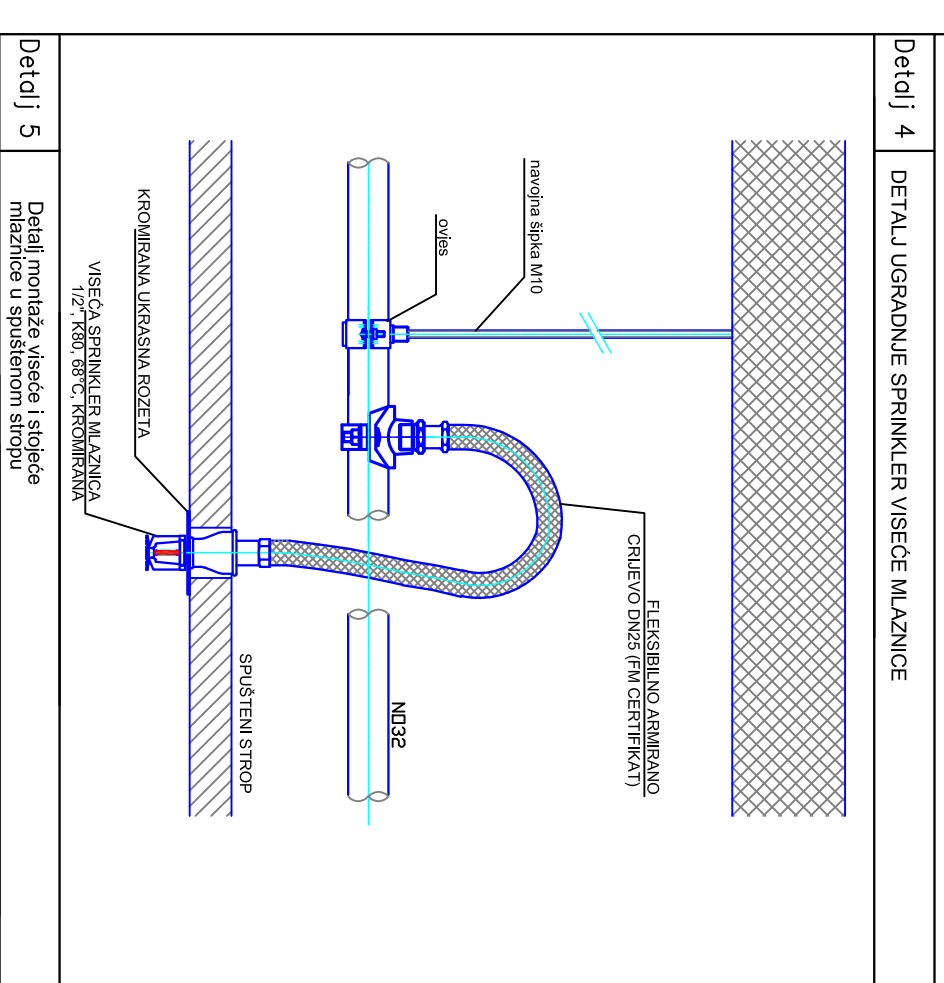
Detalj 2 Detalj uređaja sprinkler visoke mlaznice



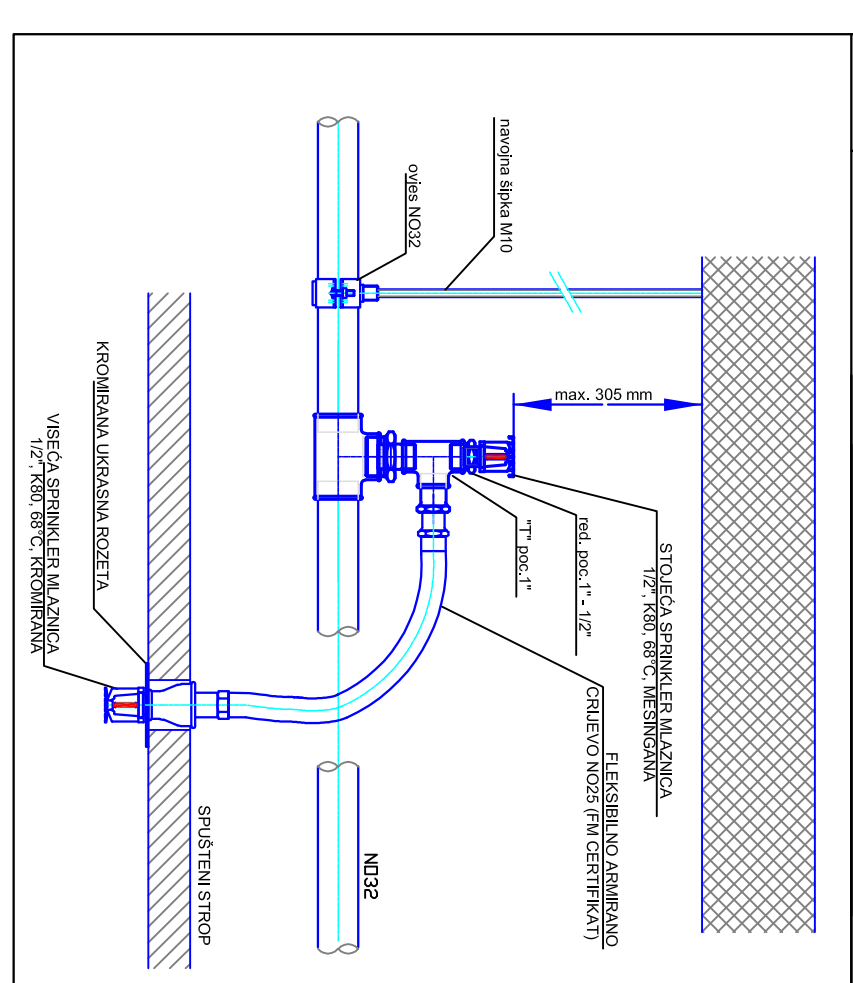
Detalj 3 Sprinkler mlaznica stotocna



Detalj 4 Detalj uređaja sprinkler visoke mlaznice



Detalj 5 Detalj montaže mlaznice i stotocne razvodne u spojnici i stotocne



LEGENDA

- SPRINKLER MLAZNICA VISECA K=60 89°C
- SPRINKLER MLAZNICA STOTOCNA K=60 89°C
- SPRINKLER MLAZNICA VISECA K=60 89°C (stotocna (unutar spojnice stotocne)) K=60 89°C
- SPRINKLER MLAZNICA VISECA I STOTOCNA (unutar spojnice stotocne) K=60 89°C
- SPRINKLER MLAZNICA VISECA I STOTOCNA (unutar spojnice stotocne) K=60 89°C
- SPRINKLER MLAZNICA STOTOCNA K=60 89°C
- PRAKULJAK ZA SPRINKLER K=60 SA REZIZIOMI OTVORIMA Ø60/60 cm
- SPCP ZA NBR/ST KONKRETNIM SVIJEĆINSTALACIJE

SPRINKLER d.o.o.

MEGALIT d.o.o. 14. Solin
 ul. Bartulica, Mirošići Srebrna, Trogir
 OIB: 6721983589

ZAMJENSKA GRADJEVINA – TRGOVACKI CENTAR

UL. Bartulica, Mirošići Srebrna, Trogir
 K.č. 3841/3844, 3847, 3862, 3863, 3864, 3868/1,
 3870, 3871, 3872/1, 3873, k.o. 1898/1

11.2014.

7 A-359-14 1:100

418-14 07