

Stabilni sustav za gašenje požara NOVEC 1230

Rataić, Anita

Undergraduate thesis / Završni rad

2016

Degree Grantor / Ustanova koja je dodijelila akademski / stručni stupanj: **Karlovac University of Applied Sciences / Veleučilište u Karlovcu**

Permanent link / Trajna poveznica: <https://um.nsk.hr/um:nbn:hr:128:441385>

Rights / Prava: [In copyright](#)/[Zaštićeno autorskim pravom.](#)

Download date / Datum preuzimanja: **2024-08-10**



VELEUČILIŠTE U KARLOVCU
Karlovac University of Applied Sciences

Repository / Repozitorij:

[Repository of Karlovac University of Applied Sciences - Institutional Repository](#)



zir.nsk.hr



DIGITALNI AKADEMSKI ARHIVI I REPOZITORIJI

Veleučilište u Karlovcu
Odjel sigurnosti i zaštite

Stručni studij sigurnosti i zaštite

Anita Rataić

**STABILNI SUSTAV ZA GAŠENJE
POŽARA NOVEC 1230**

ZAVRŠNI RAD

Karlovac, 2016.

Karlovac University of Applied Sciences
Safety and Protection Department

Professional undergraduate study of Safety and Protection

Anita Rataić

**STABLE FIRE EXTINGUISHING
SYSTEM NOVEC 1230**

FINAL WORK

Karlovac, 2016

Veleučilište u Karlovcu
Odjel sigurnosti i zaštite

Stručni studij sigurnosti i zaštite

Anita Rataić

**STABILNI SUSTAV ZA GAŠENJE
POŽARA NOVEC 1230**

ZAVRŠNI RAD

Mentor:

mr.sc. Đorđi Todorovski, dipl.ing.

Karlovac, 2016.



VELEUČILIŠTE U KARLOVCU
KARLOVAC UNIVERSITY OF APPLIED SCIENCES
Trg J.J. Strossmayera 9
HR-47000, Karlovac, Croatia
Tel. +385 - (0)47 - 843 - 510
Fax. +385 - (0)47 - 843 - 579



VELEUČILIŠTE U KARLOVCU

Stručni / specijalistički studij: SIGURNOSTI I ZAŠTITE
(označiti)

Usmjerenje: Zaštita od požara, Karlovac, 2016.

ZADATAK ZAVRŠNOG RADA

Student: Anita Rataić

Naslov: Stabilni sustav za gašenje požara NOVEC 1230

Opis zadatka:

- građevinske mjere ZOP-a (aktivne i pasivne)
- stabilni sustavi ZOP-a
- stabilni sustav za gašenje požara NOVEC 1230
- važeći propisi o stabilnim sustavima ZOP-a
- opis rada, značajke i održavanje stabilnog sustava NOVEC 1230 za gašenje požara u odabranom objektu

Zadatak zadan:

Rok predaje rada:

Predviđeni datum obrane:

.....

.....

.....

Mentor:

Predsjednik Ispitnog povjerenstva:

PREDGOVOR

Zahvaljujem se mentoru mr. sc. Đorđiju Todorovskom, dipl. ing., što me je vodio kroz ovaj završni rad, omogućio potrebnu literaturu, a najviše na tome što me je kroz svoja predavanja posebno zainteresirao za ovaj dio zaštite od požara.

Također se zahvaljujem pročelnici odjela Sigurnosti i zaštite profesorici mr. sc. Snježani Kirin što se uvijek zauzimala za nas studente Zaštite od požara.

Posebna zahvala djelatnicima Logističkog centra Kaufland Jastrebarsko koji su mi omogućili potrebnu literaturu za pisanje praktičnog dijela.

Hvala kolegama, a posebno obitelji i prijateljima koji su mi za vrijeme studiranja pružali veliku podršku i vjerovali u mene.

Anita Rataić

SAŽETAK

U današnje vrijeme sve se više pažnje posvećuje zaštiti od požara, ponajviše stabilnim sustavima za zaštitu od požara. Tehnologija je u napretku i koristi skupocjene uređaje i mehanizme, postoje velika skladišta, a pored toga tu su i bolnice, knjižnice, uredske zgrade, zrakoplovni hangari i slično, gdje je, u slučaju nastanka požara, vrlo bitna brza reakcija i početak gašenja kako bi se izbjegli bilo kakvi ljudski i materijalni gubitci. Stoga se već pri projektiranju građevina u obzir uzima zaštita od požara te se pri gradnji koriste vatrootporni materijali, građevina se dijeli u požarne sektore, postavljaju se vatronepropusna vrata i slično. Također, građevine se opremaju javljačima za dojavu požara, postavljaju se vatrogasni aparati u hodnicima i prostorijama, gradi se vanjska ili unutarnja hidrantska mreža, te se sve češće ugrađuju stabilni sustavi za gašenje požara, a upravo o njima vodit će se glavna riječ u ovom radu. Ukratko, to su sustavi koji automatski po detekciji i dojavi požara započinju gašenje, upravo u svrhu što manjih šteta i gubitaka. Njihova ugradnja izvodi se prema određenim normama, a ispitivanje se vrši prema Pravilnicima. Koje sve vrste postoje te kako djeluju saznat ćete malo kasnije u ovom radu. U ovom radu detaljnije su objašnjene konstrukcijske značajke, način rada i održavanje stabilnog sustava NOVEC 1230 za gašenje požara u odabranom objektu.

Ključne riječi: građevinske mjere zaštite od požara, požar, vatrodojava, stabilni sustav za gašenje požara, NOVEC 1230

SUMMARY

Nowadays, more and more attention is paid to fire protection, particularly stable systems for fire protection. The technology is in progress and it is using expensive devices and machines, there are large warehouses, hospitals, libraries, office buildings, aircraft hangars, etc., where is, in case of fire, very important quick reaction and extinguishing of fire in order to avoid any human and material losses. Therefore, architects already in the beginning of designing buildings consider fire protection so they use fire-resistant materials, buildings are divided into fire sectors, fire-resistant doors are used, etc. Moreover, buildings are equipped with fire detectors, in corridors and rooms are installed fire extinguishers, the external or internal hydrant network are built, and more often, there are installed stable systems for fire protection and about that will be the main word in this paper. Shortly, those are systems that after detection and fire alarm automatically start extinguishing, in order to decrease damages and losses. Their installation is performed according to certain standards and testing is done according to the Regulations. What types of these systems are there and how they work will be found out later in this paper. In this paper in detail are explained structural features, mode and maintaining of stable system for fire protection NOVEC 1230 in selected facility.

Key words: measures of civil engineering for fire defence, fire, fire alarm, stable fire extinguishing system, NOVEC 1230

SADRŽAJ

	Stranica
ZAVRŠNI ZADATAK	I
PREDGOVOR	II
SAŽETAK	III
SADRŽAJ	IV
1. UVOD	1
1.1. Predmet i cilj rada	1
1.2. Izvori podataka i metode prikupljanja	2
2. GRAĐEVINSKE MJERE ZAŠTITE OD POŽARA	3
3. STABILNI SUSTAVI ZAŠTITE OD POŽARA	11
3.1. Sustavi tipa sprinkler	12
3.1.1. Mokri sprinkler sustav	12
3.1.2. Suhi sprinkler sustav	15
3.1.3. Pre-action sustav	17
3.1.4. Sustav tipa sprinkler s pjenom	18
3.2. Stabilni sustavi za gašenje požara tipa drencher	19
3.3. Stabilni sustav za gašenje požara ugljičnim dioksidom	20
3.4. Bacači vode i pjene	21
3.5. Hidrantska mreža	22
3.6. Uređaji za gašenje vodom i pjenom koji se koriste u sklopu s vatrogasnim motornim vozilom	22
4. STABILNI SUSTAV ZA GAŠENJE POŽARA S PLINOM NOVEC 1230	23
5. VAŽEĆI PROPISI O STABILNIM SUSTAVIMA ZA GAŠENJE POŽARA	30
6. STABILNI SUSTAV NOVEC 1230 U LOGISTIČKOM CENTRU KAUFLAND JASTREBARSKO	33
7. ZAKLJUČCI	44
8. LITERATURA	45
9. PRILOZI	47
9.1. Popis slika	47
9.2. Popis tablica	48

1. UVOD

Kod odabira teme za završni rad najviše utjecaja imala su upravo predavanja profesora mr.sc. Đorđija Todorovskog, koji mi je ujedno i mentor ovog završnog rada. Upravo dio o stabilnim sustavima bio mi je najzanimljiviji, a pošto uvijek volim saznati i otkrivati nešto novo, odlučila sam pisati o sredstvu za gašenje najnovije generacije, tzv. „clean-agentu“ NOVEC-u 1230. Stabilni sustavi za gašenje požara u svijetu su veoma rasprostranjeni zbog svojih karakteristika, kako klasični tipa sprinkler, drencher, CO₂, tako i ovi noviji FM-200 i NOVEC 1230. No, u Republici Hrvatskoj to nije slučaj pošto su rijetke građevine koje imaju ugrađen stabilni sustav za gašenje požara plinom NOVEC 1230. Upravo iz tog razloga htjela sam saznati sve o NOVEC-u 1230 i obraditi ga u svom završnom radu. U ovom radu pisat ću o samom početku ugradnje protupožarne zaštite u građevine, o svim vrstama stabilnih sustava za gašenje požara, nešto o Pravilnicima o stabilnim sustavima zaštite od požara te na kraju o samoj temi ovog rada – plinu NOVEC 1230 i o njegovoj primjeni u praktičnom primjeru. Cilj mi je pokazati koliko je plin NOVEC 1230 učinkovit i dobar za primjenu u stabilnim sustavima za gašenje požara zatvorenog prostora u građevinama.

1.1. Predmet i cilj rada

Predmet istraživanja ovog završnog rada su stabilni sustavi za dojavu i gašenje požara, njihova pojava već kod same konstrukcije građevina te najnoviji stabilni sustav za gašenje s plinom NOVEC 1230. Cilj je pokazati koliko je bitna upotreba stabilnih sustava za gašenje, s posebnim naglaskom na sustav NOVEC 1230, koji imaju veliki značaj u pravovremenoj obrani od požara.

1.2. Izvori podataka i metode prikupljanja

U ovom završnom radu korištena je stručna literatura s područja građevinske protupožarne zaštite i stručna literatura vezana za stabilne sustave za gašenje požara. Neki podaci preuzeti su s Interneta, budući je stabilni sustav za gašenje požara s plinom NOVEC 1230 relativno nov sustav u Republici Hrvatskoj tako da ne postoji pisana literatura o toj temi. Zakoni i Pravilnici također su nađeni na Internetu na stranicama Narodnih novina. Posljednji i najvažniji izvor podataka koji se tiče praktičnog dijela omogućio mi je djelatnik zaštite na radu i zaštite od požara u Logističkom centru Kaufland Jastrebarsko koji mi je ustupio detaljno izvješće o radu i provjeri stabilnog sustava za gašenje požara s plinom NOVEC 1230, kao i slike navedenog sustava.

2. GRAĐEVINSKE MJERE ZAŠTITE OD POŽARA

Zakonom se osigurava provedba građevinskih mjera zaštite od požara. Naime, postoje dva zakona – Zakon o zaštiti od požara i Zakon o građenju, te brojni podzakonski akti koji propisuju temeljne obveze provedbe građevinskih mjera zaštite od požara.

Strategija obrane od požara ima za ciljeve zaštititi i ne dovesti u opasnost ljudske živote, ne dovesti u opasnost interventne snage i spasioce, sačuvati materijalna dobra i ograničiti širenje požara te time umanjiti štetu.

Građevinska protupožarna zaštita dijeli se na aktivnu i pasivnu (Sl. 1.). Pasivna preventivna protupožarna zaštita temeljni je čimbenik u zaštiti građevine od izbijanja požara.

Preventivna protupožarna zaštita je pasivna te se ostvaruje kroz konstrukciju zgrade. U nju se ubrajaju:

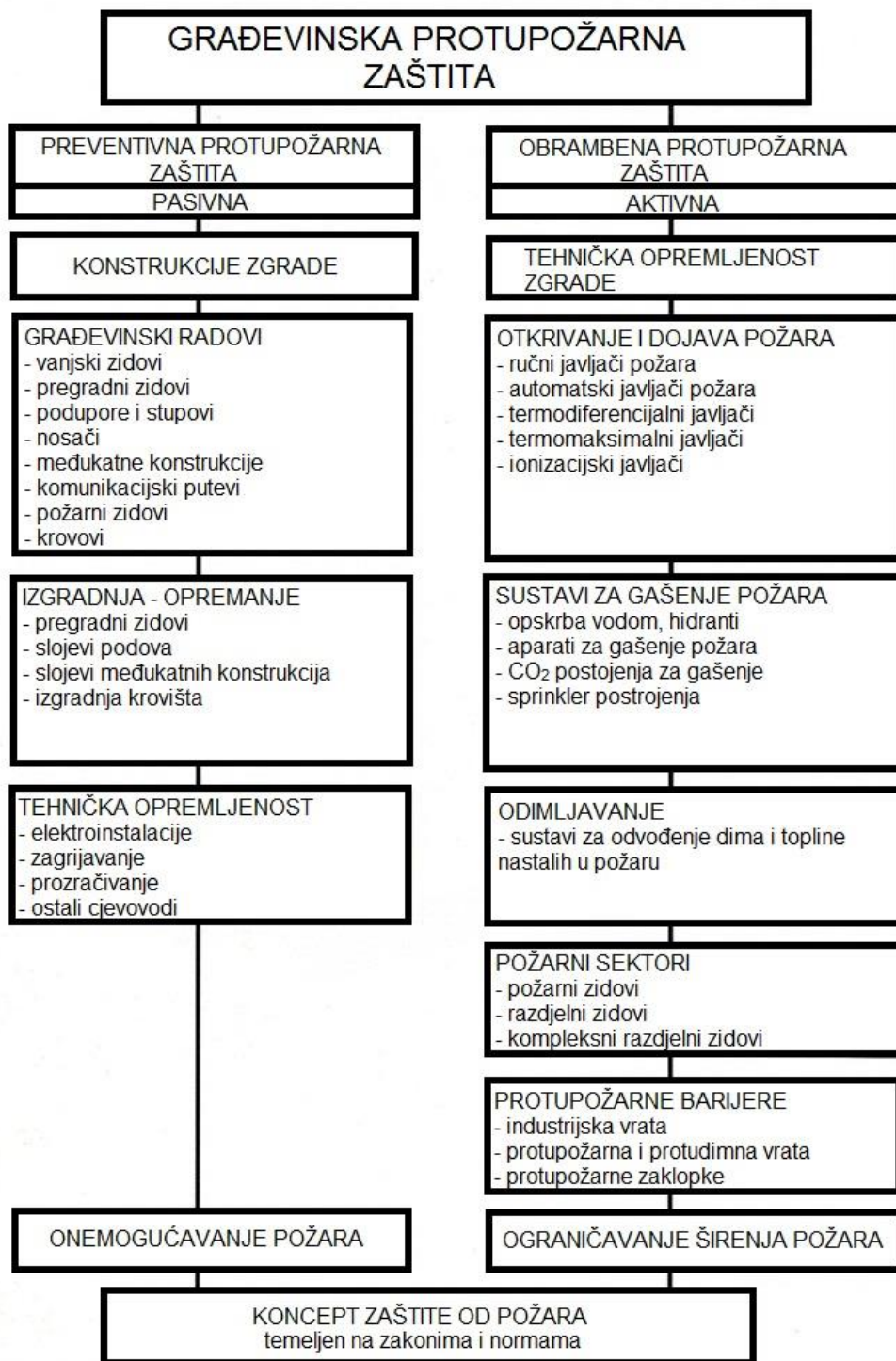
- građevinski radovi
- izgradnja – opremanje
- tehnička opremljenost

Obrambena protupožarna zaštita je aktivna te se u nju ubrajaju:

- otkrivanje i dojava požara
- sustavi za gašenje požara
- odimljavanje
- požarni sektori
- protupožarne barijere

Znači, pasivna preventivna protupožarna zaštita se ostvaruje kroz konstrukciju građevine. Prvi čimbenik su građevinski radovi. Tu su vanjski i pregradni zidovi, potporni stupovi, nosači, međukatne konstrukcije, komunikacijski putevi, požarni zidovi te krovovi. Građevni materijali se prema ponašanju u požaru dijele na gorive i negorive te se svrstavaju u razrede prema normi HRN DIN 4102 dio 1

(Tab. 1.). Tom normom razvrstavaju se građevni materijali prema njihovom ponašanju pri gorenju sa svrhom određivanja stupnja opasnosti pri njihovoj upotrebi.



Sl. 1. Koncept zaštite od požara [2]

Tab. 1. Razredi gorivosti materijala [1]

RAZRED	PONAŠANJE U POŽARU
<p style="text-align: center;">A</p> <p style="text-align: center;">A1</p> <p style="text-align: center;">A2</p>	<p style="text-align: center;">negorivi građevni materijali</p>
<p style="text-align: center;">B</p> <p style="text-align: center;">B1</p> <p style="text-align: center;">B2</p> <p style="text-align: center;">B3</p>	<p style="text-align: center;">- gorivi građevni materijal</p> <p style="text-align: center;">- teško zapaljivi građevni materijal</p> <p style="text-align: center;">- normalno zapaljivi građevni materijal</p> <p style="text-align: center;">- lako zapaljivi građevni materijal</p>

U pravilu se ne dopušta upotreba lako zapaljivih građevnih materijala razreda B3, dok se građevni materijali ostalih razreda primjenjuju ovisno o mjestu njihove ugradnje.

Kao građevni materijali koriste se kamen, drvo, cigla, beton, mortovi, čelik, aluminij, armirani beton, staklo, plastične mase te bitumen i katran. Kamen se u graditeljstvu koristi u vrlo velikim količinama, a otpornost u požaru ovisi mu o podrijetlu. Vapnenački kamen dobro podnosi vrlo visoke temperature te se počinje raspadati na temperaturi od 900⁰C. Proces raspadanja zahvaća samo površinski sloj koji djeluje kao toplinski izolator te zbog toga toplina ne prodire dublje u kamen i ne razara ga, što znači da što je konstrukcija od kamena masivnija, bit će otpornija na požar. Uz vapnenac koristi se i granit, koji na visokim temperaturama povećava volumen te počinje pucati pošto je sastavljen od kremena, no pucanje je također ograničeno samo na površinu tako da je unutrašnjost još satima zaštićena. Drvo je gorivi, nehomogeni materijal, a

ponašanje u požaru ovisi o vrsti, gustoći, vlažnosti, presjeku, obliku te specifičnoj površini. Temperatura zapaljenja mu je oko 280°C. Površinski sloj nakon zapaljenja pougljeni, a zbog niske toplinske provodljivosti drva i sadržaja vlage, prijenos topline je mali. Od požara se štiti različitim premazima, impregnacijom, žbukom ili raznim oblogama. Dobro podnosi tlačna i vlačna naprezanja. Cigla je proizvod koji se dobiva pečenjem gline na temperaturi od 1000°C. Koristi se za zidanje okomitih konstrukcija kod kojih je potrebna tlačna čvrstoća. Na povišenim temperaturama površinski slojevi su naravno prvo što stradava, a kod gašenja treba voditi računa o temperaturnom šoku usred kojega mogu nastati pukotine. Beton je smjesa vode, agregata i veziva u određenim omjerima. Kod temperature više od 100°C u betonu se oslobađa određena količina vlage. Vrlo dobro podnosi tlačna naprezanja. Beton u požaru te još neko vrijeme nakon prestanka požara gubi čvrstoću te zbog toga kritičan trenutak za konstrukciju ne mora biti u požaru budući da može izgubiti i do 20% čvrstoće nakon gašenja vatre. Mort je smjesa veziva, pijeska i vode, čija je namjena žbukanje i zidanje, tj. međusobno povezivanje jediničnih elemenata. Postoje vapneni, koji se prilikom gašenja požara vodom ponovno pretvara u gašeno vapno, cementni, koji pri temperaturi iznad 300°C gubi vodu i vraća se u početno stanje, gipsani, koji gubi vodu pri temperaturama većim od 1000°C te je više ne može primiti natrag te tako nastaje mrtvi gips bez čvrstoće. Čelik se u graditeljstvu koristi kao građevni materijal za čelične konstrukcije te kao betonski čelik u armiranobetonskim konstrukcijama. Vrlo dobro podnosi tlačna i vlačna naprezanja. Kod povišenja temperature dolazi do deformacija čeličnih konstrukcija koje se očituju povećanjem duljine. Točka taljenja čelika je na temperaturi od 1450°C. Zaštita čeličnih konstrukcija od požara provodi se obzidavanjem, ubetoniravanjem, žbukanjem, oblaganjem ili premazivanjem. Aluminij je lagan i ima široke mogućnosti primjene. Ne može izdržati ni početne požare zbog točke taljenja koja je na 660°C. Zbog toga se ne koristi kao konstruktivni materijal već samo za sekundarne građevinske elemente kao što su prozori, vrata i slično. Armirani beton dobiva se kombinacijom betona i čelika. Njegovim zagrijavanjem dolazi do promjena mehaničkih karakteristika materijala, te do narušavanja međusobnog djelovanja betona i čelika. No,

ukoliko je armiranobetonska konstrukcija izvedena na pravilan način, stradat će samo površinski sloj, a jezgra presjeka će sa zaštićenom armaturom i dalje ostati nosiva. Staklo je najslabija točka građevine. Prozorsko staklo brzo puca kod povišenih temperatura te je velika opasnost za vatrogasce jer je time omogućen dovod zraka koji pospješuje gorenje. U armiranom staklu nalazi se žičana mrežica koja mu povećava elastičnost. Kod pucanja mrežica ga drži da se ne rasipa. Ima vatrootpornost od 30 minuta. Staklene prizme debljine 10 centimetara pružaju vatrootpornost od 60 minuta. Plastične mase u graditeljstvu pojavljuju se kao razne obloge ili toplinska izolacija te kao zaštita na raznim instalacijama, a u građevinama se nalaze i kao sadržaj u obliku namještaja i raznih predmeta. Bitumen je tekuć, plastičan ili čvrst smolast materijal tamne boje, a najčešće se koristi za izradu hidroizolacijskih materijala. [1]

Preventivna zaštita od požara građevina vrlo je bitan čimbenik u sprječavanju nastanka požara. Time se na vrijeme mogu izbjeći požari koji bi u slučaju nastanka mogli prouzrokovati velike štete i gubitke, kako materijalne, tako i ljudske.

Zidovima se potpuno ili djelomično ograđuju ili pregrađuju prostorije te se prema položaju u građevini dijele na unutarnje i vanjske. U slučaju požara važno je da zidovi sačuvaju svoju nosivost te da spriječe širenje požara u druge prostorije. Najidealniji su zidovi od betona i armiranog betona koji se u pravilu ne ruše u požaru. No, da bi otpornost bila što veća, potrebno je postići određenu debljinu. Međutim, za slučaj potpune zaštite od proširenja požara, postoje i požarni zidovi koji moraju biti samostalna konstrukcija i imati vlastiti temelj te zbog temperaturnog rastezanja materijala moraju biti dovoljno odmaknuti od ostalih nosivih konstrukcija. Mora imati otpornost na požar najmanje 90 REI-M i biti izveden od negorivih materijala najmanje iz razreda A2 prema HRN EN 13501-1. Da bi onemogućio prijenos požara mora biti izveden od temelja do krova s posebnim krovnim završetkom koji onemogućuje prijenos požara. U tim zidovima ne izvode se nikakvi otvori osim u slučaju zahtjeva tehnološkog procesa koji tada moraju biti što manji i zatvoreni protupožarnim vratima ili zaklopkama. Takva vrata ili zaklopke moraju imati uređaj za automatsko

zatvaranje, ali i ručno otvaranje i zatvaranje u slučaju ostalih osoba pri evakuaciji i za potrebe gasitelja i spasilaca. Stupovi su u većini slučajeva, za razliku od zidova, požaru izloženi sa svih strana. Otpornost na velike temperature požara najviše ovisi o dimenzijama. Značaj međukatnih konstrukcija je u sprječavanju prenašanja požara s etaže na etažu. Budući se toplina vrlo brzo prenosi prema vrhu treba voditi računa da tako one mogu biti izložene mnogo većim toplinskim naprezanjima nego ostale konstrukcije u građevini. Vatrootpornost im ovisi o materijalu od kojeg su izvedene, debljini konstrukcije, načinu na koji su spojene s ostalim dijelovima građevine te prolaze li kroz međukatnu konstrukciju neki elementi ili postoje otvori.

Važno je da elektroinstalacije budu zaštićene vatrootpornim materijalima. Potrebno je izvođenje požarnog brtvljenja pregradama iste klase otpornosti na požar kao što je i kod građevinskih konstrukcija kroz koje prolaze. To brtvljenje izvodi se specijalnim premazima za izolaciju kablova, požarnim jastučićima ili ekspanzirajućim vrećicama, specijalnim panelima, posebnim mortovima otpornim ili silikonima otpornima na požar.

Aktivna zaštita od požara ključna je u trenutku kada dođe do požara u građevini. U slučaju nastanka požara važno je da građevina ima opremu za otkrivanje i dojavu požara. Postoji više vrsta javljača požara. Mogu biti ručni i automatski, a automatski se dijele na termičke, dimne i plamene.

Ručni javljači požara moraju biti postavljeni na vidnom mjestu te ga aktiviraju osobe koje uoče požar u prostoru. Na taj način može biti ubrzan proces dojave požara odnosno potvrđen požarni alarm.

Termički javljači požara dijele se na termomaksimalne i termodiferencijalne, a mogu biti i kombinirani.

Javljači dima dijele se na ionizacijske javljače dima koji se danas više ne koriste u Republici Hrvatskoj, te na optičke javljače dima koji rade na dva načina – reagiraju na smanjenje intenziteta svjetlosti ili na rasipanje svjetlosti.

Plameni javljači požara dijele se na infracrvene i ultraljubičaste javljače požara.

Sustavi za gašenje požara sljedeći su bitan čimbenik za pravodobno spašavanje građevine od požara. Građevina može imati neki od stabilnih sustava za gašenje požara, unutarnju ili vanjsku hidrantsku mrežu, ali ono što svaka građevina zasigurno ima su vatrogasni aparati za početno gašenje požara koji mogu biti punjeni prahom, pjenom, zračnom pjenom, kemijskom pjenom, ugljikovim dioksidom, vodom te vodom i zračnom pjenom.

Za građevinu je vrlo bitno da ima ventilacijski sustav i zbog prevencije požarnih opasnosti i zbog odimljavanja i odvođenja dima u slučaju nastanka požara. Vrlo je bitna stalna izmjena zraka u prostoriji kojom se izbjegava koncentracija eksplozivnih para, plinova ili prašina u kombinaciji sa zrakom koja bi mogla dovesti do eksplozije u slučaju da ta koncentracija dođe do gornje ili donje granice eksplozivnosti. Druga funkcija ventilacije je onemogućavanje zasićenja prostorije otrovnim plinovima ili parama koji bi mogli dovesti do gušenja ili trovanja bez požara ili tijekom požara. Ventilacija se vrši na dva načina – prirodnim ili prisilnim putem.

Prirodna je ona ventilacija, tj. strujanje zraka koje nastaje zbog razlike u gustoći zraka u prostoriji i izvan nje. Može biti kontrolirana i nekontrolirana. Kontrolirana ventilacija obavlja se kroz otvore u vanjskim zidovima, a to su prozori i vrata, a nekontrolirana je ona koja se obavlja kroz rešetke i procjepe na vratima i prozorima.

Prozračivanje prostorije pomoću ventilatora naziva se prisilnom ventilacijom. Postoje tri vrste prisilne ventilacije, a to su odsisna, tlačna i kombinirana. Odsisna ventilacija služi za odsisavanje zraka iz prostorije, tj. neposredno ili preko kanala zrak se iz prostorije izbacuje. Tlačna ventilacija služi za ubacivanje zraka u prostoriju. Kombinirani način ventiliranja u isto vrijeme ubacuje i izbacuje zrak iz prostorije.

Požarni sektor je prostor određene vatrootpornosti ograničen građevinskim konstrukcijama i elementima. Ovisno o namjeni i ostalim parametrima građevine se dijele na požarne sektore kako bi se unutar njih učinkovito spriječilo širenje požara. Vrijeme za koje se požar neće proširiti van požarnog sektora ili s

okolnih zahvaćenih prostora na promatrani sektor naziva se vatrootpornost požarnog sektora.

Požarni sektori imaju specijalne barijere poput industrijskih, protupožarnih i protudimnih vrata te protupožarnih zaklopki. Za takva vrata ili zaklopke je potrebno da imaju ugrađene uređaje za automatsko zatvaranje, ali, pored toga, i mogućnost ručnog otvaranja i zatvaranja.

Za evakuaciju ljudi bitan su čimbenik evakuacijski putovi. Evakuacijski put iz građevine je posebno projektiran i izveden put koji vodi iz bilo koje točke u građevini do vanjskog prostora ili sigurnog prostora u građevini, čije značajke (otpornost i reakcija na požar, širina, visina, označavanje, protupanična rasvjeta i dr.) omogućuju da osobe zatečene u požaru mogu sigurno (samostalno ili uz pomoć spasitelja) napustiti građevinu (Zakon o zaštiti od požara, NN 92/2010).

3. STABILNI SUSTAVI ZAŠTITE OD POŽARA

U današnje vrijeme stabilni sustavi za zaštitu od požara zauzimaju sve veći udio u aktivnoj zaštiti od požara, a pogotovo sustavi koji uz dojavu požara uključuju i automatsko gašenje. Općim tehnološkim razvojem u kojem su znatno povećane opasnosti od požara došlo je do razvoja stabilnih sustava za gašenje požara zato što je gašenje tih požara često neizvedivo bez uporabe stabilnih sustava za gašenje požara. Njihova prednost je što djeluju odmah bez ljudskog faktora. Djelovanje im se očituje kroz dojavu požara, kojom se automatski aktivira sredstvo za gašenje koje se nalazi u cijevima i/ili spremnicima te u vrlo kratkom roku dolazi do brzog i učinkovitog gašenja bez opasnosti za ljudske živote. Ovi sustavi imaju za posljedicu višu razinu zaštite ljudski života i materijalnih dobara, a to na kraju rezultira nižim troškovima osiguranja te daljnjim širenjem korištenja ovih sustava. Primjenjuju se različiti stabilni sustavi, ovisno o vrsti dobara koja se štite i klasi požara koji mogu nastati.

Stabilni sustavi za gašenje požara dijele se:

- na uređaje s automatskim radom, pri čemu za aktiviranje i postupak gašenja nije potrebna ljudska aktivnost
- na uređaje s neautomatskim radom kojima se za gašenje požara koriste gasitelji

Stabilni sustavi s automatskim radom su:

- sustavi tipa sprinkler
- sustavi tipa drencher
- sustavi s ugljičnim dioksidom
- sustavi s halonom (haloni su zabranjeni od 1.1.2006.)
- sustavi s „clear agentom“ (FM-200, NOVEC 1230)
- bacači pjene i vode

Stabilni sustavi bez automatskog rada:

- unutarnja hidrantska mreža

- vanjska hidrantska mreža
- uređaji za gašenje vodom i pjenom koji se koriste u sklopu s vatrogasnim motornim vozilom

3.1. Sustavi tipa sprinkler

Stabilni sustavi za gašenje požara tipa sprinkler sustavi su za gašenje raspršenom vodom ili pjenom. Od svih stabilnih sustava, najčešće se upotrebljavaju. Ovisno o okolnim uvjetima, postoji više vrsta sprinkler sustava: mokri, suhi, suhi brzodjelujući (s ubrzivačem), s predalarmom (pre-action), s pjenom te kombinirani.

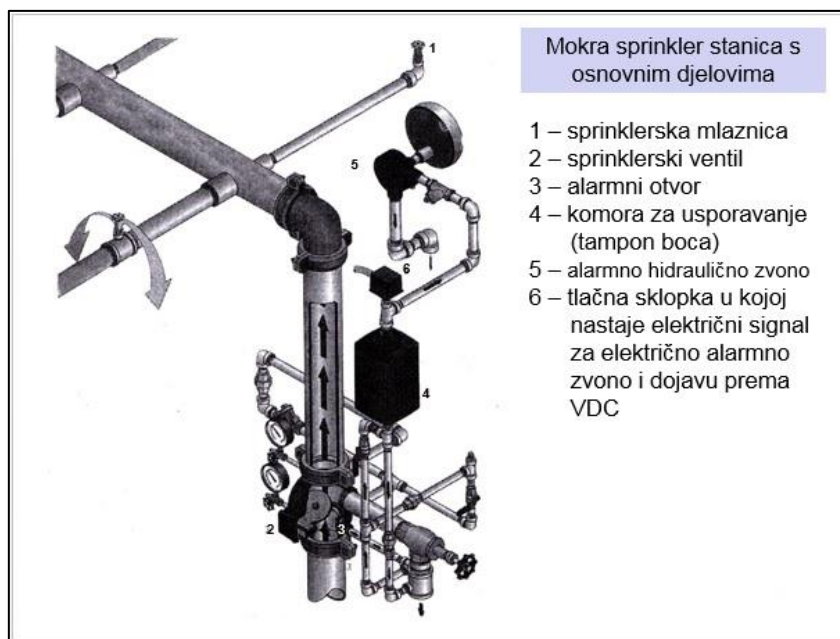
Obzirom na način prorade sprinklerski sustavi dijele se na:

- sustave koji se aktiviraju automatski s proradom mlaznica
- sustave koji se aktiviraju proradom glavnog ventila pomoću vatrodojavnog sustava
- sustave koji se aktiviraju proradom glavnog ventila preko vatrodojave i proradom mlaznice (moraju se ispuniti oba uvjeta)

3.1.1. Mokri splinkler sustav

Od svih sprinklerskih sustava upravo su mokri sprinklerski sustavi najjednostavniji i najzastupljeniji (Sl. 2.). Zbog toga što se voda u ovom sustavu cijelo vrijeme nalazi u cjevovodu, a koriste se samo u grijanim prostorijama kao što su skladišta, proizvodni pogoni i uredske zgrade.

U sprinklerski sustav ugrađeni su uređaji za mehanički ili električni alarm i uređaji za provjeravanje sustava. Također mogu biti ugrađeni različiti tipovi mlaznica. Razlikuju se prema mjestu ugradnje, dimenzijama, sustavu za aktiviranje (ampula, topiva legura) te temperaturi aktiviranja.



Sl. 2. Mokra sprinkler stanica i njezini dijelovi [8]

Vrste sprinkler mlaznica su:

- univerzalna (normalna) mlaznica, koja daje kuglasto raspršivanje vode prema podu i stropu (Sl. 3.),
- „spray“ mlaznica, koja daje paraboloidno raspršivanje vode, može biti stojeća i viseća
- „Marina“ mlaznica, koja daje plosnato paraboloidno raspršivanje vode,
- zidna viseća mlaznica, koja daje jednostrano paraboloidno raspršivanje vode te
- zidna horizontalna, koja se ugrađuje horizontalno.

Temperatura aktiviranja ovisi o toplinskom opterećenju prostora, koje se kreće između 57⁰C i 182⁰C. Ovisno o vrsti sprinklerske mlaznice, je li ona sa staklenom ampulom (Tab. 2.) ili topljivim elementom (Tab. 3.), razlikuju se boje prema određenoj temperaturi aktiviranja.



Sl. 3. Sprinkler mlaznica [11]

Tab. 2. Boja aktiviranja kod mlaznice sa staklenom ampulom

Temperatura aktiviranja °C	Boja ampule sprinkler mlaznice
58 ⁰ C	narančasta
68 ⁰ C	crvena
79 ⁰ C	žuta
93 ⁰ C	zelena
141 ⁰ C	plava
182 ⁰ C	ljubičasta
260 ⁰ C	crna

Tab. 3. Boja aktiviranja kod mlaznice s topljivim elementom

Temperatura aktiviranja °C	Boja topljivog elementa sprinkler mlaznice
72 ⁰ C	bez boje
96 ⁰ C	bijela
141 ⁰ C	plava
182 ⁰ C	crvena
207 ⁰ C - 260 ⁰ C	zelena

Kada dođe do nastanka požara, dolazi do pucanja ampule ili topljenja legure, ovisno o vrsti mlaznice zbog povećanja temperature u prostoriji. Time je omogućen izlaz vode iz sustava. Mlaz vode koji izlazi iz mlaznice raspršuje se u određenom obliku ovisno o vrsti sprinklerske mlaznice i zalijeva mjesto požara. Gašenje se obavlja snižavanjem temperature na mjestu požara, isparavanjem vodenih kapljica te onemogućavanjem pristupa zraka mjestu požara zbog stvaranja vodene pare oko mjesta gorenja. Prilikom otvaranja mlaznice i izlaska vode iz sustava, iza sprinklerskog ventila dolazi do pada tlaka u tom dijelu sustava. Time dolazi do otvaranja zaklopke, tj. klapne na samom ventilu te dotoka novih količina vode u sustav. Većina vode koja dotječe u sustav koristi se za gašenje, a manji dio dolazi preko alarmnog otvora do komore za usporavanje te do alarmnog hidrauličkog zvona i/ili do tlačne sklopke u kojoj nastaje električni signal. Komora za usporavanje služi za smanjenje tlaka u protoku vode s ciljem sprječavanja nepotrebnog udara vode na tlačnu sklopku i turbinu alarmnog hidrauličkog zvona. U sustav se ugrađuje dio za ispitivanje sustava kako ne bi došlo do polijevanja šticećenog prostora prilikom ispitivanja. Voda iz alarmnog hidrauličkog zvona i dijela za ispitivanje odlazi u sustav odvodnje.

3.1.2. Suhi splinkler sustav

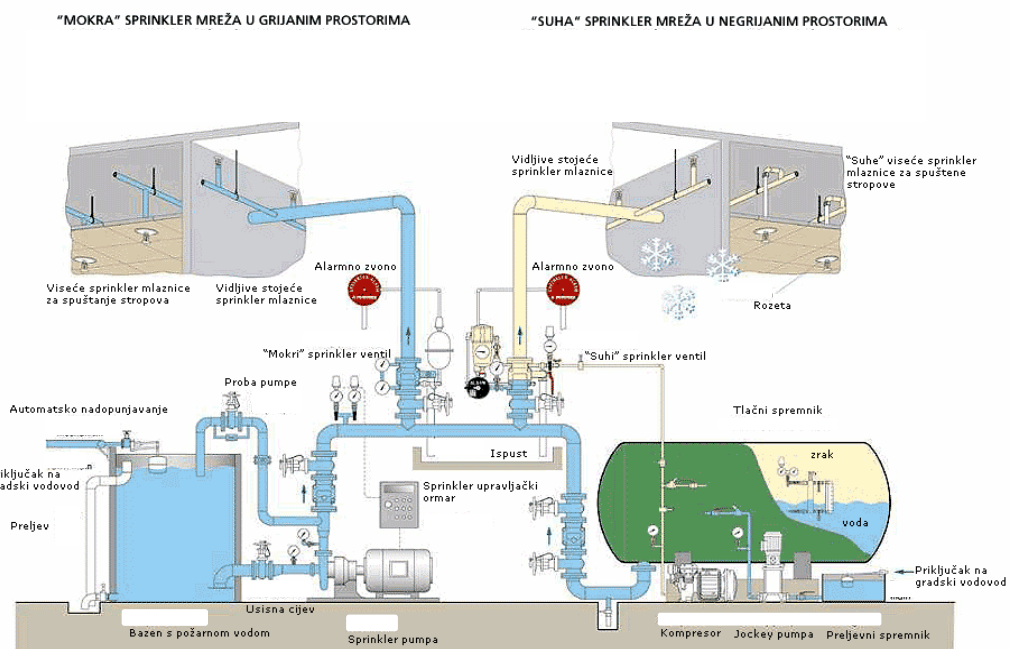
Suhi sprinklerski sustavi ugrađuju se na mjesta gdje je temperatura niska i postoji opasnost od smrzavanja vode (Sl. 4). To su negrijana skladišta i mjesta pretovara požarno rizičnih materijala na otvorenom. Za razliku od mokrog sprinkler sustava, u suhom sprinklerskom sustavu u cjevovodu se ne nalazi voda nego stlačeni zrak ili dušik. Kada nastane požar, sprinkler mlaznica se otvara i dolazi do istjecanja stlačenog zraka ili dušika te dolazi do pada tlaka u sustavu iza sprinklerskog ventila. Neravnotežom tlakova dolazi do otvaranja zaklopke na ventilu i punjenja sustava vodom. Kod većih sustava ili sustava gdje je potrebna brza prorada ugrađuje se ubrzivač koji ubrzava rad ovog sustava. Dio vode služi za uključivanje alarmnog hidrauličkog zvona i tlačne

sklopke za električni signal. Kod ovog sustava također je ugrađen i dio za ispitivanje sustava.



Sl. 4. Suhi sprinkler sustav i njegovi dijelovi [8]

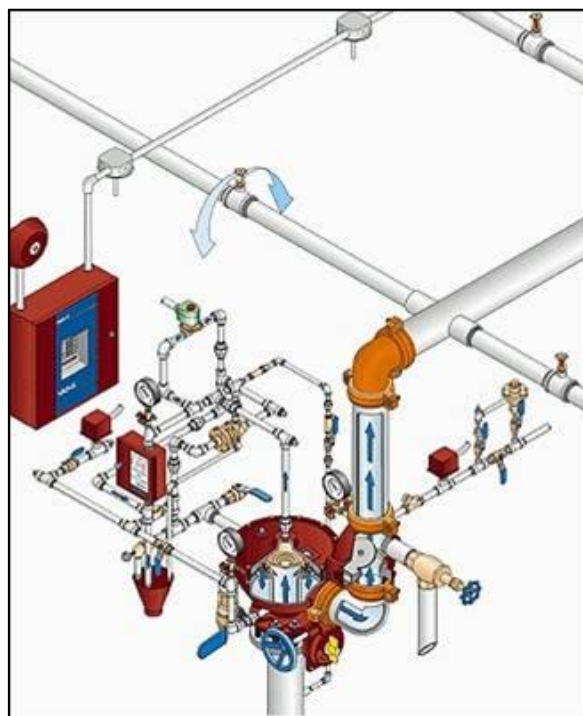
Na slici 5. prikazan je kombinirani stabilni sustav mokri i suhi tipa splinkler.



Sl. 5. Prikaz kombiniranog stabilnog sustava (mokri i suhi) tipa splinkler [18]

3.1.3. Pre-action sustav

Pre-action sprinklerski sustav ili, kako se još naziva, sprinklerski sustav s predalarmom, upotrebljava se kada se želi postići dodatno osiguranje od neželjenog istjecanja vode u štíćeni prostor (Sl. 6.). To su prostori s računalnom opremom, knjižnice i slično. Također, postoji i druga svrha pre-action sustava, a to je ubrzanje rada velikih sustava za gašenje. Ključni dio ovog sustava je sustav za vatrodojavu. Nakon prorade sustava za vatrodojavu dolazi do prorade pre-action sustava i punjenja sustava vodom. Do polijevanja prostora koji se štiti dolazi tek nakon aktiviranja sprinklerske mlaznice. Na taj način sprječava se slučajno polijevanje štíćenog prostora zbog loma ampule ili oštećenja same mlaznice.

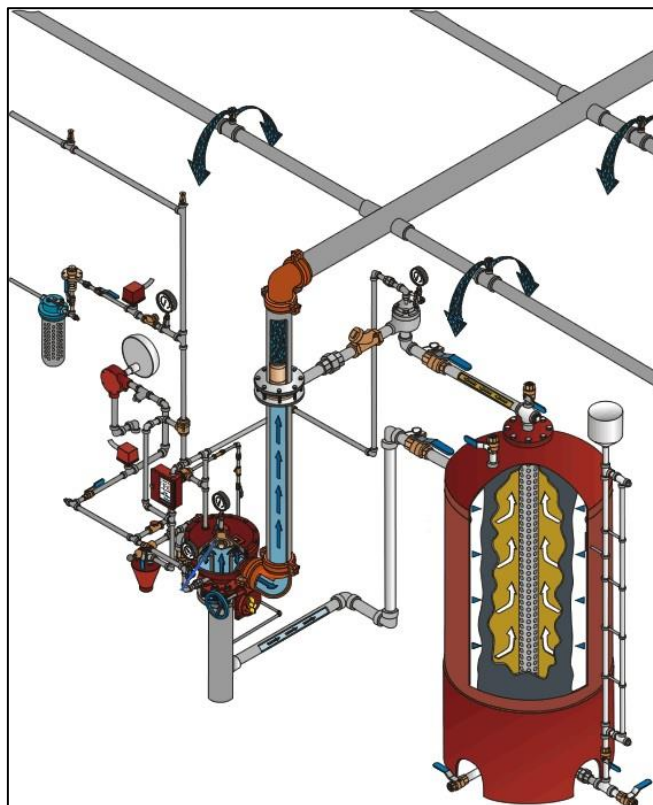


Sl. 6. Pre-actionsprinkler sustav [8]

I ovaj sustav je, kao i prethodni, opremljen uređajima koji se koriste za provjeru sustava.

3.1.4. Sustav tipa splinkler s pjenom

Svaki od gore navedenih sustava – mokri sprinkler sustav, suhi sprinkler sustav te pre-action može biti izveden ugradnjom injektora pjene te je tako sprinklerski sustav s pjenom (Sl. 7.). Ovaj tip sustava najčešće se koristi za zaštitu od požara zapaljivih tekućina.



Sl. 7. Sprinkler sustav s pjenom [9]

U klasičan sprinkler sustav ugrađen je spremnik koncentriranog pjenila, u kojem se nalazi kontrolni ventil spojen na cjevovod sustava sprinkler. Kontrolni ventil odjeljuje sprinklerski cjevovod od spremnika pjenila. Na spoju s cjevovodom sprinklerskog sustava nalazi se uređaj za proporcionalno miješanje pjenila i vode kako bi se dobila željena koncentracija pjene, a ona iznosi od 2% do 6%. Najčešće se koristi zračna pjena. Kada dođe do aktiviranja sustava, gotovo istodobno s otvaranjem sprinklerskog ventila se otvara i kontrolni ventil.

3.2. Stabilni sustavi za gašenje požara tipa drencher

Glavna karakteristika stabilnih sustava tipa drencher su otvorene mlaznice (Sl.8.). Postavljene su na cjevovod koji je preko drencherventila (Sl. 9.) spojen na izvor vode. Aktiviranjem ručnog ili automatskog javljača postiže se brzo polijevanje rizičnog područja koje se štiti. Upotrebljava se za zaštitu posebno rizičnih prostora gdje postoji opasnost od brzog širenja požara kao što su zrakoplovni hangari, petrokemijski kompleksi i slično. Prorada sustava počinje aktiviranjem javljača požara na jedan od četiri načina – električno, pneumatsko (kod prostora ugroženih eksplozijom), hidrauličko i ručno. Aktiviranjem javljača voda počinje strujati u cjevovod, a zbog otvorenih mlaznica uporaba ovog sustava je ograničena zbog velikih količina vode koje su potrebne za rad i nastanka sekundarnih šteta.



Sl. 8. Drencher mlaznice [13]



Sl. 9. Drencher stanica [14]

3.3. Stabilni sustav za gašenje požara ugljičnim dioksidom

Stabilni sustavi za gašenje ugljikovim dioksidom upotrebljavaju se za zaštitu tehnoloških procesa u industriji, energetske objekata, brodova itd. Ugljikov dioksid je plin 1,5 puta teži od zraka, bez boje i mirisa, a požar gasi istiskivanjem zraka iz požarom zahvaćenog prostora. Na taj način smanjuje se koncentracija kisika oko zapaljenog materijala. Veliki nedostatak ovog sustava je taj što je za gašenje u štíćenom prostoru potrebno ostvariti koncentracije veće od koncentracija koje su opasne za ljudski život. Koncentracije koje su veće od 5,6 volumnih postotaka sprječavaju disanje i opasne su za ljudski život, a u praksi se primjenjuju koncentracije veće od 34 volumna postotka. Zaštita CO₂ može biti izvedena kao potpuna i djelomična. Potpuna zaštita podrazumijeva popunjavanje cjelokupnog štíćenog prostora ugljikovim dioksidom. Pri tom štíćeni prostor mora biti požarni sektor, što znači da mora biti odvojen građevinskim elementima određene vatrootpornosti. Količina CO₂ uskladištena na jednom mjestu dovoljna je za istodobnu zaštitu pet požarnih sektora, pri čemu se količina CO₂ određuje prema najvećem sektoru. Djelomična zaštita podrazumijeva zaštitu pojedinih rizičnih dijelova uređaja ili dijela prostora ispunjavanjem CO₂. Ovisno o skladištenju ugljikovog dioksida postoje dvije vrste sustava. Prvi su niskotlačni sustavi kod kojih je CO₂ uskladišten u spremnik pothlađen na -20⁰C. Ovi sustavi rjeđe su u uporabi. Druga vrsta su visokotlačni sustavi gdje je CO₂ stlačen u čelične boce na 50-60 bara. Postoje dvije veličine boca – 40 i 67 litara. Boce su spojene u baterije preko visokotlačnih i sabirnih cijevi (Sl. 10.).



Sl. 10. Baterija boca s ugljikovim dioksidom [12]

Čuvaju se u posebnom požarnom sektoru. U uporabi su češće od niskotlačnih sustava. Svaka boca u sustavu mora imati uređaj za stalnu kontrolu istjecanja CO₂ kako bi se, ukoliko je gubitak mase u boci veći od 10%, boce nadopunile ili zamijenile u roku od 36 sati. Aktivacija se odvija aktiviranjem sustava vatrodjave. Pored automatskog aktiviranja, mora postojati mogućnost ručnog aktiviranja. Prilikom svakog aktiviranja, ukoliko u prostoriji borave ljudi, mora postojati vrijeme odgađanja prorade, tj. vrijeme zatezanja. To je vrijeme koje počinje teći od trenutka dojave, a ne smije biti kraće od 10 sekundi niti duže od 30 sekundi. U tom vremenu sve osobe koje se nalaze u ugroženom prostoru moraju napustiti isti. Potrebna su dva neovisna izvora za napajanje električnom energijom kako bi u slučaju kvara na jednom od izvora napajanje bilo neprekidno. Nakon aktiviranja alarma dolazi do isključenja svakog prisilnog strujanja zraka i zatvaranja svih otvora. Potom dolazi do prorade elektromehaničkog okidača i oslobađanja utega koji padom preko poluge mehanizma otvaraju ventile na uzбудnim bocama te time CO₂ izlazi u uzbudnu i sabirnu cijev. Uzbudnom cijevi CO₂ dolazi do ventila na ostalim bocama te ih otvara oslobađajući CO₂ koji izlazi u sabirnu cijev i preko otvorenih razvodnih ventila dolazi do mjesta gašenja.

3.4. Bacači vode i pjene

Bacači vode i pjene su stabilne armature koje se priključuju na hidrantsku mrežu, kojima se pod tlakom izbacuje velika količina vode ili voda s pjenom na velike udaljenosti. Proizvode se s protocima od 1000 do 8000 l/min i dometima do 240 m. Sastavljene su od postolja, cjevovoda za vodu, ventila s ručnim ili daljinskim upravljanjem te od energetske armature. Često su ugrađeni i na vatrogasna vozila pa tako mogu biti prijenosni, prijevozni i stabilni. Naposljetku, postoje četiri podjele bacača vode i pjene. Prema sredstvu za gašenje dijele se na one s vodom, s pjenom te s vodom i pjenom. Prema načinu postavljanja bacači vode i pjene su stacionarni i mobilni. Prema načinu upravljanja mogu biti ručno ili daljinski upravljani te oscilirajući bacači, te prema načinu usisa pjenila postoje bacači koji rade s gotovom mješavinom, gdje je usis pjenila na mješaču

vozila, stabilnog sustava i sl., bacači koji imaju usis pjenila na mješaču na ulaznom otvoru bacača te na samousisavajuće bacače.

3.5. Hidrantska mreža

Hidrantska mreža može služiti za neposredno gašenje, u slučaju bez vatrogasnog vozila i opreme koja je na njemu, te za posredno gašenje s vatrogasnim vozilom i opremom. U Republici Hrvatskoj obvezna je hidrantska mreža za skladišta, visoke građevine, zračne luke i slično. Voda je glavno sredstvo za gašenje, ali može biti i pjena ukoliko se bacač pjene priključi na hidrantsku mrežu. Hidrantska mreža može biti vanjska i unutarnja. Vanjska hidrantska mreža izrađuje se u obliku prstena oko štíćenog objekta od cijevi promjera 100 mm. Uz svaki objekt moraju biti minimalno dva hidranta između kojih udaljenost ne smije biti veća od 80 metara, a od objekta 5 metara. Uz hidrante se postavlja ormarić s opremom kao što su mlaznice, vatrogasne cijevi i slično. Također postoje i zidni hidranti koji su unutar zidnih hidrantskih ormarića. U ormarićima se nalaze cijevi, ventili, spojke, a uz to mogu biti i vatrogasni aparati.

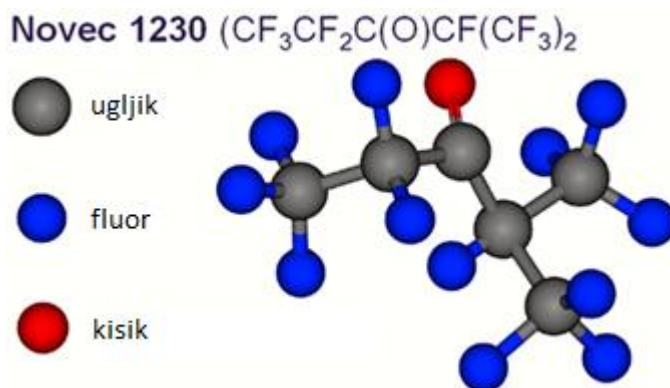
3.6. Uređaji za gašenje vodom i pjenom koji se koriste u sklopu s vatrogasnim motornim vozilom

Vatrogasna motorna vozila sa sustavom za gašenje pjenom imaju ugrađen poseban spremnik za pjenilo. Pored toga, ugrađen je i spremnik za vodu, mješač vode i pjenila te bacač vode i pjenila, a tu su još i mlaznice za vodu, razdjelnica, sabirnica, usisna košara, hidrantski nastavak, hidrantski ključ, prelaznice, vatrogasne cijevi, sprave za dobivanje zračne pjene te svjetlosna alarmna oprema.

4. STABILNI SUSTAV ZA GAŠENJE POŽARA S PLINOM NOVEC 1230

Razvojem tehnologije kojom se koriste današnja poduzeća u svojim poslovnim zahvatima razvila se i potreba za, u slučaju požara, načinom gašenja koji ne bi oštetio skupu tehnologiju. Radi se o kompanijama koje koriste visoko vrijednu tehničku opremu i koje su opremljene skupocjenim server prostorijama. Ovdje se traže sustavi za gašenje požara koji detektiraju požar već prilikom tinjanja i gase ga na osobito brz i zaštitni način, tako da osjetljivi dijelovi nisu oštećeni, npr. ostacima sredstva za gašenje. Zbog toga je američka kompanija „3M“ iz Minnesote proizvela novo sredstvo za gašenje – NOVEC 1230, kao zamjena za halone koji su zbog svoje štetnosti za okoliš i ozonski omotač zabranjeni za upotrebu 1. siječnja 2006. godine.

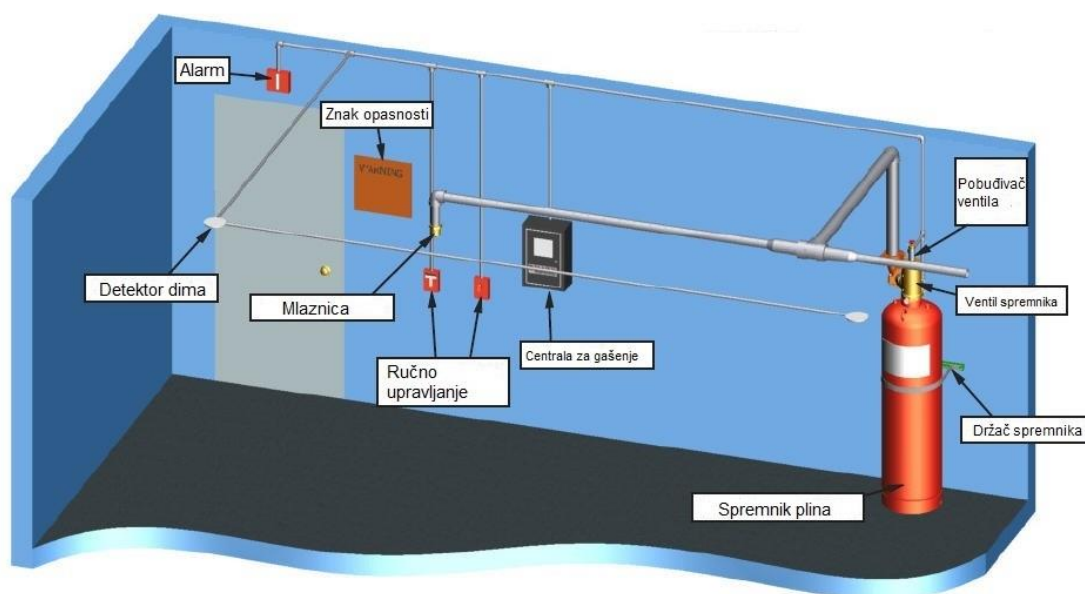
NOVEC 1230 je plin najnovije generacije, sastoji se od ugljika, fluora i kisika (Sl. 11.). Bezbojan je i gotovo bez mirisa te je na sobnoj temperaturi u plinovitom stanju.



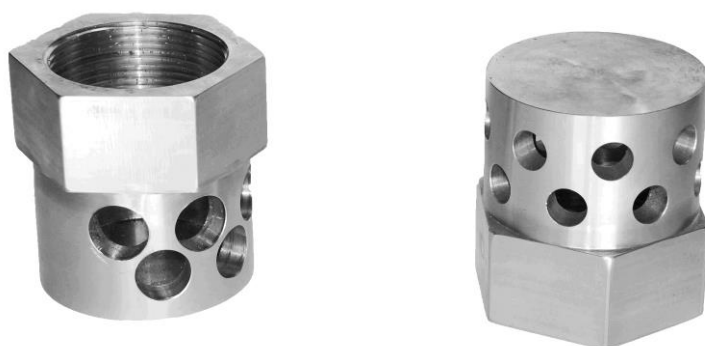
Sl. 11. Sastav plina NOVEC 1230 [15]

Ima izrazito blagi utjecaj na okoliš i ne oštećuje ozonski omotač. Ekološki je najprihvatljiviji plin današnjice te ima vrlo nizak GWP koeficijent (Global Warming Potential) – $\text{GWP}=1$ (Tab. 4.). Ima vrlo kratko vrijeme raspada u atmosferi od samo pet dana. Karakteristika mu je brzo ispunjavanje prostorije, unutar manje od deset sekundi. Ima nisku temperaturu isparavanja, a isparava 50 puta brže od vode te tako osigurava da vrijedna dobra ostanu suha i sigurna. Nije električki provodljiv i ne stvara koroziju te je zbog toga idealan za zaštitu server prostorija, prostora s elektronikom, telefonskih centrala, galerija, muzeja,

trezora, skladišta zapaljivih prostorija, industrijskih prostora s vrijednom opremom i slično. NOVEC 1230 na požar djeluje na dva načina – fizički i kemijski. Požaru oduzima toplinu, a to ometa proces izgaranja. Zbog svojih ekoloških obilježja postao je široko korišten diljem svijeta. Gasi sve vrste požara i potpuno je bezopasan za ljude koji bi se u trenutku aktiviranja sustava mogli zateći u štiječnoj prostoriji (Sl. 12). Mlaznice za stabilni sustav s NOVEC-om 1230 prikazane su na slici 13.



Sl. 12. Standardni izgled sustava s "Clean-agentom" [16]



Sl. 13. Mlaznice za stabilni sustav s NOVEC-om 1230 [17]

„3M“ je NOVEC-u dodijelio „Blue Sky jamstvo“ što znači da, ukoliko u budućoj upotrebi u sljedećih 20 godina sredstvo za gašenje požara NOVEC 1230 bude zabranjeno ili njegova upotreba postane ograničena zbog potencijalnog koeficijenta razgradnje ozona ili koeficijenta globalnog zagrijavanja, „3M“ nadoknađuje ukupan iznos u kupnju istog. [18]

NOVEC 1230 ima izvanredan sigurnosni faktor, postizući NOAEL vrijednost (No Observed Adverse Effect Level – nivo gdje nema uočljivog štetnog učinka) od 10%. Ovo je još jedan od razloga zašto radna grupa za zaštitu od požara „Employees' Liability Insurance Association“ potvrđuje da je plin NOVEC 1230 siguran za gašenje, osobito kada se koristi u prostorijama gdje obitavaju ljudi. Također i američka EPA („Environmental Protection Agency“ – Agencija za zaštitu okoliša) potvrđuje da je NOVEC 1230 bezopasan kada se koristi kao sredstvo za gašenje požara u prostorima gdje borave ljudi.

Tab. 4. Usporedba "Clean-agenta" - NOVEC 1230 ispunjava najstrože kriterije [18]

	NOVEC 1230	FM-200	HFC-125	Halon 1301
ODV (koeficijent razgradnje ozona)	0,0	0,0	0,0	12
GWP (koeficijent globalnog zatopljenja)	1	3220	3500	7140
Vrijeme razgradnje (godina)	0,014	29	34,2	65

Dakle, budući da je NOVEC 1230 istovremeno vrlo učinkovit i neagresivan, djeluje već prilikom samog tinjanja, nema ostataka gašenja kao što je slučaj kod

gašenja vodom, pjenom i slično te nije električki provodljiv razvijen je stabilni sustav za gašenje požara s plinom NOVEC 1230. Sustav za gašenje požara NOVEC 1230 postiže efekt gašenja u značajno nižim koncentracijama nego sustav za gašenje požara s inertnim plinom. To dakle znači da će u slučaju požara, za gašenje biti potrebno manje sredstva za gašenje, što znači da je moguće primjenjivati kraća razdoblja otpuštanja sredstva za gašenje. Potrebno je manje mjesta za skladištenje boca pošto je plin u tekućem obliku pod tlakom dušika pri sobnoj temperaturi. Cjevovodi mogu biti udaljeni čak do 80 metara. Ovi stabilni sustavi dostupni su u radnim tlakovima od 25 bara i 42 bara, te od 50 bara koji nudi određene prednosti. Jedna od njih je što može biti individualno podešen i usklađen posebnim zahtjevima šticećenog prostora. Korištenje sustava pod tlakom od 50 bara omogućava korištenje dužih i kompleksnijih cjevovoda, što također znači da sredstvo za gašenje može biti uskladišteno izvan zaštićenog prostora. Prednosti toga su što u slučaju požara, sustav za gašenje nije u opasnosti, prostor u šticećenom prostoru može biti iskorišten za prvotno predviđenu svrhu te se zaliha sredstva za gašenje može brzo i lako servisirati. S tehnologijom od 50 bara, moguće je postaviti jedan sustav s više sektora umjesto nekoliko lokalnih sustava. Sustav s više sektora koristi samo jednu zalihu sredstva za gašenje za sve prostorije, a u slučaju lokalnog sustava svaki sektor mora imati svoju prostoriju sa sredstvom za gašenje. Višesektorskim sustavom smanjuju se troškovi i šteti prostor.

Lokalni stabilni sustav za gašenje požara služi za zaštitu samo jednog šticećenog prostora (SI 14.). Cjevovod i mlaznice za stabilni sustav s plinom NOVEC 1230 postavljaju se u šticećenom prostoru, a duljina cijevi i format mlaznica se određuje predviđenim rizikom i specifičnim lokalnim uvjetima. Sredstvo za gašenje pohranjuje se u spremnike gdje je stlačeno pod dušikom na radni tlak od 42 ili 50 bara. Ovaj način izvedbe ovog sustava dostatan je za zaštitu manjih prostora, dok je za veće potreban višesektorski o kojem će biti riječi dalje u tekstu.

Potrebno je objasniti kako radi sustav za gašenje požara s plinom NOVEC 1230. Detektori dima neprestano nadziru šticećeni prostor. U slučaju detekcije

dima aspiracijski sustav zaustavlja ventilaciju. Uključuje se svjetlosni alarm i automatski se zatvaraju svi otvori na štíćenju prostoriji te prolazi zatezno vrijeme prije aktivacije zvučnog alarma. Nakon dojave požara u centralu za gašenje pokreće se i zvučni alarm. Zatim se iz spremnika otpušta plin za gašenje koji preko cjevovoda dolazi do mlaznica te počinje poplavlivanje prostorije te se izvana na ulazu aktivira svjetlosno upozorenje „Ne ulazite. Aktiviran je sustav za gašenje plinom.“ Tijekom poplavlivanja otvara se zaklopka za regulaciju tlaka u prostoriji. Zvučni alarm je aktiviran tijekom cijelog vremena gašenja. Poslije par sekundi zatvara se zaklopka za regulaciju tlaka te poplavlivanje završava unutar deset sekundi.

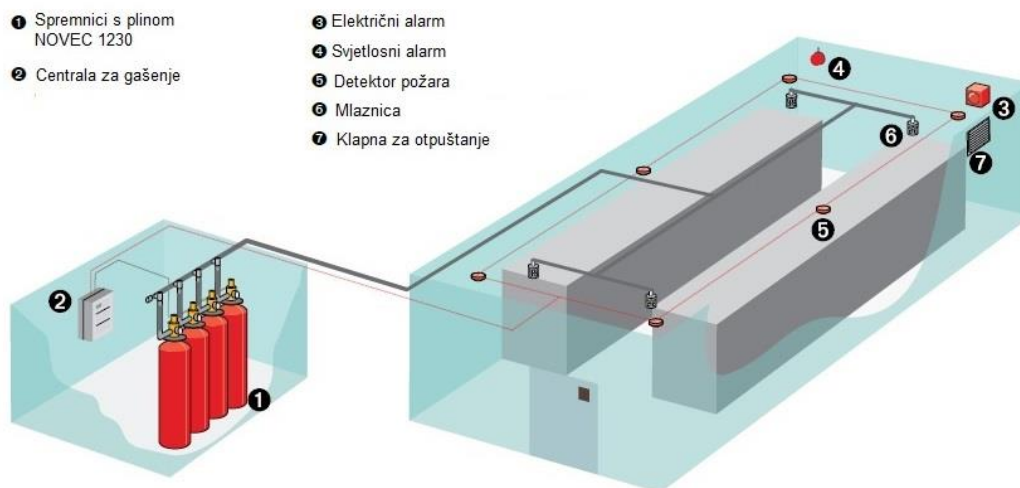
Razmotrimo još jednom prednosti i nedostatke ovog sustava.

Prednosti lokalnog stabilnog sustava za gašenje požara NOVEC-om 1230:

- postavljaju se kratki cjevovodi
- jednostavan je projekt sustava

Nedostaci lokalnog stabilnog sustava za gašenje požara NOVEC-om 1230:

- spremnici su smješteni u štíćenom prostoru (arhive, server sobe, ...)
- potrebna je velika količina sredstva za gašenje (ukoliko se štiti više podjednkih prostora)
- kod servisa protupožarnog sustava nužan je ulazak servisnog osoblja u sigurnosno osjetljive prostore
- veća je cijena sustava
- tlocrtno se smanjuje vrijedan i skupocjen prostor (spremnici za smještaj zauzimaju tlocrtnu površinu visokovrijednog prostora)



Sl. 14. Lokalni stabilni sustav [19]

Višesektorski stabilni sustav za gašenje požara koristi se za zaštitu većih prostora (Sl. 15.). Ovaj sustav vrlo je sličan lokalnom, a razlika je što se za zaštitu više prostora koristi jedna zajednička zaliha. Javljači požara i kontrolna ploča kontroliraju pojedinačne ventile kako bi u slučaju nastanka požara ventili otpustili sredstvo za gašenje samo na mjestima gdje se požar pojavio. Prvi spremnik se aktivira električno i kroz tlak iz navedenog prvog spremnika ostali se aktiviraju pneumatski. Potrebna količina sredstva za gašenje uvijek se računa prema najvećem šticeenom prostoru u nizu. Ukoliko je požarom zahvaćen manji prostor, kroz mlaznice će se otpustiti samo količina koja je potrebna za gašenje tog prostora. Prema tome, u sustavu će i dalje ostati dovoljna količina sredstva za gašenje te će biti omogućeno ponovno otpuštanje plina za gašenje bez dodatne nadopune. No, i ovaj sustav također ima svoje prednosti i nedostatke.

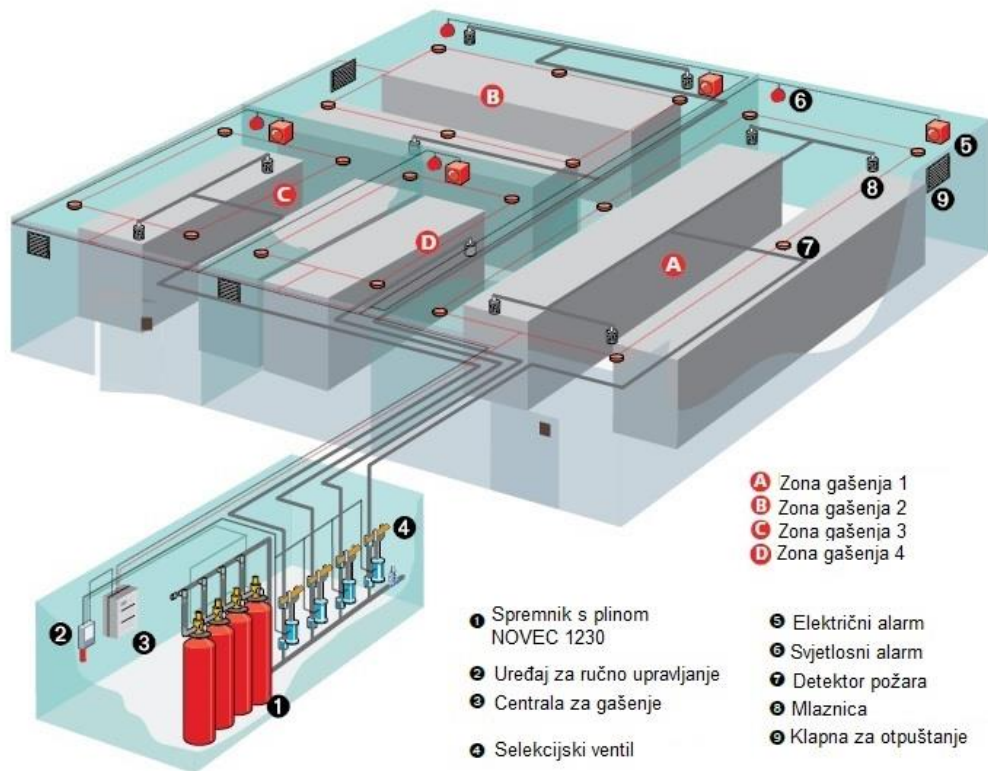
Prednosti višesektorskog stabilnog sustava za gašenje NOVEC-om 1230:

- značajno se smanjuje količina sredstva za gašenje
- cijena je značajno niža
- spremnici su smješteni van šticeenog prostora i lako su dostupni
- kod servisa protupožarnog sustava osoblje ulazi i obavlja rad samo u protupožarnoj stanici

- dobiveno je na uštedi na skupocjenog prostora (umjesto smještaja spremnika plina površina visokovrijednog prostora može se iskoristiti za svrhu kojoj je namijenjena)

Nedostaci višesektorskog stabilnog sustava za gašenje NOVEC-om 1230:

- postavljaju se duži cjevovodi
- projekt je značajno zahtjevniji



Sl. 15. Višesektorski stabilni sustav [19]

5. VAŽEĆI PROPISI O STABILNIM SUSTAVIMA ZA GAŠENJE POŽARA

U Republici Hrvatskoj zaštita od požara uređena je zakonima, pravilnicima i planovima, odlukama i normama koje donosi Hrvatski sabor te tijela državne i lokalne uprave. Zaštita od požara regulirana je temeljnim Zakonom o zaštiti od požara (NN 58/93; 33/05; 107/07; 38/09; 92/10) i Zakonom o vatrogastvu (NN 58/93; 117/01; 96/03; 134/04; 174/04; 38/09). Što se tiče propisa vezanih uz ovaj rad, postoje Pravilnik o sustavima za dojavu požara (NN 56/99) te Pravilnik o provjeri ispravnosti stabilnih sustava zaštite od požara (NN 44/12).

Pravilnik o sustavima za dojavu požara u Članku 1. propisuje tehničke i druge zahtjeve za projektiranje, ugradnju, rekonstrukciju, preuzimanje, održavanje i uporabu sustava za dojavu požara s namjerom primjene u građevinama i prostorima zbog otkrivanja požara u najranijoj fazi te se na taj način spašavaju osobe i imovina koji bi mogla nastradati u slučaju djelovanja požara. U Članku 4. navodi se da sustavi za dojavu požara moraju i njegovi dijelovi moraju udovoljavati odredbama normi HRN EN 54, HRN DIN VDE 0833 (dio 1 i 2) i ovog Pravilnika te, po potrebi, uvjetima priključena na mjesto stalnog dežurstva.

Pravilnik o provjeri ispravnosti stabilnih sustava za gašenje požara propisuje uvjete za davanje ovlaštenja za obavljanje provjere ispravnosti i funkcionalnosti stabilnih sustava, uređaja i instalacija za otkrivanje, dojavu i gašenje požara, otkrivanje i dojavu prisutnosti zapaljivih plinova i para te sprječavanje širenja požara, kao i način provjere njihove ispravnosti. Članak 3. ovog Pravilnika propisuje da se ispravnost stabilnog sustava provjerava prvim i periodičnim pregledima. Člankom 4. propisuje se da prvu provjeru obavljaju pravne osobe ovlaštene od Ministarstva unutarnjih poslova, koje nisu proizvele ili rekonstruirale, uvezle, projektirale, ugradile ili nadzirale ugradnju ili rekonstrukciju sustava ili njegovih elemenata te koje nisu vlasnici ni korisnici ispitivanog sustava. Također, i periodično ispitivanje sustava obavljaju osobe ovlaštene od Ministarstva unutarnjih poslova, a iznimno ga može obavljati i pravna osoba koja je vlasnik ili korisnik sustava ili ga je proizvela i uvezla, uz ovlaštenje Ministarstva. Članak 5. propisuje da osobe ovlaštene za ispitivanje ispravnosti stabilnih sustava trećim osobama moraju biti registrirane za poslove

ispitivanja ispravnosti stabilnih sustava. Člankom 13. propisan je postupak provjere ispravnosti sustava, osim ako posebnim propisom nije drugačije određeno, te se sastoji od:

- pregleda odobrene projektne dokumentacije,
- pregleda izvedenog stanja u odnosu na projektirano stanje,
- pregleda isprava o uporabljivosti pojedinih elemenata sustava propisanih posebnim propisima kao i isprava o provedenim ispitivanjima propisanih posebnim propisima (npr. tlačne probe),
- provjera stanja sredstva sustava te stanja i ispravnosti rada pojedinih elemenata sustava,
- provjera ispravnosti međusobnih veza pojedinih elemenata sustava,
- provjera ispravnosti glavnog i pomoćnih izvora napajanja pogonskom energijom,
- provjera ispravnosti rada dijelova koji sudjeluju u sprezi s drugim sustavima,
- provjera slijeda operacija kod aktiviranja sustava uključujući mogućnost blokade,
- provjera oznaka te indikacija i signalizacije stanja sustava uključujući i stanje kvara,
- mjerenje radnih karakteristika sustava,
- provjera ručnog i automatskog aktiviranja sustava simuliranjem stvarnog događaja,
- provjere ispravnosti rada sustava u cjelini,
- drugih ispitivanja i provjera koji su neophodni za utvrđivanje ispravnosti sustava.

Članak 14. propisuje da ova ispitivanja smiju obavljati osobe one struke koja je potrebna za provjeru ispravnosti stabilnih sustava za gašenje požara. Pomoćne poslove smiju obavljati i druge osobe koje udovoljavaju propisima ovog pravilnika.

Člankom 15. propisuje se sadržaj Zapisnika o obavljenoj provjeri:

- evidencijski broj i nadnevak zapisnika i naziv pravne osobe koja je obavila ispitivanje,
- broj ovlaštenja Ministarstva na temelju kojeg se obavlja ispitivanje,
- ime, prezime, stupanj obrazovanja i struka osoba koje su obavile ispitivanje, datum obavljenog ispitivanja,
- broj, nadnevak i naziv izrađivača projektne dokumentacije sustava,
- broj, nadnevak i naziv akta kojim je odobrena projektna dokumentacija sustava,
- naziv i opis izvedenog sustava koji je ispitan,
- propise koji su primijenjeni kod ispitivanja sustava,
- podatke o upotrebnoj opremi i mjernim instrumentima,
- opis i rezultate ispitivanja,
- odstupanja od odobrene projektne dokumentacije s ocjenom utjecaja odstupanja na funkcionalnost sustava i izjavama projektanta sustava i glavnog projektanta (ukoliko postoji),
- ocjenu ispravnosti sustava, ostalo (zapažanja, napomene i sl.),
- potpis osoba koje su obavile ispitivanje,
- potpis odgovorne osobe vlasnika ili korisnika sustava,
- ovjeru pečatom i potpisom odgovorne osobe u pravnoj osobi koja je obavila ispitivanje.

Člankom 18. propisan je sadržaj Uvjerenja o ispravnosti sustava:

- naziv pravne osobe koja je obavila provjeru ispravnosti,
- broj uvjerenja i datum njegovog izdavanja
- broj ovlaštenja Ministarstva na temelju kojeg je obavljena provjera ispravnosti
- evidencijski broj i nadnevak zapisnika o ispitivanju
- naziv sustava za koje se izdaje uvjerenje
- ovjeru pečatom i potpisom odgovorne osobe u pravnoj osobi koja je obavila provjeru ispravnosti.

6. STABILNI SUSTAV NOVEC 1230 U LOGISTIČKOM CENTRU KAUF LAND JASTREBARSKO

Logistički centar Kaufland Jastrebarsko (Sl. 16.) počeo je s radom početkom 2015. godine, nakon što je sa zagrebačkog Žitnjaka preseljen u Jastrebarsko. To je jedan vrlo lijepo uređen kompleks skladišta opremljen na najmoderniji način u svim pogledima. Jedan od dokaza je taj što je server soba na prvom katu hale br. 2. štíčena stabilnim sustavom za gašenje požara NOVEC 1230. Kao što je već navedeno u ovom radu, NOVEC 1230 idealan je za zaštitu server soba upravo zbog toga što, ukoliko dođe do požara, može stradati vrlo skupocjena oprema, ne samo od vatre nego i od uobičajenih načina gašenja kao što je gašenje prahom, pjenom, vodom i slično. Ovaj sustav u Logističkom centru Kaufland Jastrebarsko projektiran je od strane kompanije Aling d.o.o., protupožarni i sigurnosni sustavi, iz Zagreba, a sastoji se od sljedećih dijelova i elemenata:

- centrala za gašenje plinom NOVEC 1230 (Sl. 17.)
- optičkih javljača požara
- svjetlosno-zvučnih signalizatora
- tipkalo za aktiviranje gašenja (Sl. 18.)
- razvodne kutije za spremnik plina NOVEC 1230 na kojem se nalazi elektromagnetski okidač s udarnom iglom te presostat
- spremnik s plinom NOVEC 1230 – jedan komad (Sl. 19.)
- razvodni cjevovod s mlaznicama (360⁰)
- aspiracijski sustav s tri otvora za uzorkovanje zraka

Radna temperatura u navedenoj prostoriji je 20⁰C. Koncentracija NOVEC-a 1230 za gašenje iznosi 5,6%, a vrijeme ispućavanja u štíčeni prostor je 10 sekundi. Spremnik s plinom za zaštitu prostora nalazi se u prostoriji do štíčene server sobe i čvrsto je obujmicom pričvršćen za zid. Na spremniku plina nalazi se automatski ventil, sa sigurnosnim ventilom, manometrom, presostatom, električnim okidačem s udarnom iglom i okidačem za mehaničko, tj. ručno aktiviranje. S ventila spremnika NOVEC-a 1230 razvodi se cjevovod, na kraju



Sl. 17. Centrala za gašenje i aspiracija [25]

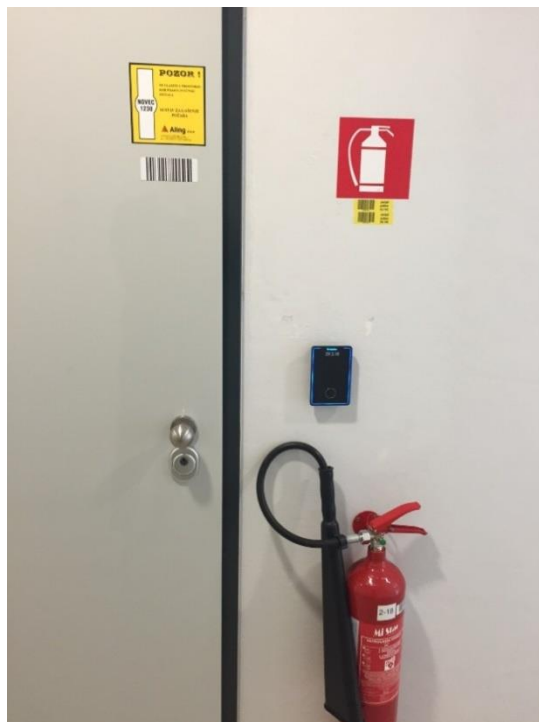


Sl. 18. Tipka za aktiviranje gašenja [25]



Sl. 19. Spremnik s plinom NOVEC 1230 [25]

Na slici 20. prikazan je ulaz u štíćeni prostor, na slici 21. prikazan je ulaz u prostor za smještaj spremnika s NOVEC-om 1230, na slici 22. prikazane su upute za uporabu aspiracijskog sustava, a na slici 23. prikazana je uputa za rukovanje sustavom za gašenje požara u Logističkom centru Kaufland Jastrebarsko.



Sl. 20. Ulaz u štíćeni prostor [25]



Sl. 21. Ulaz u prostor za smještaj spremnika s NOVEC-om 1230 [25]

Uputstvo za uporabu aspiracijskog sustava, Titanus PROSENS, Wagner**Postupak kod stanja požarnog alarma**

Uključen je zeleni svjetlosni indikator i uključen je crveni svjetlosni indikator Alarm/Fire i zonski svjetlosni indikator (1) na osnovnom modulu aspiracijskog sustava. Preko nadzornog modula sustava vatrodajave uključuje se alarmna signalizacija na vatrodajavnoj centrali.

Dežurna osoba treba doći do osnovnog modula, provjeriti stvarno stanje u štíćenom prostoru, otkloniti uzrok alarma, te resetirati aspiracijski sustav tako da pritisne tipku RESET na osnovnom modulu.

Postupak kod stanja greške

Uključen je zeleni svjetlosni indikator i uključen je žuti svjetlosni indikator Kvar. Pozvati servis.

Postupak kod izvođenja radova u štíćenom prostoru

Ukoliko se u štíćenom prostoru izvode radovi koji kao nusprodukt mogu izazvati značajniju količinu sitnijih čestica (do promjera 1,5mm), potrebno je usisne otvore sustava za aspiraciju zatvoriti (npr. izolir trakom) u području gdje može doći do pojave sitnijih čestica. Ukoliko je potrebno zatvoriti više od 3 usisna otvora, potrebno je privremeno isključiti osnovni modul. Nakon završetka radova, sustav vratiti u normalan režim rada (otvoriti usisne otvore ili uključiti sustav).

Ukoliko je sustav za aspiraciju isključen, na prednjoj ploči osnovnog aspiracijskog modula nije uključen niti jedan svjetlosni indikator.

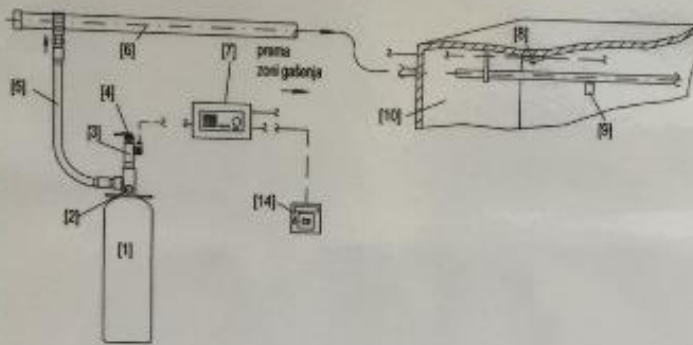
Sl. 22. Upute za uporabu aspiracijskog sustava [25]

UPUTA ZA RUKOVANJE NOVEC 1230 SUSTAV ZA GAŠENJE POŽARA



• Tehnička služba
 • Servisna služba
 • Prodajna služba
 • Upravljačka služba

Jednozonski sustav sa elektro mehaničkim uređajem za aktiviranje, mehaničkom blokadom i električnim vremenskim zadržaćem



- | | | | |
|-------------------------------|---------------------------------|-----------------------|--|
| [1] spremnik plina za gašenje | [5] fleksibilna cijev | [8] mlaznica | [12] igla za aktiviranje |
| [2] kontaktni manometar | [6] ojevovod | [9] zona gašenja | [13] alat za reset |
| [3] električni okidač | [7] kontrolna ploča vatrozadaje | [10] ventil spremnika | [14] tester za ručno aktiviranje gašenja |
| [4] ručni okidač | [8] javljač požara | | |

Aktiviranje NOVEC 1230 sustava za gašenje - kratak opis

Kad javljač požara [8] detektira toplinu i dimi vode odmah dolazi do aktiviranja alarma. Nakon istaknute vremena zatvaraju se vatrozadajna centrisi [7] šalju signal na električni okidač [3] i otvara spremnik plina za gašenje [1]. Trajanje vremena zatvaranja može se provjeriti u teh. dokumentaciji. Plin za gašenje protječe kroz fleksibilnu cijev [5] i ojevovod [6] do mlaznice [8] kroz koju ulazi u zonu gašenja [9]. NOVEC 1230 sustav za gašenje može biti aktiviran preko ručnog testera za gašenje [14]. Ručni okidač [4] je dodan na električni okidač [3] na spremnik plina za gašenje [1]. Polaganje ručnog okidača [4] izvodi se na način da se izvadi osigurač i ručica pritisne prema dolje.

UPUZORENJE: U slučaju prorade alarma ili ispuštanje plina za gašenje u zonu gašenja odmah napustite zonu gašenja! Ponovni ulazak u zonu gašenja dozvoljen je tek nakon potpunog provjetravanja i progleda starija.

Kontrola NOVEC 1230 sustava za gašenje

Kontrola spremnosti NOVEC sustava za gašenje za aktiviranje potrebna je izvoditi prema uputama za korištenje. U slučaju kvara, ODMAR treba biti popraviti ili u potrebi zvat ALING servisnu službu.

Blokiranje NOVEC 1230 sustava za gašenje

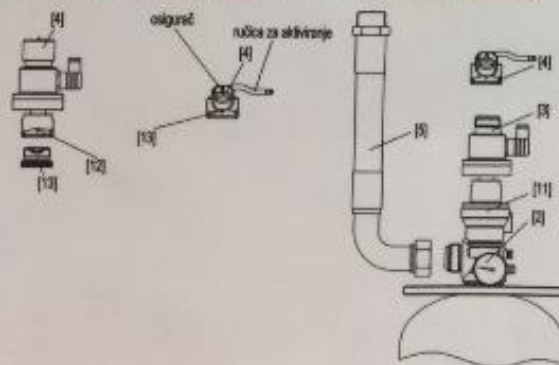
Prilikom izvođenja radova unutar zone gašenja, i na samom sustavu za gašenje NOVEC 1230, sustav SE mora blokirati na centrali, prebacivanjem iz automatskog načina rada u ručni način rada, kako bi se izbjeglo nekontrolirano bezopasno aktiviranje sustava.

Blokiranje sustava može obaviti samo ovlaštena osoba.

Ukoliko je potrebno izvršiti aktivaciju sustava, to je moguće izvesti na samom spremniku kao i testirati na centrali za gašenje ispred štitenog prostora.

UPUZORENJE: "Jednom posebnog puštanje u rad prethodni se UPUTA ZA OPERATERA sustavom

ili zadržati sustav u deaktiviranom stanju i pozvati ALING servisnu službu da postavi sustav u aktivno stanje.



LOGISTIČKI CENTAR KAUFAND
 k.č.br.3937; k.o. Jastrebarsko
 Hala 2, 1. kat - Server soba

Sl. 23. Uputa za rukovanje sustavom za gašenje požara [25]

Spremnik s plinom volumena je 180 l, a masa NOVEC-a 1230 unutra je 153 kg. U server sobi nalaze se četiri optička javljača za aktiviranje te su postavljene tri mlaznice. Postoji i aspiracijski sustav koji je sačinjen od tri rupe za uzorkovanje zraka duljine 3 mm.

Dana 12. siječnja 2015. godine izvedeno je prvo ispitivanje stabilnog sustava za otkrivanje, dojavu i gašenje požara s plinom NOVEC 1230. Održavanje i provjeru stabilnog sustava za gašenje požara NOVEC 1230 u Logističkom centru Kaufland Jastrebarsko izvršio je Velteh d.o.o. za ispitivanja, servis, projektiranje i nadzor iz područja Zaštite od požara i Zaštite na radu za naručitelja Aling d.o.o., protupožarni i sigurnosni sustavi. Ispitivanje je obavljeno na temelju ovlaštenja Ministarstva unutarnjih poslova 511-01-90-UP/1-1607/4-1997. ZK od 7.6.1997. Ispitivanje su obavile ovlaštene osobe.

Prilikom ispitivanja primijenjeni su sljedeći propisi:

- Zakon o zaštiti od požara (NN br. 92/10)
- Zakon o normizaciji (NN br. 80/13)
- Pravilnik o provjeri ispravnosti stabilnih sustava zaštite od požara (NN br. 44/12)
- BS 5306, Fire extinguishing installations and equipment on premises
- VdS 0833 – Udruga osiguravajućih društava
- EN 54 (srpanj 1992.)
- NFPA 2001 (1996. god.) – „Clean Agent Fire Extinguishing System“
- ANSI/UL 1058 (1989. god.) „Halogenated Agent Fire Extinguishing System Units“
- smjernice proizvođača

Kod ispitivanja korišteni su sljedeći mjerni instrumenti:

- višenamjensko mjerilo za ispitivanje električnih instalacija METREL, EUROTTEST 61557 proizvedeno u „Končar – institut za elektrotehniku d.d.“
- univerzalni mjerni instrument UNIMER 3

- zvukomjer
- uređaj za ispitivanje optičkih javljača ispitnim aerosolom
- stop sat za mjerenje zateznog vremena
- uređaj za ispitivanje kapaciteta akumulatorskih baterija
- alat i pribor

Ispitivanje sustava provedeno je na način koji to zahtijeva Članak 13. Pravilnika o provjeri ispravnosti stabilnih sustava za gašenje požara. Nakon ispitivanja utvrđeno je da vlasnik/korisnik sustava posjeduje svu potrebnu odobrenu Projektnu dokumentaciju. Sustav je izveden u skladu s Projektnom dokumentacijom izdanom od strane Aling projektiranja d.o.o. Izvršena je provjera stanja sredstva sustava te ispravnosti rada pojedinih elemenata sustava kojom je vaganjem provjerena količina sredstva za gašenje, na spremniku je izvršena tlačna proba te ima oznaku mjeseca i godine ispitivanja. Također, električni okidač ispravno je montiran na glavi spremnika pored kojeg je i ručni okidač koji je blokiran osiguračem u svrhu sprječavanja slučajnog okidanja. Aktiviranjem svakog pojedinog javljača provjerena je veza javljača i centrale za gašenje. Pored toga, aktiviranjem aspiracijskog sustava provjerena je i veza aspiracijskog sustava i vatrodajne centrale. Provjereni su i kvarovi javljača, mrežnog napajanja i baterijskog napajanja te su svi zadovoljili na pregledu. Utvrđena je i ispravnost glavnog i pomoćnog napajanja električnom energijom. Mrežni napon glavno je napajanje sustava, dok se pomoćno napajanje na centrali za dojavu i gašenje požara sastoji od dvije akumulatorske baterije 12 V kapaciteta 7,0 Ah spojenih serijski.

Izvršena je provjera slijeda operacija prilikom aktiviranja sustava s blokadom ispucavanja te je utvrđeno da se u slučaju alarma prvog stupnja, što je jedna zona u prostoru u alarmu, uključuje svjetlosno-zvučni u šticienom prostoru, što predstavlja upozorenje osobama u prostoru. Alarm drugog stupnja uključuje se po ulasku i druge zone u alarm i uključuje se svjetlosno-zvučni panel NE ULAZITE – AKTIVIRANO GAŠENJE ispred ulaza u šticieni prostor, kojim je upozoreno da će doći do aktiviranja gašenja nakon programiranog kašnjenja od 15 sekundi. Ukoliko nije došlo do zaustavljanja gašenja na centrali, nakon

programiranog kašnjenja dolazi do ispućavanja plina NOVEC 1230. Pored ulaznih vrata u server sobu nalazi se taster za aktiviranje gašenja te nakon pritiska kreće odbrojavanje zateznog vremena do ispućavanja plina u štiićeni prostor. Također, pored toga, izvršena je i provjera oznaka, indikacije i signalizacije stanja sustava na centrali za gašenje prilikom koje je utvrđeno da centrala za gašenje ispravno funkcionira i smještena je u prostoriji do server sobe. Na glavnu vatrodojavnu centralu, koja je instalirana na porti na ulazu u kompleks, prosljeđuju se signali alarma i kvara sa centrale za gašenje te signal alarma s aspiracijskog sustava. Na porti je osigurano stalno 24-satno dežurstvo. Signali koji se prosljeđuju na vatrodojavnu centralu su:

- alarm-aspiracija
- predalarm
- alarm
- kvar

Indikacije na centrali za gašenje su sljedeće:

- normalno stanje: indikacija zelenom led diodom
- alarm: indikacija crvenom led diodom i trajnim zvukom zujalice
- kvar: indikacija žutom led diodom i isprekidanim zvukom zujalice

Na kraju, pored svega, izvedena je i provjera rućnog i automatskog aktiviranja simuliranjem stvarnog događaja. Automatsko aktiviranje stabilnog uređaja za otkrivanje, dojavu i gašenje provjereno je aktiviranjem automatskih javljaća požara ispitnim aerosolom pri ćemu je, nakon vremena odgode, došlo do aktiviranja elektrićnog okidaća s udarnom iglom. Poluautomatsko aktiviranje provjereno je aktiviranjem rućnog javljaća pritiskom na taster pri ćemu je, nakon vremena odgode, došlo do aktiviranja elektrićnog okidaća. Provjera automatskog aktiviranja aspiracijskog sustava izvršena je ispitnim dimom prilikom ćega je došlo do prosljeđivanja signala alarma direktno na glavnu vatrodojavnu centralu.

Ovim ispitivanjem obuhvaćena je ispravnost rada svih elemenata sustava za automatsku dojavu i gašenje požara plinom NOVEC 1230 te aspiracijskog sustava u server sobi na prvom katu hale br. 2 u Logističkom centru Kaufland Jastrebarsko te je time utvrđeno da su sustav za otkrivanje, dojavu i gašenje požara s plinom NOVEC 1230 te aspiracijski sustav u ispravnom i funkcionalnom stanju.

7. ZAKLJUČCI

1. Veoma je važna pravilna zaštita od požara građevina, kako preventivna, tako i aktivna, budući da se na taj način mogu spriječiti mnogi gubitci, a postoje još i zakonski regulirane obveze.
2. Činjenica je da postavljanje samo aparata za ručno gašenje požara na objektima nije dostatno i učinkovito, potrebno je puno vremena da bi se uočeni požar počeo gasiti, što nije slučaj kod stabilnih automatskih sustava za gašenje požara.
3. Glavni zaključak je, da je upravo stabilni sustav za gašenje požara s plinom NOVEC 1230 najbolje novo rješenje za brzo i učinkovito gašenje požara bez popratnih negativnih učinaka kao što to mogu biti ostaci sredstva za gašenje ili oštećenje inventara i opreme koji se spašavaju od požara.
4. NOVEC 1230 plin je najnovije generacije za gašenje požara, tzv. „clean-agent“ koji je idealan za zaštitu zatvorenog prostora sa skupocjenom opremom i tehnologijom te server soba.
5. Zbog toga smatram da bi se trebalo više pažnje posvećivati zaštiti od požara i umjesto starih vatrogasnih aparata za ručno gašenje požara ugrađivati stabilne sustave za dojavu i gašenje požara kako bi ljudi, a i imovina bili sigurniji.

8. LITERATURA

- [1.] Fišter S., Kopričanec-MatijevacLj.: *„Zaštita od požara u graditeljstvu“*, Ministarstvo unutarnjih poslova, Zagreb, (2001.), ISBN 953-161-118-1
- [2.] Ivančić Z., Kirin S.: *„Izvori požarne opasnosti“*, Veleučilište u Karlovcu, Karlovac, (2010.), ISBN 978-953-7343-32-3
- [3.] <http://seminar.tvz.hr/materijali/materijali16/16A02.pdf>, pristupljeno 13.6.2016.
- [4.] <http://seminar.tvz.hr/materijali/materijali17/17A04.pdf>, pristupljeno 13.06.2016.
- [5.] http://seminar.tvz.hr/dokumenti/TVZ5_Arhitektura_web.pdf, pristupljeno 13.06.2016.
- [6.] http://www.pastor-inz.hr/index.php?option=com_content&task=view&id=8&Itemid=9, pristupljeno 30.05.2016.
- [7.] <http://apin.hr/>, pristupljeno 30.5.2016.
- [8.] <http://www.fieldsfire.com/automatic-sprinkler-systems-faqs>, pristupljeno 5.06.2016.
- [9.] <http://www.ttlcompany.com/pages/sprinklers/foam.htm>, pristupljeno 5.06.2016.
- [10.] Popović Ž., Purgar S., Knežević D., Blaha J., Holjević N., Kopričanec-MatijevacLj., Fišter S., Petek J., Karlović V., Čuješ K., Vuk M., Posavec Z., Župančić I.: *„Priručnik za osposobljavanje vatrogasnih dočasnika i časnika“*, Hrvatska vatrogasna zajednica, Zagreb, (2006.), ISBN 953-6385-16-3
- [11.] <http://www.vodo-ins.com.ba/Sprinkler.htm>, pristupljeno 15.06.2016.
- [12.] <http://www.indiamart.com/sapphireengineeringcorporation/fire-protection-systems.html>, pristupljeno 16.06.2017.

- [13.] <http://ufpsys.com/en/node/176>, pristupljeno 16.06.2016.
- [14.] <http://www.timko.cz/>, pristupljeno 16.06.2016.
- [15.] http://www.3m.com/3M/en_US/novec/, pristupljeno 2.06.2016.
- [16.] <http://www.janusfiresystems.com/products/novec-1230-fluid>, pristupljeno 5.06.2016.
- [17.] <http://www.sevosystems.com/3Products%20and%20Services/2Total%20Fluoding/2Pre-Engineered/Pre-Engineered.html>, pristupljeno 16.06.2016.
- [18.] <http://www.aling.hr/>, pristupljeno 15.06.2016.
- [19.] <http://www.minimax.de/en/produkte/gassysteme/mx1230novec/>, pristupljeno 5.06.2016.
- [20.] <http://apin.hr/novec-1230-sustav/opis-sustava/>, pristupljeno 30.5.2016.
- [21.] http://narodne-novine.nn.hr/clanci/sluzbeni/1999_06_56_1055.html, pristupljeno 7.06.2016.
- [22.] http://narodne-novine.nn.hr/clanci/sluzbeni/2012_04_44_1098.html, pristupljeno 7.06.2016.
- [23.] <http://www.arhitekti-hka.hr/hr/zakoni-propisi/popis/zastita/od-pozara/>, pristupljeno 7.06.2016.
- [24.] https://www.google.hr/?gws_rd=ssl#q=jastrebarsko+kaufland, pristupljeno 22.06.2016.
- [25.] Velteh d.o.o. za ispitivanja, servis, projektiranje i nadzor iz područja Zaštite od požara i Zaštite na radu: „Zapisnik – prvo ispitivanje stabilnog sustava za otkrivanje, dojavu i gašenje požara sa plinom – NOVEC 1230“, Zagreb, 12.01.2015.

9. PRILOZI

9.1. Popis slika

POPIS SLIKA	Stranica
Sl. 1. Koncept zaštite od požara.....	4
Sl. 2. Mokra sprinkler stanica i njezini dijelovi.....	13
Sl. 3. Sprinkler mlaznica.....	14
Sl. 4. Suhi sprinkler sustav i njegovi dijelovi	16
Sl. 5. Prikaz kombiniranog stabilnog sustava (mokri i suhi) tipa sprinkler	16
Sl. 6. Pre-actionsprinkler sustav	17
Sl. 7. Sprinkler sustav s pjenom	18
Sl. 8. Drencher mlaznice	19
Sl. 9. Drencher stanica	19
Sl. 10. Baterija boca s ugljikovim dioksidom.....	20
Sl. 11. Sastav plina NOVEC 1230	23
Sl. 12. Standardni izgled sustava s "Clean-agentom"	24
Sl. 13. Mlaznice za stabilni sustav s NOVEC-om 1230	24
Sl. 14. Lokalni stabilni sustav	28
Sl. 15. Višesektorski stabilni sustav.....	29
Sl. 16. Logistički centar Kaufland Jastrebarsko	34
Sl. 17. Centrala za gašenje i aspiracija	35
Sl. 18. Tipka za aktiviranje gašenja	35
Sl. 19. Spremnik s plinom NOVEC 1230	36
Sl. 20. Ulaz u štićeni prostor.....	37
Sl. 21. Ulaz u prostor za smještaj spremnika s NOVEC-om 1230	37
Sl. 22. Upute za uporabu aspiracijskog sustava.....	38
Sl. 23. Uputa za rukovanje sustavom za gašenje požara.....	39

9.2. Popis tablica

POPIS TABLICA	Stranice
Tab. 1. Razredi gorivosti materijala	5
Tab. 2. Boja aktiviranja kod mlaznice sa staklenom ampulom	14
Tab. 3. Boja aktiviranja kod mlaznice s topljivim elementom.....	14
Tab. 4. Usporedba "Clean-agenta" - NOVEC 1230 ispunjava nastrože kriterije	25