

Parametriziranje i proračun vratila zupčastog prijenosa pomoću matematičkih aplikacija

Kerin, Matija

Undergraduate thesis / Završni rad

2016

Degree Grantor / Ustanova koja je dodijelila akademski / stručni stupanj: **Karlovac University of Applied Sciences / Veleučilište u Karlovcu**

Permanent link / Trajna poveznica: <https://um.nsk.hr/um:nbn:hr:128:624570>

Rights / Prava: [In copyright](#)/[Zaštićeno autorskim pravom.](#)

Download date / Datum preuzimanja: **2024-07-14**



VELEUČILIŠTE U KARLOVCU
Karlovac University of Applied Sciences

Repository / Repozitorij:

[Repository of Karlovac University of Applied Sciences - Institutional Repository](#)



zir.nsk.hr



DIGITALNI AKADEMSKI ARHIVI I REPOZITORIJI

**VELEUČILIŠTE U KARLOVCU
STROJARSKI ODJEL
STRUČNI STUDIJ STROJARSTVA**

Matija Kerin

**PARAMETRIZIRANJE I PRORAČUN VRATILA
ZUPČASTOG PRIJENOSA POMOĆU MATEMATIČKIH
APLIKACIJA**

ZAVRŠNI RAD

Karlovac, 2016.

**VELEUČILIŠTE U KARLOVCU
STROJARSKI ODJEL
STRUČNI STUDIJ STROJARSTVA**

Matija Kerin

**PARAMETRIZIRANJE I PRORAČUN VRATILA
ZUPČASTOG PRIJENOSA POMOĆU MATEMATIČKIH
APLIKACIJA**

ZAVRŠNI RAD

Mentor: mr. sc. Marina Tevčić

Komentor: Marijan Brozović, dipl. ing.

Karlovac, 2016.

SAŽETAK

Cilj ovog rada je bio izraditi proračun vratila zupčastog reduktora kroz programsko okruženje Mathcad, te rješenje integrirati s parametriziranim 3D modelom izrađenim u CATIA-i.

Matematički proračun je prvo napravljen u Mathcadu, a zatim je iskorišten alat „Excel component“ za prijenos izračunatih podataka u Excel proračunsku tablicu. Excel datoteka proračunske tablice učitava se u parametrizirani 3D model izrađen u CATIA-i kroz alat „Design Table“ te se izrađuje automatizirani model prema zadanim parametrima.

Kroz primjer u radu vidljivo je da takav način proračuna, konstrukcije i izrade proizvoda znatno skraćuje potrebno vrijeme izrade i smanjuje troškove izrade.

Ključne riječi: *Mathcad, CATIA, vratilo, reduktor, zupčanik, parametrički dizajn.*

SUMMARY

The goal of this paper was to make calculation of gear reducer with Mathcad and integrate solution into parametric 3D CATIA model.

Mathematical calculations were first made in Mathcad, results of calculations were exported into Excel spreadsheet using Mathcad tool Excel component. Excel spreadsheet were imported into parametric 3D CATIA model using CATIA tool named Design Table. Model is automatically designed according to parameters.

With this example it is evident that this way of calculations, construction and production noticeably reduce production time and production cost.

Keywords: *Mathcad, CATIA, shaft, reducer, gear, parametric design.*

SADRŽAJ

1.	UVOD	1
1.1.	Predmet i cilj rada.....	1
1.2.	Izvori podataka	1
1.3.	Struktura rada	1
2.	KORIŠTENI ALATI.....	3
2.1.	Mathcad	3
2.2.	MS Excel	3
2.3.	CATIA	4
3.	ZUPČASTI PRIJENOSI	5
3.1.	Osnovne karakteristike zupčanih prijenosnika	6
3.2.	Veza zupčanika s vratilom i sile na vratilo.....	8
4.	VRATILA	9
4.1.	Približni proračun na uvijanje i savijanje	10
4.2.	Čvrstoća oblika	10
4.3.	Deformacije	11
4.4.	Kritična brzina vrtnje.....	14
5.	PRORAČUN VRATILA.....	16
6.	PARAMETRIZIRANJE I KONSTRUKCIJA VRATILA	36
6.1.	Prametri vratila dobiveni kroz proračun.....	37
6.2.	Parametri za konstrukcijsko oblikovanje vratila	38
6.3.	Parametrizirani model u CATIA-i.....	41
6.4.	Izvoz parametara iz Mathcada u Excel tablicu	43
6.5.	Primjer korištenja proračuna i parametriziranog modela	46
7.	ZAKLJUČAK	48
	POPIS LITERATURE.....	49
	POPIS SLIKA	50
	POPIS TABLICA	51

POPIS OZNAKA

T	moment torzije, [Nm]
J_1, J_2	momenti tromosti masa, [Nms ²]
G_{z2}, G_{z3}	težina zupčanika, [N]
b_{z2}, b_{z3}	širina glavine zupčanika, [mm]
r_2, r_3	diobeni polumjeri zupčanika, [mm]
α	kut zahvatne linije, [°]
F_t	tangencijalna sila, [N]
F_r	radijalna sila, [N]
F_a	aksijalna sila, [N]
F_A, F_B	rezultantne sile radijalne reakcije, [N]
M_{red}	reducirani moment, [Nm]
α_0	faktor čvrstoće materijala obzirom na načni opterećenja
σ_{fDN}	trajna dinamička naizmjenična čvrstoća kod savijanja (fleksije), [N/mm ²]
τ_{tDN}	trajna dinamička naizmjenična čvrstoća kod uvijanja (torzije), [N/mm ²]
τ_{tDI}	trajna dinamička istosmjerna čvrstoća kod uvijanja (torzije), [N/mm ²]
σ_{fDNdop}	dopušteno naprezanje na savijanje, [N/mm ²]
β_{kf}	faktor zareznog djelovanja
S_{potr}	potrebna sigurnost
f_A, f_B	progib u osloncu
n_k	kritična brzina vrtnje

1. UVOD

1.1. Predmet i cilj rada

Predmet ovog rada je parametrizacija i proračun vratila zupčanog prijenosa korištenjem matematičkih aplikacija. Razvojem računalne tehnike i aplikacija proračuni konstrukcijskih elemenata su znatno olakšani i smanjena je mogućnost pogreške, također omogućena je automatizacija proračuna i konstrukcije elemenata, što uvelike ubrzava razvoj proizvoda i smanjuje troškove. Cilj rada je prikazati parametrizaciju i proračun konstrukcijskih elemenata na primjeru vratila zupčastog prijenosa pomoću matematičkih aplikacija Mathcad i MS Excel te njihovu integraciju pomoću parametara s CAD aplikacijom CATIA.

1.2. Izvori podataka

Kao izvori podataka korištena je stručna literatura iz područja strojarstva, matematike, računalnog modeliranja, korisnički priručnici korištenih aplikacija, kao i ostali stručni priručnici i internetske stranice.

1.3. Struktura rada

Završni rad podijeljen je na sedam poglavlja, a to su:

- UVOD,
- KORIŠTENI ALATI,
- ZUPČASTI PRIJENOSI ,
- VRATILA,
- PRORAČUN VRATILA,
- PARAMETRIZACIJA I KONSTRUKCIJA VRATILA,
- ZAKLJUČAK.

U prvom poglavlju definiran je cilj završnog rada, obrazložena je struktura rada i izvori prikupljanja podataka.

Drugo poglavlje navodi i opisuje korištene alate u izradi proračuna i parametriziranog modela.

Treće poglavlje sadrži općeniti opis zupčastih prijenosnika, te opis veze zupčanika i vratila te sile zupčanika koje opterećuju vratilo.

U četvrtom poglavlju opisana su vratila i teorijski proračun na savijanje i uvijanje, proračun oblika, deformacija te kritične brzine vrtnje na uvijanje i savijanje, sa skicama i formulama.

U petom poglavlju nalazi se zadatak sa ulaznim podacima koje je potrebno proračunati te proračun vratila dvostupanjskog reduktora s kosim i ravnim zupcima izrađen u programu Mathcad.

Šesto poglavlje je prikaz integracije proračuna vratila reduktora u Mathcadu i parametriziranog modela u CATIA-i. Prikazani su svi korišteni parametri, svi parametri koje je potrebno definirati, parametrizirani model, prijenos parametara iz Mathcada u proračunsku tablicu programa MS Excel te primjer korištenja proračuna i parametriziranog modela na temelju promjena ulaznih podataka.

Posljednje poglavlje s naslovom ZAKLJUČAK završni je dio rada u kojem je dan kratki sažetak i cilj rada.

2. KORIŠTENI ALATI

2.1. Mathcad

Mathcad je računalni program namijenjen provjeri, potvrđivanju, dokumentiranju i ponovnoj uporabi inženjerskih proračuna¹. Proizvod je tvrtke PTC (Parametric Tehnology Corporation) koja se bavi razvojem inženjerskih aplikacija. Aplikacija Mathcad prvi puta je predstavljena 1986. na DOS operativnom sustavu.

Mathcad omogućava korisnicima korištenje i prezentaciju matematičkih izračuna sa grafičkim podacima, dijagramima, slikama i tekstom u korisničkom sučelju u obliku prirodno čitljivog radnog lista. Matematički izrazi automatski se osvježavaju u stvarnom vremenu ovisno o promjenama ulaznih vrijednosti i izraza, time je omogućena jednostavna i brza izmjena proračuna ovisno o promjena ulaznih parametara i izraza. Osim što je moćna matematička aplikacija koja omogućuje komplicirane matematičke izračune i automatsko praćenje mjernih jedinica, Mathcad se može i integrirati s drugim inženjerskim aplikacijama kao što su CAD, FEM i različiti simulacijski alati. U ovom radu Mathcad će biti korišten za kompletan proračun vratila zupčastog prijenosa i izvoz parametara u proračunsku tablicu. Korištena verzija aplikacije je PTC Mathcad Prime 3.0.

2.2. MS Excel

Microsoft Excel je proračunska tablica koju je razvila tvrtka Microsoft, a sastavni je dio paketa Microsoft Office. Prvi puta predstavljena je 1985. godine, namijenjena je proračunu, grafičkom prikazivanju podataka te analizi i organizaciji podataka.

Microsoft Excel ima široke mogućnosti primjene zbog velikog broja podržanih matematičkih, statističkih, inženjerskih i financijskih funkcija, a omogućuje i macro programiranje kroz Microsoft's Visual Basic for Applications (VBA). Učestalo je korišten alat u jednostavnim uredskim poslovima ali i u složenim matematičkim i statističkim proračunima. U ovom radu bit će korišten kao poveznica između računalnih programa Mathcad i CATIA. Izlazni podaci i parametri proračuna iz Mathcad-a biti će pohranjeni u proračunskoj tablici, koja će biti učitana u parametrizirani trodimenzionalni model izrađen u programu CATIA. Korištena verzija programa je Microsoft Excel 2010.

¹ Parametric Tehnology Corporation, <http://www.ptc.com/engineering-math-software/mathcad>

2.3. CATIA

CATIA (akronim za computer aided three-dimensional interactive application) je multiplatformalno computer-aided design (CAD), computer-aided manufacturing (CAM), computer-aided engineering (CAE) programsko rješenje koje je razvila kompanija Dassault Systèmes². Prva verzija predstavljena je 1977. godine, a program je napisan u C++ programskom jeziku.

CATIA se smatra jednim od najmoćnijih programa iz područja CAD/CAM programskih rješenja. Program je širokog spektra i koristi se u različite svrhe kao što su projektiranje i dimenzioniranje pojedinačnih i sklopnih dijelova, cjevovoda, izrade simulacije kretanja, gibanja i sklapanja, analize naprezanja, analize i izrade programa CNC strojeve te mnoge druge u područjima kao što su strojarstvo, brodogradnja, građevina, aeronautika, auto industrija, svemirska industrija.

²Dassault Systèmes Catia, <http://www.3ds.com/products-services/catia/>

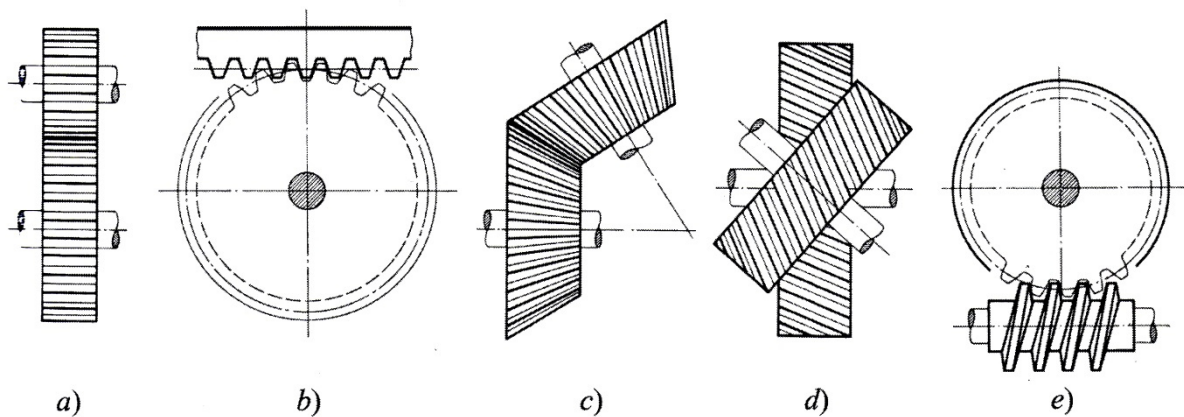
3. ZUPČASTI PRIJENOSI

Zupčanici su element koji služi za prijenos okretnog gibanja s jednog vratila na drugo pomoću tzv. veze oblikom, koja je u slučaju zupčanika zahvat zubaca dvaju ili više zupčanika.³ Osim za prijenos okretnog gibanja odnosno momenta mogu se koristiti i za promjenu broja okretaja i promjenu smjera okretanja vratila. Kada se u sprezi nalaze dva ili više zupčanika, možemo reći da se radi o prijenosniku. Prijenosnike možemo podijeliti na one s stalnim prijenosnim omjerom, mjenjače brzina te razdjelne prijenosnike za istodobni pogon više vratila.

Prema međusobnom položaju osi vratila zupčanici mogu imati sljedeće oblike:

- Čelnici, kod usporednih vratila,
- Ozubnice, kao beskonačno veliki čelnici za promjenu okretnog gibanja u pravocrtno,
- Stožnici, kod vratila koja se sijeku,
- Vijčani zupčanici, kod mimosmjernih vratila,
- Puževi i pužna kola, kod mimosmjernih vratila.

Slika 1: Prikaz zupčastih prijenosnika obzirom na položaj osi vratila



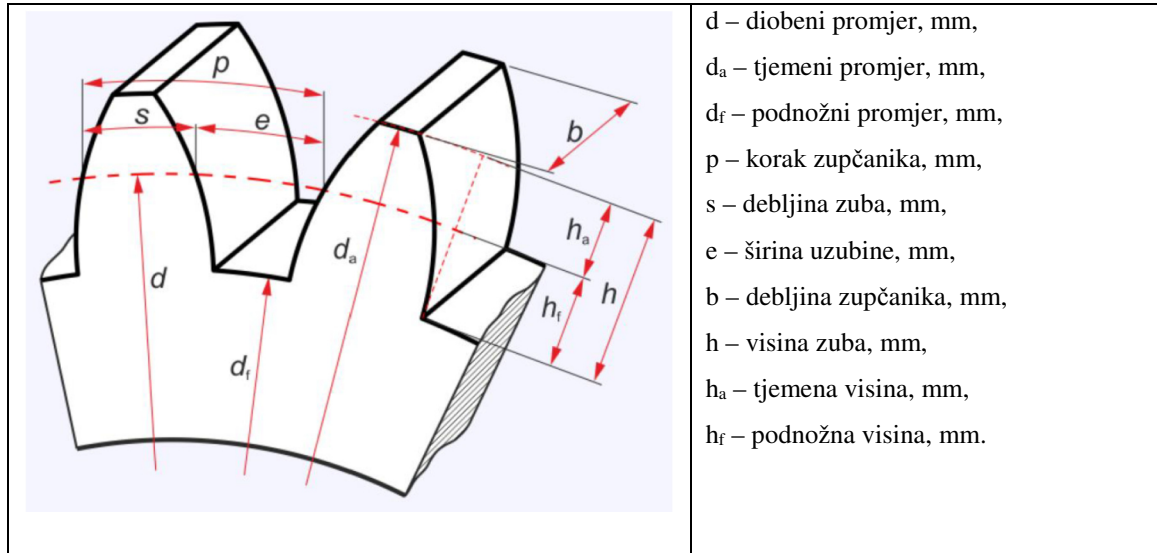
Izvor: Decker, K-H.: Elementi strojeva, Tehnička knjiga, Zagreb, 2006.

³ Decker, K-H.: Elementi strojeva, Tehnička knjiga, Zagreb, 2006.

3.1. Osnovne karakteristike zupčanih prijenosnika

Osnovne dimenzije zupčanika prikazane su na slici 2.

Slika 2: Osnovne dimenzije zupčanika



Izvor: <https://www.ffri.hr/>

Korak zupčanika je određen zahtijevanim prijenosnim omjerom (broj zuba) i proračunom čvrstoće (debljina zuba), a računa se po formuli:

$$p = s + e$$

gdje je: s – debljina zuba u mm, mjereno na diobenoj kružnici

e – širina uzubine u mm, mjereno na diobenoj kružnici

Diobena kružnica je teorijska kružnica na kojoj se temelji proračun zupčanika, ovisi o broju zuba z i koraku p , njezin opseg iznosi:

$$O = z \cdot p.$$

Na diobenoj kružnici raspoređeno je ravnomjerno broj zuba z . Geometrijski opseg diobene kružnice iznosi:

$$O = d \cdot \pi$$

iz čega slijedi diobeni promjer:

$$d = \frac{z \cdot p}{\pi}.$$

Modul zupčanika je dio diobenog promjera koji je određen normama⁴. Zupčanici koji se nalaze u sprezi moraju imati isti modul i korak zuba. Zupčanik se može izraditi i s proizvoljnim modulom, ali zbog nestandardnosti potrebnih alata i otežane zamjenjivosti zupčanika povećavaju se troškove izrade.

Modul se računa pomoću formule:

$$m = \frac{d}{z}$$

Standardni moduli u mm prema normi DIN 780 dani su u tablici 1.

Tablica 1: standardizirani moduli prema DIN 780

RED 1	0,05	0,06	0,08	0,10	0,12	0,16	0,20	0,25	0,3	0,4	0,5	0,6	0,7	0,8	0,9	1	1,25
	1,5	2	2,5	3	4	5	6	8	10	12	16	20	25	32	40	50	60
RED 2	0,055	0,07	0,09	0,11	0,14	0,18	0,22	0,28	0,35	0,45	0,55	0,65	0,75	0,85	0,95	1,125	1,375
	1,75	2,25	2,75	3,5	4,5	5,5	7	9	11	14	18	22	28	36	45	55	70

Izvor: Decker, K-H.: Elementi strojeva, Tehnička knjiga, Zagreb, 2006.

Broj zuba, ako uspoređujemo zupčanike istih promjera, ovisi o modulu zupčanika, odnosno što je manji modul zupčanika to je veći broj zuba zupčanika.

Tablica 2: Osnovne karakteristike zupčanika

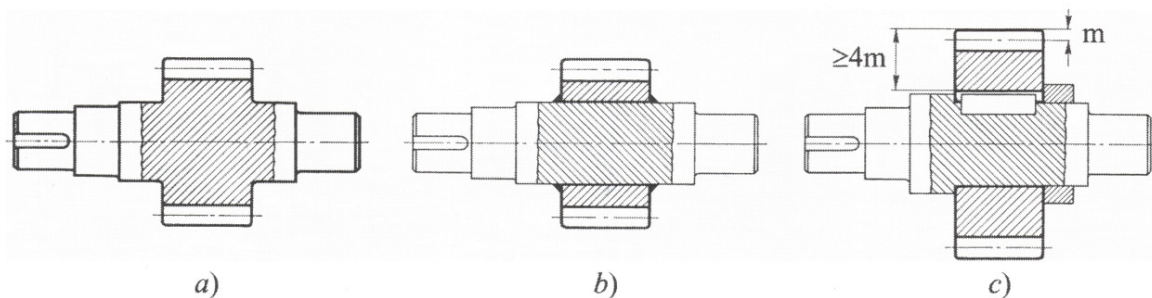
Naziv	Oznaka	Jedinica
Visina zuba	$h = h_f + h_a$	mm
Podnožna visina zuba	$h_f = 1,2 \cdot m$	mm
Tjemena visina zuba	$h_a = 1$	mm
Širina zuba	$b = \lambda \cdot m \quad \lambda = 8 \div 100$	mm
Vanjsko ozubljenje		
Tjemeni promjer zupčanika	$d_a = d + 2 \cdot h_a$	mm
Podnožni promjer zupčanika	$d_f = d - 2 \cdot h_f = d - 2,4 \cdot m$	mm
Oсни razmak zupčanika	$a = \frac{d_1 + d_2}{2} = \frac{m \cdot (z_1 + z_2)}{2}$	mm
Unutarnje ozubljenje		
Unutarnji promjer zupčanika	$d_a = d - 2 \cdot h_a$	mm
Podnožni promjer zupčanika	$d_f = d + 2,4 \cdot m$	mm
Oсни razmak zupčanika	$a = \frac{d_1 - d_2}{2} = \frac{m \cdot (z_1 - z_2)}{2}$	mm

⁴ Decker, K-H.: Elementi strojeva, Tehnička knjiga, Zagreb, 2006.

3.2. Veza zupčanika s vratilom i sile na vratilo

Zupčanici malih dimenzija u odnosu na vratilo izrađuju se zajedno s vratilom kao jedan dio. Ponekad se vijenac zavaruje na vratilo prije ozubljenja, time se smanjuje opseg potrebne obrade odvajanjem čestica i te troškovi izrade. Pogonski zupčanici većih dimenzija na vratilo se pričvršćuju pomoću pera, a kod velikih okretnih momenata zupčanik se pričvršćuje na klinasto ili poligono vratilo. Uslijed zareznog djelovanja utora na za pero, minimalni razmak od tjemene kružnice zupčanika do dna utora za pero mora iznositi četiri vrijednosti modula zupčanika ($4 \cdot m$)⁵.

Slika 3: Veza zupčanika s vratilom



Izvor: Decker, K-H.: Elementi strojeva, Tehnička knjiga, Zagreb, 2006.

Kod zupčastih prijenosnika sile koje se javljaju uslijed okretnog momenta prenose se na vratilo. Pa tako kod reduktora vratilo je opterećeno obodnom i radijalnom silom, te aksijalnom silom zupčastog prijenosa, težinom zupčanika, težinom spojke i momentom uvijanja ili torzije. Reakcije sile na vratilo javljaju se na mjestima uležištenja, te se preko ležajeva prenose na kućište reduktora.

⁵ Decker, K-H.: Elementi strojeva, Tehnička knjiga, Zagreb, 2006.

4. VRATILA

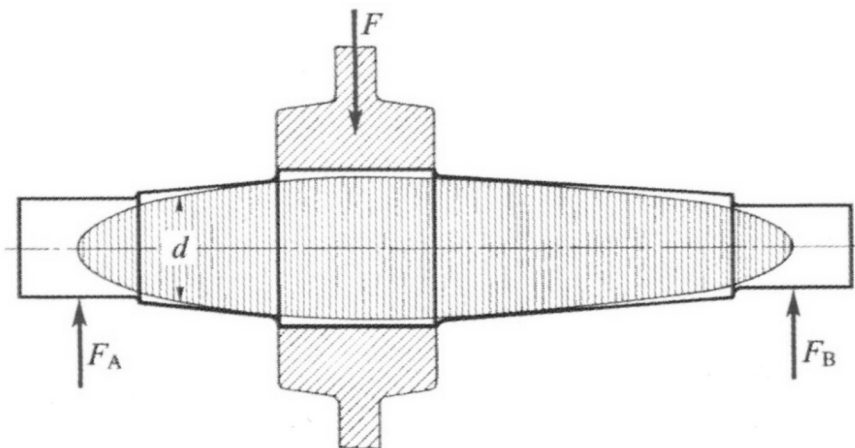
Vratila su strojarski element koji na sebi nosi druge strojne dijelove uz prijenos okretnog momenta te su opterećena na savijanje i uvijanje. Materijal za izradu vratila općenito je St 42 (Č 0460) ili St 50 (Č 0545) te za visoko napregnuta vratila St 60 (Č 0645). Uglavnom se izrađuju tokarenjem, ljuštenjem ili hladnim valjanjem. Dok se vratila deblja od 150mm i višestruko stupnjevana izrađuju kovanjem i skidanjem čestica.

Vratila su uležištena dijelovima vratila koji nazivamo rukavci, a mogu biti cilindrični, konusni ili kuglasti. To su dijelovi koji su okreću ili miruju u ležajima.

Vratila koja smatramo nosačima u dva oslonca su opterećena na savijanje i uvijanje. Na mjestima ležaja zbog pojedinačnih sila F javljaju se reakcije F_A i F_B . Momenti savijanja u međusobno okomitim ravninama M_x i M_y zbrajaju se geometrijski, dobiva se rezultirajući moment savijanja M . Kako vratila prenose okretni moment opterećena su i na torziju odnosno uvijanje.

Vratilo, dimenzionirano u svim presjecima tako da u njima vlada jednako naprezanje na savijanje, naziva se idealno vratilo i ima oblik paraboloida. Međutim takvo vratilo nije proizvodivo i funkcionalno, stoga se vratila uglavnom izrađuju od cilindara i stožaca, tako da ne dolazi do podrezivanja paraboloida pa nastaje stupnjevano vratilo.

Slika 4: Idealno vratilo



Izvor: Decker, K-H.: Elementi strojeva, Tehnička knjiga, Zagreb, 2006.

4.1. Približni proračun na uvijanje i savijanje

Prema preporukama za torzijski opterećeni dio vratila najmanji potrebni promjer d određuje se prema iskustvenim vrijednostima dopuštenih naprezanja.

Iz uvjeta $\tau_t = \frac{T}{W_t} = \tau_{dop}$, dobiva se za vratilo sa $W_t \approx 0,2 d^3$ potreban najmanji promjer $d_{min} = \sqrt[3]{\frac{T}{0,2 \tau_{dop}}}$. Ako su dimenzije vratila određene projektom tada se prije provjere čvrstoće oblika treba izvršiti približna kontrola na savojnu čvrstoću prema dopuštenim naprezanjima. Naprezanje na savijanje u pojedinim opasnim presjecima računa se prema izrazu $\sigma_f = \frac{M}{W}$.

4.2. Čvrstoća oblika

Naprezanja koja nastaju u opasnom presjeku vratila su:

$$\text{na savijanje} \quad \sigma_f = \frac{M_f}{W},$$

$$\text{na vlak i tlak} \quad \sigma = \frac{F_1}{A},$$

$$\text{na torziju} \quad \tau_t = \frac{T}{W_t}.$$

Prilikom istovremenih naprezanja na savijanje i torziju, zamišljena normalna naprezanja nazivaju se ekvivalentno ili reducirano naprezanje. Pomoću faktora α_0 prilagođava se torzijsko naprezanje izmjenično promjenjivom naprezanju na savijanje. Prema tome ekvivalentno naprezanje se dobiva prema izrazu:

$$\sigma_{ekv} = \sqrt{\sigma_g^2 + (3\alpha_0^2)\tau_t^2}.$$

gdje su:

$$\begin{array}{ll} \sigma_{ekv} & \left[\frac{N}{mm^2} \right] \text{ ekvivalentno (reducirano) naprezanje,} \\ \sigma_G & \left[\frac{N}{mm^2} \right] \text{ gornje naprezanje promjenjivog opterećenja,} \\ \tau_G & \left[\frac{N}{mm^2} \right] \text{ torzijsko naprezanje,} \\ \alpha_0 & \left[\frac{N}{mm^2} \right] \text{ odnos naprezanja na savijanje i uvijanje.} \end{array}$$

Čvrstoća oblika σ_0 kao dinamička izdržljivost određenog presjeka vratila iznosi:

$$\sigma_0 = \frac{\sigma_{DN} \cdot b_P}{\beta_{kf} \cdot \left(1 - \frac{\sigma_{sr}}{\sigma_g}\right)} \leq k \cdot \sigma_{DN},$$

gdje je:

σ_0	$\left[\frac{N}{mm^2}\right]$	čvrstoća oblika određenog presjeka,
σ_{DN}	$\left[\frac{N}{mm^2}\right]$	dinamička izmjenično promjenjiva izdržljivost materijala,
b_P		faktor kvalitete površine,
β_{kf}		faktor zareznog djelovanja,
$\frac{\sigma_{sr}}{\sigma_g} = R$		odnos naprezanja,
k		faktor granice čvrstoće oblika $k \approx 2,1$ za dijelove opterećenje na savijanje, $k \approx 1,6$ za dijelove bez opterećenja na savijanje.

4.3. Deformacije

Deformacije vratila, koje se javljaju uslijed djelovanja sila, su deformacije zbog sila savijanja i deformacije izazvane torzijskim silama⁶.

Problemi sa deformacijama uslijed djelovanja savojnih sila javljaju se kako kod dugih tako i kod tankih vratila kod kojih se deformacijom može remetiti funkcionalnost. Kod zupčanih prijenosnika može doći do odstupanja u zahvatu zupčanika ili do zagrijavanja u kliznim ležajevima zbog rubnog pritiska. Iz navedenih razloga računa se progib vratila, a on prema iskustvu ispod hvatišta sile mora iznositi $f \leq 0,00035 \cdot L$.

Progib glatkog štapa na udaljenosti x računa se prema formuli:

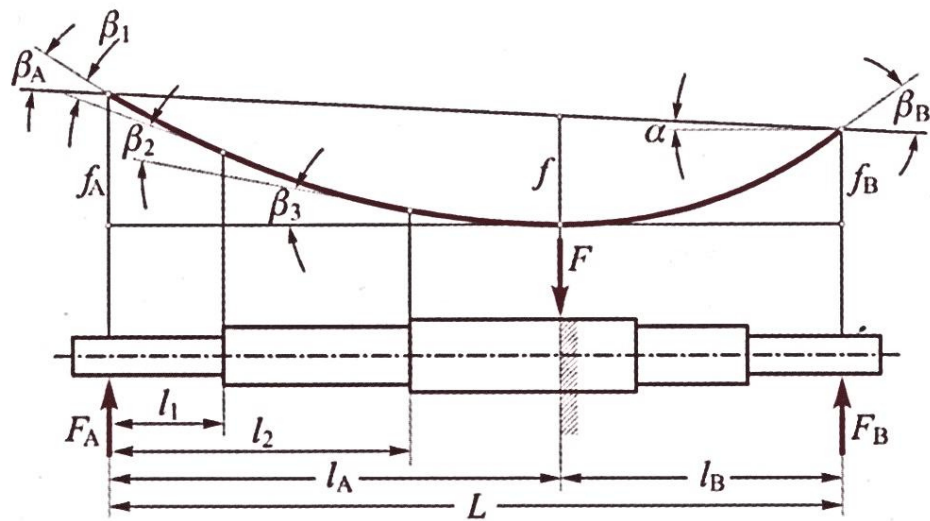
$$y = \frac{F \cdot l^3}{6E \cdot J_f} \left(2 - 3 \frac{x}{l} - \frac{x^3}{l^3}\right),$$

a kut nagiba na udaljenosti x :

$$\tan \beta = \frac{F}{2E \cdot J_f} (l^2 - x^2).$$

⁶ Decker, K-H.: Elementi strojeva, Tehnička knjiga, Zagreb, 2006.

Slika 5: Kutevi progiba vratila



Izvor: Decker, K-H.: Elementi strojeva, Tehnička knjiga, Zagreb, 2006.

Kod višestruko stupnjevanih vratila, kakva uglavnom imamo kod zupčanih prijenosa, progib se računa tako da se zamisli da je vratilo uklješteno u hvatištu sile F i da je kao konzola savijeno u reakcijama oslonaca s duljinama l_A i l_B .

Progib u osloncu računa se prema formuli:

$$f_A = \frac{F_A}{3E} \left(\frac{l_1^3}{J_{f1}} + \frac{l_2^3 - l_1^3}{J_{f2}} + \frac{l_3^3 - l_2^3}{J_{f3}} + \dots \right)$$

gdje su:

f_a	[mm]	ekvivalentno (reducirano) naprezanje,
F_A	[N]	gornje naprezanje promjenjivog opterećenja,
l	[mm]	torzijsko naprezanje,
E	$\left[\frac{N}{mm^2} \right]$	odnos naprezanja na savijanje i uvijanje,
J_f	[mm ⁴]	moment inercije odgovarajućeg presjeka vratila.

Progib ispod sile F iznosi:

$$f = f_A + (f_B - f_A) \frac{l_A}{L}$$

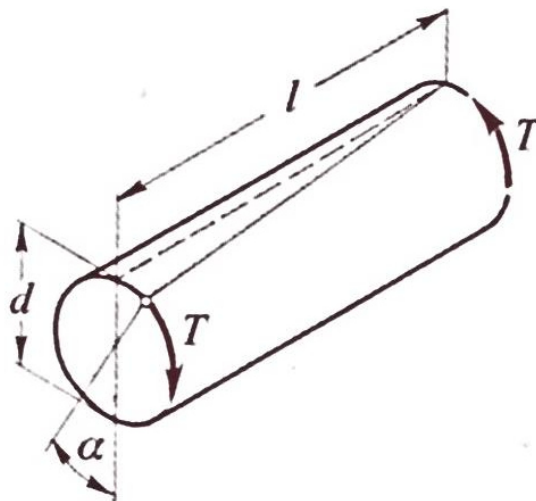
Kutovi savijanja računaju se analogno formuli za kut nagiba:

$$\tan \alpha = \frac{f_A - f_B}{L} \quad \text{i} \quad \tan \beta_A = \tan(\sum \beta - \alpha).$$

Deformacije izazvane torzijskim silama javljaju se uslijed djelovanja momenta koji međusobno zakreću presjeke vratila. Duga vratila se deformiraju pri relativno malim momentima uvijanja, takva promjena oblika zbog elastičnosti vratila dovodi do nepoželjnih torzijskih titraja strojnih dijelova koji su montirani na vratilo. Prema iskustvu kut zakretanja je ograničen na veličinu $\alpha / \sum l = 0,25^\circ / m$. Dva presjeka u razmaku l glatkog dijela vratila zakreću se za kut:

$$\alpha = \frac{T \cdot l}{G \cdot I_t}$$

Slika 6: Kut deformacija uslijed uvijanja



Izvor: Decker, K-H.: Elementi strojeva, Tehnička knjiga, Zagreb, 2006.

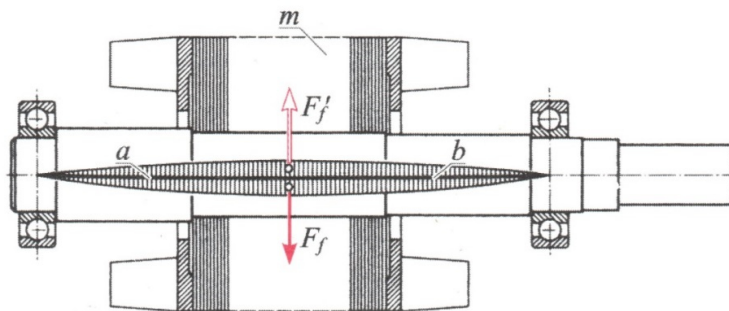
Kut zakretanja stupnjevanog vratila iznosi:

$$\alpha = \frac{1}{G} \cdot \sum \frac{T \cdot l}{I_t}$$

4.4. Kritična brzina vrtnje

Vratila zajedno s masama koje su smještene na njima, predstavljaju fleksijske elastične opruge. Pod djelovanjem vanjskih sila mase će vibrirati vlastitim prigušenim titrajima. Prilikom rotacija javljaju se periodični impulsi centrifugalne sile, oni odgovaraju brzini vrtnje, a nastaju zato što se stvarno težište ne poklapa s teorijskim težištem. Do impulsa dolazi zbog odstupanja stvarnih mjera od nazivnih unutar granica dopuštenih odstupanja. U slučaju da se pogonska brzina vrtnje poklopi s frekvencijom vlastitih titraja, nastat će rezonancija.

Slika 7: Titranje vratila zbog premještanja težišta



Izvor: Decker, K-H.: Elementi strojeva, Tehnička knjiga, Zagreb, 2006.

Fleksijska kritična brzina vrtnje računa se prema formuli:

$$n_{krit} \approx \frac{K}{2\pi} \sqrt{\frac{c}{m}} = \frac{K}{2\pi} \sqrt{\frac{g}{f_G}}$$

gdje su:

n_{krit}	(s^{-1})	fleksijska kritična brzina vrtnje,
K		faktor načina uležištanja $K=1$ za vratila koja se slobodno okreću u ležajima, $K=1,3$ za osovine obostrano učvršćene, $K=0,9$ za konzolno uležištena vratila,
c	$\left(\frac{N}{m}\right)$	krutost sustava koji vibrira,
m	(kg)	masa sustava koji vibrira,
g	$\left(\frac{cm}{s^2}\right)$	zemaljsko ubrzanje,
f_G	(cm)	najveći progib izazvan težinama masa strojarski dijelova smještenih na vratilima ili osovinama.

Prilikom proračuna f_G u obzir se smiju uzeti samo težine masa, a ne smiju se uzimati vučne sile remena te sile koje djeluju na zupce zupčanika i slično. Fleksijska kritična brzina vrtnje neovisna je o položaju vratila.

Ako je izloženo kolebanjima okretnog momenta, vratilo s masama, koje su smještene na njemu ravna je torzijska opruga koja će vibrirati prigušenim torzijskim titrajima. S druge strane, ako kolebanje okretnog momenta odgovara brzini vrtnje doći će do rezonancije. Torzijska kritična brzina vrtnje n_{krit} jednaka je opasnost za mogućnost loma kao i fleksijska, a računa se prema formuli:

$$n_{krit} \approx \frac{1}{2\pi} \sqrt{\frac{c}{J}}$$

gdje su:

n_{krit} (s^{-1}) torzijska kritična brzina vrtnje,
 c ($\frac{Nm}{rad}$) krutost vratila,
 J (kgm^2) krutost vratila.

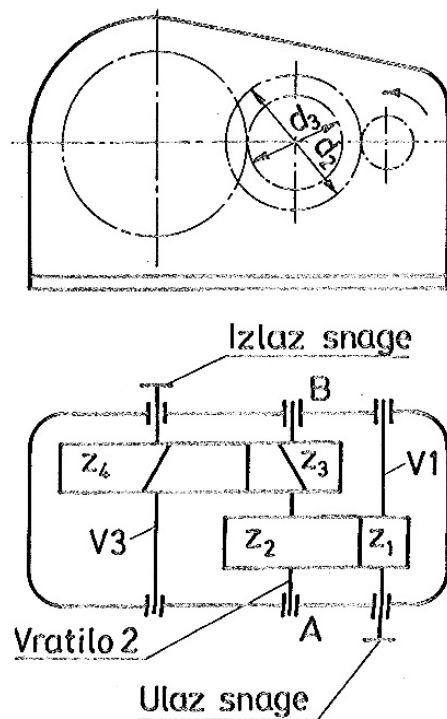
5. PRORAČUN VRATILA

ZADATAK:

Potrebno je proračunati i konstrukcijski oblikovati vratilo (Vratilo 2) s brzinom vrtnje $n_2 = 5,33$ o/s odnosno brojem okretaja $n_{m2} = 320$ o/min. Na vratilu su pomoću pera uklinjeni čelni zupčanik Z_2 s ravnim zubima ($\alpha = 20^\circ$) i čelni zupčanik Z_3 s kosim zubima ($\alpha = 20^\circ$, $\beta = 18^\circ$).

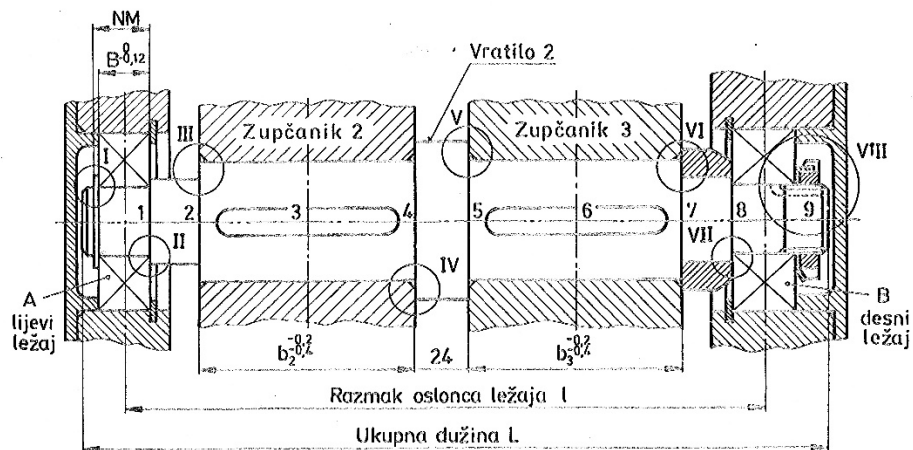
Vratilo je opterećeno silama zupčanika Z_2 i Z_3 kojima se dovodi i odvodi moment vrtnje odnosno okretni moment. U tim momentima vrtnje kod proračuna vratila moraju biti sadržani i momenti tromosti masa (reducirani na os vratila), ulazne i izlazne strane zupčanog reduktora, kao i svi gubici koji se pojavljuju u sustavu prijenosa snage i gibanja.

Slika 8: Skica reduktora i pozicije vratila



Izvor: Herold, Z.: Vratilo, Fakultet strojarstva i brodogradnje, Zagreb, 1996.

Slika 9: Dispozicija vratila



Izvor: Herold, Z.: Vratilo, Fakultet strojarstva i brodogradnje, Zagreb, 1996.

Vratilo je uležišteno preko svojih rukavaca u valjane ležajeve, s lijeve strane ležajno mjesto je slobodno izvedeno pomoću radijalnog ležaja, s desne strane ležajno mjesto je oblikovano i izvedeno kao čvrsto pomoću radijalno – aksijalnog ležaja.

KONSTRUKCIJSKI ZAHTJEVI

Oblikovanje

Vratilo treba izvesti stupnjevano tako da je središnji ojačani dio vratila za naslon zupčanika Z2 i Z3 smješten na simetrali razmaka oslonaca ležaja A i B.

Zaobljenja i visine naslona

Zaobljenja na prijelazima pojedinih stupnjeva i visine naslona odabrati prema konstrukciji odnosno prema preporukama nazivnih prijelaznih polumjera valjnih ležajeva.

Tolerancije mjera

Vratilo na mjestu dosjeda glavine zupčanika ima najčešće toleranciju od j6, preko k6 do m5. Utori za pero su: širina $bP9$, dubina $t^{+0,2}$. Rukavci na mjestu dosjeda valjnih ležajeva imaju tolerancijska polja od k5 do n6. Utor za uskočnik (Seegerov prsten) je širine $mH13$ i promjera d_2h11 do $d13$.

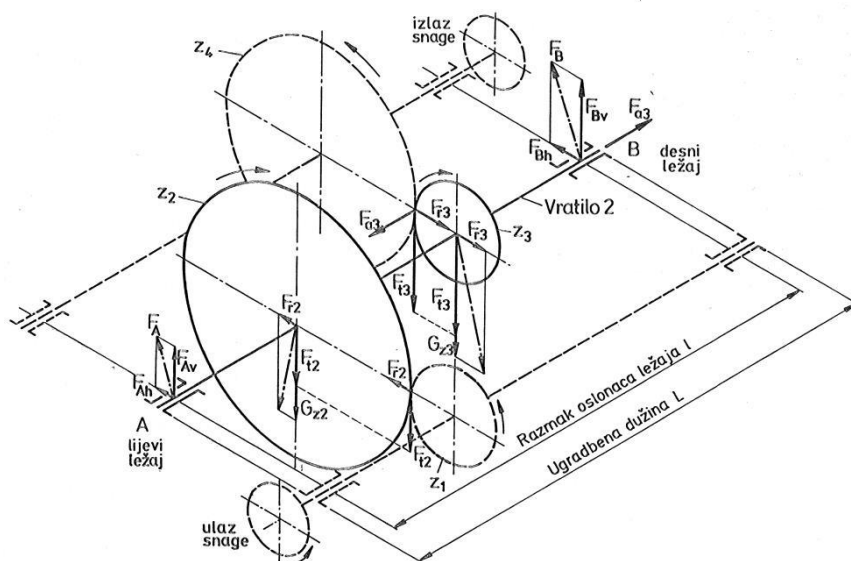
Obrada

Stupnjevi vratila i zaobljenja su fino tokareni, stupanj površinske hrapavosti je $R_a = 0,8\mu m$, $R_{max} = 5\mu m$. Rukavci i eventualno neka zaobljenja su fino brušena s stupnjem površinske hrapavosti $R_a = 0,4\mu m$, $R_{max} = 2,5\mu m$.

ZADANI PODACI

Moment vrtnje u kojem su uključeni moment ubrzanja masa i gubici T [Nm]	715
Materijal vratila	St 52-3 (Č0561)
Potrebna sigurnost	
Moment tromosti masa reduciranih na Vratilo 2 [$kgm^2 = Nms^2$]	
- od ulaza na zupčaniku Z2 – J2	0,0500
- od izlaza na zupčaniku Z3 – J3	0,875
Razmak oslonaca A i B: l [mm]	370
Težina	
- zupčanika Z2 – b_2	240
- zupčanika Z3 – b_3	110
Širina glavine	
- zupčanika Z2 – b_2	120
- zupčanika Z3 – b_3	120
Diobeni polumjer	
- zupčanika Z2- $r_2=d_2/2$ [mm]	180
- zupčanika Z3- $r_3=d_3/2$ [mm]	63,1
Torzijsko opterećenje Vratila 2	Naizmjenično
Vrsta pogona	Bez udaraca
Trajnost pogona	TP=100%
Postotna učestalost maksimalnog opterećenja	$h_{b \max}=50\%$
Napomene:	
a) Težina vratila uzima se uključena u težinama zupčanika.	
b) Kod naizmjenično torzijski opterećenog vratila treba obratiti pozornost pri izboru desnog ležaja, kao i oblikovanju tog ležajnog mjesta, zbog aksijalnog opterećenja koje se javlja u oba smjera.	

Slika 10: Prostorna skica sila koje opterećuju vratilo



Izvor: Herold, Z.: Vratilo, Fakultet strojarstva i brodogradnje, Zagreb, 1996.

OPSEG PRORAČUNA

Dimenzioniranje i oblikovanje vratila

Proračun svih opterećenja na vratilu – sila i momenata.

Određivanje rezultantnih radijalnih i aksijalnih reakcija u osloncima A i B.

Proračun idealnog oblika vratila te određivanje prethodnih dimenzija promjera vratila prema potrebama njegovog stupnjevanja.

Određivanje definitivnih dimenzija vratila

Određivanje konstrukcijske dužine rukavaca u osloncima A i B, te ugradbene dužine vratila L.

Konačno konstrukcijsko oblikovanje vratila.

Kontrolni proračun dinamičke sigurnosti gotovo oblikovanog vratila u svim opasnim presjecima (u presjecima 1 do 8 prema skici dispozicije vratila).

Elastične karakteristike vratila

Određivanje maksimalnog progiba vratila i nagiba elastične linije u osloncima A i B uslijed savojne deformacije vratila.

Određivanje kuta uvojne (torzijske) deformacije vratila.

Određivanje kritične brzine vrtnje kod savijanja (fleksije).

Određivanje kritične brzine vrtnje kod uvijanja (torzije).

MATHCAD PRORAČUN

Zadavanje podataka

$$T := 715 \text{ N} \cdot \text{m}$$

$$bz_2 := 120 \text{ mm}$$

$$l_1 := 9 \text{ mm}$$

$$l_7 := 317 \text{ mm}$$

$$J_2 := 0.0500 \text{ N} \cdot \text{m} \cdot \text{s}^2$$

$$bz_3 := 120 \text{ mm}$$

$$l_2 := 53 \text{ mm}$$

$$l_8 := 356.5 \text{ mm}$$

$$J_3 := 1.050 \text{ N} \cdot \text{m} \cdot \text{s}^2$$

$$r_2 := 180 \text{ mm}$$

$$l_3 := 113 \text{ mm}$$

$$l := 370 \text{ mm}$$

$$r_3 := 63.1 \text{ mm}$$

$$l_4 := 173 \text{ mm}$$

$$Gz_2 := 240 \text{ N}$$

$$\alpha := 20 \text{ deg}$$

$$l_5 := 197 \text{ mm}$$

$$Gz_3 := 110 \text{ N}$$

$$\beta := 18 \text{ deg}$$

$$l_6 := 257 \text{ mm}$$

Opterećenja na vratilo

Sile na zupčaniku Z2

$$F_{t2} := \frac{T}{r_2} = (3.972 \cdot 10^3) \text{ N}$$

$$F_{r2} := F_{t2} \cdot \tan(\alpha) = (1.446 \cdot 10^3) \text{ N}$$

Sile na zupčaniku Z3

$$F_{t3} := \frac{T}{r_3} = (1.133 \cdot 10^4) \text{ N}$$

$$F_{r3} := F_{t3} \cdot \frac{\tan(\alpha)}{\cos(\beta)} = (4.336 \cdot 10^3) \text{ N}$$

$$F_{a3} := F_{t3} \cdot \tan(\beta) = (3.682 \cdot 10^3) \text{ N}$$

Reakcije u osloncima

$$F_{Ah} := \frac{F_{r3} \cdot (l - l_6) + F_{a3} \cdot r_3 - F_{r2} \cdot (l - l_3)}{l} = 948.042 \text{ N}$$

$$F_{Bh} := -F_{Ah} - F_{r2} + F_{r3} = (1.943 \cdot 10^3) \text{ N}$$

$$F_{Av} := \frac{(F_{t2} + Gz_2) \cdot (l - l_3) + (F_{t3} + Gz_3) \cdot (l - l_6)}{l} = (6.42 \cdot 10^3) \text{ N}$$

$$F_{Bv} := F_{t2} + Gz_2 + F_{t3} + Gz_3 - F_{Av} = (9.233 \cdot 10^3) \text{ N}$$

$$F_A := \sqrt{F_{Ah}^2 + F_{Av}^2} = (6.49 \cdot 10^3) \text{ N}$$

$$F_B := \sqrt{F_{Bh}^2 + F_{Bv}^2} = (9.436 \cdot 10^3) \text{ N}$$

Proračun idealnog oblika vratila

$$\sigma_{fDN} := 240 \frac{N}{mm^2}$$

$$\tau_{tDN} := 150 \frac{N}{mm^2}$$

$$\sigma_{fDNdop} := 50 \frac{N}{mm^2}$$

Faktor čvrstoće materijala

$$\alpha_0 := \frac{\sigma_{fDN}}{1.73 \cdot \tau_{tDN}} = 0.925$$

Presjeci od 1 do 3

$$x_1 := 10 \text{ mm} \quad d_{x1} := \sqrt[3]{\frac{10 \cdot F_A}{\sigma_{fDNdop}} \cdot x_1^{\frac{1}{3}}} = 23.501 \text{ mm}$$

$$x_2 := 30 \text{ mm} \quad d_{x2} := \sqrt[3]{\frac{10 \cdot F_A}{\sigma_{fDNdop}} \cdot x_2^{\frac{1}{3}}} = 33.894 \text{ mm}$$

$$x_3 := 50 \text{ mm} \quad d_{x3} := \sqrt[3]{\frac{10 \cdot F_A}{\sigma_{fDNdop}} \cdot x_3^{\frac{1}{3}}} = 40.186 \text{ mm}$$

$$x_4 := 80 \text{ mm} \quad d_{x4} := \sqrt[3]{\frac{10 \cdot F_A}{\sigma_{fDNdop}} \cdot x_4^{\frac{1}{3}}} = 47.002 \text{ mm}$$

$$x_5 := 113 \text{ mm} \quad d_{x5} := \sqrt[3]{\frac{10 \cdot F_A}{\sigma_{fDNdop}} \cdot x_5^{\frac{1}{3}}} = 52.736 \text{ mm}$$

Presjek 3

$$M_3 := F_A \cdot l_3 = 733.327 \text{ N} \cdot \text{m}$$

$$M_{red3} := \sqrt{M_3^2 + 0.75 \cdot (\alpha_0 \cdot T)^2} = 930.445 \text{ N} \cdot \text{m}$$

$$d_3 := \sqrt[3]{\frac{10 \cdot M_{red3}}{\sigma_{fDNdop}}} = 57.092 \text{ mm}$$

Presjek 4

$$M_{h4} := F_{Ah} \cdot l_4 + F_{r2} \cdot (l_4 - l_3) = 250.757 \text{ N} \cdot \text{m}$$

$$M_{v4} := F_{Av} \cdot l_4 - (Gz_2 + F_{t2}) \cdot (l_4 - l_3) = 857.926 \text{ N} \cdot \text{m}$$

$$M_4 := \sqrt{M_{h4}^2 + M_{v4}^2} = 893.821 \text{ N} \cdot \text{m}$$

$$M_{red4} := \sqrt{M_4^2 + 0.75 \cdot (\alpha_0 \cdot T)^2} = (1.062 \cdot 10^3) \text{ N} \cdot \text{m}$$

$$d_4 := \sqrt[3]{\frac{10 \cdot M_{red4}}{\sigma_{fDNdop}}} = 59.656 \text{ mm}$$

Presjek 4

$$M_{h5} := F_{Ah} \cdot l_5 + F_{r2} \cdot (l_5 - l_3) = 308.209 \text{ N} \cdot \text{m}$$

$$M_{v5} := F_{Av} \cdot l_5 - (Gz_2 + F_{t2}) \cdot (l_5 - l_3) = 910.913 \text{ N} \cdot \text{m}$$

$$M_5 := \sqrt{M_{h5}^2 + M_{v5}^2} = 961.642 \text{ N} \cdot \text{m}$$

$$M_{red5} := \sqrt{M_5^2 + 0.75 \cdot (\alpha_0 \cdot T)^2} = (1.119 \cdot 10^3) \text{ N} \cdot \text{m}$$

$$d_5 := \sqrt[3]{\frac{10 \cdot M_{red5}}{\sigma_{fDNdop}}} = 60.718 \text{ mm}$$

Presjek 6

$$M_6 := F_B \cdot (l - l_6) = (1.066 \cdot 10^3) \text{ N} \cdot \text{m}$$

$$M_{red6} := \sqrt{M_6^2 + 0.75 \cdot (\alpha_0 \cdot T)^2} = (1.21 \cdot 10^3) \text{ N} \cdot \text{m}$$

$$d_6 := \sqrt[3]{\frac{10 \cdot M_{red6}}{\sigma_{fDNdop}}} = 62.322 \text{ mm}$$

Presjeci od 6 do 8

$$y_1 := 10 \text{ mm} \quad d_{y1} := \sqrt[3]{\frac{10 \cdot F_B}{\sigma_{fDNdop}}} \cdot y_1^{\frac{1}{3}} = 26.624 \text{ mm}$$

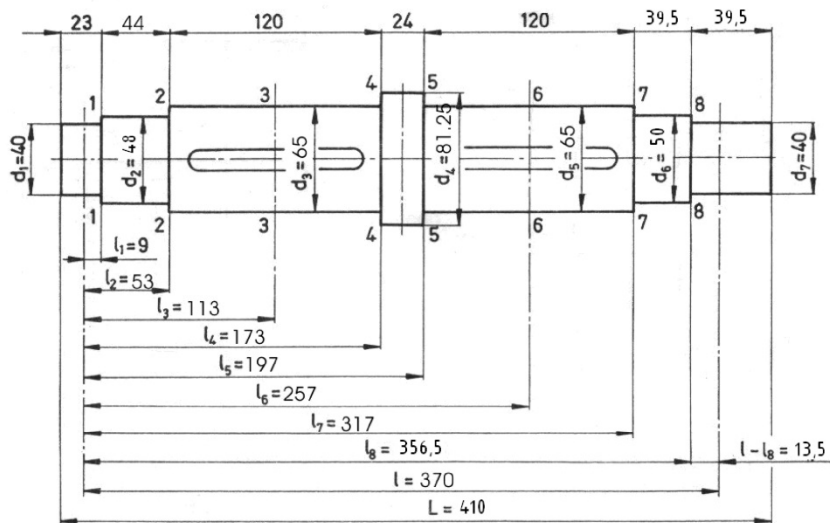
$$y_2 := 30 \text{ mm} \quad d_{y2} := \sqrt[3]{\frac{10 \cdot F_B}{\sigma_{fDNdop}}} \cdot y_2^{\frac{1}{3}} = 38.398 \text{ mm}$$

$$y_3 := 50 \text{ mm} \quad d_{y3} := \sqrt[3]{\frac{10 \cdot F_B}{\sigma_{fDNdop}}} \cdot y_3^{\frac{1}{3}} = 45.526 \text{ mm}$$

$$y_4 := 80 \text{ mm} \quad d_{y4} := \sqrt[3]{\frac{10 \cdot F_B}{\sigma_{fDNdop}}} \cdot y_4^{\frac{1}{3}} = 53.247 \text{ mm}$$

$$y_5 := 113 \text{ mm} \quad d_{y5} := \sqrt[3]{\frac{10 \cdot F_B}{\sigma_{fDNdop}}} \cdot y_5^{\frac{1}{3}} = 59.744 \text{ mm}$$

Kontrolni proračun dinamičke sigurnosti
 Opterećenje vratila u pojedinim presjecima



$$M_1 := F_A \cdot l_1 = 58.407 \text{ N} \cdot \text{m}$$

$$M_2 := F_A \cdot l_2 = 343.95 \text{ N} \cdot \text{m}$$

$$M_3 := F_A \cdot l_3 = 733.327 \text{ N} \cdot \text{m}$$

$$\beta_{kf} := 1.8 \quad \beta_{kt} := 1.9$$

$$M_{red3} := \sqrt{(M_3 \cdot \beta_{kf})^2 + 0.75 \cdot (\alpha_0 \cdot T \cdot \beta_{kt})^2} = (1.711 \cdot 10^3) \text{ N} \cdot \text{m}$$

$$\beta_{kf} := 1.65 \quad \beta_{kt} := 1.63$$

$$M_{red4} := \sqrt{(M_4 \cdot \beta_{kf})^2 + 0.75 \cdot (\alpha_0 \cdot T \cdot \beta_{kt})^2} = (1.745 \cdot 10^3) \text{ N} \cdot \text{m}$$

$$M_{red5} := \sqrt{(M_5 \cdot \beta_{kf})^2 + 0.75 \cdot (\alpha_0 \cdot T \cdot \beta_{kt})^2} = (1.841 \cdot 10^3) \text{ N} \cdot \text{m}$$

$$\beta_{kf} := 1.8 \quad \beta_{kt} := 1.9$$

$$M_{red6} := \sqrt{(M_6 \cdot \beta_{kf})^2 + 0.75 \cdot (\alpha_0 \cdot T \cdot \beta_{kt})^2} = (2.206 \cdot 10^3) \text{ N} \cdot \text{m}$$

$$M_7 := F_B \cdot (l - l_7) = 500.086 \text{ N} \cdot \text{m}$$

$$M_8 := F_B \cdot (l - l_8) = 127.381 \text{ N} \cdot \text{m}$$

Kontrola pojedinih presjeka

$$d_1 := 40 \text{ mm}$$

$$W_1 := \frac{\pi \cdot d_1^3}{32} = (6.283 \cdot 10^3) \text{ mm}^3$$

$$\sigma_{f1} := \frac{M_1}{W_1} = 9.296 \frac{\text{N}}{\text{mm}^2}$$

$$\beta_{kf} := 1.34$$

$$b_1 := 0.85$$

$$b_2 := 0.99$$

$$\phi := 1$$

$$S_{post1} := \frac{b_1 \cdot b_2 \cdot \sigma_{fDN}}{\phi \cdot \beta_{kf} \cdot \sigma_{f1}} = 16.214$$

$$d_2 := 48 \text{ mm}$$

$$W_2 := \frac{\pi \cdot d_2^3}{32} = (1.086 \cdot 10^4) \text{ mm}^3$$

$$\sigma_{f2} := \frac{M_2}{W_2} = 31.679 \frac{\text{N}}{\text{mm}^2}$$

$$\beta_{kf} := 1.39$$

$$b_1 := 0.84$$

$$b_2 := 0.825$$

$$\phi := 1$$

$$S_{post2} := \frac{b_1 \cdot b_2 \cdot \sigma_{fDN}}{\phi \cdot \beta_{kf} \cdot \sigma_{f2}} = 3.777$$

$$d_3 := 65 \text{ mm}$$

$$W_3 := \frac{\pi \cdot d_3^3}{32} = (2.696 \cdot 10^4) \text{ mm}^3$$

$$\sigma_{red3} := \frac{M_{red3}}{W_3} = 63.448 \frac{\text{N}}{\text{mm}^2}$$

$$b_1 := 0.81$$

$$b_2 := 0.95$$

$$\phi := 1$$

$$S_{post3} := \frac{b_1 \cdot b_2 \cdot \sigma_{fDN}}{\phi \cdot \sigma_{red3}} = 2.911$$

$$d_4 := 65 \text{ mm}$$

$$W_4 := \frac{\pi \cdot d_4^3}{32} = (2.696 \cdot 10^4) \text{ mm}^3$$

$$\sigma_{red4} := \frac{M_{red4}}{W_4} = 64.737 \frac{\text{N}}{\text{mm}^2}$$

$$b_1 := 0.81$$

$$b_2 := 0.95$$

$$\phi := 1$$

$$S_{post4} := \frac{b_1 \cdot b_2 \cdot \sigma_{fDN}}{\phi \cdot \sigma_{red4}} = 2.853$$

$$d_5 := 65 \text{ mm}$$

$$W_5 := \frac{\pi \cdot d_5^3}{32} = (2.696 \cdot 10^4) \text{ mm}^3$$

$$\sigma_{red5} := \frac{M_{red5}}{W_5} = 68.28 \frac{\text{N}}{\text{mm}^2}$$

$$b_1 := 0.81$$

$$b_2 := 0.95$$

$$\phi := 1$$

$$S_{post5} := \frac{b_1 \cdot b_2 \cdot \sigma_{fDN}}{\phi \cdot \sigma_{red5}} = 2.705$$

$$d_6 := 65 \text{ mm}$$

$$W_6 := \frac{\pi \cdot d_6^3}{32} = (2.696 \cdot 10^4) \text{ mm}^3$$

$$\sigma_{red6} := \frac{M_{red6}}{W_6} = 81.828 \frac{\text{N}}{\text{mm}^2}$$

$$b_1 := 0.81$$

$$b_2 := 0.95$$

$$\phi := 1$$

$$S_{post6} := \frac{b_1 \cdot b_2 \cdot \sigma_{fDN}}{\phi \cdot \sigma_{red6}} = 2.257$$

$$d_7 := 50 \text{ mm}$$

$$W_7 := \frac{\pi \cdot d_7^3}{32} = (1.227 \cdot 10^4) \text{ mm}^3$$

$$\sigma_{f7} := \frac{M_7}{W_7} = 40.751 \frac{\text{N}}{\text{mm}^2}$$

$$\beta_{kf} := 1.6$$

$$b_1 := 0.81$$

$$b_2 := 0.95$$

$$\phi := 1$$

$$S_{post7} := \frac{b_1 \cdot b_2 \cdot \sigma_{fDN}}{\phi \cdot \beta_{kf} \cdot \sigma_{f7}} = 2.832$$

$$d_8 := 40 \text{ mm}$$

$$W_8 := \frac{\pi \cdot d_8^3}{32} = (6.283 \cdot 10^3) \text{ mm}^3$$

$$\sigma_{f8} := \frac{M_8}{W_8} = 20.273 \frac{\text{N}}{\text{mm}^2}$$

$$\beta_{kf} := 1.44$$

$$b_1 := 0.85$$

$$b_2 := 0.99$$

$$\phi := 1$$

$$S_{post8} := \frac{b_1 \cdot b_2 \cdot \sigma_{fDN}}{\phi \cdot \beta_{kf} \cdot \sigma_{f8}} = 6.918$$

Svojne elastične deformacije vratila

$$f_{dop} := 0.00035 \cdot l = 0.1295 \text{ mm}$$

$$E := 200000 \frac{N}{mm^2}$$

Uklještenje na mjestu 3

Horizontalna ravnina

$$F_{Ah3} := \frac{F_{r2} \cdot (l - l_3)}{l} = (1.004 \cdot 10^3) \text{ N}$$

$$F_{Bh3} := \frac{F_{r2} \cdot l_3}{l} = 441.546 \text{ N}$$

Progib konzole u osloncu A

$$f_{Ah3} := 6.8 \cdot \frac{F_{Ah3}}{E} \cdot \left(\frac{l_1^3}{d_1^4} + \frac{l_2^3 - l_1^3}{d_2^4} + \frac{l_3^3 - l_2^3}{d_3^4} \right) = 0.00344 \text{ mm}$$

Progib konzole u osloncu B

$$f_{Bh3} := 6.8 \cdot \frac{F_{Bh3}}{E} \cdot \left(\frac{(l - l_8)^3}{d_7^4} + \frac{(l - l_7)^3 - (l - l_8)^3}{d_6^4} + \frac{(l - l_5)^3 - (l - l_7)^3}{d_5^4} + \frac{(l - l_4)^3 - (l - l_5)^3}{d_4^4} + \frac{(l - l_3)^3 - (l - l_4)^3}{d_3^4} \right)$$

$$f_{Bh3} = 0.01428 \text{ mm}$$

Progib na mjestu 3

$$f_{h3} := f_{Ah3} + \frac{(f_{Bh3} - f_{Ah3}) \cdot l_3}{l} = 0.00675 \text{ mm}$$

Nagib parcijalne elastične linije u osloncima vratila

$$\tan \beta_{1h3} := 10.2 \cdot \frac{F_{Ah3} \cdot l_1^2}{E \cdot d_1^4} = 1.62 \cdot 10^{-6}$$

$$\tan \beta_{2h3} := 10.2 \cdot \frac{F_{Ah3} \cdot (l_2^2 - l_1^2)}{E \cdot d_2^4} = 2.632 \cdot 10^{-5}$$

$$\tan \beta_{3h3} := 10.2 \cdot \frac{F_{Ah3} \cdot (l_3^2 - l_2^2)}{E \cdot d_3^4} = 2.858 \cdot 10^{-5}$$

$$\tan \alpha_{h3} := \frac{f_{Bh3} - f_{Ah3}}{l} = 2.93 \cdot 10^{-5}$$

$$\tan \beta_{Ah3} := \tan \beta_{1h3} + \tan \beta_{2h3} + \tan \beta_{3h3} - \tan \alpha_{h3} = 2.721 \cdot 10^{-5}$$

$$\tan\beta_{8h3} := 10.2 \cdot \frac{F_{Bh3} \cdot (l-l_8)^2}{E \cdot d_7^4} = 6.566 \cdot 10^{-7}$$

$$\tan\beta_{7h3} := 10.2 \cdot \frac{F_{Bh3} \cdot ((l-l_7)^2 - (l-l_8)^2)}{E \cdot d_6^4} = 3.314 \cdot 10^{-6}$$

$$\tan\beta_{6h3} := 10.2 \cdot \frac{F_{Bh3} \cdot ((l-l_5)^2 - (l-l_7)^2)}{E \cdot d_5^4} = 3.421 \cdot 10^{-5}$$

$$\tan\beta_{5h3} := 10.2 \cdot \frac{F_{Bh3} \cdot ((l-l_4)^2 - (l-l_5)^2)}{E \cdot d_4^4} = 1.12 \cdot 10^{-5}$$

$$\tan\beta_{4h3} := 10.2 \cdot \frac{F_{Bh3} \cdot ((l-l_3)^2 - (l-l_4)^2)}{E \cdot d_3^4} = 3.436 \cdot 10^{-5}$$

$$\tan\beta_{Bh3} := \tan\beta_{8h3} + \tan\beta_{7h3} + \tan\beta_{6h3} + \tan\beta_{5h3} + \tan\beta_{4h3} - \tan\alpha_{h3} = 5.445 \cdot 10^{-5}$$

Vertikalna ravnina

$$F_{Av3} := \frac{(F_{t2} + Gz_2) \cdot (l-l_3)}{l} = (2.926 \cdot 10^3) \text{ N}$$

$$F_{Bv3} := \frac{(F_{t2} - Gz_2) \cdot l_3}{l} = (1.14 \cdot 10^3) \text{ N}$$

Progib konzole u osloncu A

$$f_{Av3} := 6.8 \cdot \frac{F_{Av3}}{E} \cdot \left(\frac{l_1^3}{d_1^4} + \frac{l_2^3 - l_1^3}{d_2^4} + \frac{l_3^3 - l_2^3}{d_3^4} \right) = (1.002 \cdot 10^{-5}) \text{ m}$$

Progib konzole u osloncu B

$$f_{Bv3} := 6.8 \cdot \frac{F_{Bv3}}{E} \cdot \left(\frac{(l-l_8)^3}{d_7^4} + \frac{(l-l_7)^3 - (l-l_8)^3}{d_6^4} + \frac{(l-l_5)^3 - (l-l_7)^3}{d_5^4} + \frac{(l-l_4)^3 - (l-l_5)^3}{d_4^4} + \frac{(l-l_3)^3 - (l-l_4)^3}{d_3^4} \right)$$

$$f_{Bv3} = (3.686 \cdot 10^{-5}) \text{ m}$$

Progib na mjestu 3

$$f_{v3} := f_{Av3} + \frac{(f_{Bv3} - f_{Av3}) \cdot l_3}{l} = 0.01821 \text{ mm}$$

Nagib parcijalne elastične linije u osloncima vratila

$$\tan\beta_{1v3} := 10.2 \cdot \frac{F_{Av3} \cdot l_1^2}{E \cdot d_1^4} = 4.721 \cdot 10^{-6}$$

$$\tan\beta_{2v3} := 10.2 \cdot \frac{F_{Av3} \cdot (l_2^2 - l_1^2)}{E \cdot d_2^4} = 7.668 \cdot 10^{-5}$$

$$\tan\beta_{3v3} := 10.2 \cdot \frac{F_{Av3} \cdot (l_3^2 - l_2^2)}{E \cdot d_3^4} = 8.326 \cdot 10^{-5}$$

$$\tan\alpha_{v3} := \frac{f_{Bv3} - f_{Av3}}{l} = 7.256 \cdot 10^{-5}$$

$$\tan\beta_{Av3} := \tan\beta_{1v3} + \tan\beta_{2v3} + \tan\beta_{3v3} + \tan\alpha_{v3} = 2.372 \cdot 10^{-4}$$

$$\tan\beta_{8v3} := 10.2 \cdot \frac{F_{Bv3} \cdot (l^2 - l_8^2)}{E \cdot d_7^4} = 9.122 \cdot 10^{-5}$$

$$\tan\beta_{7v3} := 10.2 \cdot \frac{F_{Bv3} \cdot ((l-l_7)^2 - (l-l_8)^2)}{E \cdot d_6^4} = 8.554 \cdot 10^{-6}$$

$$\tan\beta_{6v3} := 10.2 \cdot \frac{F_{Bv3} \cdot ((l-l_5)^2 - (l-l_7)^2)}{E \cdot d_5^4} = 8.832 \cdot 10^{-5}$$

$$\tan\beta_{5v3} := 10.2 \cdot \frac{F_{Bv3} \cdot ((l-l_4)^2 - (l-l_5)^2)}{E \cdot d_4^4} = 2.892 \cdot 10^{-5}$$

$$\tan\beta_{4v3} := 10.2 \cdot \frac{F_{Bv3} \cdot ((l-l_3)^2 - (l-l_4)^2)}{E \cdot d_3^4} = 8.871 \cdot 10^{-5}$$

$$\tan\beta_{Bv3} := \tan\beta_{8v3} + \tan\beta_{7v3} + \tan\beta_{6v3} + \tan\beta_{5v3} + \tan\beta_{4v3} - \tan\alpha_{v3} = 2.332 \cdot 10^{-4}$$

Uklještenje na mjestu 6
Horizontalna ravnina

$$F_{Ah6} := \frac{F_{r3} \cdot (l - l_6) + F_{a3} \cdot r_3}{l} = (1.952 \cdot 10^3) \text{ N}$$

$$F_{Bh6} := \frac{F_{r3} \cdot l_6 - F_{a3} \cdot r_3}{l} = (2.384 \cdot 10^3) \text{ N}$$

Progib konzole u osloncu A

$$f_{Ah6} := 6.8 \cdot \frac{F_{Ah6}}{E} \cdot \left(\frac{l_1^3}{d_1^4} + \frac{l_2^3 - l_1^3}{d_2^4} + \frac{l_4^3 - l_2^3}{d_3^4} + \frac{l_5^3 - l_4^3}{d_4^4} + \frac{l_6^3 - l_5^3}{d_5^4} \right) = 0.06444 \text{ mm}$$

Progib konzole u osloncu B

$$f_{Bh6} := 6.8 \cdot \frac{F_{Bh6}}{E} \cdot \left(\frac{(l - l_8)^3}{d_7^4} + \frac{(l - l_7)^3 - (l - l_8)^3}{d_6^4} + \frac{(l - l_6)^3 - (l - l_7)^3}{d_5^4} \right) = 0.007 \text{ mm}$$

Progib na mjestu 6

$$f_{h6} := f_{Ah6} - \frac{(f_{Ah6} - f_{Bh6}) \cdot l_6}{l} = 0.02425 \text{ mm}$$

Nagib parcijalne elastične linije u osloncima vratila

$$\tan \beta_{1h6} := 10.2 \cdot \frac{F_{Ah6} \cdot l_1^2}{E \cdot d_1^4} = 3.15 \cdot 10^{-6}$$

$$\tan \beta_{2h6} := 10.2 \cdot \frac{F_{Ah6} \cdot (l_2^2 - l_1^2)}{E \cdot d_2^4} = 5.117 \cdot 10^{-5}$$

$$\tan \beta_{3h6} := 10.2 \cdot \frac{F_{Ah6} \cdot (l_4^2 - l_2^2)}{E \cdot d_3^4} = 1.513 \cdot 10^{-4}$$

$$\tan \beta_{4h6} := 10.2 \cdot \frac{F_{Ah6} \cdot (l_5^2 - l_4^2)}{E \cdot d_4^4} = 4.953 \cdot 10^{-5}$$

$$\tan \beta_{5h6} := 10.2 \cdot \frac{F_{Ah6} \cdot (l_6^2 - l_5^2)}{E \cdot d_5^4} = 1.519 \cdot 10^{-4}$$

$$\tan \alpha_{h6} := \frac{f_{Ah6} - f_{Bh6}}{l} = 1.564 \cdot 10^{-4}$$

$$\tan \beta_{Ah6} := \tan \beta_{1h6} + \tan \beta_{2h6} + \tan \beta_{3h6} + \tan \beta_{5h6} + \tan \beta_{4h6} + \tan \alpha_{h6} = 5.634 \cdot 10^{-4}$$

$$\tan\beta_{sh6} := 10.2 \cdot \frac{F_{Bh6} \cdot (l-l_8)^2}{E \cdot d_7^4} = 3.546 \cdot 10^{-6}$$

$$\tan\beta_{7h6} := 10.2 \cdot \frac{F_{Bh6} \cdot ((l-l_7)^2 - (l-l_8)^2)}{E \cdot d_6^4} = 1.789 \cdot 10^{-5}$$

$$\tan\beta_{6h6} := 10.2 \cdot \frac{F_{Bh6} \cdot ((l-l_5)^2 - (l-l_7)^2)}{E \cdot d_5^4} = 1.847 \cdot 10^{-4}$$

$$\tan\beta_{Bh6} := \tan\beta_{sh6} + \tan\beta_{7h6} + \tan\beta_{6h6} - \tan\alpha_{h6} = 4.978 \cdot 10^{-5}$$

Vertikalna ravnina

$$F_{Av6} := \frac{(F_{t3} + Gz_3) \cdot (l-l_6)}{l} = (3.494 \cdot 10^3) \text{ N}$$

$$F_{Bv6} := \frac{(F_{t3} - Gz_3) \cdot l_6}{l} = (7.794 \cdot 10^3) \text{ N}$$

Progib konzole u osloncu A

$$f_{Av6} := 6.8 \cdot \frac{F_{Av6}}{E} \cdot \left(\frac{l_1^3}{d_1^4} + \frac{l_2^3 - l_1^3}{d_2^4} + \frac{l_4^3 - l_2^3}{d_3^4} + \frac{l_5^3 - l_4^3}{d_4^4} + \frac{l_6^3 - l_5^3}{d_5^4} \right) = 0.11533 \text{ mm}$$

Progib konzole u osloncu B

$$f_{Bv6} := 6.8 \cdot \frac{F_{Bv6}}{E} \cdot \left(\frac{(l-l_8)^3}{d_7^4} + \frac{(l-l_7)^3 - (l-l_8)^3}{d_6^4} + \frac{(l-l_6)^3 - (l-l_7)^3}{d_5^4} \right) = 0.021 \text{ mm}$$

Progib na mjestu 3

$$f_{v6} := f_{Av6} + \frac{(f_{Av6} - f_{Bv6}) \cdot (l-l_6)}{l} = 0.14399 \text{ mm}$$

Nagib parcijalne elastične linije u osloncima vratila

$$\tan\beta_{1v6} := 10.2 \cdot \frac{F_{Av6} \cdot l_1^2}{E \cdot d_1^4} = 5.639 \cdot 10^{-6}$$

$$\tan\beta_{2v6} := 10.2 \cdot \frac{F_{Av6} \cdot (l_2^2 - l_1^2)}{E \cdot d_2^4} = 9.158 \cdot 10^{-5}$$

$$\tan\beta_{3v6} := 10.2 \cdot \frac{F_{Av6} \cdot (l_4^2 - l_2^2)}{E \cdot d_3^4} = 2.707 \cdot 10^{-4}$$

$$\tan\beta_{4v6} := 10.2 \cdot \frac{F_{Av6} \cdot (l_5^2 - l_4^2)}{E \cdot d_4^4} = 8.865 \cdot 10^{-5}$$

$$\tan\beta_{5v6} := 10.2 \cdot \frac{F_{Av6} \cdot (l_6^2 - l_5^2)}{E \cdot d_5^4} = 2.719 \cdot 10^{-4}$$

$$\tan\alpha_{v6} := \frac{f_{Av6} - f_{Bv6}}{l} = 2.536 \cdot 10^{-4}$$

$$\tan\beta_{Av6} := \tan\beta_{1v6} + \tan\beta_{2v6} + \tan\beta_{3v6} + \tan\beta_{5v6} + \tan\beta_{4v6} + \tan\alpha_{v6} = 0.001$$

$$\tan\beta_{8v6} := 10.2 \cdot \frac{F_{Bv6} \cdot (l - l_8)^2}{E \cdot d_7^4} = 1.159 \cdot 10^{-5}$$

$$\tan\beta_{7v6} := 10.2 \cdot \frac{F_{Bv6} \cdot ((l - l_7)^2 - (l - l_8)^2)}{E \cdot d_6^4} = 5.849 \cdot 10^{-5}$$

$$\tan\beta_{6v6} := 10.2 \cdot \frac{F_{Bv6} \cdot ((l - l_5)^2 - (l - l_7)^2)}{E \cdot d_5^4} = 6.039 \cdot 10^{-4}$$

$$\tan\beta_{Bv6} := \tan\beta_{8v6} + \tan\beta_{7v6} + \tan\beta_{6v6} - \tan\alpha_{v6} = 5.176 \cdot 10^{-4}$$

Ukupan progib vratila

$$f_h := f_{h3} + f_{h6} = 0.031 \text{ mm}$$

$$f_v := f_{v3} + f_{h3} = 0.025 \text{ mm}$$

$$f := \sqrt{f_h^2 + f_v^2} = 0.04 \text{ mm} \quad f < f_{dop}$$

Nagib elastične linije u osloncima

$$\tan\beta_{Ah} := \tan\beta_{Ah3} + \tan\beta_{Ah6} = 5.907 \cdot 10^{-4}$$

$$\tan\beta_{Bh} := \tan\beta_{Bh3} + \tan\beta_{Bh6} = 1.042 \cdot 10^{-4}$$

$$\tan\beta_{Av} := \tan\beta_{Av3} + \tan\beta_{Av6} = 0.001$$

$$\tan\beta_{Bv} := \tan\beta_{Bv3} + \tan\beta_{Bv6} = 7.508 \cdot 10^{-4}$$

$$\tan\beta_A := \sqrt{\tan\beta_{Ah}^2 + \tan\beta_{Av}^2} = 0.00135$$

$$\tan\beta_B := \sqrt{\tan\beta_{Bh}^2 + \tan\beta_{Bv}^2} = 0.00076$$

Uvojne elastične deformacije vratila

$$G := 8 \cdot 10^4 \frac{N}{mm^2}$$

$$lu_1 := 60 \text{ mm}$$

$$du_1 := 65 \text{ mm}$$

$$l_t := 144 \text{ mm}$$

$$lu_2 := 24 \text{ mm}$$

$$du_2 := 81.25 \text{ mm}$$

$$lu_3 := 60 \text{ mm}$$

$$du_3 := 65 \text{ mm}$$

$$\psi := \frac{T}{G} \cdot \left(\frac{lu_1}{0.1 \cdot du_1^4} + \frac{lu_2}{0.1 \cdot du_2^4} + \frac{lu_3}{0.1 \cdot du_3^4} \right) = (6.5 \cdot 10^{-4}) \text{ rad}$$

$$\psi_0 := 0.0005 \frac{\text{deg}}{\text{mm}} \cdot l_t = 0.072 \text{ deg}$$

$$\psi = 0.037 \text{ deg}$$

Ukupan progib vratila

$$F_{A3} := \frac{Gz_2 \cdot (l - l_3)}{l} = 166.703 \text{ N}$$

$$F_{B3} := \frac{Gz_3 \cdot l_3}{l} = 33.595 \text{ N}$$

$$f_{A3} := \frac{F_{A3} \cdot 6.8}{E} \cdot \left(\frac{l_1^3}{d_1^4} + \frac{l_2^3 - l_1^3}{d_2^4} + \frac{l_3^3 - l_2^3}{d_3^4} \right) = (5.707 \cdot 10^{-4}) \text{ mm}$$

$$f_{B3} := \frac{F_{B3} \cdot 6.8}{E} \cdot \left(\frac{(l - l_8)^3}{d_7^4} + \frac{(l - l_7)^3 - (l - l_8)^3}{d_6^4} + \frac{(l - l_5)^3 - (l - l_7)^3}{d_5^4} + \frac{(l - l_4)^3 - (l - l_5)^3}{d_4^4} + \frac{(l - l_3)^3 - (l - l_4)^3}{d_3^4} \right) = 0.001 \text{ mm}$$

$$f_3 := f_{A3} + \frac{(f_{B3} - f_{A3}) \cdot l_3}{l} = (7.282 \cdot 10^{-4}) \text{ mm}$$

$$F_{A6} := \frac{Gz_3 \cdot l_6}{l} = 76.405 \text{ N}$$

$$F_{B6} := \frac{Gz_3 \cdot (l - l_6)}{l} = 33.595 \text{ N}$$

$$f_{A6} := \frac{F_{A6} \cdot 6.8}{E} \cdot \left(\frac{l_1^3}{d_1^4} + \frac{l_2^3 - l_1^3}{d_2^4} + \frac{l_4^3 - l_2^3}{d_3^4} + \frac{l_5^3 - l_4^3}{d_4^4} + \frac{l_6^3 - l_5^3}{d_5^4} \right) = 0.003 \text{ mm}$$

$$f_{B6} := \frac{F_{B6} \cdot 6.8}{E} \cdot \left(\frac{(l - l_8)^3}{d_7^4} + \frac{(l - l_7)^3 - (l - l_8)^3}{d_6^4} + \frac{(l - l_6)^3 - (l - l_7)^3}{d_5^4} \right) = (9.262 \cdot 10^{-5}) \text{ mm}$$

$$f_6 := f_{A6} + \frac{(f_{B6} - f_{A6}) \cdot l_6}{l} = 0.00083 \text{ mm}$$

$$f_G := f_3 + f_6 = 0.00156 \text{ mm}$$

Kritična brzina vrtnje

Uvijanje

$$n_{ku} := \frac{1}{2 \cdot \pi} \cdot \sqrt{\frac{g}{f_G}} = 398.694 \frac{1}{s}$$

Savijanje

$$c := \frac{1}{\frac{32}{G \cdot \pi} \cdot \left(\frac{l_4 - l_3}{du_1^4} + \frac{l_5 - l_4}{du_2^4} + \frac{l_6 - l_5}{du_3^4} \right)} = (1.08 \cdot 10^9) \frac{N \cdot mm}{rad}$$

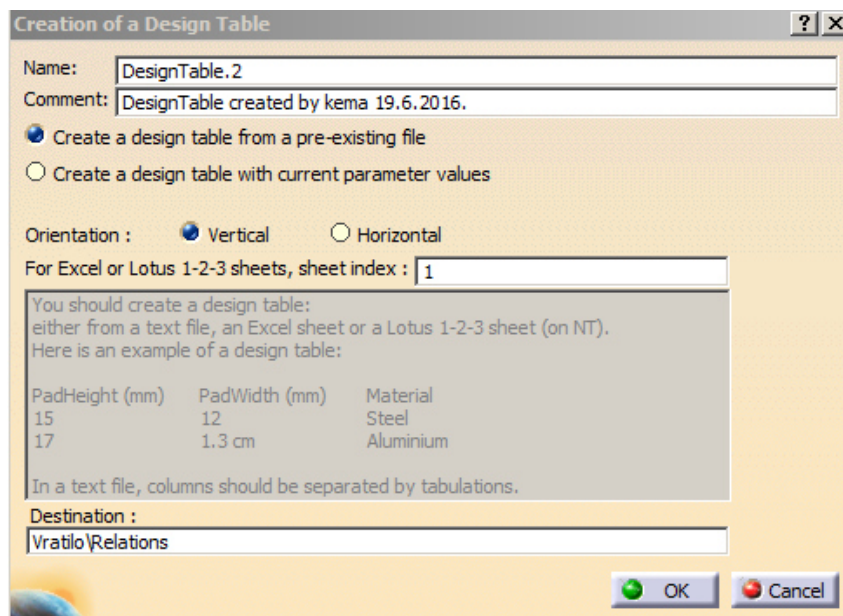
$$n_{ks} := \frac{1}{2 \cdot \pi} \cdot \sqrt{\frac{c}{J_3}} = 161.402 \frac{1}{s}$$

6. PARAMETRIZIRANJE I KONSTRUKCIJA VRATILA

Parametrizaciju koristimo kao pomoć pri ubrzavanju i pojednostavljenju procesu izrade dokumentacije proizvoda. Do izražaja parametrizacija dolazi pogotovo u proizvodnji, jer se većina vremena koju konstruktori troše, svodi upravo na prepravljavanje postojećih modela, a parametrizacijom taj proces je automatiziran i znatno ubrzan. Prednosti parametrizacije osim brzine razvoja proizvoda su i poboljšanje kvalitete proizvoda, odnosno smanjivanje mogućnosti pogreške. Također postoji mogućnost određivanja određenih pravila koja ograničavaju model da se ne dozvoli nepravilno oblikovanje.

Za upravljanje parametrima te dodavanje novih veličina za određene parametre u radu korišten je CATIA-in alat „Design Table“.

Slika 11: Izrada tablice parametara pomoću CATIA Design Table



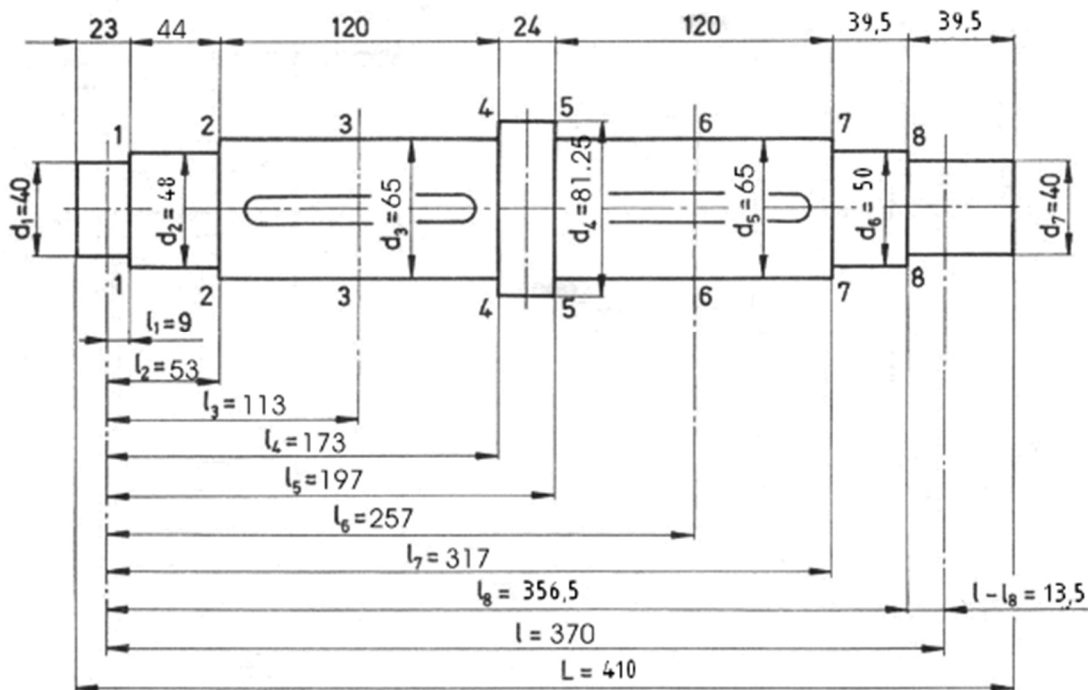
Izvor: Vlastita izrada

Proračunom vratila u Mathcadu dobiveni su određeni parametri koji su potrebni za konstrukciju i izradu 3D modela vratila dvostupanjskog reduktora, primjerice radijusi zaobljenja stupnjeva vratila, skošanja, dimenzije utora za klinove, dimenzije utora za uskočnike te parametri njihovog pozicioniranja. Sve te parametre zbog konstrukcijskog oblikovanja vratila potrebno je samostalno odabrati i upisati u proračun. Svi parametri u proračunu, koje je potrebno odabrati i samostalno upisati osjenčani su sivom bojom, kako bi ih bilo lakše prepoznati.

6.1. Parametri vratila dobiveni kroz proračun

Parametri za konstruiranje i izradu 3D modela vratila, koji su dobiveni kroz proračun vratila u MathCadu, su dimenzije promjera stupnjevanog vratila i dimenzije pojedinih dužina stupnjeva vratila. Dimenzije dužina stupnjeva vratila uglavnom ovise o elementima koji se nalaze na vratilu (kao npr. o širini zupčanika), stoga ih tokom proračuna ili na početku proračuna odabire konstruktor. Daljnji proračun provodi se s upisanim vrijednostima, kako bi se provjerilo zadovoljavaju li odabrane vrijednosti proračune čvrstoće. Vrijednosti promjera stupnjeva vratila ovise o opterećenjima vratila. Nakon proračuna čvrstoće, konstruktor na temelju orijentacijskih vrijednosti odabire promjere stupnjeva vratila na standardne promjere vratila, te se kao takvi koriste u daljnjem proračunu i kao parametri za model. Za indekse parametara korištene su oznake presjeka kao na slici 12.

Slika 12: Konstrukcijske dužine i promjeri vratila



Izvor: Herold, Z.: Vratilo, Fakultet strojarstva i brodogradnje, Zagreb, 1996.

Iz Mathcada se dobiva:

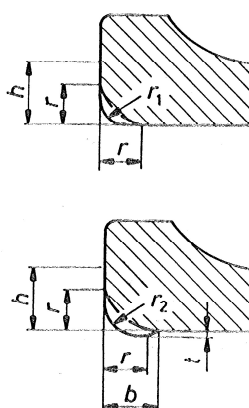
Podaci za parametrizaciju vratila iz proračuna prema skici vratila

Promjeri vratila po presjecima:	Duljine vratila:
NAPOMENA: Indeks promjera odnosi se na presjek vratila prema slici	$l = 370 \text{ mm}$
$d_1 = 40 \text{ mm}$	$l_1 = 9 \text{ mm}$
$d_2 = 48 \text{ mm}$	$l_2 = 53 \text{ mm}$
$d_3 = 65 \text{ mm}$	$l_3 = 113 \text{ mm}$
$d_4 = 65 \text{ mm}$	$l_4 = 173 \text{ mm}$
$d_5 = 65 \text{ mm}$	$l_5 = 197 \text{ mm}$
$d_6 = 65 \text{ mm}$	$l_6 = 257 \text{ mm}$
$d_7 = 50 \text{ mm}$	$l_7 = 317 \text{ mm}$
$d_8 = 40 \text{ mm}$	$l_8 = 356.5 \text{ mm}$

6.2. Parametri za konstrukcijsko oblikovanje vratila

Parametre za konstrukcijsko oblikovanje kao što su primjerice radijusi zaobljenja stupnjeva vratila, skošanja, dimenzije utora za klinove, dimenzije utora za uskočnike te parametre njihovog pozicioniranja treba upisati konstruktor, nakon što ih prema konstrukciji i proračunu vratila odabere prema definiranim zahtjevima. Takve vrijednosti odabiru se iz tablica iz stručne literature kao što je primjerice Strojarski priručnik ili slično.

Slika 13: Zaobljenja i visine unutarnjeg prstena valjnih ležaja



Nazivna mjera zaobljenja ležaja r	Visina naslona h_{\min}	Zaobljenja vratila $r_{i_{\max}}$	Zaobljenje s utorom		
			t	r_2	b
0,5	1,0	0,3	-	-	-
1,0	2,5	0,6	-	-	-
1,5	3,0	1,0	0,2	1,3	2
2,0	3,5	1,0	0,3	1,5	2,4
2,5	4,5	1,5	0,4	2,0	3,2
3,0	5,0	2,0	0,5	2,5	4,0
3,5	6,0	2,0	0,5	2,5	4,0

Izvor: Herold, Z.: Vratilo, Fakultet strojarstva i brodogradnje, Zagreb, 1996.

Iz Mathcada se dobiva:

Unos parametara za konstrukcijsko oblikovanje vratila:

Promjer središnjeg dijela vratila (između zupčanika): $d_s := 81.25 \text{ mm}$

Duljina rukavca kod A oslonca: $l_0 := 23 \text{ mm}$

Ukupna duljina vratila: $L := 410 \text{ mm}$

Skošenja

na krajevima vratila: $ch_1 := 1 \text{ mm}$

na presjecima 2 i 7: $ch_2 := 2 \text{ mm}$

Radijusi

na mjestu ležaja A: $rl_1 := 0.6 \text{ mm}$

na mjestu ležaja B: $rl_2 := 1 \text{ mm}$

na presjecima 2 i 7: $r2 := 3.5 \text{ mm}$

na presjecima 4 i 5: $r3 := 1 \text{ mm}$

Dimenzije utora za klin 1

polovina širine klina: $rk_1 := 9 \text{ mm}$

dužina klina: $kl_1 := 100 \text{ mm}$

pomak klina od presjeka 2: $ko_1 := 10 \text{ mm}$

dubina: $kd_1 := 6.8 \text{ mm}$

Dimenzije utora za klin 2

polovina širine klina: $rk_2 := 9 \text{ mm}$

dužina klina: $kl_2 := 100 \text{ mm}$

pomak klina od presjeka 7: $ko_2 := 10 \text{ mm}$

dubina: $kd_2 := 6.8 \text{ mm}$

Dimenzije uskočnika 1

radijus:	$rs_1 := 0.8 \text{ mm}$
širina:	$sl_1 := 3.8 \text{ mm}$
duljina ugradnje od A:	$so_1 := 3.25 \text{ mm}$
dubina:	$sd_1 := 1.2 \text{ mm}$

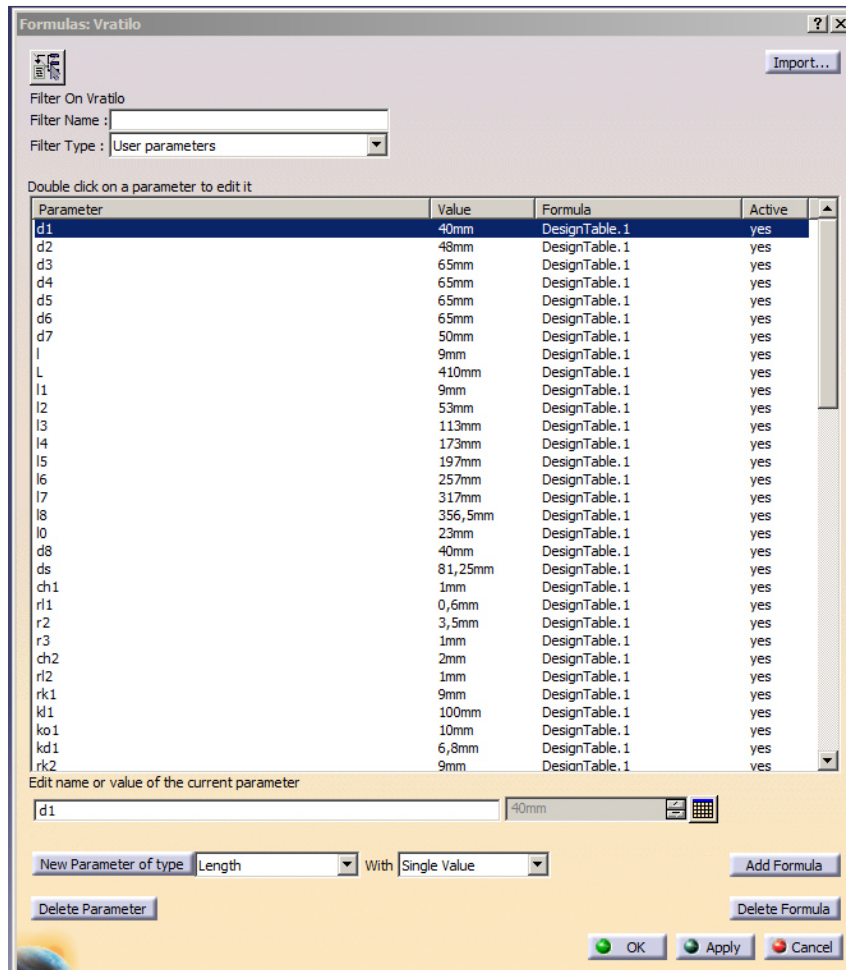
Dimenzije uskočnika 2

radijus:	$rs_2 := 0.8 \text{ mm}$
širina:	$sl_2 := 3.8 \text{ mm}$
duljina ugradnje od A:	$so_2 := 8.7 \text{ mm}$
dubina:	$sd_2 := 1.2 \text{ mm}$

6.3. Parametrizirani model u CATIA-i

Parametrizirani model izrađen je programom CATIA. Prije same konstrukcije modela poželjno je unijeti parametre vratila koji će biti potrebni za dimenzioniranje vratila. Nakon unosa potrebnih parametara, može se pristupiti izradi modela. Unos i uneseni parametri vratila prikazani su na slici 14.

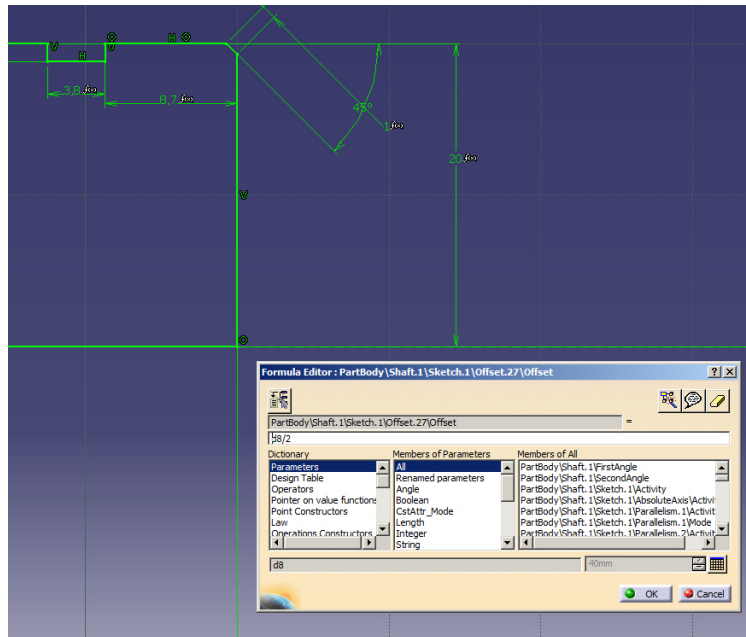
Slika 14: Parametri u CATIA-i



Izvor: Vlastita izrada

Prilikom izrade modela, sve dimenzije modela moraju biti izražene pomoću parametara ili formula koje ovise o parametrima. Na slici 15 je pokazan dio modela na kojem se vidi kako je svaka dimenzija ovisna o nekom od zadanih parametara. Tako je primjerice kotna vrijednost (20), promjera vratila definirana formulom $d/8/2$.

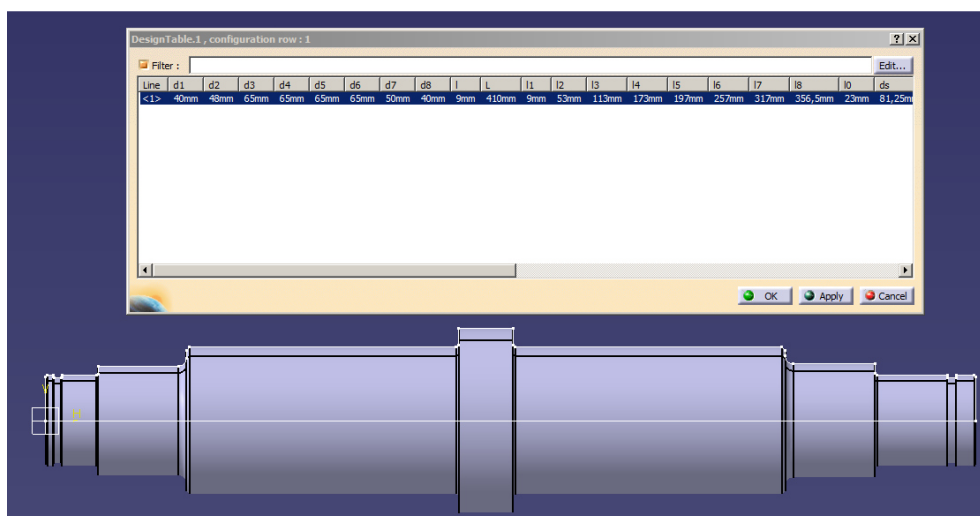
Slika 15: Povezivanje vrijednosti parametara



Izvor: Vlastita izrada

Nakon što se završi sa modeliranjem može se pomoću alata „Design Table“ izraditi tablica parametara modela koju se dalje koristi za sinkronizaciju proračuna u Mathcadu i CATIA modela.

Slika 16: CATIA Design Table s parametrima



Izvor: Vlastita izrada

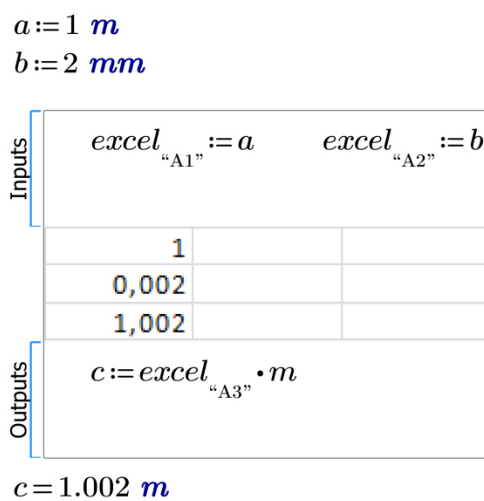
6.4. Izvoz parametara iz Mathcada u Excel tablicu

Podatke iz izračuna u Matcadu moguće je pomoću funkcije „Excel component“ spremi u Excel tablicu i kao takvu dalje je koristiti. Vrijednosti iz tablice moguće je ponovno koristiti u Mathcad proračunima redefiniranjem varijabli.

U proračun je prenešena tablica koja je generirana iz parametarskog modela izrađenog u CATIA-i, a svi parametri iz proračuna upisuju se u kolonu C tablice.

Funkcija „Excel component“ ima tri odjeljka: inputs, Excel table, outputs.

Slika 17: Mathcad Excel component



Izvor: Vlastita izrada

U inputs odjeljku unose se varijable koje želimo da budu upisane u određenu ćeliju Excel tablice i to sintaksom:

$$excel_{\text{"C1"}} := \frac{d_1}{\text{mm}}$$

$$excel_{\text{"C2"}} := \frac{d_2}{\text{mm}}$$

U ovom konkretnom slučaju promjer d_1 u mm biti će upisan u ćeliju C1 Excel tablice, a promjer vratila d_2 u mm će biti upisan u ćeliju C2 tablice. Na isti način upisane su sve ostale vrijednosti koje su potrebne za izradu parametriziranog 3D modela u programu Catia. U ovom primjeru korišten je 41 parametar preuzet iz Mathcad proračuna, a kako se radi o linijskim dužinama koje se nalaze na konstrukcijskom crtežu, sve vrijednosti su izražene u mm.

Input iz Mathcada je:

$$\begin{array}{cccc}
 excel_{\text{"C1"}} := \frac{d_1}{mm} & excel_{\text{"C9"}} := \frac{L}{mm} & excel_{\text{"C20"}} := \frac{ch_1}{mm} & excel_{\text{"C30"}} := \frac{rk_2}{mm} \\
 excel_{\text{"C2"}} := \frac{d_2}{mm} & excel_{\text{"C10"}} := \frac{l_1}{mm} & excel_{\text{"C21"}} := \frac{rl_1}{mm} & excel_{\text{"C31"}} := \frac{kl_2}{mm} \\
 excel_{\text{"C3"}} := \frac{d_3}{mm} & excel_{\text{"C11"}} := \frac{l_2}{mm} & excel_{\text{"C22"}} := \frac{r2}{mm} & excel_{\text{"C32"}} := \frac{ko_2}{mm} \\
 excel_{\text{"C4"}} := \frac{d_4}{mm} & excel_{\text{"C12"}} := \frac{l_3}{mm} & excel_{\text{"C23"}} := \frac{r3}{mm} & excel_{\text{"C33"}} := \frac{kd_2}{mm} \\
 excel_{\text{"C5"}} := \frac{d_5}{mm} & excel_{\text{"C13"}} := \frac{l_4}{mm} & excel_{\text{"C24"}} := \frac{ch_2}{mm} & excel_{\text{"C34"}} := \frac{rs_1}{mm} \\
 excel_{\text{"C6"}} := \frac{d_6}{mm} & excel_{\text{"C14"}} := \frac{l_5}{mm} & excel_{\text{"C25"}} := \frac{rl_2}{mm} & excel_{\text{"C35"}} := \frac{sl_1}{mm} \\
 excel_{\text{"C7"}} := \frac{d_7}{mm} & excel_{\text{"C15"}} := \frac{l_6}{mm} & excel_{\text{"C26"}} := \frac{rk_1}{mm} & excel_{\text{"C36"}} := \frac{sd_1}{mm} \\
 excel_{\text{"C8"}} := \frac{d_8}{mm} & excel_{\text{"C16"}} := \frac{l_7}{mm} & excel_{\text{"C27"}} := \frac{kl_1}{mm} & excel_{\text{"C37"}} := \frac{rs_2}{mm} \\
 excel_{\text{"C19"}} := \frac{d_s}{mm} & excel_{\text{"C17"}} := \frac{l_8}{mm} & excel_{\text{"C28"}} := \frac{ko_1}{mm} & excel_{\text{"C38"}} := \frac{sl_2}{mm} \\
 & excel_{\text{"C18"}} := \frac{l_0}{mm} & excel_{\text{"C29"}} := \frac{kd_1}{mm} & excel_{\text{"C39"}} := \frac{sd_2}{mm} \\
 & & & excel_{\text{"C40"}} := \frac{so_1}{mm} \\
 & & & excel_{\text{"C41"}} := \frac{so_2}{mm}
 \end{array}$$

U Excel table odjeljku prikazana je tablica koja se mijenja u realnom vremenu kako se mijenjaju vrijednosti u Mathcad proračunu. Tablica se može otvoriti u programu MS Excel i dalje koristiti. U koloni A nalaze se nazivi parametara i mjerne jedinice, u koloni B nalaze se početne vrijednosti proračuna, a u koloni C trenutne vrijednosti proračuna koje se osvježavaju u realnom vremenu.

Tablica 3: Parametri prenešeni u Excel tablicu

	A	B	C
1	d1 (mm)	40	40
2	d2 (mm)	48	48
3	d3 (mm)	65	65
4	d4 (mm)	65	65
5	d5 (mm)	65	65
6	d6 (mm)	65	65
7	d7 (mm)	50	50
8	d8 (mm)	40	40
9	L (mm)	410	410
10	l1 (mm)	9	9
11	l2 (mm)	53	53
12	l3 (mm)	113	113
13	l4 (mm)	173	173
14	l5 (mm)	197	197
15	l6 (mm)	257	257
16	l7 (mm)	317	317
17	l8 (mm)	356.5	356,5
18	l0 (mm)	23	23
19	ds (mm)	81.25	81,25
20	ch1 (mm)	1	1
21	r11 (mm)	0.6	0,6
22	r2 (mm)	3.5	3,5
23	r3 (mm)	1	1
24	ch2 (mm)	2	2
25	r12 (mm)	1	1
26	rk1 (mm)	9	9
27	kl1 (mm)	100	100
28	ko1 (mm)	10	10
29	kd1 (mm)	6.8	6,8
30	rk2 (mm)	9	9
31	kl2 (mm)	100	100
32	ko2 (mm)	10	10
33	kd2 (mm)	6.8	6,8
34	rs1 (mm)	0.8	0,8
35	sl1 (mm)	3.8	3,8
36	sd1 (mm)	1.2	1,2
37	rs2 (mm)	0.8	0,8
38	sl2 (mm)	3.8	3,8
39	sd2 (mm)	1.2	1,2
40	so1 (mm)	3.25	3,25
41	so2 (mm)	8.7	8,7

Izvor: Vlastita izrada

Output odjeljak u ovome primjeru nije korišten jer nije bilo potrebe za daljnjim korištenjem upisanih varijabli u Excel tablicu. Način korištenja sintakse i definicije varijable vidljiv je na slici 17.

6.5. Primjer korištenja proračuna i parametriziranog modela

Potrebno je konstruirati vratilo sličnog reduktora, ali je potrebno prenijeti veći okretni moment. Zbog većeg okretnog momenta dolazi do većih uvojnih naprezanja i postojeće dimenzije promjera poprečnih presjeka vratila ne zadovoljavaju uvijete čvrstoće. U tablici 4. su vidljive promjene parametara generirane iz proračuna zbog povećanja okretnog momenta.

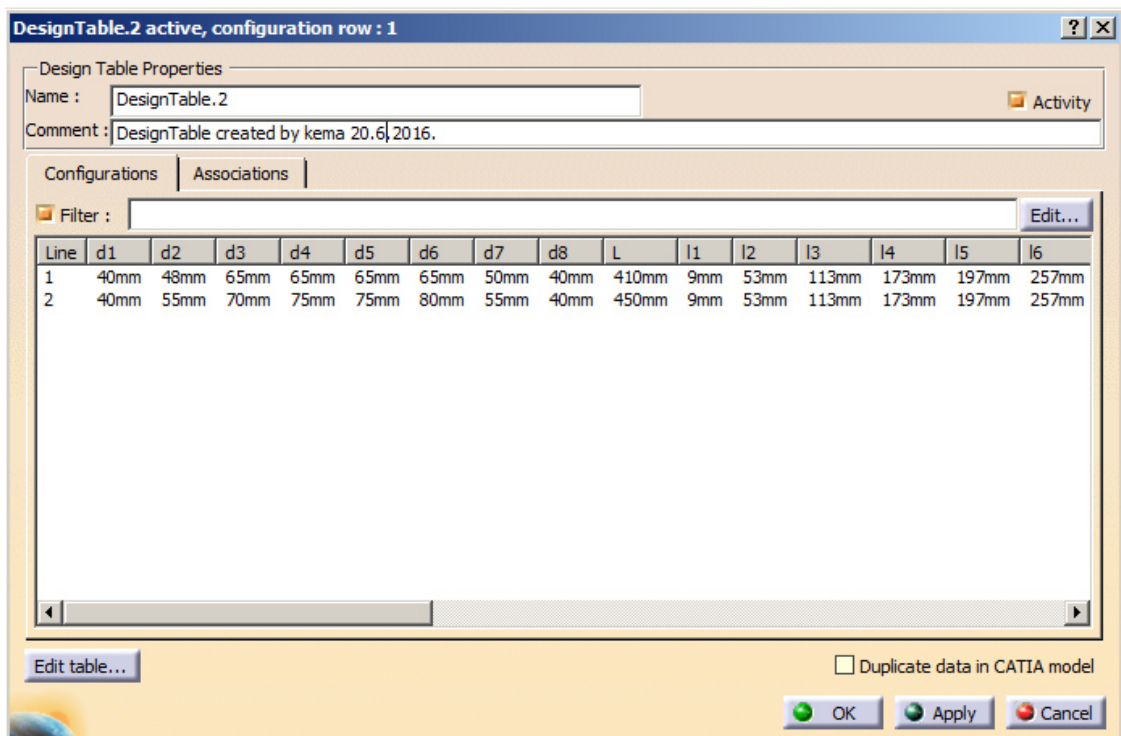
Tablica 4: Promjena parametara

d1 (mm)	40	40
d2 (mm)	48	55
d3 (mm)	65	70
d4 (mm)	65	75
d5 (mm)	65	75
d6 (mm)	65	80
d7 (mm)	50	55
d8 (mm)	40	40
L (mm)	410	450

Izvor: Vlastita izrada

Nakon što je generirana tablica potrebno ju je učitati u parametrizirani model u CATIA-i.

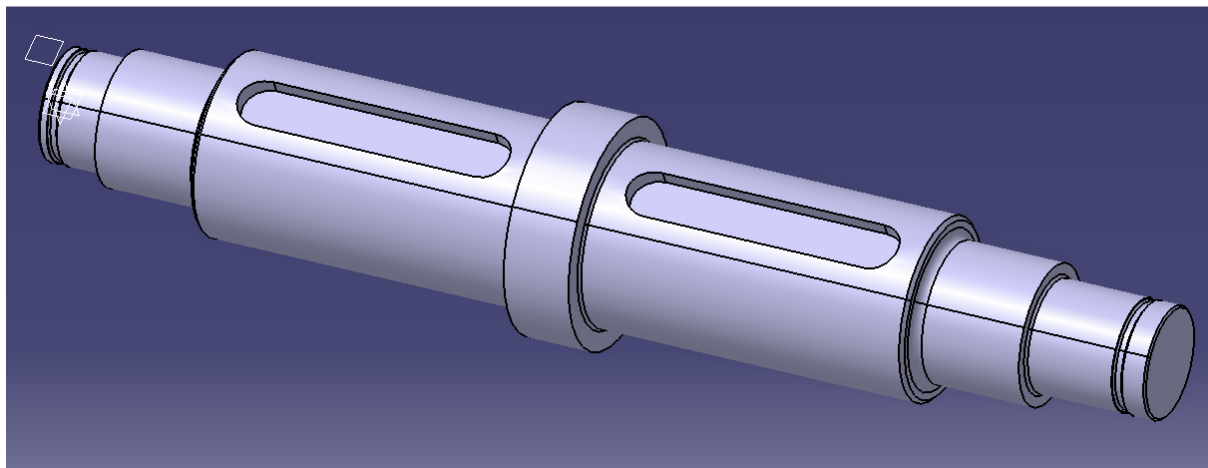
Slika 18: Tablica s parametrima prenešenim u CATIA-u



Izvor: Vlastita izrada

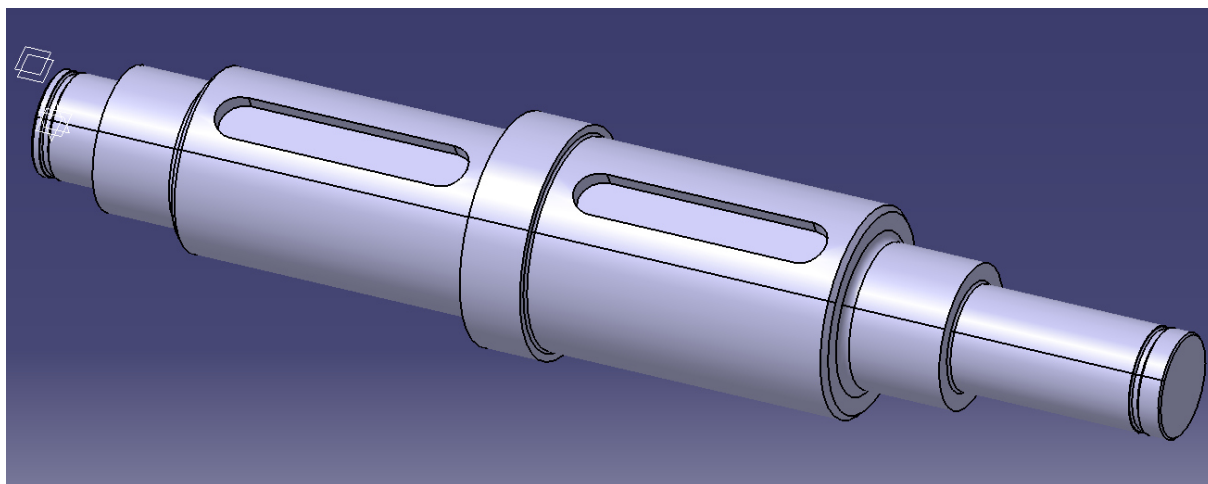
Na slikama 19 i 20 za usporedbu su dana dva modela: prvi sa početnim vrijednostima parametara i drugi nakon povećanja okretnog momenata odnosno povećanja kritičnih presjeka koji su opterećeni na uvijanje.

Slika 19: Početni parametrizirani model



Izvor: Vlastita izrada

Slika 20: Parametrizirani model nakon promjene promjera presjeka



Izvor: Vlastita izrada

7. ZAKLJUČAK

U ovom završnom radu obrađen je proračun vratila dvostupanjskog reduktora s kosim i ravnim zupcima prema ulaznim parametrima, s programskim rješenjem u Mathcadu te mogućnosti parametarske integracije s programom CATIA.

Nakon što je izvršen cjelokupan proračun u Mathcadu, pomoću Excel tablica napravljena je integracija s parametarskim CATIA modelom i prikazana na primjeru povećanja okretnog momenta koji opterećuje vratilo.

Cilj rada je bio prikazati pojednostavljenje, uštedu vremena, smanjenje pogrešaka u proračunu i konstrukciji vratila, korištenjem Mathcada i parametriziranja u CATIA-i. Kroz rad je objašnjen i teorijski dio proračuna vratila i prikazan kompletan proračun iz Mathcada za zadani primjer te način na koji je moguće integrirati parametre za potrebnu parametarsku konstrukciju.

POPIS LITERATURE

- 1) Herold, Z.: Vratilo, Fakultet strojarstva i brodogradnje, Zagreb, 1996.
- 2) Decker, K-H.: Elementi strojeva, Tehnička knjiga, Zagreb, 2006.
- 3) Oberšmit, E.: Ozubljenja i zupčanici, Sveučilište u Zagrebu, Zagreb, 1982.
- 4) Obsieger, B.: Prijenosi sa zupčanicima, Zigo, Zagreb, 2003.
- 5) Opalić, M., Rakamarić, P.: Reduktor. Zagreb, FSB, 2001.
- 6) Križan, B.: Osnove proračuna i oblikovanja konstrukcijskih elemenata, Sveučilište u Rijeci, Tehnički fakultet, Rijeka, 1998.
- 7) Kraut, B.: Krautov strojarski priručnik, Sajema, Zagreb, 2009.
- 8) Skupina autora: Inženjerski priručnik IP1 – Temelji inženjerskih znanja, Školska knjiga, Zagreb, 1996.
- 9) Parametric Technology Corporation, <http://ptc.com/products/mathcad/> (22.06.2016.)
- 10) Dassault Systèmes Catia, <http://www.3ds.com/products-services/catia/> (22.06.2016)

POPIS SLIKA

Slika 1: Prikaz zupčastih prijenosnika obzirom na položaj osi vratila.....	5
Slika 2: Osnovne dimenzije zupčanika	6
Slika 3: Veza zupčanika s vratilom	8
Slika 4: Idealno vratilo	9
Slika 5: Kutevi progiba vratila	12
Slika 6: Kut deformacija uslijed uvijanja	13
Slika 7: Titranje vratila zbog premještanja težišta	14
Slika 8: Skica reduktora i pozicije vratila	16
Slika 9: Dispozicija vratila	17
Slika 10: Prostorna skica sila koje opterećuju vratilo	19
Slika 11: Izrada tablice parametara pomoću CATIA Design Table.....	36
Slika 12: Konstrukcijske dužine i promjeri vratila.....	37
Slika 13: Zaobljenja i visine unutarnjeg prstena valjnih ležaja.....	38
Slika 14: Parametri u CATIA-i	41
Slika 15: Povezivanje vrijednosti parametara	42
Slika 16: CATIA Design Table s parametrima	42
Slika 17: Mathcad Excel component.....	43
Slika 18: Tablica s parametrima uvezenima u CATIA-u	46
Slika 19: Početni parametrizirani model	47
Slika 20: Parametrizirani model nakon promjene promjera presjeka	47

POPIS TABLICA

Tablica 1: standardizirani moduli prema DIN 780.....	7
Tablica 2: Osnovne karakteristike zupčanika.....	7
Tablica 3: Parametri izvezeni u Excel tablicu.....	45
Tablica 4: Promjena parametara.....	46