

Obrada laserom - laserska obrada metala

Balinović, Roman

Undergraduate thesis / Završni rad

2016

Degree Grantor / Ustanova koja je dodijelila akademski / stručni stupanj: **Karlovac University of Applied Sciences / Veleučilište u Karlovcu**

Permanent link / Trajna poveznica: <https://um.nsk.hr/um:nbn:hr:128:117575>

Rights / Prava: [In copyright](#)/[Zaštićeno autorskim pravom](#).

Download date / Datum preuzimanja: **2025-02-03**



VELEUČILIŠTE U KARLOVCU
Karlovac University of Applied Sciences

Repository / Repozitorij:

[Repository of Karlovac University of Applied Sciences - Institutional Repository](#)



zir.nsk.hr



DIGITALNI AKADEMSKI ARHIVI I REPOZITORIJI

**VELEUČILIŠTE U KARLOVCU
STROJARSKI ODJEL
STRUČNI STUDIJ STROJARSTVA**

ROMAN BALINOVIĆ

**OBRADA LASEROM -
LASERSKA OBRADA METALA**

ZAVRŠNI RAD

Karlovac, 2016

**VELEUČILIŠTE U KARLOVCU
STROJARSKI ODJEL
STRUČNI STUDIJ STROJARSTVA**

ROMAN BALINOVIĆ

**OBRADA LASEROM -
LASERSKA OBRADA METALA**

ZAVRŠNI RAD

Mentor:

dr.sc. Tanja Tomić dip. ing.

Karlovac, 2016



VELEUČILIŠTE U KARLOVCU
KARLOVAC UNIVERSITY OF APPLIED SCIENCES
Trg J.J.Strossmayera 9
HR-47000, Karlovac, Croatia
Tel. +385 - (0)47 - 843 - 510
Fax. +385 - (0)47 - 843 - 579



VELEUČILIŠTE U KARLOVCU

Stručni / specijalistički studij: Strojarsva
(označiti)

Usmjerenje:.....**Proizvodno strojarstvo**.....Karlovac, 05.07.2016.

ZADATAK ZAVRŠNOG RADA

Student: Roman Balinović

Matični broj: 0110611040

Naslov: **OBRADA LASEROM – LASERSKA OBRADA METALA**

Opis zadatka:

Opisati lasersku obradu materijala, s naglaskom na lasersku obradu metala, te prikazati postupak obrade laserom jednom od metoda.

Na kraju donijeti zaključak o navedenom postupku obrade i njegov značaj u obradi materijala i metala u budućnosti.

Zadatak izraditi i opremiti sukladno Pravilniku o završnom radu Veleučilišta u Karlovcu.

Zadatak zadan:

Rok predaje rada:

Predviđeni datum obrane:

05.07.2016.

19.10.2016

28.10.2016

Mentor:

Predsjednik Ispitnog povjerenstva:

dr.sc. Tanja Tomić dip.ing.

Marijan Brozović, dip.ing.

IZJAVA

Izjavljujem da sam završni rad na temu OBRADA LASEROM - LASERSKA OBRADA METALA izradio samostalno koristeći navedenu literaturu, znanje koje sam stekao tijekom studiranja, te uz vodstvo mentora dr.sc. Tanje Tomić dip. ing. stroj.

Zahvaljujem se roditeljima, koji su mi bili velika podrška, te profesorima na razumjevanju, toleranciji i strpljenju.

U Karlovcu, 12.10.2016

Roman Balinović

SAŽETAK

Ovim završnim radom objašnjen je laserski postupak obrade, s naglaskom na laserku obradu metala.

U općem djelu je opisan laserski postupak obrade, njegova podjela i primjena, kako u prošlosti tako i u suverenim postupcima obrade.

U eksperimentalnom djelu prikazani su laserski uređaji za obradu u računalnom programu CATIA-i, kao i izračunate brzine i vrijeme rezanja metala, uz slikovni prikaz obrađenih metala.

Nakon toga slijedi analiza laserske obrade metala u usporedbi s drugim postupcima obrade.

SUMMARY

This final paper explained the process of laser machining, with focus on the laser processing of metals.

In general part, the work described laser machining process, its classification and application, both in the past and in the sovereign processing procedures.

In the experimental part, there are shown laser devices for machining in a computer program CATIA, as well as the calculated speed and time for metal cutting, with the illustrated shown of the processed metal.

After that, there follows analysis by laser processing of metals compared to other methods of machining.

SADRŽAJ

POPIS SLIKA:.....	I
POPIS TABLICA:.....	III
POPIS OZNAKA:	IV
1. UVOD.....	1
2. POVIJESNI RAZVOJ LASERA	2
2.1 Povijest lasera u tehnologiji obrade.....	3
3. PODJELA LASERA ZA OBRADU	4
3.1 Uvodno o laserskoj obradi.....	4
3.2 Osnovna podjela lasera za obradu	6
3.2.1 Princip rada Nd:YAG – lasera s čvrstim medijem	7
3.2.2 Princip rada CO ₂ – lasera s plinskim medijem	8
4. OSNOVE PROCESA OBRADE LASEROM	9
4.1 Struktura laserskog postrojenja	10
4.1.1 Osnovne komponente CNC-a s laserkom glavom.....	11
4.2 Laserska glava	12
4.3 Obradni stol	14
4.4 Točnost obrade laserom.....	15
4.5 Kvaliteta obrađene površine	16
4.6 Obradivost materijala	18
5. LASERSKE PROIZVODNE OPERACIJE	19
5.1 Lasersko sječenje i prosjecanje.....	20
5.2 Bušenje i perforiranje	21
5.3 Izrada prostornih i složenih površina	22
5.4 Graviranje i markiranje.....	23
5.5 Zavarivanje i lemljenje	24
5.6 Toplinska obrada	25
5.7 Prevlačenje materijala.....	26
5.8 Deformacijsko ojačanje materijala.....	27
5.9 Savijanje lima.....	28

5.10 Lasersko skidanje korozije.....	29
5.11 Kombinirane obrade s laserom	31
6. POSTAVKA ZADATKA.....	32
7. EKSPERIMENTALNI DIO	33
7.1 Laserska obrada rezanjem(sječanjem, prosjecanjem)	33
7.1.1 Postupak obrade.....	35
7.2 Lasersko graviranje i markiranje	40
7.2.1 Prikaz postupka laserskog graviranja	41
7.2.1.1 Prikaz u 3D animaciji	41
7.2.1.2 Prikaz obrade markiranjem nehrđajućeg čelika	43
8. ZAKLJUČAK.....	45
9. POPIS LITERATURE.....	46

POPIS SLIKA:

Slika 1. 1960.god.Theodore H. Maiman; prvi laser

Slika 2. Prvi prototip laserskog OC-a

Slika 3. Principijelna shema izvora laserske zrake

Slika 4. Princip rada Nd:YAG – lasera s čvrstim medijem: a) laser, b) laserska glava

Slika 5. Shema i princip rada CO₂ lasera

Slika 6. Shema procesa obrade laserom

Slika 7. CNC s laserkom glavom

Slika 8. PRETITEC GE-14845 laserska glava

Slika 9. PRETITEC GE-14845 laserska glava u obradi

Slika 10. Obradni stol za lasersko rezanje

Slika 11. Razlika obrade u odnosu na pulsiranje laserske zrake

Slika 12. Razlika kvalitete reza (obrađene površine), uzrokovanog zbog visine pritiska pomoćnog plina

Slika 13. Model bicikla izrađen laserskom obradom

Slika 14. Zastupljenost lasera u proizvodnim operacijama

Slika 15. Primjer laserske obrade sječenjem i prosjecanjem

Slika 16. Primjer laserkog bušenja

Slika 17. Primjer „laserskog glodanja”

Slika 18. Primjer laserskog graviranja na pomičnom mjerilu

Slika 19. Lasersko zavarivanje

Slika 20. Laserska toplinska obrada zupčanika

Slika 21. Princip prevlačenja materijala

Slika 22. Princip deformacijskog ojačanja materijala

Slika 23. Princip savijanja lima

Slika 24. Komadi savijenog lima

Slika 25. Lasersko skidanje korozije s metala

Slika 26. Prikaz površine nakon laserske obrade skidanja korozije

Slika 27. Komad izrezan laserom

Slika 28. Ploča ugljičnog čelika

Slika 29. Model za izradu

Slika 30. Obrada laserskim rezanjem

Slika 31. Završetak obrade

Slika 32. Konačan izgled

Slika 33. Graviranje natpisa „PEDDINGHAUS”

Slika 34. Prikaz obrade s pomičnim stolom(obratkom)

Slika 35. Završetak obrade

Slika 36. Nanošenje spreja na čelik

Slika 37. Lasersko markiranje

Slika 38. Ispiranje boje nakon obrade

Slika 39. Konačan izgled pločice nakon markiranja

POPIS TABLICA:

Tablica 1. Podjela lasera za obradu

Tablica 2. Specifikacije PRETITEC GE-14845 laserske glave

Tablica 3. Specifikacije postupka obrade

Tablica 4. Visina pritiska pomoćnog plina

Tablica 5. Specifikacije laserske obrade sječenjem i prosjecanjem

Tablica 6. Brzine rezanja za nehrđajući čelik

Tablica 7. Specifikacije materijala

Tablica 8. Specifikacija obrade

POPIS OZNAKA:

OC – obradni centar

LBM – Laser Beam Maching(laserska obrada)

CNC - Computer Numerical Control (računalno upravljana jedinica)

CATIA – računalni program za crtanje, modeliranje, konstruiranje, simuliranje obrade...

ZUT – zona utjecaja topline

λ – valna duljina emitirane svjetlosti

P_L – snaga lasera

v_o – brzina rezanja

t_o – vrijeme obrade

Φ – promjer otvora

O – opseg

A – površina

N7-N12 – kvaliteta obrađene površine

q_{max} – koncentracija laserske zrake

1. UVOD

LASER je akronim od engleskih riječi „Light Amplification by Stimulated Emission of Radiation“, koji u prijevodu znači pojačavanje svjetlosti stimuliranom emisijom zračenja. Zapravo je laser svjetlosni oscilator, odnosno generator monokromatske, koherentne i usmjerene svjetlosti. Glavno svojstvo ovakve svjetlosti je mogućnost fokusiranja na točku malog promjera (< 1 mm), što je nemoguće kod prirodne svjetlosti.

Laseri se razlikuju prema vrsti aktivnog materijala koji služi za pojačavanje svjetlosti. Za rezanje se upotrebljavaju CO₂ i Nd:YAG laseri, koji su dobili ime prema vrsti aktivnog materijala.

Značajka svakog lasera je valna duljina emitirane svjetlosti (λ). Ona je funkcija razlike energetskih stanja atoma, odnosno molekula aktivnog medija.

Danas, industrijska proizvodnja, bilježi porast primjene tehnologije obrade (rezanjem) laserom zbog brojnih prednosti koje ova metoda pruža (više u nastavku), unatoč nedostatku zbog visokih investicijskih troškova.

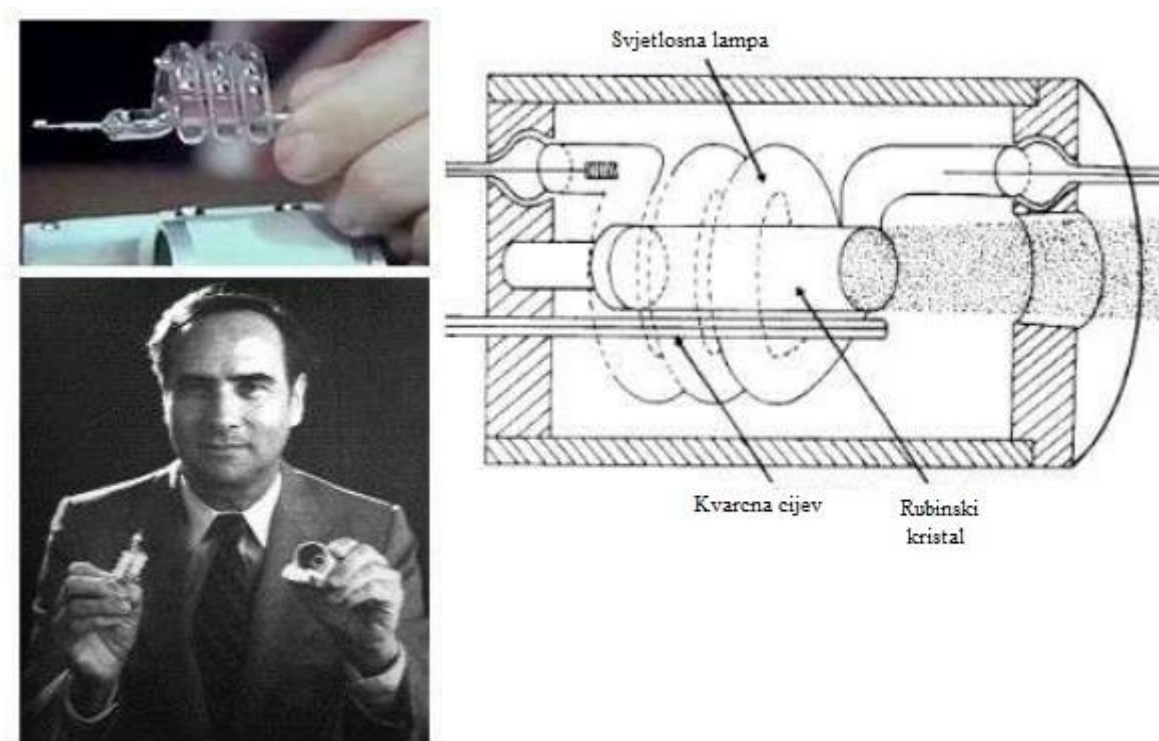
2. POVIJESNI RAZVOJ LASERA

Još je davne 1917. godine u svom radu „On the Quantum Theory of Radiation” Albert Einstein dao teorijski koncept i opisao teoretske osnove stimulirane emisije svjetla te je predvidio izum lasera i njegove preteče masera. Maser je uređaj koji radi na jednak način kao i laser, ali u drugom frekvencijskom području.

Maser je izvor mikrovalova, dok je laser izvor elektromagnetskih valova u infracrvenom i vidljivom dijelu spektra.

Takvu stimuliranu emisiju svjetla u vidljivom području teorijski su obradili A. L. Schawlow, C. H. Townes i A. M. Prohorov 1958. godine.

Pretekavši nekoliko izvrsnih eksperimentalnih grupa, prvi laser napravio je 1960. godine Theodore H. Maiman zaposlen na Huges Research Laboratorije Malibu, California. Njegov je laser emitirao svjetlost valne duljine 694 nm u pulsnom režimu, a lasersku emisiju postigao je stimuliranom emisijom iz rubinskog kristala pobuđenog svjetlosnom lampom.



Slika 1. 1960.god. Theodore H. Maiman; prvi laser

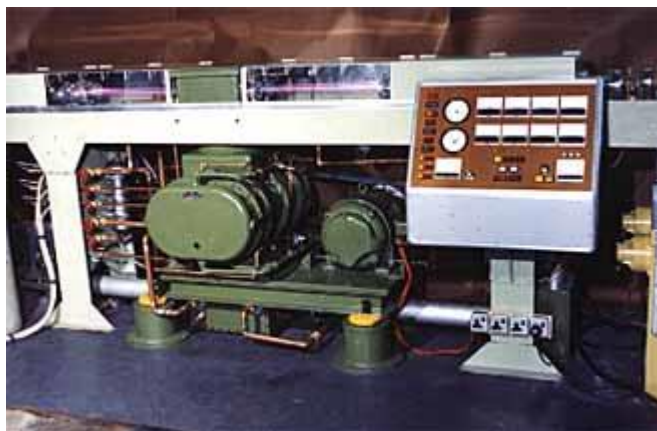
1961. god.- konstruiran prvi plinski laser, sa smjesom helija i neona

1962. god.- konstruiran prvi poluvodički laser

1961. god.- konstruiran prvi tekućinski laser

2.1 Povijest lasera u tehnologiji obrade

1970. godine – pojava prvog prototipa obradnog centra s laserskom glavom, snage od oko 2kW tvrke „TWI’’, no tada još nedovoljno usavršen za serijsku proizvodnju.



Slika 2. Prvi prototip laserskog OC-a

1980. godine – uvođenje lasera u industriju. Laser se uvodi u industrijsku upotrebu kod rezanja lima, nakon toga i ostalih materijala te danas postaje sastavni dio suvremene tehnike obrade materijala.

3. PODJELA LASERA ZA OBRADU

3.1 Uvodno o laserskoj obradi

Obrada laserom (Laser Beam Maching –LBM) zasniva se na primjeni koncentrirane fotonske energije, fokusirane na malu površinu materijala, za obradu zagrijavanjem, topljenjem, sagorijevanjem ili isparavanjem.

Jako intenzivan razvoj laserske tehnike i tehnologije obrade, učinio je da laser postane univerzalan „alat”sa kojim se mogu izvoditi najrazličitije proizvodne operacije na skoro svim vrstama materijala.

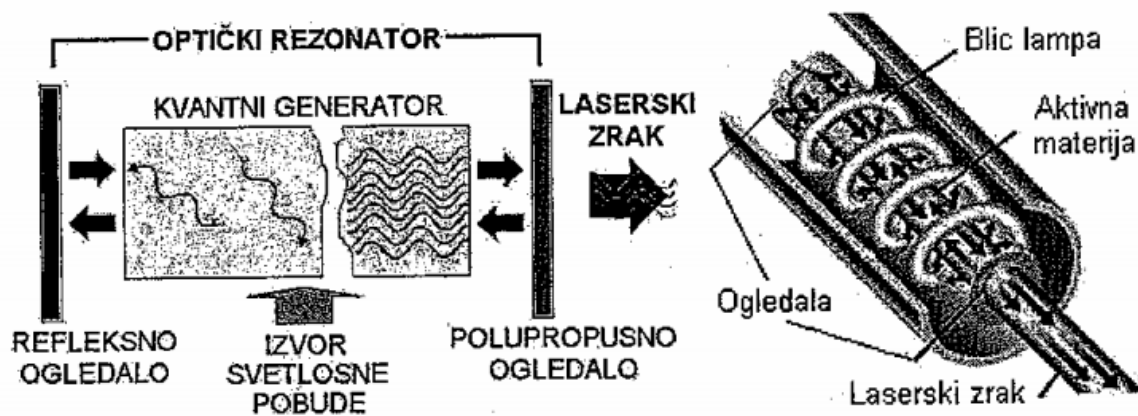
Zračenje svjetlosti vrši se iz posebnih uređaja (optičkih kvantnih generatora), koji pored ostalih elemenata sadrže i izvore emitiranja svjetlosti – kristale.

Osnovne karakteristike obrade pomoću lasera su: odsutnost strukturnih i kemijskih promjena na predmetu obrade i mogućnost izvođenja obrade u normalnim uvjetima.

Laserska zraka se dobiva u optičkom rezonatoru koji se sastoji od:

- kvantnog generatora - kojega čini laserski aktivna materija čvrstog, tekućeg ili plinskog stanja
- izvora svjetlosne pobude - najčešće u vidu blic lampe
- dva paralelna ogledala - gdje refleksno ogledalo potpuno odbija svjetlost, dok polupropusno djelomično propušta svjetlost

Princip rada optičkog rezonatora zasnovan je na emisiji zračenja svjetlosne energije pri prelasku čestica (elektrona) atoma ili molekula sa jednog energetskog nivoa na drugi, pod neposrednim djelovanjem vanjske svjetlosne pobude. Pri energetskom prelasku elektrona nastaje apsorpcija ili emisija elementarne količine energije izražene u vidu fotona. Emisija može biti spontana i stimulirana.



Slika 3. Principijelna shema izvora laserske zrake

Prema jačini laserskih zraka, primjena lasera djeli se na tri klase:

- Područje snage od 0,5 do 5 kW
 - koristi se za rezanje lima i plastičnih masa, zavarivanje...
 - domena CO₂ lasera i djelomično Nd: YAG lasera (0,4 – 1,5 kW)
- Preko 5 kW trajno izlazne snage
 - isključivo CO₂ laser
- Veće snage do 25 kW

3.2 Osnovna podjela lasera za obradu

Prema vrsti aktivnog medija postoji više vrsta lasera i to:

- laser sa čvrstim medijem
- laser sa plinskim medijem
- laser sa poluvodičem(diodni laser) itd.

Više o podjeli u tablici 1.

LASER TIP	SNAGA-OPSEG (W)	VRSTA POGONA	PRIMJENA
Excimerlaser	3000-5000	Pulzirajući	Odvajanje, grebanje, fotokemija, spektroskopija, medicina
He-Ne-laser	Manje od 1kW	Kontinuirano, zrake crvene boje	Mjerna tehnika
Rubinlaser	1000-4000 100-200	Pulzirajući Kontinuirano	Bušenje
Nd:YAG – laser	500-1000	Pulzirajući Kontinuirano	Bušenje Fino zavarivanje
CO ₂ laser	500-3000 <5000	Pulzirajući Kontinuirano	Odvajanje, zavarivanje, bušenje, tretman površine

Tablica 1. Podjela lasera za obradu

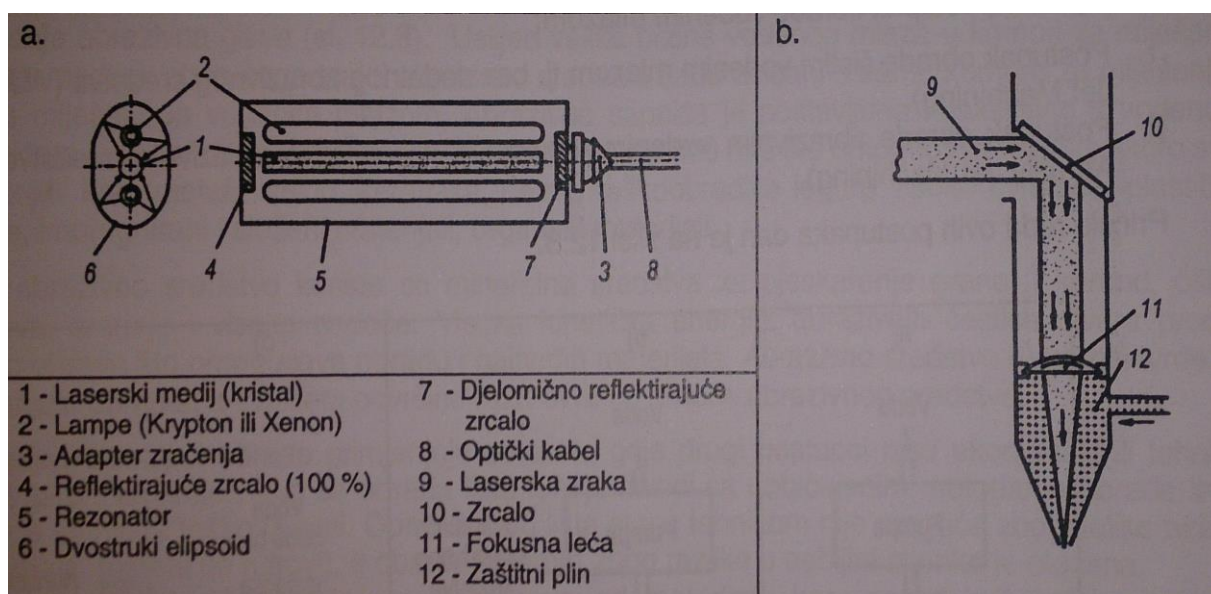
U obradi metala najčešće se koriste:

- Nd:YAG - laser s čvrstim medijem
- CO₂ - laser s plinskim medijem

3.2.1 Princip rada Nd:YAG – lasera s čvrstim medijem

Aktivni laserki medij je čvrsto tijelo tj. kristal Ytrij-Aluminij-Granat obložen sa Neodym-om(Nd). Vanjska energija dovodi se na Krypton-Xenon lampe (u kojima je plemeniti plin Kripton ili Xenon) koje bljeskaju(blicaju) i čije se svjetlo odbija od duplog elipsoida i dolazi na kristal. Blic svjetlo uzbuđuje Nd-ione koji emitiraju lasersko zračenje koje reflektira između dva zrcala(jednog 100% reflektirajućeg i jednog djelomično reflektirajućeg), tako da se pojačava i izlazi kroz optički kabel do mjesta obrade.

Prednost ovog lasera je ta što nije potreban nikakav plin za njegov rad.

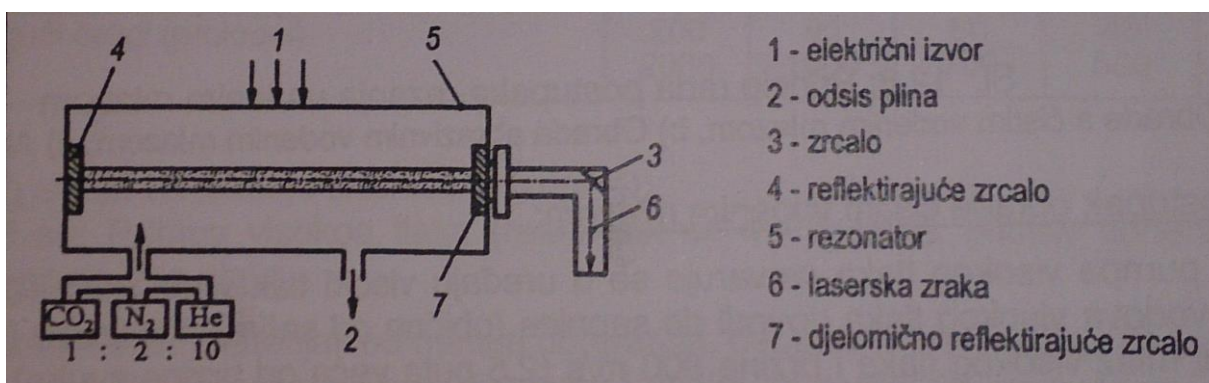


Slika 4. Princip rada Nd:YAG – lasera s čvrstim medijem: a) laser, b) laserska glava

3.2.2 Princip rada CO₂ – lasera s plinskim medijem

Kod CO₂ – lasera potrebnu vanjsku energiju daje električno pražnjenje u plinskoj smjesi CO₂-N₂-He u odnosu 1:2:10 gdje je aktivna komponenta CO₂ molekula. Pomoću električki uzbuđenog pražnjenja tinjalice, prvo se ubrzavaju N₂ – molekule koje se sudaranjem s CO₂ molekulama predaju njima svu svoju energiju. Tako se energija CO₂ molekula podigne na višu energetska razinu.

Snaga CO₂ lasera može biti i do 50 kW. Rad može biti pulzirajući.



Slika 5. Shema i princip rada CO₂ lasera

Plin N₂ (dušik) povećava izlaznu energiju lasera, tj. poboljšava prijenos energije sa električnog pražnjenja na CO₂ molekule. Helij (He) pomaže da se električno pražnjenje u plinskoj smjesi vrši pravilno.

Plin se hladi cirkulacijom kroz rashladni uređaj. Budući da se plin pri električnom pražnjenju s vremenom potpuno raspada, plin se mora nadopunjavati svježom plinskom smjesom.

Primjena CO₂ lasera:

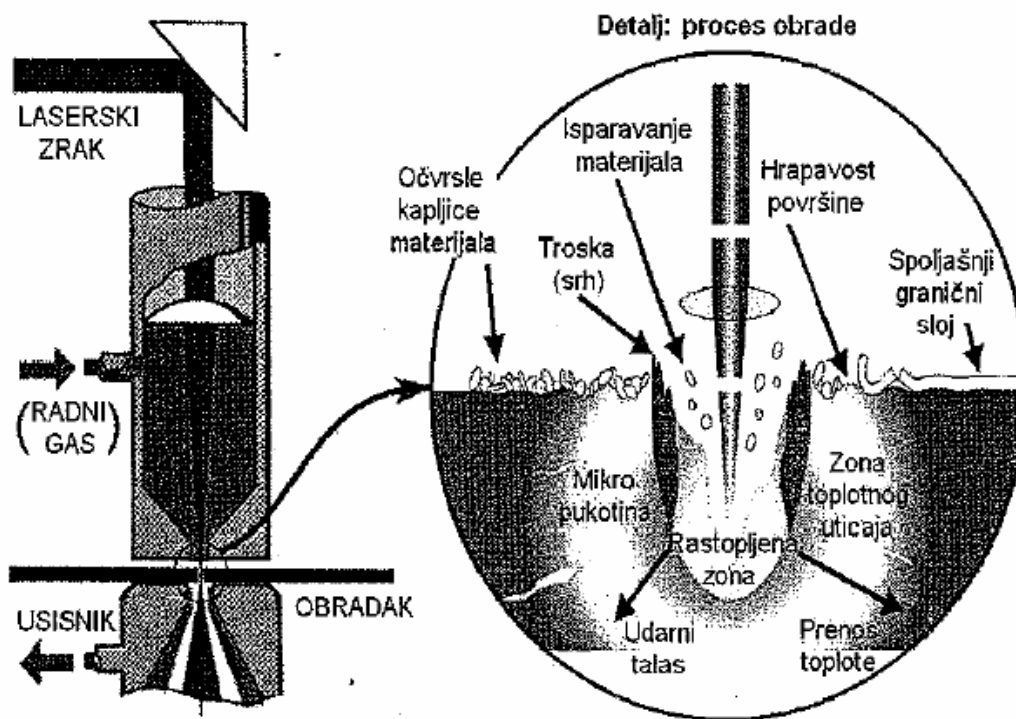
- vojna industrija
- medicina
- obrada materijala

CO₂ laseri su najčešće upotrebljavani laseri u metaloprerađivačkoj industriji.

4. OSNOVE PROCESA OBRADJE LASEROM

Laserska obrada materijala spada u nekonvencionalne postupke obrade, što znači da u procesu obrade alat za obradu ne mora biti tvrdi od obradka, te da nema mehaničkih sila između alata i obratka. Mehanička svojstva obratka (tvrdoća, čvrstoća, žilavost...) ne utječu na proizvodnost obrade ali zato utječu fizikalna svojstva (el. vodljivost, toplinska vodljivost,...).

Proces obrade laserom ostvaruje se putem apsorpcije laserske zrake u površinski sloj materijala obratka. Fokusiranjem laserske zrake na malu površinu poprečnog presjeka, dolazi do intenzivne koncentracije lasera ($q_{\max} = 10^8 - 10^{13} \text{ W/cm}^2$) i pretvaranja svjetlosne energije u toplinu. Generirana toplina dovodi do površinskog zagrijavanja materijala obratka na temperature od 4.000-6.000 °C. Tako visoke temperature dovode do trenutnog rastapanja, isparavanja ili sagorijevanja bilo koje vrste materijala obratka.



Slika 6. Shema procesa obrade laserom

4.1 Struktura laserskog postrojenja

Karakteristične cjeline većine laserskih postrojenja uglavnom su iste i čine ih sljedeće jedinice:

- optički rezonator
- izvor za napajanje električnom energijom
- jedinica za napajanje energetske plinovima
- sustav za hlađenje optičkog sustava
- sustav za vođenje i oblikovanje zrake
- radna glava
- radni prostor stroja
- upravljačka jedinica
- sigurnosni sustav

Optički rezonator - predstavlja centralnu jedinicu LBM postrojenja, a služi za generiranje laserske zrake određenih karakteristika. Sastavni dijelovi rezonatora su kvantni rezonator, izvor svjetlosne pobude i sustav paralelnih ogledala.

Izvor za napajanje električnom energijom - direktno je povezan sa osnovnom jedinicom, tj. izvorom svjetlosne energije optičkog rezonatora.

Jedinica za napajanje energetske plinovima, ako se radi o plinskom laseru, služi za doziranje aktivne sredine radnim plinovima.

Sustavom za hlađenje optičkog rezonatora se povećava koeficijent djelovanja optičkog sustava.

Sustav za vođenje i oblikovanje zrake, predstavlja važnu prateću jedinicu sa kojom se ostvaruje vođenje i oblikovanje laserske zrake do radne glave.

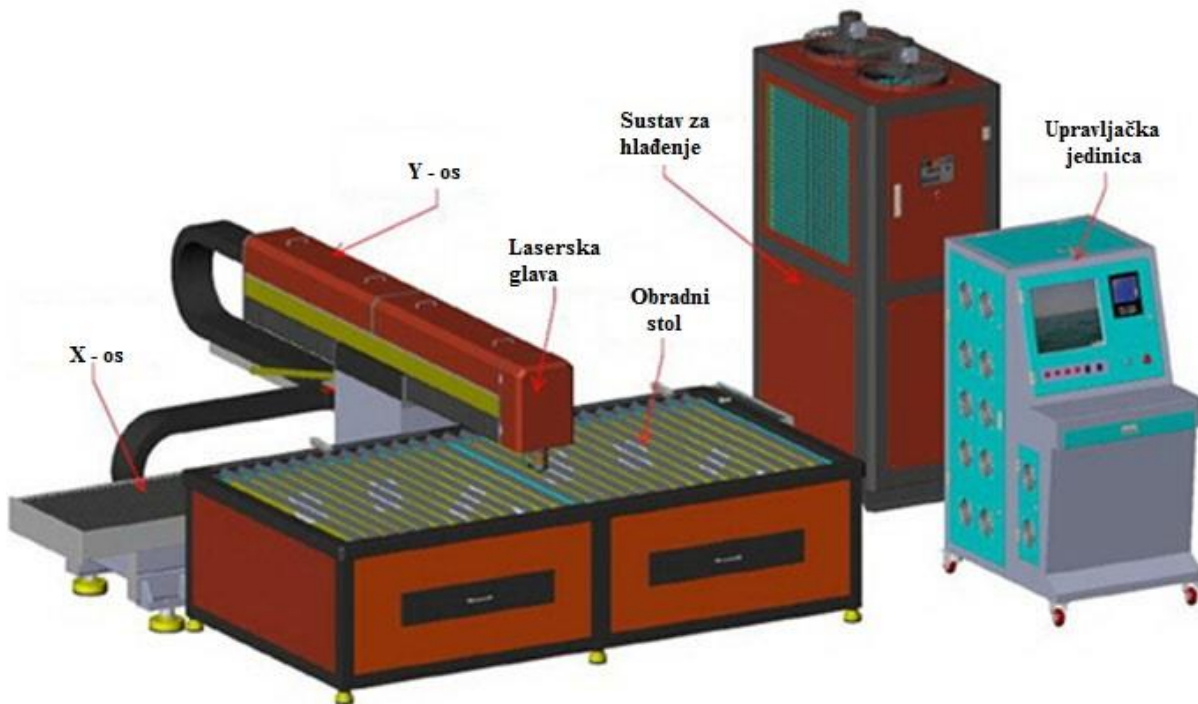
Radna glava, fokusiranjem i po potrebi zakretanjem laserske zrake usmjerava zraku na površinu obratka u cilju ostvarivanja određene proizvodne operacije.

Radni prostor stroja, osigurava prihvaćanje i stezanje obradaka, kao i potrebna kretanja pri obradi, slično kao i kod drugih alatnih strojeva.

Upravljačka jedinica ima zadatak da sinkronizira i objedini rad osnovnih i pratećih jedinica LBM postrojenja

Sigurnosni sustav, s obzirom da nekontrolirani izlazak laserske zrake iz postrojenja može biti opasan za poslužitelja i okolinu, osigurava siguran rad LBM postrojenja

4.1.1 Osnovne komponente CNC-a s laserkom glavom



Slika 7. CNC s laserkom glavom

X-os, Y-os, Laserska glava – omogućuju kretanje(pomicanje) alata u više smjerova

Obradni stol – ako je pomičan, omogućuje dodatno pomicanje obratka

Sustav za hlađenje – održava proces obrade u toplinskoj ravnoteži, kako nebi došlo do pregrijavanja sustava ili obratka

Upravljačka jedinica – sustav putem kojeg se upravlja s brzinom obrade, izborom alata, uključivanjem/isključivanjem rashladnog sredstva i putanjom alata.

4.2 Laserska glava

Laserske zrake se od svog izvora odvođe pomoću optičkog sustava za vođenje do laserske glave koja te zrake fokusira na malu točku obratka. Radi zaštite leće od dima i prskanja taline, u laserku glavu se uvodi rezni plin (obično je to zrak, dušik i argon) koji struji ispod leće prema otvoru sapnice. Vrsta reznog plina i jačina njegove struje ovise od mjesta i svrhe primjene.

Mali obratci se postavljaju na radni stol i gibaju se zajedno sa stolom, te se tako može vršiti obrada složenih oblika obratka. Ako se obrađuju veći obratci, tada se giba samo laserska glava i vrši obrada dok obradak miruje.



Slika 8. PRETITEC GE-14845 laserska glava



Slika 9. PRETITEC GE-14845 laserska glava u obradi

PRECITEC GE-14845			
Snaga	4000W (4kW)		
Debljina reza	nehrđajući čelik i aluminij do 5 mm	meki čelik do 10 mm	najveća dubina reza 26 mm

Tablica 2. Specifikacije PRETITEC GE-14845 laserske glave

4.3 Obradni stol

U laserskoj obradi obradni stol uglavnom je nepomičan, no postoje i radni stolovi koji omoguću dodatna kretanja.

Ono što je najvažnije je, da su obradni stolovi uglavnom izvedeni u obliku rešetki ili u obliku ravne ploče s puno rupa i šuplinja. Razlog tomu je što se tokom laserske obrade mora omogućiti dobar protok zraka ispod obratka. Na taj način se postiže čišći i učinkovitiji rez na obratku, ali se i smanjuje nastanak naslaga na donjoj strani materijala (obratka) koje mogu nastati uslijed otpljenog materijala nastalog zbog visokih temperatura uslijed laserskog prodiranja kroz materijal ili uslijed nastajanja dimnih naslaga.



Slika 10. Obradni stol za lasersko rezanje

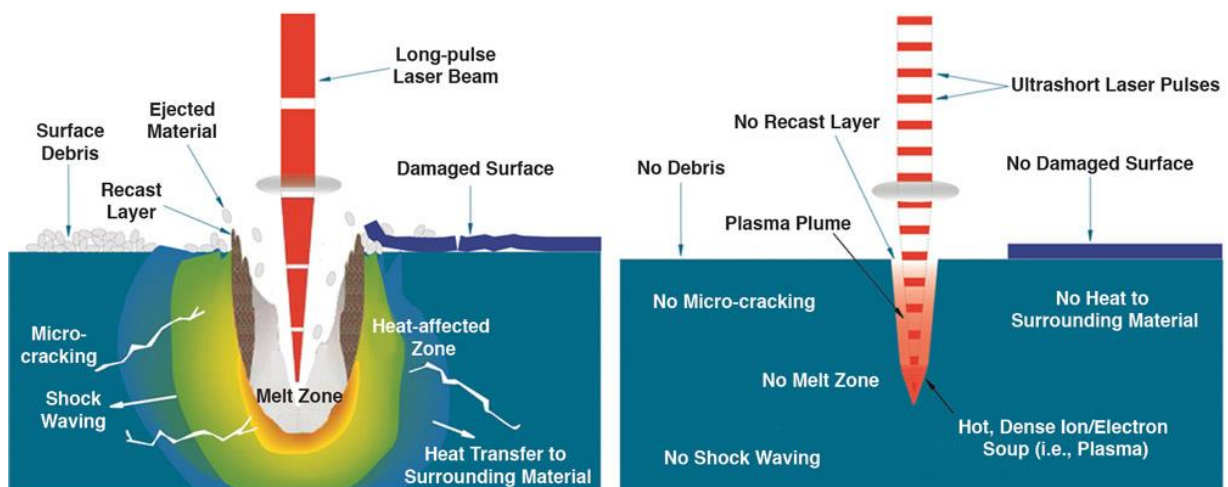
4.4 Točnost obrade laserom

Točnost obrade laserom prvenstveno ovisi o intenzitetu i stabilnosti energetskih parametara laserske zrake i geometrijskim karakteristikama optičkog sustava. Kako se radi o nedefiniranoj geometriji procesa obrade laserom (konusni oblik zrake i toplotni mehanizam obrade), neizbježne su greške dimenzija, oblika i položaja.

Odstupanje mjera i profila obrade od propisanih posebno su izražena kod grube obrade robusnih radnih predmeta. Ako se radi o završnoj obradi radnih predmeta manjih dimenzija, postiže se visoka točnost $\pm(0,01-0,001)$ mm.

Geometrijske karakteristike su presudne kod točnosti obrade laserom. Bitno je na mjestu obrade ostvariti maksimalno fokusiranje laserske zrake, tj. provesti obradu s minimalnim promjerom zrake. Također je bitno izbjeći odstupanje paralelnosti linearnog pravca prostiranja laserske svjetlosti (polarizacija) u odnosu na pravac rezanja ili koristiti radijalni vid polarizacije.

Što je više pulsirajućih zraka, odnosno što je veća frekvencija pulsirajući zraka, to je obrada finija, odnosno greške dimenzija su manje.



Slika 11. Razlika obrade u odnosu na pulsiranje laserske zrake

4.5 Kvaliteta obrađene površine

Pri obradi laserom, zbog pojave visoke temperature u uskoj zoni obrade, neizbježne su značajnije geometrijske neravnine, tj. fizičko – kemijske promjene u površinskom sloju materijala obratka.

Ostvaruje se obrada srednje – grube klase kvalitete obrađene površine (N7-N12), uz debljinu defektnog sloja koja može varirati u širokim granicama od 0,01-0,05 mm, pogotovo kod laserskog sječenja kontinuiranim režimom rada.

Kvaliteta obrađene površine ovisi o specifičnoj snazi laserske zrake, vremenu djelovanja impulsa, toplinsko – fizičkim karakteristikama materijala obratka, brzini obrade, vrsti i pritisku pomoćnog plina i dr.

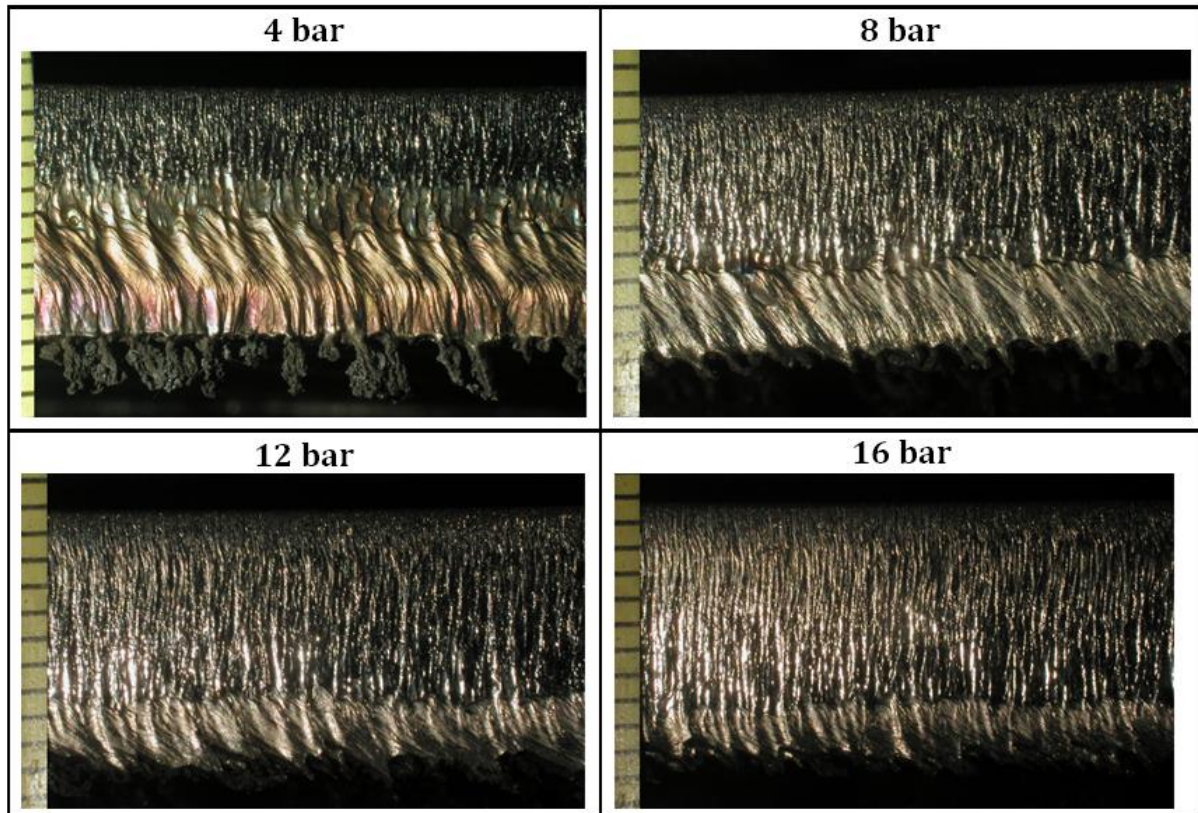
Na slici 12. možemo vidjeti razliku u kvaliteti obrađene površine, nastalu zbog visine pritiska pomoćnog plina.

Snaga lasera, P_L	4000W (4kW)
Materijal obratka	Nehrđajući čelik
Debljina čelika	10 mm
Brzina rezanja, v_o	1.0 m/min (0.0167 m/s)
Promjer mlaza	2.5 mm
Pomoći plin	Dušik (N)

Tablica 3. Specifikacije postupka obrade

Pritisak pomoćnog plina			
4 bara (4×10^5 Pa)	8 bara (4×10^5 Pa)	12 bara (4×10^5 Pa)	16 bara (4×10^5 Pa)

Tablica 4. Visina pritiska pomoćnog plina



Slika 12. Razlika kvalitete reza (obrađene površine), uzrokovanog zbog visine pritiska pomoćnog plina

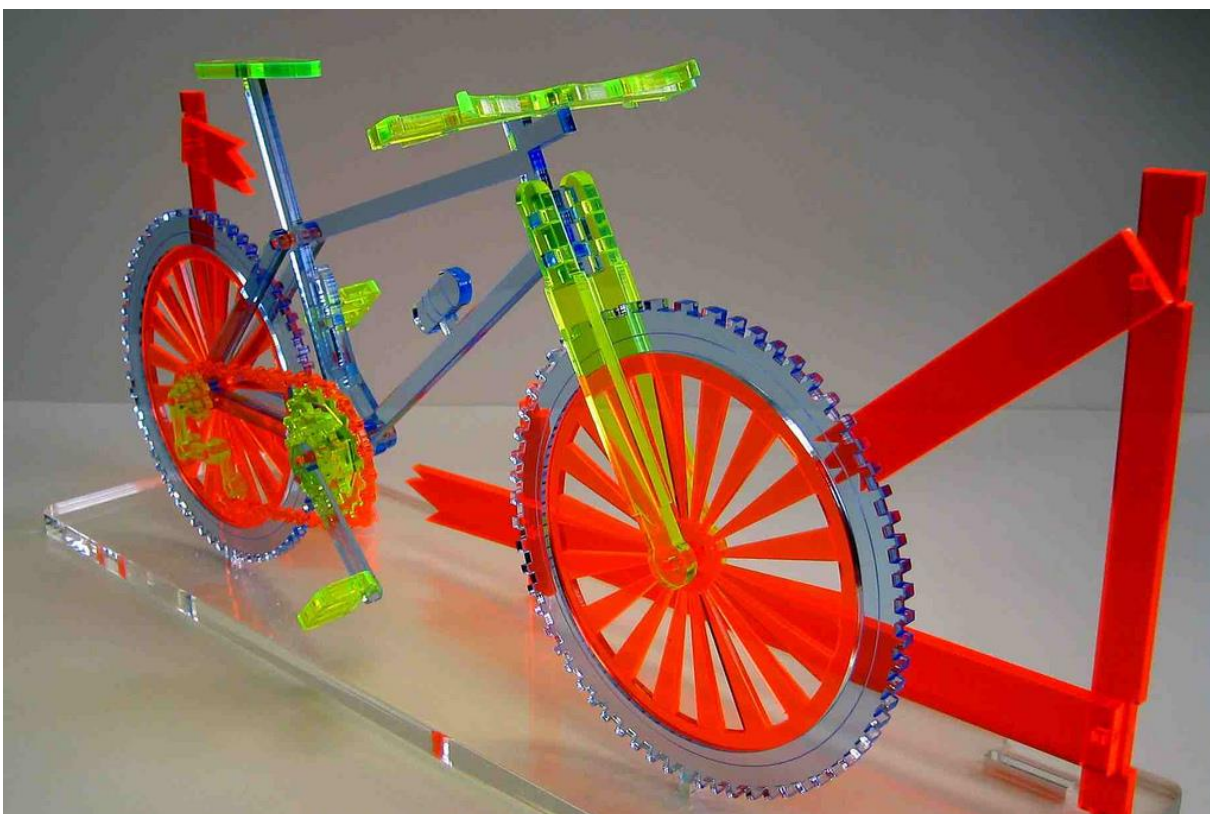
Pod mikroskopom se jasno može vidjeti da će obrađena površina biti bolje obrađena uslijed višeg pritiska pomoćnog plina, odnosno kvaliteta reza će biti bolja, ali će i postupak obrade biti skuplji.

4.6 Obradivost materijala

Kako smo već ranije rekli, LBM može se koristiti za obradu svih vrsta metalnih i nemetalnih materijala, koji posjeduju minimalno svojstvo apsorpcije infracrvenog zračenja.

Metalni materijali – s obzirom da skoro svi metali i njihove legure, iako na sobnoj temperaturi reflektiraju svjetlost, posjeduju početnu apsorpciju infracrvenog zračenja koja se kreće u granicama 0,5-10%, te se manje ili više uspješno obrađuju pomoću lasera.

Nemetalni materijali – nemetali su po pravilu dobri apsorberi infracrvenog zračenja. Uz to, općenito uzevši, nemetalni materijali posjeduju mali koeficijent toplinske provodljivosti i imaju nisku točku topljenja ili paljenja. Zbog toga, nemetali predstavljaju veoma pogodan materijal za obradu laserom.



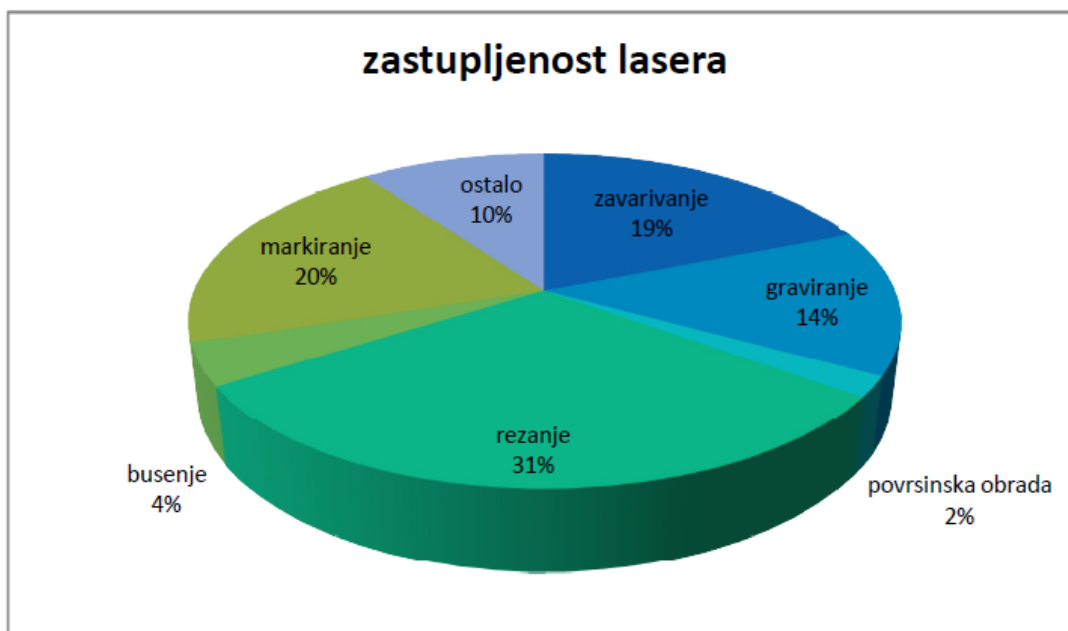
Slika 13. Model bicikla izrađen laserskom obradom

5. LASERSKE PROIZVODNE OPERACIJE

S razvitkom tehnologije, došlo je i do razvijanja lasera, odnosno laserskih operacija, pa je tako danas laserska obrada materijala zastupljena u većini proizvodnih procesa obrade.

Laserske proizvodne operacije su:

- sječenje i prosjecanje
- bušenje i perforiranje
- izrada prostornih i složenih površina
- graviranje i markiranje
- zavarivanje i lemljenje
- toplinska obrada
- prevlačenje materijala
- deformacijsko ojačanje materijala
- savijanje lima
- lasersko skidanja korozije
- kombinirane obrade s laserom



Slika 14. Zastupljenost lasera u proizvodnim operacijama

5.1 Lasersko sječenje i prosjecanje

Najrasprostranjenija primjena lasera u području obrade materijala, upravo je kod proizvodne operacije sječenja raznih vrsta i debljina materijala (Laser Cutting).

Pomicanjem radne glave ili obratka po određenoj putanji, ostvaruje se izuzetno efikasno isjecanje i prosjecanje prostih ili složenih kontura. Režu se gotovo sve vrste materijala (više u tablici 5.).

Nedostataci ove obrade su relativno visoke investicije i operativni troškovi, a i lasersko rezanje ne nadmašuje uvijek ostale metode.

Materijal	Metali i nemtali
Debljina metala	< 20 mm
Debljina nemetala	< 30 mm
Brzina rezanja	do 50 m/min (0,83 m/s)
Minimalni rezovi	oko 0,1 mm
Maksimalna kvaliteta obrade	N7

Tablica 5. Specifikacije laserske obrade sječenjem i prosjecanjem



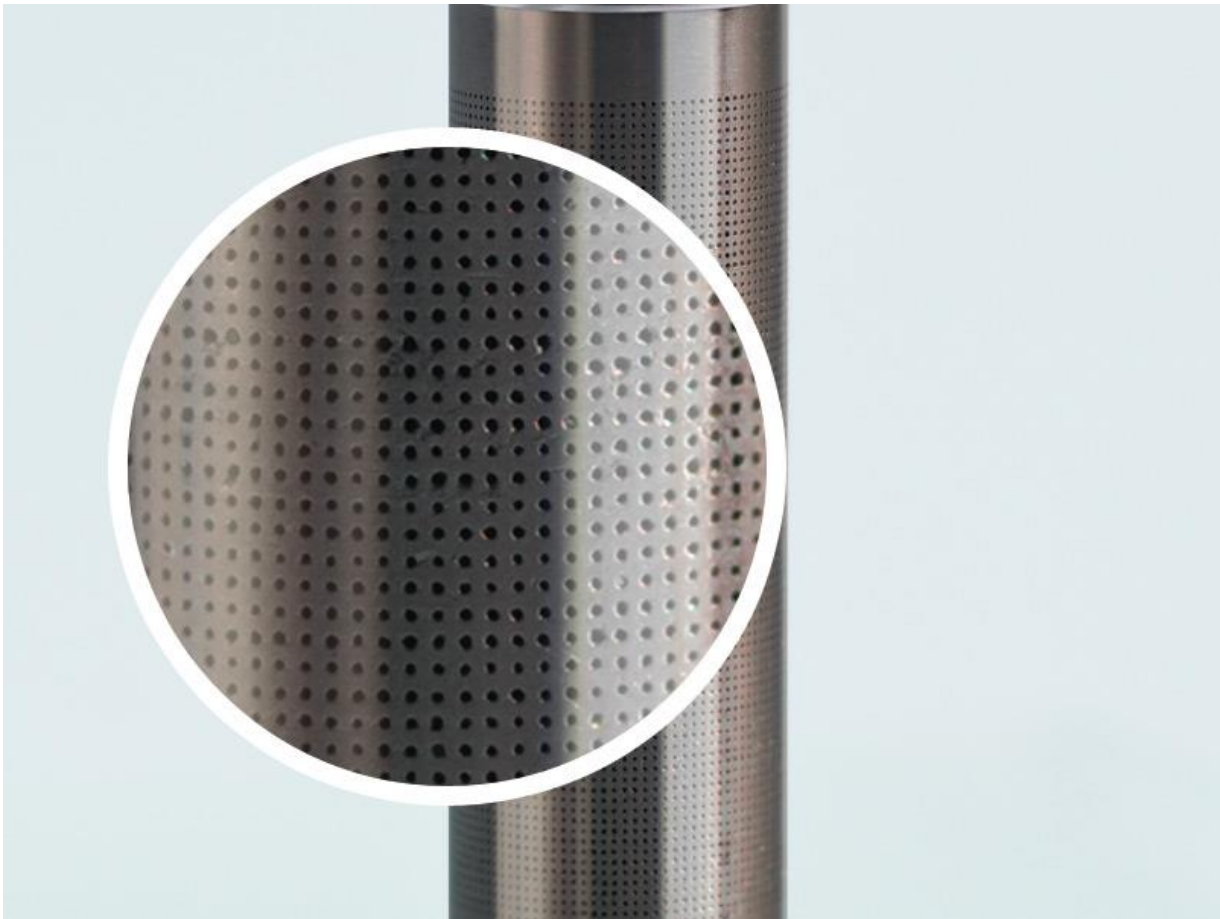
Slika 15. Prmjer laserske obrade sječenjem i prosjecanjem

5.2 Bušenje i perforiranje

Bušenje i perforiranje (Laser Drilling and Perforating) otvora različitih geometrijskih oblika, dubina i položaja su tipične operacije laserske obrade.

Obrada se uglavnom izvodi sa Nd:YAG laserom u impulsnom režimu rada. Obrada raznih materijala i malih otvora promjera $\Phi(0,01-0,5 \text{ mm})$, koji se mogu bušiti ili perforirati, glavne su odlike i prednosti lasera u odnosu na druge postupke obrade.

Koriste se u industriji precizne mehanike, industriji alata, tekstilnoj industriji, elektro-industriji i dr.

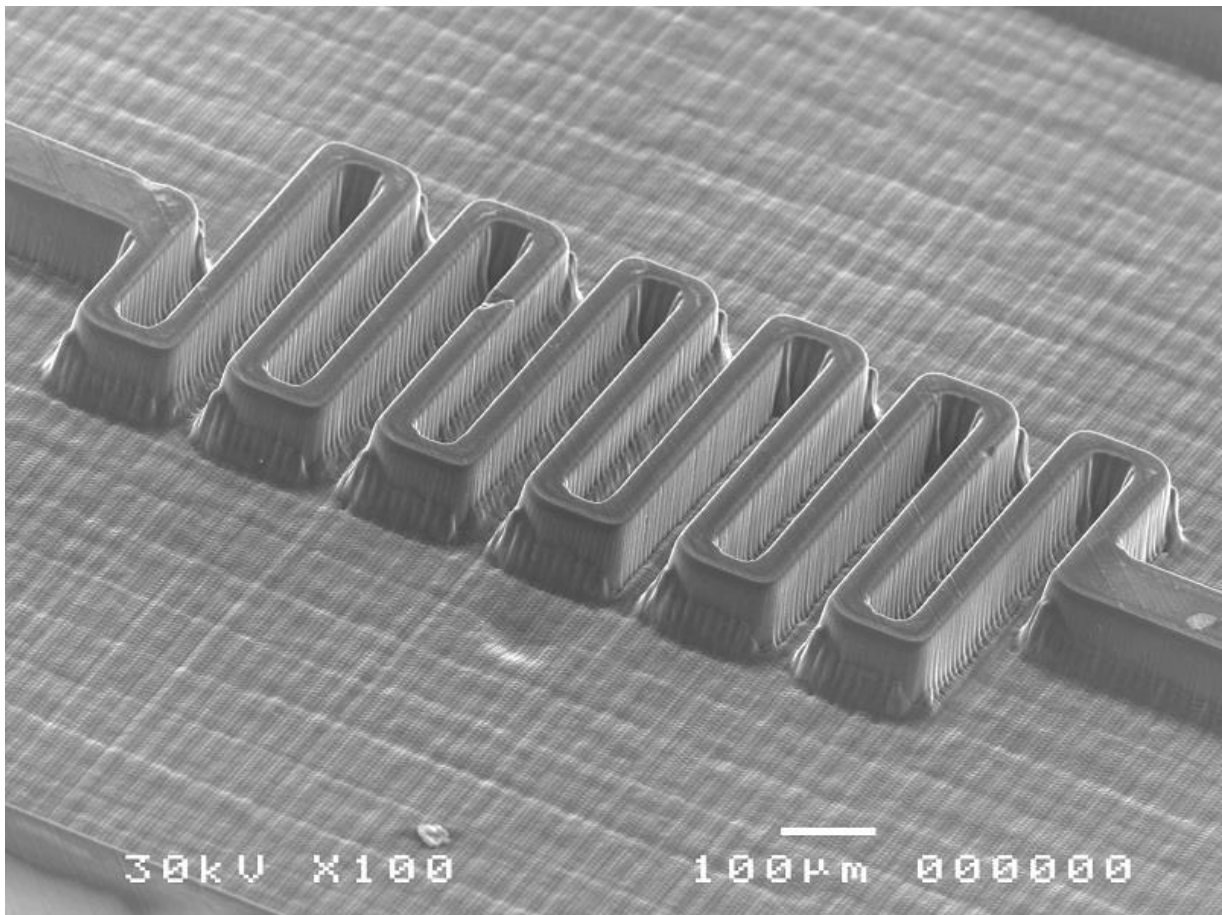


Slika 16. Primjer laserkog bušenja

5.3 Izrada prostornih i složenih površina

Izrada dijelova specifične geometrije, pri izradi prototipa ili vrlo malog broja komada, ostvaruje se složenim pomicanjem radne glave u odnosu na obradak, koje podsjeća na kopirno glodanje, pa otuda i naziv „lasersko glodanje”.

U ovoj metodi, lasersko glodanje je pogodno zbog laserske zrake koja može biti jako malog promjera, pa je tako moguće vršiti obradu na mikroskopskom nivou.

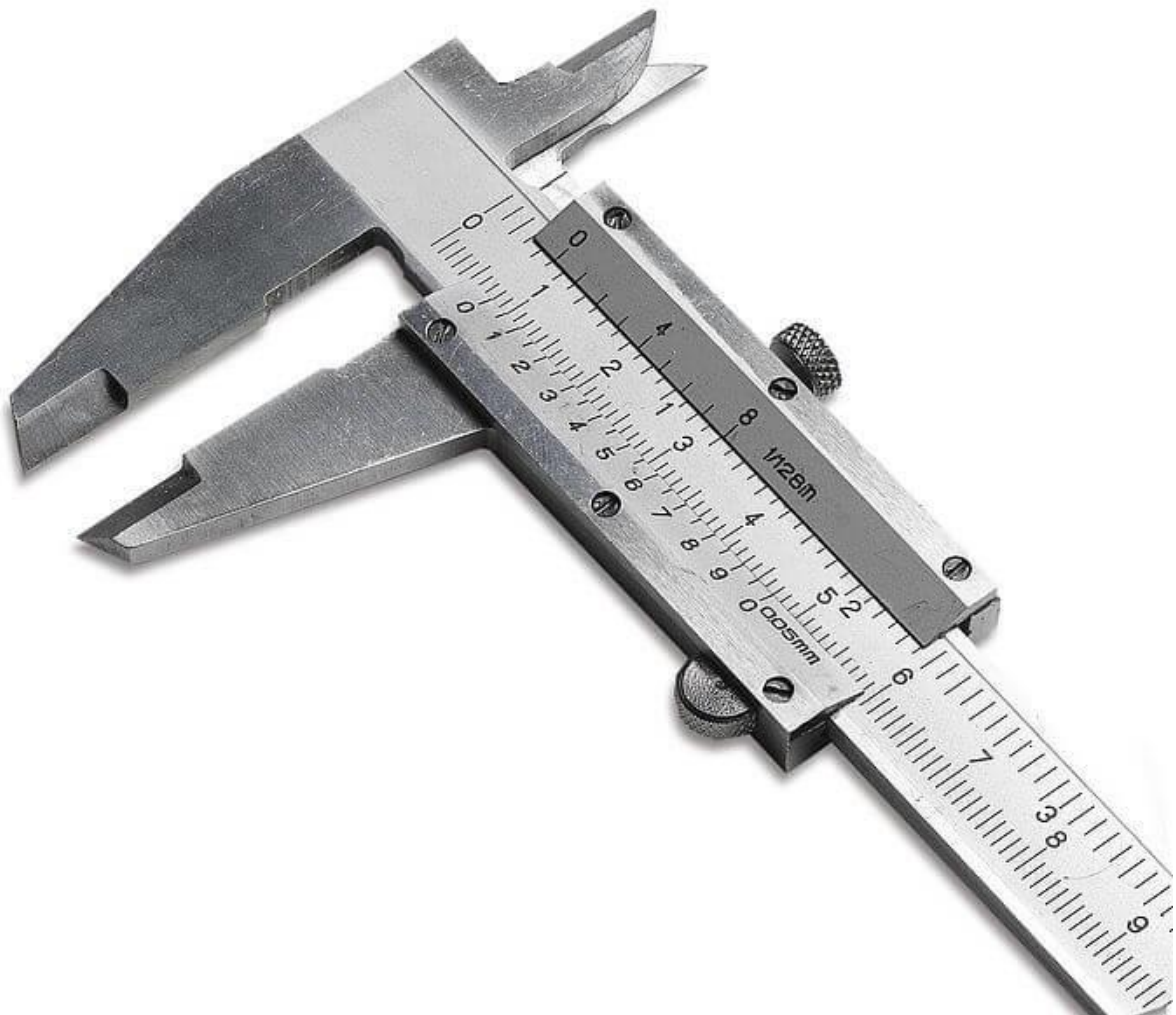


Slika 17. Primjer „laserskog glodanja”

5.4 Graviranje i markiranje

Lasersko graviranje (Laser Engraving) željenog geometrijskog oblika i identifikacijsko markiranje, odlikuje se brzinom, preciznošću i kvalitetom trajnog označavanja i to bez naljepnica, boja, mehaničkog oštećenja, prljanja i sl.

Koristi se za obilježavanje proizvoda i komponenata s numeričkim oznakama u seriji (serijski broj, bar kod, datum, tehnički podaci, skale, itd.) i grafičkim prikazima (logo, oznaka, simbol, natpis, itd.).



Slika 18. Primjer laserskog graviranja na pomičnom mjerilu

5.5 Zavarivanje i lemljenje

Zavarivanje laserom ostvaruje se trenutnim topljenjem materijala dva ili više spojenih dijelova i naglim hlađenjem rastopljenog spoja. Ostvaruje se spajanjem materijala bez ili uz primjenu dodatnog materijala, u atmosferi ili pod zaštitom plina.

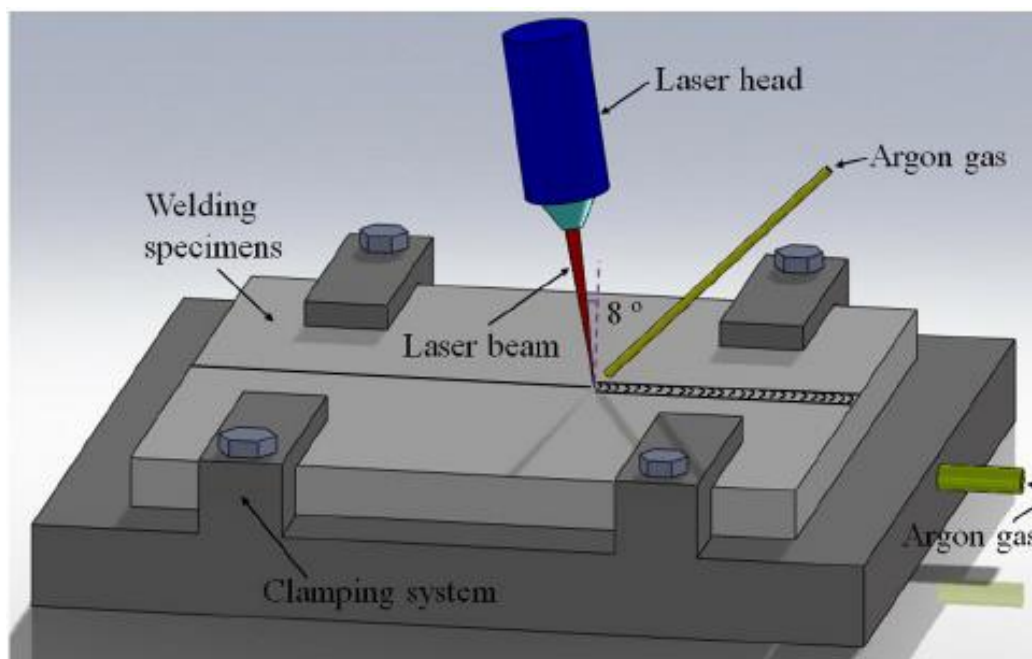
Plinovi za zavarivanje moraju ispuniti više zahtjeva: štititi mjesto vara, područje oko vara, štititi optiku od para i nastale topline.

Pored metalnih mogu se zavarivati i nemetalni materijali, kao i raznorazni drugi materijali.

Spajanje dijelova koji ne zahtijevaju veliku jačinu spoja, ali je potrebno brtvljenje ili električna provodljivost, također se uspješno ostvaruje pomoću lasera, a taj postupak nazivamo lasersko lemljenje.

Lasersko zavarivanje se izvodi pomoću CO₂ lasera velikih snaga od 2–12 kW.

Laserski snop se usmjeri na jednu malu točku, čime se dobije dovoljna snaga za topljenje materijala. Za fokusiranje velikih snaga CO₂ lasera, umjesto običnih ogledala koriste se vodom hlađena ogledala.



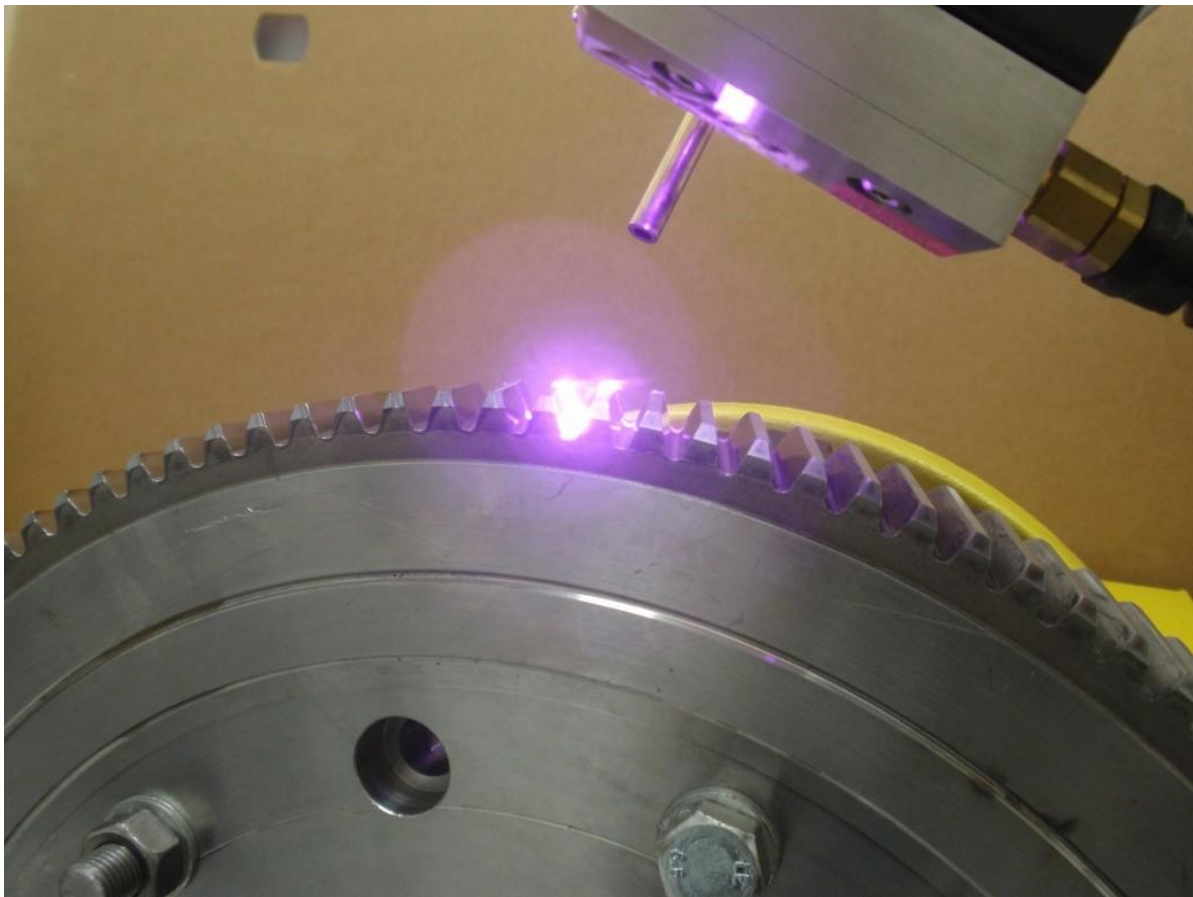
Slika 19. Lasersko zavarivanje

5.6 Toplinska obrada

Lokalno zagrijavanje površinskog sloja materijala koji se toplinski obrađuje, efikasno se može ostvariti pomoću lasera (Laser Heat Treatment).

Na taj način se mogu provesti skoro svi do sada poznati oblici toplinske i kemijsko–toplinske obrade koji imaju zadatak poboljšati mehaničke ili fizikalno–kemijske karakteristike određene površine na obratku.

Na idućoj slici je dan primjer toplinske obrade zupčanika, kojemu se želi ojačati zubi, kako bi mogli izdržati što veća površinska naprezanja.



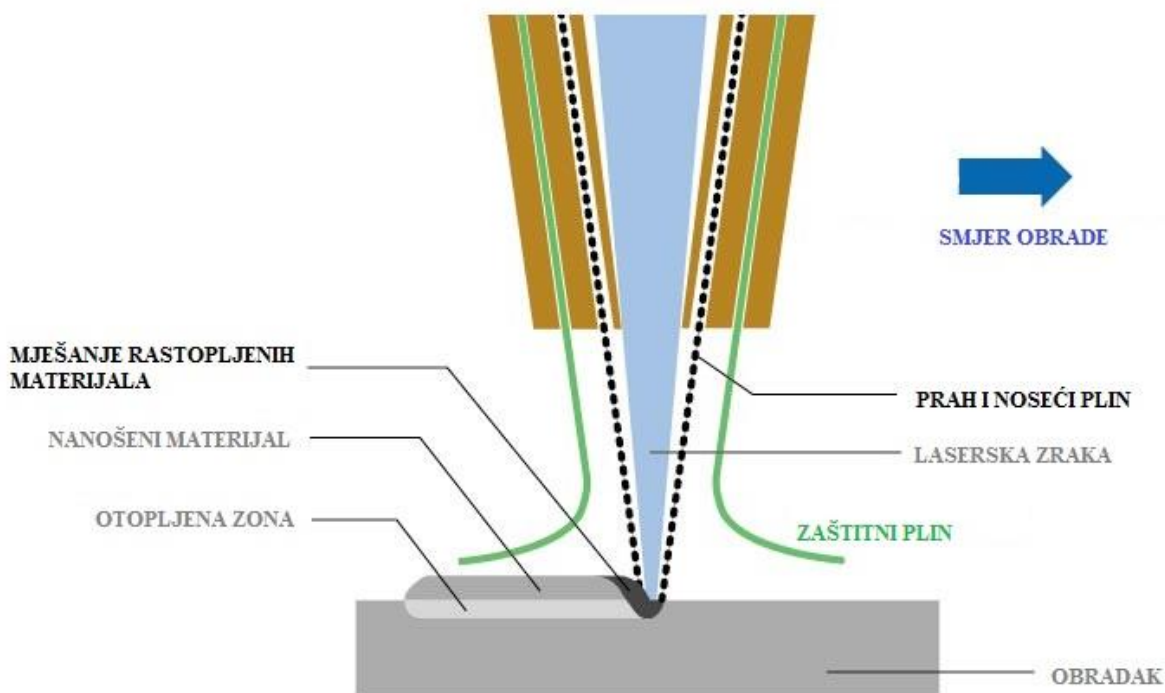
Slika 20. Laserska toplinska obrada zupčanika

5.7 Prevlačenje materijala

Nanošenje prevlaka na površinu materijala obratka pomoću lasera (Laser Coating), predstavlja postupak s kojim se povećava mehanička, fizička ili kemijska izdržljivost površinskog sloja.

Prevlake nanese ovim postupkom su materijali otporni na habanje, zamor, udare, temperaturu, koroziju itd.

Pogodnost laserskog prevlačenja je i mogućnost prevlačenja samo onih dijelova površina koji su određeni eksploatacijskim ili estetskim zahtjevom.



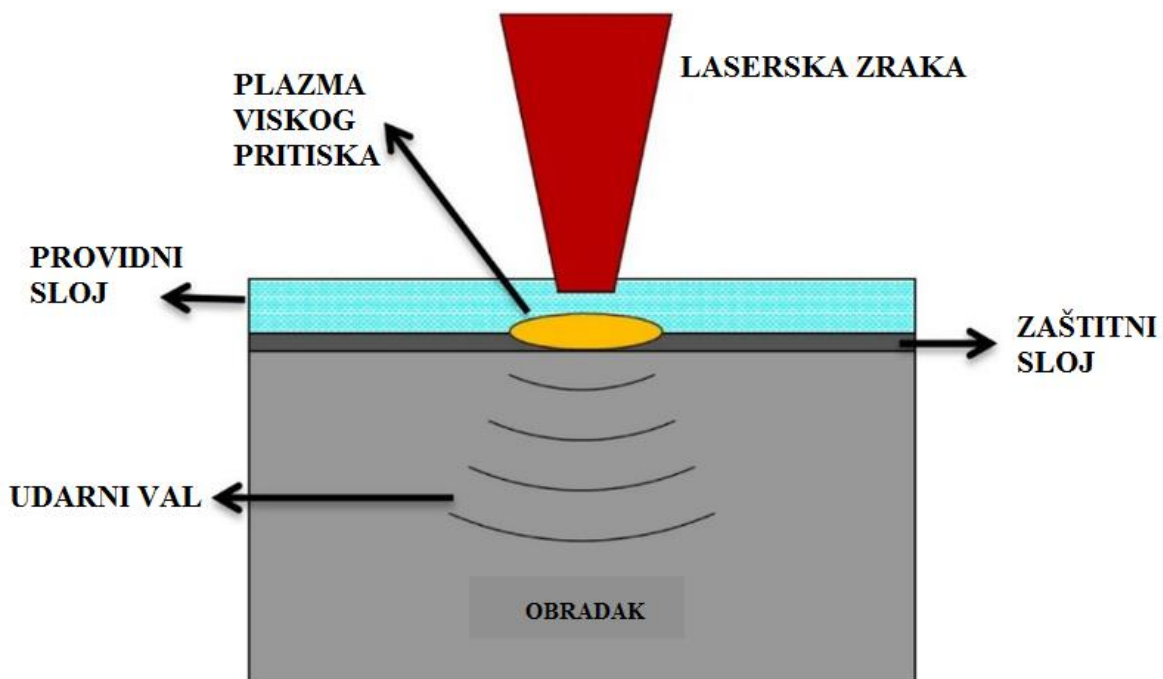
Slika 21. Princip prevlačenja materijala

5.8 Deformacijsko ojačanje materijala

Lasersko deformacijsko ojačavanje materijala (Laser Shock Peening) predstavlja moderan i perspektivan postupak poboljšavanja mehaničkih svojstava površinskih slojeva materijala obratka. Korištenjem ovog postupka dobiva se znatno veća dubina unošenja zaostalih tlačnih napreznja.

Proces obrade zasniva se na prethodnom prekrivanju površinskog sloja materijala s tankom dvoslojnom prevlakom (zaštitni + providni sloj).

Providni i zaštitni sloj ne propustaju laserske zrake iz materijala, a ujedno i štite površinski sloj materijala. Laserska zraka usmjerena je na plazmu, koja je postavljena točno iznad područja kojeg se želi ojačati, te se udranim valom iz plazme koji se širi materijalom u određenom smjeru smanjuju(poništavaju) napreznja u materijalu.

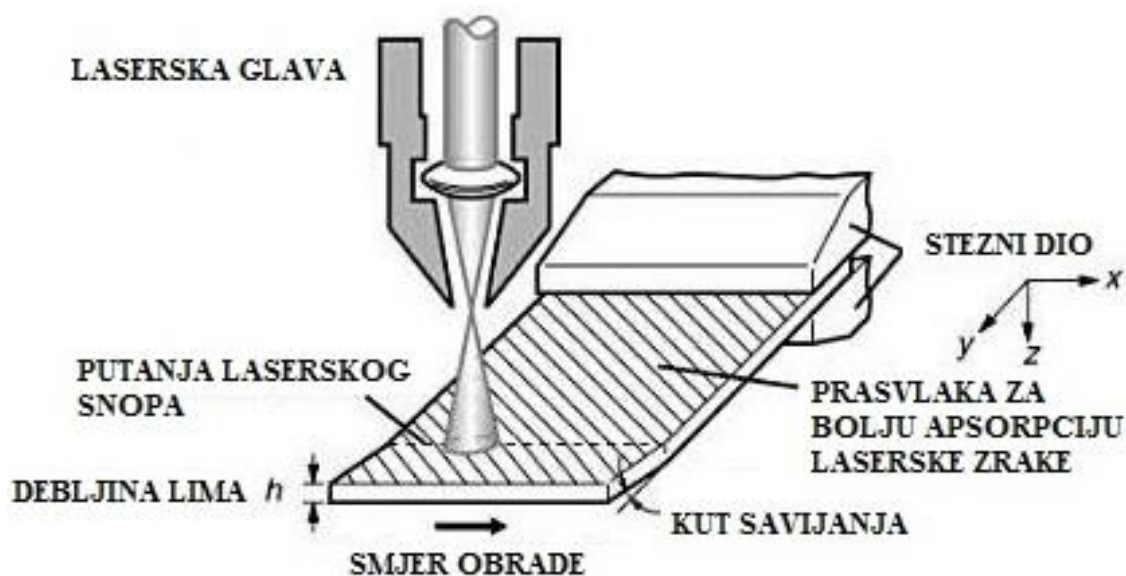


Slika 22. Princip deformacijskog ojačanja materijala

5.9 Savijanje lima

Obrada laserom se može koristiti za grubo oblikovanje proizvoda od lima postupkom savijanja (Laser Beam Forming). Laserom se savijaju dijelovi od tankih limova i profilnih priprema i to bez primjene alata (matrice i pritiskivača). Zbog odsustva alata i jednostavnijeg principa obrade, smanjuju se troškovi obrade, a povećava se efikasnost i fleksibilnost savijanja lima.

Postupak je pogodan u uvjetima pojedinačne i maloserijske proizvodnje, kod dijelova složenih profila od teško obradivih materijala.



Slika 23. Princip savijanja lima



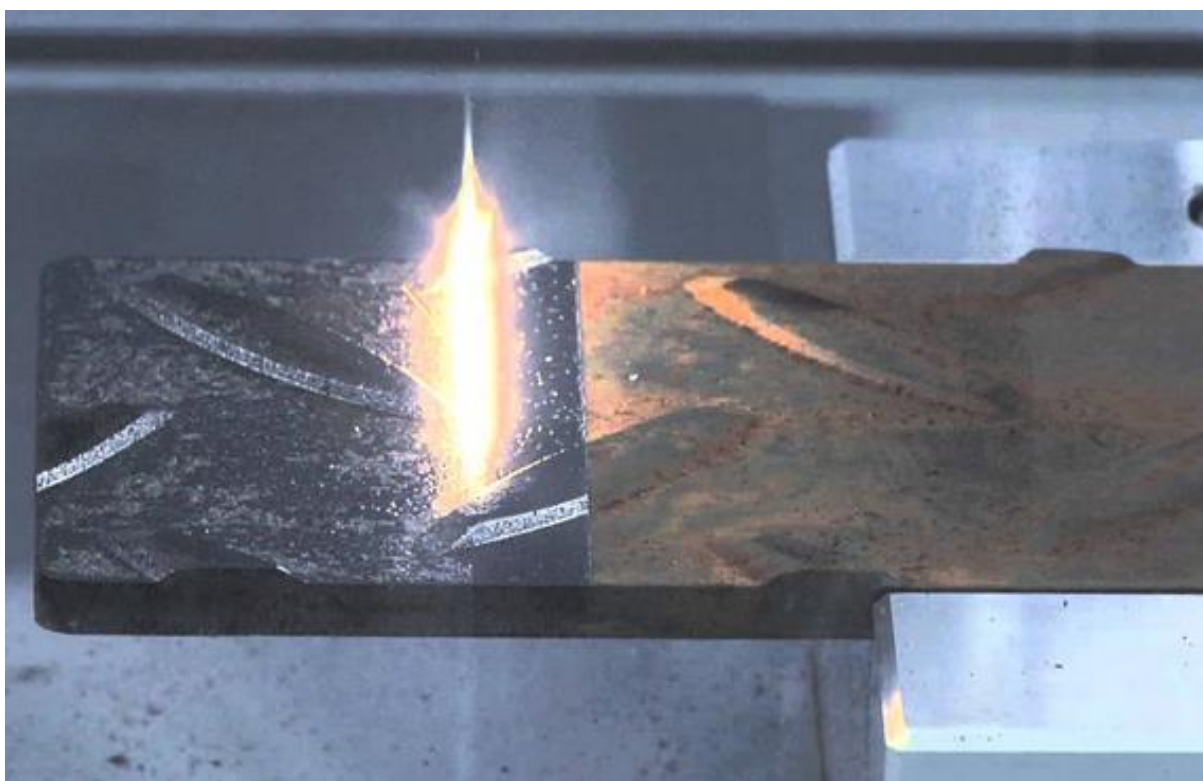
Slika 24. Komadi savijenog lima

5.10 Lasersko skidanje korozije

Novi postupak obrade laserom pomoću koje se uspješno skida nastala korozija na metalima, čak i brže nego npr. strara boja.

Kisik koji je ostao „zarobljen” u korozijskom sloju pretežno apsorbira prilikom laserske fotonske energije. Na taj način korozija čisto otpada s materijala ostavljajući površinu materijala čistom i spremnom za nove premaze ili obradu.

Kontrolom zatvorene petlje, prilikom ove obrade laser ne oštećuje materijal ispod korozijskog sloja niti uzrokuje bilo kakvu deformaciju materijala, dakle nema fizičkih, strukturalnih ili kemijskih promjena. Na taj način moguća je i obrada mekih materijala(plastika, guma, staklo...) s kojih se želi skinuti stara boja, premaz, itd.



Slika 25. Lasersko skidanje korozije s metala

Pozitivna strana ovog postupka je; da se prilikom obrade ne stvara prašina(samo spadanje korozije), nema upotrebe kemikalija, nije potrebna upotreba vode(čišćenje, hlađenje), dakle bez sekundarnih onečišćivača, što znači da je postupak siguran za čovjeka i nema opasnosti prilikom obrade.

Negativna strana je; da se ovaj postupak upotrebljava samo u velikoindustrijskoj proizvodnji i da je cijena jednog laserskog pištolja izrazito visoka.



Slika 26. Prikaz površine nakon laserske obrade skidanja korozije

5.11 Kombinirane obrade s laserom

Dodavanjem laserskog uređaja nekim konvencionalnim strojevima za obradu materijala, nastaju kombinirana obradna postrojenja. Na taj način se dobivaju postrojenja koja na jednom mjestu objedinjuju dvije različite tehnologije, što uveliko povećava efikasnost i kvalitetu obrade.

Kao npr. CNC obradni centri za klasično i lasersko glodanje, fleksibilni modul za obradu rezanjem s dodatkom uređaja za površinsku toplinsku obradu i ostali.

6. POSTAVKA ZADATKA

Nakon teorijskog dijela o laserskoj obradi, u eksperimentalnom dijelu ću prikazati neke od operacija u laserskoj obradi metala, te neke od karakteristika obrade, a sve uz pomoć CATIA programa, 3D animacija i slikama iz snimljene obrade.

Neke od modela sam samostalno izradio, a neki su preuzeti iz studija za dizajn postupaka laserske obrade.

7. EKSPERIMENTALNI DIO

7.1 Laserska obrada rezanjem(sječanjem, prosjecanjem)

Kao što smo već ranije spomenuli, laserska obrada rezanjem je najrasprostranjenija primjena lasera u području obrade metala.

Obrada se vrši pomoću CO₂ lasera. CO₂ laseri obično za lasersku pumpu koriste prolaz električne struje kroz mješavinu plina (istosmjerna struja) ili korištenjem radio frekventne energije, koja je novija metoda.

Prilikom rezanja, obično je debljina laserske zrake manja od 0,3 mm, a moguće je ostvariti debljinu rezanja manju od 0,1 mm. Kod rezanja treba napomenuti da je prvo potrebno izbušiti rupu kroz materijal, a za to se koristi velika snaga lasera, i traje obično 5 do 15 sekundi.

Laserska izlazna zraka je paralelna i debljine od 1,5 do 12,5 mm, te se fokusira sa lećama i ogledalima na jako malu točku, ponekad do 0,025 mm, da se stvori laserska zraka velikog intenziteta. Da bi se ostvarila mala površinska hrapavost na materijalu, lasersku zraku je potrebno polarizirati.

Prilikom rezanja radni stol uglavnom miruje i nema dodatno kretanje, a obradak nije potrebno prejakno učvrstiti ili u nekim slučajevima, nije ga uopće potrebno učvrstiti.

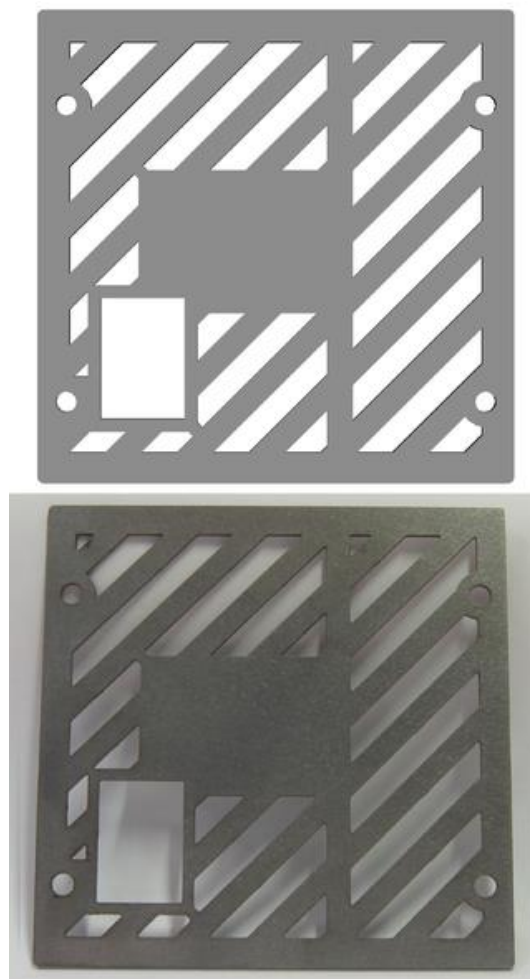
Prednost rezanja laserom, u odnosu na klasično mehaničko rezanje, je prije svega u jednostavnijem stezanju radnog komada kao i smanjenje promjene strukture materijala radnog komada, jer kod mehaničkog rezanja, alat za rezanje i radni komad su u dodiru. Preciznost rezanja je bolja, budući se laserska zraka ne troši s vremenom. Smanjena je i deformacija radnog komada nakon rezanja, a rezanje laserom stvara i malu zonu utjecaja topline (ZUT), gdje dolazi do promjene strukture materijala i mehaničkih svojstava. Neke materijale je gotovo nemoguće rezati na tradicionalni način.

Glavni nedostatak je velika potrošnja energije. Industrijski laseri imaju stupanj efikasnosti od 5 do 15%.

Za standardne industrijske procese, kao što je snaga stroja 1 kW i rezanje limova od 1 do 2 mm, rezanje laserom može biti i do 30 puta brže, u odnosu na klasične strojeve za rezanje.

Debljina nehrđajućeg čelika (mm)	Snaga lasera	Brzina rezanja (m/min)
0,5	1000 W	15,0
1,0	1000 W	11,0
2,0	1000 W	7,0
4,0	1500 W	3,0
6,0	1500 W	0,6
9,0	1500 W	0,3

Tablica 6. Brzine rezanja za nehrđajući čelik



Slika 27. Komad izrezan laserom

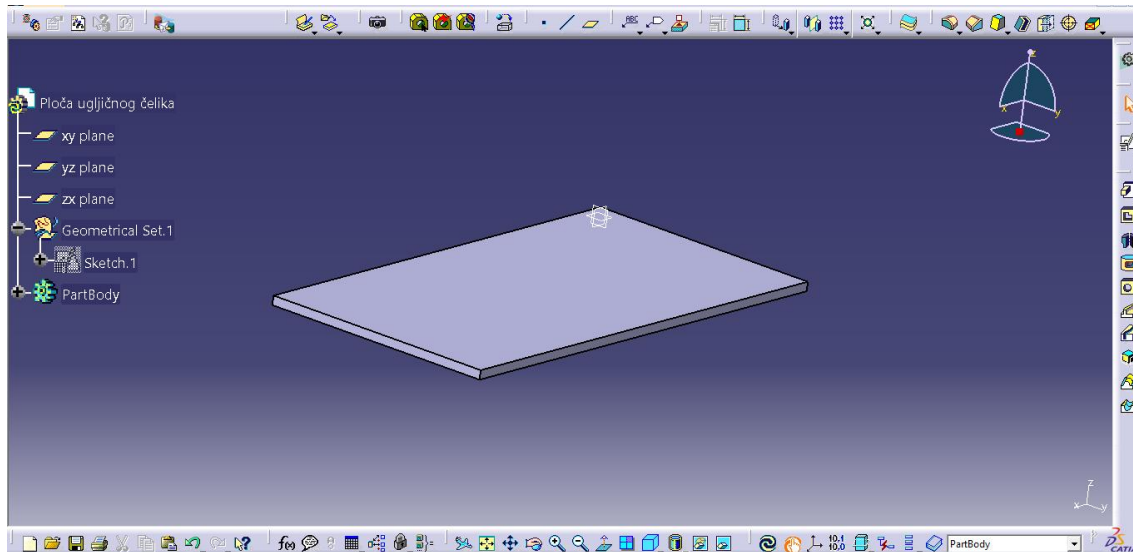
7.1.1 Postupak obrade

Od početnog materijala pa do konačnog proizvoda, mora se obaviti niz postupaka, u ovom slučaju, postupak će se sastojati od modela napravljenih u CATIA-i, u kojoj se zatim preko dobivenih modela simulira proces obrade. Na taj način dobijemo nc-postavke(G-codes) koje unosimo u CNC, preko kojeg vršimo zadanu lasersku obradu.

Snaga lasera	500W
Materijal	Ugljični čelik
Debljina materijala	8 mm

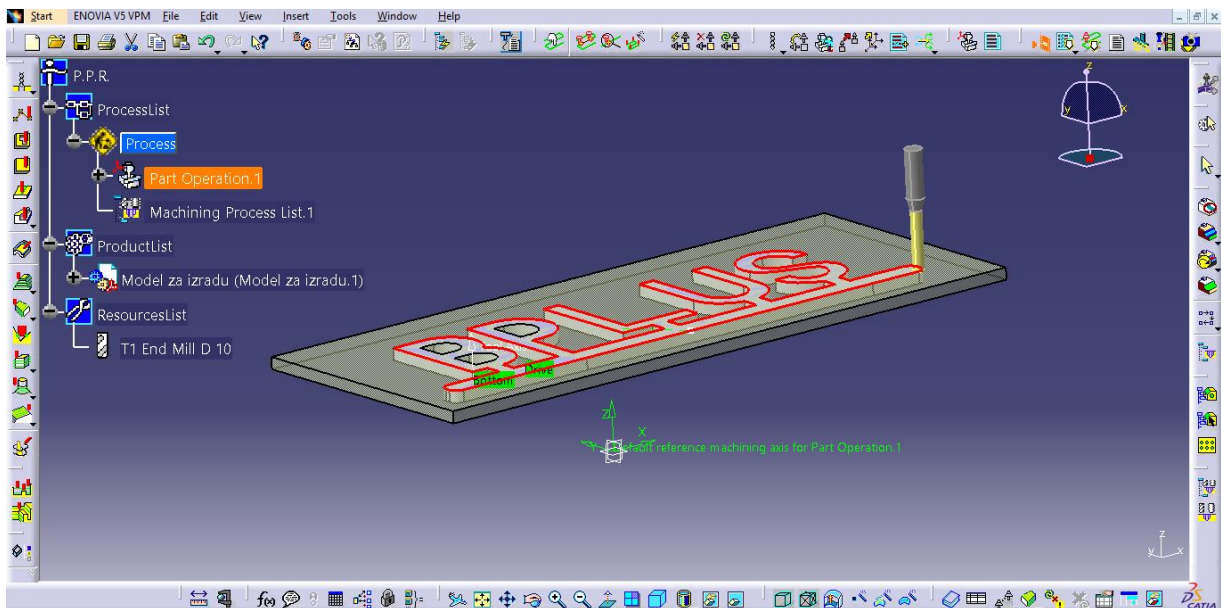
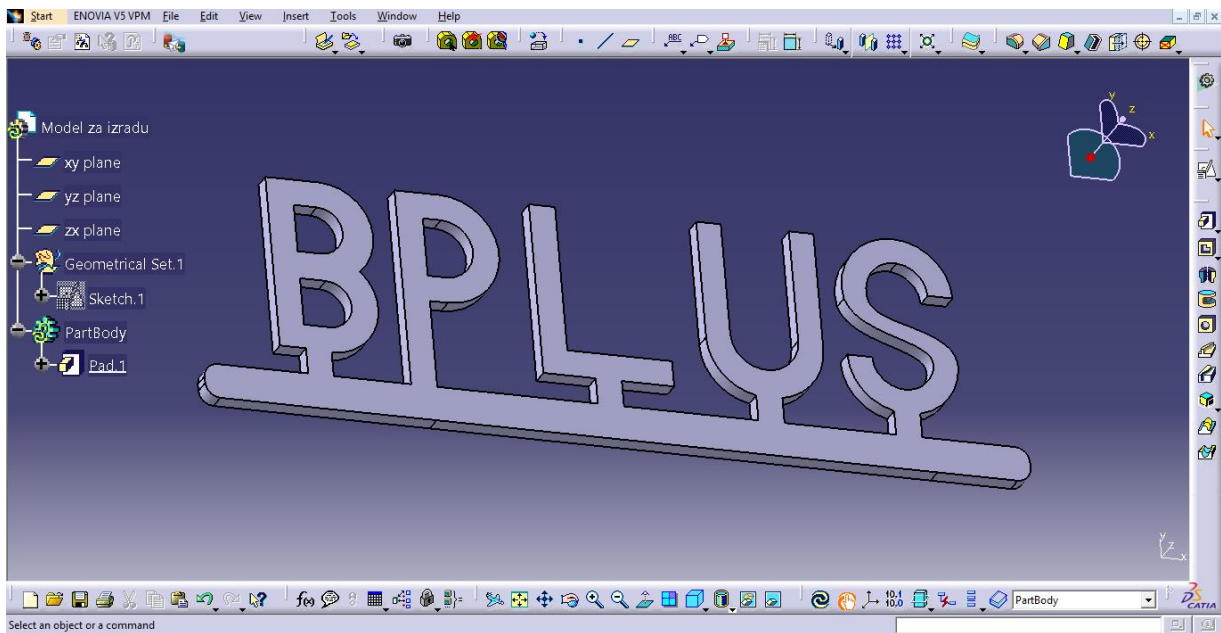
Tablica 7. Specifikacije materijala

Prikaz ploče ugljičnog čelika u CATIA-i iz koje će se laserskom obradom izrezati određeni oblik:



Slika 28. Ploča ugljičnog čelika

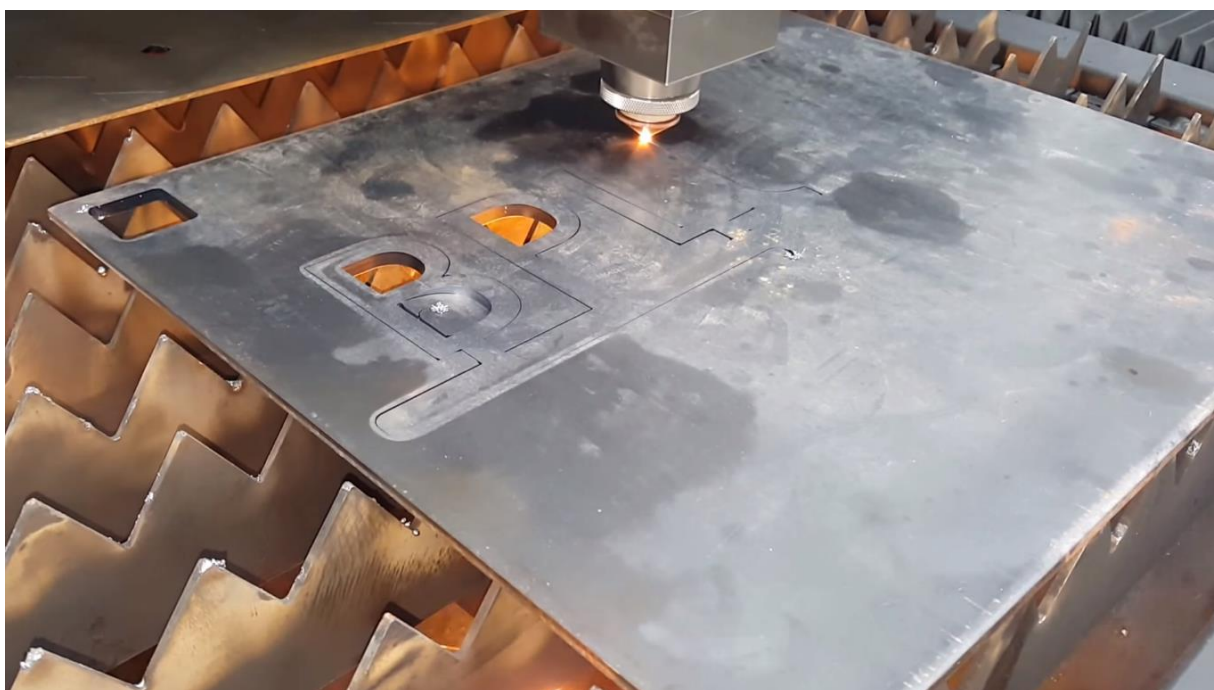
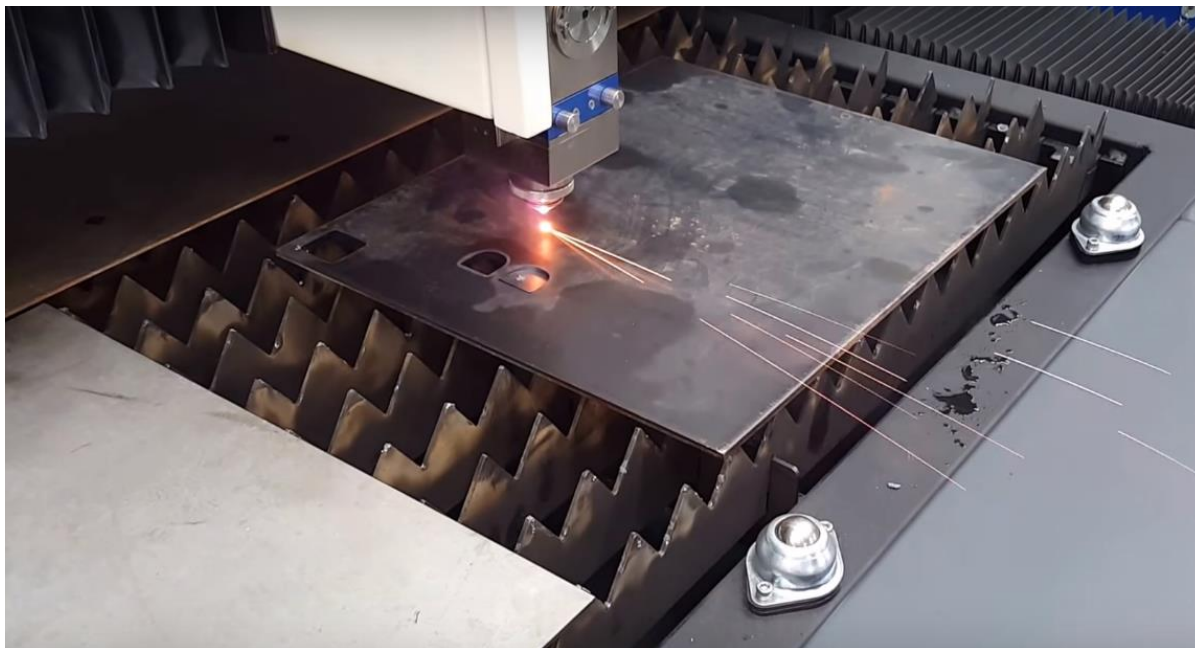
Nakon što smo izabrali komad materijala dovoljnog za obradu, slijedi izrada modela komada za obradu.



Slika 29. Model za izradu

Slijedi iščitavanje (ispis) G-coda iz simulacije obrade, i postavljanje (zapis) istog u upravljački program CNC uređaja.

Postupak izade na CNC-u



Slika 30. Obrada laserskim rezanjem



Slika 31. Završetak obrade



Slika 32. Konačan izgled

SPECIFIKACIJE OBRADE:

Opseg modela, O: 3148 mm = 3,148 m

Površina modela, A: 0,026 m²

Vrijeme obrade, t_o: 180 s

Brzina rezanja, v_o: 0,0175 m/s = 1,05 m/min

LASERSKO REZANJE UGLJENOG ČELIKA DEBLJINE 8 mm	
Snaga lasera	500 W
Materijal	Ugljični čelik
Debljina materijala	8 mm
Opseg modela (duljina rezanja)	3148 mm
Površina modela	0,026 m ²
Vrijeme obrade, t _o	180 s
Brzina rezanja, v _o	1,05 m/min

Tablica 8. Specifikacija obrade

7.2 Lasersko graviranje i markiranje

Postupak se provodi za označavanje proizvoda i komponenata s numeričkim oznakama (serijski broj, bar kod, datum, tehnički podaci, skale, itd.) i grafičkim prikazima (logo, oznaka, simbol, natpis, itd.).

Prilikom ovog procesa ne upotrebljava se tinta, niti alati koji troše površinu. To je osnovna karakteristika koja čini ovu tehniku drugačijom od ostalih koje upotrebljavaju tintu.

Obrada se može vršiti na nekoliko načina:

- obradak miruje, a alat(laserska glava) se giba
- i obradak i alat(laserska glava) imaju gibanje; česta uporaba zbog veće brzine obrade, posebno na većim komadima

Lasersko graviranje i markiranje obično se izvodi pomoću CO₂ lasera snage do 50W, uglavnom su snage lasera od 10W do 30W.

Prednost postupka je, da nakon obrade, površina metala(materijala) ostaje čista, tijekom obrade nema ostataka materijala(kao npr. kod glodanja).

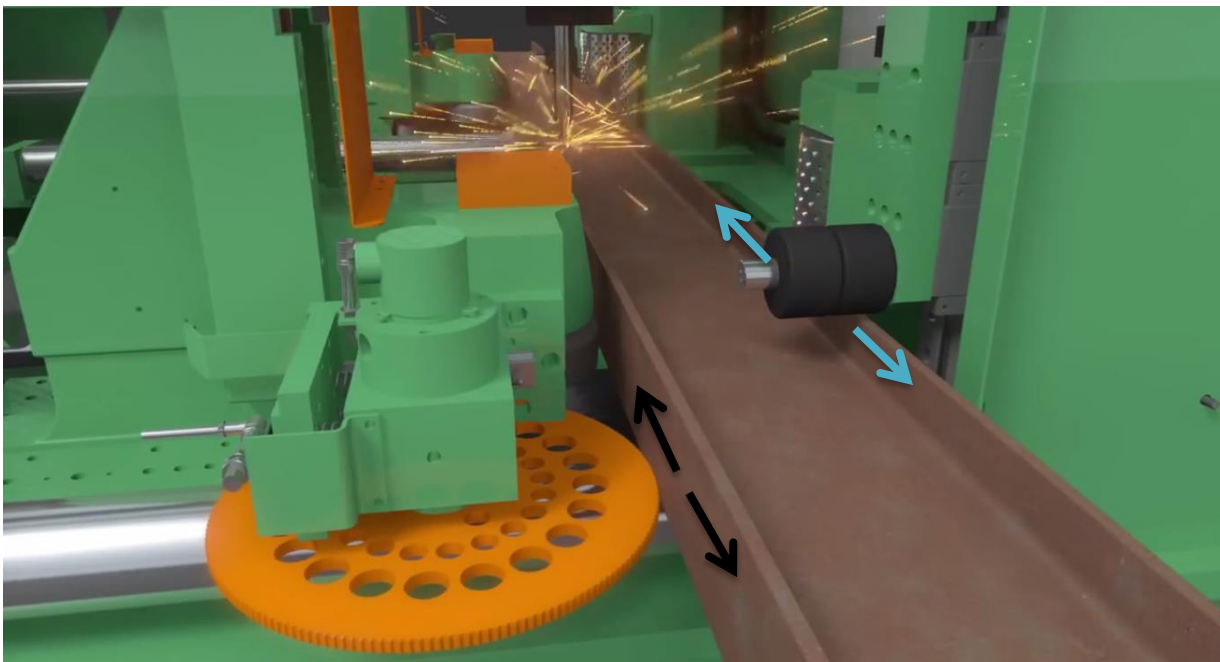
7.2.1 Prikaz postupka laserskog graviranja

7.2.1.1 Prikaz u 3D animaciji

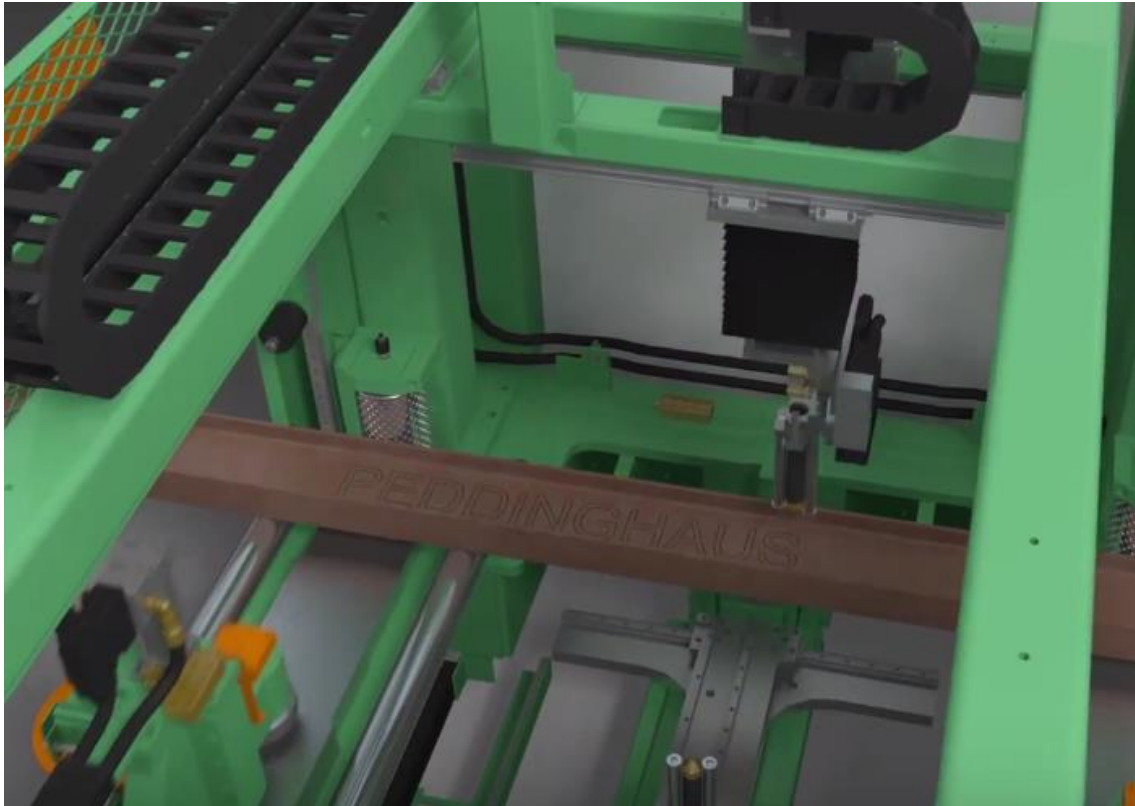


Slika 33. Graviranje natpisa „PEDDINGHAUS”

Obrada se vrši pomoću stola koji ima dodatno gibanje, pa je tako za obradu potrebno manje vremena.



Slika 34. Prikaz obrade s pomičnim stolom(obratkom)



Slika 35. Završetak obrade

Vrijeme obrade, $t_0 = 37$ s

Animacija je napravljena u CATIA Inventor-u.

7.2.1.2 Prikaz obrade markiranja nehrđajućeg čelika

Postupak se vrši pomoću CO₂ lasera, te uz pomoć spreja za lasersko markiranje, kako bi na kraju obrade dobili tamni crni natpis. Materijal je nehrđajući čelik.



Slika 36. Nanošenje spreja na čelik

Nakon što se boja osuši, slijedi postupak laserskog markiranja:



Slika 37. Lasersko markiranje

Nakon laserske obrade, ploču s natpisom operemo vodom i četkom:



Slika 38. Ispiranje boje nakon obrade

Na kraju osušimo ploču i dobijemo konačan izgled:



Slika 39. Konačan izgled pločice nakon laserskog markiranja

Vrijeme obrade laserskog markiranja, $t_0 = 60$ s

8. ZAKLJUČAK

Otkriće i sama primjena lasera u tehnologiji obrade ubrzava sam razvoj tehnologije, kako u sadašnjosti tako će vrlo vjerovatno biti i u budućnosti.

Primjena lasera omogućava nam bržu, lakšu i efikasniju obradu gotovo svih materijala.

Laserska upotreba pri rezanju, zavarivanju, graviranju, bušenju i ostalim metodama obrade metala omogućuje nam efektivniji učinak željene obrade.

Obrada laserom se odlikuje visokom preciznošću i točnosti obrade, velikom brzinom obrade, visokom kvalitetom obrađene površine, te širokim spektrom izbora materijala za obradu.

Pod djelovanjem laserskih zraka na predmetu obrade ne dolazi do strukturnih i kemijskih promjena.

Osim u laserskoj obradi metala, laser je „našao” vrlo značanju primjenu i u drugim granama gospodarstva, kao npr. u medicini, vojsci, računalnoj tehnologiji...

9. POPIS LITERATURE

- [1] <https://hr.wikipedia.org/wiki/Laser>
- [2] file:///C:/Users/rbali_000/Downloads/LASERI-%20seminarski%20rad.pdf
- [3] <http://www.directindustry.com/>
- [4] https://en.wikipedia.org/wiki/Laser_engraving
- [5] <http://documents.tips/documents/obrada-laserom.html>
- [6] VR Design | Specialised in Technical 3D Animations
- [7] ACCURL - Steel Metal Machinery
- [8] <http://repositorij.fsb.hr/2538/>
- [9] OBRADA ODVAJANJA ČESTICA - prof.dr.sc Ante Pavić
- [10] <https://www.twi-global.com/>
- [11] [https://en.wikipedia.org/wiki/Cladding_\(metalworking\)](https://en.wikipedia.org/wiki/Cladding_(metalworking))
- [12] <http://www.lasertech.com/How-Lasers-Work.aspx>
- [13] <https://www.bosslaser.com/>
- [14] <https://www.oxfordlasers.com/laser-micromachining/laser-micro-milling/laser-micro-milling-systems/>