

Ispitivanje parametara suhe obrade na obradnom centru Tekna TK 446/2

Dorđević, Robert

Undergraduate thesis / Završni rad

2016

Degree Grantor / Ustanova koja je dodijelila akademski / stručni stupanj: **Karlovac University of Applied Sciences / Veleučilište u Karlovcu**

Permanent link / Trajna poveznica: <https://um.nsk.hr/um:nbn:hr:128:334615>

Rights / Prava: [In copyright](#)/[Zaštićeno autorskim pravom.](#)

Download date / Datum preuzimanja: **2024-11-27**



VELEUČILIŠTE U KARLOVCU
Karlovac University of Applied Sciences

Repository / Repozitorij:

[Repository of Karlovac University of Applied Sciences - Institutional Repository](#)



zir.nsk.hr



DIGITALNI AKADEMSKI ARHIVI I REPOZITORIJI

VELEUČILIŠTE U KARLOVCU
STROJARSKI ODIJEL
Stručni studij Strojarstva

Robert Đorđević

**ISPITIVANJE PARAMETARA SUHE OBRADNE NA
OBRADNOM CENTRU TEKNA TK 446/2**

Završni rad

Karlovac, 2016.

VELEUČILIŠTE U KARLOVCU
STROJARSKI ODIJEL
Stručni studij Strojарstva

Robert Đorđević

**ISPITIVANJE PARAMETARA SUHE OBRADNE NA
OBRADNOM CENTRU TEKNA TK 446/2**

Završni rad

Mentor:
mag.ing.str., Josip Groš

Karlovac, 2016.



VELEUČILIŠTE U KARLOVCU
KARLOVAC UNIVERSITY OF APPLIED SCIENCES
Trg J.J.Strossmayera 9
HR-47000, Karlovac, Croatia
Tel. +385 - (0)47 - 843 - 510
Fax. +385 - (0)47 - 843 - 579



VELEUČILIŠTE U KARLOVCU

Stručni studij: Strojarsstva.

Usmjerenje: Proizvodno Strojarsstvo

Karlovac, 20.09.2016

ZADATAK ZAVRŠNOG RADA

Student: Robert Đorđević

Matični broj:.0110610016

Naslov: **ISPITIVANJE PARAMETARA SUHE OBRADNE NA
OBRADNOM CENTRU TEKNA TK 446/2**

Opis zadatka:

Zahtjevi na ekološki pristup tijekom obrade odvajanjem čestica svakim su danom sve veći. Suha obrada se kao takva nameće kao dobro odgovor na postojeće stanje u industriji. Sredstava za hlađenje i podmazivanje imaju značajni aspekt na okoliš kao i na ljudsko zdravlje.

Student treba u radu objasniti:

1. Metodu suhe obrade za materijale: EN AW 6063 T6 i EN AW 6060 T66
2. Snimanje postojeće situacije na stroju Tekna TK 446/2
3. Postavljanje parametre obrade prema pozicijama
4. Usporedbu vremena obrade sa shipom i suhe obrade

Zadatak zadan:
01.07.2016

Rok predaje rada:
20.09.2016

Predviđeni datum obrane:
27.09.2016

Mentor:

Predsjednik Ispitnog povjerenstva:

PREDGOVOR

Izjavljujem da sam ovaj rad izradio samostalno koristeći stečena znanja tijekom studija i navedenu literaturu.

Posebno se zahvaljujem mentoru Josipu Grošu mag.ing.mech. koji mi je svojom pomoći i savjetima velikodušno pomogao tijekom izrade ovog rada.

Zahvaljujem se voditelju strojarskog odjela dipl.ing.stroj. Ivi Grošu te ostalim djelatnicima tvrtke Telegra koji su mi omogućili materijal i alate te me primili u tvrtku i omogućili mi rad na stroju.

Također, zahvaljujem se obitelji, prijateljima i kolegama na strpljenju i potpori tijekom dosadašnjeg studiranja i izrade ovog rada.

Robert Đorđević

SAŽETAK

Suha obrada jedna je od najmodernijih tehnologija. Nema korištenja emulzija niti rashladnih ulja te se tako prvenstveno čuva zdravlje radnika. Time pospješujemo očuvanje okoliša te smanjujemo troškove proizvođača. Za proizvođače koji koriste SHIP značajno se povećavaju troškovi proizvodnje, jer su vlade svih zemalja (posebno industrijski razvijenijih) vrlo rigorozne u mjerama zaštite okoliša (troškovi zaštite okoliša su značajni i naplaćuju se unaprijed). Suhom obradom kao i sa SHIP-om dobiva se odlična kvaliteta obrade te se ubrza proizvodnja.

SUMMARY

Dry processing is one of the most modern technologies. We do not use emulsion or cooling oil. On that way we kept workers health, reduce the cost of manufacturing and protect the environment. For producers who use SHIP significantly increase production costs, because the governments of all countries (especially industrially advanced) are very rigorous measures to protect the environment (environmental costs are significant and will be charged in advance) . Dry processing as well as with SHIP gets great processing quality and speed up production.

SADRŽAJ

1.	UVOD	1
1.1.	Obradni centar tekna TK 446/2	2
2.	Materijal	3
3.	PRIPREMA STROJA ZA RAD	4
3.1.	Čišćenje i stezanje aluminijskih profila	4
3.2.	Priprema i umjeravanje alata	5
3.3.	POSTAVLJANJE PARAMETARA	6
3.3.1.	Vrste profila za rad na stroju.....	6
3.4.	Alat	10
3.5.	Usporedba rada sa SHIP-om i suha obrada	21
3.5.1.	Glodanje utora 23x239x3.....	21
3.5.2.	Obrada utora Φ 15 (glava vijka)	22
3.5.3.	Bušenje provrta Φ 12,5 (duboko bušenje).....	23
3.5.4.	Obrada utora Φ 20 (glava vijka)	24
3.5.5.	Glodanje i bušenje provrta Φ 15 i Φ 22.....	25
4.	ZAKLJUČAK	26
5.	LITERATURA.....	27

POPIS SLIKA

Slika 1. TK 446 modela [1].....	2
Slika 2. Aluminijski profil.....	3
Slika 3. Stezne naprave.....	4
Slika 4. Aluminijski profil u steznim napravama.....	5
Slika 5. Umjeravanje alata.....	5
Slika 6. Profil tipa A.....	6
Slika 7. Profil tipa B.....	6
Slika 8. Profil tipa C.....	7
Slika 9. Profil tipa D.....	7
Slika 10. Profil tipa E.....	8
Slika 11. Profil tipa F.....	8
Slika 12. Profil tipa G.....	9
Slika 13. Ovisnost veličine trošenja alata o kutu stražnje površine [4].....	10
Slika 14. Ulaz alata [5].....	10
Slika 15. Ovisnost temperature i brzine rezanja [9].....	12
Slika 16. Lijepljenje odvojene čestice za alat.....	13
Slika 17. Neobradivost provrta.....	13

POPIS TABLICA

Tablica 1. Mehanička svojstva prema EN755-2 [2].....	3
Tablica 2. Potreban alat za obradu	11
Tablica 3. Profil A-A.....	14
Tablica 4. Profil B-B	14
Tablica 5. Profil C-C	15
Tablica 6. Profil D-D.....	16
Tablica 7. Profil E-E.....	17
Tablica 8. Profil F-F	18
Tablica 9. Profil G-G.....	19
Tablica 10. Profil H-H.....	20
Tablica 11. Glodanje utora sa SHIP-om.....	21
Tablica 12. Glodanje utora bez SHIP-a.....	21
Tablica 13. Obrada utora Φ 15 sa SHIP-om.....	22
Tablica 14. Obrada utora Φ 15 bez SHIP-a.....	22
Tablica 15. Duboko bušenje sa SHIP-om.....	23
Tablica 16. Duboko bušenje bez SHIP-a.....	23
Tablica 17. Obrada utora Φ 20 sa SHIP-om.....	24
Tablica 18. Obrada utora Φ 20 bez SHIP-a.....	24
Tablica 19. Glodanje i bušenje provrta Φ 15 i Φ 22 sa SHIP-om.....	25
Tablica 20. Glodanje i bušenje provrta Φ 15 i Φ 22 bez SHIP-a.....	25

POPIS OZNAKA

Oznaka	jedinica	značenje
a_p	mm	dubina obrade
b	mm	širina rezanja
D_g	mm	promjer glodala
D_o	mm	promjer obratka
f	mm	posmak
f_z	mm	posmak po zubu glodala
h	mm	debljina rezanja
VB	mm	širina pojasa istrošenja stražnje površine alata
v_c	m min^{-1}	brzina rezanja
v_e	m min^{-1}	ukupna brzina rezanja
v_f	m min^{-1}	ukupna posmična brzina

1. UVOD

Industrijska proizvodnja temelj je svakog društva i bez nje nema napretka u ekonomskom smislu niti u sociološkom smislu. Svakim danom se potiče razvoj obradnih sustava a s time i najrašireniji i najzastupljeniji postupak obrade-obrada odvajanjem čestica. Glavni ciljevi razvoja tehnologije obrade odvajanjem čestica trebale bi biti smanjenje troškova proizvodnje, reduciranje potrošnje energije, korištenje resursa u proizvodnim procesima, očuvanje zdravlja radnika te očuvanje okoliša. Do sada se najviše koristi obrada odvajanjem čestica sa SHIP-om, ali razvojem novih tehnologija sve češće je korištena obrada bez SHIP-a jer takva obrada pruža mogućnosti kakve tržište i konkurencija zahtijevaju.

Osnovne prednosti suhe obrade su:

- a) ne postojanje značajnog zagađenja atmosfere ni vode što smanjuje rizik za okoliš i za zdravlje čovjeka,
- b) eliminacija troškova korištenja SHIP-a, od početne nabave, adaptacije za pravilnu primjenu pa do odlaganja istih,
- c) eliminacija ostataka SHIP-a na dijelovima stroja čime se smanjuje ili eliminira trošak čišćenja stroja i pridružena mu dodatna potrošnja energije,
- d) eliminacija ostataka SHIP-a na odvojenim česticama, što smanjuje troškove odlaganja (zbrinjavanja).

U završnom zadatku biti će ispitani parametri suhe obrade na obradnom centru tekna TK 446/2. Materijal koji se koristi za obradu su aluminijski profili različitih dimenzija i oblika. Suradnja je ostvarena sa tvrtkom Telegra koja je specijalizirana za projektiranje, proizvodnju, instalaciju, integraciju i održavanje potpuno integriranih transportnih sustava (ITS).

1.1. Obradni centar tekna TK 446/2

To je 3-osni CNC vertikalni obradni centru. Fleksibilnost TK 446 modela (slika 1) je u tome što je pogodna za rad u poduzećima koje imaju veliku serijsku proizvodnju. Zahvaljujući svojim odličnim omjerom cijene / kvalitete, TK 446 je praktičan model za svakog poduzetnika. Glavna karakteristika je radna duljina obradnog centra, te je dizajniran za bušenje provrta i obradu odvajanjem čestica. Pogodan je za gledanje ekstrudiranih aluminijskih profila i ostalih materijala, čeličnih profila, PVC-a, razne druge plastike ili drva. Standardne verzije su dostupne u dvije strojne duljine od 4000 mm do 7000 mm, a na zahtjev kupaca obradni centri mogu biti proizvedeni u različitim duljinama kako bi zadovoljile potrebe svakog kupca.



Slika 1. TK 446 modela [1]

2. Materijal

Prema dosadašnjim istraživanjima firma koristi materijale EN AW-6060 T6 i EN AW-6063 T66 jer su oni izuzetno dobri za dekorativnu anodizaciju. Kombinacija magnezija i silicija daje vrlo visoku čvrstoću. Legure ove grupe u osnovi imaju dobru otpornost na koroziju. Koriste se za konstrukcijske detalje gdje se postavljaju zahtjevi za generalno dobrim mehaničkim osobinama a da istovremeno cijena bude povoljna. Sve legure ove grupe se uglavnom koriste za izvlačenje profila, a izuzetak je EN AW-6082 koji osim izvlačenjem često dolazi i kao valjani proizvod. Oznaka iza oznake legure aluminija, T6 i T66 su oznake stanja (žarenje, starenje i sl.) T6 stoji za: termička obrada u kupki (žarenje), a zatim umjetno starenje (tablica.1).

Tablica 1. Mehanička svojstva prema EN755-2 [2]

Oznaka*	Debljina e***	Granica razvlačenja $R_{p0.2}$ [MPa]	Naprezanje na vlak R_m [MPa]	produženje		čvrstoća** HB
				A [%]	A_{50mm} [%]	
T4	e Š 25	65	130	14	12	45
T5	e Š 3	130	175	8	6	55
	$3 < e \leq 25$	110	160	7	5	50
T6	e Š 10	170	215	8	6	65
	$10 < e \leq 25$	160	195	8	6	60
T66	e Š 10	200	245	8	6	75
	$10 < e \leq 25$	180	225	8	6	70

Na slici 2 može se vidjeti primjer jednog tipa vučenog aluminijskog profila. (Slika 2). prikazuje aluminijски profili pričvršćen u steznim napravama. Stezne čeljusti načinjene su od aluminijске legure zbog smanjenja oštećenja profila.



Slika 2. Aluminijски profil

3. PRIPREMA STROJA ZA RAD

3.1. Čišćenje i stezanje aluminijskih profila

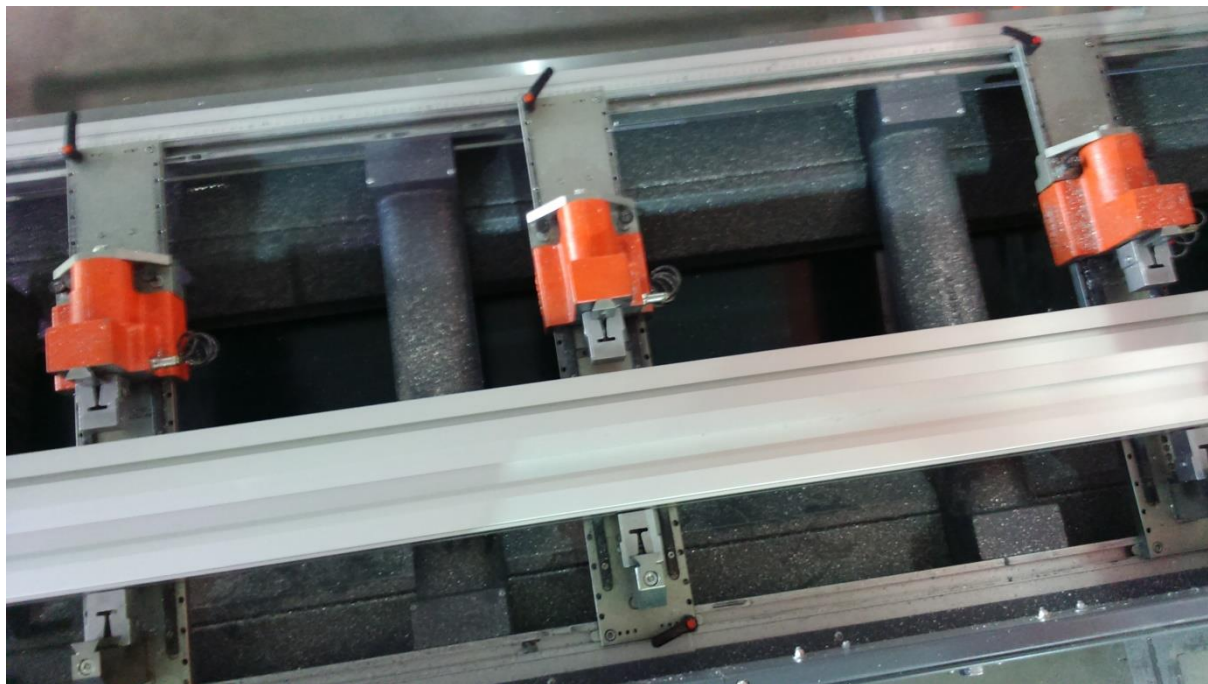
Prije početka upotrebe stroja obavezno je počistiti ležište gdje će aluminijski profil doći. Profil se stavlja u ležište koji su zapravo tri ili više pomičnih steznih naprava (slika 3) te svaku steznu napravu posebno treba očistiti od odvojene čestice, ispuhati stlačenim zrakom te obrisati. To se radi da bi se smanjile vibracije, buka te da ne zakrene profil kod obrade.



Slika 3. Stezne naprave

Nakon čišćenja aluminijski profil (slika 4) se stavlja u stezne naprave. Ako je dobro učvršćen i profil ravno stoji može se nastaviti sa pripremom za daljnju obradu.

Nakon čišćenja aluminijski profil(slika4) se stavlja u stezne naprave. Ako je dobro učvršćen i profil ravno stoji može se nastaviti sa pripremom za daljnju obradu



Slika 4. Aluminijski profil u steznim napravama

3.2. Priprema i umjeravanje alata

Potrebno je pripremiti sav alat koji će se koristiti na zadanom profilu. Različiti profila zahtijevaju i različiti alat te je svaki alat potrebno umjeriti. Alat se stavlja u čahuru te se on umjerava strojno(slika 5).

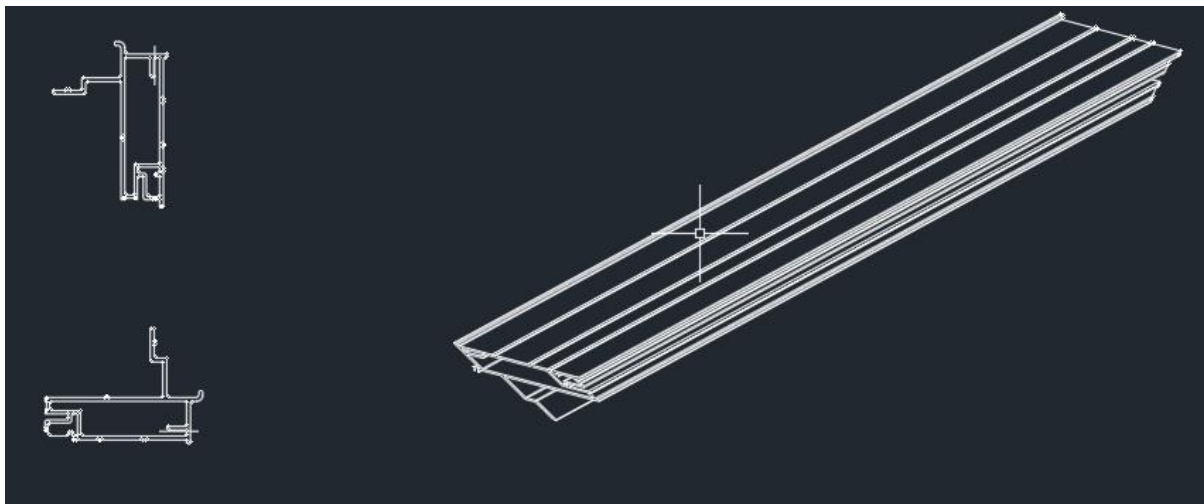


Slika 5. Umjeravanje alata

3.3. POSTAVLJANJE PARAMETARA

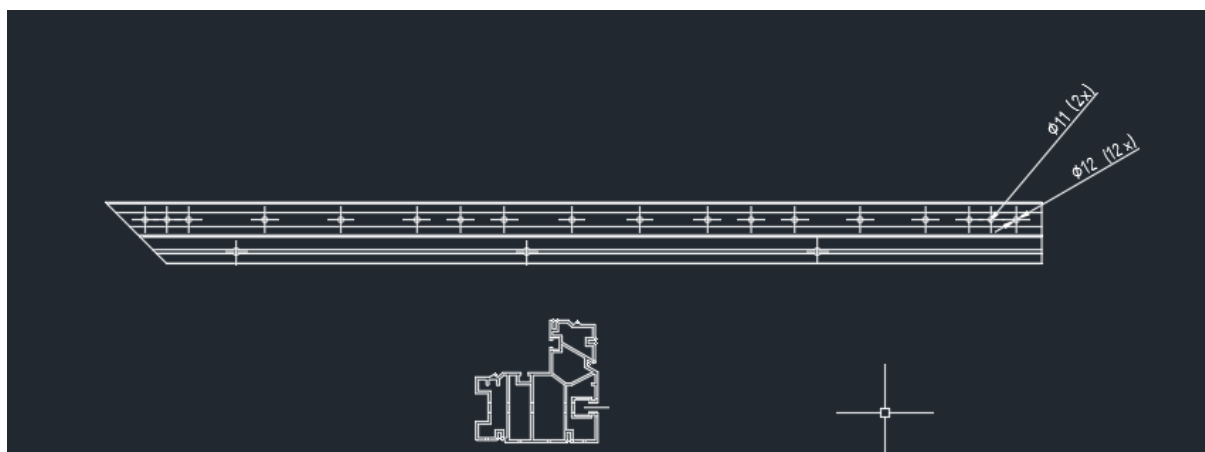
3.3.1. Vrste profila za rad na stroju

Postoji sedam različitih vrsti profila koji zahtijevaju različite parametre te različitu pripremu na stroju.



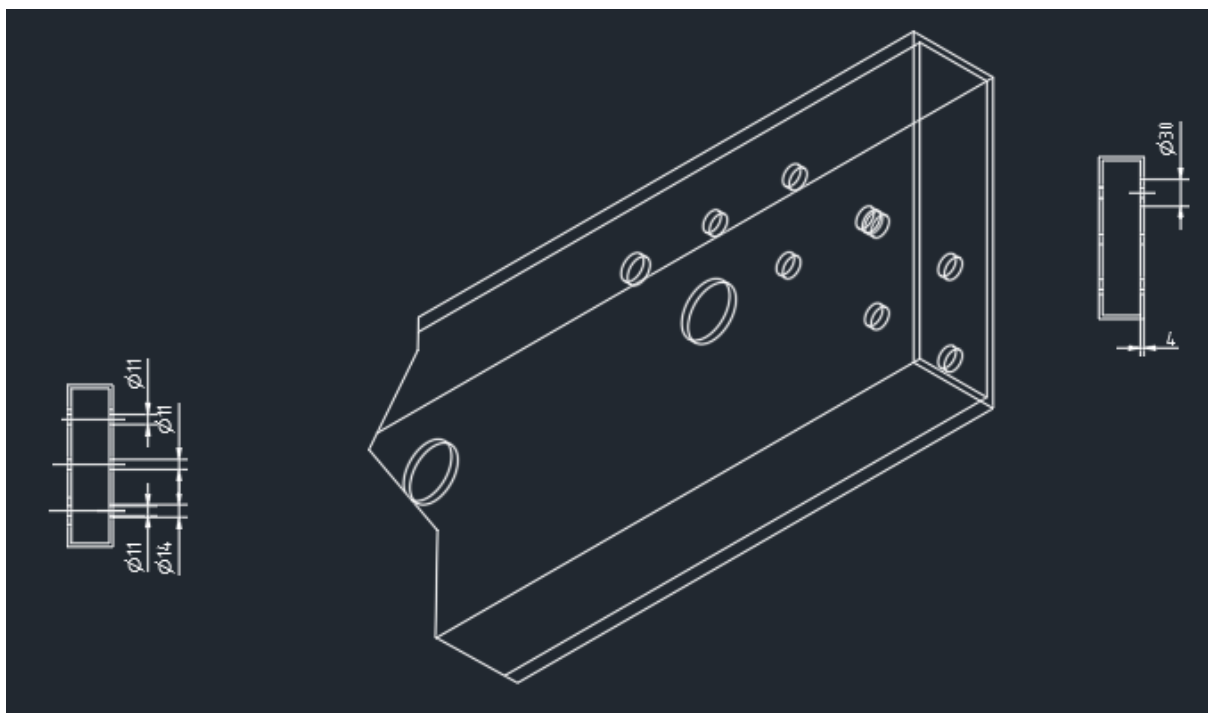
Slika 6. Profil tipa A

Na profilima tipova A i B (slika 6) (slika 7) radi se duboko bušenje kroz tri ili pet stijenki. Tu može doći do velike buke ako se profil dobro ne stegne.



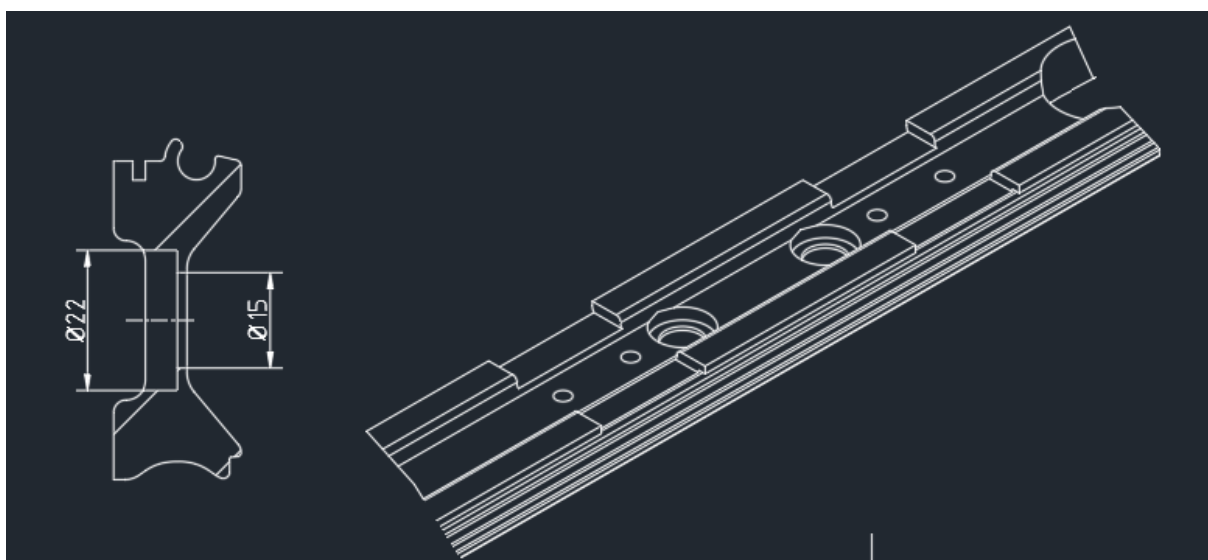
Slika 7. Profil tipa B

Profilu tipa C (slika 8) vidi se da su mu sve stranice ravne tako da je kod njega najlakše stezanje.



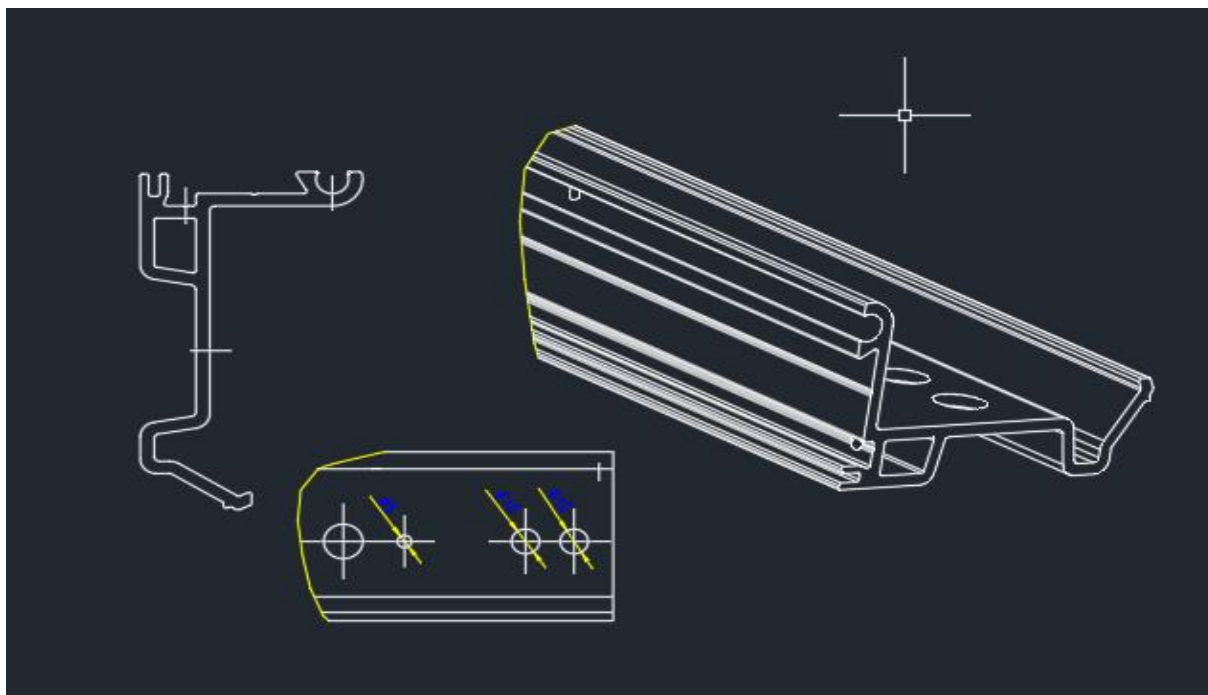
Slika 8. Profil tipa C

Profil tipa D (slika 9) je najdeblji i kod njega se rade glodanje utora raznih dimenzija



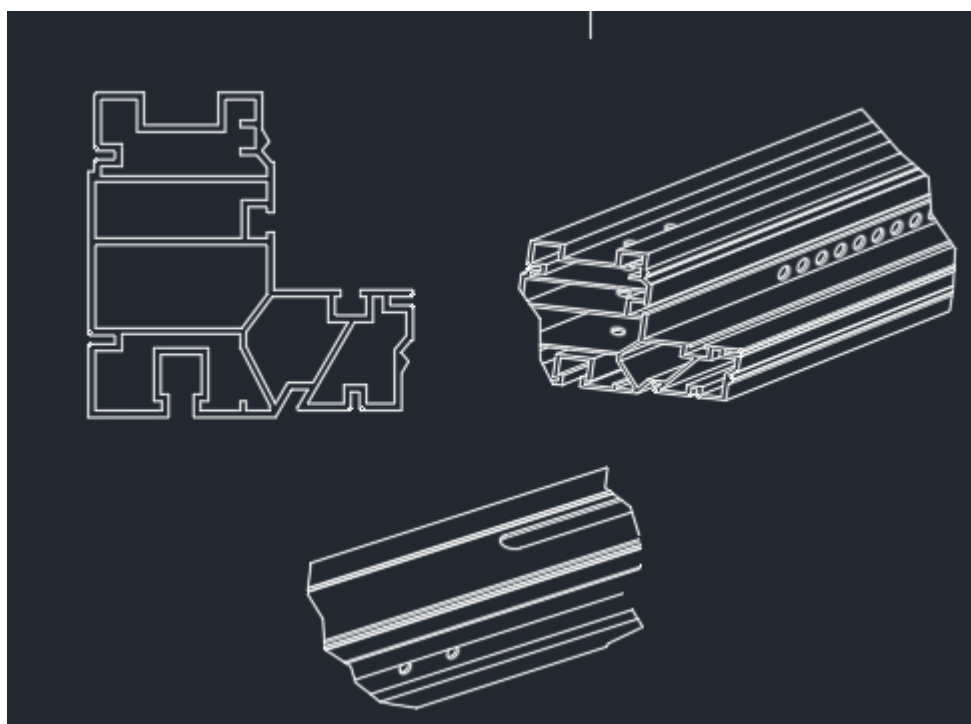
Slika 9. Profil tipa D

Kod profila tipa E (slika 10) buše se jednostavni provrti te je kod njega najbrže bušenje jer ima tanku stijenku.



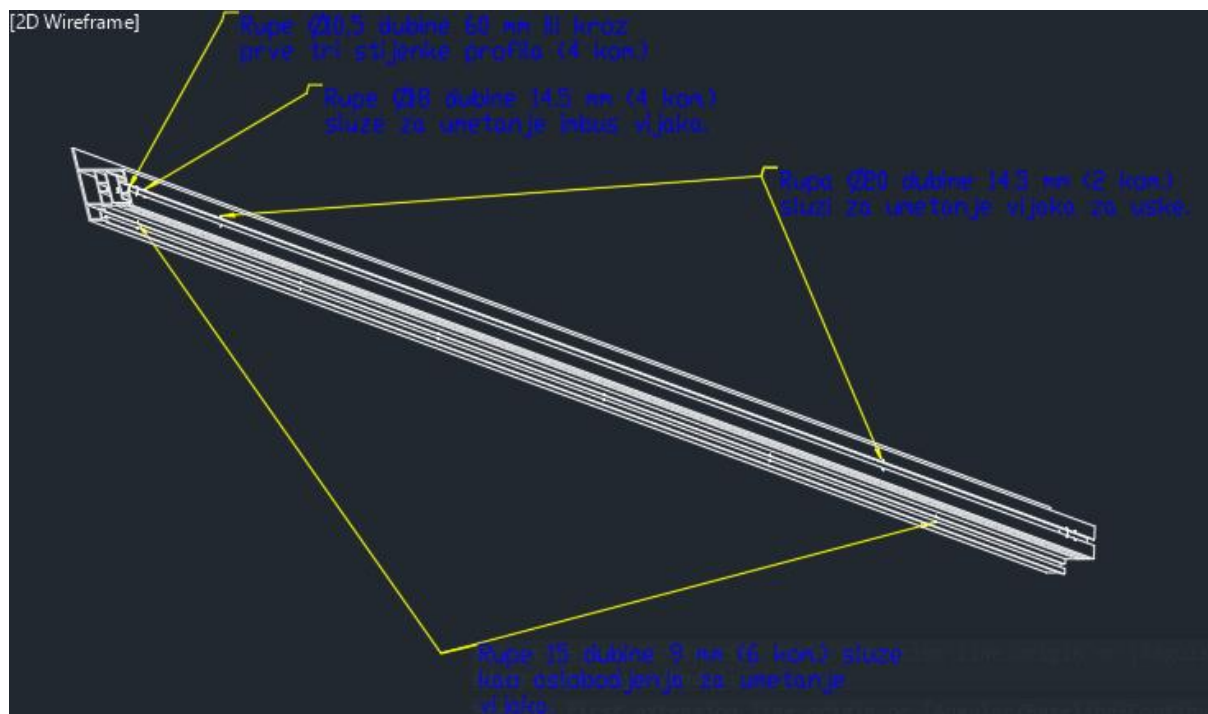
Slika 10. Profil tipa E

Profil tipa F (slika 11) jednostavno stoji u steznim napravama ali zbog njegove veličine i puno tankih stijenki javljaju se velike vibracije i buka. Kod profila takvog tipa moraju biti dobri parametri alata da se čim više smanji buka.



Slika 11. Profil tipa F

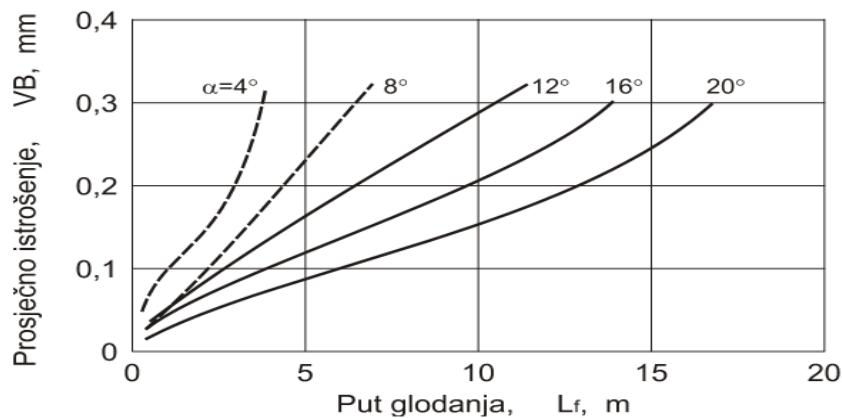
Svaki od profila je drugačiji, ima različite provrte koji se rade bušenjem te različite utore koje je potrebno raditi glodanjem (Slika 12). Kroz različita ispitivanja svakog profila ustanovljeno je kako svaki profil stegnuti, koji su alati potrebni za obradu, te koji su parametri najpogodniji za obradu



Slika 12. Profil tipa G

3.4. Alat

Značajne razlike u trajnosti alata pokazale su se između istosmjernog i protusmjernog glodanja, kako to prikazuje (slika 13). Na ulasku u zahvat, kod protusmjernog glodanja, glodalo zahvaća materijal obrade vrlo male debljine, i u prvom trenutku ne reže nego gnječi materijal. To se pokazalo vrlo štetnim po trajnost alata. Istraživanja su pokazala da postoji značajan utjecaj rezne geometrije rezne oštrice alata na njegovu postojanost. Utjecaj kuta stražnje površine pri tome se pokazao najznačajnijim, dok je utjecaj kuta prednje površine alata jako mali. Kod malog kuta stražnje površine, površina kontakta s obratkom je velika što rezultira jačim trošenjem. Njegovim povećanjem taj kontakt-efekt trenja smanjuje se, a postojanost alata povećava se.



Slika 13. Ovisnost veličine trošenja alata o kutu stražnje površine [4]

Rezni alat mora imati postepeni ulaz u zahvat s obratkom da bi i opterećenje reznog alata bilo postepeno. Postepeni ulaz reznog alata u zahvat s obratkom prikazan je na (slici 14). Na lijevoj strani slika prikazuje kako alat vertikalno ulazi u materijal te gnječi materijal a slika na desnoj strani prikazuje kako alat malim polukružni pokretima ulazi te tako se produžuje vijek alata



Slika 14. Ulaz alata [5]

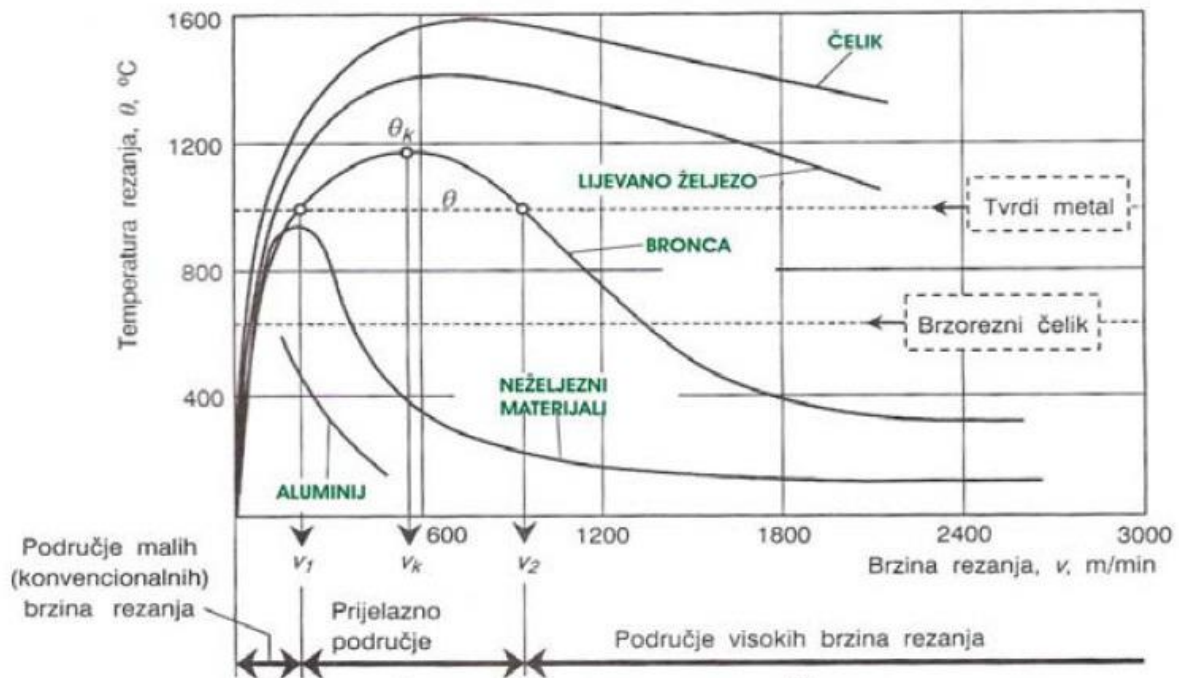
U (tablici 2) nalaze se svi potrebni alati za izradu, alati su predloženi iz osawnog [6] kestagovog [7] i yamawinog [8] kataloga.

Tablica 2. Potreban alat za obradu

Alat	Proizvođač
Svrdlo TM $\Phi 3,0$ mm	OSAWA
Svrdlo TM $\Phi 4,0$ mm	OSAWA
Svrdlo TM $\Phi 5,0$ mm	OSAWA
Svrdlo TM $\Phi 6,0$ mm	OSAWA
Svrdlo HSS $\Phi 10,0$ mm	OSAWA
Svrdlo HSS $\Phi 11,0$ mm	OSAWA
Svrdlo HSS $\Phi 12,0$ mm	OSAWA
Svrdlo HSS $\Phi 12,5,0$ mm	OSAWA
Svrdlo HSS $\Phi 14,0$ mm	OSAWA
Svrdlo HSS $\Phi 15,0$ mm	OSAWA
Zabušivač $\Phi 10 \times 90$	YAMAWA
Glodalo za grubo glodanje $\Phi 12$	GUHRING
Glodalo sa dva pera $\Phi 15$	KESTAG
Glodalo sa tri pera $\Phi 15$	KESTAG
Glodalo za grubu obradu $\Phi 20$	GUHRING
Glodalo $\Phi 22$	KESTAG

3.3 Parametri za obradu profila

Tokom istraživanja i rada na stroju utvrđeni su parametri koje treba uvesti da bi stroj dobro radio suhu obradu. Moraju biti veliki posmaci te veliki broj okretaja vretena da se alat niti materijal ne zagrije jer može doći do lijepljena materijala (slika 16).

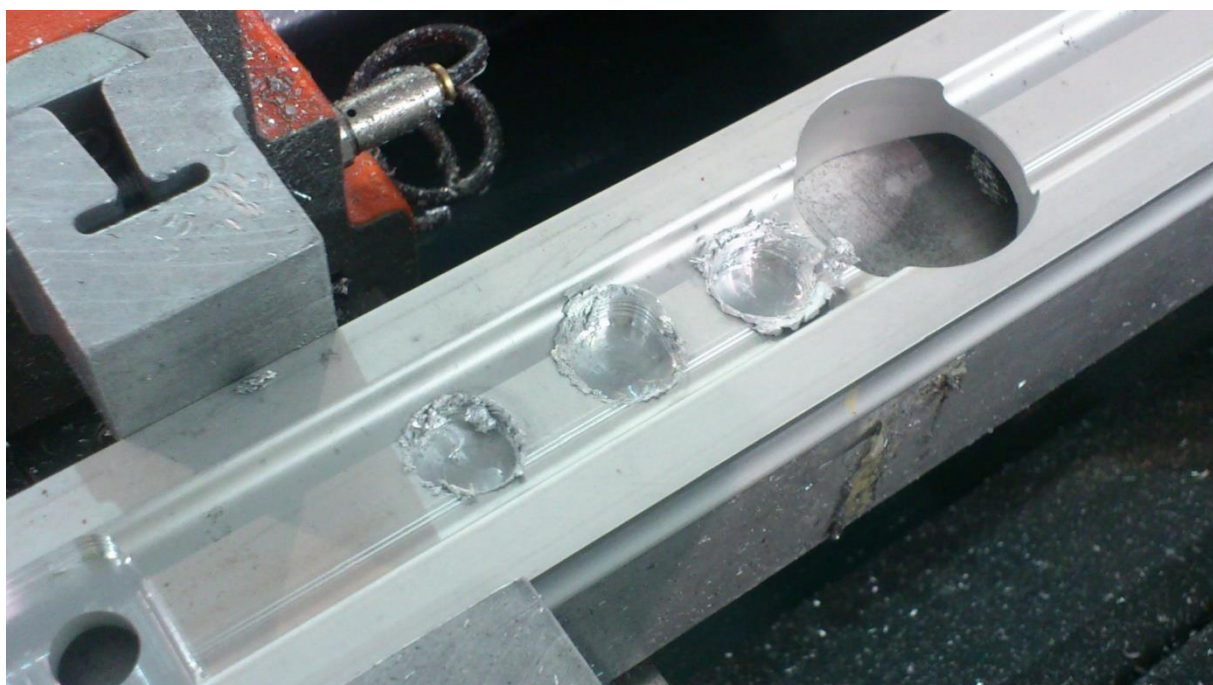


Slika 15. Ovisnost temperature i brzine rezanja [9]



Slika 16. Lijepljenje odvojene čestice za alat

Neobradivost provrta (slika 17) može se dogoditi ako se stavi prevelika dubina rezanja te se tada na alat može zalijepiti odvojena čestica (slika 16)



Slika 17. Neobradivost provrta

Tablica 3. Profil A-A

Alat	Dubina	Parametri	Jedinice	Komada
Svrđlo Φ 4	15mm	Fp-100 S-2500	mm/min okr	1
Zabušivač Φ 10	3mm	Fp-2000 S-2000	mm/min okr	1

Na profilu A-A (tablica 3) obrađuje se provrt Φ 4 sa spiralnim svrdlom Φ 4

Tablica 4. Profil B-B

Alat	Dubina	Parametri	Jedinice	Provrt/ utor	Komada
Svrđlo Φ 11	4mm	Fp-150 S-600	mm/min okr	provrt	8
Zabušivač Φ 10	3mm	Fp-2000 S-2000	mm/min okr		8
Svrđlo Φ 14	4mm	Fp-600 S-2000	mm/min okr	provrt	12
Zabušivač Φ 10	3mm	Fp-2000 S-2000	mm/min okr		12
glodalo Φ 20	4mm	Fp-200 F-3400 S-17000	mm/min mm/min okr	Utor Φ 30	12

Na profilu B-B (tablica 4) buši se vrše provrta raznih dimenzija sa spiralnim svrdlom te se radi glodanje utora Φ 30 glodalom Φ 20

Tablica 5. Profil C-C

Alat	Dubina	Parametri	Jedinice	Komada
Svrđlo Φ 3	3mm	Fp-100 S-2500	mm/min okr	12
Zabušivač Φ 10	3mm	Fp-2000 S-2000	mm/min okr	12
Svrđlo Φ 11	105mm	Fp-150 S-600	mm/min okr	6
Zabušivač Φ 10	3mm	Fp-2000 S-2000	mm/min okr	6
Svrđlo Φ 12	105mm	Fp-150 S-600	mm/min okr	12
Zabušivač Φ 10	3mm	Fp-2000 S-2000	mm/min okr	12
glodalo Φ 15	11 mm	Fp-3000 S-16000	mm/min okr	3
glodalo Φ 20	27mm	Fp-2000 F-2000 S-16000	mm/min mm/min okr	3

Profil C-C (tablica 5) zahtijeva upotrebu dva glodala Φ 15 i Φ 20 jer se pomoću njih rade dva različita utora samo upuštanjem u profil, te se rade duboka bušenja svrdlima Φ 11 i Φ 12

Tablica 6. Profil D-D

Alat	Dubina	Parametri	Jedinice	Provrt/ utor	Komada
Svrdlo Φ 11	4mm	Fp-150 S-600	mm/min okr	provrt	8
Zabušivač Φ 10	3mm	Fp-2000 S-2000	mm/min okr		8
Svrdlo Φ 14	4mm	Fp-600 S-2000	mm/min okr	provrt	12
Zabušivač Φ 10	3mm	Fp-2000 S-2000	mm/min okr		12
glodalo Φ 20	4mm	Fp-200 F-3400 S-17000	mm/min mm/mim okr	Utor Φ 30	12

Profil D-D (tablica 6) zahtijeva istu obradu kao i profil B-B. Razlika je u broju provrta i dubinama.

Tablica 7. Profil E-E

Alat	Dubina	Parametri	Jedinice	Provrt/ utor	Komada
Svrđlo $\Phi 6$	6,5 mm	Fp-100 S-2500	mm/min okr	provrt	4
Zabušivač $\Phi 10$	3mm	Fp-2000 S-2000	mm/min okr		4
Svrđlo $\Phi 12$	6,5 mm	Fp-150 S-600	mm/min okr	provrt	2
Zabušivač $\Phi 10$	3mm	Fp-2000 S-2000	mm/min okr		2
Svrđlo $\Phi 15$	6,5 mm	Fp-300 S-1500	mm/min okr	provrt	8
Zabušivač $\Phi 10$	3mm	Fp-2000 S-2000	mm/min okr		8
glodalo $\Phi 22$	4mm	Fp-2000 F-2000 S-17000	mm/min mm/mim okr	provrt	8
glodalo $\Phi 22$	20mm	Fp-200 F-3400 S-17000	mm/min mm/mim okr	Utor $\Phi 40$	4
glodalo $\Phi 22$	4mm	Fp-200 F-3400 S-17000	mm/min mm/mim okr	Utor $\Phi 50 \times 46$	2

Kod profila E-E (tablica 7) radi se izrada provrta i utora različitih dimenzija za što možemo iskoristiti jedno glodalo $\Phi 22$ da bi se dobilo na vremenu jer nije potrebna izmjena alata

Tablica 8. Profil F-F

Alat	Dubina	Parametri	Jedinice	Provrt/ utor	Komada
Svrdlo Φ 3	2,5 mm	Fp-100 S-2500	mm/min okr	provrt	1
Svrdlo Φ 5	2,5 mm	Fp-100 S-2500	mm/min okr	provrt	30
Zabušivač Φ 10	3mm	Fp-2000 S-2000	mm/min okr		30
Svrdlo Φ 10	2,5 mm	Fp-150 S-600	mm/min okr	provrt	4
Zabušivač Φ 10	3mm	Fp-2000 S-2000	mm/min okr		4
Svrdlo Φ 14	2,5 mm	Fp-300 S-1500	mm/min okr	provrt	30
Zabušivač Φ 10	3mm	Fp-2000 S-2000	mm/min okr		30
Svrdlo Φ 18	2,5 mm	Fp-200 S-1500	mm/min okr	provrt	15
Zabušivač Φ 10	3mm	Fp-2000 S-2000	mm/min okr		15

Profil F-F (tablica 8) zahtijeva dosta alata na stroju jer se obrađuju utori različitih dimenzija te je za svaki utor potreban alat drugačijih dimenzija da bi se dobilo što kraće vrijeme obrade

Tablica 9. Profil G-G

Alat	Dubina	Parametri	Jedinice	Provrt/ utor	Komada
Svrđlo Φ 11	105mm	Fp-150 S-600	mm/min okr	provrt	4
Zabušivač Φ 10	3mm	Fp-2000 S-2000	mm/min okr	provrt	4
Svrđlo Φ 12,5	4mm	Fp-150 S-600	mm/min okr	provrt	10
Zabušivač Φ 10	3mm	Fp-2000 S-2000	mm/min okr	provrt	10
glodalo Φ 15	11 mm	Fp-3000 S-16000	mm/min okr	provrt	1
glodalo Φ 20	27mm	Fp-2000 F-2000 S-16000	mm/min mm/mim okr	provrt	2
glodalo Φ 20	3mm	Fp-200 F-3400 S-17000	mm/min mm/mim okr	Utor 23x239	1

Na profilu G-G (tablica 9) izrađuju se utori različitih dimenzija. Utori Φ 15 i Φ 20 izrađuju se upuštanjem glodala u profil te sa glodalom Φ 20 možemo izraditi dugi utor za koji nam je potrebno vrlo kratko vrijeme (tablica 12)

Tablica 10. Profil H-H

Alat	Dubina	Parametri	Jedinice	Provrt/ utor	Komada
Svrđlo $\Phi 10,5$	60 mm	Fp-150 S-600	mm/min okr	provrt	4
Zabušivač $\Phi 10$	3mm	Fp-2000 S-2000	mm/min okr	provrt	4
glodalo $\Phi 15$	9 mm	Fp-2000 F-2000 S-16000	mm/min mm/min okr	provrt	6
glodalo $\Phi 18$	14,5 mm	Fp-2000 F-2000 S-16000	mm/min mm/min okr	provrt	4
glodalo $\Phi 20$	14,5 mm	Fp-2000 F-2000 S-16000	mm/min mm/min okr	provrt	2

Profil H-H (tablica 10) obrađuje se isto kao i ostali profili ali zbog bolje obradivosti površine stavljeno je glodalo $\Phi 18$ umjesto svrdla $\Phi 18$

3.5. Usporedba rada sa SHIP-om i suha obrada

U sljedećim tablicama se nalaze dosadašnja ispitivanja i rad na stroju sa SHIP-om i bez SHIP-a. Cilj je unaprijediti proizvodnju, dobiti kraća vremena obrade, dobru kvalitetu obrade, smanjiti potrošnju alata te očuvati zdravlje radnika. Kod obrade sa zalijevanjem glodalo za grubu obradu ide u puni komad te se jako troši, proizvodi puno veću buku i vibracije nego glodala koja se koriste za suhu obradu jer kod suhe obrade trebaju biti vrlo veliki posmaci a mala dubina rezanja. U ovom slučaju te dubine rezanja su 0,4 mm tako da se materijal ne stigne toliko zagrijati isto tako niti alat. Kod bušenja provrta istraživanjem se došlo do rezultata da se može dobiti dosta bržu obradu bez značajnijeg trošenja alata.

3.5.1. Glodanje utora 23x239x3

Tablica 11. Glodanje utora sa SHIP-om

alat	parametri	jedinice	Vrijeme obrade
Glodalo za grubu obradu Φ 12	S-11000	Okr	2 min 08 s
	Fp-100	mm/min	=120,08 s
	F-250	mm/min	

Kod glodanja utora glodalom za grubu obradu Φ 12 sa SHIP-om (tablica 11) i glodanja utora sa glodalom za grubu obradu Φ 20 (tablica 12) rezultati su bili bolji za 20,08s

Tablica 12. Glodanje utora bez SHIP-a

alat	parametri	jedinice	Vrijeme obrade
Glodalo za grubu obradu Φ 20	S-17000	Okr	1 min 40s
	Fp-200	mm/min	= 100,08 s
	F-3400	mm/min	

3.5.2. Obrada utora Φ 15 (glava vijka)

Tablica 13. Obrada utora Φ 15 sa SHIP-om

alat	parametri	jedinice	Vrijeme obrade
Glodalo za grubu obradu Φ 12	S-11000	Okr	20 s
	Fp-120	mm/min	
	F-150	mm/min	

Za obradu utora Φ 15 rezultati sa (tablica 13) i bez SHIP-(tablica 14) zbog upuštanja glodala Φ 15 dva pera u profil rezultati su bolji za 9,7 s. Kad imama više takvih utora dobiva se puno veća razliku u vremenu

Tablica 14. Obrada utora Φ 15 bez SHIP-a

alat	parametri	jedinice	Vrijeme obrade
Glodalo Φ 15 dva pera	S-16000 F-3000	Okr mm/min	10,3 s

3.5.3. Bušenje provrta Φ 12,5 (duboko bušenje)

Tablica 15. Duboko bušenje sa SHIP-om

alat	parametri	jedinice	Vrijeme obrade
Svrdlo Φ 12,5	S-800	Okr	1 min 31 s
	F-80	mm/min	=91 s

Kod dubokog bušenja sa SHIP-om (tablica 15) vibracije i buka nisu toliko izražene ali podešavanjem dobrih parametara isto tako je uspješno i duboko bušenje bez SHIP-a (tablica 16) te je dobivena razlika u vremenu od 11 s.

Tablica 16. Duboko bušenje bez SHIP-a

alat	parametri	jedinice	Vrijeme obrade
Zabušivač Φ 10	S-2000	Okr	
	F-2000	mm/min	
Svrdlo Φ 12,5	S-600	Okr	1 min 20s
	F-150	mm/min	= 80 s

3.5.4. Obrada utora Φ 20 (glava vijka)

Tablica 17. Obrada utora Φ 20 sa SHIP-om

alat	parametri	jedinice	Vrijeme obrade
Glodalo za grubu obradu Φ 12	S-13000	Okr	43 s
	Fp-120	mm/min	
	F-250	mm/min	

Kod obrade utora Φ 20 sa SHIP-om (tablica 17) i obrade utora Φ 20 bez SHIP-a (tablica 18) dobivena je vrlo velika razlika u vremenu od 32,5 s zbog vertikalnog upuštanja glodala u profil

Tablica 18. Obrada utora Φ 20 bez SHIP-a

alat	parametri	jedinice	Vrijeme obrade
Glodalo za grubu obradu Φ 20	S-16000	Okr	10,5 s
	Fp-2000	mm/min	
	F-2000	mm/min	

3.5.5. Glodanje i bušenje provrta $\Phi 15$ i $\Phi 22$

Tablica 19. Glodanje i bušenje provrta $\Phi 15$ i $\Phi 22$ sa SHIP-om

alat	parametri	jedinice	Vrijeme obrade
Glodalo za grubu obradu $\Phi 12$	S-11000	Okr	1 min 30 s
	Fp-120	mm/min	=90 s
	F-150	mm/min	

Kod glodanja i bušenja provrta $\Phi 15$ i $\Phi 22$ sa SHIP-om (tablica 19) i glodanje i bušenje provrta $\Phi 15$ i $\Phi 22$ bez SHIP-a (tablica 20) razlika je dosta velika na strani sa SHIP-om od 51 s ali je dobivena puno bolja kvaliteta obrade i manje trošenje alata kod obrade bez SHIP-a. Sveukupno je dobiveno 14 s suhom obradom a samim time bolju kvalitetu, očuvanost zdravlja radnika, očuvanje okoliša

Tablica 20. Glodanje i bušenje provrta $\Phi 15$ i $\Phi 22$ bez SHIP-a

alat	parametri	jedinice	Vrijeme obrade
Zabušivač $\Phi 10$	S-2000	Okr	
	F-2000	mm/min	
Svrđlo $\Phi 15$	S-1500	Okr	
	F-300	mm/min	
Glodalo za grubu obradu $\Phi 12$	S-17000	Okr	2min 21 s
	Fp-200	mm/min	=141 s
	F-3400	mm/min	

4. ZAKLJUČAK

Većina modernih proizvodnih poduzeća može ostvariti veći profit samo smanjenjem troškova proizvodnje. Troškovi proizvodnje se mogu smanjiti skraćivanjem pomoćnih vremena i vremena obrade, odnosno vremenom izrade proizvoda.

Povećanje produktivnosti smanjenjem vremena izrade je glavna prednost suhe obrade.

Ovdje se visoka produktivnost postiže primjenom visokih brzina rezanja i visokih posmičnih brzina. Nadalje, primjenom suhe obrade postiže se jako dobra kvaliteta obrađene površine. Iz tog razloga, nema potrebe za primjenom određenih završnih obrada kao što je operacija brušenja ili ručne dorade. Suha obrada je još uvijek u razvoju, a nastala je zbog strogih ekoloških zakona i propisa te smanjenih troškova u pogledu nabavljanja i zbrinjavanja SHIP-a.

5. LITERATURA

- [1] <https://www.google.hr/#q=tekna+446>
- [2] http://www.nedalextrusion.com/files/4013/0678/5548/Data_6060.pdf
- [3] <https://www.scribd.com/doc/310533969/Suvremeni-Postupci-Glodanja-Mlinaric-KONACNO>
- [4] http://repositorij.fsb.hr/1700/1/16_02_2012_01-zavrsni_rad_Milan-CD_konacna_verzija.pdf
- [5] <http://www.osawa.it/>
- [6] http://prominst.com/sites/default/files/maykestag_katalog_2010_03.pdf
- [7] <https://www.monotaro.com/g/00117367/>
- [8] http://repositorij.fsb.hr/2138/1/21_02_2013_Zavrsni_rad_-_Dario_Babic.pdf