

# Modularni elektromotorni pogon za električni bicikl "Sava-e"

---

**Vreš, Marko**

**Undergraduate thesis / Završni rad**

**2016**

*Degree Grantor / Ustanova koja je dodijelila akademski / stručni stupanj:* **Karlovac University of Applied Sciences / Veleučilište u Karlovcu**

*Permanent link / Trajna poveznica:* <https://um.nsk.hr/um:nbn:hr:128:552347>

*Rights / Prava:* [In copyright](#)/[Zaštićeno autorskim pravom.](#)

*Download date / Datum preuzimanja:* **2025-01-14**



**VELEUČILIŠTE U KARLOVCU**  
Karlovac University of Applied Sciences

*Repository / Repozitorij:*

[Repository of Karlovac University of Applied Sciences - Institutional Repository](#)



zir.nsk.hr



DIGITALNI AKADEMSKI ARHIVI I REPOZITORIJ

VELEUČILIŠTE U KARLOVCU  
STROJARSKI ODIJEL  
*Stručni studij Strojарstva*

Marko Vreš

**Modularni elektromotorni pogon  
za električni bicikl „Sava-e“**

Završni rad

Karlovac, 2016. godina.

VELEUČILIŠTE U KARLOVCU  
STROJARSKI ODIJEL  
*Stručni studij Strojарstva*

Marko Vreš

**Modularni elektromotorni pogon  
za električni bicikl „Sava-e“**

**Modular electromotor drive for  
electric bicycle  
„Sava-e“**

Završni rad

Mentor:  
Dr.sc. Josip Hoster

Karlovac, 2016. godina.



## **VELEUČILIŠTE U KARLOVCU**

Stručni studij:.....STROJARSTVA.....

Usmjerenje:.....STROJARSKE KONSTRUKCIJE.....Karlovac, .....24.06.2016. ....

### **ZADATAK ZAVRŠNOG RADA**

Student:.....MARKO VREŠ.....Matični broj:..... 0110612050.....

Naslov:..... Modificirani električni bicikl "Sava-e".....

Opis zadatka:

Zadatak završnog rada je analizirati prijenos snage s elektromotornog pogona na zadnji kotač bicikla. Predviđeno je da je cijeli sustav elektro pogona modularan, tj. moguće ga je ugraditi na bilo koji bicikl bez narušavanja integriteta nosive konstrukcije bicikla. Predviđeno je da je prijenos snage trenjem, pomoću tarenice. Potrebno je analizirati i po mogućnosti mjeriti snagu potrebnu za stalnu brzinu od 25 km/h, odnosno provesti odabir elektromotora i baterija za autonomiju vožnje do 30 km brzinom do 25 km/h. Potrebno je analizirati ovisnost kvalitete i karakteristika prijenosa o pretlaku u gumi. Predviđa se ugradnja modularnog pogonskog sustava na bicikle s kotačima promjera 24", 26" i 28". Potrebno je predvidjeti i generatorsko kočenje te opterećenja na mehaničke dijelove koja iz toga proizlaze.

Prijenos snage je potrebno proračunati kao sklop elektromotor – tarenica za očekivani minimalni faktor trenja između površine tarenice i površine gume. Potrebno je istražiti ovisnost prijenosa, tj. deformiranja gume, o pretlaku u gumi. Potrebno je mjeriti faktor trenja u uvjetima postojanja vode na pogonskoj gumi. Rezultate prikazati u obliku dijagrama. Potrebno je nacrtati sklop pogonskog modula postavljenog na odabrani bicikl.

Zadatak zadan:

Rok predaje rada:

Predviđeni datum obrane:

..... 24.06.2016. ....

..... 30.09.2016. ....

..... 10.10.2016. ....

Mentor:

Predsjednik Ispitnog povjerenstva:

## **IZJAVA**

Izjavljujem da sam završni rad „Sava-e“ izradio samostalno koristeći stečena znanja tijekom studija, raznom literaturom te uz pomoć mentora dr.sc. Josipa Hostera.

Zahvaljujem se svima koji su utjecali na izradu završnog rada bilo pozitivno, bilo negativno jer put uspjeha je trnovit, a ovo je primjer tog puta.

Karlovac, 9.9.2016.

Marko Vreš

## SAŽETAK

Ovim završnim radom prikazane su prednosti i mane modularnog elektromotornog pogona, kao i proračun kapaciteta baterije, snage DC motora, proračuna tarnog prijenosa te konstrukcije cijelog modula.

Cijeli rad bazira se na odabranim litij ionskim baterijama, DC motoru sa četkicama, gumenim tarenicama te metalnoj konstrukciji.

Na kraju je u poglavlju ekonomika dogradnje, navedeno što se može unaprijediti.

## SUMMARY

This final work shows the advantages and disadvantages of a modular electromotor drive, as well as the calculation of the battery capacity, power DC motors, calculation of friction transfer and construction of the entire module.

The whole operation is based on the selected lithium ion batteries, DC motor with brushes, rubber friction-wheel and metal construction.

At the end of the chapter in the economics of building, stated what can be improved.

## KLJUČNE RIJEČI

Litij ionske baterije, DC motor sa četkicama, BLDC motor, regenerativno kočenje, tarni prijenos, trenje

## KEY WORDS

Lithium ion battery, DC motor with brushes, BLDC motor, the regenerative brake, friction transfer, friction

## SADRŽAJ

SADRŽAJ .....	III
POPIS SLIKA .....	IV
POPIS TEHNIČKE DOKUMENTACIJE .....	VI
POPIS OZNAKA .....	VII
1. UVOD.....	1
2. DIJELOVI UREĐAJA ZA ELEKTRIČNI BICIKL .....	2
2.1. Baterije .....	2
2.1.1. NiCd baterije, nikal-kadmij baterije.....	3
2.1.2. NiMH baterije, nikal-metal hidrid baterije .....	4
2.1.3. LiFePO4 baterije, Litij-željezo-fosfat baterije .....	5
2.1.4. Li-ion baterije, Litij-ionske baterije .....	6
2.1.5. Izrada baterije od Li-ion članaka .....	7
2.1.6. Punjač baterije.....	13
2.2. DC motori .....	14
2.2.1. DC motor sa četkicama .....	14
2.2.2. BLDC motor + regenerativno kočenje.....	17
2.3. Upravljanje DC motorom.....	20
2.3.1. Upravljanje DC motorom sa četkicama .....	20
2.3.2. Upravljanje BLDC motorom .....	22
3. TARNI PRIJENOS .....	23
3.1. Proračun tarenice.....	23
3.1.1. Eksperimentalno određivanje statičkog faktora trenja $\mu$ .....	25
3.1.2. Eksperimentalno određivanje normalne sile pritiska $F_n$ .....	27
3.1.3. Elastično i diferencijalno klizanje, brzine klizanja .....	35
3.1.4. Pritisak na dodirnim površinama, kontaktna naprezanja .....	38
3.1.5. Iskoristivost.....	42
4. KONSTRUKCIJA .....	44
4.1. Modularni sklop, nosač baterije i upravljanja .....	44
4.2. Modularni sklop, nosač DC motora i rukavca .....	45
5. MJERENJA .....	46
5.1. Test praznog hoda .....	46
5.2. Test vožnje .....	48
5.3. Test dometa .....	50
6. EKONOMIKA DOGRADNJE.....	51
7. ZAKLJUČAK.....	52
PRILOZI.....	53
LITERATURA.....	54

## POPIS SLIKA

Slika 1.	Dijagram Wh/kg – ciklusi punjenja [7].....	2
Slika 2.	Primjer NiCd baterija .....	3
Slika 3.	Primjer NiMH baterija.....	4
Slika 4.	Primjer LiFePO <sub>4</sub> baterije za električni automobil .....	5
Slika 5.	Li-ion članak baterije, tip NCR18650PF upotrebljen u izradi baterije za električni bicikl.....	6
Slika 6.	Tablica podataka Li-ion baterije NCR18650PF [8].....	8
Slika 7.	Posloženi članci baterije u plastični okvir .....	9
Slika 8.	Traka od nikla za povezivanje članaka.....	9
Slika 9.	„Točkasto“ zavarivanje .....	10
Slika 10.	Weller lemna stanica .....	10
Slika 11.	Zavarena prva strana baterije .....	11
Slika 12.	Zavarena druga strana baterije .....	11
Slika 13.	BMS, upravljački elektronički sklop baterije.....	12
Slika 14.	Baterijski sklop sa BMS-om.....	12
Slika 15.	Punjač baterije napona 36V, stuje 3A .....	13
Slika 16.	DC elektromotor, model MY1016 .....	14
Slika 17.	Gabaritne mjere DC motora, model MY1016.....	15
Slika 18.	Dijagram DC motora zavisnosti snage-broja okretaja-napona-struje-okretnog momenta [11].....	16
Slika 19.	BLDC motor, model BLDC58-50L [12] .....	17
Slika 20.	Gabaritne mjere BLDC motor, model BLDC58-50L .....	18
Slika 21.	Shema spajanja sklopa električnog pogona sa regenerativnim kočnjem.....	19
Slika 22.	Blok dijagram regulacije broja okretaja sa povratnom vezom [13].....	20
Slika 23.	PI regulator brzine vrtnje DC motora.....	21
Slika 24.	Kontroler BLDC motora .....	22
Slika 25.	Tarni prijenos, realizirano .....	24
Slika 26.	Tarni prijenos, model iz CATIA-e .....	24
Slika 27.	Trenje na kosini, eksperimentalno utvrđivanje [14] .....	25
Slika 28.	Sile koje djeluju na tijelo na kosini [14] .....	26
Slika 29.	Valjkaste tarenice, reakcijske sile [15] .....	27
Slika 30.	Vaga sa oprugom.....	31
Slika 31.	Sile koje djeluju na tarni prijenos.....	32
Slika 32.	Karakteristika cilindrične zavojne opruge.....	33
Slika 33.	Elastično klizanje; a) tangenta dodira tarenica, b) tok naprezanja površinskih slojeva, c) tok brzina tarenica [5].....	35
Slika 34.	Deformacija radnih površina na mjestu dodira tareničkog para.....	37
Slika 35.	Površina dodira dviju tarenica, te karakteristične osi elipse [14] .....	38
Slika 36.	Raspodjela kontaktnih naprezanja po površini dodira dviju tarenica [1].....	38
Slika 37.	Prikaz svih radijusa zakrivljenosti u mjestu dodira dviju tarenica, prikazano u programu AutoCAD .....	39
Slika 38.	Modularni sklop načinjen pomoću programa CATIA-e .....	44
Slika 39.	Modularni sklop montiran na bicikl .....	45
Slika 40.	Dijagram U-I-n, test praznog hoda.....	46



Slika 41.	Digitalni tahometar DT-2234C+ i digitalni multimetar TENMARS TM-13E .....	47
Slika 42.	Dijagram U-I-v, test vožnje .....	48
Slika 43.	Dijagram v-s, domet bicikla .....	50

## POPIS TEHNIČKE DOKUMENTACIJE

BROJ CRTEŽA	Naziv iz sastavnice
SAVA 2016/1	Modularni sklop
SAVA 2016/2	Rukavac
SAVA 2016/3	Gumena obloga

## POPIS OZNAKA

Oznaka	Jedinica	Opis
$U_{bat}$	V	Napon baterije
$C_{bat}$	Ah	Kapacitet baterije
$U_{punjenja}$	V	Napon punjenja baterije
$I_{punjenja}$	A	Optimalna struja punjenja
$t_{punjenja}$	h	Vrijeme punjenja baterije
$\alpha$	°	Kut nagiba
$\mu$	-	Faktor trenja guma-guma
$\omega_{1,max}$	$s^{-1}$	Maksimalna kutna brzina DC motora
$n_{1,max}$	$min^{-1}$	Maksimalna ostvariva brzina vrtnje DC motora
$P_{M,max}$	W	Maksimalna mjerena snaga DC motora
$M_{max}$	Nm	Maksimalni okretni moment DC motora
$F_o$	N	Obodna sila, proizlazi iz okretnog momenta
$d_1$	m	Promjer rukavca
$F_t$	N	Sila trenja, javlja se na dodirnoj površini tarenica
$F_n$	N	Sila pritiska između tarenica
$\nu$	-	Faktor sigurnosti protiv klizanja [13], str. 2.
$\mu_{mokro}$	-	Faktor trenja između tarenica, guma-guma, mokro stanje
$\mu_{prašina}$	-	Faktor trenja između tarenica, guma-guma, prašnjavo stanje
$F_{n,prašina}$	N	Sila pritiska između tarenica, prašnjavo stanje
$F_e$	N	Sila koja stvara ravnotežu, eksperiment
$m$	kg	Masa očitavanja sa vage
$g$	$m/s^2$	Ubrzanje zemljine sile teže
$F_p$	N	Sila pritiska opruge
$c$	N/mm	Specifična sila opruge
$f$	mm	Progib opruge uz silu $F_p$
$F_{n,stvarno}$	N	Stvarna mjerena sila pritiska između tarenica
$v_{1,max}$	m/s	Maksimalna obodna brzina rukavca
$d_2$	m	Promjer kotača
$\Delta 3.6mm$	mm	Visina za koju se deformirala guma kotača, odnosno tarenice
$d_{2c}$	mm	Promjer udubljenog kotača
$\omega_{2,max}$	$s^{-1}$	Maksimalna kutna brzina kotača
$v_{2c,max}$	m/s	Maksimalna obodna brzina kotača
$v_{k,max}$	m/s	Maksimalna brzina klizanja
$E_R$	$N/mm^2$	Relativni modul elastičnosti rukavca

$E_{vratilo}$	$N/mm^2$	Modul elastičnosti vratila
$E_{obloga}$	$N/mm^2$	Modul elastičnosti gumene obloge
$E$	$N/mm^2$	Relativni modul elastičnosti tarenice
$E_G$	$N/mm^2$	Modul elastičnosti gume
$\rho_e'$	mm	Ekvivalentni polumjer zakrivljenosti prve površine
$\rho_e''$	mm	Ekvivalentni polumjer zakrivljenosti druge površine
$\rho_{et}$	mm	Srednji ekvivalentni pritisak kod dodira u točki
$p_H$	$N/mm^2$	Maksimalna kontaktna naprežanja površine dodira
$B$	mm	Duljina deformirane dodirne površine, vidi slika 35.
$v_i$	-	Stupanj iskorištenja
$b$	m	Manja poluosa elipse, vidi slika 35.
$a$	m	Veća poluosa elipse, vidi slika 35.
$\omega_C$	$s^{-1}$	Kutna brzina dodirne točke
$q_{RE}$	-	Faktor gubitaka za eliptičnu dodirnu površinu
$P_R$	W	Snaga trenja
$G$	-	Stupanj gubitaka
$\eta_T$	-	Iskoristivost tarnog prijenosa
$\eta_L$	-	Iskoristivost pojedinog ležajnog mjesta
$\eta_{UK}$	-	Ukupna iskoristivost
$v_{ph,max}$	km/h	Maksimalna teoretska brzina bicikla, prazni hod
$n_{1ph,max}$	$min^{-1}$	Maksimalna ostvariva brzina vrtnje DC motora, prazni hod
$v_{v,max}$	km/h	Maksimalna brzina na ravnoj podlozi

## 1. UVOD

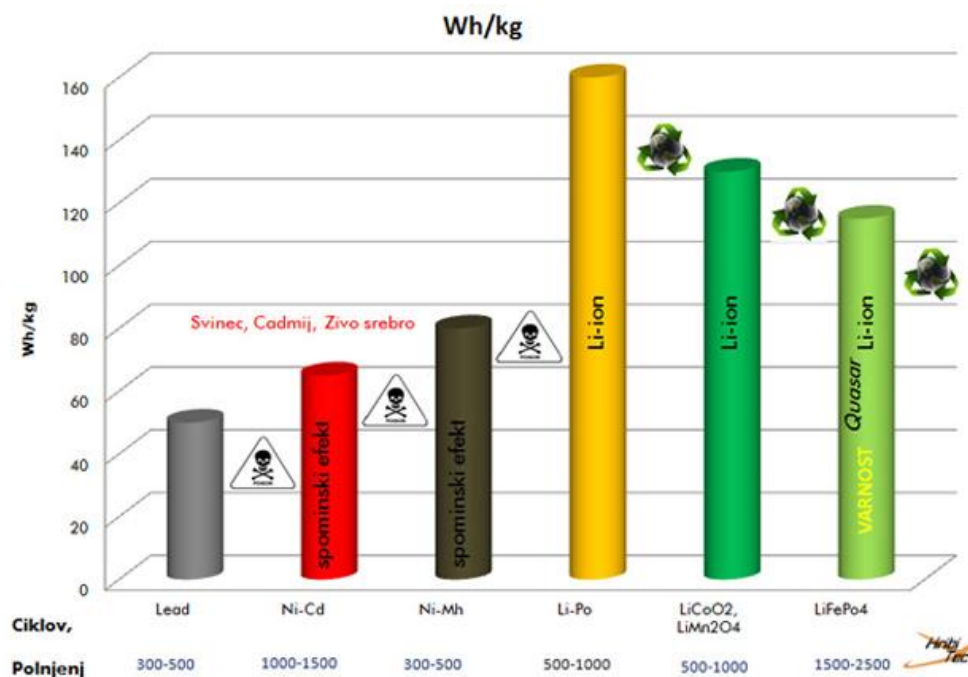
Ovaj rad bazira se na sveopćem problemu prijevoza ljudi od točke A do točke B. Kao što je poznato najviše ljudi se kreće u gradovima i to dolazak i odlazak sa posla. Neizbježno u svemu tome je gužva. U prilici smo se koristiti raznim prevoznim sredstvima od autobusa, tramvaja, trolejbusa, podzemne željeznice, automobilima, a i biciklima. U nadi da se što više ljudima približi vožnja biciklom napravljen je električni bicikl. Električni bicikl se odlično uklapa u priču o smanjenju zagađenja okoliša. Prema tome javljaju se mnogobrojna rješenja. Pružaju se razne verzije električnog bicikla, ali sve su na isti kalup, znači cijeli bicikl se preuređuje da bude električni. Moja ideja je kompaktan uređaj koji se montira na mjesto paket tregera, pomoću dva vijka se cijeli sklop učvrsti za cijev sjedala. Radi se o uređaju koji ima cilj da bude jednostavan za montirati i demontirati. Nadalje, u svega koju minutu se može skinuti i opet imamo običan bicikl, a isto tako može se montirati na neki drugi bicikl, te drugih veličina 24“ ili 26“ ili 28“. Cilj zadatka je dobiti univerzalnost kod montaže, jednostavnost izvedbe, naravno upotreba što je više moguće standardnih dijelova što na kraju utječe na cijenu. Vjerujem da ću narednim stranicama objašnjenjem dovoljno prikazati prednosti uređaja kako bi se ljudi zainteresirali za ovaj proizvod. Neki osvrt za bližu budućnost daje mi slobodu da uz pozitivne i negativne kritike da stvorim sliku u kojima bi modul mogao zaživjeti u serijskoj proizvodnji.

## 2. DIJELOVI MODULARNOG ELEKTROMOTORNOG POGONA ZA ELEKTRIČNI BICIKL

Cijeli skop se sastoji mehaničke i elektronske grupe. U elektronsku grupu spada DC motora sa četkicama, Li-ion baterije sa BMS (Battery Management System) sklopom, upravljačka jedinica koja posreduje između baterije, regulacije brzine vrtnje (promjenjivi otpornik) i DC motora, te između baterije i punjača. Mehanička grupa se sastoji od rukavca obloženog gumom koji je u direktnom spoju na vratilo, odnosno rotor DC motora. Zajedno su u ulozi tarenice sa zadnjim kotačem bicikla. Samo kućište je ujedno prilagođeno da ima određene stupnjeve kretanja kako bi dobili univerzalnost skopa.

### 2.1. Baterije

Veoma je važno znati koje karakteristike bicikla želimo imati kako bi znali kakvu bateriju odabrati. Karakteristike baterija, napon, kapacitet i sastav puno utječe na krajnju cijenu što sa ekonomične strane je veoma važan podatak.



Slika 1. Dijagram Wh/kg – ciklusi punjenja [7]

Tablicom je zorno prikazano što još utječe na odabir baterije, a na prvi pogled možda ne uočimo. Prema tome važan podatak je koliki kapacitet po kilogramu mase može pohraniti

pojedini tip baterije te koliko ciklusa punjenja mogu podnijeti. Važna je briga za okoliš, pa prema sastavu vidimo koje su otrovne, a koje su „zelene“.

### 2.1.1. NiCd baterije, nikal - kadmij baterije

Nikal-kadmij baterija je novijeg datuma iako je poznata više od pedeset godina. Baterija napona 1.2V po članku, kapaciteta 40-60Wh/kg, čije se elektrode sastoje od nikal(IV)-oksida i kadmija, smatrao se godinama najboljim izborom za uređaje široke potrošnje, prvenstveno zbog velikog kapaciteta, niskih proizvodnih troškova te opcije pražnjenja velikim jačinama struje i mogućnosti izravne primjene umjesto standardnih cink-ugljik baterija. Postoje dvije osnovne skupine NiCd baterija; hermetički zatvorene i ventilirajuće baterije. Hermetički zatvorene poznatije su u široj primjeni (bežični telefoni, igračke, rasvjeta u nuždi, električni alati i ostalo), a mogu se primjenjivati pojedinačno ili grupno u serijskom ili paralelnom spoju. Napon ovog članka iznosi 1.2V, što je niže od uobičajenih 1.5V kod primarnih baterija pa izravna zamjena nije moguća u svim uvjetima. Efikasnost iznosi 70-90%. Iako su NiCd baterije izumljene prije 1900. godine, prva komercijalna primjena započela je tek 1946. godine u SAD-u, kada su baterije dobile manji i kompaktan džepni oblik, kemijski i fizički konkurentan olovnom akumulatoru, zahvaljujući sinteriranim (poroznim, sraštenim) pločama elektrodama NiCd akumulatora. Nedostaci ovih baterija su samopražnjenje i memorijski efekt, gubitak kapaciteta zbog kristalizacije kadmija koja smanjuje korisnu površinu elektroda, zbog čega je potrebno u potpunosti isprazniti baterije, a ujedno izbjegavati često nadopunjavanje jer je broj ciklusa punjenja/pražnjenja članka ograničen.



Slika 2. Primjer NiCd baterija

### 2.1.2. NiMH baterije, nikal - metal hidrid baterije

Baterija čiji je sastav sličan prethodno opisanom NiCd članku (kapaciteta 30-80Wh/kg) s bitnom razlikom što je kod ovog tipa sekundarnih članaka toksični kadmij zamijenjen ekološki prihvatljivim hidridom metala (spojem vodika i metala), odnosno vodikom jer su ioni vodika smješteni u strukturi metalnog hidrida. Metalni hidrid u ovisnosti o strukturi može sadržavati od 1-7% vodika u masenom udjelu. Mnogi hidridi metala postoje u elementarnom stanju, no nisu pogodni za primjenu u NiMH baterijama. Za konstrukciju baterija upotrebljavaju se legure metala kao što su lantan, cezij i titan ili primjerice nikal, kobalt, mangan te volfram ili krom. Postoje četiri skupine metalnih hidrida koje se upotrebljavaju, a svaka od njih ima dvije komponente metala iz koje se sastoji. Elektrode kod NiMH baterija izvedene su slično kao konstrukcija elektrolitskog kondenzatora; dvije folije elektroda omotane su između slojeva separatora. Za razliku od NiCd tu je i veća gustoća energije, kao i veća otpornost na neželjenu kristalizaciju. Tip baterije, koji je danas uz Li-ion baterije najbrojniji na tržištu baterija za male elektronske uređaje koji je donekle zadržao boljke prethodno opisanog članka, što uključuje napon od 1.2V i pojavu samopražnjenja. Prvi modeli NiMH akumulatora pojavili su se osamdesetih godina prošlog stoljeća, a u široku primjenu ušli su dva desetljeća kasnije. NiMH baterije podnose velike struje pražnjenja, a mogu se puniti jakim strujama (petina kapaciteta) te ne pate od memorijskog efekta, no loše podnose punjenje koje traje vremenski duže no što je potrebno. Zbog toga za punjenje ove vrste baterija uglavnom nisu pogodni punjači za NiCd baterije, već punjači sa  $\Delta U$  kontrolom ili timerom.



Slika 3. Primjer NiMH baterija



### 2.1.3. LiFePO4 baterije, Litij - željezo - fosfat baterije

Baterija koja je poznata i pod nazivom LFP baterije što znači "litij ferrophosphate", je vrsta punjivih baterija, tipa litij-ionskih baterija, koja koristi LiFePO<sub>4</sub> kao materijal katode. LiFePO<sub>4</sub> baterije imaju nešto manju energetska gustoću od srodnih LiCoO<sub>2</sub> tipa, odnosno litij – kobalt – oksid baterije, struktura baterije koja je tek teoretski poznata. LFP baterije imaju dulji vjek trajanja oko 2000 ciklusa punjenja iliti 10 godina. Baza nikla omogućuje konstantan izlazni napon. Napon ostaje blizu 3.2V tijekom pražnjenja dok se stanica ne isprazni do kraja. To omogućava stanici da dostavi gotovo punu snagu dok se ne isprazni. I to može uvelike pojednostaviti ili čak eliminirati potrebu za regulacijom napona u strujnom krugu. Pa prema tome ozbiljno prijetite da zamjene olovne akumulatore od 12V u automobilskoj, solarnoj industriji jer spoj 4S daje 12.8V što je približno onim 12V. Nadalje kao važna karakteristika je postotak samopražnjenja, koji je manji nego usporednosa olovnim akumulatorima ili LiCoO<sub>2</sub> baterijom. Kapacitet po jedinici mase za LiFePo<sub>4</sub> bateriju iznosi 90–110Wh/kg. Brzina punjenja je i do 3 puta veća od brzine punjenja drugih vrsta baterija, tzv. brzim punjačem se mogu napuniti do 80% kapaciteta za 15 minuta, a do 100% za 40 minuta. Nedostatak LiFePo<sub>4</sub> baterije je visoka cijena u odnosu na druge vrste.



Slika 4. Primjer LiFePO<sub>4</sub> baterije za električni automobil

#### 2.1.4. Li-ion baterije, Litij - ionske baterije

Litij-ion baterije imaju veliki kapacitet po jedinici mase (160Wh/kg) a mogu imati oko 3.6 V po članku, što je više od ostalih vrsta baterija. Ne pate od memorijskog efekta, a polako potiskuju NiMH baterije jer nalaze široku primjenu u mobilnim telefonima, prijenosnim računalima te u zadnje vrijeme i električnim vozilima, General Motors i Toyota. Neznatno samopražnjenje ćelije manje od 5% mjesečno, što je u usporedbi s ostalim sekundarnim baterijama odličan rezultat. Za razliku od svih ostalih punjivih baterija, Li-ion baterije imaju relativno malu masu i odličan omjer kapaciteta po jedinici mase. Mnogi modeli ovih baterija opremljeni su elektronskim sklopom koji prati napon i stanje baterije, tzv. BMS (Battery Managment System). Ovaj elektronski sklop uglavnom je glavni krivac za pojavu samopražnjenja kod Li-ion baterija. Nedostaci ovih baterija su gubitak kapaciteta u uvjetima povišene temperature (konkretan primjer kod baterija prijenosnih računala), a starenjem članka povećava se njegov unutarnji otpor, što se svodi na smanjenje jačine struje koju Li-ion baterija može dati. Nastavak na ovu priču su LiPo ili LiPoly baterije što znači litij-polimer baterija, čiji kapacitet iznosi 100-265Wh/kg. Karakterizira ih mogućnost oblikovanja prema potrebi i veličini uređaja, no zato je cijena viša.



Slika 5. Li-ion članak baterije, tip NCR18650PF upotrebljen u izradi baterije za električni bicikl

### 2.1.5. Izrada baterije od Li-ion članaka

Sam odabir baterije je bio veoma težak, s jedne strane veliko je tržište koje pruža razne tipove, a s druge je bilo važno prosuditi koji model je najoptimalniji sa gledišta uloženo-dobiveno te potrebnih krajnjih karakteristika bicikla.

Odabran tip baterije je NCR18650PF Li-ion MH12210 sa karakteristikom pojedinog članka; napon 3.6V, kapacitet 2.9Ah, napon punjenja 4.2V, maksimalna struja pražnjenja 10A, sa kapacitetom po jedinici mase od 213Wh/kg. Sam članak nema neke tražene karakteristike pa se stoga preko serijskog i paralelnog spajanja dobe povoljnije karakteristike baterije. Mješovitim spojem 10S2P (dvije paralele sa po deset baterija u seriju) dobije se napon 36V i kapacitet 5.8Ah.

Napon baterije:

$$U_{bat} = broj\ članka\ u\ seriji \times napon\ članka [V]$$

$$U_{bat} = 10 \times 3.6 [V]$$

$$U_{bat} = 36 V$$

Kapacitet baterije:

$$C_{bat} = C_{članak} \times broj\ paralela [Ah]$$

$$C_{bat} = 2.9 \times 2 [Ah]$$

$$C_{bat} = 5.8 Ah$$

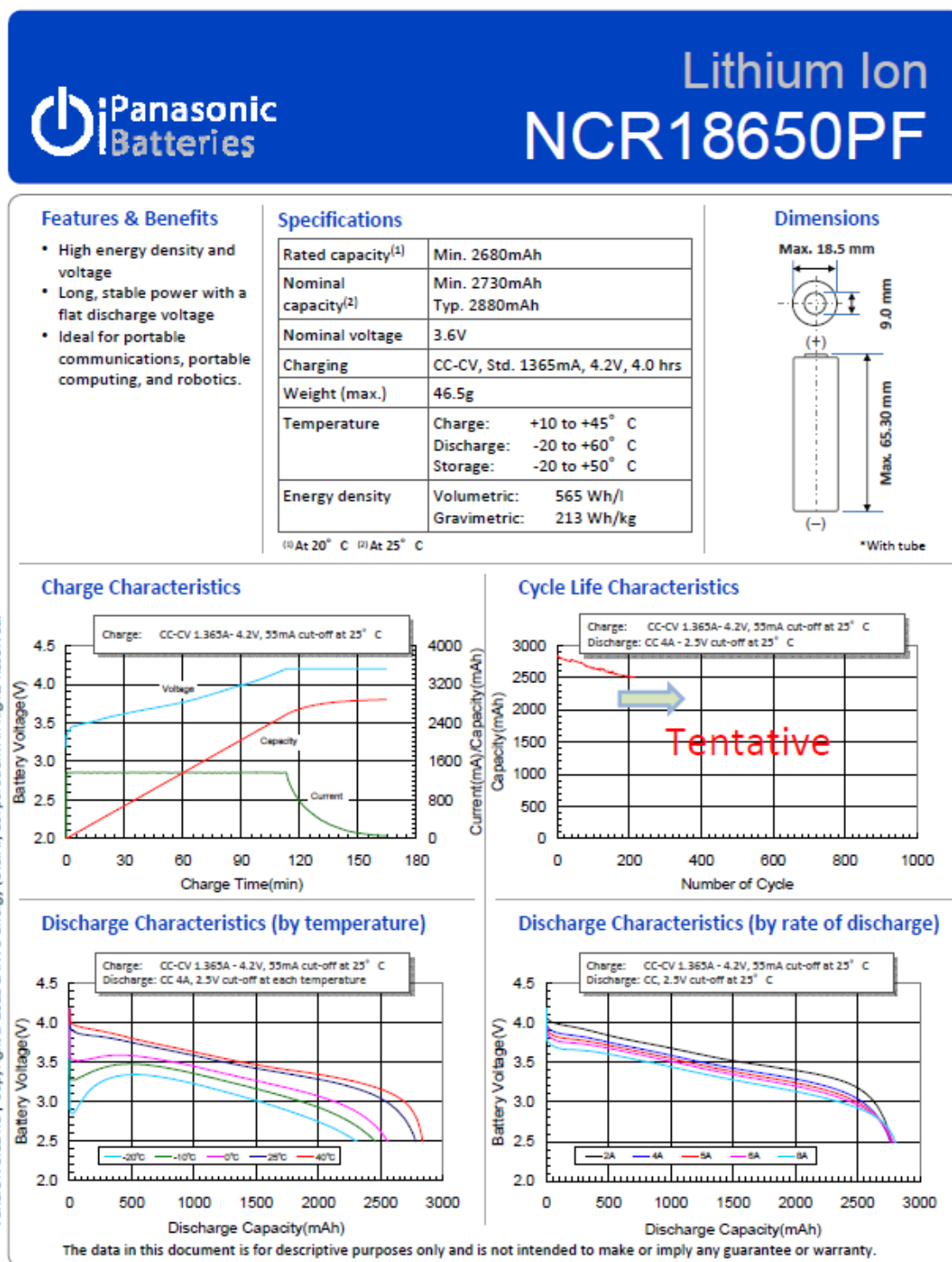
Napon punjenja:

$$U_{punjenja} = broj\ članka\ u\ seriji \times napon\ punjenja\ članka [V]$$

$$U_{bat} = 10 \times 4.2 [V]$$

$$U_{bat} = 42 V$$

Također konačna karakteristika je i maksimalna struja pražnjenja koja zbog paralelnog spoja umjesto 10A iznosi 20A.



**Panasonic ideas for life**

Slika 6. Tablica podataka Li-ion baterije NCR18650PF [8]

Za bateriju gore spomenutih karakteristika upotrijebljeno je 20 članaka, a kako bi uštedjeli na prostoru, baterije su posložene u plastične okvire. Optimalnim okretanjem baterija, okretanjem plus i minus polova duljina vodova je smanjena na minimum.



**Slika 7. Posloženi članci baterije u plastični okvir**

Kako bi gubitke u vodovima sveli na minimum, osim što smo duljinu vodova smanjili na minimum, kao vodovi su upotrijebljene niklovane trake. Sa trakama od nikla imamo minimalni otpor, a što za pozitivnu posljedicu ima manje zagrijavanje baterije, što im je mana.



**Slika 8. Traka od nikla za povezivanje članaka**

Za spajanje ćelija i traka koristimo se baznim zavarivanjem, „točkasto“ zavarivanje umjesto klasičnog lemljenja. Radi se o tome da se klasičnim putem previše zagrijava površina, a što u ovom slučaju i sama baterija. Toplinom jednom trajno oštećujemo članke i gubimo kapacitet.

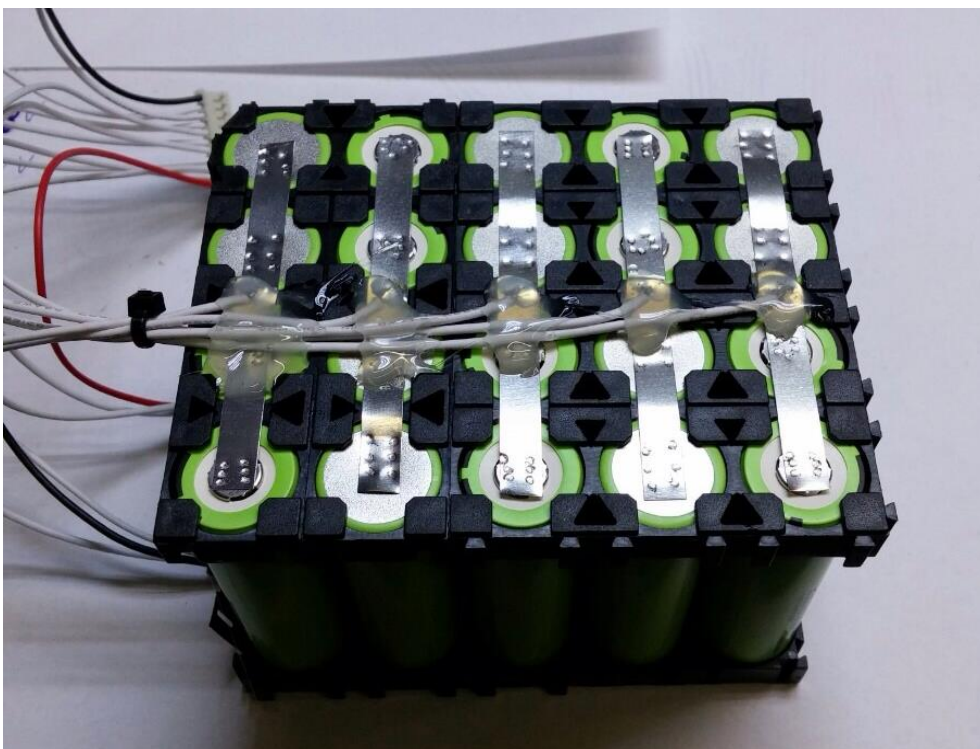


Slika 9. „Točkasto“ zavarivanje

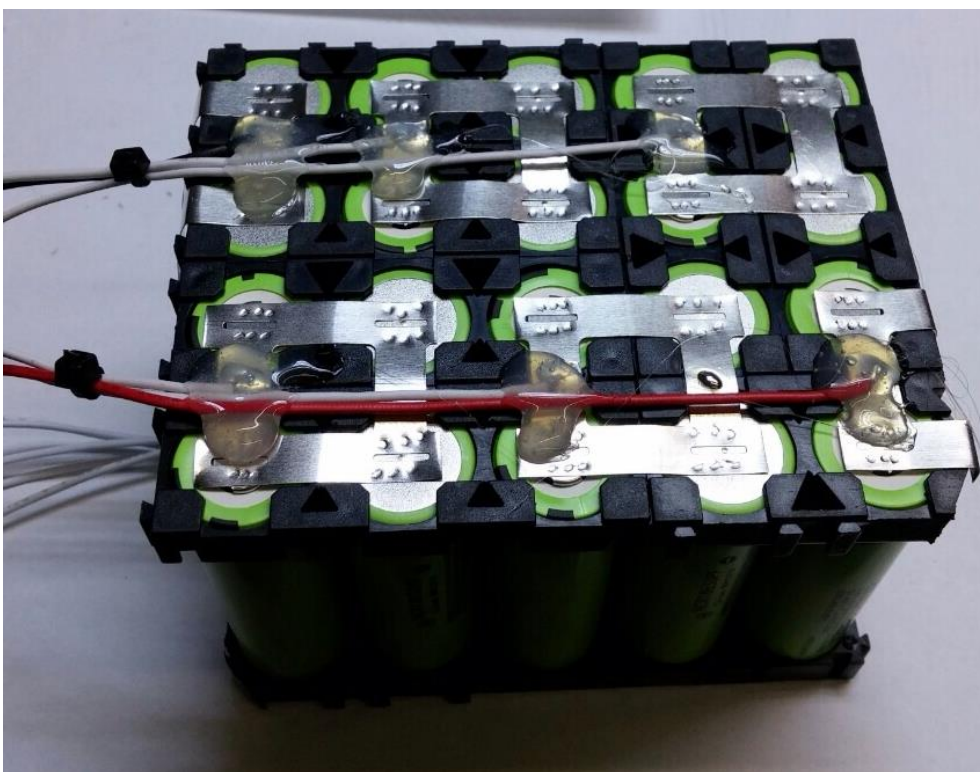
Za potrebe „točkastog“ zavarivanja korištena je Weller lemna stanica sa regulacijom temperature.



Slika 10. Weller lemna stanica



Slika 11. Zavarena prva strana baterije



Slika 12. Zavarena druga strana baterije

Upotrebom više ćelija nemoguće je kontrolirati pražnjenje odnosno punjenje pojedine ćelije. Upravljačka elektronika je najjednostavnije rješenje. BMS je elektronički sklop projektiran upravo za "čuvanje" baterija od preopterećenja velikim strujama pražnjenja i punjenja pri eksploataciji što bi inače dovelo do njihovog brzog oštećenja ili nejednolikog trošenja pojedinih ćelija što dovodi do smanjenja ukupnog kapaciteta.



Slika 13. BMS, upravljački elektronički sklop baterije



Slika 14. Bateriajski sklop sa BMS-om



### 2.1.6. Punjač baterije

Kod odabira punjača baterije treba obrati pozornost na napon i struju punjenja. Ti podaci se nalaze u tablici podataka određene baterije (eng. datasheet). Pošto je upotrebljena baterija sastavljena od članaka, potrebno je provesti jednostavni proračun kako bi dobili podatke za baterijski sklop kao cjelinu. Napon punjenja pojedinog članka iznosi  $4.2 \pm 0.03$  V, pa je konačni napon punjenja:

$$U_{punjenja} = \text{broj članaka u seriju} \times \text{napon punjenja članka [V]}$$

$$U_{punjenja} = 10 \times 4.2 = 42 \text{ [V]}$$

Optimalna struja punjenja za ovaj tip iznosi  $I_{opt} = 1.35$ A za jedan članak, pa struja za cijeli sklop iznosi:

$$I_{punjenja} = \text{broj paralela} \times I_{opt} \text{ [A]}$$

$$I_{punjenja} = 2 \times 1.35 = 2.7 \text{ [A]}$$

Odabrani punjač ima sljedeće karakteristike  $U_{punjenja} = 42$ V i  $I_{punjenja} = 3$ A, što je malo više od optimalne vrijednosti. Prema karakteristikama baterije i punjanja možemo izračunati vrijeme punjenja baterije.

$$t_{punjenje} = \frac{C_{bat}}{0.8 \times I_{punjenja}} \text{ [h]}$$

$$t_{punjenje} = \frac{5.8}{0.8 \times 3}$$

$$t_{punjenje} = 2.42 \text{ h}$$

$$\text{odnosno } 2 \text{ [h]} \left( \frac{42}{100} \times 60 \right) \text{ [min]} = 2 \text{ h } 25 \text{ min}$$



Slika 15. Punjač baterije napona 36V, stuje 3A

## 2.2. DC motori

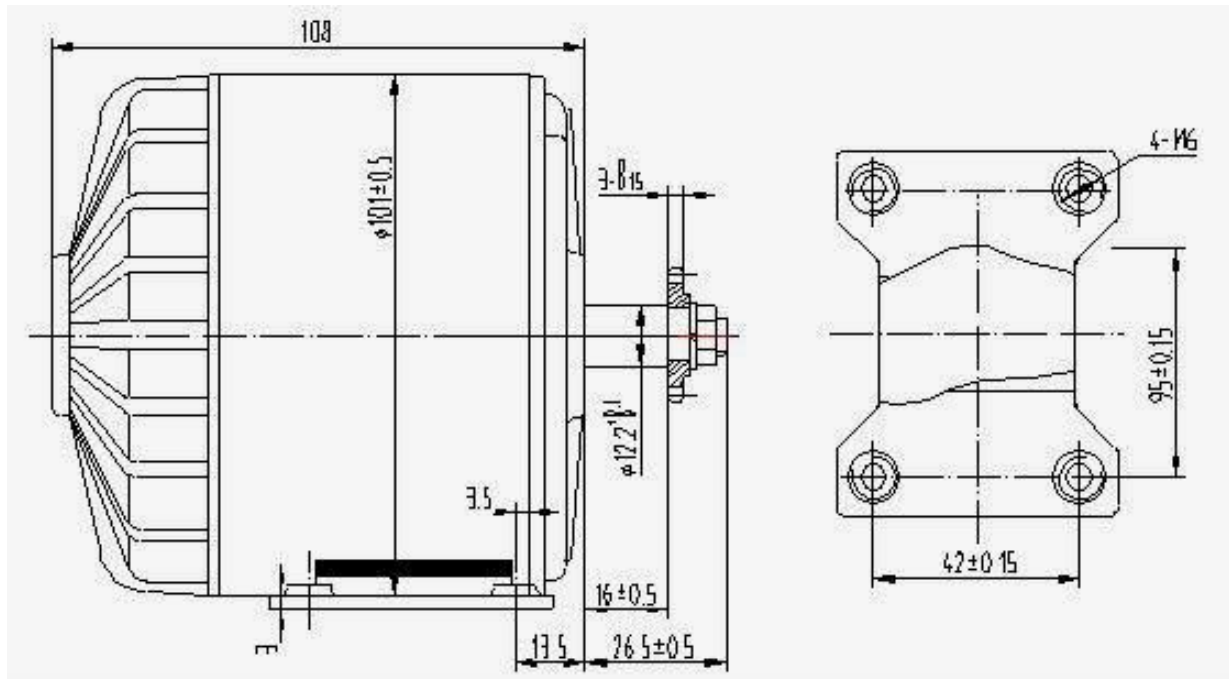
DC motor (istosmjerni elektromotor) jedan od najjednostavnijih uređaja sa gotovo idealnim iskorištenjem snage, tu se misli na pretvorbu električne snage u mehaničku te obrnuto. Motor-generator je danas jedan od najpoželjnijih strojeva, pogotovo u prometu. Prema tome u zadnje vrijeme razvili su se BLDC motori (istosmjerni elektromotor bez četkica), koji polako skroz zamjenjuju uporabu elektromotora sa četkicama. Upravljanje je poprilično jednostavno, što znači jeftino u odnosu na izmjenične elektromotore. Regulacijom napona reguliramo brzinu vrtnje, dok je moment proporcionalan struji.

### 2.2.1. DC motor sa četkicama

Specifičnost ovog motora je što nema statorske namotaje nego se koriste permanentni (trajni) magnet. Upotrebljeni model ima izlaznu snagu od 350W, što je posljedica efikasnosti od 80% ili 75% kod maksimalnog momenta. Ovaj motor se pokazao kao dobro rješenje u konstrukcijskom smislu zbog prikladnih dimenzija. Zbog trošenja s vremenom treba mjenjati četkice.

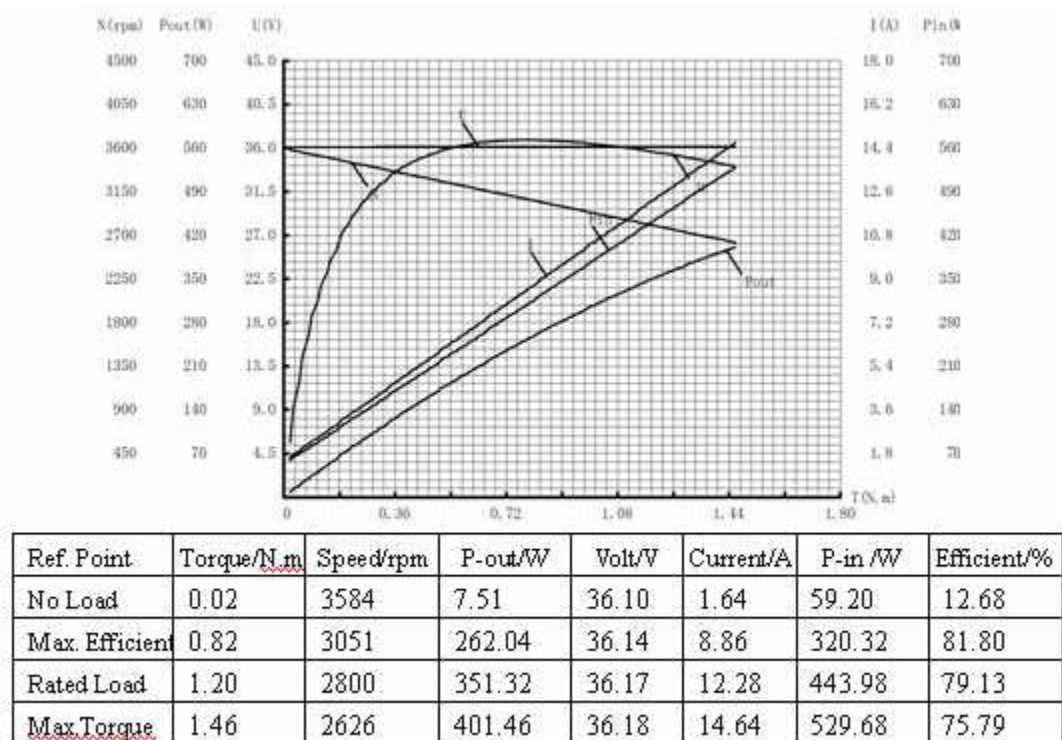


Slika 16. DC elektromotor, model MY1016



Slika 17. Gabaritne mjere DC motora, model MY1016

Što se tiče momenta koji iznosi 1.2Nm odnosno maksimalni moment od 1.46Nm, daje sasvim solidnu izlaznu snagu odnosno akceleraciju i brzinu. Uzevši stvarne izmjerene vrijednosti dobije se nešto drugačija slika nego kako je u dolje navedenom dijagramu slika 17. Tako maksimalna brzina vrtnje iznosi skoro  $4000 \text{ min}^{-1}$ , o čemu će više riječi biti u poglavlju 5. Mjerenja. S izvedbene strane minus je malen promjer vratila na izlazu što zahtjeva veću pažnju kod nekih dorada.



**Slika 18. Dijagram DC motora zavisnosti snage-broja okretaja-napona-struje-okretnog momenta [11]**

Zbog specifičnosti upotrebe ovakvog motora ne možemo dobiti potpunu iskoristivost sistema, pa će zbog unapređenja sistema u sljedećem poglavlju biti riječ o BLDC motorima (istosmjerni motor bez četkica), koji se mogu puno bolje iskoristiti.

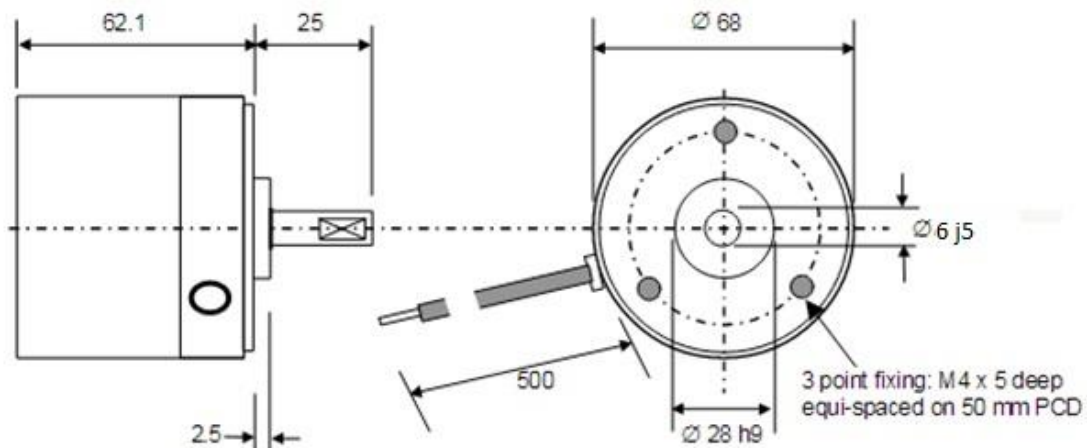
### 2.2.2. BLDC motor + regenerativno kočenje

Dimenzijama isti kao i DC motor sa četkicama, no bitna ralika je što nema četkica. Na rotoru umjesto namotaja su permanentni magneti koji služe za uzбудu.



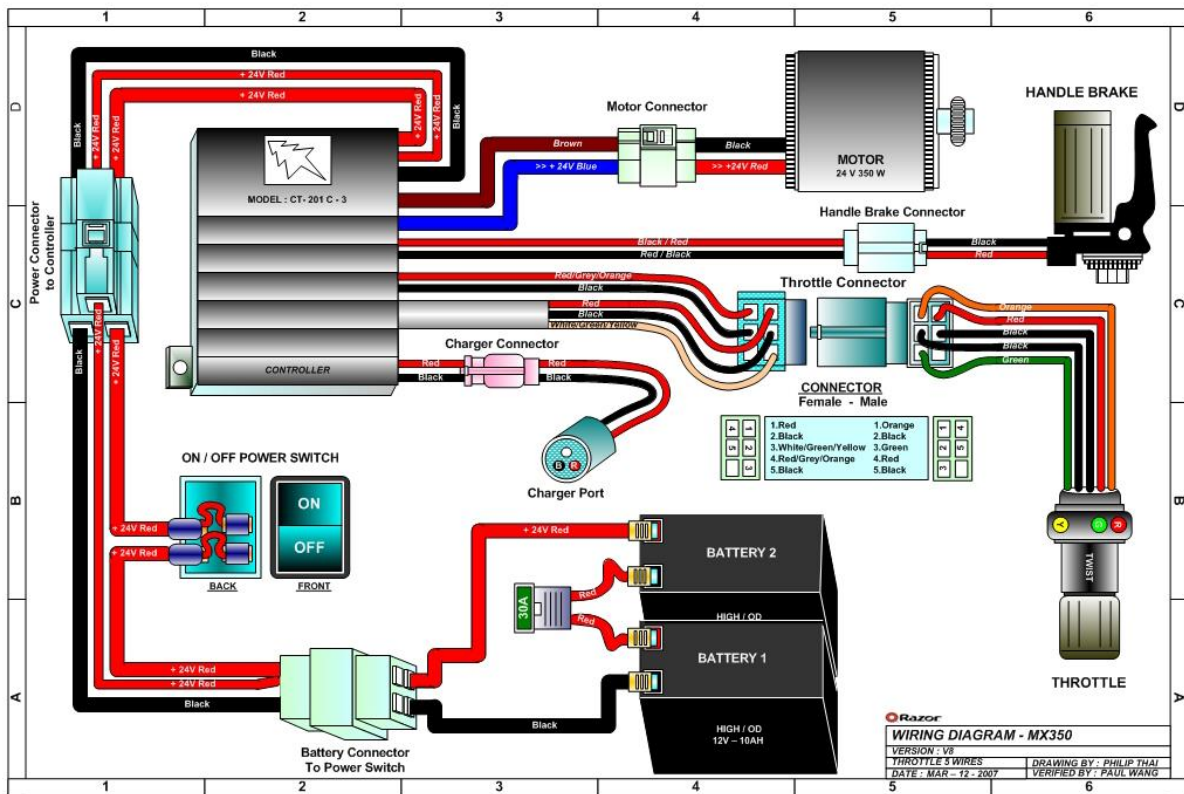
Slika 19. BLDC motor, model BLDC58-50L [12]

Kroz statorske namote se propušta struja koja dovodi do zakretanja rotora. Strujom koja prolazi kroz statorske namote se upravlja izvana elektroničkom sklopom, tzv. elektroničkim komutatorom, koji zamjenjuje klasični komutator. Uloga komutatora je promjena polariteta u vodičima ovisno o njihovom položaju u odnosu na uzbudno polje. Da bi se moglo ispravno odrediti kroz koji namot će elektronički komutator poslati struju, i struju kojeg smjera, takav motor mora imati senzor položaja rotora na osnovu čega se upravlja radom samog komutatora (zahtijeva se dodatna elektronika i senzori položaja). Ovaj senzor koristi Hall-ov efekt, pa se i sam senzor uobičajno naziva Hallov senzor.



**Slika 20. Gabaritne mjere BLDC motor, model BLDC58-50L**

Bitna prednost osim što mu je iskoristivost veća, 85-90%, je mogućnost rada u ulozi generatora. Znači BLDC motor može biti motor i generator. Rezultat te mogućnosti je upotreba regenerativnog kočenja. Upravljačka jedinica u sebi ima dodatni senzor preko ručice kočnice da prebaci iz režima motor u generator. Efekt koji se dobije je dvostruki, prvo zbog režima rada generator puni se baterija, a drugo zbog djelovanja Lorentz-ove sile koči. Sama fizička kočnica na biciklu, bila to V- kočnica ili disk kočnica nam ne treba, ona služi kao dodatno osiguranje.



Slika 21. Shema spajanja sklopa električnog pogona sa regenerativnim kočenjem

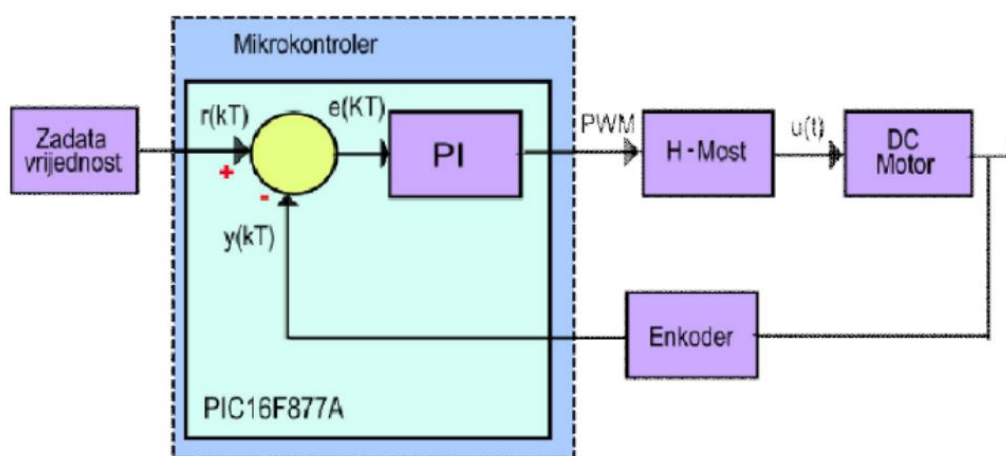
U uvjetima kombinirane vože, kao gradske vožnje ili po uzvisinama i nizbrdicama može se do 30% povratiti struje. To konkretno znači da obrađeni sistem u nastavku bi domet sa 15km podigao na nekih 20km.

## 2.3. Upravljanje DC motorom

Upravljačka jedinica za DC motor bez četkica i BLDC motor fizički, dimenzijski izgledaju identično. Bitna razlika je u izvedbi komutatora na elektromotoru, odnosno kako DC motor sa četkicama, komutator ima ugrađen fizički na motor, dok BLDC motor komutatora fizički nema, te zbog toga treba dodatni Hall senzor kojeg treba uskladiti sa upravljačkom jedinicom.

### 2.3.1. Upravljanje DC motorom sa četkicama

Cilj sistema je upravljanje brzinom vrtnje motora koristeći PI (proporcionalno-integracijski) regulator. Blok dijagram takvog sistema je prikazan na slici 22.  $r(kT)$  predstavlja zadanu vrijednost,  $u(t)$  je upravljačka veličina, koja se dovodi na DC motor,  $y(kT)$  predstavlja diskretni signal trenutne vrijednosti brzine dobiven u povratnoj vezi,  $e(kT)$  je odstupanje, greška, koja je jednaka razlici zadane i trenutne veličine. U navedenim oznakama sa  $(kT)$  su označeni diskretni signali sa vremenom odabiranja jednakom  $T$ .



Slika 22. Blok dijagram regulacije broja okretaja sa povratnom vezom [13]

Upravljanje se vrši na sljedeći način. Preko potenciometra se zadaje tražena brzina vrtnje. Ta vrijednost se pretvori u naponski signal, koji se dovodi na analogni ulaz mikrokontrolera. Kontroler pretvara naponsku veličinu u diskretni signal, na osnovu koje se generira PWM (impulsno-širinska modulacija), signal određenih karakteristika, koji pokreće motor u zadanom smjeru. Inkrementalni enkoder u grani povratne veze u zavisnosti od brzine



vrtnje DC motora generira digitalni signal određene frekvencije. Takav signal dovodimo na integrirani krug, koji na svom izlazu daje napon, čija je vrijednost zavisna od frekvencije signala na njegovom ulazu. Izlaz integriranog kruga je spojen na mikrokontroler, koji računa signal greške i pomoću implementiranog PI regulatora generira upravljačku veličinu. Upravljački signal je PWM signal, koji se preko H-mosta (izvršni član u sistemu upravljanja, npr. tranzistor) dovodi na DC motor. Upravljački algoritam se ponavlja sve dok signal greške  $e(kT)$  ne postane približno jednak nuli.



**Slika 23. PI regulator brzine vrtnje DC motora**

Za upravljanje je upotrijebljen regulator od 500W, napon 36V. Regulacija se odvija pomoću potenciometra, odnosno promjenjivog otpornika. Maksimalna kratkotrajna struja koja može poteći je 20A, to je regulirano preko BMS-a na bateriji. Proporcionalno promjeni napona od 0V do 36V (mjerjenjem se ustvrdilo da kod napunjene baterije napon iznosi skoro 42V, što je ujedno jednako naponu punjenja), mjenja se brzina vrtnje od 0 o/min do 3500 o/min.

### 2.3.2. Upravljanje BLDC motorom

Najsloženiji i cijеноvno najskuplji je kontroler BLDC motora. BLDC motor nema komutator pa kako bi mogao znati u kojem će se smjeru okretati i kojom brzinom vrtnje, ima ugrađene senzore položaja. Senzori položaju daju povratnu informaciju kontroleru u kojem se točno položaju nalazi rotor te koju će jezgru magnetizirati struja sa kontrolera da bi se rotor motora počeo vrtiti. Takva informacija stiže u milisekundama, a sa povećanjem brzine vrtnje bez pouzdanog i brzog mikročipa takva regulacija ne bi bila moguća.



**Slika 24. Kontroler BLDC motora**

Kontroler se nalazi u aluminijskoj zaštitnoj kutiji te se postavlja blizu izvora hlađenja bilo prirodnog ili prisilnog jer se zbog prolaska velikih struja jako zagrijava. Ovisno o proizvođaču sam kontroler nudi više dodatnih opcija kao što je regenerativno kočenje, tempomat, indikacija potrošnje baterije, zaključavanje motora i sl.

Prednost kontrolera BLDC motora je i ta što mu je izvedba kompaktna i lagana reda veličine kao i izvedba naponskog upravljača DC motora pa ne stvara problem za zauzeće prostora. Najveći nedostatak kontrolera BLDC motora je kao prvo značajka da motor bez nje uopće ne može raditi niti na određenoj brzini vrtnje, a niti sa regulacijom brzine vrtnje, drugo njegova cijena je gotovo jednaka ili čak i veća od cijene samog motora kojim upravlja, te su i popravci takvih kontrolera zbog složene elektronike u njima jako skupi.

### 3. TARNI PRIJENOS

Tarni prijenos je ostvaren strojnim sklopom kojim se prenosi gibanje od jedne tarenice na drugu samo trenjem dodirnih površina. Zbog toga može kod tarnih prijenosnika doći do mikro i makro klizanja, odnosno diferencijalnog klizanja (Decker) i klizanja jedne tarenice prema drugoj kao kruta tijela. Razlikujemo sljedeće tarne prijenosnike :

- s konstantnim prijenosnim omjerom
- s mogućnošću kontinuirane promjene prijenosnog omjera i
- s mogućnošću promjene gibanja

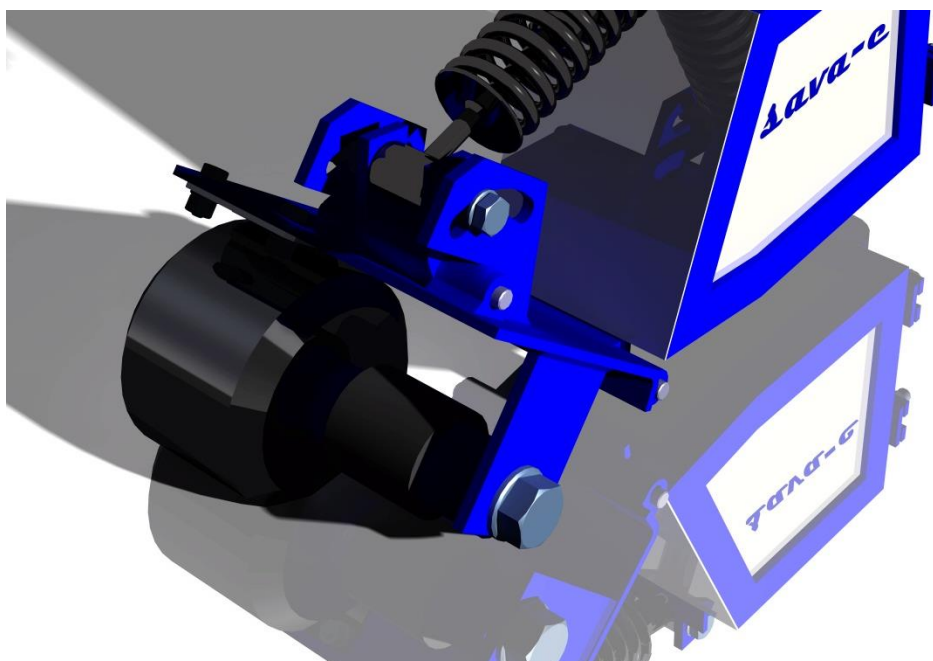
Tarni prijenosnici odlikuju se jednostavnom izradom, malim razmakom osi i niskim troškovima održavanja. Proklizavanje je određena mogućnost zaštite protiv preopterećenja. Nedostatak tarnih prijenosnika je puzanje, koje se ne može izbjeći, te potreba za velikim tlačnim silama, što opet izaziva visoko opterećenje ležaja. Vijek trajanja tarnih prijenosnika i snage koje se mogu prenositi zavise od svojstava materijala tarenica (tvrdoća, čvrstoća, otpornost na trošenje).

#### 3.1. Proračun tarenice

Snaga koja se prenosi je jedan od ključnih informacija koji diktira odabir materijala tarenica, sili pritiska, indirektno odabir ležaja i tome sl. Budući da se ovdje radi o spoju modularnog elektromotornog pogona i bicikla, jedna tarenica je zadnji kotač bicikla, a drugi rukavac koji je direktno spojen na vratilo odnosno rotor DC motora. U prijenosu okretnog momenta osim navedenih faktora utjecat će pretlak gume zadnjeg kotača. Budući da je bicikl prijevozno sredstvo za asfalt, makadam, zemljane puteve, nekad trava, mokri uvjeti, problem koji se momentalno pojavljuje je prljavština koja se na gumi stvori uslijed vožnje.



Slika 25. Tarni prijenos, realizirano

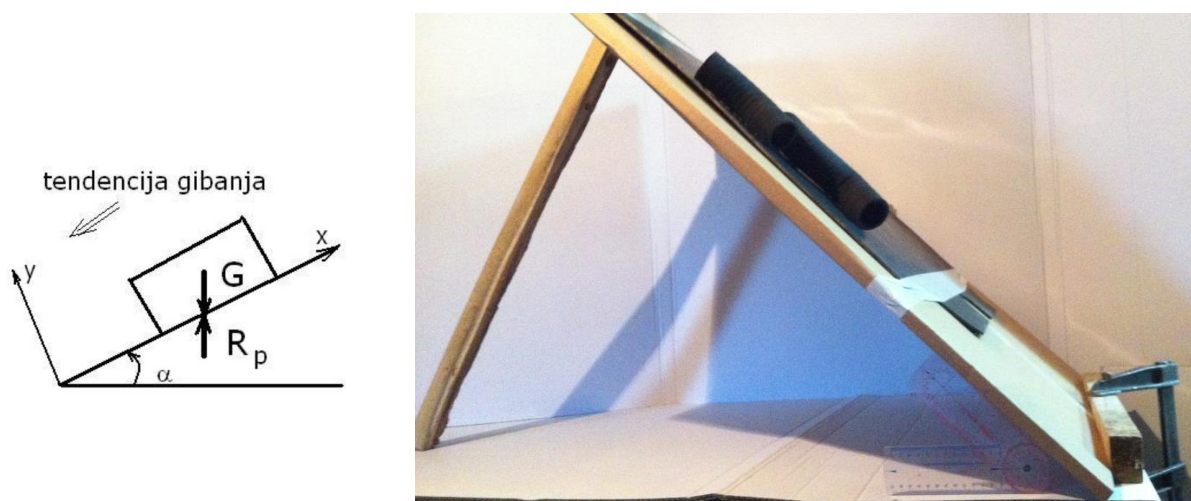


Slika 26. Tarni prijenos, model iz CATIA-e

Za potrebe proračuna okretnog momenta i snage koje tarenica treba prenjeti eksperimentalno će se utvrditi faktor trenja guma-guma, te sila pritiska rukavca na kotač koji omogućuje podesiva opruga na modularnom sklopu.

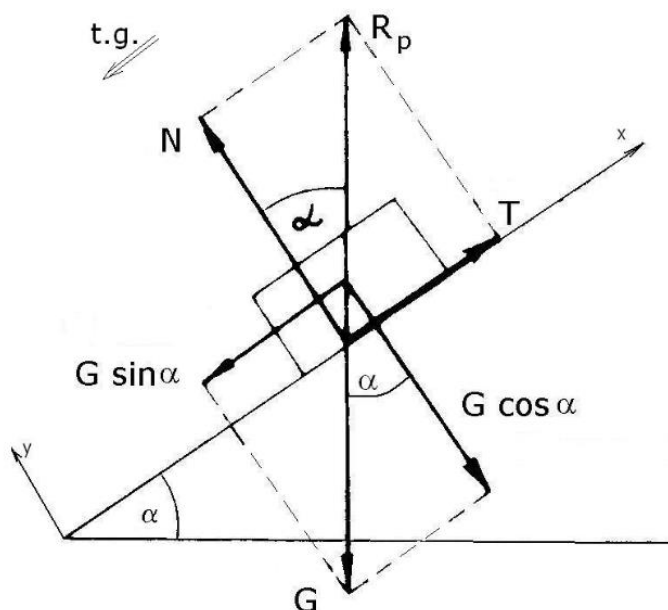
### 3.1.1. Eksperimentalno određivanje statičkog faktora trenja $\mu$

Kao ekvivalent gumi od zadnjeg kotača bicikla upotrebljena je ravna guma. Pri tome treba zanemariti eventualne razlike u sastavu guma. Prema površini gume, obje su iste, odnosno glatke površine (na biciklu je upotrebljena cestovna guma). Obloga, odnosno guma koja se nalazi na rukavcu je identična onoj upotrebnoj u testu.



Slika 27. Trenje na kosini, eksperimentalno utvrđivanje [14]

Testiranje je obavljeno na  $24.2^{\circ}\text{C}$ , mjereno pomoću brzinomjera bicikla. Sam eksperiment ne zahtjeva skupu opremu, potrebno je osigurati neku pomičnu dasku i kutomjer, pošto trenje zavisi samo o graničnom kutu pod kojim tijelo proklizi, što je dolje dokazano jednadžbama. Test se izvodi na nači da se daska na kojoj je pričvršćena guma koja je u ulozu kotača bicikle diže zajedno sa drugom gumom koja je obloga rukavca. Predmet se diže sve do kritičnog kuta kada guma obloge rukavca proklizi. U tom položaju se izmjeri kut, te je time eksperiment završen.



Slika 28. Sile koje djeluju na tijelo na kosini [14]

U proračunu se koriste zakoni mehanike čvrstih i krutih tijela iz područja statike. Za rješavanje problema treba znati što se proračunava, zatim definirati po kojim zakonima se izvodi, te definirati dovoljan broj poznatih podataka. Važno je znati da za podatke koji se mjerenjem utvrđuju, se zna koliko je mjerni uređaj i metoda pouzdan, odnosno koliko odstupanja utječu na krajnji rezultat.

Proračun:

1.  $\sum F_x = 0 \quad T - G \times \sin \alpha = 0 \quad \rightarrow T = G \times \sin \alpha$
2.  $\sum F_y = 0 \quad N - G \times \cos \alpha = 0 \quad \rightarrow N = G \times \cos \alpha$
3. Zakon trenja  $T = \mu \times N$

$$1. \text{ i } 2. \text{ u } 3. \rightarrow G \times \sin \alpha = \mu \times G \times \cos \alpha$$

$$\mu = \frac{G \times \sin \alpha}{G \times \cos \alpha}$$

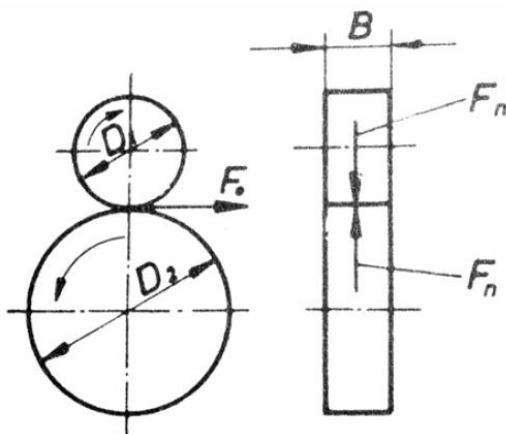
$$\mu = \operatorname{tg} \alpha$$

Iz supstitucije je vidljivo da faktor trenja zavisi samo o tangensu kuta nagiba. Prema izvedenom mjerenju, dobiveni kut je od  $43^\circ$ . Izračunom, faktor trenja guma-guma iznosi:

$$\mu = 0.9325.$$

### 3.1.2. Eksperimentalno određivanje normalne sile pritiska $F_n$

Dodir dviju tarenica ostvaruje se po liniji dodira, odnosno zbog deformacija tarenica prilikom djelovanja sile  $F_n$  površina je pravokutnog oblika što u ovoj situaciji nije slučaj. Budući da je jedna tarenica ravne površine, rukavac, a druga tarenica, kotač, zaobljene površine radi se o elipsastoj površini dodira. Sila  $F_n$  diktira koliku silu će prenjeti pogonjena tarenica na gonjenu. Pogonjena tarenica se sastoji od čeličnog rukavca obloženog gumom, a gonjenu tarenicu čiti kotač bicikla. Zavisno o sili pritiska  $F_n$ , širina dodira  $B$  će se povećati ili smanjiti. Razlog tome je deformabilnost gume na kotaču bicikla. Obodna sila  $F_o$  koja je direktno vezana uz okretni moment, gledano za proračun maksimalni moment, mora biti manja od sile trenja  $F_t$ , odnosno sile pritiska između dviju tarenica, kako ne bi došlo do klizanja. Sila trenja  $F_t$  zavisi o umnošku faktora trenja  $\mu$  i sili pritiska  $F_n$ .



Slika 29. Valjkaste tarenice, reakcijske sile [15]

Snaga DC motora iznosi  $P_M = 500W$ . Mjerenjem, što je opisano u poglavlju 5., dobivena je maksimalna snaga  $P_{M,max} = 750W$ , kod vršne struje od 25A pri naponu od 30V i kod brzine vrtnje  $n_{1,max} = 3500 \text{ min}^{-1}$ .

Kutna brzina je pri tome:

$$\omega_{1,max} = \frac{2 \times \pi \times n_{1,max}}{60} \text{ [s}^{-1}\text{]}$$

$$\omega_{1,max} = \frac{2 \times \pi \times 3500}{60} \text{ [s}^{-1}\text{]}$$

$$\omega_{1,max} = 367 \text{ s}^{-1}$$

$\omega_{1,max} \text{ [s}^{-1}\text{]}$  – maksimalna kutna brzina DC motora

$$\pi = 3.14$$

$n_{1,max} \text{ [min}^{-1}\text{]}$  – maksimalna ostvariva brzina vrtnje DC motora

Maksimalni okretni moment se izvede iz formule za snagu:

$$P_{M,max} = M_{max} \times \omega_{max} [W]$$

$P_{M,max} [W]$  – maksimalna mjerena snaga DC motora

$$M_{max} = \frac{P_{M,max}}{\omega_{max}} [Nm]$$

$M_{max} [Nm]$  – maksimalni okretni moment DC motora

$$M_{max} = \frac{750}{367} [Nm]$$

$$M_{max} = 2.04 Nm$$

Maksimalna obodna sila se izvede iz formule za maksimalni okretni moment:

$$M_{max} = F_o \times \frac{d_1}{2} [Nm]$$

$F_o [N]$  – obodna sila, proizlazi iz okretnog momenta

$$F_o = \frac{2 \times M_{max}}{D_1} [N]$$

$d_1 [m]$  – promjer rukavca

$$F_o = \frac{2 \times 2.04}{0.0455} [N]$$

$$F_o = 89.67 N$$

Da bi tarenica mogla prenjeti snagu, okretni moment, postoji zavisnost između sile pritiska  $F_n$  i obodne sile  $F_o$ :

$$F_o < F_t$$

$F_t [N]$  – sila trenja, javlja se na dodirnoj površini tarenica

$$F_t = \mu \times F_n [N]$$

$\mu [-]$  – faktor trenja između tarenica, guma-guma

$$F_o = \frac{\mu \times F_n}{\nu} [N]$$

$F_n [N]$  - sila pritiska između tarenica

$$\nu = 1.25 \div 2.5$$

$\nu [-]$  - faktor sigurnosti protiv klizanja [13], str. 2.

Odabrano:  $\nu = 2.5$

$$F_n = \frac{\nu \times F_o}{\mu} [N]$$

$$F_n = \frac{2.5 \times 89.67}{0.9325} [N]$$

$$F_n = 240.4 N$$



Faktor trenja razlikuje se u mokrim uvjetima, stoga je napravljen identičan eksperiment gore prikazanom, ali u mokrim uvjetima. Mjerenjem je ustanovljeno da kut iznosi  $\alpha = 35^\circ$ , odnosno da je sada faktor trenja:

$$\mu_{mokro} = \operatorname{tg} \alpha$$

$$\mu_{mokro} = \operatorname{tg} 35^\circ$$

$$\mu_{mokro} = 0.7$$

Time se dolazi do zaključka da će i sila pritiska potrebna za prenošenje okretnog momenta biti proporcionalno veća.

$$F_o < F_t$$

$F_o [N]$  – obodna sila, proizlazi iz okretnog momenta

$$F_t = \mu_{mokro} \times F_n [N]$$

$F_t [N]$  – sila trenja, javlja se na dodirnoj površini tarenica

$$F_o = \frac{\mu_{mokro} \times F_n}{\nu} [N]$$

$\mu_{mokro} [-]$  – faktor trenja između tarenica, guma-guma, mokro stanje

$$\nu = 1.25 \div 2.5$$

$F_n [N]$  - sila pritiska između tarenica

$$F_{n,mokro} = \frac{\nu \times F_o}{\mu_{mokro}} [N]$$

$\nu [-]$  - faktor sigurnosti protiv klizanja

$$F_{n,mokro} = \frac{2.5 \times 89.67}{0.7} [N]$$

Odabrano:  $\nu = 2.5$

$$F_{n,mokro} = 320.25 N$$

Budući da je jedna tarenica stalno u doticaju sa podlogom, odnosno prašinom, važno je uzeti u obzir kakav ona ima utjecaj. Obje gume su tretirane prašinom kako bi se stvorili „normalni“ uvjeti u kojima će se tarni prijenos naći. Mjerenjem je ustanovljeno da kut relativnog mirovanja iznosi  $\alpha = 27^\circ$ , što je značajno manje od mokrih uvjeta, pa se dobije:

$$\mu_{prašina} = \operatorname{tg} \alpha$$

$$\mu_{prašina} = \operatorname{tg} 27^\circ$$

$$\mu_{prašina} = 0.51$$

Time se dolazi do zaključka da će i sila pritiska potrebna za prenošenje okretnog momenta biti proporcionalno veća.

$$F_o < F_t \quad F_o [N] - \text{obodna sila, proizlazi iz okretnog momenta}$$

$$F_t = \mu_{\text{prašina}} \times F_{n,\text{prašina}} [N] \quad F_t [N] - \text{sila trenja, javlja se na dodirnoj površini tarenica}$$

$$F_o = \frac{\mu_{\text{prašina}} \times F_{n,\text{prašina}}}{\nu} [N] \quad \mu_{\text{prašina}} [-] - \text{faktor trenja između tarenica, guma-guma, prašnjavo stanje}$$

$$\nu = 1.25 \div 2.5 \quad F_{n,\text{prašina}} [N] - \text{sila pritiska između tarenica, prašnjavo stanje}$$

$$F_{n,\text{prašina}} = \frac{\nu \times F_o}{\mu_{\text{prašina}}} [N] \quad \nu [-] - \text{faktor sigurnosti protiv klizanja}$$

$$F_{n,\text{prašina}} = \frac{2.5 \times 89.67}{0.51} [N] \quad \text{Odabrano: } \nu = 2.5$$

$$F_{n,\text{prašina}} = 439.6 \text{ N}$$

Dolazi se do zaključka da prašina ima najveći negativni utjecaj, čak više od vode, što proizlazi iz teze da svi prijenosnici rade u što je moguće čistim uvjetima.

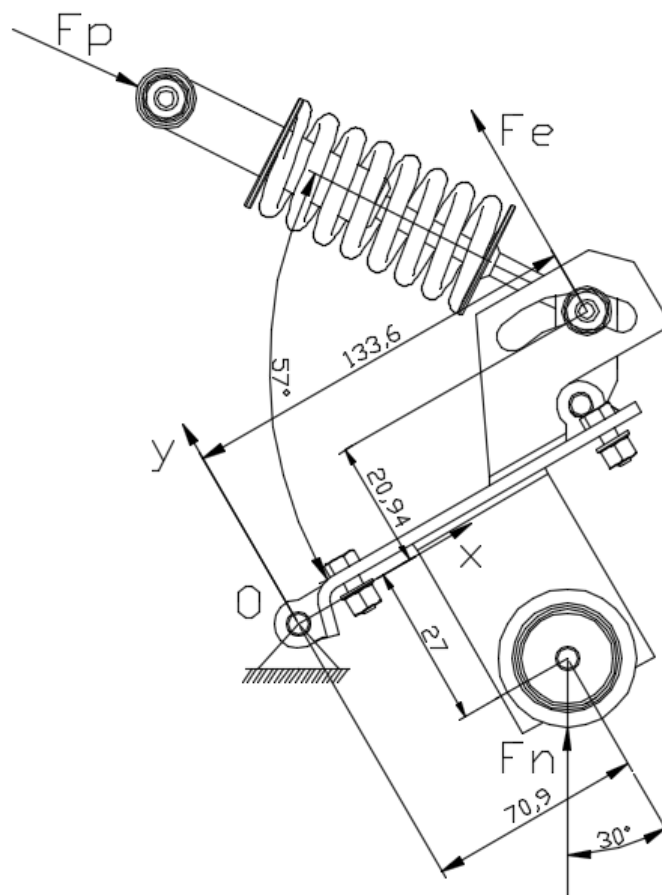
Eksperimentalno se mjerenjem utvrđuje koliko iznosi sila pritiska  $F_n$ . Pomoću vage sa oprugom improviziran je dinamometar, na način da se iznos mase pomnoži sa ubrzanjem zemljine sile teže.



**Slika 30. Vaga sa oprugom**

Na slici 31. se vidi položaj vage naznačen silom  $F_e$ . Kako se vaga vuče stvara protusilu opruzi naznačena silom  $F_p$ . Trenutak kada se konstrukcija krene podizati je ravnotežni položaj, tada se očita vrijednost sa vage. Očitana vrijednost je  $m = 26 \text{ kg}$ .

$F_e = m \times g \text{ [N]}$	$F_e \text{ [N]}$ – sila koja stvara ravnotežu, eksperiment
$g = 9.80665 \text{ m/s}^2$	$m \text{ [kg]}$ - masa očitavanja sa vage
$F_e = 26 \times 9.80665$	$g \text{ [m/s}^2]$ – ubrzanje zemljine sile teže
$F_e = 254.97 \text{ N}$	



Slika 31. Sile koje djeluju na tarni prijenos

Eksperimentalno utvrđenom vrijednošću sile može se odrediti stvarna sila koju stvara opruga.

$$\sum M_O = 0$$

$$F_p \times \sin 57^\circ \times 133.6 + F_p \times \cos 57^\circ \times 20.94 - F_e \times 133.6 = 0$$

$$F_p = \frac{F_e \times 133.6}{\sin 57^\circ \times 133.6 + \cos 57^\circ \times 20.94} [N]$$

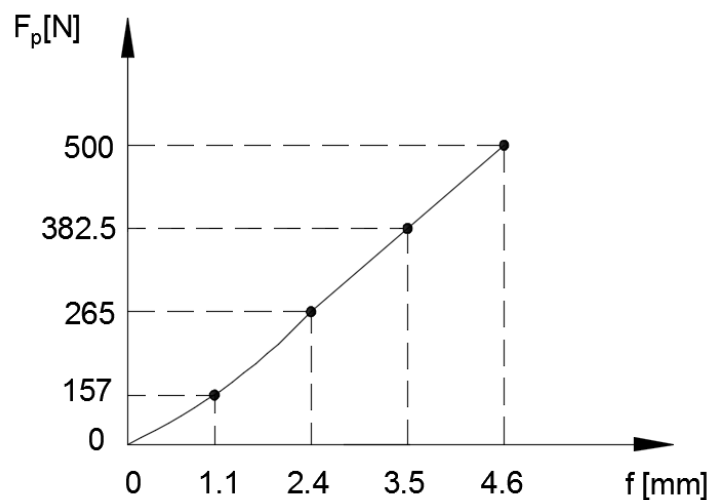
$$F_p = \frac{254.97 \times 133.6}{\sin 57^\circ \times 133.6 + \cos 57^\circ \times 20.94} [N]$$

$$F_p = 275.93 N$$

Gdje je:

$F_p$  [N]- sila pritiska opruge

$F_e$  [N] – sila koja stvara ravnotežu, eksperiment



Slika 32. Karakteristika cilindrične zavojne opruge

Prema karakteristici tlačne opruge može se odrediti specifična sila opruge za silu pritiska koju stvara opruga u modularnom sklopu:

$$c = \frac{F_p}{f} [N/mm]$$

$$c = \frac{265}{2.4}$$

$$c = 110.42 \text{ N/mm}$$

Gdje je:

$c [N/mm]$ - specifična sila opruge

$F_p [N]$ - sila pritiska opruge

$f [mm]$ - progib opruge uz silu  $F_p$

Prema poznatim podacima se može izračunati kojom silom rukavac pritišće gumu kotača bicikla, odnosno da li zadovoljava minimalnu silu pritiska koja je dobivena proračunom.

$$\sum M_O = 0$$

$$F_p \times \sin 57^\circ \times 133.6 + F_p \times \cos 57^\circ \times 20.94 - F_n \times \cos 30^\circ \times 70.9 - F_n \times \sin 30^\circ \times 27 = 0$$

$$F_n = \frac{F_p \times (\sin 57^\circ \times 133.6 + \cos 57^\circ \times 20.94)}{\cos 30^\circ \times 70.9 + \sin 30^\circ \times 27} [N]$$

$$F_n = \frac{275.93 \times (\sin 57^\circ \times 133.6 + \cos 57^\circ \times 20.94)}{\cos 30^\circ \times 70.9 + \sin 30^\circ \times 27} [N]$$

$$F_n = 454.78 N$$

$$F_{n, stvarno} = 454.78 N$$

Gdje je:

$F_p [N]$ - sila pritiska opruge

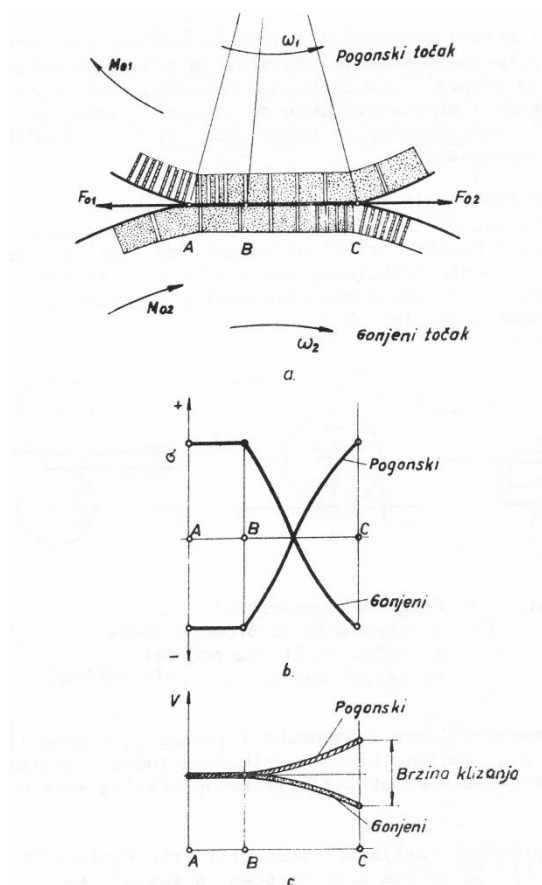
$F_{n, stvarno} [N]$  - stvarna mjerena sila pritiska između tarenica

Usporedno izračunate vrijednosti sile pritiska  $F_{n, prašina}$  i stvarne izmjerene vrijednosti sile pritiska  $F_{n, stvarno}$  zadovoljavaju sljedeći uvjet:

$$F_{n, stvarno} \geq F_{n, prašina}$$

### 3.1.3. Elastično i diferencijalno klizanje, brzine klizanja

Elastično klizanje posljedica je elastičnih deformacija radnih površina tareničkog para na mjestu dodira, zbog djelovanja sile pritiska  $F_{n, stvarno}$  i obodne sile  $F_o$ . Dodirivanje počinje u točki A, a završava u točki C. Pri prenošenju obodne sile sa pogonske na gonjenu tarenicu, pod djelovanjem sile kojom pogonska tarenica djeluje na gonjenu, dijelovi radne površine gonjene tarenice koji se približavaju mjestu dodira bivaju napregnuti u tangencijalnom smjeru na istežanje, a oni koji se udaljavaju na pritisak. Dijelovi radne površine pogonske tarenice ponašaju se obrnuto zbog sile reakcije koja se javlja. Znači dijelovi radne površine pogonske tarenice koji se približavaju mjestu dodira bivaju napregnuti također u tangencijalnom smjeru ali na pritisak, a oni koji se udaljavaju na istežanje.



Slika 33. Elastično klizanje; a) tangenta dodira tarenica, b) tok napreznja površinskih slojeva, c) tok brzina tarenica [5]

U tangencijalnom pravcu dolazi do elastičnog deformiranja u blizini gdje se tarenice dodiruju, odnosno dolazi do promjene obodnih brzina. Razlika obodnih brzina je brzina elastičnog klizanja. Elastično klizanje počinje u točki B, a najveće je u točki C. Brzina elastičnog klizanja iznosi oko 0.6 - 1% obodne brzine. Važno je da se točke A i B ne poklope jer bi to značilo da je nastalo potpuno klizanje, odnosno tarenice gube svoj smisao.

Za definiranje brzine klizanja kao preduvjet se pretpostavi da pogonska tarenica koja se sastoji od metalnog rukavca prevučenog gumenom oblogom su deformacije zanemarive. Pogonjena tarenica, eksperimentalnim mjerenjem je utvrđeno da se deformira u odnosu na pogonsku tarenicu za  $\Delta 3.6\text{mm}$ .

Brzina pogonske tarenice u točki B pri  $n_{1,max} = 3500 \text{ min}^{-1}$ :

$$\omega_{1,max} = \frac{2 \times \pi \times n_{1,max}}{60} \text{ [s}^{-1}\text{]}$$

$n_{1,max} = 3500 \text{ min}^{-1}$  -maksimalna ostvariva brzina vrtnje DC motora

$$\omega_{1,max} = \frac{2 \times \pi \times 3500}{60} \text{ [s}^{-1}\text{]}$$

$\omega_{1,max} \text{ [s}^{-1}\text{]}$  - maksimalna kutna brzina DC motora

$$\omega_{1,max} = 366.52 \text{ s}^{-1}$$

$d_1 \text{ [m]}$  - promjer rukavca

$$v_{1C,max} = \frac{d_1}{2} \times \omega_{1,max} \text{ [m/s]}$$

$v_{1C,max} \text{ [m/s]}$  - maksimalna obodna brzina rukavca

$$v_{1C,max} = \frac{0.0455}{2} \times 366.52 \text{ [m/s]}$$

$$v_{1C,max} = 8.33833 \text{ m/s}$$

Brzina gonjene tarenice u točki B pri  $n_{1,max} = 3500 \text{ min}^{-1}$ , te  $i = 14.29$ :

$$d_{2C} = d_2 - (2 \times \Delta 3.6) \text{ [mm]}$$

$d_2 \text{ [mm]}$  - promjer kotača

$$d_{2C} = 650 - (2 \times \Delta 3.6) \text{ [mm]}$$

$\Delta 3.6 \text{ mm}$  - visina za koju se deformirala guma kotača, odnosno tarenice

$$d_{2C} = 642.8 \text{ mm}$$

$d_{2C} \text{ [mm]}$  - promjer udubljenog kotača

$$\omega_{2,max} = \frac{2 \times \pi \times \frac{n_{1,max}}{i}}{60} \text{ [s}^{-1}\text{]}$$

$\omega_{2,max} \text{ [s}^{-1}\text{]}$  -maksimalna kutna brzina kotača

$$\omega_{2,max} = \frac{2 \times \pi \times \frac{3500}{14.29}}{60} \text{ [s}^{-1}\text{]}$$



$$\omega_{2,max} = 25.65 \text{ s}^{-1}$$

$v_{2C,max}$  [m/s]- maksimalna obodna brzina kotača

$$v_{2C,max} = \frac{d_{2B}}{2} \times \omega_{2,max} \text{ [m/s]}$$

$$v_{2C,max} = \frac{0.6428}{2} \times 25.65 \text{ [m/s]}$$

$$v_{2C,max} = 8.24391 \text{ m/s}$$

Brzina klizanja  $v_{k,max}$  iznosi:

$$v_{k,max} = v_{1C,max} - v_{2C,max} \text{ [m/s]}$$

$v_{k,max}$  [m/s] – maksimalna brzina klizanja

$$v_{k,max} = 8.33833 - 8.24391 \text{ [m/s]}$$

$$v_{k,max} = 0.9442 \text{ m/s}$$

Brzina klizanja iznosi 1.01% obodne brzine, što je na samom rubu dopustivosti. Na slici 34. vidljivo je kako su obloga rukavca i guma novi. Također sva ispitivanja su vršena sa takvim materijalom, te trenutačno se ne može sa sigurnošću definirati kako će se karakteristike guma i prijenosni omjer ponašati tijekom habanja.



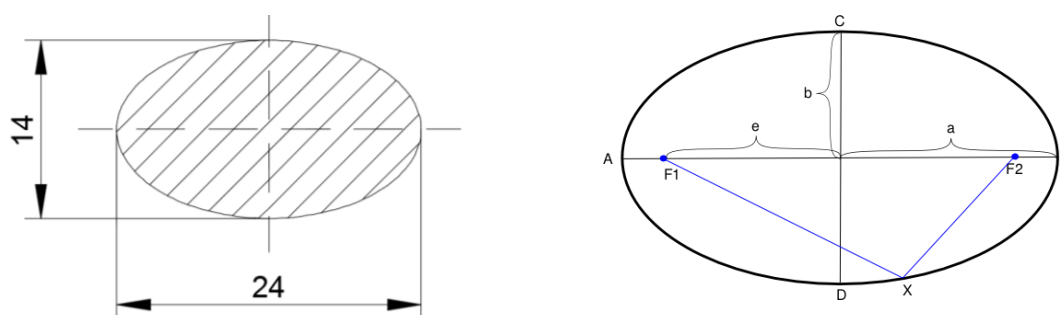
**Slika 34. Deformacija radnih površina na mjestu dodira tareničkog para**

Zbog geometrije tarenica brzine u dodirnoj liniji nisu jednake. Kako je prva tarenica ravna, a druga zaobljena, na različitim polumjerima postoje različite brzine. Prilikom dodira obiju tarenica deformiraju se obje čineći dodirnu liniju u obliku luka što se vidi na slici 34.,

odnosno deformira se i rukavac. Prema tome na vrhu u kinematskoj točki C se brzine poklapaju, a u svim ostalima ne, javlja se diferencijalno klizanje.

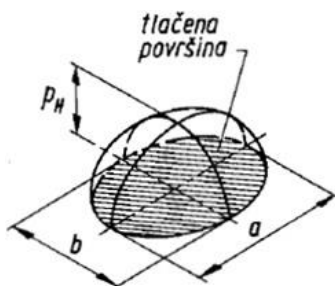
### 3.1.4. Pritisak na dodirnim površinama, kontaktna naprezanja

Površina dodira dviju tarenica je elipsa, što je posljedica zaobljenosti gume kotača bicikla.



Slika 35. Površina dodira dviju tarenica, te karakteristične osi elipse [14]

Važno je napomenuti da zbog prirode oblika dodira tarenica naprezanja nisu jednoliko raspoređena po cijeloj površini. Stoga je kao preduvjet definirano da se naprezanja raspoređuju elipsasto po obima osima temeljne elipse koja na slici 36. predstavlja površinu dodira. Maksimalno naprezanje se javlja u sredini dodira, te se za nju prema Herzovoj jednadžbi proračunava maksimalno naprezanje.



Slika 36. Raspodjela kontaktnih naprezanja po površini dodira dviju tarenica [1]

Budući da se ne radi o jednakim tarenicama, potrebno je odrediti relativni modul elastičnosti. Prva tarenica, rukavac, se sastoji od čeličnog vratila na kojeg je navučena gumena obloga, te zajedno tvore relativni modul elastičnosti rukavca  $E_R$ .

$$E_R = \frac{2 \times E_{vratilo} \times E_{obloga}}{E_{vratilo} + E_{obloga}} [N/mm^2]$$

$$E_R = \frac{2 \times 210000 \times 10}{210000 + 10} [N/mm^2]$$

$$E_R = 20 N/mm^2$$

$E_R [N/mm^2]$ - relativni modul elastičnosti rukavca  
 $E_{vratilo} = 210000 N/mm^2$ - modul elastičnosti vratila  
 $E_{obloga} = 10 N/mm^2$ -modul elastičnosti gumene obloge

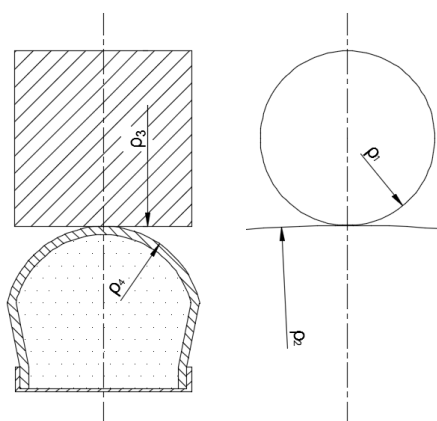
Druga tarenica, kotač bicikla je guma. Kako se radi o pneumatiku, a ne o oblozi, druga tarenica se definira kao guma konstantnog pretlaka (što iznosi 3.5 bar). Modul elastičnosti gume iznosi:  $E_G = 10 N/mm^2$

$$E = \frac{2 \times E_R \times E_G}{E_R + E_G} [N/mm^2]$$

$$E = \frac{2 \times 20 \times 10}{20 + 10} [N/mm^2]$$

$$E = 13.33 N/mm^2$$

$E [N/mm^2]$ - relativni modul elastičnosti tarenica  
 $E_R [N/mm^2]$ - relativni modul elastičnosti rukavca  
 $E_G [N/mm^2]$ - modul elastičnosti gume



**Slika 37. Prikaz svih radijusa zakrivljenosti u mjestu dodira dviju tarenica**

Ekvivalentni polumjer zakrivljenosti za površinu sa poluosima  $\rho_1$  i  $\rho_2$ :

$$\frac{1}{\rho'_e} = \frac{1}{\rho_1} + \frac{1}{\rho_2} [mm^{-1}] \quad \rho'_e [mm] \text{- ekvivalentni polumjer zakrivljenosti}$$

$$\rho'_e = \frac{\rho_1 \times \rho_2}{\rho_1 + \rho_2} [mm] \quad \text{prve površine}$$

$$\rho'_e = \frac{22.75 \times 325}{22.75 + 325} [mm] \quad \rho_1 = 22.75 \text{ mm}$$

$$\rho'_e = 21.26 \text{ mm} \quad \rho_2 = 325 \text{ mm}$$

Ekvivalentni polumjer zakrivljenosti za površinu sa poluosima  $\rho_3$  i  $\rho_4$ :

$$\frac{1}{\rho''_e} = \frac{1}{\rho_3} + \frac{1}{\rho_4} [mm^{-1}] \quad \rho''_e [mm] \text{- ekvivalentni polumjer zakrivljenosti}$$

$$\rho''_e = \rho_4 [mm] \quad \text{druge površine}$$

$$\rho''_e = 25.63 \text{ mm} \quad \rho_3 = \infty$$

$$\rho_4 = 25.63 \text{ mm}$$

Srednji ekvivalentni pritisak kod dodira u točki  $\rho_{et}$ :

$$\rho_{et} = \frac{2 \times \rho'_e}{1 + \frac{\rho'_e}{\rho''_e}} [mm]$$

$$\rho_{et} = \frac{2 \times 21.26}{1 + \frac{21.26}{25.63}} [mm]$$

$$\rho_{et} = 23.24 \text{ mm}$$

Kontaktna naprezanja prema Herzovoj jednadžbi:

$$p_H = 0.42 \times \sqrt{\frac{F_{n, stvarno} \times E}{\rho_{et} \times B}} [N/mm^2]$$
$$p_H = 0.42 \times \sqrt{\frac{454.78 \times 13.33}{23.24 \times 24}} [N/mm^2]$$
$$p_H = 1.38 N/mm^2$$

$p_H [N/mm^2]$ - maksimalna kontaktna naprezanja površine dodira

$F_{n, stvarno} [N]$  - stvarna mjerena sila pritiska između tarenica

$E [N/mm^2]$  – relativni modul elastičnosti tarenica

$B [mm]$ - duljina deformirane dodirne površine, vidi slika 35.

$\rho_{et} [mm]$ - srednji ekvivalentni pritisak kod dodira u točki

### 3.1.5. Iskoristivost

Ukupna iskoristivost tarnog prijenosa sastoji se od iskoristivosti stupnja gubitaka u prijenosu snage te iskoristivosti ležaja.

Stupanj iskorištenja:

$$v_i = \frac{F_t}{\mu_{prašina} \times F_{n,stvarno}}$$

$F_t[N]$ - sila trenja, javlja se na dodirnoj površini tarenica

$$v_i = \frac{\mu_{prašina} \times F_{n,prašina}}{\mu_{prašina} \times F_{n,stvarno}}$$

$F_{n,prašina}[N]$ - sila pritiska između tarenica, prašnjavo stanje

$$v_i = \frac{0.51 \times 439.6}{0.51 \times 454.78}$$

$v_i[-]$  - stupanj iskorištenja

$$v_i = 0.97$$

Faktor gubitaka za eliptičnu površinu dodira:

$$q_{RE} = \sqrt{\frac{1}{v_i} \times \left(0.28 \times \frac{b}{a} + 0.25\right)}$$

$b[m]$ - manja poluosa elipse, vidi slika 35.

$a[m]$ - velika poluosa elipse, vidi slika 35.

$$q_{RE} = \sqrt{\frac{1}{0.97} \times \left(0.28 \times \frac{7}{12} + 0.25\right)}$$

$q_{RE}[-]$ -faktor gubitaka za eliptičnu dodirnu površinu

$$q_{RE} = 0.42$$

Snaga trenja:

$$P_R = F_{n,stvarno} \times \mu_{prašina} \times B \times \omega_C \times q_{RE} [W]$$

$$P_R = 454.78 \times 0.51 \times 0.024 \times 25.65 \times 0.42 [W]$$

$$P_R = 59.97 W$$

Gdje je:

$F_{n,stvarno}[N]$ - stvarna mjerena sila pritiska između tarenica

$\mu_{prašina}[-]$ - faktor trenja između tarenica, guma-guma, prašnjavo stanje

$B[m]$ - duljina deformirane dodirne površine, vidi slika 35.

$\omega_C[s^{-1}]$ - kutna brzina dodirne točke

Stupanj gubitaka:

$$G = \frac{P_R}{P_{M,max}}$$

$$G = \frac{59.97}{750}$$

$$G = 0.08$$

$P_R[W]$ - snaga trenja

$P_{M,max}[W]$ - maksimalna mjerena snaga DC motora

$G[-]$ - stupanj gubitaka

Iskoristivost tarnog prijenosa proizlazi iz stupnja gubitaka:

$$\eta_T = 1 - G$$

$$\eta_T = 1 - 0.08$$

$$\eta_T = 0.92$$

$$\eta_T = 92\%$$

$\eta_T[-]$ - iskoristivost tarnog prijenosa

Budući da u sklopu ima 5 ležajeva,  $\eta_L$  ide na 5. potenciju:

$$\eta_{UK} = \eta_T \times \eta_L^5$$

$$\eta_{UK} = 0.92 \times 0.9925^5$$

$$\eta_{UK} = 0.886$$

$$\eta_{UK} = 88.6\%$$

$\eta_L = 0.99 - 0.995$ - iskoristivost pojedinog ležajnog mjesta, odabrano  $\eta_L = 0.9925$

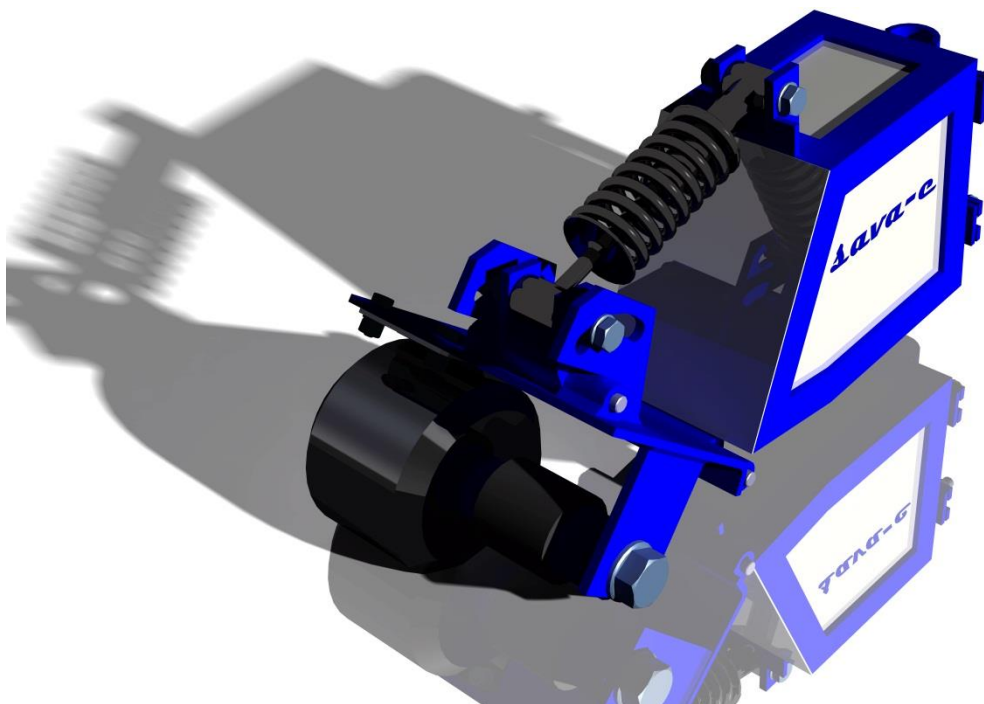
$\eta_{UK}[-]$ - ukupna iskoristivost

## 4. KONSTRUKCIJA

Cijeli modularni sklop je postavljen straga na cijev sjedala kako bi se moment prenio na stražnji kotač. Gabaritne dimenzije sklopa ne narušavaju dimenzije bicikla. Prvenstveno se to odnosi na širinu, jer se ne smije narušavati autonomnost vožnje pedaliranjem. Sklop je rađen simetrično kako ne bi narušio simetričnost bicikla. Minus tome se ističe DC motor koji je smješten na jednu stranu.

### 4.1. Modularni sklop, nosač baterije i upravljanja

Sklop se vijcima pritegne na cijev od sjedala, time se težilo da sklop odgovara za više dimenzija bicikala i to 24“, 26“ i 28“. Upotrijebljene matice su leptir matice, pa je sklop moguće izvaditi bez korištenja ključeva. Tu je moguće podešavati visinu sklopa u odnosu na kotač što predstavlja prvu slobodu podešavanja.



Slika 38. Modularni sklop načinjen pomoću programa CATIA-e

Konstrukcija je načinjena kako bi ujedno bila i nosač baterije i upravljanja, dok je DC motor i rukavac odvojen kako bi se mogli dodatno podešavati.



#### 4.2. Modularni sklop, nosač DC motora i rukavca

Nosač DC motora i rukavca je pomičan dio sklopa koji se preko opruge može fino regulirati, te predstavlja drugu slobodu gibanja. Cilj svih podešavanja je stvoriti optimalnu silu pritiska  $F_n$  između objiju tarenica, odnosno rukavca i kotača.



Slika 39. Modularni sklop montiran na bicikl

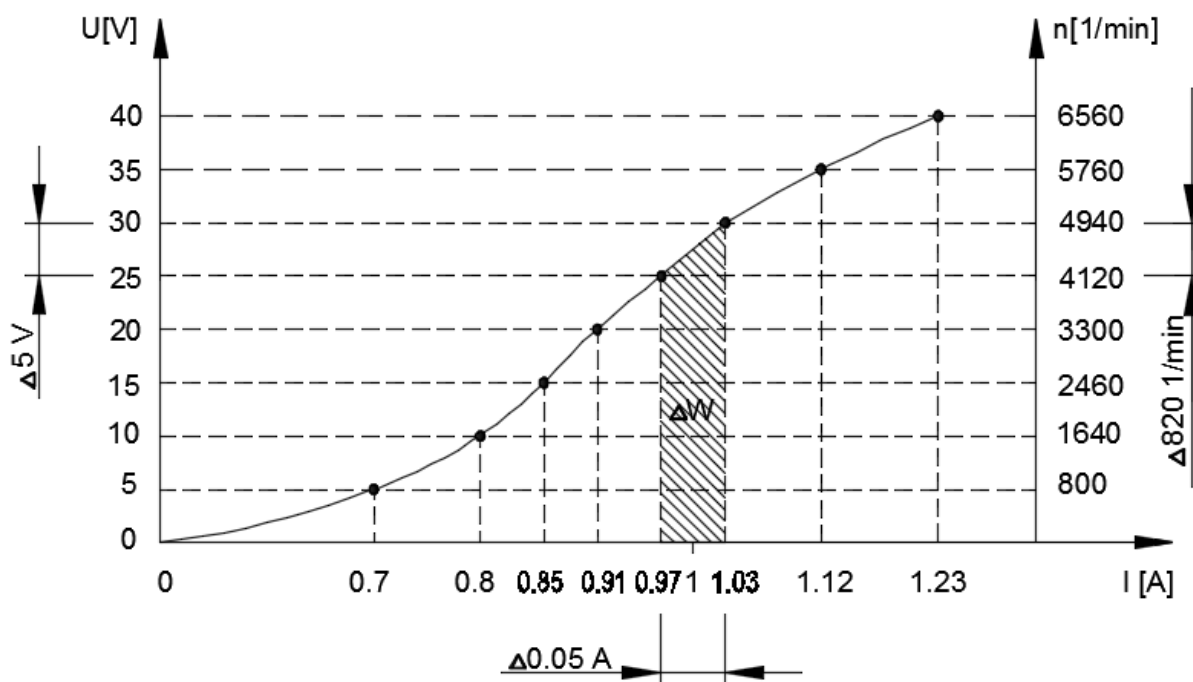
Osim opruge, između nosača DC motora i opruge se nalazi dodatni vijak gdje se vrši gubo podešavanje visine rukavca u odnosu na kotač. Tako da sa tri slobode podešavanja se može prilagoditi različitim biciklima. Prednost ove treće slobode podešavanja je u tome što se pomoću tog vijka može rukavac odvojiti od kotača kako bi se bicikl neometano mogao voziti pomoću pedaliranja. Nedostatak konstrukcije je masa, pa bi trebalo poraditi na samoj konstrukciji kako bi se olakšala. Tu se može dodati i ergonomnost konstrukcije koja se može doraditi uporabom npr. polimera, kompozita, što s druge strane utječe na cijenu.

## 5. MJERENJA

Efekt cjelokupnom projektu donose mjerenja. Pomoću njih možemo vidjeti koliko proračun odstupa od stvarnih karakteristika. Preko proračuna, na temelju izračunatih vrijednosti usporedno sa testiranim vrijednostima vidimo što se ne slaže te se mogu eventualni nedostaci popraviti. Možemo vidjeti gdje su najveći gubici, sve u svrhu kako bi se poboljšao konačni proizvod.

### 5.1. Test praznog hoda

Prvi dijagram, test praznog hoda, prikazuje kako promjenom napona se mijenja brzina vrtnje DC motora te ujedno kako raste struja. Matematički gledano, površina ispod dijagrama je snaga, odnosno snaga koja se troši da se održava tražena brzina vrtnje.



Slika 40. Dijagram U-I-n, test praznog hoda

Testiranje je obavljeno na  $23.2^{\circ}\text{C}$ , mjereno pomoću brzinomjera bicikla. Za mjerenje brzine vrtnje korišten je digitalni tahometar DT-2234C+ te digitalni multimetar TENMARS TM-13E za mjerenje napona i struje.



Slika 41. Digitalni tahometar DT-2234C+ i digitalni multimetar TENMARS TM-13E

Uzevši u obzir da se dosegao napon od 40V što je više od 36V, a što je nominalni napon baterije. Zbog napona punjenja od 42V, napunjene baterije te režima praznog hoda je takav napon ostvariv. Možemo zaključiti da za promjenu od 5V, brzina vrtnje se promjeni za oko  $800 \text{ min}^{-1}$ , skoro pa linearno, dok struja malo varira, odnosno porast struje je približno linearan jer varira od 0.05A do 0.11A.

Prema podacima:

- prijenosni omjer  $n_1 : n_2 = 1 : 14.29$
- promjer kotača  $d_2 = 0.65 \text{ m}$
- maksimalna ostvariva brzina vrtnje DC motora, prazni hod  $n_{1ph,max} = 6560 \text{ min}^{-1}$
- možemo izračunati maksimalnu teoretsku brzinu bicikla:

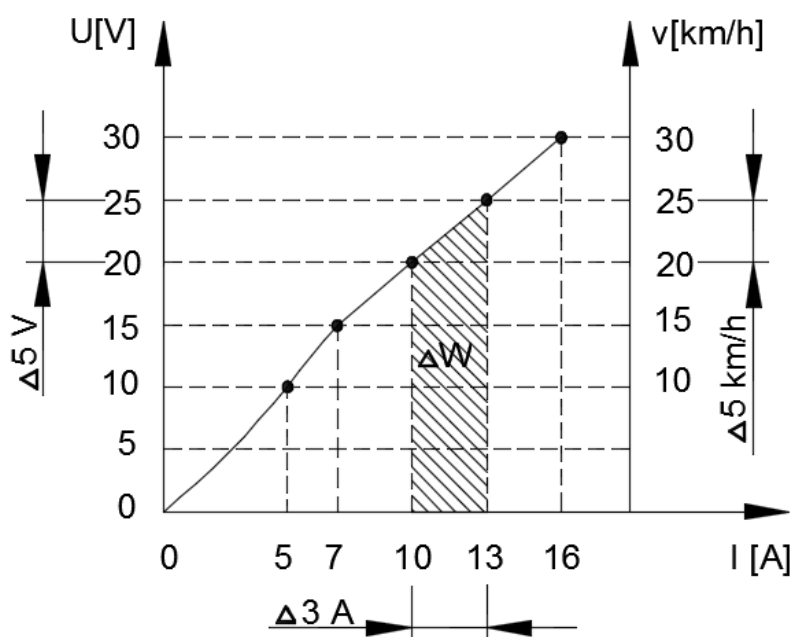
$$v_{ph,max} = \frac{d_2 \times \pi \times n_{1ph,max} \times \frac{n_1}{n_2} \times 3.6}{60} [\text{km/h}]$$

$$v_{ph,max} = \frac{0.65 \times \pi \times 6560 \times \frac{1}{14.29} \times 3.6}{60} [\text{km/h}]$$

$$v_{max} = 56.25 \text{ km/h}$$

## 5.2. Test vožnje

Kao preduvjet odabran je kolnik i sunčano vrijeme bez vjetrova. Temperatura okoliša 30°C i vlažnost 60%, mjerenje uvjeta je izvršeno pomoću internet aplikacije na mobilnom uređaju iPhone 4. Pretlak stražnje gume iznosi 3.5 bar, a prednje 3.2 bar. Kao problem mjerenja kako u prethodnom testu, a još više u ovom se pokazalo mjerenje struje. Samo mjerenje struje odvijalo se na način da kada se u vožnji postigne određena brzina i njome konstantno vozi neko vrijeme, da se tada očita vrijednost. Kako je to u stvarnosti, dok se ubrzava struja enormno poraste, u kratkotrajnim intervalima i na 25A, a kako se postigne brzina, struja opada. Iz praktičnih razloga brzina kretanja od 5km/h je premalena, te se kao početnu brzinu uzela brzina od 10km/h. Testiranje je obavljeno pomoću brzinomjera i digitalnog multimetra TENMARS TM-13E.



Slika 42. Dijagram U-I-v, test vožnje

Rezultati testiranja su sljedeći; maksimalna brzina je ostvariva na 30V što iznosi 30km/h na ravnoj podlozi. Odnos napona i brzine kretanja je linearan, brojčano isti pa je jednostavno uočiti da npr. kada je 15V očekivana brzina je od 15km/h. Potrošnja struje je puno veća, tako npr. vožnja brzinom 20km/h „troši“, prazni bateriju snagom od 200Wh. Zavisnost napona o struji je približno linearan.

Brzinu vrtnje za maksimalnu brzinu se može izračunati prema sljedećim podacima:

- prijenosni omjer  $n_1 : n_2 = 1 : 14.29$
- promjer kotača  $d_2 = 0.65 \text{ m}$
- maksimalna brzina na ravnoj podlozi  $v_{v,max} = 30 \text{ km/h}$

Glavna formula:

$$v_{v,max} = \frac{d_2 \times \pi \times n_{1,max} \times \frac{n_1}{n_2} \times 3.6}{60} [\text{km/h}]$$

Kada izvučemo  $n_{1,max}$ :

$$n_{1,max} = \frac{v_{max} \times \frac{n_2}{n_1} \times 60}{d_2 \times \pi \times 3.6} [\text{min}^{-1}]$$

$$n_{1,max} = \frac{30 \times \frac{14.29}{1} \times 60}{0.65 \times \pi \times 3.6} [\text{min}^{-1}]$$

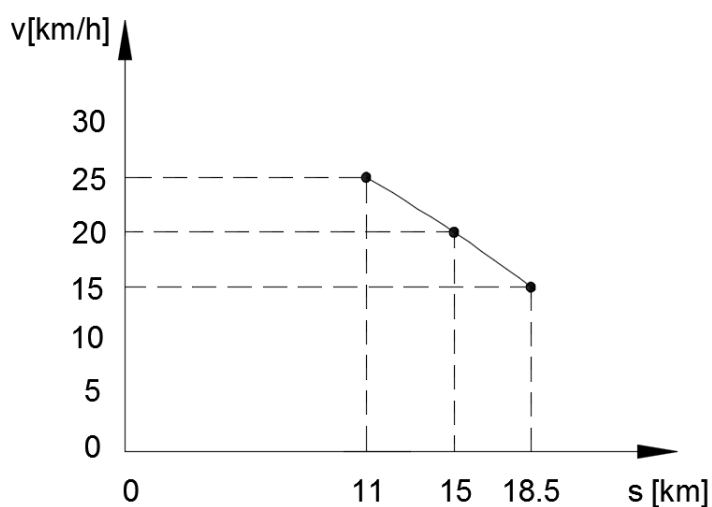
$$n_{1,max} = 3500 \text{ min}^{-1}$$

Maksimalna brzina vrtnje je skoro duplo manja od brzine vrtnje u praznom hodu. Također kao i u prethodnom testu vrijedi da površina ispod dijagrama je potrošnja snage ili ako se gleda za određene segmente razlika snage koja se troši više ili manje zavisno da li se povećala ili smanjila brzina kretanja. Oba testiranja su izvršena sa ukupnom masom od 110kg što uključuje masu vozača, bicikla te modularnog elektromotornog pogona.

Kako bi se vidjele konačne performance izveden je test ubrzanja na ravnoj cesti i na cesti od 1-2% nagiba. Na ravnoj podlozi maksimalnu brzinu od 30km/h se ostvari za 30s, a kod nagiba ostvarena brzina iznosi 36km/h za 37s.

### 5.3. Test dometa

Test dometa bicikla je najnezgodniji test jer zavisi o mnogo uvjeta. Kao prvo test je urađen na cesti u prometu, tu se dodaje nesavršenost samog asfalta, česti nagibi, bilo uzbrdica ili nizbrdica. Prljavština koja je prisutna daje jednu drugačiju sliku, naime pokazuje izdržljivost samog tarnog prijenosa u različitim uvjetima. Uzevši navedene stvari u obzir, dobiveni rezultati dobivaju solidne ocijene.



Slika 43. Dijagram v-s, domet bicikla

Preduvjeti testiranja su: temperatura zraka 30°C mjereno pomoću brzinomjera bicikla koji je ujedno poslužio za mjerenje dometa i brzine, cesta suha, prašnjava na pojedinim dijelovima. Dodatna zapažanja, dok se guma, odnosno tarenica zagrije, očisti tokom vožnje namjernim otezanjem opruge dolazi se do zaključka da prijenos funkcionira i bez velike sile pritiska. U tom slučaju preduvjeti su: suha podloga, ravna cesta.

## 6. EKONOMIKA DOGRADNJE

Svrha bicikla je da služi kao prijevozno sredstvo čovjeku, a električni modularni pogon da to olakša. Jedna od prvih karakteristika što čovjeka interesira je masa, tako da bi trebalo poraditi na smanjenju mase električnom modularnog sklopa. Važno je postići i ravnotežu bicikla, pa treba težiti ili tražiti alternativu da se sklop kao modul može smjestiti u središte bicikla između dva kotača kako bi se postiglo niže težište.

Što se tiče samog pogona, BLDC motor bi znatno produljio autonomnost vožnje preko regenerativnog kočenja. Klasični električni bicikli imaju najveću prednost u ovdje najvećoj manji, a to je prijenos momenta između rukavca i kotača. Treba naći kompromis, bilo u geometrijskom obliku, hrapavosti površine, odabiru drugih materijala, kako bi prijenos tarenica bio što efikasniji.

Ergonomski oblikovati kućište modula kako bi se smanjila masa te uporabom kompozita ili plastike, ujedno bi se dobilo na ljepšem izgledu. Tu bi mogao do izražaja doći 3D printer. Vrlo važno je naglasiti da se treba držati isplativosti modula u odnosu na direktnu konkurenciju, klasični električni bicikl, pa ne treba ako se cilja u serijsku proizvodnju težiti karbonskim materijalima.

Elektronika koja prikazuje trenutne vrijednosti kao što je napunjenost baterije, napon baterije, struja pražnjenja, brzina vožnje,... ne treba postojati. Treba težiti pristupačnosti pa pomoću aplikacije za mobitel, mobitel spojiti sa električnim modulom, pomoću bluetooth tehnologije. Time mobitel iskoristiti za prikaz stanja, a ujedno može koristiti i kao navigacija.

## 7. ZAKLJUČAK

Modularni elektromotorni pogon znatno olakšava vožnju biciklom. Dio željenog puta se može klasično pedalirati, a dio voziti na struju, ili cijeli put voziti na struju. Autonomnost od 15km daje mogućnost da npr. klasični odlazak na posao jednom dijelu ljudi, automobilom, zamjene biciklom.

Vrijeme punjenja prazne baterije od dva i pol sata spada u prednost, upotrebom nekih drugih kombinacija spajanja baterija vrijeme punjenja bi se moglo skratiti. Maksimalna dopuštena brzina vožnje od 25km/h ograničuje upotrebu električnog pogona. Smatram da je time zakinut razvoj, a s druge strane privlačnost kupaca za takvim proizvodom u korist naftnoj industriji. Testom praznog hoda izmjerena je maksimalna brzina vrtnje kotača od 56km/h, koja je u testu vožnje pala na 30km/h na ravnoj podlozi. Takav rezultat sa masom od 110kg je zadovoljavajući. Masa baterije iznosi 1kg, dok metalne konstrukcije 10.5kg, što daje puno prostora razvoju konstrukcije. Cijena unikatnog modularnog sklopa jednaka je cijeni serijske proizvodnje dijelova za klasični električni bicikl. Daljnim razvijanjem i testiranjem došlo bi se do povoljnijih odnosa cijena, interesantnih tržištu. Veoma je važno napomenuti da u bilo kojem trenutku elektromotorni modularni sklop se može demontirati i montirati.

Zainteresiranog tržišta bi se našlo, što pokazuje osvojeno srebrno odličje na „Izložbi inovacija učenika zagrebačkih osnovnih, srednjih škola i studenata s međunarodnim sudjelovanjem“ održanoj u Zagrebu 7. svibnja 2016 godine. Važno je tržištu predstaviti proizvod koji ne mora biti znanstveno otkriće, nego dovoljno razvijeno, unaprijeđeno riješenje od sličnih u primjeni, a cijenovno pristupačno i opravdano.



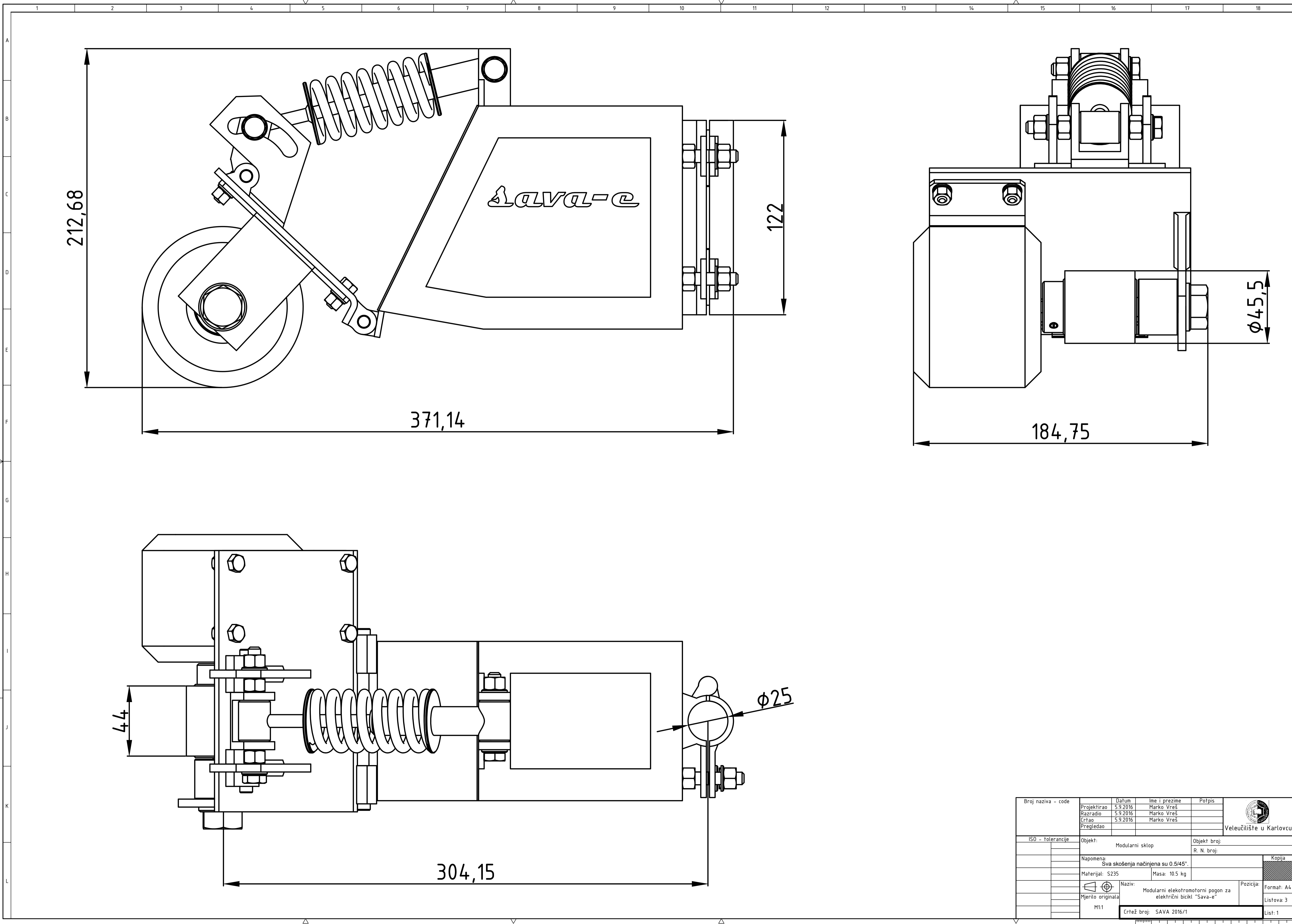
## **PRILOZI**


- I. CD-R disk
- II. Tehnička dokumentacija

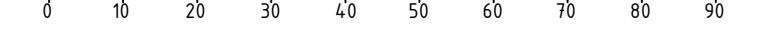
## LITERATURA

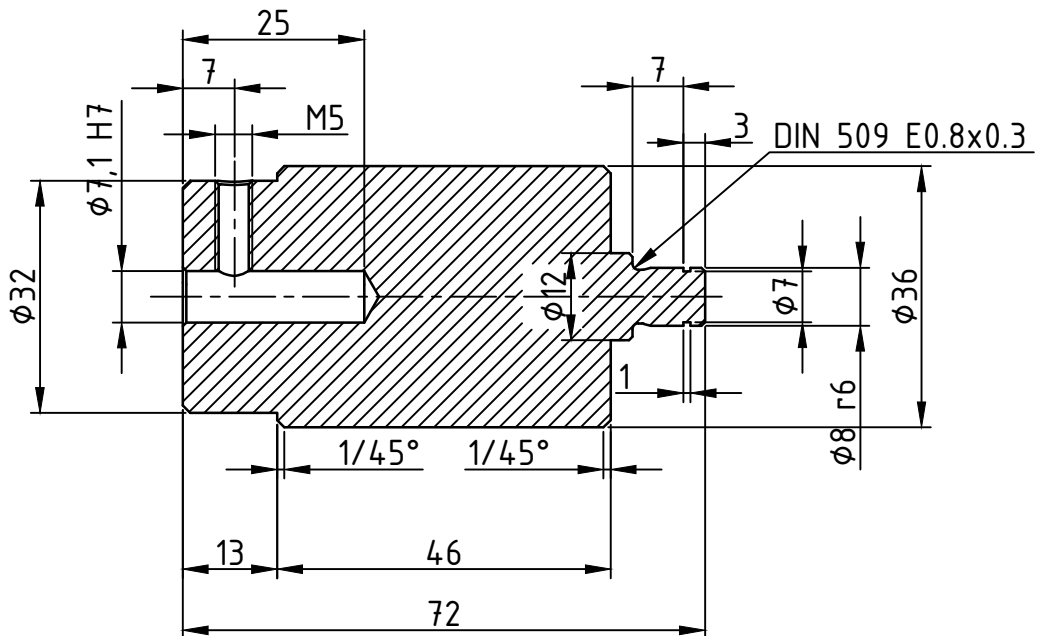
- [1] Kraut, B.: Strojarski priručnik, Tehnička knjiga Zagreb, 2009.
- [2] Decker, K. H.: Elementi strojeva, Tehnička knjiga Zagreb, 1975.
- [3] Herold, Z.: Računalna i inženjerska grafika, Zagreb, 2003.
- [4] Schäffler: Technical pocket guide, Herzogenaurach, 2014.
- [5] Veriga, S.: Mašinski elementi, Mašinski fakultet Univerziteta u Beogradu, 1979.
- [6] FSB: Elementi strojeva, Fakultet strojarstva i brodogradnje, Zagreb
- [7] <http://www.elektrickakolesa.si/primerjava-baterij-za-elektricka-kolesa.html> (Slika 1. Dijagram Wh/kg - ciklusi punjenja)
- [8] [http://www.keppower.com.cn/products\\_detail.php?id=339](http://www.keppower.com.cn/products_detail.php?id=339) (Slika 6. Tablica podataka Li-ion baterije NCR18650PF)
- [9] <http://www.wikipedija.org/>
- [10] <http://www.ebikeschool.com/how-to-build-a-diy-electric-bicycle-lithium-battery-from-18650-cells/> (2.1.5. Izrada baterije od Li-ion članaka)
- [11] [http://shop.matcon.net/epages/62158737.sf/de\\_DE/?ObjectPath=/Shops/62158737/Products/my1016b4m6\\_36V](http://shop.matcon.net/epages/62158737.sf/de_DE/?ObjectPath=/Shops/62158737/Products/my1016b4m6_36V) (Slika 18. Dijagram DC motora zavisnosti snage-broja okretaja-napona-struje-okretnog momenta)
- [12] <http://www.essaysx.com/ELEKTRONIKA/DC-motor.html> (Slika 19. BLDC motor, model BLDC58-50L)
- [13] <http://documents.tips/documents/upravljanje-dc-motorom.html> (2.3.1. Upravljanje DC motorom sa četkicama)
- [14] [http://rgn.hr/~lfrgic/nids\\_lfrgic/PDF\\_Print\\_Mehanika\\_I\\_N/PDF\\_M\\_I/8\\_Trenje\\_N\\_N.pdf](http://rgn.hr/~lfrgic/nids_lfrgic/PDF_Print_Mehanika_I_N/PDF_M_I/8_Trenje_N_N.pdf) (Slika 27. Trenje na kosini & Slika 28. Sile koje djeluju na tijelo na kosini)
- [15] [https://www.google.at/url?sa=t&rct=j&q=&esrc=s&source=web&cd=3&ved=0ahUKEwjUzMqi4NTNAhWFnBoKHbyjC\\_kQFggtMAI&url=http%3A%2F%2Fweb2.ss-tehnicka-rboskovica-vk.skole.hr%2Fdokumenti%3Fdm\\_document\\_id%3D110%26dm\\_dnl%3D1&usg=AFQjCNHMz-lr5lyRkUnigwht-nPsArPSGw&cad=rja](https://www.google.at/url?sa=t&rct=j&q=&esrc=s&source=web&cd=3&ved=0ahUKEwjUzMqi4NTNAhWFnBoKHbyjC_kQFggtMAI&url=http%3A%2F%2Fweb2.ss-tehnicka-rboskovica-vk.skole.hr%2Fdokumenti%3Fdm_document_id%3D110%26dm_dnl%3D1&usg=AFQjCNHMz-lr5lyRkUnigwht-nPsArPSGw&cad=rja) (Slika 29. Valjkaste tarenice, reakcijske sile)


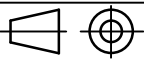
- [16] <https://hr.wikipedia.org/wiki/Elipsa> (Slika 35. Površina dodira dviju tarenica, te karakteristične osi elipse)
- [17] <http://www.mfkv.kg.ac.rs/> (Modul elastičnosti meke gume, 1.5 MPa)

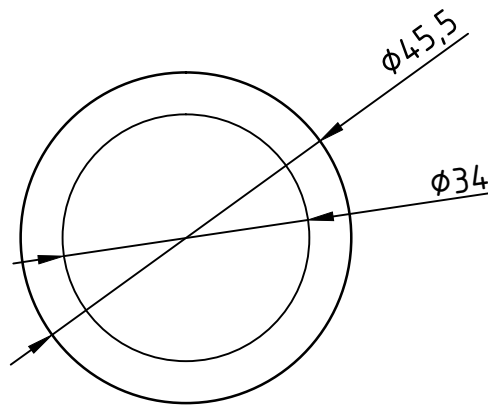


Broj naziva - code	Datum	Ime i prezime	Potpis	 Veleučilište u Karlovcu	
Projektirao	5.9.2016	Marko Vreš			
Razradio	5.9.2016	Marko Vreš			
Crtao	5.9.2016	Marko Vreš			
Pregledao					
ISO - tolerancije	Objekt:	Modularni sklop		Objekt broj:	
				R. N. broj:	
	Napomena:	Sva skošenja načinjena su 0,5/45°.			Kopija
	Matrijal:	S235	Masa: 10,5 kg		
	Mjerilo originala	M1:1	Naziv:	Modularni elektromotorni pogon za električni bicikl "Sava-e"	Forma: A4
					Lista: 3
			Crtež broj: SAVA 2016/1		Lista: 1


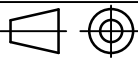




Broj naziva - code	Projektirao	Datum	Ime i prezime	Potpis	 Veleučilište u Karlovcu
	Razradio	5.9.2016	Marko Vreš		
	Crtao	5.9.2016	Marko Vreš		
	Pregledao				
ISO - tolerancije		Objekt:		Objekt broj:	
Ø7,1 H7	+0,015	Rukavac		R. N. broj:	
	0				
Ø8 r6	+0,028	Napomena:			Kopija
	+0,019	Sva skošenja načinjena su 0.5/45°.			
		Materijal: E335	Masa: 0.45 kg		
		 Mjerilo originala M1:1	Naziv:		Pozicija:
			Modularni elektromotorni pogon za električni bicikl "Sava-e"		
		Crtež broj: SAVA 2016/2			Format: A4
					Listova: 3
					List: 2



Sva skošenja načinjena su  $0.5/45^\circ$ .

Broj naziva - code	Projektirao	Datum	Ime i prezime	Potpis	 Veleučilište u Karlovcu
	Razradio	5.9.2016	Marko Vreš		
	Crtao	5.9.2016	Marko Vreš		
	Pregledao				
ISO - tolerancije	Objekt: Gumena obloga			Objekt broj:	
				R. N. broj:	
	Napomena: Guma se uprešava na rukavac.				Kopija
	Materijal: EPDM	Masa: 0.2 kg			
	 Mjerilo originala	Naziv: Modularni elektromotorni pogon za električni bicikl "Sava-e"			Pozicija:
	M1:1	Crtež broj: SAVA 2016/3			Format: A4
					Listova: 3
					List: 3