

Sigurnost radnika pri bušenju na brusilici

Josipović, Branimir

Master's thesis / Specijalistički diplomski stručni

2016

Degree Grantor / Ustanova koja je dodijelila akademski / stručni stupanj: **Karlovac University of Applied Sciences / Veleučilište u Karlovcu**

Permanent link / Trajna poveznica: <https://um.nsk.hr/um:nbn:hr:128:115449>

Rights / Prava: [In copyright](#)/[Zaštićeno autorskim pravom.](#)

Download date / Datum preuzimanja: **2025-03-12**



VELEUČILIŠTE U KARLOVCU
Karlovac University of Applied Sciences

Repository / Repozitorij:

[Repository of Karlovac University of Applied Sciences - Institutional Repository](#)



zir.nsk.hr



DIGITALNI AKADEMSKI ARHIVI I REPOZITORIJ

VELEUČILIŠTE U KARLOVCU

ODJEL SIGURNOSTI I ZAŠTITE

SPECIJALISTIČKI DIPLOMSKI STRUČNI STUDIJ SIGURNOSTI I ZAŠTITE

BRANIMIR JOSIPOVIĆ

**SIGURNOST RADNIKA PRI BRUŠENJU
NA BRUSILICI**

ZAVRŠNI RAD

Mentor:
Prof.dr. sc. Budimir Mijović

KARLOVAC, 2016.

KARLOVAC UNIVERSITY OF APPLIED SCIENCES

SAFETY AND PROTECTION DEPARTMENT

PROFESSIONAL GRADUATE STUDY OF SAFETY AND PROTECTION

BRANIMIR JOSIPOVIĆ

SAFETY OF WORKERS IN GRINDING ON GRINDER

FINAL WORK

KARLOVAC, 2016.



VELEUČILIŠTE U KARLOVCU
KARLOVAC UNIVERSITY OF APPLIED SCIENCES
Trg J.J.Strossmayera 9
HR-47000, Karlovac, Croatia
Tel. +385 - (0)47 - 843 - 510
Fax. +385 - (0)47 - 843 - 579



VELEUČILIŠTE U KARLOVCU

SPECIJALISTIČKI DIPLOMSKI STRUČNI STUDIJ SIGURNOSTI I ZAŠTITE

Usmjerenje: **ZAŠTITA NA RADU**

Karlovac, 14.07.2016.

ZADATAK ZAVRŠNOG RADA

Student: **Branimir Josipović**

Matični broj: **041 661 2094**

Naslov: **SIGURNOST RADNIKA PRI BRUŠENJU NA BRUSILICI**

Opis zadatka:

Sukladno dogovoru sa mentorom izraditi završni rad. U tu svrhu potrebno je opisati:

- Tehnologiju rješavanja zaštite i osobna zaštitna sredstva
- Mehaničke izvore opasnosti
- Osnovne grupe zaštitnih naprava
- Sigurnost u primjeni električne struje
- Opasnosti kod tehnološke operacije brušenja
- Mjere zaštite pri radu na brusilici

Izvor podataka: Stručna literatura i suradnja sa mentorom.

Zadatak izraditi i opremiti sukladno Pravilniku o diplomskom/završnom ispitu VUK-a.

Zadatak zadan:
14.07.2016.

Rok predaje rada:
27.10.2016.

Predviđeni datum obrane:
17.11.2016.

Mentor:

Predsjednik Ispitnog povjerenstva:

Prof.dr.sc, Budimir Mijović

Dr.sc. Zlatko Jurac, prof.V.Š.

IZJAVA

Izjavljujem da sam, ovaj završni rad izradio samostalno, koristeći se literaturom navedenom na kraju ovog rada , kao i uz nesebičnu pomoć mentora, kojem se iskreno zahvaljujem.

Također ovim putem se zahvaljujem svim profesorima za pruženu potporu tijekom dosadašnjeg studija.

Na kraju velika hvala mojoj obitelji za svu pomoć i razumjevanje tijekom mog studiranja.

Karlovac, 2016.

Branimir Josipović

.....

SAŽETAK

U uvodnom dijelu je data definicija opasnosti i plan rješavanja završnog zadatka.

Poslovni sustav, proizvodni sustav, tehnološki sustav i obradni sustavi opisani su u općem dijelu. Također je data definicija proizvodnog i tehnološkog procesa te položaj zaštite na radu u proizvodnom procesu,

Treći dio postavka zadatka opisuje redoslijed rješavanja završnog rada.

Razrada završnog rada je u četvrtom dijelu. U ovom dijelu su opisana osobna zaštitna sredstva, mehanički izvori opasnosti, osnovne grupe zaštitnih naprava, sigurnost u primjeni električne struje, tehnološka operacija brušenja, opasnosti pri brušenju i mjere zaštite pri brušenju.

U petom poglavlju su navedeni zaključci i u šestom je popis literature.

KLJUČNE RIJEČI: opasnosti na radu, zaštita na radu, osobna zaštitna sredstva, brusilica

SUMMARY

In the introductory part of the definition of risk and plan to address the final task .

Business system , production system , technological system and processing systems are described in the general section . Also the definition of production and technological processes and position of safety at work in the production process ,

The third part of the job properties describes the sequence of solving the final paper .

The elaboration of the final thesis in the fourth part . This section describes the personal protective equipment , mechanical sources of danger , the basic groups of Safety , security in the application of electric current , the technological operations of grinding , sanding hazards and protective measures in grinding .

The fifth chapter provides conclusions and sixth references.

KEY WORDS: occupational hazards, occupational safety, personal protective equipment, grinder

SADRŽAJ

ZADATAK ZAVRŠNOG RADA.....	I
IZJAVA.....	II
SAŽETAK-SUMMARY.....	III
1.0. UVOD.....	1
2.0. OPĆI DIO.....	3
2.1. Međusobni položaj sustava	3
2.1.1. Proizvodni sustav - prostorna struktura.....	4
2.1.2. (RM) Radno mjesto – osnovna jedinica proizvodnog sustava.....	5
2.2. Proizvodni process.....	6
2.3. Tehnološki process.....	7
2.3.1. Operacija – osnovna jedinica tehnološkog procesa.....	8
3.0. POSTAVKA ZADATKA.....	9
4.0. RAZRADA ZADATKA	10
4.1. Tehnologija rješavanja zaštite.....	10
4.2. Kako smanjiti postotak ozljeda?.....	10
4.2.1. Aktivnost za smanjenje postotka ozljeda	11
4.3 Osobna zaštitna sredstva.....	11
4.3.1. Uporaba OZS-a.....	12
4.3.2. Sredstva za zaštitu glave.....	12
4.3.3. Sredstva za zaštitu očiju i lica.....	13
4.3.4. Sredstva za zaštitu sluha.....	14
4.3.5. Sredstva za zaštitu dišnih organa.....	14
4.3.6. Sredstva za zaštitu ruku.....	16
4.3.7. Sredstva za zaštitu tijela.....	17
4.3.8. Sredstva za zaštitu nogu.....	18
4.4. Mehanički izvori opasnosti	19
4.4.1. Opasnost od stršećih i šiljatih dijelova.....	19
4.4.2. Opasnost od rotirajućih dijelova.....	20
4.4.3. Opasnost od mjesta uklještenja.....	20
4.4.4. Opasnost od dijelova koji se gibaju pravocrtno.....	22
4.4.5. Opasnost od odlijetanja čestica materijala, predmeta ili dijela stroja.....	22
4.4.6. Opasnost od pogrešaka u konstrukciji.....	23
4.5. Osnovne grupe zaštitnih naprava	24
4.5.1. Nepomične zaštitne naprave.....	24
4.5.2. Zaštitne naprave za blokiranje.....	25
4.5.3. Automatske zaštitne naprave.....	26
4.5.4. Uređaj za daljinsko upravljanje	27
4.6. Osnovna načela sigurnosti pri konstrukciji strojeva.....	28
4.6.1. Konstrukcija stroja.....	28
4.6.2. Materijali za izradu zaštitnih naprava.....	29
4.7. Sigurnost u primjeni električne struje.....	30
4.7.1. Djelovanje električne struje na čovjeka.....	30
4.7.2. Izvori opasnosti od električne struje	32
4.7.3. Mjere zaštite od električne struje.....	33
4.8. Tehnološka operacija brušenja.....	36
4.8.1. Opasnosti pri brušenju.....	39
4.8.2. Mjere zaštite pri brušenju.....	40
5.0. ZAKLJUČAK	44
6.0. LITERATURA.....	45
7.0. PRILOZI.....	46

1.0. UVOD

U širem smislu, opasnost su sve pojave koje mogu ugroziti fizički integritet ljudi, materijalna dobra ili ekološku ravnotežu, a nastaju kao posljedica prirodnih pojava ili ljudske aktivnosti u bilo kojem smislu (obliku).

U užem smislu, opasnost i štetnost na radu jesu sve pojave koje ugrožavaju život ili zdravlje radnika, kao posljedica djelovanja različitih specifičnih izvora opasnosti iz radne životne okoline.

Poznavanje medija [1], odnosno fizikalne ili kemijske okoline koja može ugroziti život ili zdravlje radnika, nužan je uvjet da bi se pouzdano prepoznale opasnosti koje mogu izazvati, profesionalnu bolest ili drugu bolest u vezi s radom, te određivanje pravila zaštite na radu čijom se primjenom opasnosti mogu izbjeći.

Pod opasnostima rada razumjevaju se skupina štetnih utjecaja na zdravlje radnika. Ta skupina ne djeluje stalno:

- mehaničke opasnosti,
- električna struja i dr.

nego trenutačno i to samo u slučaju neželjenog događaja.

Pod štetnostima rada razumjevaju se skupina utjecaja rada na organizam radnika, koji duljim djelovanjem uzrokuju zdravstvena oštećenja:

- štetne i otrovne tvari,
- buka,
- vibracije,
- toplinska okolina i dr.

Prema podrijetlu (izvoru) štetnosti rada dijele se na kemijske i fizikalne.

Plan rješavanja završnog zadatka je opisati:

- tehnologiju rješavanja zaštite i osobna zaštitna sredstva,
- mehaničke izvore opasnosti,
- osnovne grupe zaštitnih naprava,
- sigurnost u primjeni električne struje,

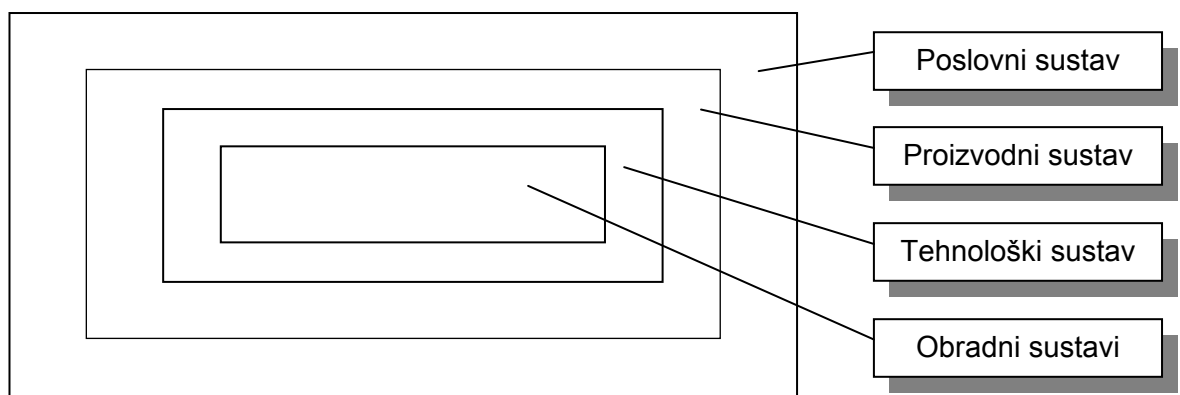
- opasnosti kod tehnološke operacije brušenja,
- mjere zaštite pri radu na brusilici,
- opća pravila za rad na siguran način.

Na kraju navesti određene zaključke.

2.0. OPĆI DIO

2.1. Međusobni položaj sustava

Pod pojmom “proizvodni sustav” (slika 2.1) općenito podrazumjeva se struktura sastavljena od pod-sustava (sustava nižeg reda) sa zajedničkom funkcijom cilja. U tehničkom području općenito proizvodni i poslovni sustav predstavlja tvornicu, pogon ili njihove dijelove [2]. Osnovna funkcija proizvodnog sustava je funkcija proizvodnje a cilj je proizvodnja (izrada) određenog proizvoda.

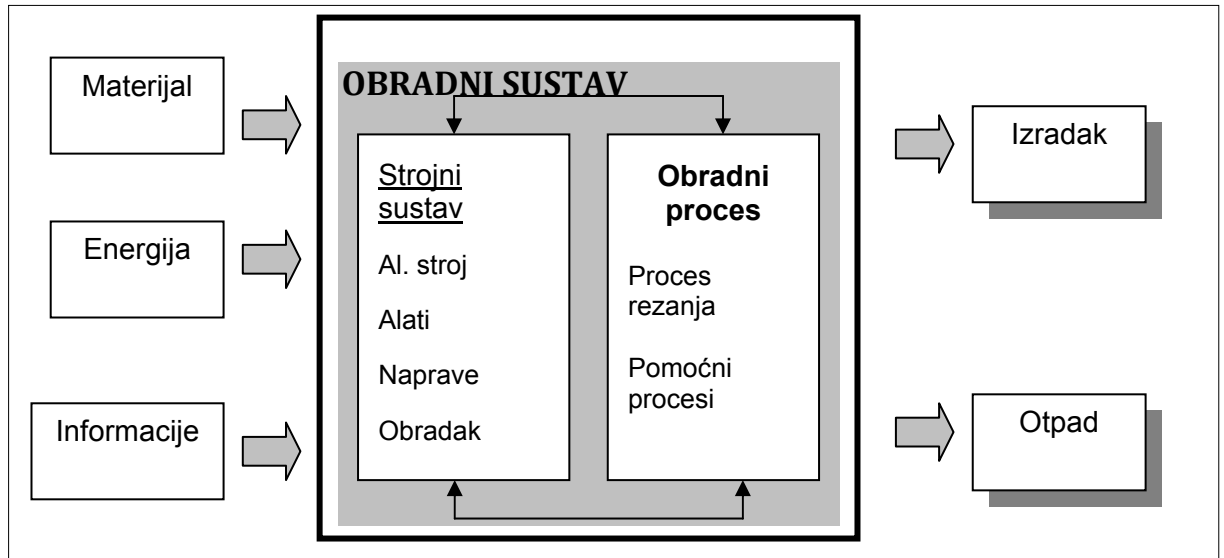


Slika 2.1: Međusobni položaj sustava - model

Kako se osnovni proizvodni rad u stvaranju novog proizvoda vrši u tehnološkom sustavu kao segmentu integralnog proizvodno–poslovnog sustava, te imajući u vidu njegovu dominirajuću ulogu u istom, njegova učinkovitost, produktivnost i ekonomičnost zavisi u osnovi najvećim dijelom od valjanosti projektnih rješenja u samom tehnološkom sustavu.

Unutar tehnološkog sustava bitan segment u kome se vrši proces oblikovanja je obradni sustav (slika 2.2).

Općenito će proizvodni sustav biti osnovni dio poslovnog sustava i s ovim u najužoj vezi, jer će proizvod, kao osnovni rezultat i cilj djelovanja proizvodnog sustava, s jedne strane trebati inicirati (naručiti) sa tržišta, da bi se s druge strane, na kraju procesa proizvodnje, izrađeni proizvod plasirao poslovnim tokovima preko tržišta, ili direktnom naručitelju.

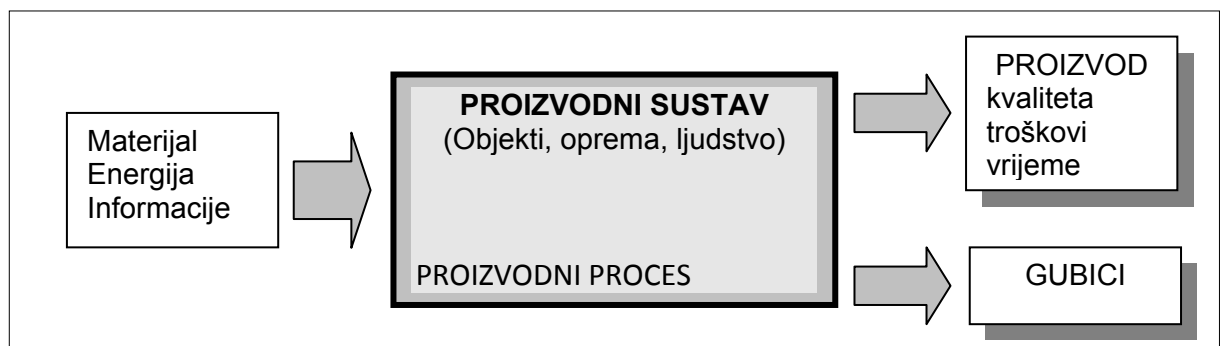


Slika 2.2: Obradni sustav – model

2.1.1. Proizvodni sustav - prostorna struktura

U općenitom slučaju pod proizvodnim sustavom podrazumjeva se prostor (površina) na kojem su smješteni objekti (zgrade, proizvodne hale), u kojima je postavljena (instalirana) proizvodna oprema, sa prostorima za rad ljudi.

Znakoviti čimbenici proizvodnog sustava s gledišta tokova informacija, materijala, energije i ljudi prikazani su na slici 2.3.



Slika 2.3: Proizvodni sustav-model

Skup zbivanja koja se događaju na određenom objektu, mjenjajući pritom neka njegova svojstva, naziva se *procesom*. Da bi se proces odvijao, potrebno je, da osim predmeta na kojem se proces odvija, postoji:

- sustav u kojem se proces zbiva,
- energija s pomoću koje će se obaviti rad,
- informacije s pomoću kojih će proces biti vođen (upravljan) k željenom rezultatu.

U proizvodnom sustavu obavlja se funkcija proizvodnje, odnosno vrši oblikovanje materijala od kojeg je sastavljen svaki konkretni proizvod.

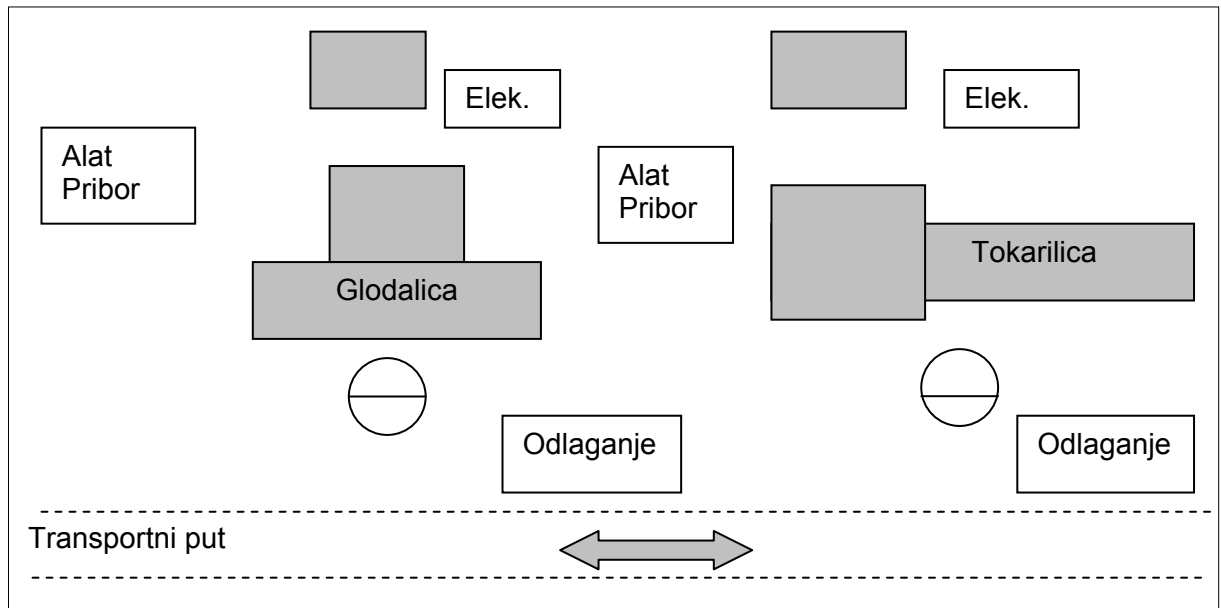
Oblikovanje proizvoda vrši se tehnološkim i proizvodnim procesima, pa će tok materijala kroz proizvodni sustav biti jedan od glavnih tokova (uz tokove energije, ljudi i informacija), sukladno kojem će se orijentirati i vrednovati niz aktivnosti, vezanih na funkciju proizvodnje i poslovanja.

2.1.2. (RM) Radno mjesto – osnovna jedinica proizvodnog sustava

Detaljnije, u području tehničkih proizvodnih sustava, radno mjesto predstavlja prostor (površinu) u kojem je smješteno osnovno sredstvo (stroj, aparat, uređaj) sa prostorom za kretanje radnika, koji upravlja osnovnim sredstvom ili vrši njegovo udešavanje, kontrolu ili održavanje, te prostorima za odlaganje materijala, koji se na tom radnom mjestu obrađuje.

Uz osnovno sredstvo obično se uključuje i njegova “infrastruktura” kao što su različiti upravljački ormari i uređaji, stalaže ili ormari za pribor i standardni alat

koji pripada radnom mjestu i sl. Na slici 2.4 tlocrtno je prikazano tipično radno mjesto u pogonu strojne obrade.

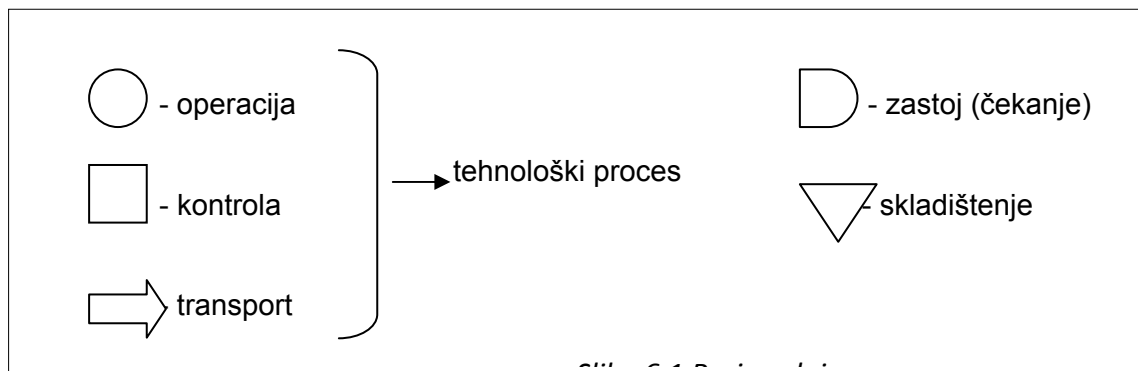


Slika 2.4: Struktura proizvodnih radnih mjesta - model

Dakle, pod pojmom radnog mjesta (**RM**) podrazumijeva se prostor sa odgovarajućom opremom, na kojem se obavljaju (izvršavaju, rade) određeni poslovi i zadaci.

2.2. Proizvodni proces

Iz slike 2.5. je vidljivo da se proizvodni proces sastoji od 5 elemenata, koji označavaju aktivnosti na materijalu od kojeg se sastoji proizvod (osnovni materijal), kojeg je potrebno izraditi u proizvodnom sustavu.



Slika 2.5: Proizvodni proces

Dakle, proizvodni proces je sve ono što se zbiva sa predmetom rada od ulaska sirovine u proizvodnju do izlaska gotovih proizvoda. Proizvodni proces se sastoji iz sljedećih sedam elementarnih procesa:

1. rad na radnim mjestima (RM),
2. kontrola kvalitete,
3. unutarnji transport,
4. skladištenje u proizvodnji,
- 5. preventivna zaštita na radu,**
6. preventivno održavanje sredstava za rad,
7. osiguranje energije i vode za proizvodnju.

Tehnološki proces je osnovni (glavni) dio proizvodnog procesa, čijim projektiranjem u razradi tehnološkog procesa, odnosno izradom tehnološke dokumentacije određuju bitni elementi proizvodnog sustava.

2.3. Tehnološki proces

Projektiranje tehnološkog procesa zapravo znači pretvaranje podataka iz crteža u podatke za pripremanje i vođenje proizvodnog procesa, vodeći računa o stvarnoj proizvodnoj organizaciji proizvodnje koja postoji u tom sustavu [3].

Pod pojmom "tehnološki proces" u najširem smislu, podrazumijevaju se radovi za izradu nekog proizvoda. U tehničkom području, tehnološki procesi dijele se na:

- izradu i proizvodnju dijelova,
- sastavljanje, odnosno montažu proizvoda.

Postoji veliki broj takozvanih jednopozicionih proizvoda, koji su definirani pojedinačnim (radioničkim) crtežom, kao što su žlica, vilica, nož, svrdlo, vijak, matica, osovina, zupčanik itd. za čiju izradu postoje odgovarajući tehnološki procesi, pa i proizvodni sustavi u kojima se takovi proizvodi izrađuju.

Znatno veći broj proizvoda su složeni proizvodi, sastavljeni od manjeg ili većeg broja dijelova, za čiju izradu su potrebni također odgovarajući proizvodni sustavi

sa znatno složenijom strukturom i organizacijom proizvodnje za razliku od prvih, jednopozicionih

Slično kao što je proizvodni sustav podjeljen na pojedine podsustave i blokove, do osnovne jedinice – radnog mjesta, tako će se i složenu strukturu – tehnološki proces, podijeliti na njegove osnovne jedinice, koje nazivamo operacijama.

Dakle operacija će biti osnovna jedinica tehnološkog procesa. Kod toga će se u općem slučaju pod pojmom operacije podrazumjevati svi radovi, koji se na jednom predmetu, ili seriji jednakih predmeta, obavljaju na jednom radnom mjestu.

Svaki tehnološki proces mora imati četiri grupe informacija i to:

- redni broj operacije (Op.),
- naziv (i eventualno kratki sadržaj) operacije,
- radno mjesto - stroj, oprema na kojem se operacija izvodi (RM) i
- vrijeme trajanja operacije

2.3.1. Operacija – osnovna jedinica tehnološkog procesa

Bitno je uočiti, da tehnolog, razrađujući svaku pojedinu operaciju, među bitnim informacijama i podacima koje treba odrediti i izračunati, definira osnovno sredstvo na kojem će se operacija izvoditi.

Kao što je ranije vidljivo u definiciji radnih mjesta kao osnovnih jedinica proizvodnog sustava, osnovno sredstvo je najčešće bitni element radnog mjesta.

Dakle tehnolog razrađujući operaciju, kao osnovnu jedinicu tehnološkog procesa, definira radno mjesto (osnovno sredstvo) kao osnovnu jedinicu proizvodnog sustava.

Znači tehnološka dokumentacija sadrži bitne elemente, o kojima će ovisiti struktura, veličina i vrijednost proizvodnih sustava.

3.0. POSTAVKA ZADATKA

Autor ovoga završnog zadatka je proučio literature i dobio upute od mentora. Sad kada je sve sagledao pristupa razradi zadatka. Plan rješavanja završnog zadatka je opisati:

- tehnologiju rješavanja zaštite i osobna sredstva,
- mehaničke izvore opasnosti,
- osnovne grupe zaštitnih naprava,
- sigurnost u primjeni električne struje,
- opasnosti kod tehnološke operacije brušenja (sl. 3.1),
- mjere zaštite pri radu na brusilici i
- opća pravila za rad na siguran način.

Na kraju se navode određeni zaključci.



Slika 3.1: Dvostrana brusilica

4.0. RAZRADA ZADATKA

4.1. Tehnologija rješavanja zaštite [4]

Ako opasnost ugrožava osobu problem treba rješavati u slijedeća četiri koraka:

1. korak: ELIMINIRATI OPASNOST

~~OPASNOST~~ → OSOBA

2. korak: ZAŠTITI - OGRANIČITI - IZOLIRATI OPASNOST

OPASNOST → OSOBA

3. korak: PROSTORNO I VREMENSKI ODIJELITI OSOBU I OPASNOST

OPASNOST ~~→~~ OSOBA

4. korak: ZAŠTITI OSOBU

OPASNOST → OSOBA

Ovaj postupak može se objasniti primjerom BUKE.

4.2. Kako smanjiti postotak ozljeda?

Najčešći uzroci pojave ozljeda su:

1. Stupanj izobrazbe:

- radnici sa nižim stupnjem izobrazbe obavljaju poslove kod kojih je opasnost od ozljede veća.

2. Radno neiskustvo:

- povećava broj povreda.

3. Starost i fluktuacija:**4.2.1. Aktivnosti za smanjenje postotka ozljeda**

Važno je preventivno djelovati kroz izobrazbu novih radnika, na području zaštite na radu (ZNR).

- Prije početka rada mora se radnike podučiti i naučiti raditi sigurno uz pravilnu uporabu OZS-a i opreme. Zadatke određuje Zakon o zaštiti na radu.

Radnik mora biti obučavan o:

- radnim uvjetima i opasnostima na radu,
- zaštiti na radu,
- normama i propisima,
- OZS-u i opremi te njihovoj uporabi i održavanju.

4.3. Osobna zaštitna sredstva

Sredstva i oprema osobne zaštite na radu su osiguravajuća oprema koja štiti radnike od opasnosti koja se pojavljuju na radnom mjestu i radnom okolišu.

Opasnosti koje ugrožavaju život i zdravlje radnika smatraju se:

- prašina, dimovi, maglice, plinovi i pare;
- otrovni i nagrizajući materijali;
- rastaljeni, usijani ili vrući predmeti;
- jake svjetlosti;
- buka i vibracije
- voda i vlaga;
- oštri, šiljati i hrapavi predmeti;
- električna struja;
- štetna zračenja;
- leteće čestice itd.

Dakako tehničke mjere sigurnosti imaju prioritet u odnosu na uporabu zaštitne opreme.

4.3.1. Uporaba OZS-a

Koja će se osobna zaštitna sredstva uporabiti ovisi o vrsti opasnosti. OZS dijeli se ovisno o dijelovima tijela što ih zaštićuju na sredstvo za zaštitu:

- glave,
- očiju i lica,
- sluha,
- dišnih organa,
- ruku,
- tijela (trupa) i
- nogu.

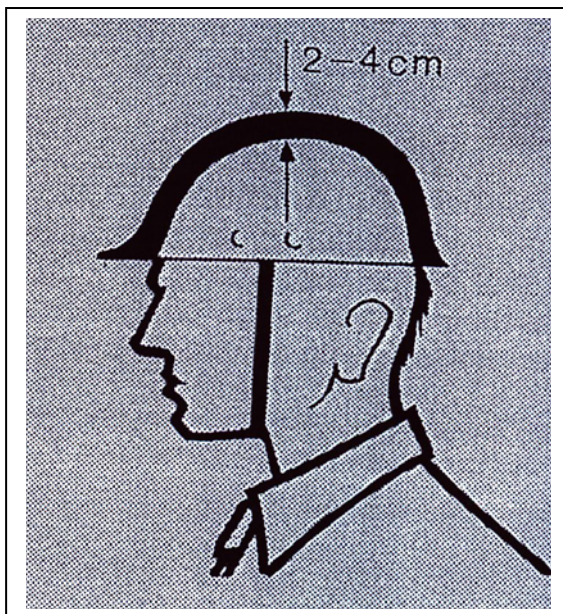
4.3.2. Sredstva za zaštitu glave

A. Zaštitna kaciga, služi za zaštitu glave radnika od:

- pada teških predmeta,
- nekada od udara el. struje (ako radnik nehotice dodirne el. vod glavom).

Materijal kacige: prešana koža, metal, plastika.

Izrađene su tako da leže na glavi pomoću zvjezdaste kolijevke. Udaljenost zvjezdaste kolijevke od unutarnje strane kacige mora iznositi 2 do 4cm (sl. 4.1).



Slika 4.1: Zaštitna kaciga

B. Zaštitna kapa, služi za zaštitu od prašine, ulja, masti, te od zahvaćanja kose rotirajućim dijelovima. Štiti od hladnoće, vlage i sunčeve topline.

C. Zaštitna marama, namjenjena ženama - radnicama a služi u iste svrhe kao i zaštitna kapa.

4.3.3. Sredstva za zaštitu očiju i lica

A. Zaštitne naočale (sl. 4.2), s prozirnim staklom koriste se kod ručnih i strojnih radova za zaštitu od letećih čestica koje dolaze iz čeonog i bočnog smjera. Okvir naočala može biti iz plastike, metala i sl. Stakla su od tripleks stakla ili kaljenog stakla.

B. Zaštitne naočale, s tamnim staklima za zaštitu od jake svjetlosti, letećih iskri i slabijeg toplinskog i ultraljubičastog zračenja. Koriste se kod zavarivača i čišćenja zavara. Zaštitne naočale moraju dobro prijanjati uz očne šupljine. Zasjenjenje stakla ovisi o vrsti radova koji se obavljaju.



Slika 4.2: Zaštitna kapa i naočale

B. Štitnik za oči i lice:

- proziran: štiti oči i lice od čestica obrađivanog materijala koje mogu upasti u oči s prijeda i sa strane. Može biti čvrsti ili preklopni.
- s tamnim staklom: štiti oči, lice i vrat od prejakog djelovanja ultraljubičastog i toplinskog zračenja i letećih iskri rastaljenog metala.

Može biti: ručni i naglavni. Postoje i druga sredstva za zaštitu očiju i lica (sl. 4.3).



Slika 4.3: Štitnik za lice i oči

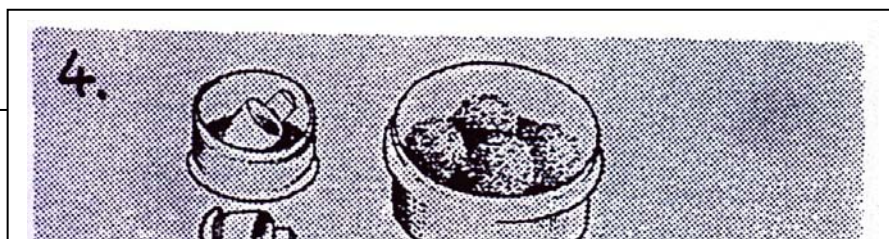
4.3.4. Sredstva za zaštitu sluha

- A. Za zaštitu od prekomjerne buke može se koristiti specijalna vata od koje se prije uporabe izrađuju čepići što se umeću u slušni kanal (sl. 4.4).
- B. Ušni čepovi; izrađuju se od plastičnih materijala. Umeću se u slušni kanal potiskivanjem, a vade se za hvatač.
- C. Ušni štitnik protiv buke izrađuje se u obliku ušnih školjki koje potpuno prekrivaju uši a povezane su s elastičnim polukružnim nosačem (sl. 4.5).

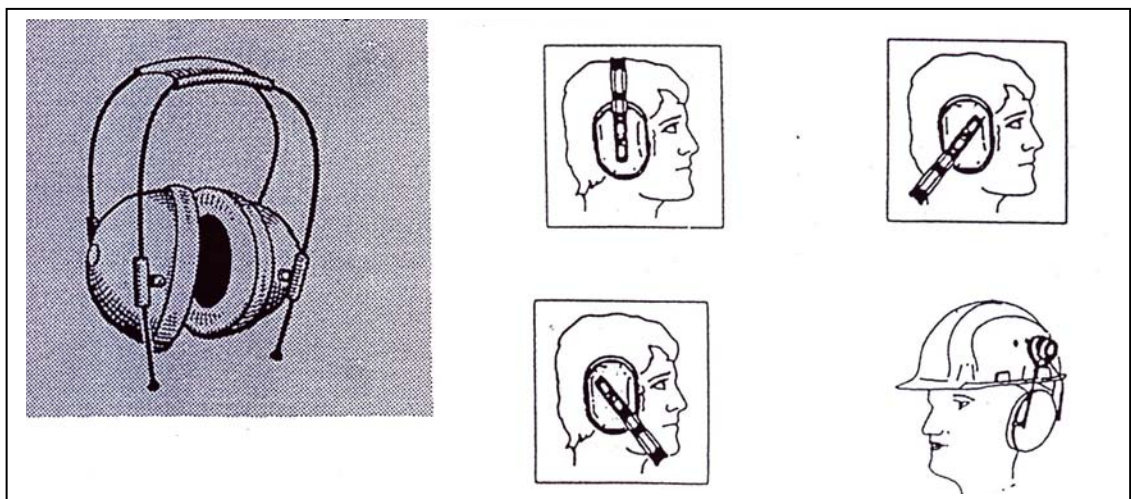
4.3.5. Sredstva za zaštitu dišnih organa

- A. Respirator: štiti od štetne prašine. Ovisno o filteru koji je u uporabi zaštićuje i od štetnih dimova i para. Posebne oznake na filterima označavaju vrstu štetnosti od koje se zaštićuju (sl. 4.6).
- B. Plinska maska, štiti dišne organe od škodljivih plinova i para. Na osnovu sastava škodljivih plinova određuje se odgovarajuće cjedilo (sl. 4.7).

postoje i druga sredstva za zaštitu dišnih organa.



Slika 4.4: Sredstva za zaštitu sluha



Slika 4.5: Ušni štitnik – razne izvedbe



ZR-BJ.doc



Slika 4.6: Respirator

Slika 4.7: Plinska maska

4.3.6. Sredstva za zaštitu ruku

A. Zaštitne rukavice od kože (sl. 7.8): štiti šake od:

- oštarih, šiljatih i hrapavih materijala,
- od vrućih predmeta,
- toplinskog isijavanja i hladnoće.

B. Zaštitne gumene rukavice štite ruke od:

- štetnog utjecaja vode,
- slabije nagrizajućih tvari, otrova, etera i alkohola,
- mehaničkih ozljeda.

Ove rukavice se ne smiju koristiti za zaštitu od električne struje.

C. Zaštitne plastične rukavice štite od:

- štetnog utjecaja nafte i naftnih derivata,
- organskih kiselina,
- biljnih ulja i alkohola,
- mehaničkih ozljeda.

Za razliku od gumenih plastične rukavice su otporne na rastvarače.
Ove se rukavice također ne smiju rabiti za zaštitu od električne struje.

D. Zaštitne gumene rukavice za električare

- za napon 650V 1. razred
- za napon 3000V 2. razred.

Ovi podaci moraju biti utisnuti na rukavicu.

E. Rukavice od materijala otpornog na visoke temperature i podstavljene platnom služe za zaštitu od opekline.

4.3.7. Sredstva za zaštitu tijela

A. Zaštitno radno odijelo služi za zaštitu od:

- zahvaćanja rotirajućih i drugih pokretnih dijelova stroja
- prljanja prašinom, uljima i mastima.

B. Zaštitno kožno odijelo služi za zaštitu od:

- iskri, čestica užarenog materijala i štetnih plinskih zračenja (napr. kod nadglavog zavarivanja).

C. Zaštitno odijelo od materijala otpornog na visoke temperature, štiti tijelo od:

- opekline i toplinskog zračenja (napr. lijevanja).

D. Nepropusno zaštitno odijelo štiti tijelo:

- na otvorenom od kiše,
- od prskanja vode ili štetnih tekućina.

E. Zaštitna kuta štiti tijelo od:

- prljanja masnoćom, mineralnim uljima, prašinom (a ne postoji opasnost od rotirajućih dijelova stroja)

F. Kišna kabanica namjenjena za rad :

- na otvorenom a radnici su izvrgnuti kiši.

G. Zaštitna kožna pregača štiti od:

- ogrebotina, posjeklina ili uboda pri radu s grubim predmetima,
- iskri rastaljenog ili užarenog metala i štetnih zračenja.

H. Zaštitna gumena pregača štiti tijelo od:

- opasnosti za prednji dio tijela od kiselina, lužina, rastvarača te otrovnih tvari i vlage. Nije za uporabu kod radova s naftnim derivatima

I. Zaštitna pregača od plastične mase štiti:

- prednji dio tijela od kiselina, lužina, soli, rastvarača te otrovnih tvari i vlage,
- od naftnih derivata.

J. Zaštitna pregača od impregniranog platna štiti tijelo od:

- masnoća, prašine te ostalih nečistoća.

K. Zaštitna pregača od materijala otpornog na visoke temperature, štiti tijelo od:

- otvorenog plamena, zagrijanog tijela i toplinskog zračenja.

L. Kožni štitnik za rame štiti vrat:

- pri prijenosu tereta oštih rubova.

i ostalo

4.3.8. Sredstva za zaštitu nogu

A. Zaštitne kožne potkoljenice štite noge od:

- posjeklina, ogrebotina, iskri čestica rastaljenog metala, otvorenog plamena, zagrijanih predmeta i štetnog zračenja.

B. Štitnik za koljeno namjenjen za radove koji se obavljaju klečeći.

C. Zaštitne cipele gdje postoje opasnosti za noge, skočni zglob i stopala. Izvedba s čeličnom kapicom (štiti od pada predmeta) ili bez nje.

C. Zaštitne cipele za penjanje:

- Za rad na krovovima i sl. površinama a imaju potplat izrađen od pletenog konopljinog užeta.

E. Zaštitne gumene čizme (obične ili ribarske):

- Rad gdje postoji opasnost od štetnog utjecaja kemikalija, vlage i vode.

4.4. Mehanički izvori opasnosti

Najbrojniji i najčešći izvori opasnosti od ozljeda su mehanički te njima treba obratiti najveću pozornost. Mehanički izvori opasnosti su od:

- a. stršećih, oštih i šiljatih dijelova

- b. rotirajućih dijelova
- c. mjesta uklještenja
- d. dijelova koji se gibaju pravocrtno
- e. odlijetanja predmeta ili dijelova stroja
- f. pogrešaka u konstrukciji

Sve opasnosti svode se na tri područja:

1. pokretni elementi
 2. uređaji za prijenos mehaničkih gibanja
 3. područje radnog postupka
- Pokretni elementi obuhvaćaju sve dijelove strojeva koji se gibaju kružno ili pravocrtno, dijelove s izbočenjima i zupcima te sve pomoćne elemente koji direktno ne prenose snagu, ali su pokretni dijelovi, napr. valjci za prenošenje materijala itd.
 - Uređaji za prijenos gibanja obuhvaćaju sve elemente koji služe za direktan prijenos snage s pogonskog stroja na radni stroj, odnosno dio samog područja radnog postupka.
 - Područje radnog postupka je (mjesto rada) je onaj dio stroja na kojem se obavlja oblikovanje, rezanje ili neka druga obrada materijala u radnom procesu.

Treba reći da se to ne odnosi samo na jedan stroj ili granu industrije, već predstavlja opasnost kod svih mehaničkih uređaja koji se koriste u proizvodne svrhe [5].

4.4.1. Opasnost od stršećih i šiljatih dijelova

Stroj nije opasan samo tijekom rada, nego i u stanju mirovanja jer i tada na njemu postoje izvori opasnosti kojima se ne obraća dovoljno pozornosti.

Zato svaki stroj treba promatrati i u stanju mirovanja. U stanju mirovanja mogu postojati opasnosti od stršećih i šiljatih dijelova.

To mogu biti: oštri rubovi stroja ili alat kojim se obrađuje.

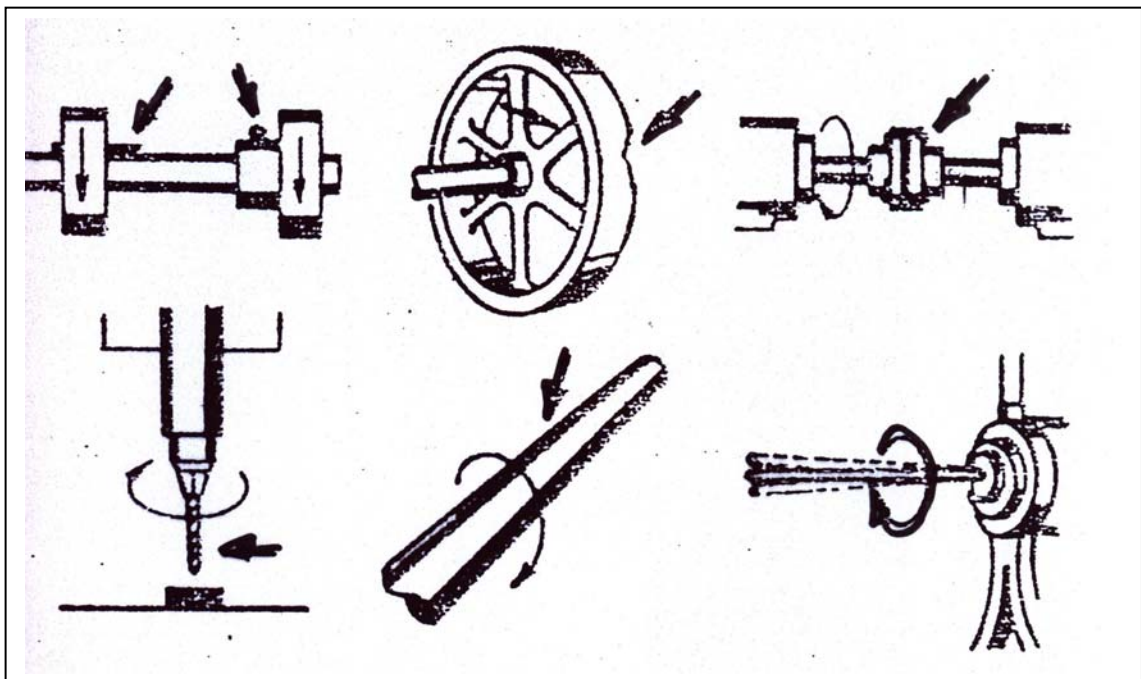
4.4.2. Opasnost od rotirajućih dijelova

Najčešći izvori opasnosti na strojevima su dijelovi koji rotiraju, a nalaze se na svakom stroju. Svaki rotirajući dio je opasan ako nije zaštićen, a opasnost raste s povećanjem brzine rotacije.

Najbolji primjer rotiranja je vratilo (osovina) koje postoji kod svih vrsta strojeva. Vratilo služi za prijenos gibanja s jednog na drugo mjesto, neposredno ili posredno preko: remenica, lanaca, zupčanika itd.

Čak i vratila (osovine) koje se ne čine savršeno glatkim mogu vrlo lako zahvatiti kosu ili odijelo radnika i ozlijediti ga. Naročito je povećana opasnost kod vratila ako se na njima nalaze elementi koji strše: vijci, klinovi i sl.

Neki primjeri opasnosti kod rotacionog gibanja na sl. 4.8.



Slika 4.8: Primjeri opasnosti kod rotacionog gibanja

4.4.3. Opasnost od mjesta uklještenja

Na strojevima kao što su: mlinovi, preše, škare, blanjalice i sl. kao izvori opasnosti pojavljuju se dijelovi koji se uzajmno pokreću i time stvaraju mjesta uklještenja.

Mjesto uklještenja je naročito opasno. Opasnost postoji samo tijekom rada onih dijelova stroja koji se gibaju kružno ili pravocrtno kada su u međusobnom

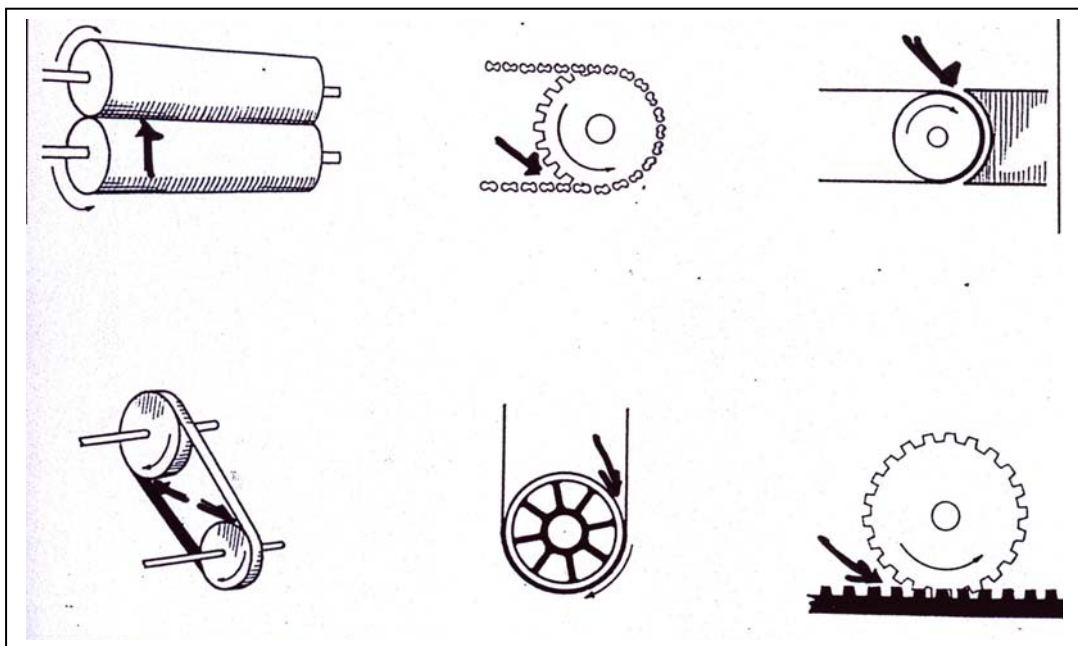
odnosu ili u odnosu na nepomične dijelove stroja ili radne okoline. Najčešće je to:

- dva ili više valjaka paralelnih koji se okreću u protivnom smjeru, bilo da su u tijesnom dodiru ili postoji razmak (ulazno gibanje → postoji opasno mjesto; izlazno → nema opasnosti)

Mjesto uklještenja može postojati u dva slučaja:

1. Na uređaju koji svojim zahvatom obavlja koristan rad, odnosno obradu materijala.
2. Na uređaju za prijenos gibanja (nekoristan rad).

Neki primjeri opasnih mjesta uklještenja na slici 4.9.



Slika 4.9: Primjeri opasnih mjesta uklještenja

Na mjestu uklještenja postoji opasnost od uvlačenja predmeta a kad jednom nastane uvlačenje, gotovo je nemoguće izbjeći [5].

- Mjesto uklještenja kao koristan rad napr. mlinovi, debljače, valjci za limove i sl.

- Mjesto uklještenja kao nekoristan i opasan rad:

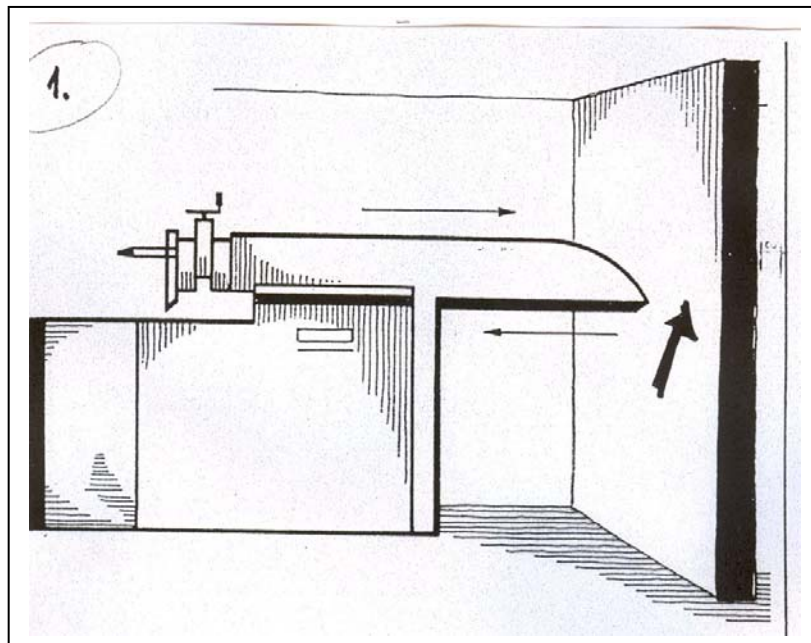
- remenice,
- zupčanici,

- lančanik na kraju transportera.

4.4.4. Opasnost od dijelova koji se gibaju pravocrtno

Pravocrtno gibanje također predstavlja opasnost (sl.4.10). Ono je opasno zbog toga što radnik može biti:

- udaren,
- posječen ili
- pritisnut između čvrstog i nekog pokretnog dijela kod pravocrtnog hoda ili bilo kojeg drugog pravocrtnog gibanja stroja.



Slika 4.10: Primjeri opasnih mjesta uklještenja – kratkohodna blanjalica

4.4.5. Opasnost od odlijetanja čestica materijala, predmeta ili dijela stroja

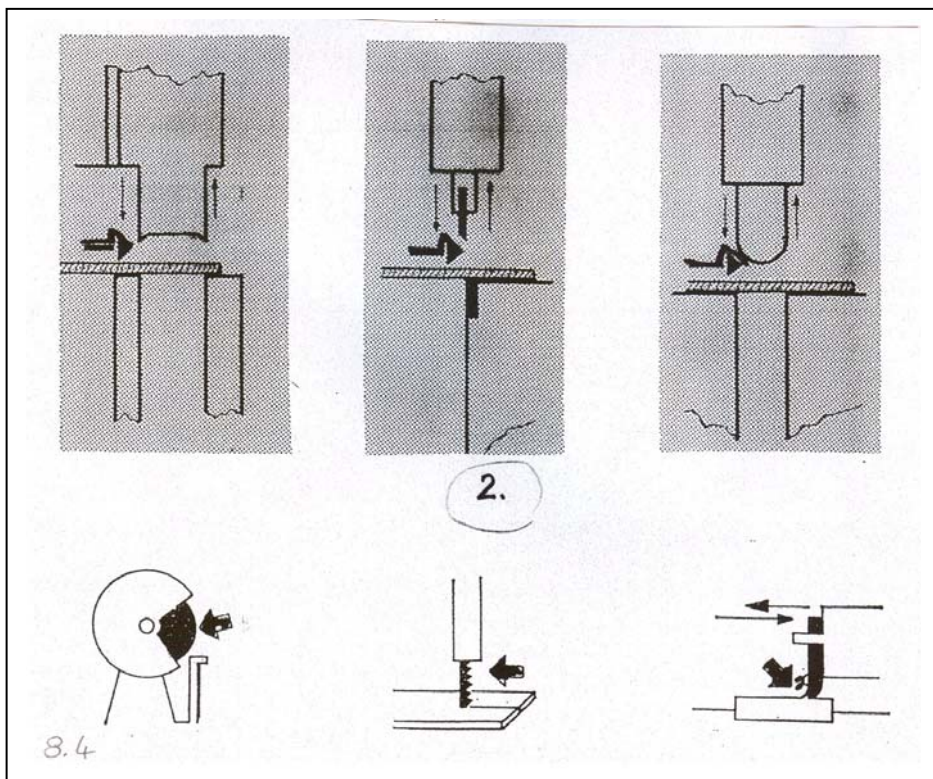
Ovi izvori opasnosti su posljedica:

- tehnološkog procesa,
- preopterećenja stroja,
- olabavljenja dijela stroja ili predmeta koji se na njemu nalazi,
- pada predmeta s povišenog mjesta na stroju ili nedovoljne stabilnosti stroja.

Tipičan primjer odlijetanja čestica je piljevina, strugotina kod obrade drveta ili metala. Na strojevima za obradu metala kao što su: tokarilice, glodalice, bušilice, brusilice i dr. razvija se pri obradi predmeta određena količina strugotine koja može biti veoma opasna.

- Sitnije čestice odlijeću sa stroja na sve strane pa mogu upasti u oko i teško ga ozlijediti.
- Naročito su opasne sitne čestice koje nastaju pri brušenju jer odlijeću velikom brzinom, a pri tome su još ugrijane i užarene.
- Opasnost može nastati i kod čišćenja strojeva ili predmeta komprimiranim zrakom. Tada čestice lete i do 10m od stroja i mogu ozlijediti okolne radnike.

Primjeri opasnosti na radu pri radnim postupcima na slici 4.11.



Slika 4.11: Primjeri opasnosti pri radnim postupcima

4.4.6. Opasnost od pogrešaka u konstrukciji

Česti izvori opasnosti, poglavito na starijim ili loše izvedenim konstrukcijama strojeva, jesu mehaničke opasnosti kao posljedica pogrešaka u konstrukciji. Znakoviti izvori opasnosti su:

- samouključenje ili mogućnost nehomičnog uključenja stroja u rad,
- manjkavi uređaji za blokiranje stroja kada ga opslužuje više radnika,
- manjkave kočnice itd.

4.5. Osnovne grupe zaštitnih naprava

4.5.1. Nepomične zaštitne naprave

Nepomične ili čvrste zaštitne naprave se najčešće izrađuju od metalnih rešetki, žičane mreže, a u novije vrijeme od prozirnih plastičnih materijala, jer omogućuju bolju vidljivost (sl. 4.12 i sl. 4.13).

Glavna im je značajka da se za vrijeme rada:

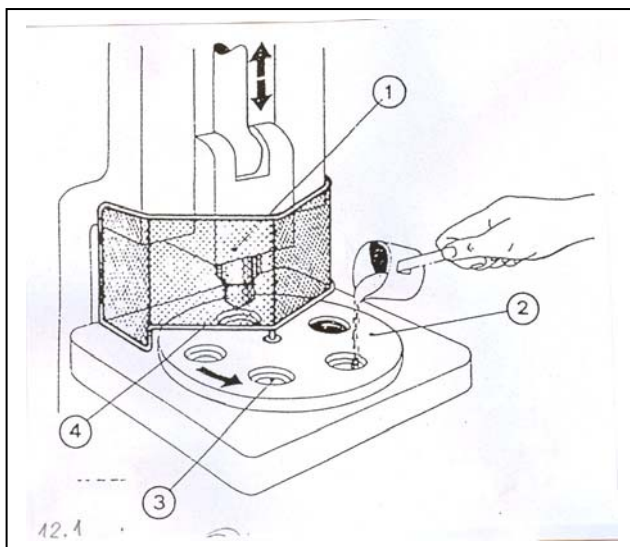
- ne mogu pomicati,
- pouzdano zaštićuju,
- radnik ih ne može maknuti.

Osim toga one radniku:

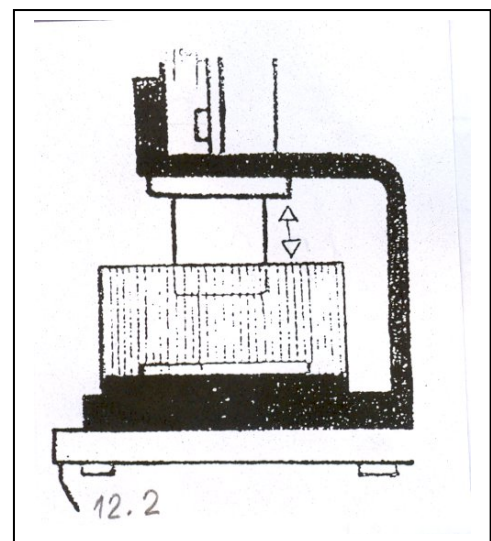
- onemogućuju pristup u opasno područje za vrijeme radne operacije i
- vrlo dobro zaštićuju od rasprsnutih dijelova stroja i materijala.

Kao što je spomenuto, čvrste zaštitne naprave koriste se gotovo isključivo kod zaštićivanja elemenata za prijenos gibanja. Ovo su najčešće mjesta gdje se materijal obrađuje:

- savijanjem, odsjecanjem, probijanjem isl.



Slika 4.12: Nepomična naprava od žičane mreže



Slika 4.13: Nepomična naprava-prozirna

4.5.2. Zaštitne naprave za blokiranje

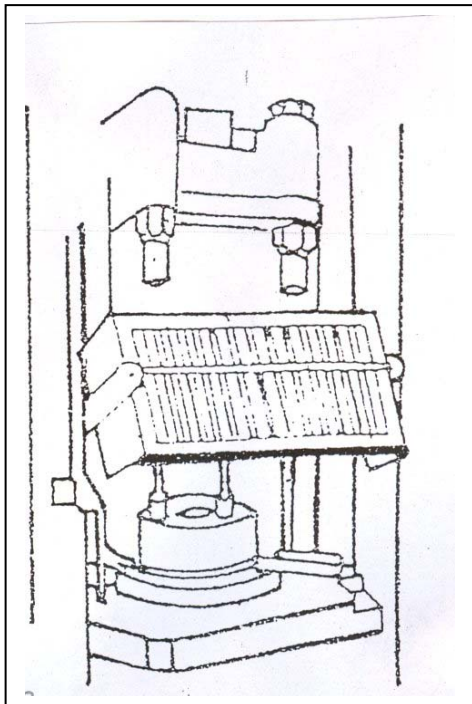
To su zaštitne naprave po obliku i konstrukciji slične čvrstim (nepokretnim), ali se mogu pomicati za vrijeme postavljanja predmeta koji se želi obraditi. Osim

toga one su tako povezane s mehanizmom stroja ili sklopkom za dovod pogonske energije da nije moguć radni hod stroja dok je naprava pomaknuta i dok ne zaštićuje mjesto radnog postupka (sl. 4.14).

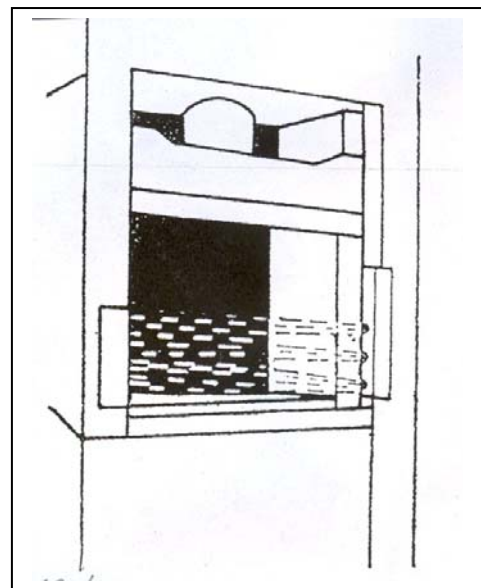
Također, na strojevima kod kojih se radni postupci obavljaju ponavljanjem kretanja radnog dijela stroja, kao što je prešanje i sl. mora biti ugrađen uređaj koji spriječava ponavljanje radnog hoda, bez da je radnik ponovno aktivirao komandne uređaje.

Sve zaštitne naprave moraju biti tako izvedene da, u slučaju njihovog kvara, radnik ne može staviti stroj u pogon ili ako se stroj nalazi u pogonu, da se odmah zaustavi. Naravno, redovno održavanje i ispravno podešavanje jedan je od glavnih uvjeta da te zaštitne naprave ispravno djeluju.

U novije vrijeme se koriste elektronske zaštitne naprave (sl. 4.15). One se sastoje od ugrađenih snopova elektronskih zraka na mjestima gdje treba onemogućiti pristup za vrijeme djelovanja stroja. Prekidom bilo koje zrake iz tog snopa aktivira se uređaj za blokiranje i stroj se u momentu zaustavi.



Slika 4.14: Zaštitna naprava za blokiranje



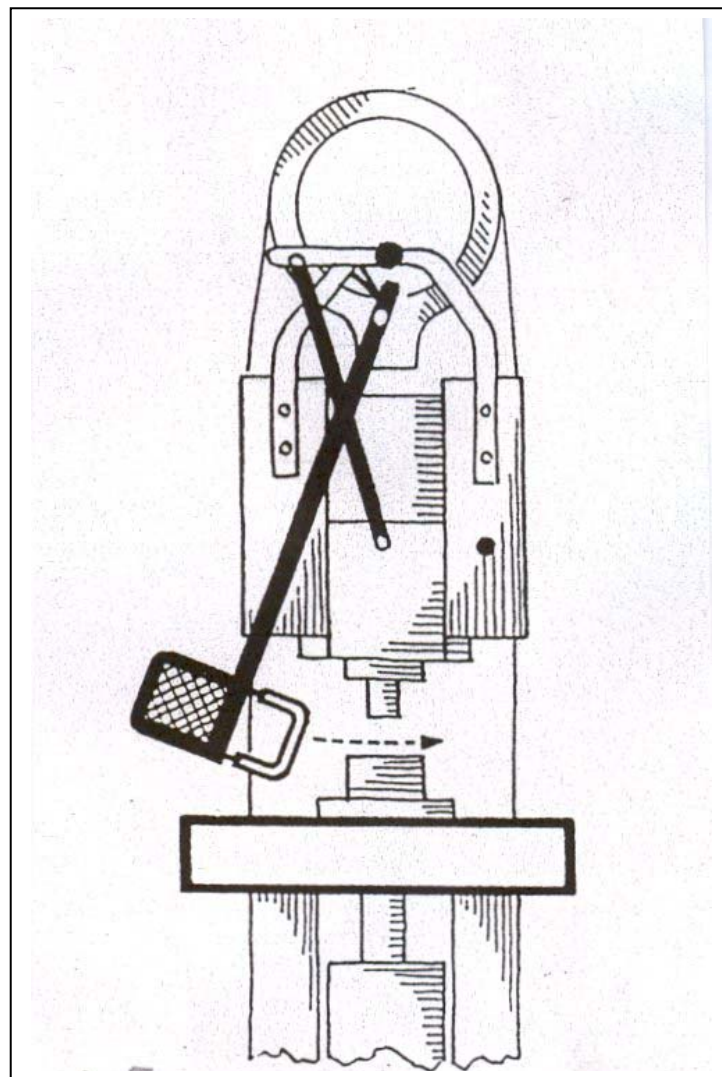
Slika 4.15: Elektronska zaštita

4.5.3. Automatske zaštitne naprave

Automatske zaštitne naprave koriste se onda kada je nemoguće ugraditi čvrste i pomične naprave za blokiranje a ugradba elektronskih zaštitnih naprava bila bi preskupa (sl. 4.16).

Osnovna svrha je da automatski ukloni ruke radnika iz opasnog područja, ako se one u tom času tamo nađu. Te naprave djeluju sinhrono s radom stroja, a neovisno o uređaju za pokretanje stroja.

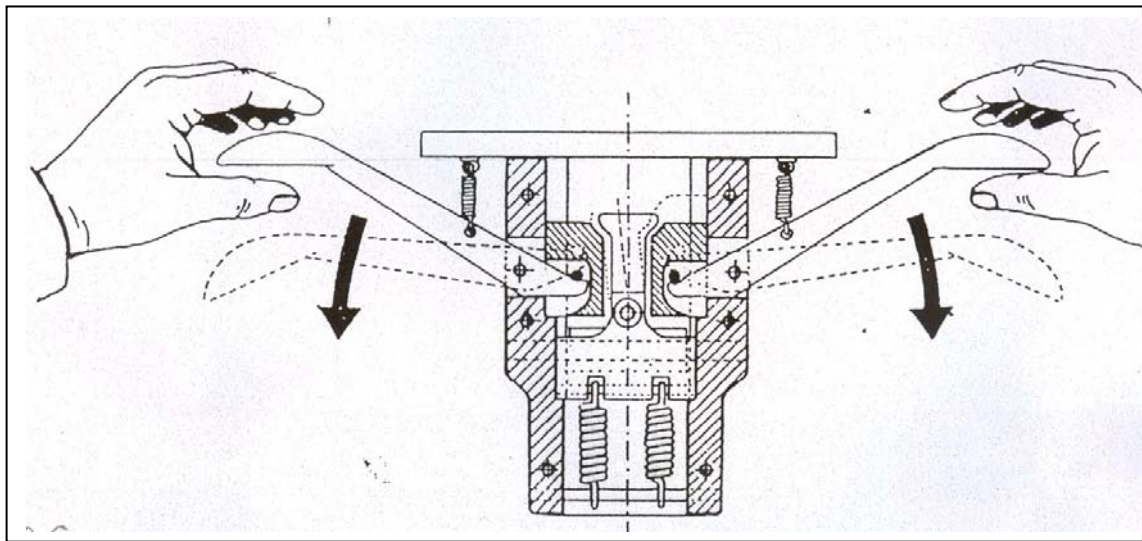
One se moraju podešavati obzirom na individualne osobine pojedinca: dužina ruku, prstiju itd.



Slika 4.16: Automatska zaštitna naprava

4.5.4. Uređaj za daljinsko upravljanje

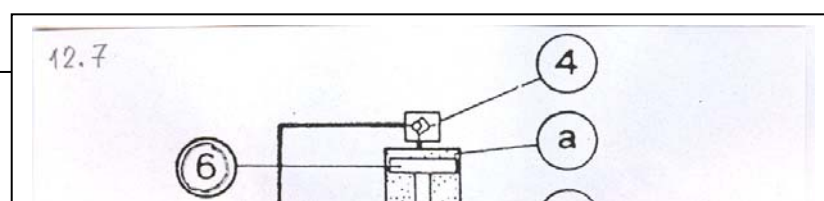
Ovi se uređaji u pravom smislu riječi ne ubrajaju u zaštitne naprave. Ipak se moraju spomenuti jer se u praksi mnogo primjenjuju a često su učinkovitiji od bilo kojeg do sada spomenutog načina zaštite. Kao tipičan primjer takovog jednostavnog i vrlo učinkovitog uređaja je dvoručni sustav za pokretanje (sl. 4.17).:



Slika 4.17: Dvoručno pokretanje s polužnim ručicama

Stroj se može pokrenuti samo kad se istodobno pritisnu obje poluge tako da su ruke radnika za vrijeme radnog hoda zauzete i ne mogu ući u opasan prostor.

Sličan primjer je uređaj za dvoručno upravljanje na pneumatskoj preši (sl. 4.18).



Slika 4.18: Dvoručno pokretanje na pneumatskoj preši

4.6. Osnovna načela sigurnosti pri konstrukciji strojeva

4.6.1. Konstrukcija stroja

Osnovne mjere zaštite pri radu sa strojevima su:

- **tehničke,**
- **organizacijske,**
- **osobne.**

-
- **Tehnička zaštita** [6] osigurava se, poglavito, konstrukcijskim rješenjima samoga stroja ili njegovog dijela, i to:
 - izborom odgovarajućeg konstrukcijskog materijala,
 - prikladnim oblikovanjem stroja,
 - zatvaranjem u kućište dijelove u gibanju, električne opreme i drugih izvora opasnosti.,
 - ugradnjom izolacijskog materijala za zaštitu od udara el. struje, za toplinsku zaštitu, za zaštitu od buke i vibracija te zaštitu od zračenja,
 - ugradbom odgovarajuće mehaničke i električne opreme instalacija (uređaji za zaštitno blokiranje, uređaji za zaštitu od el. udara, zaštitu od preopterećenja i dr.),
 - hermetizacijom tehnološkog procesa,
 - automatizacijom i daljinskim vođenjem procesa.

Strojevi, odnosno postrojenja, moraju biti tako konstruirani da budu maksimalno prilagođeni čovjeku. Pri tome treba primijeniti ergonomska načela projektiranja radnih mjesta.

Tehničkim mjerama zaštite uklanjaju se mehanički izvori opasnosti [7]. .

4.6.2. Materijali za izradu zaštitnih naprava

Čvrstoća i otpornost konstrukcija zaštitnih naprava je uvijek tražen uvjet ali je naročito zahtjevan kod onih zaštitnih naprava koje moraju zadržati odlomljene komade zbog loma alata ili dijelova stroja.

S obzirom na to da postoje propisani zajednički normativi za čvrstoću i otpornost zaštitnih naprava, projektant to određuje neposredno prilikom razrade konstrukcije. Zaštitne naprave za koje se zahtjeva relativno veća čvrstoća i otpornost ne mogu se izrađivati od mekih ili krhkih materijala (Al, Si i sl.).

Uvjet je da zaštitne naprave moraju biti izrađene od odgovarajućeg materijala, kao što su:

-
- konstrukcijski čelični lim (pun ili perforiran),
 - lijevani čelik,
 - žičano pletivo s čeličnim okvirom,
 - drveni materijal, plastične mase i dr. materijali.

4.7. Sigurnost u primjeni električne struje

Električnu struju kroz žice-vodiče tjera sila koja se zove ELEKTRIČNI NAPON. Jedinica za mjerenje napona volt (V). Električna struja može prolaziti kroz vodiče samo onda ako je osiguran vodljiv put od IZVORA do POTROŠAČA. Na taj način se zatvara STRUJNI KRUG.

Svaka tvar kroz koju protječe el. struja pruža određeni otpor protjecanju struje. Taj otpor se naziva ELEKTRIČNI OTPOR a jedinica za mjerenje otpora naziva se om.

Tvari koje pružaju mali otpor nazvaju se VODIČIMA. To su napr. metali.

Ima tvari koje pružaju izvanredno veliki otpor prolazu struje, pa se čak mogu upotrijebiti za spriječavanje prolaza el. struje. Zbog toga se nazivaju IZOLATORIMA. To su napr.: porculan, bakelit i dr.

4.7.1. Djelovanje električne struje na čovjeka

Električna struja može djelovati na čovjeka samo ako prolazi kroz njegovo tijelo. Struja mora ući u tijelo na jednom, a izaći na drugom dijelu tijela. Postoje četiri načina i to kad osoba dođe u dodir:

- s dva vodića strujnog kruga različitih potencijala.
- s jednim vodičem strujnog kruga i zemljom.
- s nekim metalnim dijelom el. uređaja ili pogona koji je došao pod napon i zemljom.
- s uzemljivačem koji za vrijeme prolaza struje pogreške prima previsok potencijal prema zemlji.

Prolazeći kroz ljudsko tijelo el. struja djeluje na organizam:

- toplinski, pri čemu se tijelo zagrijava i nastaju vanjske i unutarnje opekline.

- kemijski, el. struja prolazeći kroz krv rastvara krvnu plazmu.
- biološki, jer skraćuje mišično tkivo pa paralizira disanje, izaziva treperenje srčanog mišića i nepovoljno utječe na živčani sustav.

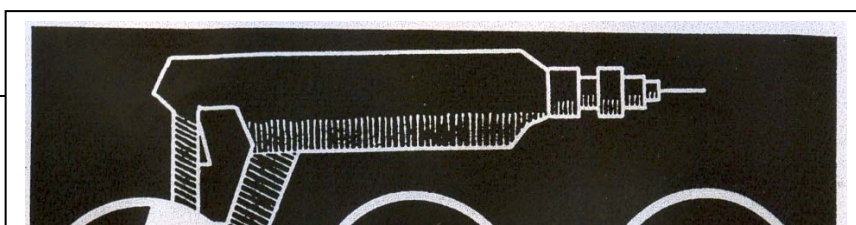
Sva ta djelovanja izazivaju lakše ili teže ozljede, pa i smrt. Na težinu ozljede utječu ovi čimbenici:

- jakost struje, već od 100mA ako djeluje 3 sekunde redovito uzrokuje smrt
- trajanje prolaza struje, opasnost veća što je trajanje duže
- put prolaza struje, gdje je najopasniji put napr: ruka-tijelo-noga jer zahvaća srce i pluća
- Utjecaj frekvencije, opasnost se smanjuje porastom frekvencije ali tek iznad 1000Hz - visoko frekventne struje preko 100.000Hz. koriste kod elektroterapije u medicini
- individualna svojstva organizma

Imajući sve ovo u vidu utvrđen je najveći napon dodira od 50V, koji u normalnim uvjetima neće izazvati rizik od štetnosti.

Međutim, treba istaknuti da su u nepovoljnim uvjetima okoline, mokre prostorije, metalni spremnici i sl. napon dodira od 50V smatra se previsokim i propisuje se dopušteni napon dodira od **25V**.

4.7.2. Izvori opasnosti od električne struje (sl. 4.19)



Slika 4.19: Izvori opasnosti od el. struje

Pri radu s uređajima na el. pogon (ili rasvjeta u kućanstvu isl.) na čovjeka u nekim opasnim situacijama može djelovati električni napon. Te se opasnosti mogu svrstati u slijedeće skupine:

- opasnost od direktnog dodira s dijelovima pod naponom
- opasnost od približavanja dijelovima pod visokim naponom
- opasnost od indirektnog dodira, tj. kvar na izolaciji el-uređaja
- opasnost od previsokog "napona dodira i koraka" zbog prolaza struje kroz uzemljivače
- opasnost od el. luka.

- **Direktan dodir dijelova pod naponom:**

nastaje kad čovjek dodirne jedan ili oba vodića, ili koji dio pod naponom. To se događa ako su:

- vodići el. struje nepropisno postavljeni,
- kad je izolacija oštećena,
- razvodni ormarići ostali otvoreni.

- **Približavanje dijelovima pod visokim naponom:**

može biti pogibeljno, jer može nastati el. proboj zraka kao izolatora, te el. udar. To se najčešće događa kod uređaja visokog napona.

- **Opasnost od indirektnog dodira:**

nastaje onda kad metalna kućišta oruđa za rad dođu pod napon kvara zbog probijanja izolacije. Proboj izolacije najčešće nastaje zbog stare ili oštećene izolacije, nestručne montaže ili popravaka.

- **Zemlja oko uzemljivača pruža otpor prodiranja struje:**

zbog toga razni slojevi zemlje poprimaju različite napone. Nastaje razlika napona, pa čovjek svojim korakom može obuhvatiti dvije točke različitih napona.

Takav napon naziva se **NAPON KORAKA**.

Ako dodirne u tom trenutku uzemljivač kroz njega će proteći struja a na njega djeluje **NAPON DODIRA**.

Za vrijeme grmljavine ne dodirivati uzemljivač a nije preporučljivo niti hodati u njihovoj blizini.

- **Električni luk** nastaje zbog kratkog spoja. Već i gledanje u el. luk izaziva jaka oštećenja vida, a ako el. luk zahvati tijelo mogu nastati teške, pa i smrtne ozljede.

4.7.3. Mjere zaštite od električne struje

Nažalost tehnička zaštita se ne može uvijek provesti pa je stvarna zaštita od el. struje često prepuštena postupcima ljudi.

- A. **Zaštita od direktnog dodira dijelova pod naponom** postiže se ako se svi dijelovi pod naponom izvedu tako da se onemogući slučajni dodir. Zaštita od direktnog dodira provodi se:

- odgovarajućom izolacijom
- pravilnom ugradbom i smještajem dijelova pod naponom (razvodni ormari, kućišta, pregrade)
- postavljanjem zaštitnih mreža, prepreka, pokrivača isl.
- postavljanjem izvan dohvata rukom.

B. **Zaštita od indirektnog dodira** isključivo su tehničke, odnosno takve da bez utjecaja ljudi djeluje na otklanjanje opasnosti. Ovisno o načinu djelovanja te traženom stupnju sigurnosti, primjenjuju se slijedeće mjere zaštite:

1. zaštitno izoliranje (trošilo 2. razreda),

2. mali sigurnosni napon i

3. zaštita s automatskim isključenjem napajanja

1. Zaštitno izoliranje (trošilo 2.razreda):

Dijelovi koji se nalaze pod naponom, odvojeni dvostrukom ili pojačanom izolacijom, ili se uređaji izvode s kućištem iz izolacijskog materijala. Takova trošila zovu se trošila 2. razreda i obilježavaju se oznakom.

Taj način zaštite kućišta: električni prenosivi alati, računski strojevi i el. pisaci strojevi

2. Mali sigurnosni napon:

je zaštita od indirektnog dodira. Ostvaruje se izborom napona nižim od dopuštenog tj. < 25V. Zato se koristi sigurnosni transformator. Da se izbjegnu povrede i kvarovi, utikači trošila s malim sigurnosnim naponom izrađeni su tako da se ne mogu utaknuti u priključnice viših nazivnih napona.

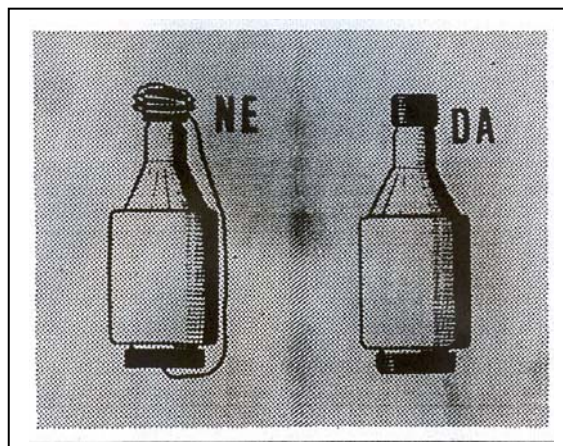
3. Automatsko isključivanje napajanja:

je zaštita od indirektnog dodira koja se ostvaruje tako da se defektno trošilo tj. defektni strujni krug isključi iz pogona. Za automatsko isključivanje napajanja koriste se prekidači, osigurači ili zaštitni uređaji diferencijalne struje.

Nadstrujni zaštitni uređaji, kao što su prekidači i osigurači, bitan su čimbenik za učinkovito djelovanje te zaštite. Prekidači su podešeni da djeluju kod određenih jakosti struje i ne smiju se samovoljno preuđavati niti blokirati.

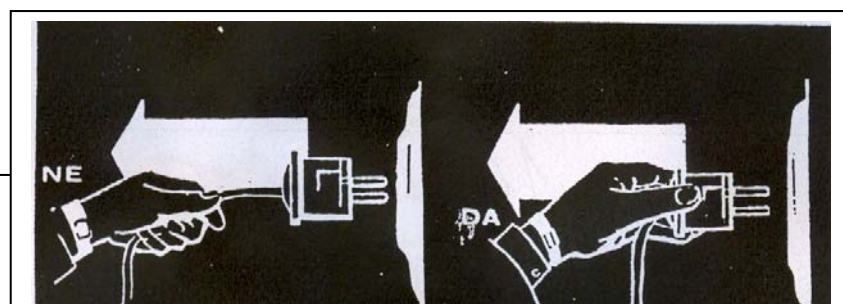
Ulošci osigurača su tako odabrani da pregaraju pri prolazu određene jakosti struje u nekom zahtjevanom vremenu. Na taj način se sprječava održavanje previsokih napona dodira.

Iz tih razloga ne smiju se zamjenjivati ulošci osigurača s ulošcima većih nazivnih struja, niti se ulošci osigurača smiju "krpati" jer postoji opasnost da uložak **ne** pregori (sl. 4.20).



Slika 4.20: Osigurač

"Šuko" priključnica također ima kontakt i preko tih zaštitnih kontakata ostvaruje se veza sa zaštitnim vodičem u el. instalaciji. Izvlačenje takovog utikača (sl. 4.21).



Slika 4.21: Nepravilno i pravilno izvlačenje utikača

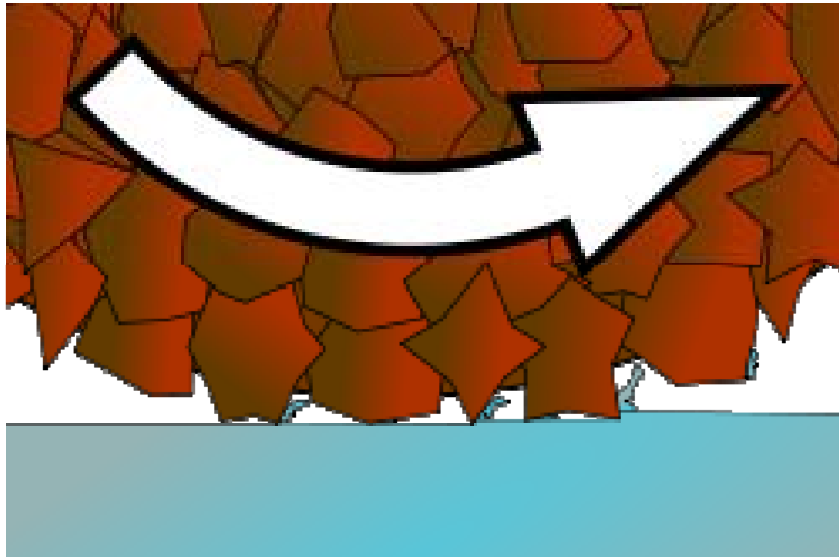
4.8. Tehnološka operacija brušenja

Brušenje je tehnološka operacija strojne obrade odvajanjem čestica koji skida promjenjiv presjek strugotine. Postupak se koristi kao jedan od završnih obrada, jer njime postizemo veliku točnost i kvalitetu površine uskih tolerancija.

Osnovna svojstva brušenja su velike glavne brzine rezanja, uz male posmične brzine i alat bez geometrije, oblik alata je različit i neujednačen. Glavna podjela brušenja je na [8]:

- strojno i
- ručno brušenje.

Slikoviti prikaz kako abrazivne čestice u brusnoj ploči odstranjuju materijal (bruse) s radnog komada (sl. 4.22).



Slika 4.22: Brusno kolo u zahvatu

Na slici 4.23 prikazana je brusna ploča ili brusno kolo za obodno brušenje. Ovakovo brusno kolo koristi se na dvostranoj brusilici.



Slika 4.23: Brusna ploča ili brusno kolo koje brusi svojim obodom.

A) Strojno brušenje

Osnovne značajke strojnog brušenja su velike glavne brzine rezanja, uz male posmične brzine i alat je bez geometrije, tj. oblik alata je različit i neujednačen. Brušenje se dijeli sukladno kinematici (pa tako i brusovi) na [9]:

- plošno brušenje:
 - obodno plošno brušenje,
 - čeonno plošno brušenje,
- kružno brušenje:
 - vanjsko kružno brušenje,
 - unutrašnje kružno brušenje,
- profilno brušenje.

Brušenje obodom brusne ploče

Alat (valjkasta brusna ploča) ima glavno kružno gibanje velikog broja okretaja, dok obradak obavlja posmično gibanje male brzine.

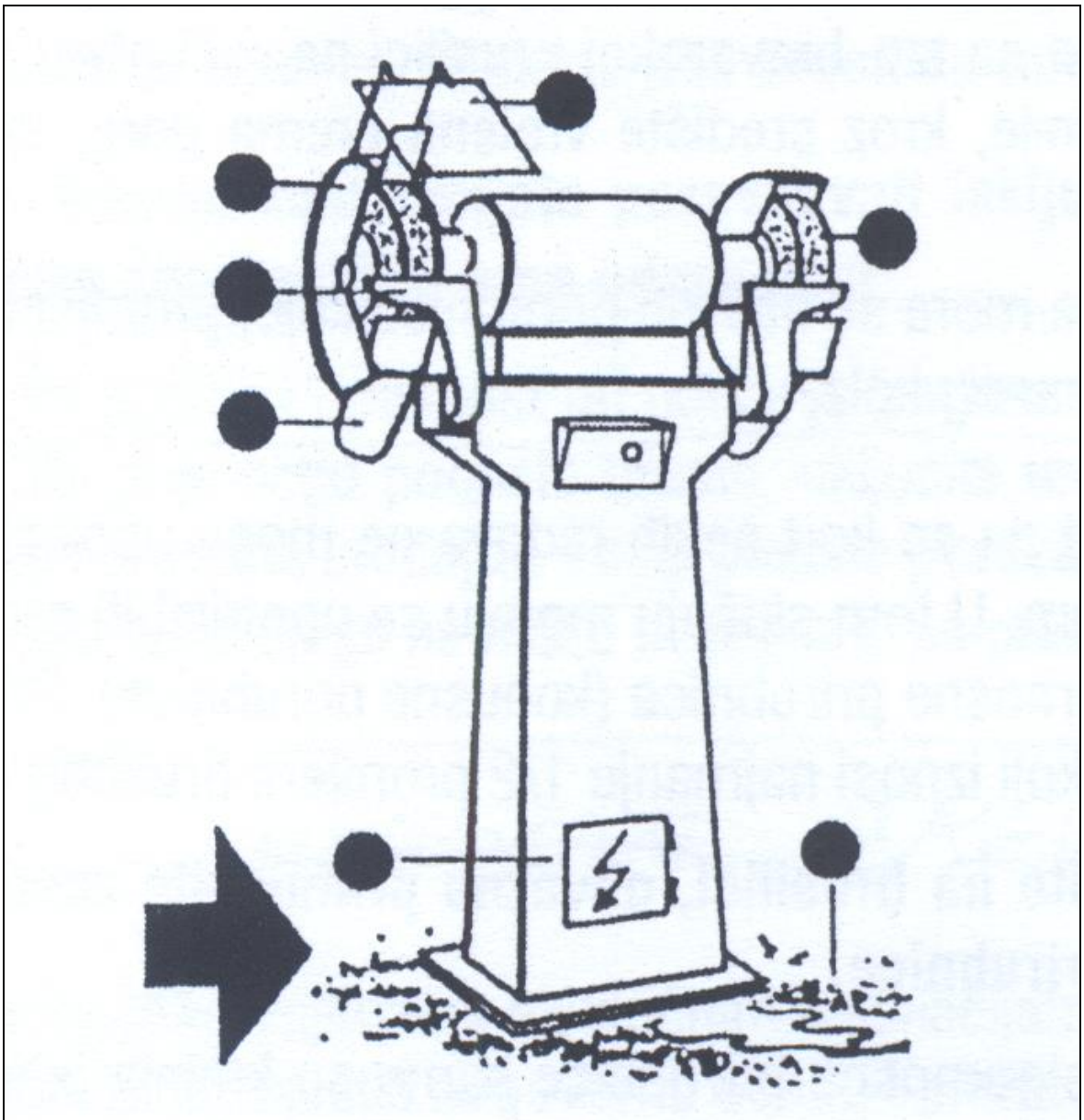
Brusna ploča / brusno kolo

Izrada brusnih ploča počinje s izborom brusnih zrnaca i veziva, koja se ubacuju u mješalice. Nakon mješanja slijedi sušenje smjese, te sijanje kako bi se točno odredila potrebna zrnatost brusne ploče. Prosijana smjesa se puni u kalupe, te se pod visokim tlakom zapeče.

Sljedeći korak je uprešavanje prstena, koji služi kao zaštita ploče i olakšava montažu ploče u stroj. Kod većih i debljih brusnih ploča, nakon pečenja i vađenja iz kalupa, slijedi centriranje ploče. Ploča se okreće većom brzinom (do 40%) od radne brzine same ploče. Centriranje se obavlja pomoću poravnjivača [10]. Zatim se brusovi moraju još izbalansirati kako bi se izbjegle vibracije, koje negativno utječu na alat, stroj i obradak.

4.8.1. Opasnosti pri brušenju

Pri radu na dvostranoj brusilici (sl. 4.24) nema mnogo opasnosti, ali su posljedice nezgoda mnogo teže. Naime brusno kolo okreće se velikom brzinom, pa postoji opasnost od čestica koje odlijetaju u okolni prostor. Zato su vrlo česte ozljede očiju.



Slika 4.24: Dvostrana brusilica

Vrlo teške posljedice za radnika može uzrokovati rasprsnuće brusnog kola, koje nastaje zbog slijedećih razloga:

- postavljanja brusnog kola kojemu je najveći dopušteni broj okretaja manji od broja okretaja vretena brusilice
- neispravnog transporta ili montaže brusnog kola
- neispravnog rada s novim brusnim kolom
- uklještenje predmeta između brusnog kola i naslona
- neispravnog poravnjanja i istrošenog brusnog kola
- prekomjernih vibracija itd.

Uzroci vibracija mogu biti: nedovoljno učvršćenje brusilice na podu, nedovoljno uravnoteženo (izbalansirano) brusno kolo ili nedovoljno učvršćenje kola na vreteno.

Pri radu na brusilici postoji i opasnost od udisanja prašine koja se stvara ako se suho brusi.

4.8.2. Mjere zaštite pri brušenju

Da bi se spriječile ozljede očiju, treba primjeniti zaštitno staklo, zaštitne naočale i štitnike za oči i lice, koje pri radu na brusilici moraju nositi.

Dakle pri radu na brusilici obvezna je uporaba zaštitnog stakla i zaštitnih naočala.

Dovoljno čvrst i ispravno izveden zaštitni oklop zadržat će rasprsnute komade brusnog kola. Zbog toga zaštitni oklop mora zadovoljavati slijedeće zahtjeve:

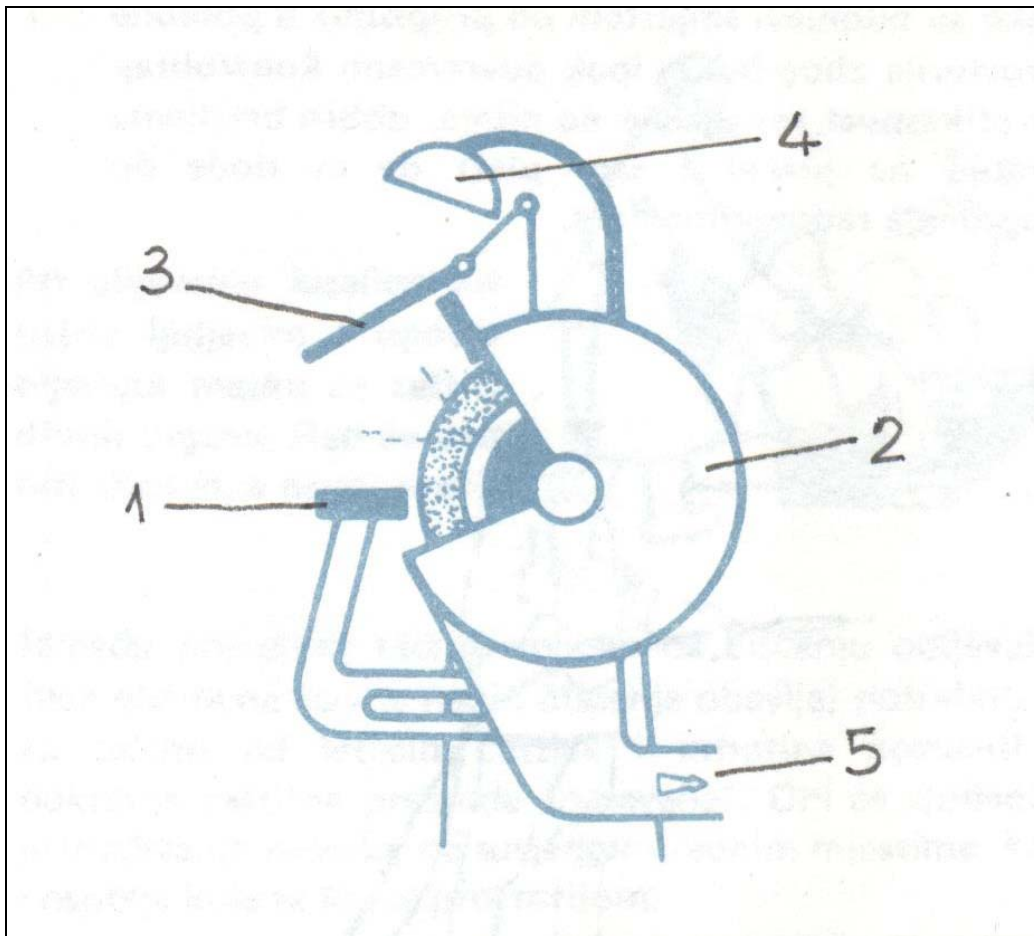
- potpuno zatvarati brusno kolo po obodu i sa strane
- na gornjoj strani oklopa, što bliže obodu kola, mora se nalaziti pomični jezik (najveća dopuštena udaljenost 6 mm) koji spriječava da komadi odlijetaju kroz otvor

- otvor na zaštitnom oklopu mora odgovarati normama, a to ovisi o vrsti brusilice (napr. na tzv. bravarskoj brusilici najveći otvor smije biti 90° , a od vodoravne linije, kroz središte vretena prema gore, taj kut smije iznositi najviše 65°)
- unutar oklopa mora se nalaziti prirubnica kojoj promjer iznosi najmanje $1/3$ promjera brusnog kola.

Zaštitni oklop i sigurnosne prirubnice samo su krajnja tehnička mjera zaštite, koja treba spriječiti nastanak ozljeda komadićima rasprsnutog brusnog kola. Da ne dođe do toga, nužno je držati se slijedećih postupaka:

- Prije početka rada treba provjeriti da li je postavljeno ispravno brusno kolo, tj. kolo s naljepnicom na kojoj se može ustanoviti da li broj okretaja kola odgovara broju okretaja vretena brusilice. Provjeriti da brusno kolo nije oštećeno ili napuknuto!
- Ako se na brusilicu postavlja novo brusno kolo, treba ga ispitati udarcima drvenog čekića i ustanoviti da nije oštećeno pri transportu ili uskladištenju.
- Nakon postavljanja novog brusnog kola ono se ne smije odmah opteretiti, već najmanje 1 minutu slobodno okretati. Za to vrijeme radnik treba stojati sa strane, a ne ispred brusnog kola.
- Najveća udaljenost brusnog kola od naslona smije iznositi 3 mm, a naslon se smije namještati samo dok brusilica miruje.
- Istrošeno brusno kolo smije se poravnavati isključivo za tu svrhu predviđenim dijamantnim alatom, a ne udaranjem.

Glede udisanja prašine, prije nego se počne brusiti, treba uključiti uređaj koji odsisava prašinu. Kod novijih brusilica uređaj za odsis prašine povezan je s uređajem za puštanje stroja u rad, tako da se ne može brusiti [11] ako se prašina ne odsisava.



Slika 4.25: Vitalni dijelovi brusilice

Nije dopušteno raditi na brusilici koja nije potpuno zaštićena (sl. 4.25):

1. Oslonac mora biti stabilan
2. Oklop dovoljno čvrst da zadrži možebitnu rasprsnutu brusnu ploču
3. Štitnik za oči proziran i od sigurnosnog stakla
4. Rasvjeta mora omogućiti rad bez naprezanja očiju
5. Odsisni uređaj mora biti učinkovit



OPĆA PRAVILA ZA RAD NA SIGURAN NAČIN S ORUĐIMA ZA RAD

- STROJEM SMIJE RUKOVATI SAMO OSPOSOBLJENI RADNIK
- PRIJE POČETKA RADA UVJERITE SE DA RAD STROJA NEĆE UGROŽAVATI DRUGE RADNIKE
- DOK STROJ RADI, ZABRANJENO GA JE ČISTITI, PODMAZIVATI I POPRAVLJATI
- PROSTOR OKO STROJA MORA BITI OČIŠĆEN A PRISTUP STROJU SLOBODAN
- NOSITE TAKVO RADNO ODIJELO KOJE STROJ NE MOŽE ZAHVATITI DOK RADI
- NA GLAVI NOSITE ZAŠTITNU KAPU ILI MARAMU, DA BISTE IZBJEGLI OPASNOST OD ZAHVAĆANJA KOSE
- AKO SE PRI RADU MOGU OZLIJEDITI OČI, OBVEZNO NOSITE ZAŠTITNE NAOČALE ILI DRUGO PROPISANO OSOBNO ZAŠTITNO SREDSTVO
- DOK RADITE NA STROJU, NE NOSITE KRAVATU NI BILO KAKAV NAKIT
- UPORABLJUJTE SAMO ISPRAVAN ALAT
- NE SKIDAJTE ZAŠTITNE NAPRAVE SA STROJA
- ODGOVORNOJ OSOBI PRIJAVITE SVAKI KVAR ILI NEDOSTATAK NA STROJU
- ZA STROJEM I OKO NJEGA ZABRANJENE SU ŠALE ILI IGRE.

13.13

5.0. ZAKLJUČAK

Kako bi radnik koji radi na brusilici bio siguran i da ne dođe do ozljede moraju se poštivati slijedeća pravila:

- O svim uočenim oštećenjima na el. instalacijama, uređajima i priboru treba odmah obavjestiti odgovornu osobu i prekinuti rad brusilice.
- Prostor oko brusilice treba stalno održavati čistim. Sav suvišan materijal, alat i pribor treba ukloniti iz blizine stroja.
- Ne udaljavati se od brusilice dok radi
- Ako brusilica nema zaštitni prozirni zaslon, obvezno koristiti zaštitne naočale.
- Nakon završetka operacije brušenja osloboditi obradak iz oslonca ili stezne naprave i ukloniti druge naprave.
- Ne koristiti poluge za pridržavanje predmeta obrade.
- Brusilicom smiju rukovati samo zdravstveno sposobni radnici, stručno osposobljeni za rad na brusilici.

6.0. LITERATURA

- [1] Kacian N., Vrste opasnosti i štetnosti, IPROZ, Zagreb, 1994,
ISBN 953-6026-05-8
- [2] Trbojević N, Proizvodni sustavi, VUK-a, 2014, ISBN 978 953 7343 72 9
- [3] Gornik B, Projektiranje tehnološkoga procesa, IP4, Zgb, 2002.
- [4] Vučinić J. Osobna zaštitna sredstva, VUK-a, 2011, ISBN 978 953 7343 48 4
- [5] Muftić O, Mehanika i mehaničke opasnosti IPROZ, Zagreb, 2001.
- [6] Budimir Mijović: ZAŠTITA STROJEVA I UREĐAJA, Veleučilište u Karlovcu, ISBN
978-953-7343-60-6
- [7] Kacian N, Osnove zaštite na radu, IPROZ, Zagreb, 2001
- [8] Slade I, Obrada materijala II", www.cnt.tesla.hr, 2012.
- [9] Slade I, "Alatni strojevi I", www.cnt.tesla.hr, 2012.
- [10] Slade I, "Obrada materijala I", www.cnt.tesla.hr, 2012.
- [11] Dunaj-Mutak LJ, Sigurnost i zaštita pri radu ZIRS, Zagreb, 2001.

7.0. PRILOZI

7.1 Popis slika

Slika 2.1: Međusobni položaj sustava-model..	3
Slika 2.2: Obradni sustav-model.....	4
Slika 2.3: Proizvodni sustav-model.....	4
Slika 2.4: Struktura proizvodnih radnih mjesta-model.....	6
Slika 2.5: Proizvodni proces.....	6
Slika 3.1: Dvostrana brusilica.....	9
Slika 4.1: Zaštitna kaciga.....	12
Slika 4.2: Zaštitna kapa i naočale.....	13
Slika 4.3: Štitnik za lice I oči.....	14
Slika 4.4: Sredstva za zaštitu sluha.....	15
Slika 4.5: Ušni štitnik – razne izvedbe.....	15
Slika 4.6: Respirator.....	16
Slika 4.7: Plinska maska.....	16
Slika 4.8: Primjeri opasnosti kod rotacionog gibanja.....	20
Slika 4.9: Primjeri opasnih mjesta uklještenja.....	21
Slika 4.10: Primjeri opasnih mjesta uklještenja-kratkohodna blanjalica.....	22
Slika 4.11: Primjeri opasnosti pri radnim postupcima.....	23
Slika 4.12: Nepomična naprava od žičane mreže.....	24
Slika 4.13: Nepomična naprava – prozirna.....	24
Slika 4.14 Zaštitna naprava za blokiranje.....	25
Slika 4.15 Elektronska zaštita.....	25
Slika 4.16: Automatska zaštitna naprava.....	26
Slika 4.17: Dvoručno pokretanje s polužnim ručicama.....	27
Slika 4.18: Dvoručno pokretanje na pneumatskoj preši.....	28
Slika 4.19: Izvori opasnosti od el. struje.....	32
Slika 4.20: Osigurač.....	35
Slika 4.21: Nepravilno i pravilno izvlačenje utikača.....	36
Slika 4.22: Brusno kolo u zahvatu.....	37
Slika 4.23: Brusna ploča koja brusi svojim obodom.....	37
Slika 4.24: Dvostrana brusilica.....	39
Slika 4.25: Vitalni dijelovi brusilice.....	42