

Projektiranje postrojenja za mehaničko biološku obradu ostatnog komunalnog otpada

Markovinović, Branimir

Undergraduate thesis / Završni rad

2015

Degree Grantor / Ustanova koja je dodijelila akademski / stručni stupanj: **Karlovac University of Applied Sciences / Veleučilište u Karlovcu**

Permanent link / Trajna poveznica: <https://um.nsk.hr/um:nbn:hr:128:186672>

Rights / Prava: [In copyright](#)/[Zaštićeno autorskim pravom.](#)

Download date / Datum preuzimanja: **2025-01-11**



VELEUČILIŠTE U KARLOVCU
Karlovac University of Applied Sciences

Repository / Repozitorij:

[Repository of Karlovac University of Applied Sciences - Institutional Repository](#)



zir.nsk.hr



DIGITALNI AKADEMSKI ARHIVI I REPOZITORIJI

VELEUČILIŠTE U KARLOVCU
STROJARSKI ODJEL
Stručni studij Strojарstva

Branimir Markovinović

**PROJEKTIRANJE POSTROJENJA ZA MEHANIČKO
BIOLOŠKU OBRADU OSTATNOG KOMUNALNOG
OTPADA**

Završni rad

Karlovac, 2015. godina

VELEUČILIŠTE U KARLOVCU

STROJARSKI ODJEL

Stručni studij Strojарstva

Branimir Markovinović

**PROJEKTIRANJE POSTROJENJA ZA MEHANIČKO
BIOLOŠKU OBRADU OSTATNOG KOMUNALNOG
OTPADA**

Završni rad

Mentor: dr. sc. Nenad Mustapić, prof. v.š.

Karlovac, 2015. godina



VELEUČILIŠTE U KARLOVCU

Stručni studij: Strojarstva

Usmjerenje: Strojarske konstrukcije

Karlovac, 8. srpnja, 2015.

ZADATAK ZAVRŠNOG RADA

Student: Branimir Markovinović

Matični broj: 0110611005

Naslov: Projektiranje postrojenja za mehaničko biološku obradu ostatnog komunalnog otpada

Opis zadatka:

Potrebno je projektirati postrojenja za mehaničko biološku obradu ostatnog komunalnog otpada. U sklopu zadatka potrebno je uz spomenuti sustav obrade komunalnog otpada ugraditi unutar postrojenja i sekciju za obradu glomaznog i industrijskog otpada.

Predviđeno je za projektiranje četiri različita tipa postrojenja za mehaničku obradu otpada te proizvodnju komposta i zamjenskog goriva. Prvi tip je postrojenje za mehaničko biološku obradu koja se sastoji od mehaničke predobrade, biosušenja i mehaničke rafinacije. Drugi tip je hala za mehaničku obradu i otvorena hala za biostabilizaciju organske frakcije. Treći tip je hala za mehaničku obradu i postrojenje sa fermenterima za proizvodnju bioplina suhom anaerobnom digestijom i sa kompostnim tunelima za proizvodnju komposta. Četvrti tip je automatizirana hala za mehaničku obradu i proizvodnju zamjenskog goriva te postrojenje sa suhim fermenterima i tunelima za biosušenje te naknadnu proizvodnju zamjenskog goriva.

Zadatak zadan:

Rok predaje rada:

Predviđeni datum obrane:

11.03.2015.

30.06.2015.

08.07.2015.

Mentor:

Predsjednik Ispitnog povjerenstva:

PREDGOVOR

Izjavljujem da sam ovaj rad izradio samostalno koristeći stečena znanja tijekom studija i navedenu literaturu.

Zahvaljujem se mentoru dr. sc. Nenadu Mustapiću, prof. v.š. na pomoći, prijedlozima i savjetima prilikom izrade ovog završnog rada.

SAŽETAK

Postrojenje za mehaničko biološku obradu ostatnog komunalnog otpada projektirano je kao sustav prikupljanja, privremene pohrane i mehaničke obrade miješanog komunalnog i industrijskog otpada te biološke obrade biorazgradive frakcije. Mehanička obrada je usitnjavanje, prosijavanje, odvajanje, transportiranje te prešanje i baliranje, a biološka obrada je fermentacija i anaerobna digestija, kompostiranje, biostabilizacija i biosušenje. U ovom projektnom zadatku obrađene su sve vrste biološke obrade gdje se pojedina biološka obrada odvija unutar postrojenja kao nastavak na mehaničku predobradu. Obrađeno je četiri postrojenja za mehaničko biološku obradu ostatnog komunalnog i industrijskog otpada o čemu će više riječi biti u razradi i analizi zadatka.

Ključne riječi: mehanička obrada, biološka obrada, fermentacija, anaerobna digestija, kompostiranje, biosušenje, biostabilizacija

SUMMARY

Plant for mechanical and biological treatment of residual municipal waste is designed as a system for the collection, temporary storage and mechanical treatment of mixed municipal and industrial waste and biological treatment of biodegradable fraction. Mechanical treatment is crushing, screening, separating, transporting, compressing and baling. Biological treatment is fermentation and anaerobic digestion, composting, bio-stabilization and bio drying. All types of biological treatment are handled in this project task, where certain biological treatment takes place within the plant as an extension of the mechanical pretreatment. Four plants are processed for mechanical-biological treatment of residual municipal and industrial waste which will be discussed in the development and analysis tasks.

Keywords: mechanical treatment, biological treatment, fermentation, anaerobic digestion, composting, bio drying, biostabilisation

SADRŽAJ

SADRŽAJ	3
1. UVOD	6
1.1. Europska direktiva	6
2. TEORIJSKE OSNOVE	8
2.1. Postrojenje za mehaničku obradu	8
2.1.1. Magnetsko odvajanje	8
2.1.2. Elektromagnetsko odvajanje	8
2.1.3. Optičko i rendgensko odvajanje	8
2.2. Općenito o proizvodnji bioplina	9
2.3. Kompostiranje organskog otpada	10
3. POSTAVKA ZADATKA	12
4. RAZRADA ZADATKA I ANALIZA DOBIVENIH REZULTATA	13
4.1. Mehaničko biološka obrada ostatnog komunalnog otpada	13
4.1.1. Prihvat ostatnog komunalnog otpada	13
4.1.2. Primarna mehanička obrada ili predobrada	15
4.1.3. Biološka obrada ili biosušenje	15
4.1.4. Mehanička obrada ili rafinacija	16
4.1.5. Raspored strojeva u postrojenju za mehaničku obradu	16
4.1.5.1. Primarni usitnjivač	16
4.1.5.2. Rotacijsko sito	16
4.1.5.3. Magnetski separator	16
4.1.5.4. Separator sa vrtložnim strujama (Eddy current separator)	16
4.1.5.5. Zračni separator	16
4.1.5.6. NIR separator	17
4.1.5.7. Sekundarni usitnjivač	17

4.1.5.8. Preša i balirka	17
4.1.5.9. Omatač bala	17
4.1.6. Izlazne frakcije iz postrojenja	18
4.1.6.1. Zamjensko gorivo iz otpada	18
4.1.6.2. Metanogena frakcija	18
4.1.7. Veličina postrojenja za mehaničko biološku obradu	18
4.2. Mehanička obrada ostatnog komunalnog i glomaznog otpada	19
4.2.1. Prijem i primarno razvrstavanje ulazne sirovine	20
4.2.2. Mehanička obrada	24
4.2.2.1. Odvajanje biorazgradive i sitne gorive frakcije	24
4.2.2.2. Mljevenje glomaznog i industrijskog otpada	24
4.2.2.3. Spajanje dva toka otpada u jedan tok	28
4.2.2.4. Odvajanje magnetskih metala	29
4.2.2.5. Odvajanje ostalih metala	29
4.2.2.6. Sekcija za ručno odvajanje reciklata	31
4.2.2.7. Baliranje reciklata	35
4.2.2.8. Dodatak za proizvodnju zamjenskog goriva	35
4.3. Biostabilizacija prosijane organske frakcije	38
4.4. Postrojenje za proizvodnju bioplina i komposta	42
4.4.1. Prijem, razvrstavanje i miješanje organskog otpada	46
4.4.2. Fermentacija i anaerobna digestija organske frakcije	47
4.4.3. Kompostiranje digestata	48
4.4.4. Dozrijevanje komposta	49
4.4.5. Prosijavanje komposta	50
4.4.6. Oplemenjivanje bioplina	51
4.4.6.1. Vodeno ribanje	51
4.4.6.2. Kemijsko ribanje	51

4.4.6.3. Membransko oplemenjivanje	51
4.4.6.4. Oplemenjivanje PSA metodom	54
4.4.7. Kogeneracijska jedinica	56
4.5. Postrojenje za proizvodnju zamjenskog goriva	59
4.5.1. Prijem otpada	59
4.5.2. Odvajanje frakcija i proizvodnja zamjenskog goriva	60
4.5.2.1. Grubo mljevenje komunalnog otpada i otvaranje vreć.....	60
4.5.2.2. Rotacijsko prosijavanje	63
4.5.2.3. Grubo mljevenje glomaznog i industrijskog otpada	63
4.5.2.4. Odvajanje magnetskih metala	66
4.5.2.5. Fino prosijavanje	67
4.5.2.6. Odvajanje nemagnetskih metala	69
4.5.2.7. Odvajanje metodom zračne separacije	69
4.5.2.8. Fino mljevenje lake gorive frakcije	71
4.6. Postrojenje za proizvodnju bioplina i biosušene frakcije	73
4.6.1. Biosušenje digestata	74
4.6.2. Sušenje na otvorenom	75
4.6.3. Prosijavanje biosušene organske frakcije	75
5. ZAKLJUČAK	78
6. POPIS LITERATURE	79
Popis slika	81
Popis tablica	84

1. UVOD

Današnji problem gospodarenja otpadom odnosi se na očuvanje okoliša i iskorištavanje različitih vrsta otpada prvenstveno u industrijske svrhe od čega je najznačajnija opcija proizvodnja bioplina i zamjenskog goriva. Uz goriva, otpad se može iskoristiti i u ratarske svrhe dobivanjem kvalitetnog komposta izravno iz organskog dijela otpada ili posredno kao nusprodukt prilikom proizvodnje goriva, u ovom slučaju proizvodnje bioplina. Uz što kvalitetniju proizvodnju komposta i zamjenskog goriva, bitno je najprije kvalitetno odvajanje otpada tj. kvalitetno izdvajanje različitih vrsta reciklata kao dijela otpada koji se ne može iskoristiti u ogrijevne svrhe jer bi njihovo korištenje bilo neopravdano u ekološkom i/ili ekonomskom smislu. Kvaliteta odvojenog ostatnog otpada za korištenje u ogrijevne svrhe također ovisi o metodi odvajanja otpada.

Loše gospodarenje otpadom pridonosi klimatskim promjenama i zagađenju zraka te tako utječe na cijeli ekosustav. Odlagališta otpada zbog anaerobnog efekta ispuštaju metan koji je snažan staklenički plin, a zagađuju se i tlo i podzemne vode ispuštanjem raznih kemijskih spojeva. Otpad utječe na okoliš i neizravnim putem. Otpad koji se ne reciklira je gubitak korisnih sirovina u daljnjoj proizvodnji i potrošnji. Prema tome, odlaganje otpada na deponije nije samo ekološki već i gospodarski gubitak koji se povećava jer količina komunalnog otpada s vremenom raste. Diljem cijele Europske unije sve se više otpada reciklira i sve je manje otpada na odlagalištima. Što se tiče komunalnog otpada, udio recikliranog i kompostiranog otpada u EU povećao se s 31% u 2004. godini na 41% u 2012. godini i taj trend se nastavlja. Sljedeća tablica predstavlja približni sastav pojedinih frakcija u komunalnim otpadu (prosječna kanta za smeće).

Drvo	Papir i karton	Tekstil	Kuhinjski otpad	Plastika	Vrtni otpad	Metal	Staklo	Inertni otpad	Ostalo
1%	27%	3,5%	26,5%	26%	4%	1%	3,5%	1%	6,5%

Tablica1. Približni sastav kante za ostatni komunalni otpad.

1.1. Europska direktiva

U Europskoj uniji svake se godine baci oko tri milijarde tona otpada i ta se količina konstantno povećava na godišnjoj razini. Zbog toga su zemlje članice potaknute na donošenje

zakonodavnog okvira o gospodarenju otpadom te je izmijenjenom Okvirnom direktivom o otpadu (Direktiva 2008/98/EC) određena osnovna predodžba u vezi gospodarenja otpadom. Direktivom je postavljen i plan o recikliranju otpada prema kojem bi do 2020. godine zemlje članice Europske unije trebale reciklirati 50 posto komunalnog otpada i 70 posto građevinskog otpada, a uz to se zemlje članice obvezuju donijeti planove prevencije i planove gospodarenja otpadom.

Republika Hrvatska je prije pristupa Europskoj Uniji potpisala EU direktive o odlagalištima i o otpadu iz kojih proizlaze obveze koje će se zakonski regulirati. Jedna od važnijih obaveza je smanjenje odlaganja otpada na odlagališta. Biorazgradivi otpad čine drvo, tekstil, papir i karton, zeleni otpad i kuhinjski otpad, a što se tiče smanjenja odlaganja, naglasak je na papiru i kartonu kojeg ima više od 25% u ostatnom komunalnom otpadu. Za potrebe odvojenog prikupljanja korisnog otpada uspostavljen je sustav „zelenih otoka“ koji se sastoji od specijalnih kontejnera, gdje je poseban kontejner za papir, karton i tetrapak, zatim za staklo i na kraju za plastiku, a sav korisni otpad predaje se ovlaštenim oporabiteljima. Odvoz miješanog ostatnog komunalnog otpada organiziran je jednom tjedno kao i odvoz odvojenog korisnog otpada (npr. plastike) dok je odvoz glomaznog otpada dva puta godišnje.

2. TEORIJSKE OSNOVE

2.1. Postrojenje za mehaničku obradu

Postrojenje je projektirano kao sustav prikupljanja, privremene pohrane i obrade miješanog ostatnog komunalnog i industrijskog otpada. Recikliranje je naziv za skup svih navedenih procesa povezanih u smisleni redoslijed. Obrada miješanog otpada obuhvaća mljevenje tj. granuliranje, prosijavanje koje se vrši prema krupnoći i težini, transportiranje te odvajanje magnetskim, elektromagnetskim i optičkim metodama.

2.1.1. Magnetsko odvajanje

Magnetske metode odvajanja koriste princip djelovanja magnetskog polja na metalne feromagnetske materijale (željezo, kobalt, nikel i njihove legure, čelici i željezni ljevovi i dr.). Najčešće se koriste fleksibilne rotirajuće trake u čijem se kućištu nalaze magneti, a postoje i magnetski bubnjevi s jačim magnetskim poljem za metale veće mase.

2.1.2. Elektromagnetsko odvajanje

Najznačajnija elektromagnetska metoda odvajanja otpada je metoda djelovanja parazitnih (vrtložnih) struja. Općenito, vrtložne struje nastaju magnetskim djelovanjem izmjenične struje na vodljivi materijal u kojem se stvara protumagnetsko polje i parazitna struja. Takve struje općenito predstavljaju smetnju u radu električnih strojeva i uređaja. Djelovanjem vrtložnih struja električna energija pretvara se u toplinsku, a posljedica je zagrijavanje dijelova izloženih takvim strujama te se stoga njihovo djelovanje nastoji svesti na minimum. U slučaju sortiranja metalnih nemagnetskih metala, vrtložne struje namjerno su izazvane u otpadnim metalnim predmetima pomoću visokofrekventnog promjenjivog magnetskog polja unutar bubnja. Magneti po obodu bubnja postavljeni su fazno na određenom razmaku (za određeni kut) te svojim okretanjem oko zajedničke osi stvaraju lokalno promjenjivo magnetsko polje. Otpad se odvaja djelovanjem suprotnog magnetskog polja koje odbacuje metalne predmete od nemetalnih koji nemaju sposobnost električne vodljivosti i stvaranja magnetskog polja.

2.1.3. Optičko i rendgensko odvajanje

Najmodernije metode odvajanja su optičke metode kao što su NIR, XRT i XRF separacija kojima se otpad odvaja na principu boje, oblika površine ili sastava i strukture materijala.

NIR (Near Infrared) zračenje je metoda koja koristi valnu duljinu svjetlosti koja se odbija od predmeta. Svjetlost se odbija različitom frekvencijom i valnom duljinom širenja. Svjetlosni snop iz optičkog uređaja odbija se od predmeta i ulazi u detektor gdje se mjeri valna duljina svjetlosti i na taj način prepoznaje se vrsta površine predmeta. Može se prepoznati npr. vrsta i boja plastike koju treba sortirati te se signal pretvara i šalje u relej za uključenje kompresora koji zračnim mlazom otpuhuje neželjene predmete iz otpadne mase.

XRT (X - Ray Tract) zračenje je metoda rendgenskog zračenja kojom se pomoću rendgenskih zraka prodire u materijal i utvrđuje unutarnja struktura i vrsta materijala predmeta koje treba odvojiti.

XRF (X - Ray Fluorescence) zračenje je metoda rendgenskog zračenja kojim se otkrivaju elementarni metali u mješavini metala. Nalazi primjenu u odvajanju miješanog elektroničkog otpada. Metoda je pogodna za uklanjanje bakra iz željeza i čelika jer ga u čeliku koji se prerađuje smije biti najviše 0,2%.

2.2. Općenito o proizvodnji bioplina

Početak proizvodnje bioplina je fermentacija. To je pretvaranje organskih spojeva djelovanjem enzima koji uzrokuju spontanu fermentaciju, a za postizanje većeg učinka koriste se perkulati kao umjetne otopine koje sadrže mikroorganizme za bržu i temeljitiju razgradnju. Na pojam fermentacije nadovezuje se i pojam anaerobna digestija, što u prijevodu znači probava (razradnja) bez prisutnosti kisika kao završna faza u proizvodnji bioplina. Fermentacija i anaerobna digestija može biti mokra ili suha. Mokra se dijeli na kontinuiranu i diskontinuiranu, a koristi se kod proizvodnje bioplina od organske frakcije koja sadrži manje od 25% krute suhe tvari. Suha fermentacija i anaerobna digestija se također dijeli na kontinuiranu i diskontinuiranu, a koristi se organska frakcija sa 25% do 35% krute suhe tvari. U ovom slučaju imamo postrojenje za suhu diskontinuiranu anaerobnu digestiju pa ćemo se usredotočiti na njezin detaljniji opis.

Kod suhe anaerobne digestije nije potreban predtretman organske sirovine kao što je to slučaj u mokroj gdje je potrebno pročišćavanje, prosijavanje i miješanje organske tvari sa vodom što povećava sadržaj vode u sirovini i ujedno predstavlja problem kod pročišćavanja velike količine otpadne vode, a za taj slučaj zahtijeva se posebno postrojenje za pročišćavanje. Unutar fermentera organska tvar fermentira i nastaju kiseline. Taj se proces odvija kroz glikozu ili razlaganje šećera na piruvat, a zatim piruvat prihvaća elektrone i pretvara se u

kiselinu, gdje je piruvat sastavni dio enzima. Sam proces fermentacije moguć je zbog nastajanja bakterija uz prisutnost zraka, a kada se bakterije formiraju, započinje proces anaerobne digestije (bez prisustva zraka). Bakterije mogu biti termofilne i mezofilne. Termofilne nastaju na temperaturi od 71°C i takav se režim fermentacije koristi za homogeni otpad. U ovom slučaju imamo heterogeni otpad kao mješavinu različitih organskih tvari pa stoga moramo stvoriti uvjete za nastanak mezofilnih bakterija, koje nastaju na temperaturi od 20 do 45°C. Nakon 28 dana fermentacije nastalo je dovoljno kiseline za početak anaerobne razgradnje organske tvari i kontinuiranog nastanka bioplina.

Redosljed procesa u fermenteru i digestoru:

- a) hidroliza – razgradnja molekula u reakciji s vodom,
- b) acidogeneza – nastajanje kiselina,
- c) acetogeneza – proizvodnja acetata iz anaerobnih bakterija,
- d) metanogeneza – nastajanje metana kao glavnog sastojka bioplina.

Sadržaj sirovog bioplina je:

- a) metan (CH_4) – 45 do 70%,
- b) ugljikov dioksid (CO_2) – 25 do 55%,
- c) vodena para – do 10%,
- d) nitrati – 0,01 do 5%,
- e) vodik (H_2) – do 1%,
- f) sumporovodik (H_2S) – 20 do 200 ppm (parts per million; 1 ppm = 0,0001%),
- g) amonijak (NH_3) – 0,01 do 2,5 mg/m³.

2.3. Kompostiranje organskog otpada

Općenito se kompostna sirovina dijeli na smeđu i zelenu. Smeđoj skupini pripada organski otpad bogat ugljikom npr. uvelo cvijeće te korov i suho granje, dok zelenoj pripada otpad bogat dušikom kao što je voće i povrće, talog kave, čajni ostaci, ljuske od jaja, pokošena trava i dr. Kod izravnog kompostiranja organskog otpada preporuča se idealni omjer ugljika i dušika 2:1 gdje tokom kompostiranja udjel dušika raste dok se udjel ugljika smanjuje. Za kvalitetan kompost zahtijeva se najmanja vlažnost od 35 do 40% što se postiže kvalitetnom zaštitom od vanjskih atmosferskih utjecaja pokrivanjem polietilenskom UV folijom. Pri izravnom kompostiranju dodaje se biolit kameno brašno za obogaćivanje komposta mineralima, a za brže raspadanje težih organskih tvari, kompostna hrpa prska se eMB

aktivnom otopinom. Ovakav način kompostiranja prakticira se u slučaju odvojenog prikupljanja zelenog i smeđeg otpada. U našem slučaju raspolaže se miješanim odvojeno prikupljenim organskim otpadom i prosijanom organskom frakcijom sa određenim postotkom nečistoća te je za takav otpad razvijeno nekoliko metoda kompostiranja koje ovise o predobradi i prethodnom iskorištavanju organskog otpada kao kompostne sirovine, a dijele se na vanjsko kompostiranje i kompostiranje u tunelima.

3. POSTAVKA ZADATKA

Cilj zadatka je razraditi nekoliko varijanti postrojenja za mehaničko biološku obradu ostatnog komunalnog otpada. Razrađene su četiri varijante postrojenja sa različitim izlaznim proizvodima. Prvi korak u projektiranju je izvedba hale za mehaničku obradu u koju se dovozi sav prikupljeni ostatni komunalni otpad (miješani i odvojeni) te glomazni i industrijski otpad koji se odvozio na odlagališta. Mehaničkom obradom odvajaju se različite vrste otpada kao reciklat, goriva frakcija, inertni neopasni otpad i organska biorazgradiva frakcija. Drugi korak je izvedba postrojenja za biološku obradu organskog dijela ostatnog otpada i odvojeno prikupljenog biootpada.

Pri projektiranju svakog modula, cilj je omogućiti što veću iskoristivost u smislu obrade što veće količine otpada za industrijske svrhe kao reciklata i zamjenskog goriva uz dobivanje što manje neiskorištenog otpada za odvoz na odlagalište. Hala za mehaničku obradu mora imati dovoljno strojeva za temeljito odvajanje i dobivanje što kvalitetnijeg zamjenskog goriva zahtjevane kakvoće s obzirom na zahtjeve tržišta i zakonske propise. Postrojenje za proizvodnju bioplina mora osigurati i jedinicu za pročišćavanje bioplina te dobivanje biometana što je posebno bitno zbog ekonomske samoodrživosti postrojenja. Za to je predviđena kogeneracijska jedinica za istovremenu proizvodnju električne i toplinske energije od čega se dio energije koristi za napajanje i održavanje postrojenja.

4. RAZRADA ZADATKA I ANALIZA DOBIVENIH REZULTATA

Obrađeno je četiri različita tipa postrojenja za mehaničku obradu otpada te proizvodnju komposta i zamjenskog goriva. Prvi tip je postrojenje za mehaničko biološku obradu koja se sastoji od mehaničke predobrade, biosušenja i mehaničke rafinacije. Drugi tip je hala za mehaničku obradu i otvorena hala za biostabilizaciju organske frakcije. Treći tip je hala za mehaničku obradu i postrojenje sa fermenterima za proizvodnju bioplina suhom anaerobnom digestijom i sa kompostnim tunelima za proizvodnju komposta. Četvrti tip je automatizirana hala za mehaničku obradu i proizvodnju zamjenskog goriva i postrojenje sa suhim fermenterima i tunelima za biosušenje te naknadnu proizvodnju zamjenskog goriva.

4.1. Mehaničko biološka obrada ostatnog komunalnog otpada

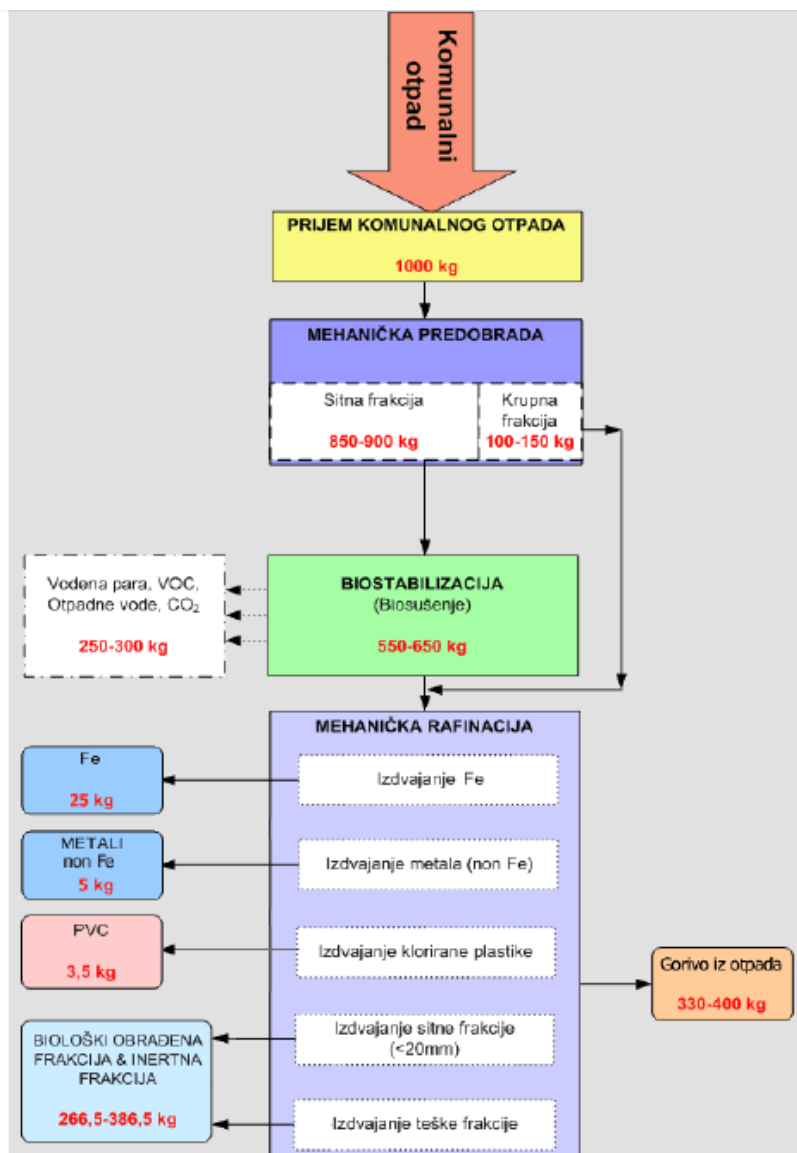
Ostatni komunalni otpad dovozi se kamionima unutar postrojenja za mehaničko biološku obradu koja se sastoji od biosušenja, izdvajanja gorive frakcije i reciklata te izdvajanja i obrade ostatne biorazgradive frakcije. Proizvodi mehaničko biološke obrade su zamjensko gorivo, materijali za daljnju uporabu i biološki predobrađena frakcija za proizvodnju bioplina mokrom anaerobnom digestijom.

Zamjensko gorivo odvozi se na iskorištavanje u cementarama i ostalim industrijskim postrojenjima gdje se zahtijeva kruto zamjensko gorivo u pećima, a biološki obrađena frakcija na bioreaktorsko odlagalište za proizvodnju bioplina te električne i toplinske energije.

Na slici 1. dan je prikaz masenog toka obrađenog ostatnog komunalnog otpada.

4.1.1. Prihvat ostatnog komunalnog otpada

Kamioni sa komunalnim otpadom dolaze na vaganje i provjeru vozila i otpadnog materijala na ulazu u halu, a zatim odlaze na istovar u jamu za prihvat otpada. Jama je projektirana za kapacitet trodnevne nazivne količine komunalnog otpada što sprječava zastoje u radu u slučaju pretovara ili variranja dnevne količine prikupljenog otpada tijekom godine i prema tome omogućuje visoku fleksibilnost u radu cijelog postrojenja. Ipak princip rada MBO postrojenja nalaže da se jama za prihvat isprazni u toku istoga dana, a jedan od razloga je i sprječavanje nastanka anaerobnog efekta, to jest početka fermentacije u samoj jami zbog njezine dubine i sadržaja organske frakcije u komunalnom otpadu.



Slika 1. Dijagram masenog toka obrađenog ostatnog komunalnog otpada.

Za kapacitet postrojenja od 100 000 t/god i ukupno oko 310 radnih dana postrojenja proizlazi da je dnevna količina prihvaćenog komunalnog otpada oko 320 t/dan što je trodnevni maksimalni kapacitet od 960 t/dan te uz prosječnu nasipnu gustoću komunalnog otpada od 350 kg/m³ proizlazi da je za ekstremne slučajeve maksimalnog kapaciteta potrebna prihvatna jama volumena većeg od 2650 m³. Jama mora biti u stalnom podtlaku zbog usisavanja zagađenog zraka kroz perforacije unutar jame koji se transportira u biofilter radi sprječavanja neugodnih mirisa unutar prihvatne hale i u okolici samog postrojenja, a protok količine zraka iz prihvatne jame u biofilter s obzirom na dnevni kapacitet je oko 15 000 m³/h. Ulazna i izlazna vrata hale potrebno je brzo zatvarati, po mogućnosti za manje od 10 sekundi zbog izbjegavanja velikog protoka zagađenog zraka iz prostora prihvatne hale u okolinu, a iznad

vrata su predviđeni topovi za vodenu maglu koja sprječava izlazak prašine i neugodnih mirisa za vrijeme istovara otpada.

4.1.2. Primarna mehanička obrada ili predobrada

Nakon što je prihvatna jama popunjena slijedi predobrada otpada koja se sastoji od otvaranja vreća i sortiranja otpada prema veličini. Otpad se iz jame odnosi automatiziranom dizalicom paukom u otvarač vreća te se predusitnjeni otpad prosijava na dvije veličine frakcije:

- a) krupna frakcija dimenzija > 200 mm,
- b) sitna frakcija dimenzija < 200 mm.

Krupna frakcija je oko 15% ukupne količine otpada, a sitna frakcija oko 85%. Krupna pretežno suha frakcija odvozi se transporterima izravno na daljnju mehaničku obradu, a sitna frakcija odlazi u halu za biološku obradu. Unutar sekcije postavljen je i magnet za prvo odvajanje metalnih predmeta iz neprosijanog otpada.

4.1.3. Biološka obrada ili biosušenje

Predobrađeni dio otpada kao sitna frakcija odlazi u halu gdje započinje proces biosušenja koji traje oko 14 dana. Prozračivanjem otpada u hrpama ubrzava se aerobna razgradnja organskih tvari pri čemu se tokom procesa razvija oko 20 000 kJ toplinske energije zajedno sa ugljičnim dioksidom, manjom količinom amonijaka i vodenom parom. Razvijena toplinska energija pridonosi uklanjanju vlage iz otpada i povećanju kalorijske vrijednosti te poboljšanju učinkovitosti daljnje mehaničke obrade (rafinacije). Tijekom procesa biosušenja izvuče se od 25 do 30% ulazne mase sitne frakcije u obliku vodene pare koja ponovno kondenzira i

umpama se transportira kroz podzemni cjevovodni sustav u sekciju za privremeno skladištenje otpadnih voda.

Pod hale za biološku obradu ili biosušenje podijeljen je na 25 dijelova, a svaki dio je perforiran, sa dimenzijama 4×25 m i ima svoj ventilator. Kanal ispod perforacije izgrađen je po cijeloj duljini radi ujednačenog protoka zraka kroz cijelu otpadnu hrpu. Protok zraka automatski se regulira na osnovi mjerenja njegove izlazne temperature kroz svaki od 25 kanala zasebno.

4.1.4. Mehanička obrada ili rafinacija

Nakon što je proces biosušenja završio, sav otpad dizalicom se odnosi u izlazni ljevak te se transportnom trakom odvozi na mljevenje i sortiranje prema vrsti materijala. Odvajaju se različite frakcije kao što je goriva frakcija kao zamjensko gorivo, magnetski i nemagnetski metali, plastike, staklo, metanogena frakcija kao potencijalna frakcija za proizvodnju bioplina i dr. Glavni cilj mehaničke rafinacije je proizvodnja krutog sipkog goriva kao zamjenskog goriva za industrijske peći. Takvo gorivo ima kalorijsku vrijednost od 16 do 18 MJ/kg.

4.1.5. Raspored strojeva u postrojenju za mehaničku obradu

4.1.5.1. Primarni usitnjivač

Usitnjuje otpad na veličinu ispod 200 mm radi jednostavnijeg sortiranja na različite frakcije.

4.1.5.2. Rotacijsko sito

Otpad se nakon primarnog usitnjivanja trakom transportira do sita za prosijavanje fine biosušene organske frakcije veličine do 50 mm, a krupnija frakcija odlazi do kraja sita i pada na transportnu traku te se odvozi na daljnju obradu.

4.1.5.3. Magnetski separator

Krupna frakcija odlazi trakom do magnetske trake za odvajanje magnetskih materijala (željeza, čelika) koji se odvoze na daljnju uporabu.

4.1.5.4. Separator sa vrtložnim strujama (*eddy – current separator*)

Ostali otpad transportira se trakom dalje prema separatoru sa parazitnim (vrtložnim) strujama koji odvaja nemagnetske metale na principu visokofrekventnog promjenjivog magnetskog polja te na taj način odvaja obojene metale (bakar, aluminij i dr.).

4.1.5.5. Zračni separator

Nakon što su svi metali odvojeni, biosušeni komunalni otpad odvozi se transporterom do zračnog separatora gdje se odvaja teška i laka frakcija. Teška frakcija predstavlja inertne materijale veće težine kao što je kamenje, staklo i beton, a ostali materijal manje težine transportira se dalje kao potencijalna frakcija za proizvodnju zamjenskog goriva. Zračni separator radi na principu strujanja zraka koji odnosi lake predmete dok teži predmeti zaostaju

i odvajaju se u posebne kontejnere. Takva struja zraka može se podešavati s obzirom na sastav biosušenog otpada i zahtijevanu kvalitetu lake frakcije za proizvodnju goriva iz otpada.

4.1.5.6. NIR separator

NIR (Near Infrared) separator, u prijevodu separator sa infracrvenim zračenjem, koristi se za odvajanje plastike. Zračno odvojena laka frakcija trakom se transportira do NIR separatora koji služi prvenstveno za odvajanje klorirane plastike (PVC – Polivinilklorid) koje u ukupnoj masi ostatnog komunalnog otpada ima u prosjeku oko 0,7%, a praktično je moguće izdvojiti oko 50% takve plastike pomoću ovog tipa separatora što povećava kvalitetu goriva. Odvojena klorirana plastika nije isplativa za daljnju uporabu ni svojom kvalitetom, a ni količinom.

4.1.5.7. Sekundarni usitnjivač

Laka goriva frakcija ulazi u usitnjivač za mljevenje na zahtijevanu granulaciju koja je najčešće veličine ispod 30 mm. Usitnjivač ima mogućnost podešavanja bočnih noževa prema zadanoj granulaciji. Proizvedeno zamjensko gorivo trakom se transportira u kontejnere i kamionima odvozi iz postrojenja na iskorištavanje.

4.1.5.8. Preša i balirka

U slučaju višestrukog odvajanja plastike sa više NIR separatora u seriji (npr. odvajanje PET ambalaže), potrebno je postaviti bočni transporter elevator za transport plastične ambalaže u grotlo preše balirke gdje se balira na zadanu dimenziju bale i na taj se način postiže maji volumen iste mase reciklata. Preše balirke mogu se koristiti i za baliranje goriva iz otpada

granuliranog na veće dimenzije, a ta se preša balirka nalazi na produžetku transportne trake na izlazu iz sekundarnog usitnjivača.

4.1.5.9. Omatač bala

Za sigurno skladištenje bala te očuvanje ogrijevnih karakteristika goriva iz otpada, na izlazu iz preše balirke, bale se transportiraju trakom do stroja za omatanje bala polietilenskom folijom. Folija štiti bale od negativnog djelovanja vanjskih uvjeta.

4.1.6. Izlazne frakcije iz postrojenja

4.1.6.1. Zamjensko gorivo

To je goriva frakcija visoke kvalitete što znači da ima minimalnu donju ogrijevnu moć od 16 MJ/kg. Koristi se u termoelektranama za pogon generatora pare, u cementarama za pogon cementnih peći i u ostalim industrijskim pećima.

4.1.6.2. Metanogena frakcija

Ova frakcija pogodna je za proizvodnju bioplina, a sastoji se od težih organskih materijala i anorganskih materijala te se kao takva nakon sortiranja prosijavanjem odvozi na biorektorsko odlagalište i podvrgava se mokroj anaerobnoj digestiji. Za proizvodnju bioplina koriste se digestori za mokru anaerobnu digestiju zbog niskog sadržaja vlage uzrokovanog prethodnim biosušenjem cjelokupnog ostatnog otpada. Kada se nakupi dovoljna količina teške frakcije, digestori se zatvaraju i dodavanjem vode i perkulata započinje proces fermentacije. Nakon anaerobne digestije i dovoljne količine proizvedenog bioplina, bioplin se pročišćava na kvalitetan biometan te se odvodi u kogeneracijsku jedinicu za proizvodnju električne i toplinske energije korištenjem plinskog motora te sinkronog generatora izmjenične struje i regenerativnog izmjenjivača topline.

4.1.7. Veličina postrojenja za mehaničko biološku obradu

Dvodjelna hala za prihvata, predobradu i biosušenje ostatnog komunalnog otpada je približnih dimenzija 150×25 m, a hala za mehaničku obradu je dimenzija oko 70×25 m što je ukupna površina obje hale oko 5500 m². Visina hale od poda do vrha krova je 15 m, a nosiva konstrukcija postrojenja kao i zidovi sagrađena je od armiranog betona. Uz halu za biosušenje smješten je biofilter dimenzija 100×10 m. Obrada biofilterom je aerobni biološki proces kojim se postiže smanjenje neugodnih mirisa i uklanjaju se bakterije. Mikroorganizmi biološkim reakcijama metaboliraju organske spojeve i na taj način pročišćavaju zrak. Kao sredstvo u biofiltru koristi se mljevena mokra kora od drveta i piljevina. Biofilter je projektiran za kapacitet 125 000 m³/h, a zrak se tokom procesa zadržava u biofiltru najmanje 30 sekundi za učinkovito pročišćavanje. Debljina sloja biofiltera mora biti najmanje 1,5 m. U tablici 2. prikazana je analiza instalirane snage u postrojenju za mehaničko biološku obradu.

Sekcija	Oprema	Instalirana snaga [kW]
Predobrada	Transporteri	90
	Otvarač vreća i sito	200+44
	Magnet	15
	Ostali uređaji	56
Biosušenje	Ventilacija	550
	Pumpe za procjedne vode	55
	Ostali uređaji	95
Mehanička obrada	Transporteri	45
	Primarni usitnjivač	400
	Sito	60
	Magnetski separator	15
	Separator nemag. metala	20
	Zračni separator	75
	NIR separator	25
	Sekundarni usitnjivač	350
	Preše i balirke	110
	Omatač bala	5
	Ostali uređaji	75
Ukupna snaga:		2300 kW

Tablica 2. Analiza instalirane snage postrojenja.

4.2. Mehanička obrada ostatnog komunalnog i glomaznog otpada

Problem zbrinjavanja različitih vrsta otpada uključuje u prvom redu skladištenje i sortiranje otpada. hala za mehaničku obradu zamišljena je kao dio kompleksnog postrojenja i nalazi se unutar zgrade. Unutar građevine nalaze se svi strojevi za recikliranje, to jest usitnjivanje, miješanje, baliranje, transport i razvrstavanje otpada prema pojedinim frakcijama koje je moguće zasebno odvojiti i zatim privremeno skladištiti za daljnju uporabu. Unutar postrojenja također se nalaze i ostali objekti kao što su vaga za kamione, biofiltri i kućice za nadzor te

prijem kamiona i drugih vozila. Izvan građevine nalazi se biofilter za pročišćavanje onečišćenog zraka.

Obrađuje se ostatni (kućanski) otpad zajedno sa miješanim glomaznim sezonskim otpadom i industrijskim otpadom.

Hala za mehaničku obradu sastoji se od dva dijela:

- a) prijem i primarno razvrstavanje ulazne sirovine,
- b) mehanička obrada.

4.2.1. Prijem i primarno razvrstavanje ulazne sirovine

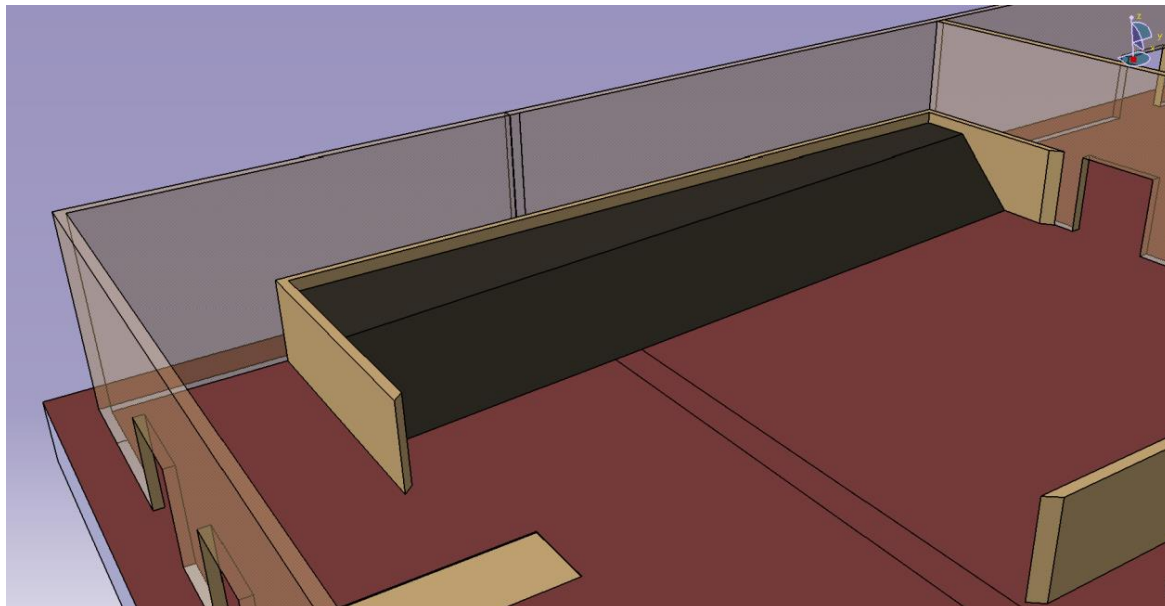
Kamioni sa ostatnim otpadom dolaze u predhalu gdje se na ulazu nalazi vaga, i kontejnerska kućica za prijem i identifikaciju vozila te obradu podataka o zaprimljenoj količini i vrsti otpada. Na isti ulaz dolaze i kamioni za prikupljanje različitog tipa industrijskog otpada iz tehničkih tvornica te kamioni za povremeno (ili sezonsko) prikupljanje glomaznog otpada poput starih automobila ili starog kućanskog namještaja.

Nakon utvrđivanja količine i vrste otpada, kamioni sa glomaznim i industrijskim otpadom odlaze na istovar materijala u lijevi dio predhale gdje se nalazi spremište za glomazni i industrijski otpad, a kamioni s ostatnim otpadom istovaruju otpad u desnom dijelu predhale gdje se nalazi spremište za ostatni otpad. Na slici 2. prikazana je pregrada za odlaganje glomaznog i industrijskog otpada, a na slici 3. prikazana je pregrada za odlaganje komunalnog otpada. Slika 4. prikazuje ulaz u postrojenje za mehaničko biološku obradu.

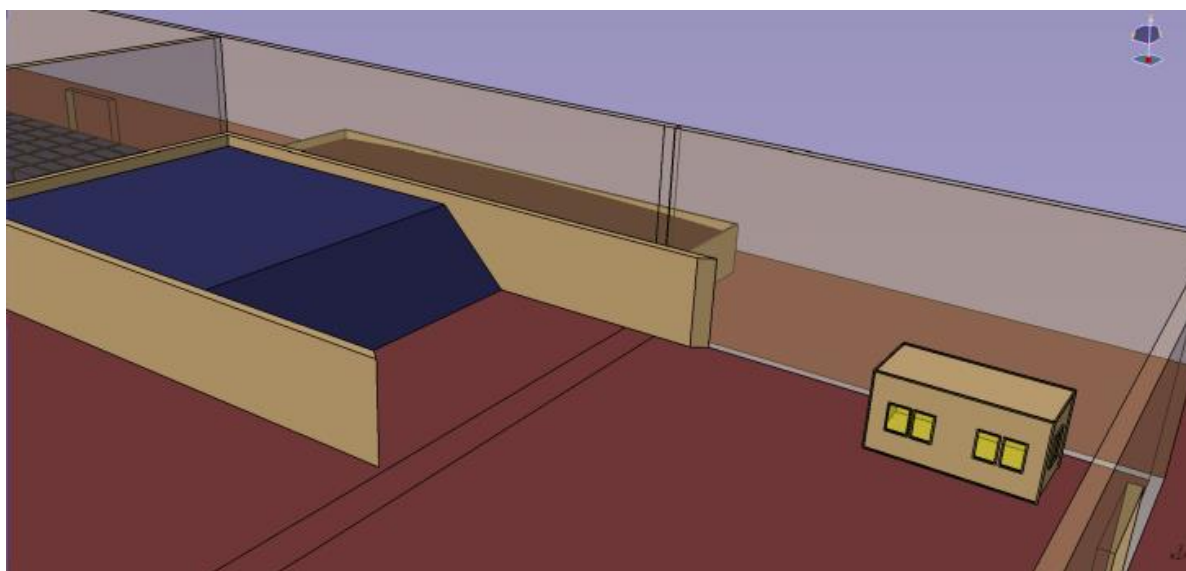
Iz predhale u glavnu halu postoje dva ulaza, od kojih je jedan za prolaz glomaznog i industrijskog otpada, a drugi za prolaz ostatnog otpada. Prije ulaza ostatnog otpada u glavnu halu, potrebno je njegovo primarno mljevenje sa primarnim usitnjivačem na veličinu manju od 150 milimetara, a ujedno i otvaranje vreća u kojima se sam otpad nalazi te se nakon toga može elevatorom (konvejerom) proslijediti u glavnu halu. Slika 5. prikazuje primarni usitnjivač komunalnog otpada.

Primarni usitnjivač imenovanog proizvođača [10] dostupan je u tri modela:

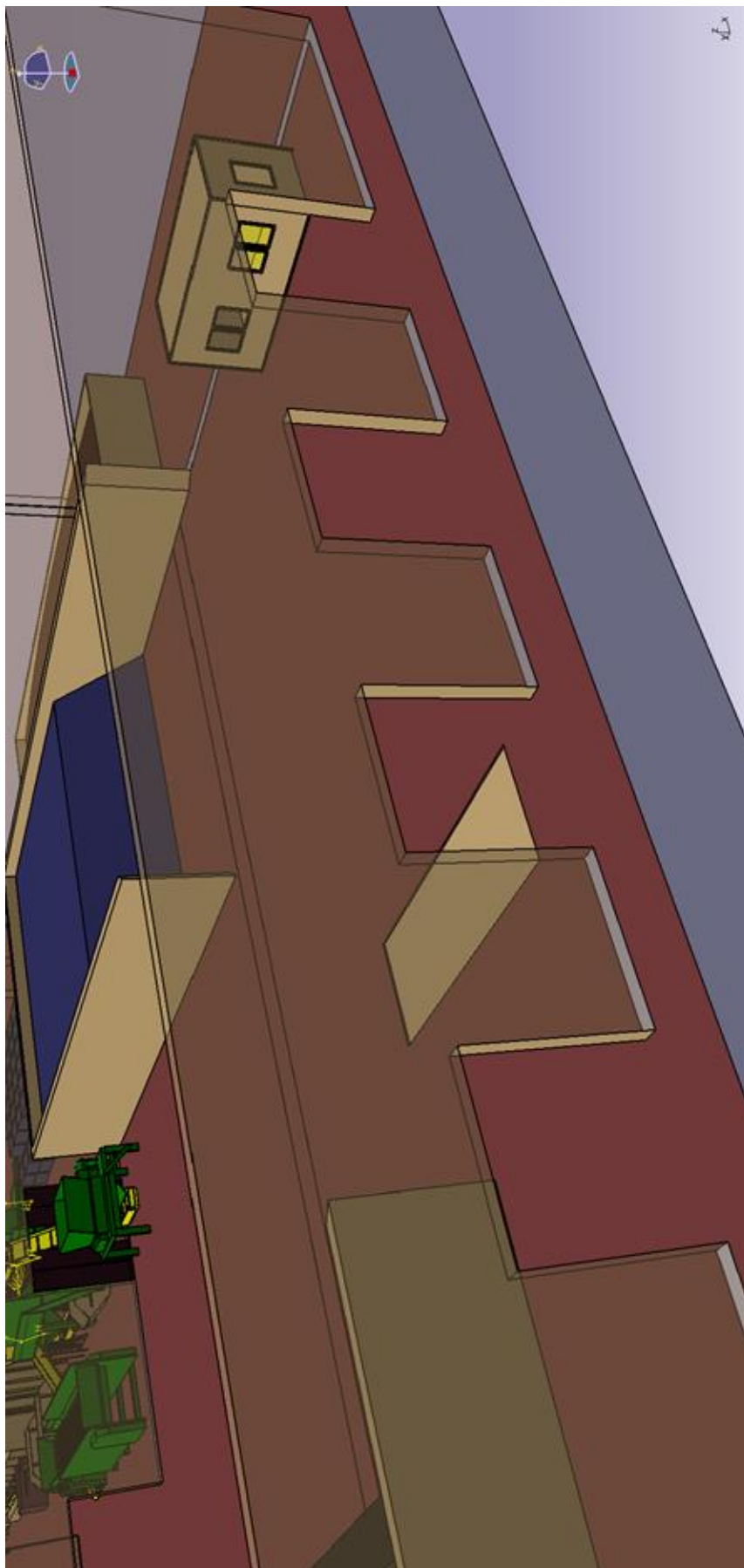
- a) 6603 – širine 1900 mm i kapaciteta 25 do 50 t/h,
- b) 6604 – širine 2500 mm i kapaciteta 35 do 75 t/h,
- c) 6605 – širine 3200 mm i kapaciteta 50 do 100 t/h.



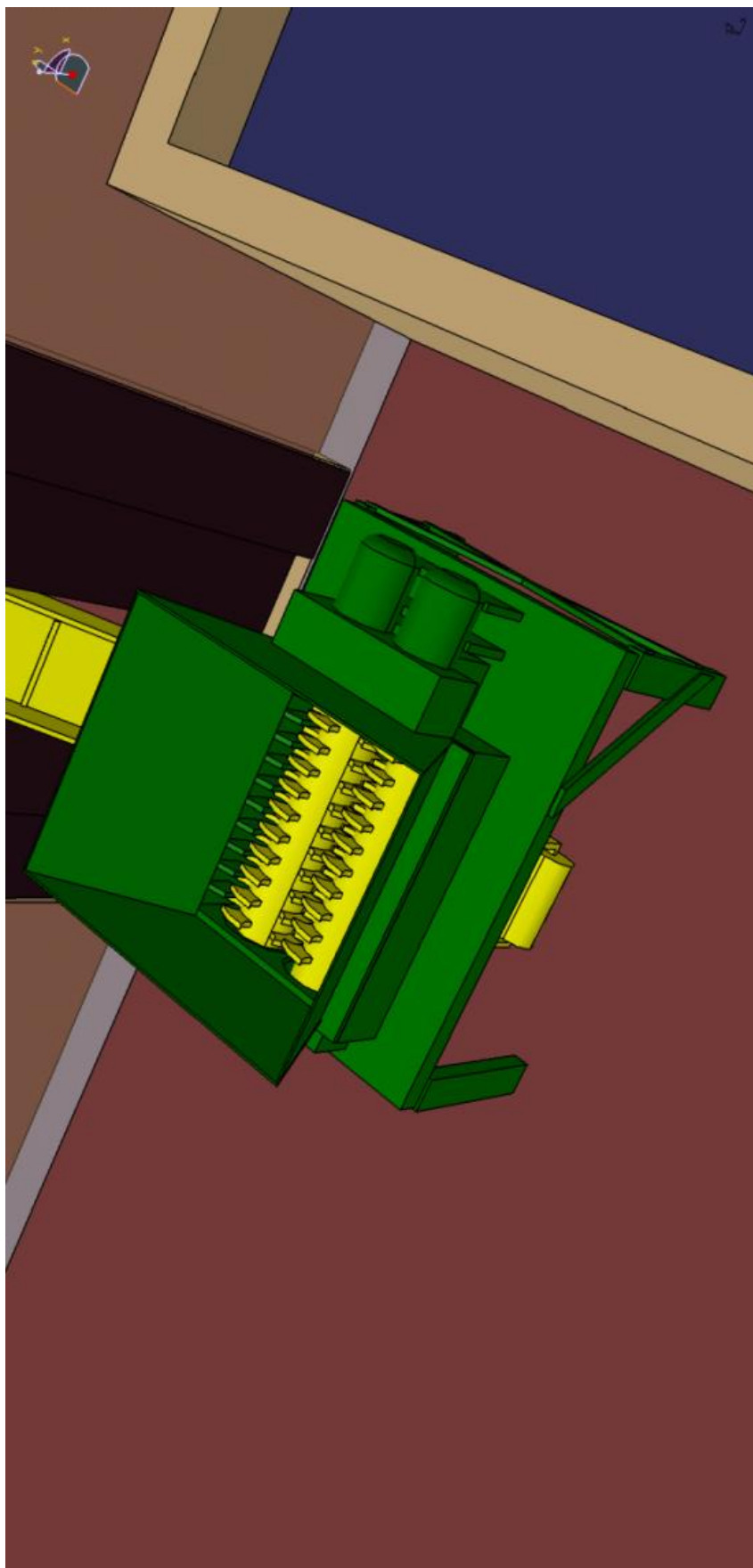
Slika 2. Prikaz lijeve pregrade za glomazni i industrijski otpad.



Slika 3. Prikaz desne pregrade za komunalni otpad.



Slika 4. Prikaz ulaznog dijela postrojenja za mehaničku obradu.



Slika 5. Primarni usitnjivač komunalnog otpada (otvarač vreća).

Usitnjava se ostatni otpad pomoću dva nazubljena valjka promjera 500 mm koji se mogu vrtjeti u oba smjera zasebno, neovisno jedan o drugome. Zubi za mljevenje su načinjeni od hardox čelika, a nadograđen je i ljevak za ubacivanje otpada. Moguće je mljevenje na veličinu između 100 i 300 mm.

4.2.2. Mehanička obrada

4.2.2.1. Odvajanje biorazgradive i sitne gorive frakcije

Nakon što je ostatni otpad primarno usitnjen na veličinu ispod 150 milimetara, prenosi se otvorenim transporterom u rotacijsko sito u obliku rotirajućeg bubnja sa otvorima za prosijavanje teže organske frakcije (ostaci hrane iz kućanstava i ostali raspadljivi otpad) koja propada na početku bubnja i pada u kontejner, a teža, sitnija goriva frakcija propada u drugom djelu bubnja i pada u drugi kontejner.

Rotacijsko sito imenovanog proizvođača [11] dostupno je u pet modela:

- a) RS3 – bubanj fi 2400×4000 mm, kapaciteta do 3 t/h,
- b) RS5 – bubanj fi 2400×6000 mm, kapaciteta do 5 t/h,
- c) RS10 – bubanj fi 2400×8000 mm, kapaciteta do 10 t/h,
- d) RS15 – bubanj fi 2400×10000 mm, kapaciteta do 15 t/h,
- e) RS20 – bubanj fi 2400×12000 mm, kapaciteta do 20 t/h.

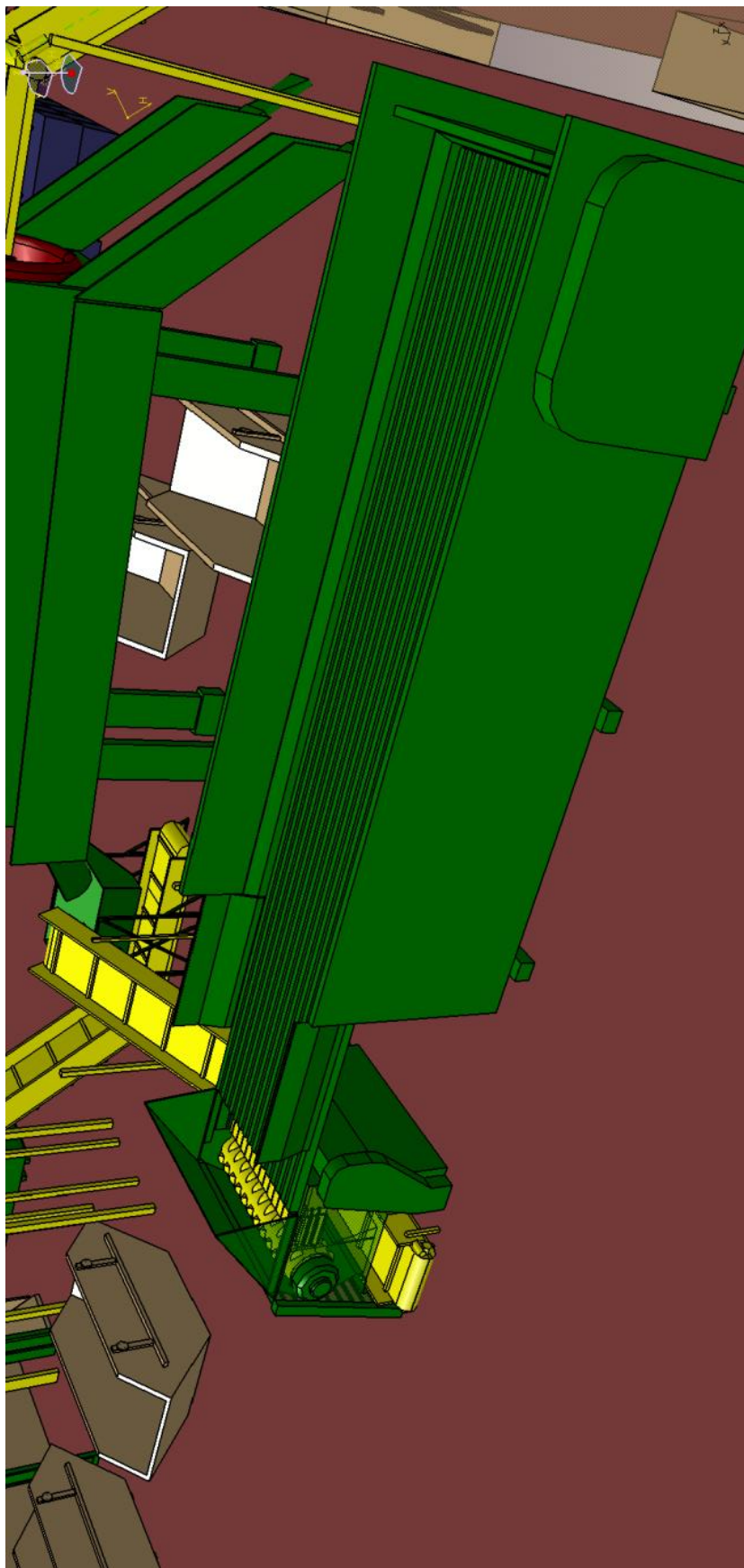
Rotacijsko sito mora biti nagnuto za oko 3 stupnja prema ulaznom dijelu zbog boljeg protoka otpada. Otpad se kroz bubanj provodi montiranom zavojnicom koja rotira zajedno s bubnjem. Perforacija po cijeloj površini bubnja je promjera 55 mm za ispadanje obje frakcije u kontejnere koji se nalaze ispod sita. Slika 6. prikazuje rotacijsko sito za prosijavanje mokre biorazgradive i suhe gorive frakcije.

4.2.2.2. Mljevenje glomaznog i industrijskog otpada

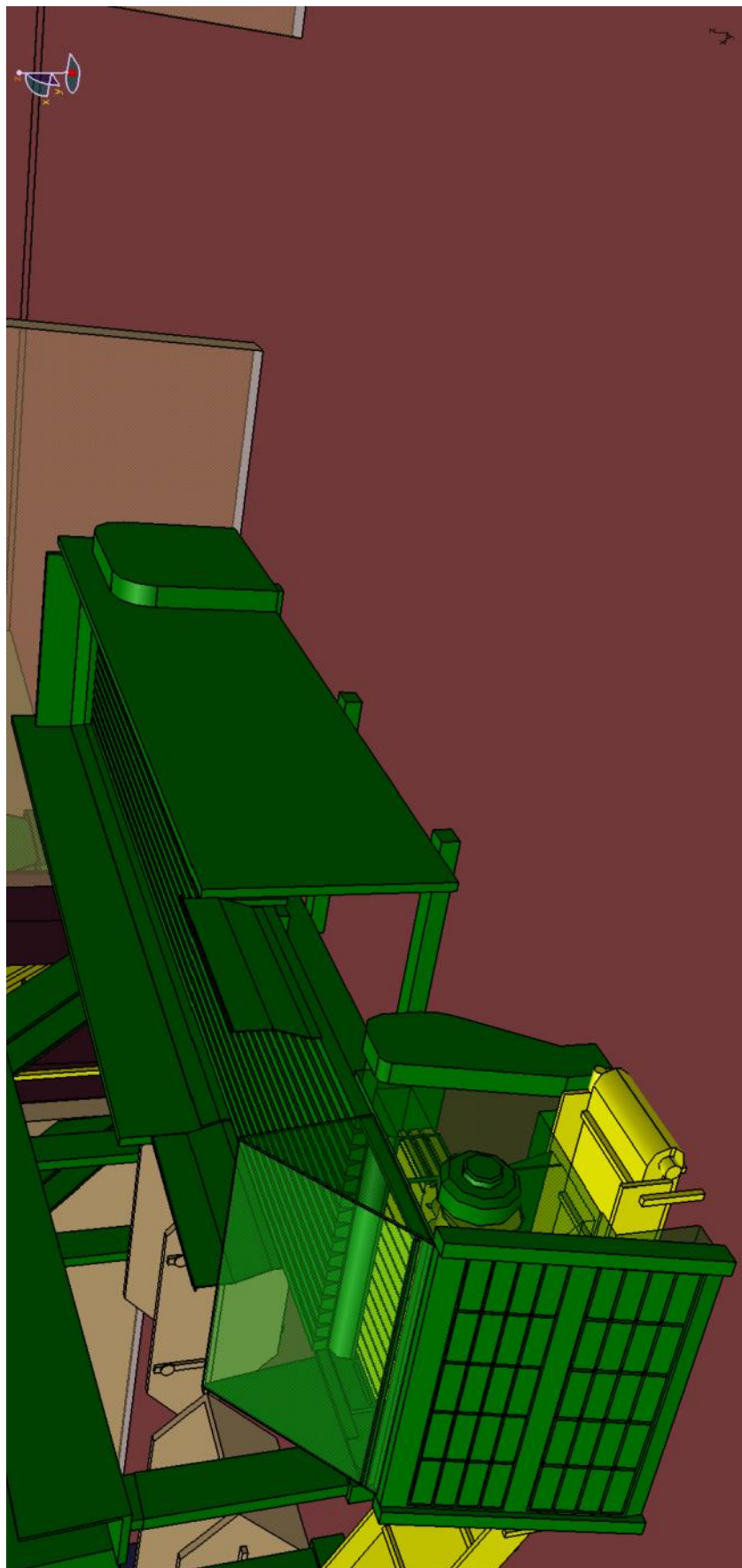
Glomazni i tehnički industrijski otpad ubacuju se u drugi primarni usitnjivač gdje se otpad usitnjuje na promjer manji od 150 mm i pomoću bočnog otvorenog transportera prenosi do ulaznog ljevka za miješanje sa prosijanim komunalnim otpadom. Slika 7. prikazuje dozator glomaznog i industrijskog otpada, a slika 8. prikazuje usitnjivač glomaznog i industrijskog otpada.



Slika 6. Prikaz rotacijskog sita sa kontejnerima za izlazne frakcije.



Slika 7. Dozator glomaznog i tehničkog industrijskog otpada u grubi usitnjivač.



Slika 8. Grubi usitnjivač glomaznog i tehničkog industrijskog otpada.

Dostupno je šest modela usitnjivača glomaznog otpada imenovanog proizvođača [12]:

- a) 9903 – širine 2400 mm, kapaciteta 15 do 30 t/h,
- b) 9903T – širine 2400 mm, kapaciteta 10 do 15 t/h,
- c) 9904 – širine 3200 mm, kapaciteta 20 do 40 t/h,
- d) 9904T – širine 3200 mm, kapaciteta 15 do 25 t/h,
- e) 9905 – širine 4000 mm, kapaciteta 30 do 50 t/h,
- f) 9905T – širine 4000 mm, kapaciteta 20 do 30 t/h.

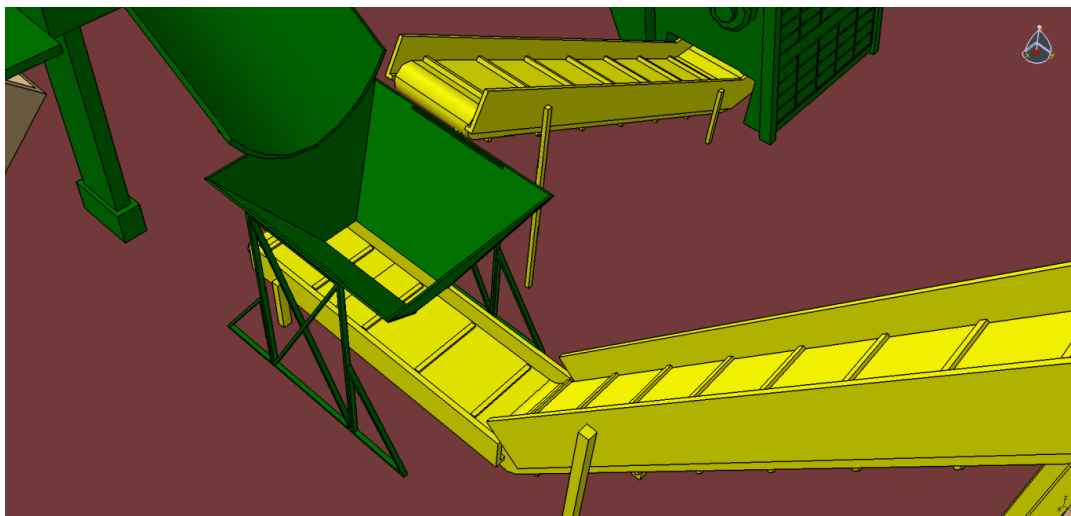
Usitnjivač glomaznog otpada ima jedan bubanj za mljevenje sa pričvršćenim zamjenjivim noževima od hardox čelika. Bubanj se uvijek okreće u jednom smjeru prema toku otpada. Doziranje otpada vrši se stupnjevanim dozatorom koji ima mogućnost reguliranja dotoka otpadnog materijala, a nakon što otpad padne u prostor ispred rotacijskog bubnja, uključuje se guralo koje gura otpad i pritišće ga na valjak. Hod gurala je automatski reguliran radi sprječavanja havarije stroja prilikom preopterećenja.

Dozator istog proizvođača [12] također je dostupan u šest modela:

- a) 2412 – širine 2400 mm, duljine 12 m, kapaciteta 45 m³/h,
- b) 2418 – širine 2400 mm, duljine 18 m, kapaciteta 65 m³/h,
- c) 2424 – širine 2400 mm, duljine 24 m, kapaciteta 85 m³/h,
- d) 3212 – širine 3200 mm, duljine 12 m, kapaciteta 60 m³/h,
- e) 3218 – širine 3200 mm, duljine 18 m, kapaciteta 85 m³/h,
- f) 3224 – širine 3200 mm, duljine 24 m, kapaciteta 115 m³/h.

4.2.2.3. Spajanje dva toka otpada u jedan tok

Prosijani ostatni otpad koji više ne sadrži organski dio, dolazi iz rotacijskog sita u lijevak gdje se miješa s primarno mljevenim glomaznim otpadom, a zatim pada na drugi otvoreni transporter i prenosi se dalje jednim tokom. Ljevak stoji na duplom rešetkastom nosaču i ima vanjske dimenzije ulaza 2×2 m. Na slici 9. prikazan je ljevak za prihvatanje prosijanog komunalnog i mljevenog glomaznog otpada.



Slika 9. Ljevak za spajanje prosijanog komunalnog i mljevenog glomaznog otpada.

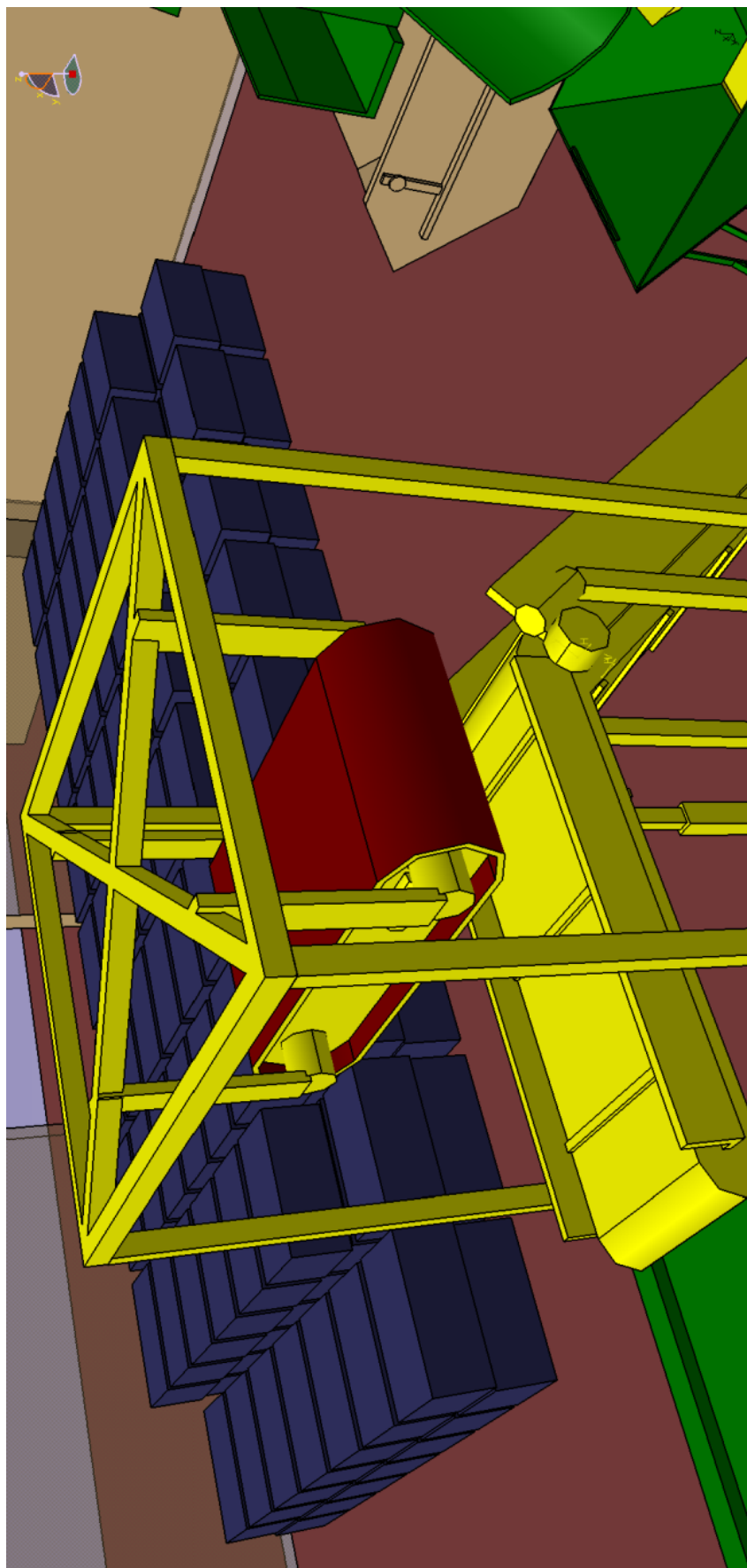
4.2.2.4. Odvajanje magnetskih metala

Iznad otvorenog transportera nalazi se rotirajuća magnetska traka učvršćena na posebnoj postolju kojom se privlače metali (željezo, čelik i ostale željezne legure) te se prenose na rub trake i padaju u kontejner. Magnet se nalazi u kućištu iza fleksibilne trake, ali nije postavljen do kraja trake tako da metal može slobodno ispasti u kontejner uslijed prestanka djelovanja magnetske sile. Na slici 10. prikazan je magnetski odvajač.

4.2.2.5. Odvajanje ostalih metala

Nakon magnetske separacije, otpad trakom putuje u separator sa parazitnim (vrtložnim) strujama (Eddy current separator), koji radi na principu okretnog visokofrekventnog magnetskog polja. To magnetsko polje stvara vrtložne struje u metalima (u našem slučaju obojenim metalima kao što su bakar i aluminij) te uzrokuje suprotno magnetsko polje koje odbija metale u poseban odvod kroz koji padaju u kontejner, dok ostali nemetalni otpad preko trake separatora pada na treći otvoreni transporter i odlazi u sekciju za ručno odvajanje.

Magneti iza trake postavljeni su po obodu bubnja i fazno su razmaknuti tako da mogu stvoriti promjenjivo magnetsko polje, a bubanj je ekscentrično postavljen radi maksimalnog djelovanja magnetskog polja i boljeg odvajanja.



Slika 10. Magnet za odvajanje magnetskih metala.

Imenovani proizviđač [13] nudi devet modela separatora s vrtložnim strujama:

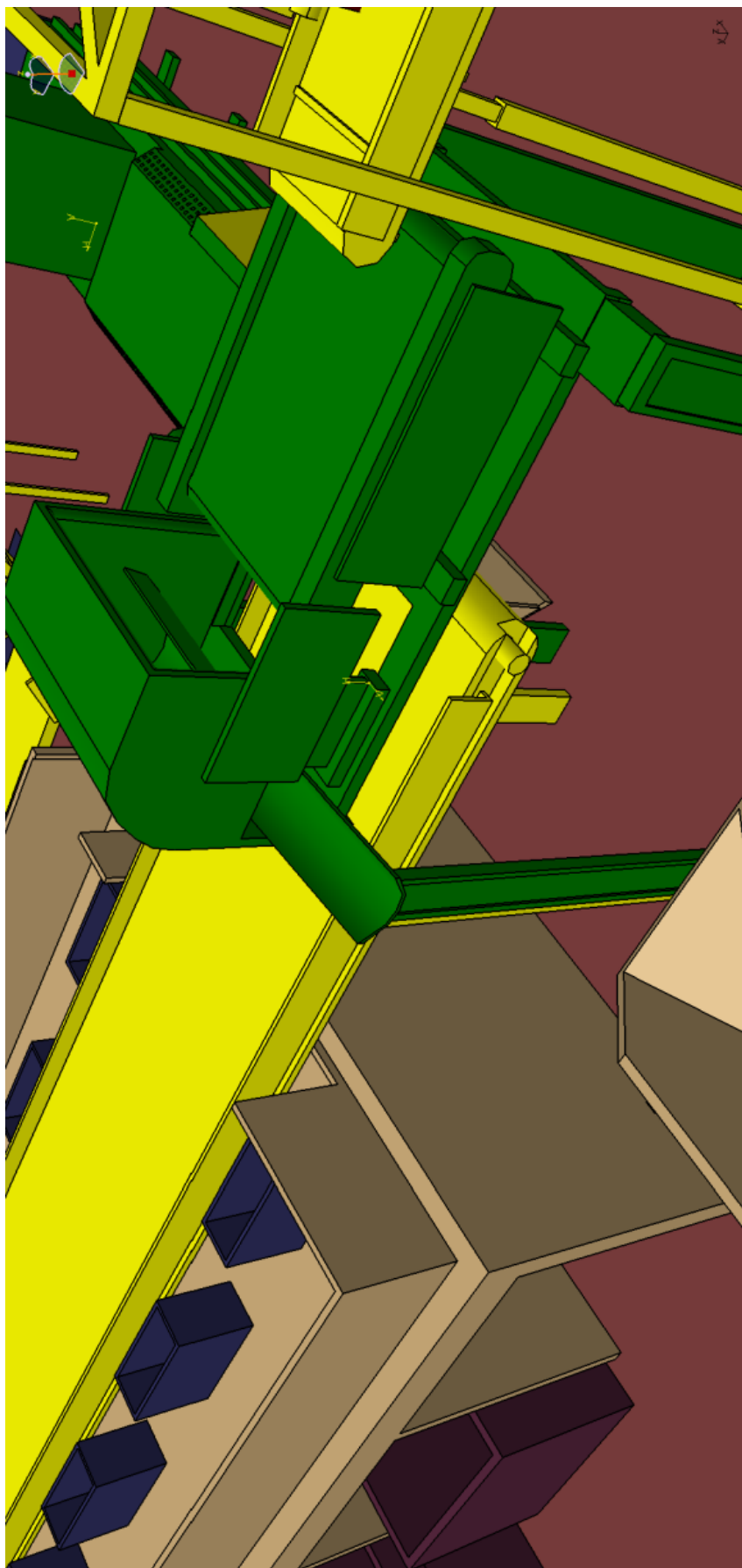
- a) NES 40 – širine $b=400$ mm,
- b) NES 50 – $b=500$ mm,
- c) NES 60 – $b=600$ mm,
- d) NES 75 – $b=750$ mm,
- e) NES 80 – $b=800$ mm,
- f) NES 100 – $b=1000$ mm,
- g) NES 125 – $b=1250$ mm,
- h) NES 150 – $b=1500$ mm,
- i) NES 200 – $b=2000$ mm.

Na slici 11. prikazan je separator sa parazitnim strujama (Eddy current separator).

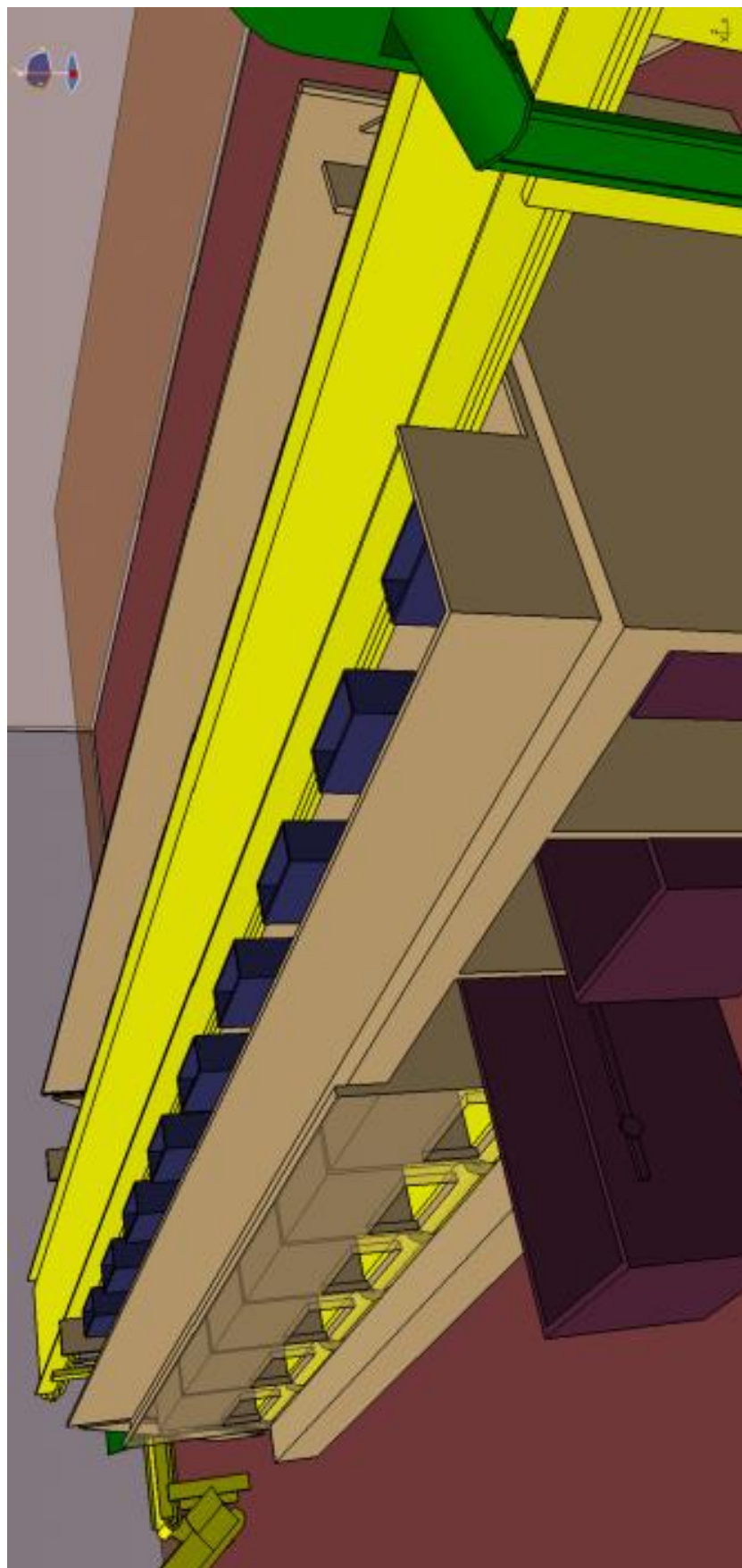
4.2.2.6. Sekcija za ručno odvajanje reciklata

Sav prethodno mljeveni, miješani i dijelomično sortirani otpad ulazi u sekciju za ručno odvajanje gdje radnici (do 12 radnika) odvajaju ručno sav otpad prema unaprijed određenom protokolu. Otpad putuje trakom dok radnici, po dva sa svake strane ručno odvajaju određenu vrstu otpada i ubacuju je u otvor kroz koji pada na traku za prijenos prema zajedničkoj traci. Po dva radnika zadužena su za jednu vrstu otpada. Prema tome postoji šest odjela za odvajanje od kojih svaki ima svoju traku za odvod reciklata prema zajedničkoj traci. Uz tih šest odjela postoje na početku sekcije za ručno odvajanje još tri odjela za po dva radnika na kojima se odvaja staklo, kamenje i ostali odvojivi otpad koji nije za baliranje već se ubacuje kroz otvore u kontejnere. Ručno odvajanje je fleksibilna operacija i može se prilagođavati različitim strategijama sortiranja.

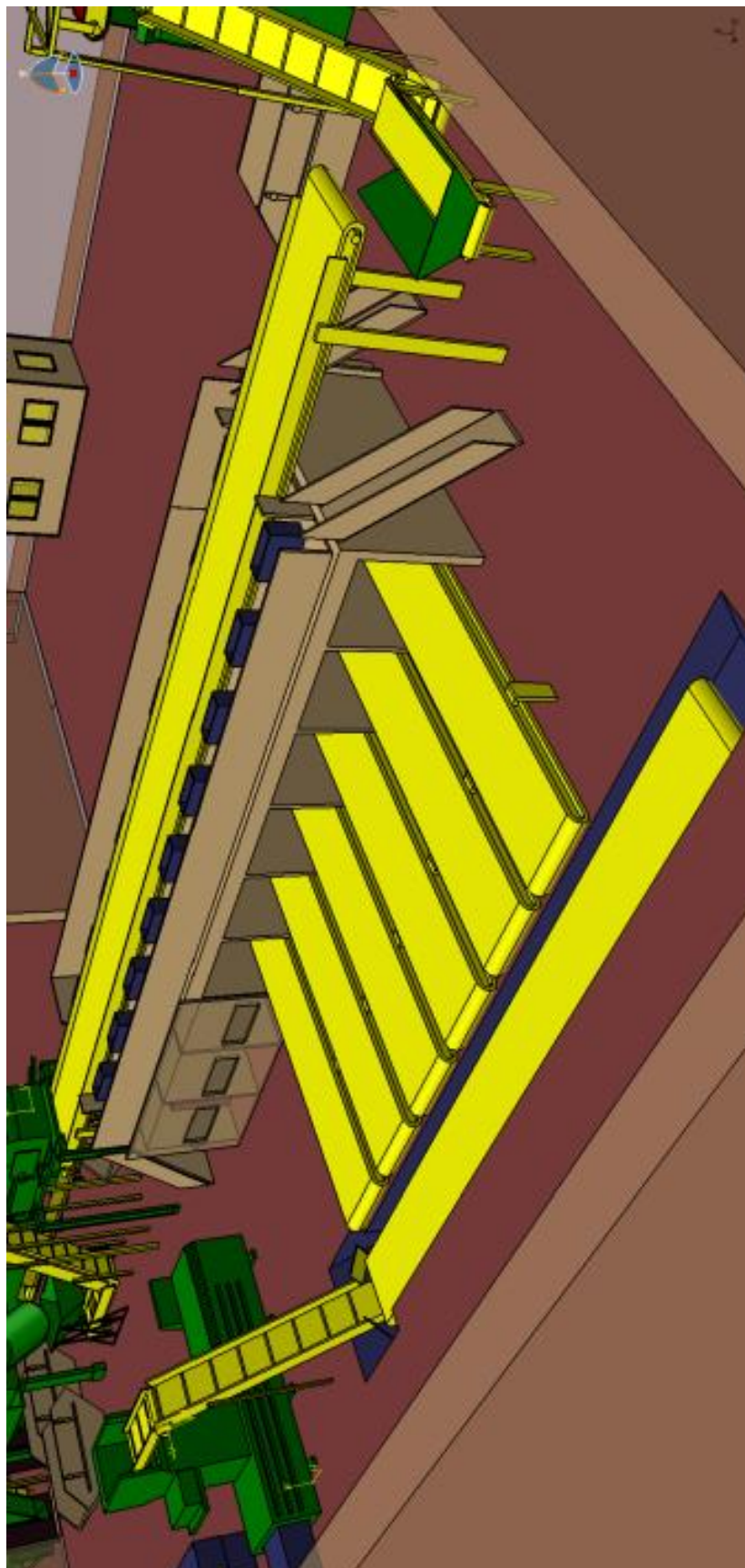
Sekcija za ručno odvajanje dugačka je 19 m, široka 6 m, a visina s ogradom je 4 m. Ima devet bokseva širine 2 m, a visina bokseva je 2,5 m. Širina trake je 2 m, a duljina 27,5 m. Sortirnica ima tri stepeništa za ulaz i izlaz, šest traka za pojedine reciklate, koje su široke 1,75 m, a dugačke 12 m i ukupno osamnaest kanti s otvorom za odlaganje pojedinog reciklata prema vrsti. Slike 12. i 13. prikazuju sekciju za ručno odvajanje reciklata.



Slika 11. Separator sa parazitnim strujama.



Slika 12. Prikaz sekcije za ručno odvajanje reciklata.



Slika 13. Prikaz sustava ručnog odvajanja s trakama za transport pojedinih reciklata

4.2.2.7. Baliranje reciklata

Zajednička traka pokreće se za svaku pojedinu vrstu reciklata (PET ambalaža, PVC ambalaža, ostala vrsta plastike, tkanina, papir i karton, miješana plastika i ostalo) koji se prenosi do elevatora ili otvorenog transportera. Elevatorom se reciklat prenosi do ljevka na ulazu u balirku. Reciklat upada u prostor za diskontinuirano prešanje na određenu duljinu bale koja se zatim mehanizmom potiskuje u prostor za automatsko vezanje bale žicom nakon čega bala izlazi van kroz otvor balirke, također automatskim sustavom. Tako balirani reciklat privremeno se slaže u hrpe unutar glavne hale, a zatim se kamionima odvozi na daljnju uporabu. Horizontalna preša balirka prikazana je na slici 14.



Slika 14. Horizontalna preša balirka s transporterom.

Imenovani proizvođač [14] nudi tri modela vertikalne preše balirke:

- a) APB-T 30 – sila prešanja $F=300$ kN, kapacitet do 3 t/h, masa bale do 300 kg,
- b) APB-T 60 – $F=600$ kN, kapacitet do 6 t/h, masa bale do 650 kg,
- c) APB-T 90 – $F=900$ kN, kapacitet do 10 t/h, masa bale do 1000 kg.

Pritisak u hidrauličkom sustavu preše je do 200 bar. Dimenzije prešane bale mogu se prilagođavati prema duljini, širini i visini. Regulacija širine izlaza je od 600 do 1000 mm, a visine od 600 do 1200 mm.

4.2.2.8. Dodatak za proizvodnju zamjenskog goriva

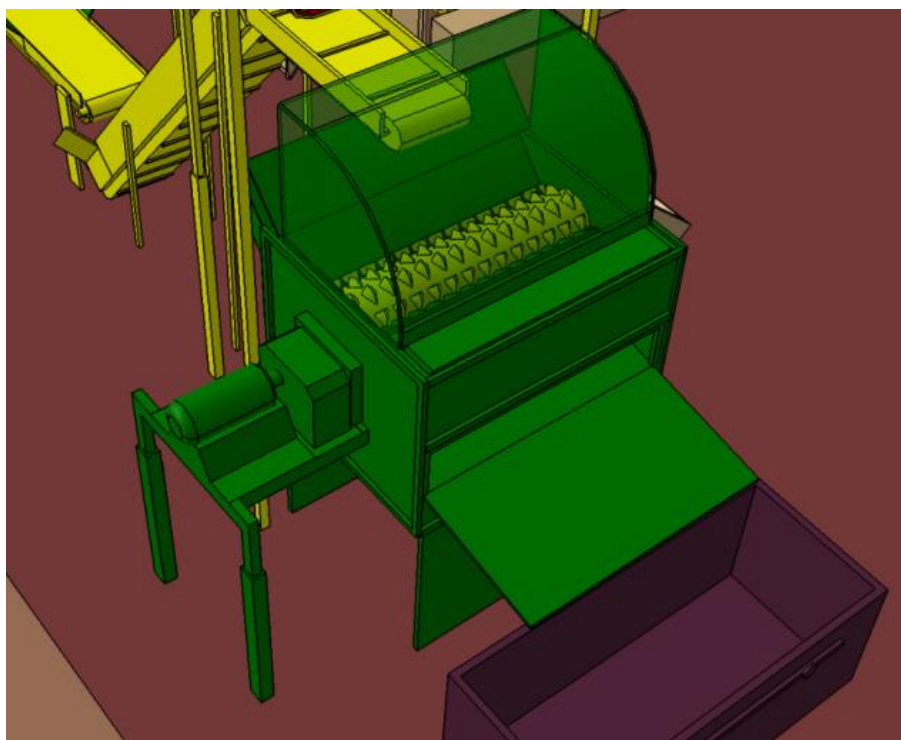
Dio otpada kao što je papir, karton, suho drvo i tkanina i odabrana plastika, predstavljaju suhu gorivu frakciju koja se može otvorenim transporterom dalje prenijeti do izlaza iz sekcije za

ručno odvajanje gdje pada na četvrti otvoreni transporter s ljevkom na početku. Tim se transporterom krupna suha goriva frakcija prenosi do elevatora kojim se ubacuje u grotlo sekundarnog usitnjivača za granulaciju na veličinu manju od 30 milimetara. Prije ulaza u grotlo, postavljen je na vrhu elevatora magnet za odvajanje sitnog zalutalog magnetskog materijala koji zatim pada u kontejner. Dobivena granulirana frakcija naziva se zamjensko gorivo, koje se prikuplja u kontejnere i skladišti za daljnju uporabu. Takva se goriva koriste u industrijske svrhe (npr. cementna industrija) kao zamjena za kruta fosilna goriva to jest ugljen.

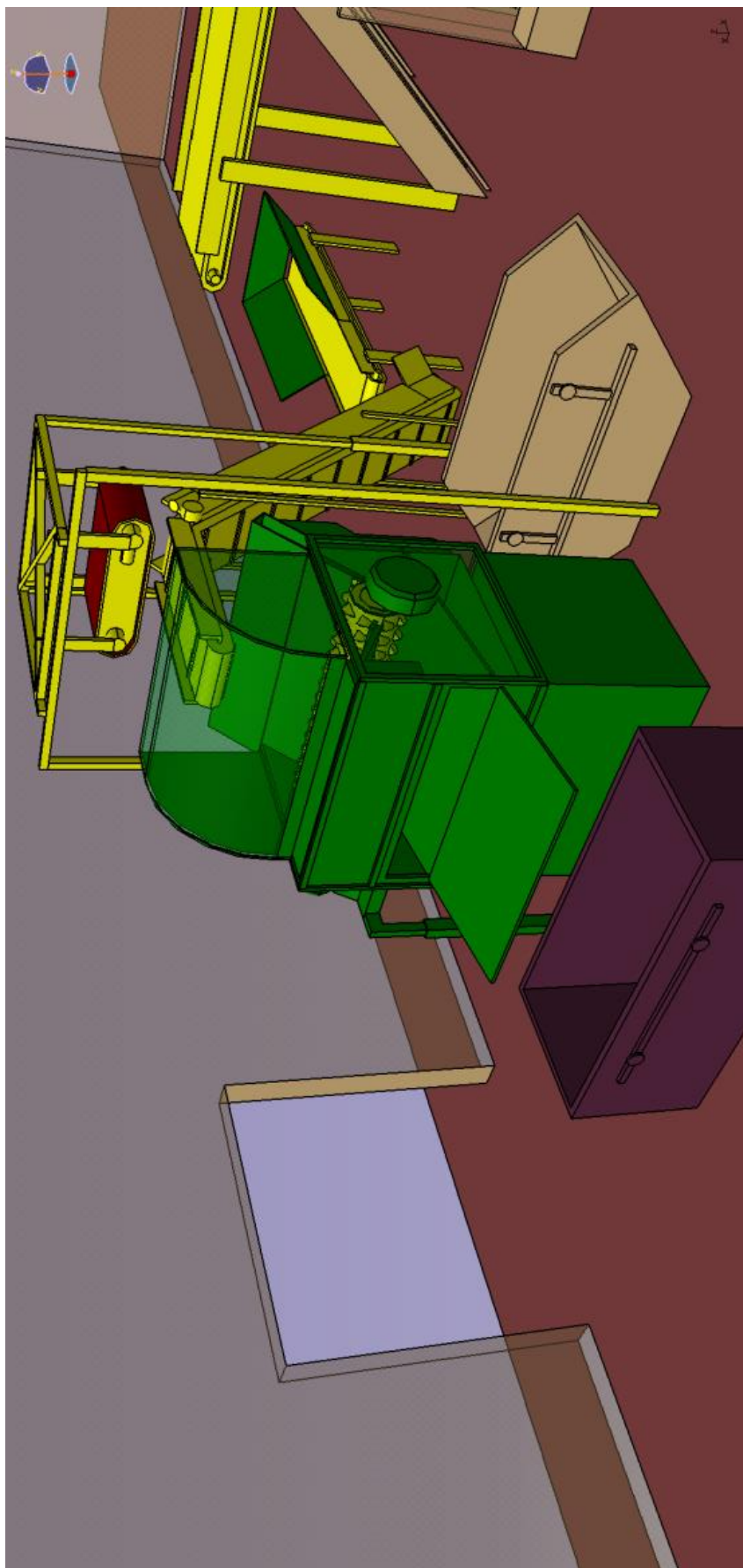
Usitnjivač za fino mljevenje imenovanog proizvođača [15] daje se u dva modela:

- a) 1203 – širine 2400 mm, kapaciteta 10 do 20 t/h,
- b) 1204 – širine 3200 mm, kapaciteta 15 do 25 t/h.

Usitnjivač ima mogućnost mljevenja na veličinu i ispod 20 mm zbog prilagođavanja pomoćnih bočnih noževa, izrađenih od hardox čelika, koji se mogu automatski uvlačiti i izvlačiti iz kućišta. Noževi su pričvršćeni na jedan bubanj promjera 600 mm. Granulirani otpad ispada po kliznoj stazi u kontejner koji se odvozi kamionom. Unutar glavne hale nalazi se kontejnerska kućica za nadzor te ručno i automatsko upravljanje cijelom sortirnicom. Slike 15. i 16. prikazuju sekundarni (fini) usitnjivač za proizvodnju zamjenskog goriva.



Slika 15. Sekundarni usitnjivač za proizvodnju zamjenskog goriva.



Slika 16. Sekundarni usitnjivač za proizvodnju zamjenskog goriva s dodanim magnetom.

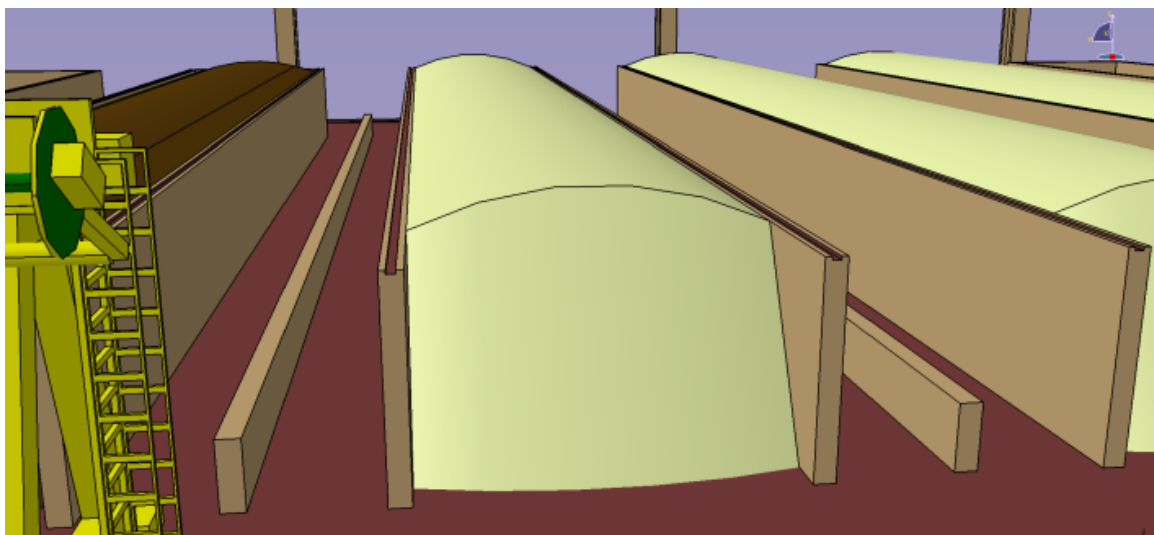
4.3. Biostabilizacija prosijane organske frakcije

U slučaju biostabilizacije organskog prosijanog otpada odvojenog pomoću rotacijskog sita unutar prethodno opisane sortirnice, taj je otpad već mješavina smeđeg i zelenog te se kao takav odvozi u postrojenje zajedno sa odvojeno prikupljenim organskim otpadom iz domaćinstava i prehrambene industrije. U ovom modulu biostabilizacija organske prosijane frakcije vrši se na otvorenom u šest paralelnih ograđenih hrpa.

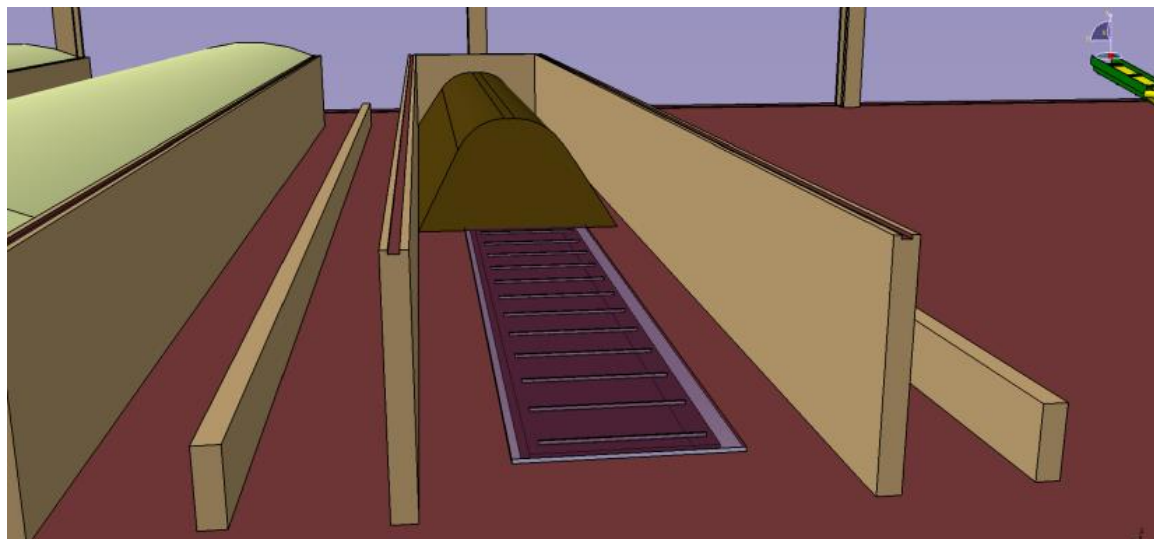
Kontejner sa organskom prosijanom frakcijom dovozi se iz sortirnice u kompostanu gdje se istovaruje unutar šest pregrada, svaka duljine 33 m, širine 4,2 m i visine zidova 2,5 m. Kapacitet jedne pregrade je oko 350 m³, a prema tome ukupni kapacitet svih šest pregradi oko 2100 m³ za jedno punjenje. Debljina zidova pregrade je 25 mm, a sa svake strane izvan pregrade nalazi se pregrađeni put širine 1,4 m kao podvozje za prolaz pokrivača hrpa. Pokrivač ima vitlo za namatanje i odmatanje polietilenske folije namijenjene pokrivanju hrpa koje je motirano na konstrukciju na visini 4,1 m, a ukupna visina konstrukcije je 4,3 m. Ukupna širina pokrivača je 8,3 m dok je širina vitla 8 m. Na desnoj bočnoj strani pokrivača nadograđeno je stepenište s bočnom ogradom za pristup upravljanju pokrivačem. Slika 17. prikazuje praznu pregradu za biostabilizaciju organske frakcije, a slike 18. i 19. prikazuju ispunjenu pokrivenu pregradu, odnosno pregradu koja je u procesu punjenja.



Slika 17. Prikaz prazne pregrade za biorazgradivu frakciju.

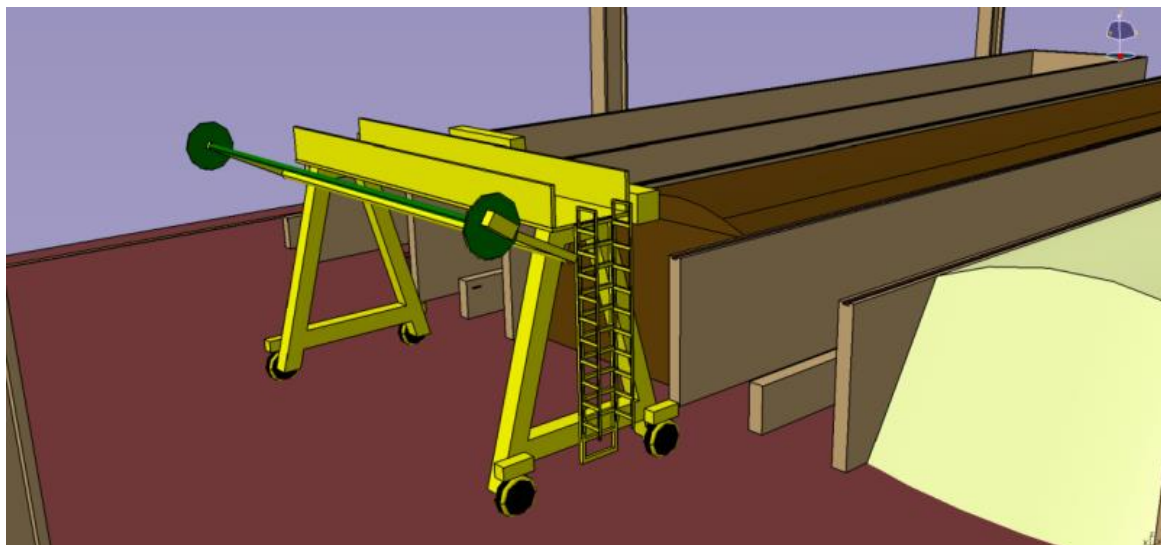


Slika 18. Prikaz pregrade ispunjene biorazgradivom frakcijom i pokrivena folijom.

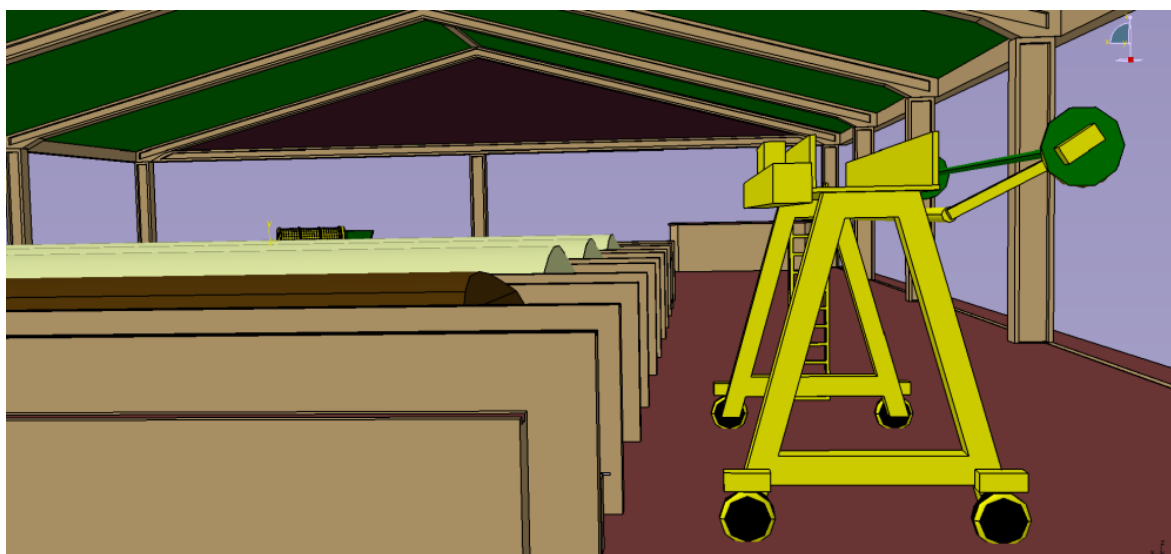


Slika 19. Prikaz punjenja pregrade organskom frakcijom.

Stroj za pokrivanje organske hrpe prikazan je na slikama 20. i 21.

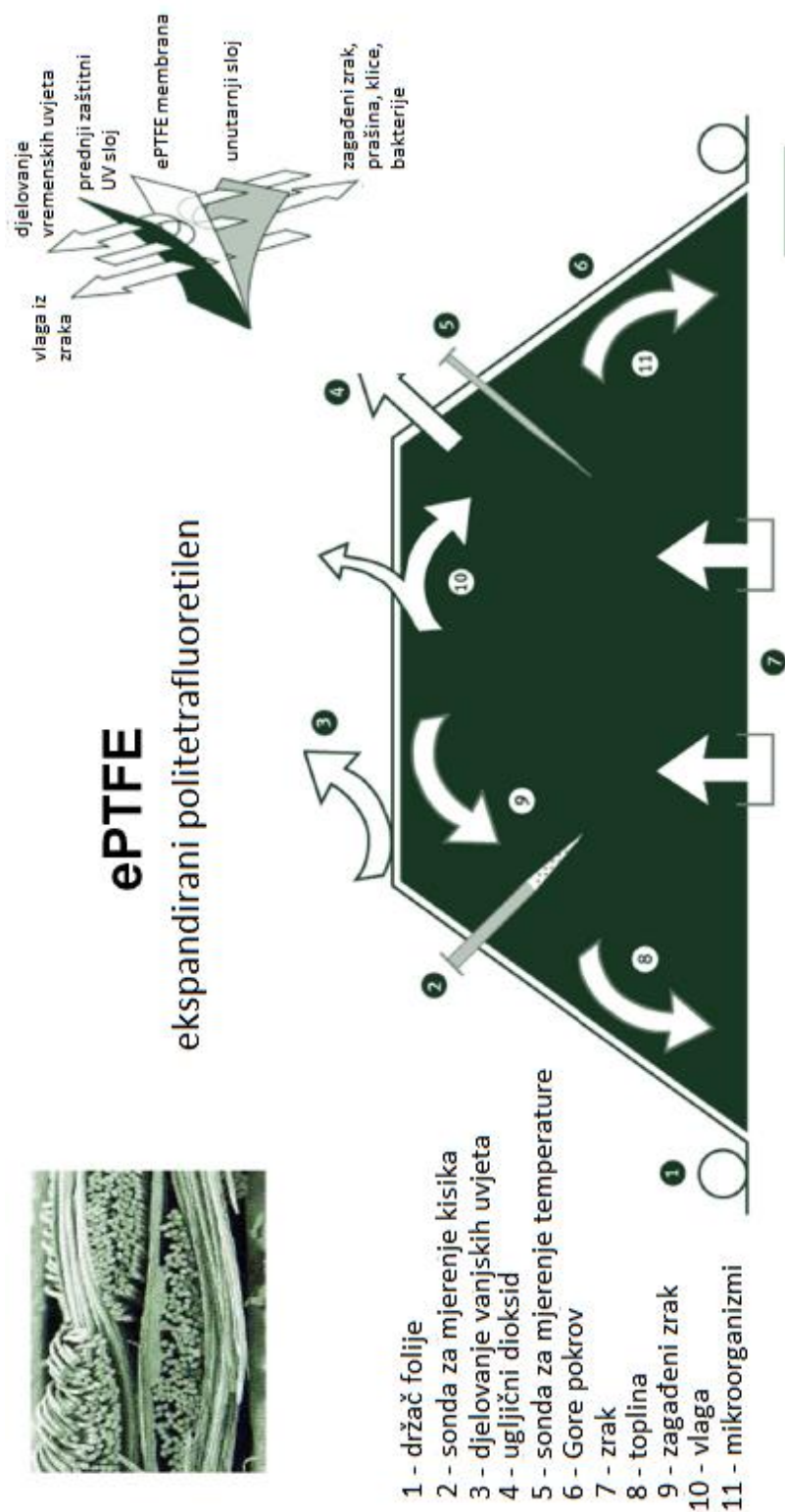


Slika 20. Prikaz stroja za pokrivanje.



Slika 21. Pokrivač (bočna strana).

Kada je pregrada popunjena organskim otpadom, hrpa se pokriva folijom. Sastav i učinak pokrivača prikazan je i objašnjen na slici 22.



Slika 22. Prikaz funkcioniranja pokrova za pokrivanje organske frakcije.

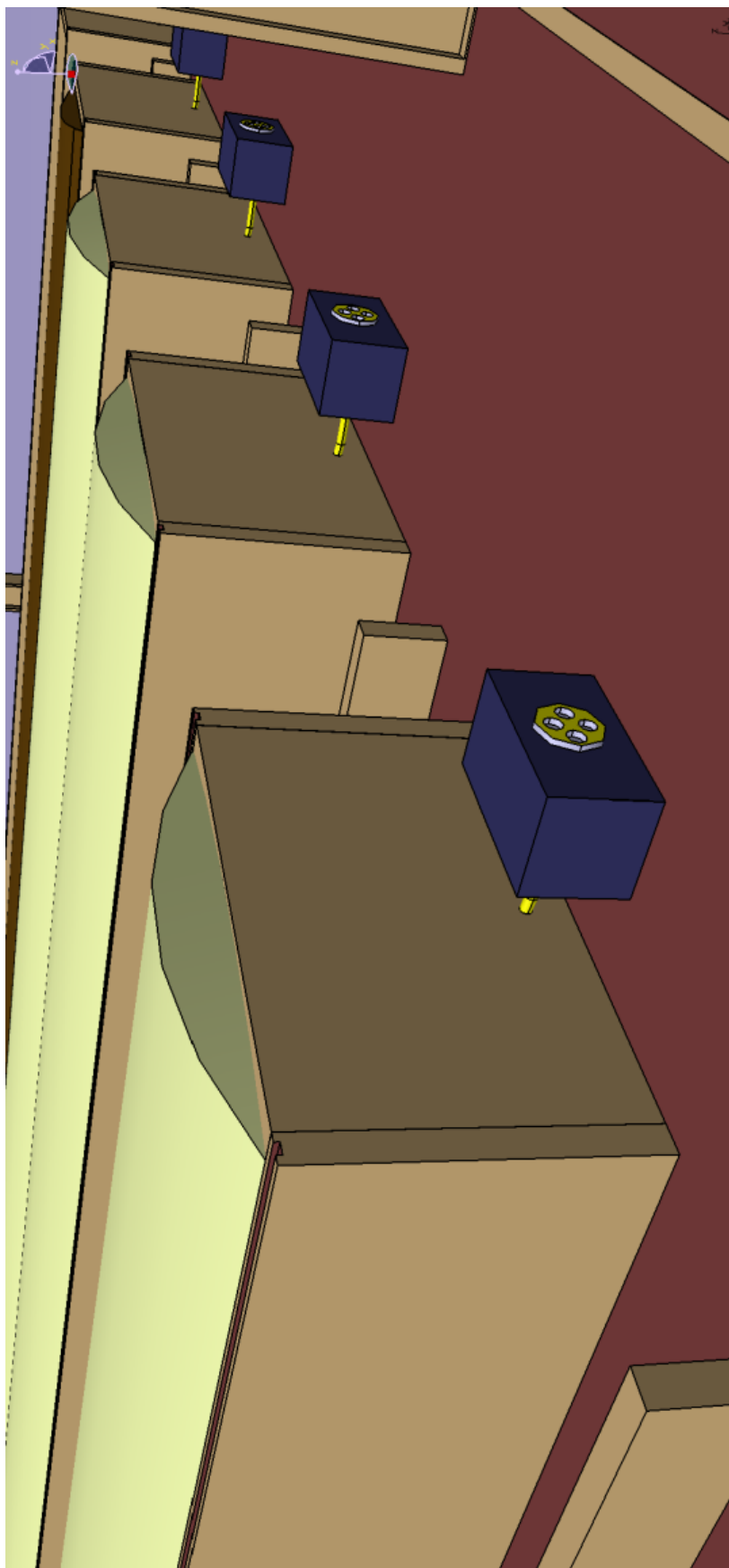
Hrpe ispod folije izložene su konstantnom prozračivanju po cijeloj duljini i širini pregrade. Prozračivanje se vrši pomoću ventilatora ugrađenih iza svake pojedine pregrade, što znači da je ugrađeno šest ventilatora gdje svaki zasebno prozračuje hrpe prema unaprijed zadanom režimu rada, to jest zadanom protoku zraka ovisno o približnom omjeru zelene i smeđe komponente organskog otpada i kvaliteti prosijane frakcije. Ventilatori za prozračivanje prikazani su na slici 23. Upuhivanje zraka vrši se ventilatorom pogonjenim elektromotorom, a uvučeni zrak se protjeruje kroz cijev promjera od 100 do 200 mm u prostor ispod hrpa. Ispod svake pregrade nalazi se kanal širine 2 m, dubine 0,5 m i po cijeloj je dužini pregrade. Kanal je pokriven rešetkom debljine 50 mm, širine 2,4 m i duljine 30 m preko cijele površine kanala, a po duljini rešetke je izvedena perforacija u obliku proreza kroz koje prolazi zrak za prozračivanje.

Nakon osam tjedana prozračivanja slijedi skidanje pokrova (folije) pomoću pokrivača s vitlom za namatanje folije. Hrpe se grabe bagerom i odvoze u sekciju za prosijavanje gdje se nalazi mobilno rotacijsko sito za prosijavanje. Biostabilizirana frakcija se ubacuje u grotlo za prihvatanje materijala i ulazi u rotacijsko sito gdje sitna frakcija pada ispod sita i izlazi van pomoću podiznog transportera. Ostatak odlazi na kraj rotacijskog bubnja i transportira se horizontalnim transporterom kao krupna frakcija te se obje frakcije odvoze na daljnju upotrebu. Mobilno rotacijsko sito prikazano je na slici 24.

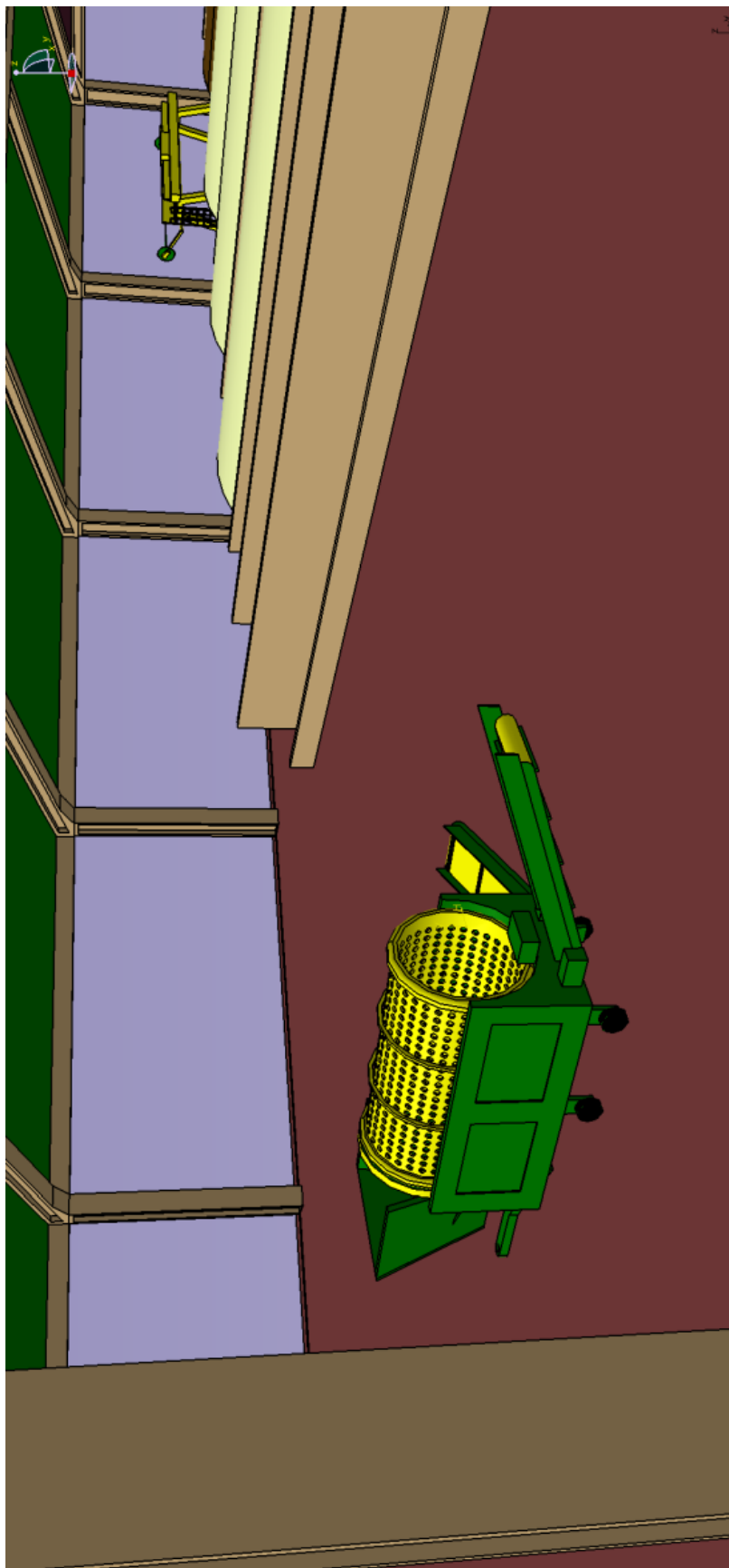
Procjedna voda iz organskog otpada kao mokre frakcije je otpadna voda koja se pumpama, po šest za svaki kanal, transportira iz kanala kroz podzemni cjevovodni sustav u kućicu sa spremnikom za privremeno skladištenje koja je prikazana na slici 25., te se cisternom odvozi na pročišćavanje. Kućica je širine 3 m, duljine 9 m, visine 3,1 m, a spremnik ima zapremninu oko 20 m³. Cijelo postrojenje je ukupne površine 50×80 = 4000 m², a pokriveno je dvostranom nadstrešnicom koju drži po šest stupova sa svake strane po dužini postrojenja i po jedan s obje čeonu strane. Visina od poda do ruba krovišta je 8,8 m, a nagib krova je 15 stupnjeva.

4.4. Postrojenje za proizvodnju bioplina i komposta

Nakon sortiranja otpada u sortirnici opisanoj u poglavlju 4.2., dobili smo nekoliko izlaznih produkata, a to su zamjensko kruto gorivo, reciklati za oporabu, neobrađeno zamjensko gorivo i organsku frakciju. Svrha ovog modula je iskorištavanje jednog od tih produkata, a to je organska (mokra, raspadljiva) frakcija za proizvodnju bioplina i komposta kao izlaznih proizvoda. Za proizvodnju komposta koristi se ostatak od proizvodnje bioplina.



Slika 23. Prikaz ventilatori za prozračivanje biološke frakcije.



Slika 24. Prikaz mobilnog rotacijskog sita.



Slika 25. Pogled na kućicu za spremnik otpadnih voda.

Proizvedeni bioplin potrebno je podvrgnuti daljnjoj obradi (oplemenjivanju) tako da iz njega izvučemo štetne i nepotrebne sastojke. Najbrojniji nepotrebni sastojak u mješavini plinova (bioplina) je ugljikov dioksid. Za tu svrhu postoji posebna jedinica integrirana unutar postrojenja, a cilj je postići što veći postotak metana u bioplinu, to jest dobiti biometan sa više od 95% sadržaja metana.

U ovom je slučaju sav otpad (smeđi i zeleni) pomiješan i kao mješavina već prerađen, tj. fermentiran pri proizvodnji bioplina i kao takav dolazi na kompostiranje što uvjetuje nešto drugačiji režim kompostiranja od kompostiranja sirovog organskog otpada. U ovom modulu kompostiranje se vrši u zatvorenim tunelima s ventilatorima za prozračivanje. Nakon kompostiranja u tunelima potrebno je naknadno dozrijevanje komposta. Kompostiranje u tunelima traje oko 28 dana.

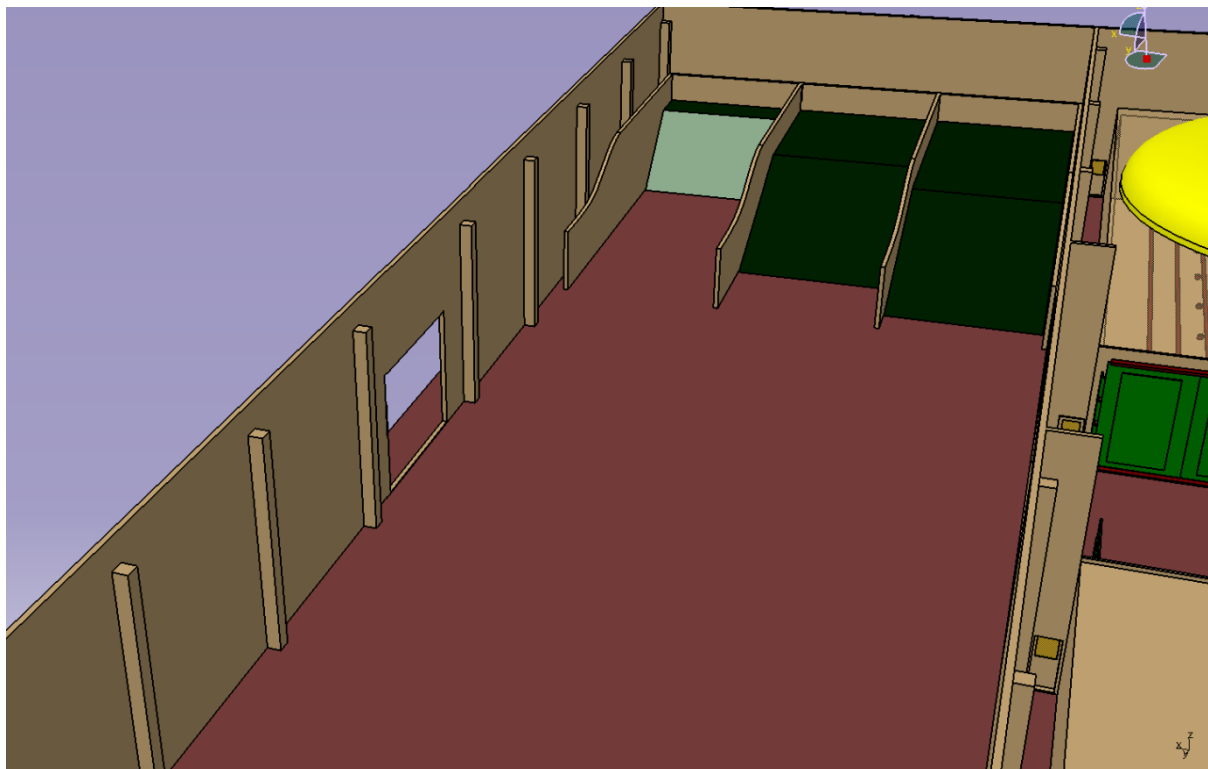
Postrojenje se sastoji od sedam sekcija:

- a) prijem, razvrstavanje i miješanje organskog otpada,
- b) fermentacija i anaerobna digestija – proizvodnja bioplina,
- c) kompostiranje – proizvodnja komposta kao izlaznog proizvoda (CLO – Compost Like Output),
- d) dozrijevanje komposta,
- e) prosijavanje gotovog komposta,
- f) oplemenjivanje bioplina,
- g) kogeneracija – proizvodnja električne i toplinske energije (CHP – Combined Heat and Power).

4.4.1. Prijem, razvrstavanje i miješanje organskog otpada

Sva organska sirovina dolazi kroz glavni ulaz u sekciju gdje se pojedinačno pohranjuje u tri odvojena otvorena spremišta koja se mogu vidjeti na slici 26. Spremišta su zasebno građena radi odvojenog prikupljanja homogenog organskog otpada koje je primarno razvrstano (iz prehrambene industrije) i prosijana organska frakcija odvojena iz sortirnice. U sekciji se nalaze bager i dvije mješalice za pravilno miješanje otpada i postizanje određenog omjera prije ulaza u fermenter.

Površina sekcije je $22 \times 75 = 1650 \text{ m}^2$ sa ulazom širine 6 m i visine 5 m. Površina svakog pojedinog spremišta je $7 \times 22 = 154 \text{ m}^2$, a visina je 5 m.

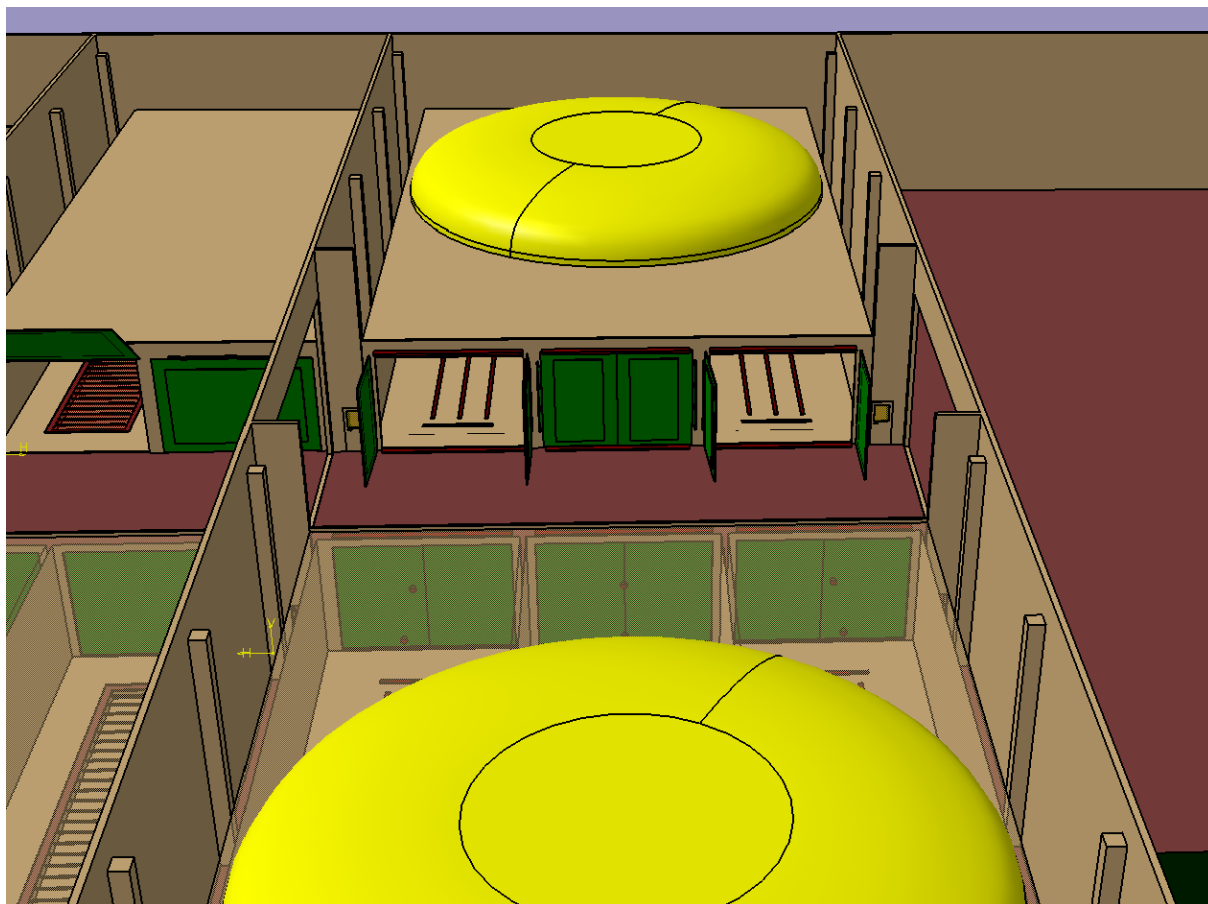


Slika 26. Prijem organskog otpada u tri pregrade.

4.4.2. Fermentacija i anaerobna digestija organske frakcije

Nakon miješanja, organski otpad se iz prijemne sekcije bagerom odvozi kroz prolaz širine 14 m i visine 7 m u šest fermentera za diskontinuiranu fermentaciju koji su prikazani na slici 27. Svi ostali prolazi između sekcija istih su dimenzija. Visina fermentera je 5 m, širina 7 m, a duljina 30 m, što znači da ima ukupnu zapremninu od 1050 m³. Svih šest fermentera istih su dimenzija pa je prema tome ukupna zapremnina 6300 m³. Fermenteri se zatvaraju specijalnim nepropusnim dvokrilnim vratima. Kroz strop fermentera proveden je cjevovodni sustav sa štrcaljkom za prskanje organske tvari vodom i perkulatom za bolji učinak fermentacije te lakše raspadanje tvari. Kod suhe anaerobne digestije volumen ulazne sirovine smanji se za najmanje 40%. Ispod svakog fermentera nalazi se utor širine 4 m, nagnut pod kutem od 2 stupnja za procjeđivanje otpadne vode i perkulata te pumpanje u spremnik iza fermentera. Uz obje strane fermentera nalaze se prolazi širine 1,5 m prema instalacijama fermentera te izlazi i ulazi u postrojenje, a isti je prolaz i uz kompostere. Na stropu je ugrađen ventilator za usis bioplina i njegovo transportiranje u plinske balone koji služe kao privremeno spremište bioplina, a nalaze se iznad fermentera. Za tri fermentera postavlja se po jedan balon promjera

20 m. Bioplin se iz balona transportira cjevovodima do jedinice za oplemenjivanje bioplina o kojoj će biti riječi nešto kasnije.



Slika 27. Prikaz suhих fermentera i digestora.

Sekcija za proizvodnju bioplina kao i cijeli modul namijenjena je za obradu više od 20 000 t/god organskog otpada iz različitih izvora i za dobivanje više od 450 kW električne energije, te iskorištavanje otpadne toplinske energije motora u industrijske svrhe.

4.4.3. Kompostiranje digestata

Nakon završene metanogeneze, tj. nakon što je sva organska tvar iskorištena za proizvodnju bioplina, ostao je organski otpadni dio ili digestat koji se bagerima izvlači van iz digestora nakon prozračivanja digestora i odvozi u treću sekciju gdje odlazi na prvi stupanj kompostiranja što je prikazano na slici 28. Za vrijeme prozračivanja digestora, ne otvaraju se vrata već se zrak pušta kroz specijalni otvor na vratima.



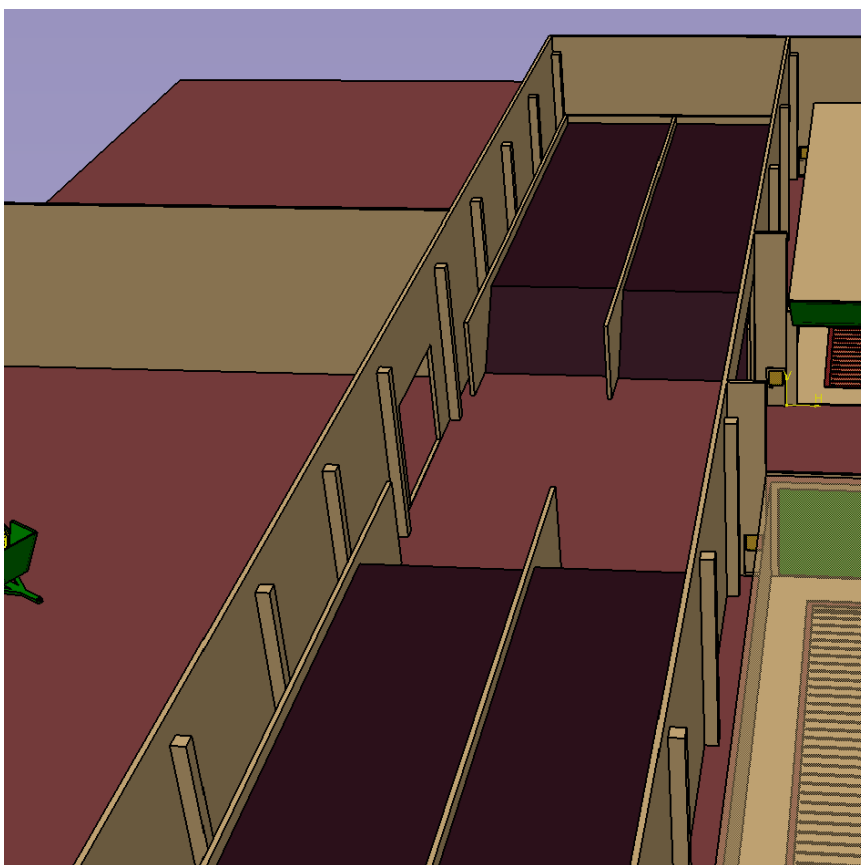
Slika 28. Prikaz tunela za kompostiranje digestata.

Sekcija se sastoji od četiri kompostna tunela, a svaki je visok 5 m, širok 7 m, a dugačak 30 m, a to je zapremnina od 1050 m^3 kao i kod fermentera. Ukupna zapremnina svih četiri kompostera je 4200 m^3 . Svaki kompostni tunel ima svoj ventilator za prozračivanje kompostnih hrpi, a ventilatori su postavljeni izvan građevine, iza kompostnih tunela. Kompostne hrpe slažu se na rešetke, a ispod svake hrpe je kanal za dovod zraka i odvod procjednih voda u spremnik otpadnih voda koji se nalazi iza fermentera. Širina kanala je 3 m, a širina rešetke 3,5 m. Kanal i rešetka protežu se po cijeloj duljini tunela. Svaki tunel se nakon punjenja zatvara jednim horizontalno postavljenim vratima. Nakon završenog prvog stupnja kompostiranja, kompost se izvlači iz tunela i transportira u sljedeću sekciju.

4.4.4. Dozrijevanje komposta

Dozrijevanje komposta predstavlja drugi stupanj kompostiranja, a to je kompostiranje na otvorenom. Površina sekcije je $75 \times 15 = 1125 \text{ m}^2$ i unutar nje se nalaze četiri pregrade za

dozrijevanje, svaka površine $6,5 \times 30 = 195 \text{ m}^2$. Ukupna površina pregrada je 780 m^2 , a visina zidova je 4 m. Na slici 29. prikazane su pregrade za dozrijevanje komposta.



Slika 29. Prikaz otvorenih pregrada za dozrijevanje komposta.

Nakon što kompost dozrije, transportira se u sljedeću sekciju kroz otvoreni prolaz širine 6 m i visine 5 m na daljnju obradu.

4.4.5. Prosijavanje komposta

Gotovi kompost prosijava se na sitnu i krupnu frakciju mobilnim rotacijskim sitom unutar sekcije. Prostor za prosijavanje ima uz jedan unutarnji ulaz i dva izlaza, a svaki je širok 6 m i visok 5 m. Površina sekcije je $47 \times 30 = 1410 \text{ m}^2$. Za prosijavanje se koriste dva mobilna rotacijska sita. Otpad se bagerima ubacuje u grotlo komposter sita i ulazi u bubanj za prosijavanje koji ima posebnu perforaciju po cijeloj dužini i obodu. Ispod bubnja nalazi se traka za transport sitne prosijane frakcije na podizni transporter, dok se krupna frakcija dalje transportira unutar bubnja do kraja i pada na horizontalni transporter. Slika 30. daje podled na sekciju za prosijavanje, a slika 31. prikazuje mobilno rotacijsko komposter sito.

Komposter sito imenovanog proizvođača [33] dostupno je u dva modela:

- a) KS - 2000 - vanjske dimenzije 6200×2250×2750mm
 - dimenzije sita $\Phi 1840 \times 2000$ mm
 - dimenzije horizontalnog transportera 4150×865mm,
- b) KS – 4000 - vanjske dimenzije 10200×2250×2750mm
 - dimenzije sita $\Phi 1840 \times 4000$ mm
 - dimenzije horizontalnog transportera 2150×865mm.

Brzina vrtnje rotacijskog sita kod prosijavanja je promjenjiva, od 1 do 10 okretaja u minuti. Volumen usipnog grotla je 1,6 m³, a dimenzije podiznog transportera su 3000×865 mm. Tako prosijani kompost odvozi se na daljnju upotrebu.

4.4.6. Oplemenjivanje bioplina

Kao što je već spomenuto, glavni sastojak bioplina je metan (CH₄) kojeg ima, ovisno o kvaliteti fermentacije i anaerobne digestije, od 45 do 70%. Takav plin ima slabu ogrijevnu moć zbog visokog sadržaja ugljikovog dioksida koji je od 25 do 55% te se za njegovo učinkovito korištenje u kogeneracijskoj jedinici mora pročistiti na više od 95% sadržaja metana. Takav pročišćeni plin naziva se biometan. Prema tome, naš najveći problem u fazi oplemenjivanja je izdvajanje ugljikovog dioksida iz bioplina, a to se može postići na više načina:

4.4.6.1 Vodeno ribanje

Metoda koja koristi princip veće topljivosti ugljikovog dioksida u vodi nego metana i sumporovodika. Topljivost CO₂ u vodi povećava se smanjenjem temperature vode.

4.4.6.2. Kemijsko ribanje

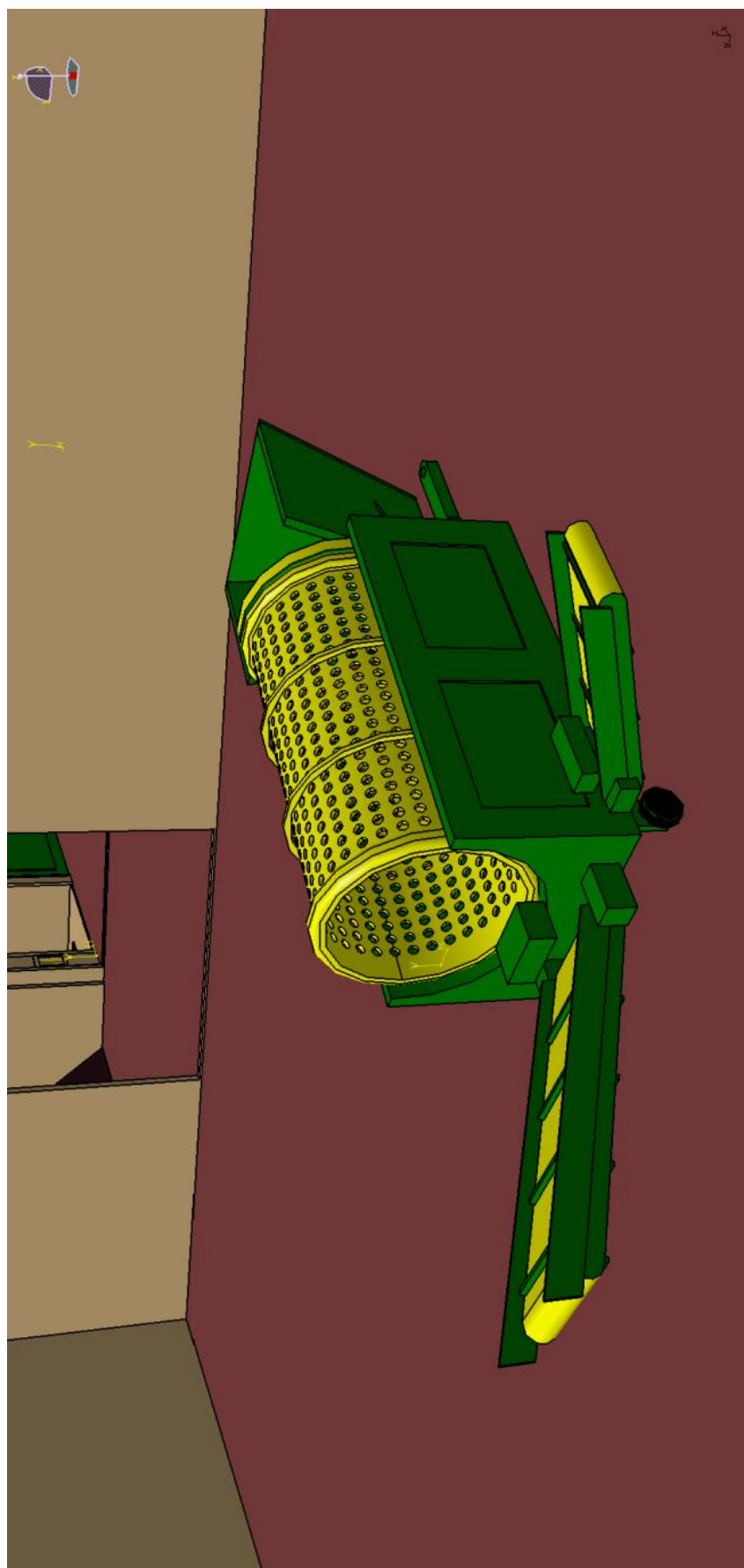
Ugljikov dioksid topljiv je u kemijskim otapalima koja se kasnije zagrijavaju da oslobode CO₂.

4.4.6.3. Membransko oplemenjivanje

CO₂ se raspršuje u nekim šupljim materijalima dok metan zaostaje, a sav bioplin je tokom procesa pod tlakom od p=16 bar.



Slika 30. Sekcija za prosijavanje komposta.

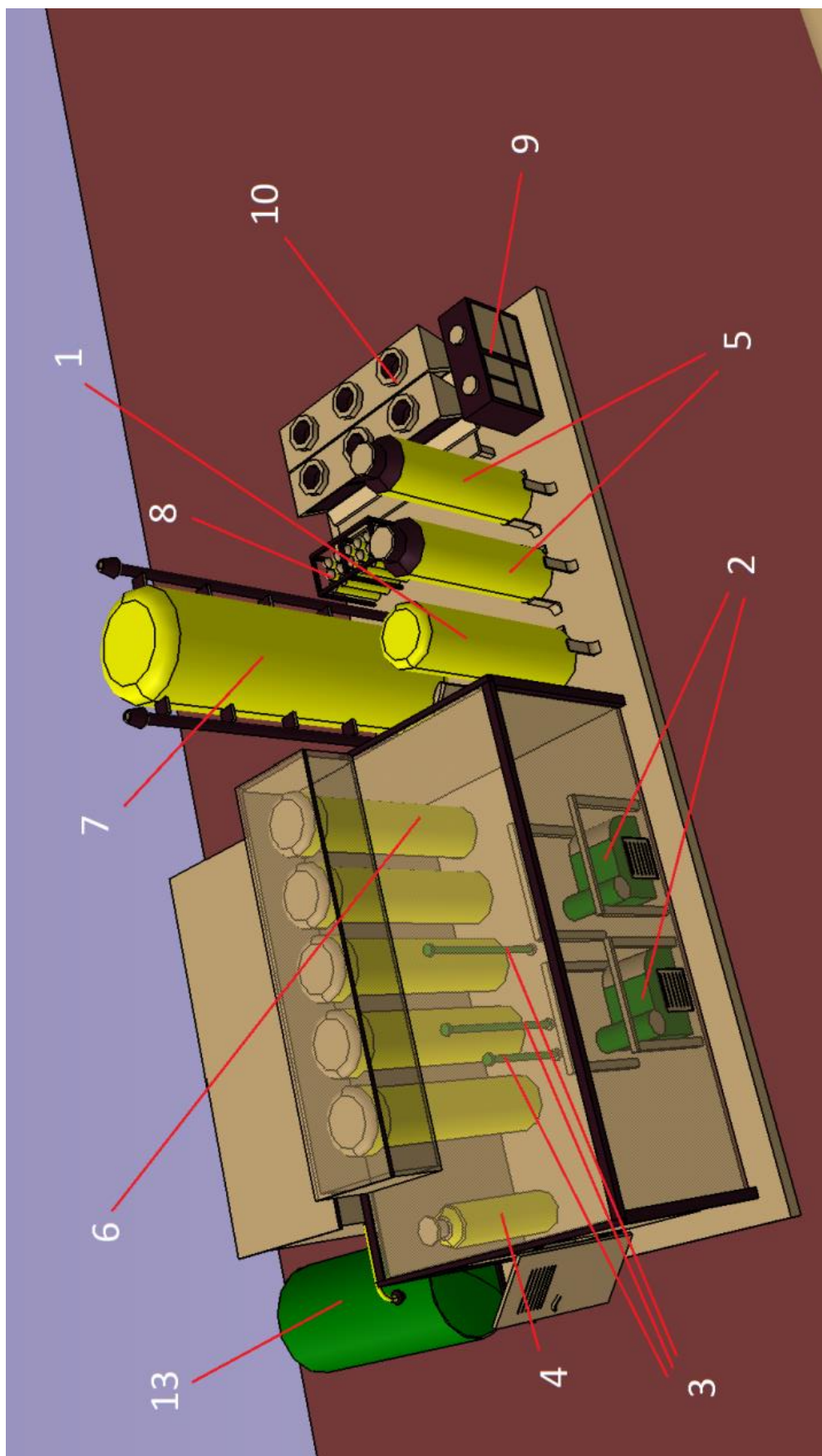


Slika 31. Mobilno rotacijsko sito za prosijavanje komposta.

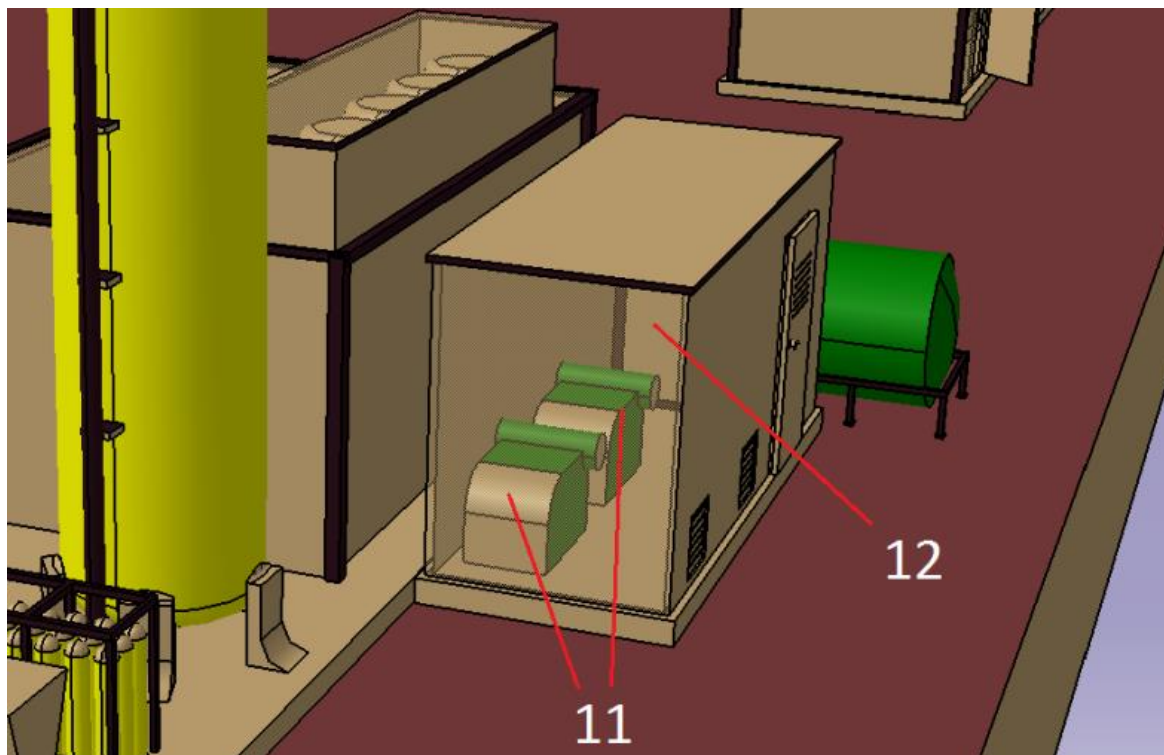
4.4.6.4. Oplemenjivanje PSA metodom

Navedene su neke metode oplemenjivanja bioplina, tj. dobivanja biometana, ali u našem slučaju nećemo koristiti niti jednu od njih već ćemo bioplin podvrgnuti PSA metodi (Pressure Swing Adsorption), što u prijevodu znači adsorpcija variranjem tlaka.

Na slikama 32. i 33. prikazano je postrojenje za oplemenjivanje bioplina, a dijelovi postrojenja na slici su označeni brojevima. Bioplin iz balona odlazi podzemnim cjevovodima u privremeni spremnik (1) prije pročišćavanja koji se nalazi izvan kućice. Iz spremnika odlazi kroz dva voda u kompresore (2) koji se nalaze unutar kućice i komprimira se na tlak između 4 i 10 bar. Tako komprimirani plin odlazi u sustav cijevi za uklanjanje vodene pare (3) gdje para pri visokom tlaku kondenzira, a proces se još naziva i sušenje. Nakon sušenja, bioplin odlazi u spremnik za adsorpciju ulja (4), a zatim odlazi izvan kućice u prvi i drugi spremnik za desumporizaciju ili uklanjanje sumporovodika (5). Sumporovodik se iz bioplina uklanja nepovratno, djelovanjem aktivnog ugljena, što znači da adsorpcijsko sredstvo s vremenom postaje zasićeno. Iz drugog spremnika odlazi natrag u kućicu i ulazi u spremnike za PSA (6). Instalirano je pet spremnika u kojima se vrši adsorpcija, u prvom redu CO₂, a zatim i dušika i kisika, a nakon zasićenja vrši se desorpcija adsorbiranih plinskih primjesa pod tlakom između 0,1 i 0,3 bar. Adsorbent koji se nalazi unutar spremnika je porozna krutina sa velikom ukupnom površinom (CMS – Carbon Molecular Sieves), a koristiti se može i aktivni ugljen. Adsorbenti su CMS-3K, ETS-4 (Titanosilikat-4) i Zeolit-13X kao najčešće korišteni. CMS-3K je bolji od Zeolita-13X za korištenje na nižim temperaturama. Spremnici za adsorpciju moraju biti pod istim tlakom kao i nadolazeći bioplin, a to se postiže ubacivanjem helija u boce. Pročišćeni bioplin zatim odlazi izvan kućice u spremnik za privremeno skladištenje (7) kao biometan i pomoću dva plamenika ispituje se njegova kakvoća. Uz spremnik za privremeno skladištenje nalaze se boce za punjenje biometana (8) i ormarić za elektroinstalacije (9). Biometan se izobarno hladi u hladnjacima (10) radi potpune kondenzacije zaostale vodene pare. Biometan nakon ispitivanja odlazi cjevovodima u kućicu gdje se nalaze dva kompresora za komprimiranje i ukapljivanje biometana (11) sa regulacijskim i mjernim ormarićem (12) te izvana jedan spremnik zapremnine oko 4500 litara za privremeno skladištenje LPG-a (13). Biometan se koristi, u prvom redu za proizvodnju električne energije u kogeneracijskoj jedinici, a može se koristiti za zagrijavanje postrojenja ili za distribuciju u lokalnu plinovodnu mrežu.



Slika 32. Opis jedinice za oplemenjivanje bioplina (1).



Slika 33. Opis jedinice za oplemenjivanje bioplina (2).

Duljina jedinice za oplemenjivanje bioplina je 12 m, širina 6,5 m, a najveća visina 5,5 m. Spremnik sirovog bioplina ima dimenzije $\Phi 800 \times 2650$ mm, cijevi za sušenje $2 \times \Phi 80 \times 2000$ mm i $1 \times \Phi 80 \times 1300$ mm, spremnik za adsorpciju ulja $\Phi 500 \times 1700$ mm, spremnici za desumporizaciju $2 \times \Phi 700 \times 2300$ mm, PSA spremnici $5 \times \Phi 700 \times 3200$ mm i spremnik za privremeno skladištenje i ispitivanje $\Phi 1400 \times 4500$ mm.

Primjerice, iz protoka od 250 normnih kubnih metara po satu [m_n^3/h] sirovog bioplina dobije se nakon oplemenjivanja oko $125 m_n^3/h$ biometana te je za njegovu obradu potrebna snaga od 60 kW za pogon jedinice.

4.4.7. Kogeneracijska jedinica

Kogeneracijska jedinica zadnja je sekcija u ovom modulu i služi za pretvorbu kemijske energije biometana u električnu i toplinsku energiju koju iskorištavamo u industrijske i komercijalne svrhe, a prikazana je na slici 34.

Unutar kućice nalazi se plinski motor snage veće od 500 kW u kojem izgara biometan, a razvijena mehanička snaga dovodi se vratilom do sinkronog generatora izmjenične struje. Između motora i generatora nalazi se jednostupanjski reduktor sa izlaznom brzinom vrtnje od 3000 okretaja u minuti što odgovara frekvenciji sinusne izmjenične struje od 50 herca (Hz)

koju distribuiramo u elektroenergetsku mrežu. Unutar kućice nalazi se i regenerativni izmjenjivač topline za regenerativno zagrijavanje vode koju koristimo u fermenterima kao izvor topline za zagrijavanje fermentera na zadanu temperaturu. Ohlađeni dimni plinovi zatim odlaze kroz dimnjak kućice u atmosferu. Uz dimne plinove, kao izvore topline koristimo i uljne hladnjake te hladnjake motora. Kogeneracijska jedinica ima sustav ventilacije sa četiri stropna ventilatora i ormarić za elektroinstalacije.

Sljedeća tablica prikazuje kao primjer usporedbu svojstava opterećenja plinskih motora u kogeneraciji:

Nazivna snaga na vratilu	kW	827			1500		
Opterećenje	%	100	75	50	100	75	50
Električna snaga	kW _e	803	601	398	1464	1092	724
Toplinska snaga	kW _t	1018	800	578	1536	1245	935
Izvori topline:							
Hladnjak za turbopunjač	%	5,9	3,2	0,2	7,4	5,1	2,7
Hladnjak ulja	%	4,4	4,9	6,0	5,2	6,0	7,6
Hladnjak motora	%	13,8	17,3	21,0	8,8	10,9	12,7
Ispušni plinovi	%	25,0	24,6	24,2	22,2	23,4	24,7
Toplinska iskoristivost	%	49,1	50,0	51,4	43,6	45,4	47,7
Električna iskoristivost	%	37,6	37,6	35,3	41,5	39,8	36,9
Ukupna iskoristivost	%	86,7	87,6	86,7	85,1	85,2	84,6
Temperatura vode:							
izlazna	°C	90	87	83	90	86	82
ulazna	°C	70	70	70	70	70	70

Navedeni podaci vrijede za sljedeće uvjete:

Gorivo: Plin s manjom ogrijevnom moći od $H_d=34,200\text{MJ/kg}$.

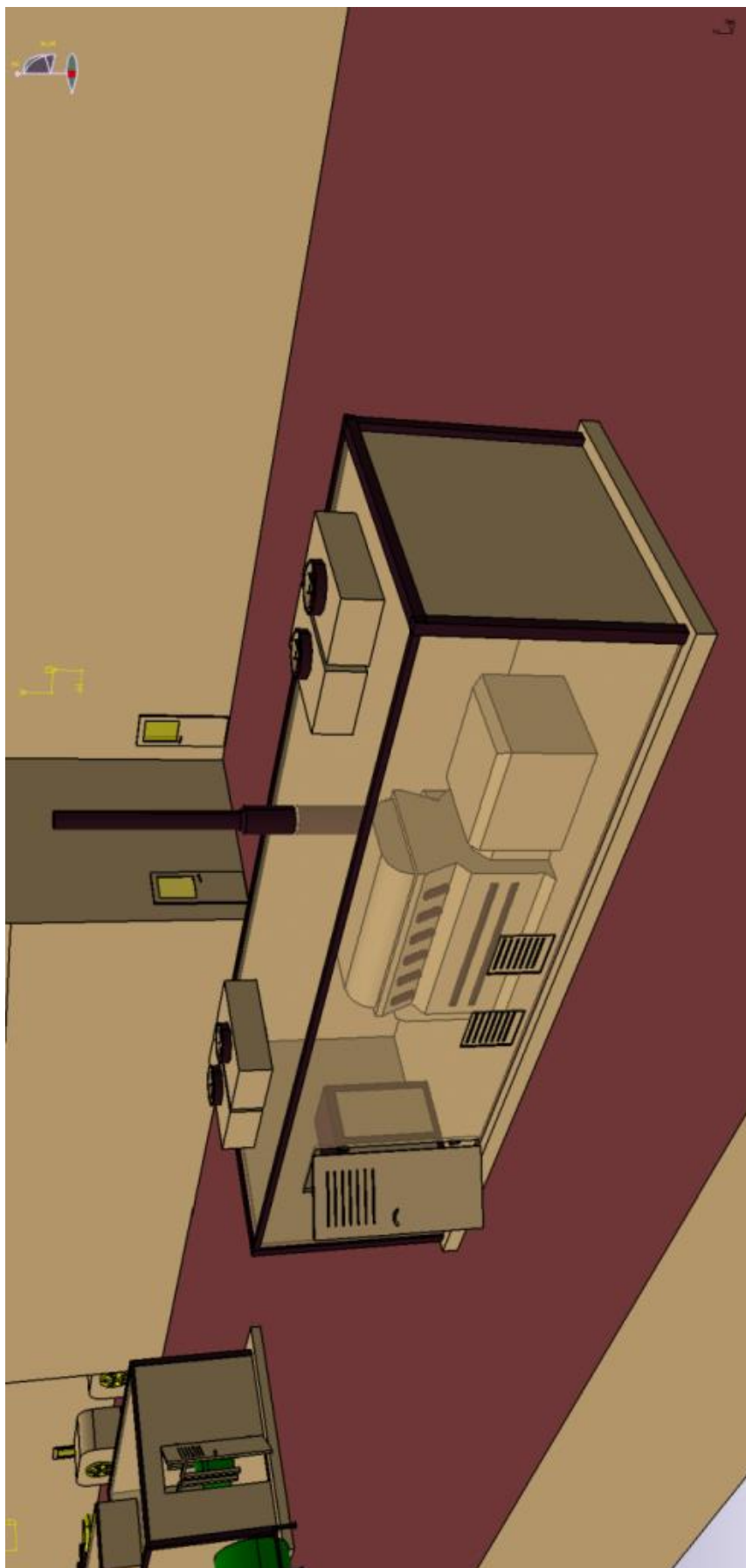
Najveća izlazna temperatura vode iz hladnjaka motora 90°C .

Hlađenje ispušnih plinova do 120°C .

Iskorištenje topline u obliku vrele vode.

Nesigurnost u određivanju vrijednosti toplinske snage je od +8 do -8%

Tablica 3. Usporedba svojstava opterećenja plinskih motora u kogeneraciji.



Slika 34. Kućica za smještaj kogeneracijske jedinice.

Kogeneracijska jedinica ima duljinu 10 m, širinu 3,5 m, a visinu kućice 3 m, dok je ukupna visina s dimnjakom 5,2 m.

4.5. Postrojenje za proizvodnju zamjenskog goriva

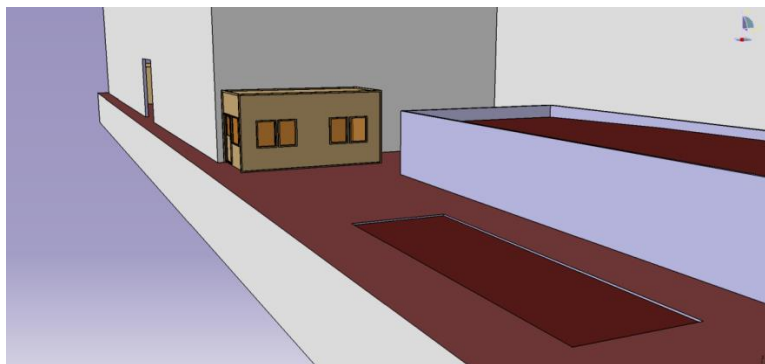
Za rješavanje problema gospodarenja otpadom imamo automatizirano postrojenje za recikliranje komunalnog te glomaznog i industrijskog otpada. U hali za mehaničku obradu odvaja se mokra organska frakcija, sitna goriva frakcija, magnetski metali, sitni inertni materijali, obojeni metali, krupni i teški inertni materijali i krupna laka goriva frakcija kao sirovina za proizvodnju zamjenskog goriva. Cijeli proces, sa svim strojevima, vozilima, opremom i zaposlenicima odvija se unutar građevine. Izvana se nalazi vaga za kamione, prijemna kućica i biofilter za pročišćavanje onečišćenog zraka.

Postrojenje se sastoji od dva dijela:

- a) prijem otpada,
- b) odvajanje frakcija i proizvodnja zamjenskog goriva.

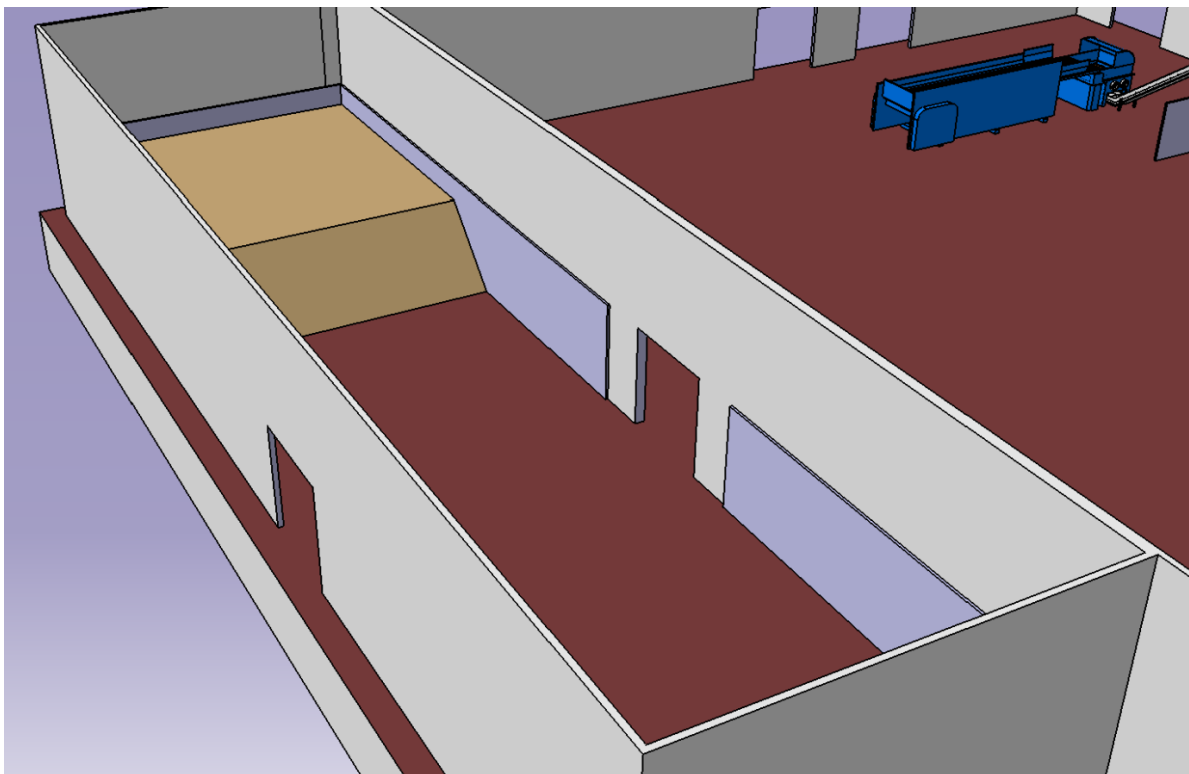
4.5.1. Prijem otpada

Svi kamioni za sve vrste otpada dolaze na vagu za mjerenje mase prikupljenog otpada, koji se kontrolira i evidentira unutar prijemne kućice koja je prikazana na slici 35. Nakon ustanovljene količine i mase, otpad se odvozi u sekciju za privremeno skladištenje. Cjelokupni ostatni otpad iz kućanstava istovaruje se u lijevu pregradu, a tehnički industrijski i glomazni otpad istovaruje se u desnu pregradu, kako je prikazano na slici 36. Nakon odlaganja, komunalni miješani otpad odvozi se bagerom u drugu sekciju na grubo mljevenje i otvaranje vreća. Glomazni i industrijski otpad također se odvozi bagerom na grubo mljevenje, ali u posebni usitnjivač koji se u procesnoj liniji nalazi ispred usitnjivača za komunalni otpad.



Slika 35. Vaganje pristiglog otpada u kamionima.

Vaga je dimenzije 10×3 m, površina prijemne hale je 50×14 = 700 m², a ulaz je širine i visine 4 m kao i prolaz iz prijemne hale u sortirnu halu. Dimenzije lijeve pregrade su 14×26 m, a desne 14×17 m dok je visina obje pregrade 4 m.



Slika 36. Pregrade za ostatni komunalni otpad i industrijski otpad.

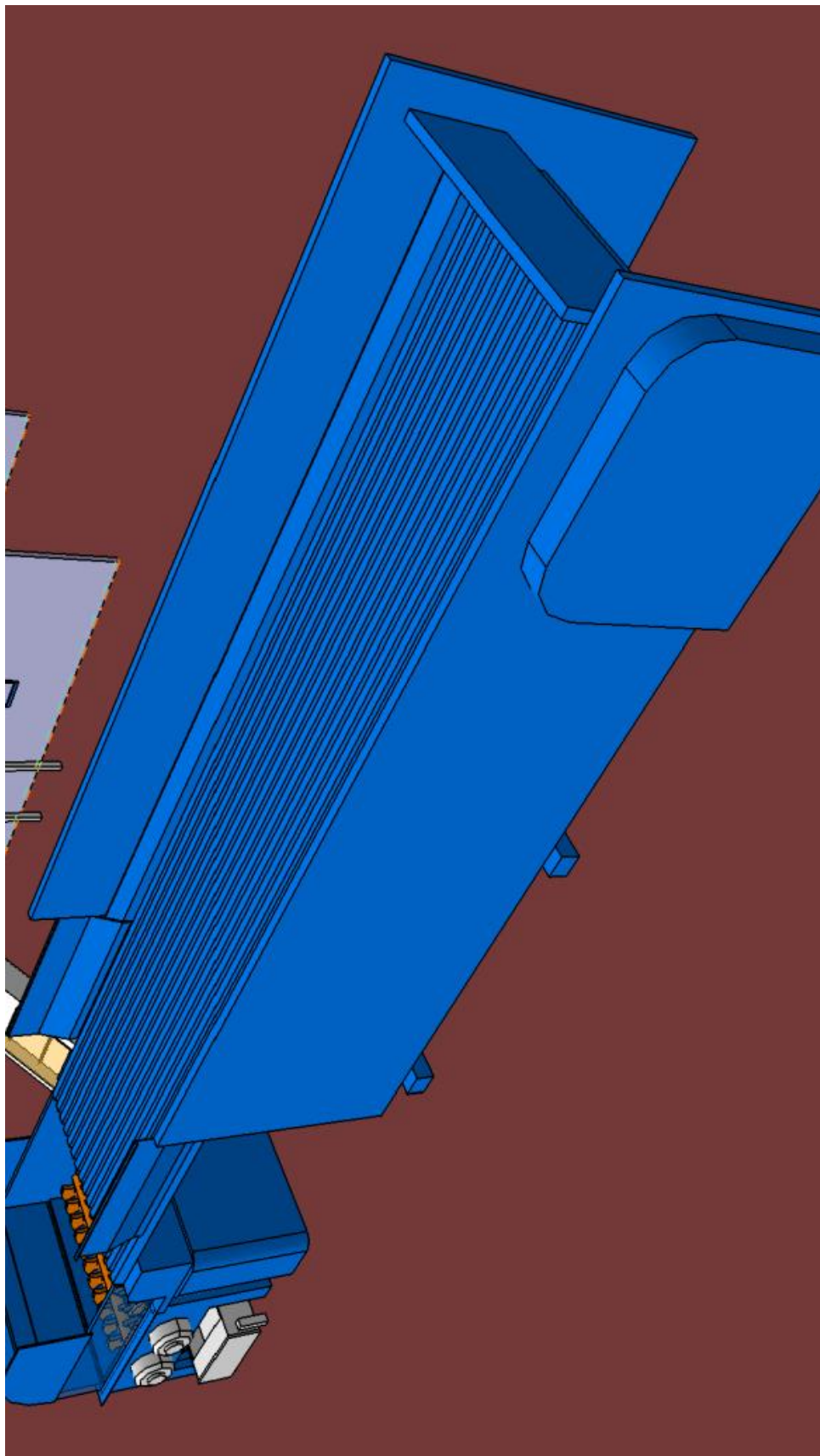
4.5.2. Odvajanje frakcija i proizvodnja zamjenskog goriva

4.5.2.1. Grubo mljevenje komunalnog otpada i otvaranje vreća

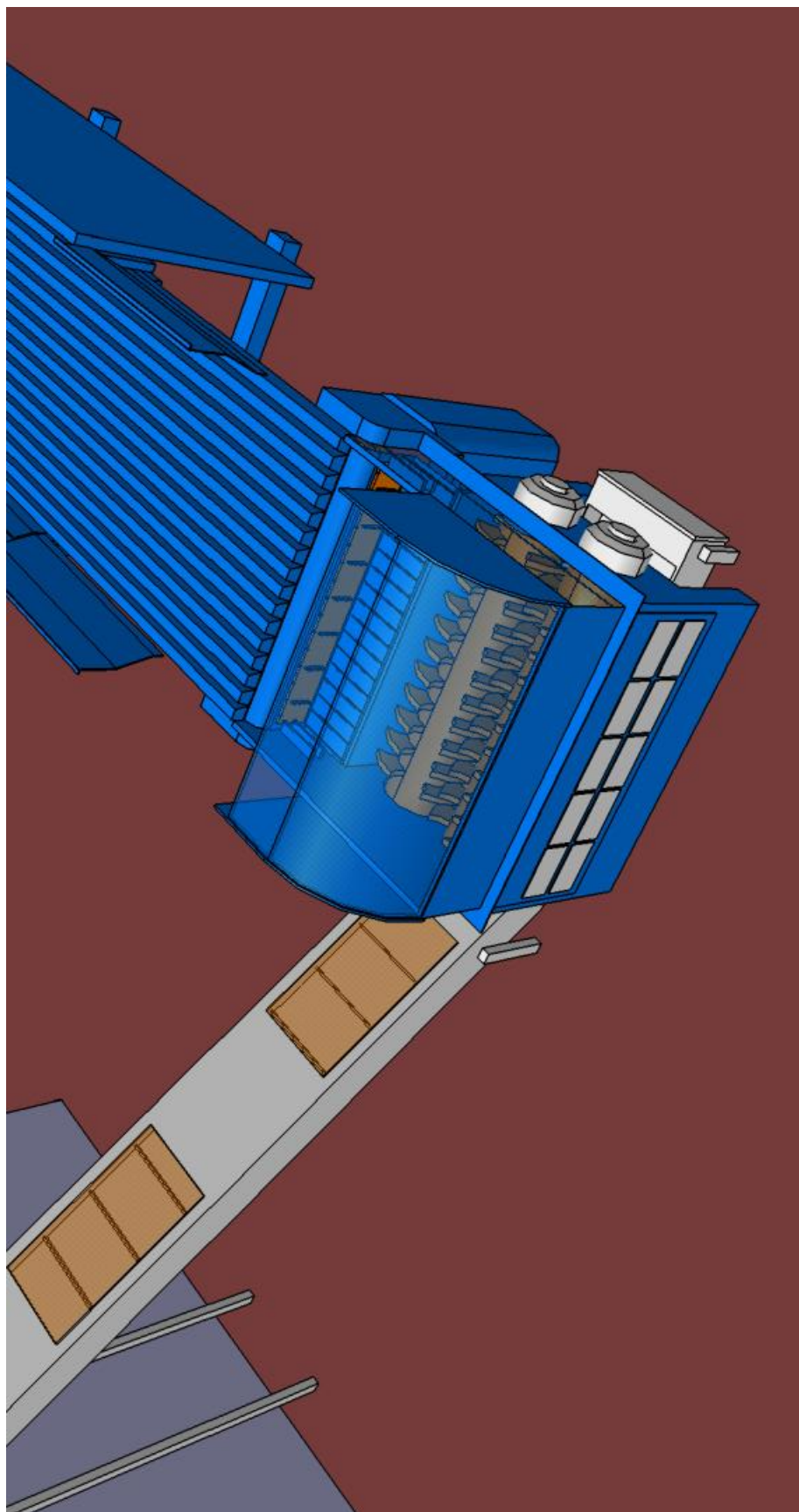
Ostatni otpad iz lijeve pregrade u prvoj sekciji dolazi u drugu sekciju i istrpava se na dozator otpada koji ima prilagodljiv sustav doziranja za različite protoke otpadnog materijala koji se zahtjevaju prema količini prikupljenog otpada, a prikazan je na slici 37. Dozator dozira otpad u grotlo na nižoj visini gdje je ugrađeno guralo koje gura otpad prema rotirajućem bubnju za mljevenje. Guralo ima linearan hod naprijed-nazad ovisno o količini i veličini otpada u grotlu.

Grubi usitnjivač imenovanog proizvođača [35] dostupan je u tri modela:

- a) 6603 – širine 1900 mm i kapaciteta 25 do 50 t/h,
- b) 6604 – širine 2500 mm i kapaciteta 35 do 75 t/h,
- c) 6605 – širine 3200 mm i kapaciteta 50 do 100 t/h.



Slika 37. Dozator komunalnog otpada u grubi usitnjivač.



Slika 38. Prikaz grubog usitnjivača (otvarača vreća).

Dostupno je šest modela dozatora imenovanog proizvođača [34]:

- a) 2412 – širine 2400 mm, duljine 12 m, kapaciteta 45 m³/h,
- b) 2418 – širine 2400 mm, duljine 18 m, kapaciteta 65 m³/h,
- c) 2424 – širine 2400 mm, duljine 24 m, kapaciteta 85 m³/h,
- d) 3212 – širine 3200 mm, duljine 12 m, kapaciteta 60 m³/h,
- e) 3218 – širine 3200 mm, duljine 18 m, kapaciteta 85 m³/h,
- f) 3224 – širine 3200 mm, duljine 24 m, kapaciteta 115 m³/h.

Na slici 38. nalazi se prikaz grubog usitnjivača. Usitnjivač melje otpad na veličinu između 100 i 300 mm pomoću dva nezavisna rotacijska bubnja promjera 500 mm sa montiranim hardox noževima, a bubnjevi mogu rotirati u različitim smjerovima i sa različitim brzinama, ovisno o opterećenju. Usitnjivač ima nadograđeni štitnik iznad grotla za sprječavanje zaprašivanja hale i iskakanja otpada iz grotla. Mljeveni otpad ispada kroz izlazni ljevak u prvi zatvoreni transporter ili elevator koji ga transportira prema rotacijskom situ.

4.5.2.2. Rotacijsko prosijavanje

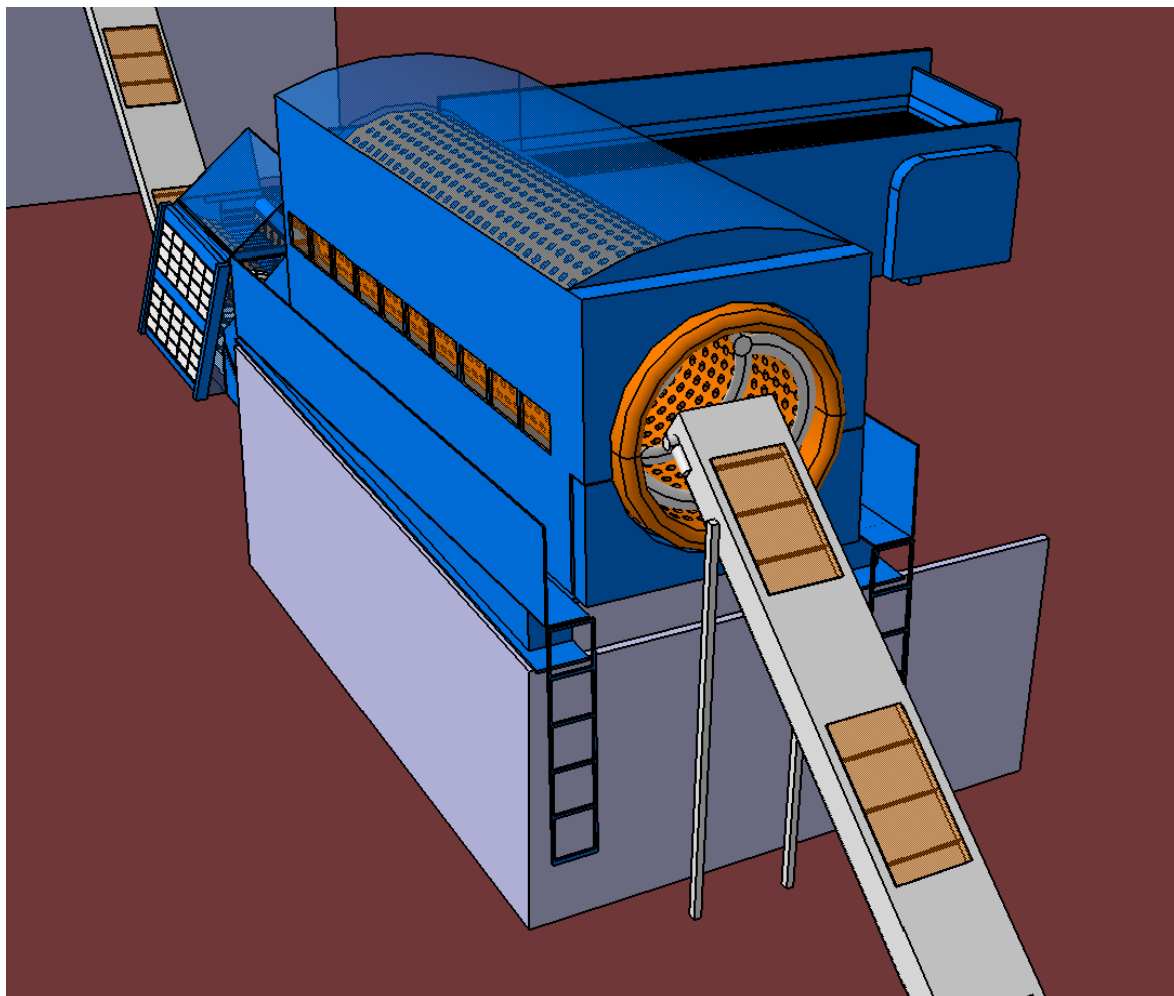
Grubo mljeveni otpad transporterom dolazi u bubanj rotacijskog sita za odvajanje mokre organske frakcije u prvoj polovici bubnja i teže sitne gorive frakcije u drugoj polovici bubnja koje padaju u zasebne pregrade iz kojih se bagerima grabe i utovaruju u kamione te odvoze na daljnju uporabu. U unutrašnjosti bubnja nalazi se spirala koja omogućuje lakši protok otpada prema izlazu. Kućište bubnja nagnuto je prema ulazu za kut od 3 stupnja zbog većeg protoka otpada. Rotacijski bubanj prikazan je na slici 39.

Bubanj ima unutarnji promjer 2 m i duljinu 8 m s perforacijom promjera 55 mm po cijeloj duljini i promjeru. Rotacijsko sito postavljeno je na visinu 3 m od poda hale, a dimenzije obje pregrade su 4×5 m. Na kraju sita nalazi se ljevak ulaznih dimenzija 2,7×1 m za transport neorganske frakcije u drugi zatvoreni transporter kojim se otpad dalje prenosi do grubog usitnjivača glomaznog otpada što je prikazano na slici 40.

4.5.2.3. Grubo mljevenje glomaznog i industrijskog otpada

Sav otpad iz desne pregrade dovozi se bagerom na dozator za regulirano doziranje otpada u grotlo grubog usitnjivača što je prikazano na slici 41. Dozator je isti kao i za grubo mljevenje ostatnog otpada. Unutar grotla nalazi se guralo za guranje otpada prema rotacijskom bubnju

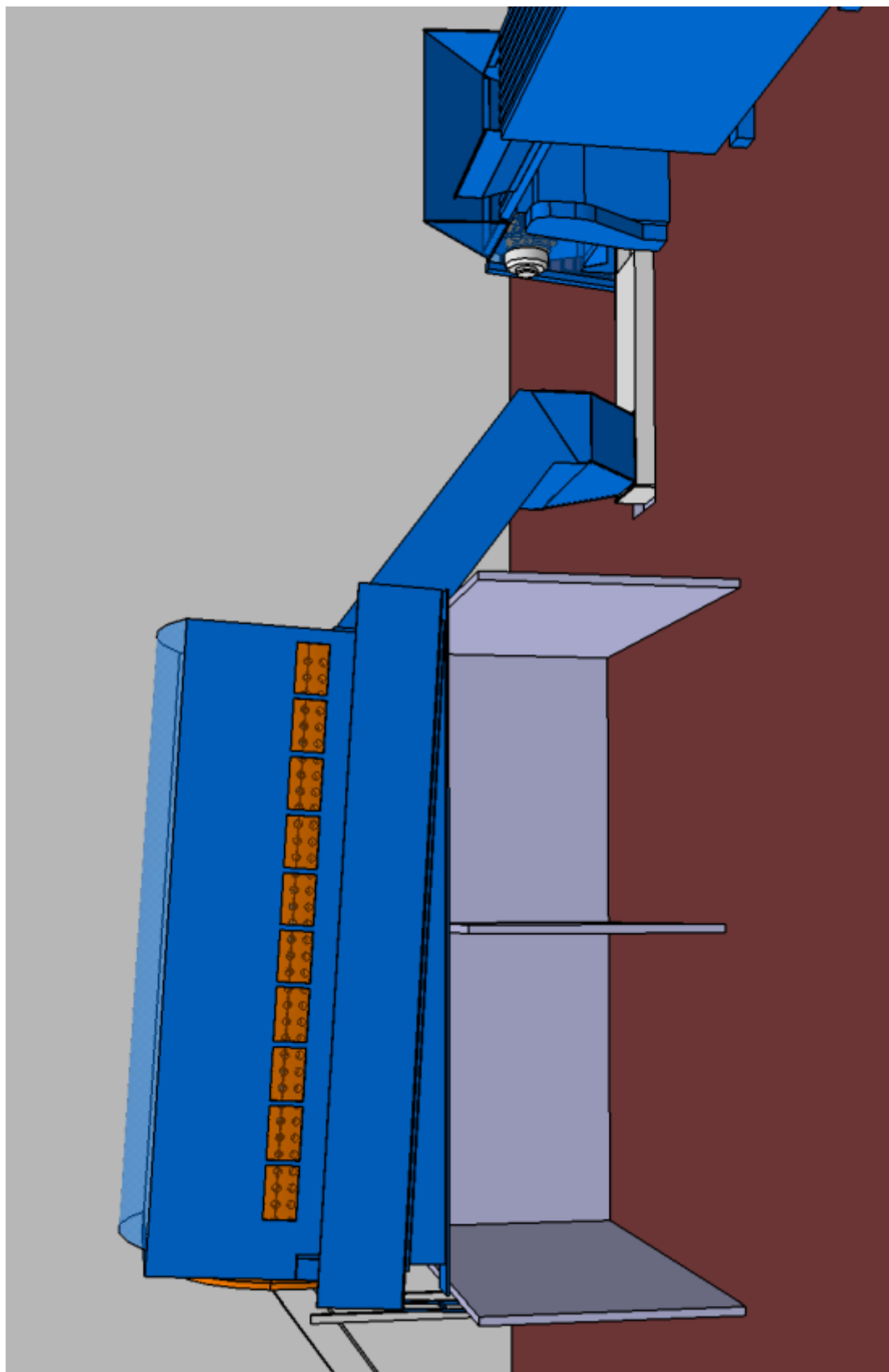
za mljevenje i dva reda pomoćnih noževa ispred bubnja za promjenu veličine granulacije prema potrebi. Usitnjivač ima jedan bubanj promjera 600 mm sa montiranim noževima od hardox čelika po obodu i okreće se u jednom smjeru. Ulazno grotlo prekriveno je štitnikom radi zaštite od zaprašivanja.



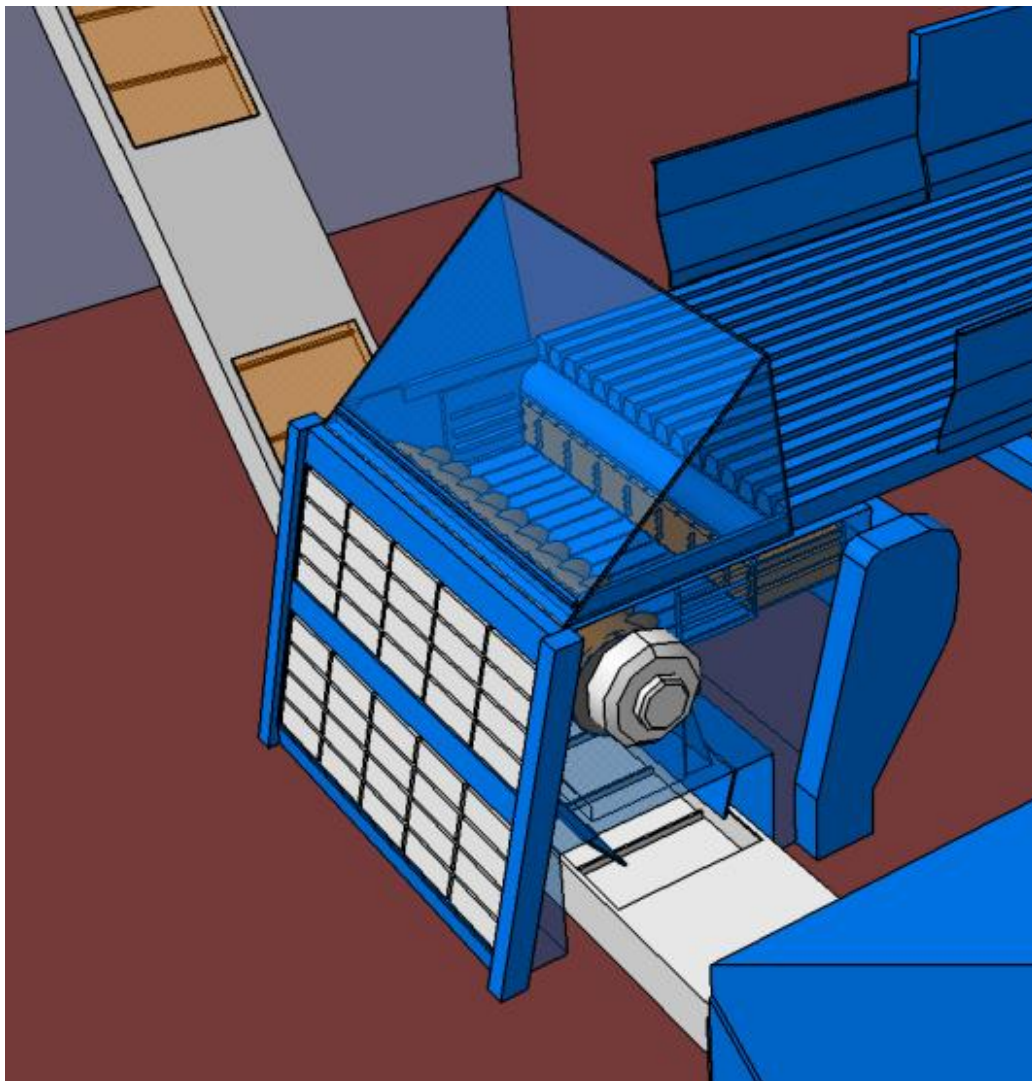
Slika 39. Rotacijsko sito za prosijavanje mokre biorazgradive i suhe frakcije.

Dostupno je šest modela usitnjivača glomaznog otpada imenovanog proizvođača [35]:

- a) 9903 – širine 2400 mm, kapaciteta 15 do 30 t/h,
- b) 9903T – širine 2400 mm, kapaciteta 10 do 15 t/h,
- c) 9904 – širine 3200 mm, kapaciteta 20 do 40 t/h,
- d) 9904T – širine 3200 mm, kapaciteta 15 do 25 t/h,
- e) 9905 – širine 4000 mm, kapaciteta 30 do 50 t/h,
- f) 9905T – širine 4000 mm, kapaciteta 20 do 30 t/h.



Slika 40. Rotacijsko sito s pregradama za odvojene frakcije.

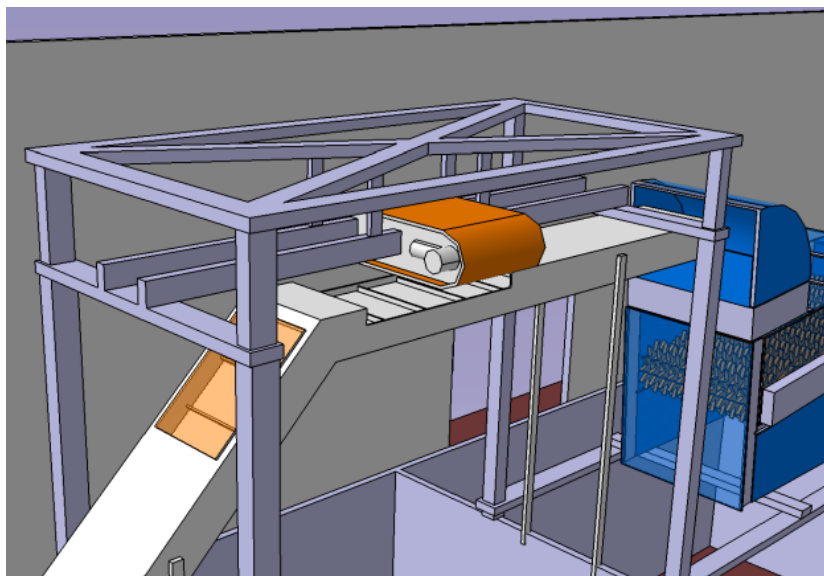


Slika 41. Grubi usitnjivač tehničkog industrijskog otpada.

Ispod rotacijskog bubnja usitnjivač ima izlazni ljevak kroz koji otpada sav mljeveni otpad unutar zatvorenog transportera i miješa se s tokom ostatnog prosijanog otpada. Mljeveni otpad je veličine ispod 150 mm. Nakon spajanja tokova, sav otpad se diže zatvorenim transporterom elevatorom do magneta.

4.5.2.4. Odvajanje magnetskih metala

Traka za odvajanje magnetskih metala nalazi se iznad otvora zatvorenog transportera na visini 8 m od poda hale, a služi prvenstveno za odvajanje čelika i željeza iz otpada kao što prikazuje slika 42. Postavljena je kao viseća na posebnom četveronožnom nosaču sa rešetkastom konstrukcijom na vrhu. Traka odnosi magnetske metale i pušta ih na kraju trake gdje prestaje djelovanje unutarnjeg magneta te metali padaju u pregradu širine 5,5 m, duljine 6 m i visine 4 m iz koje se odvoze na daljnju uporabu, a ostatak otpada se prenosi do zvjezdastog sita.



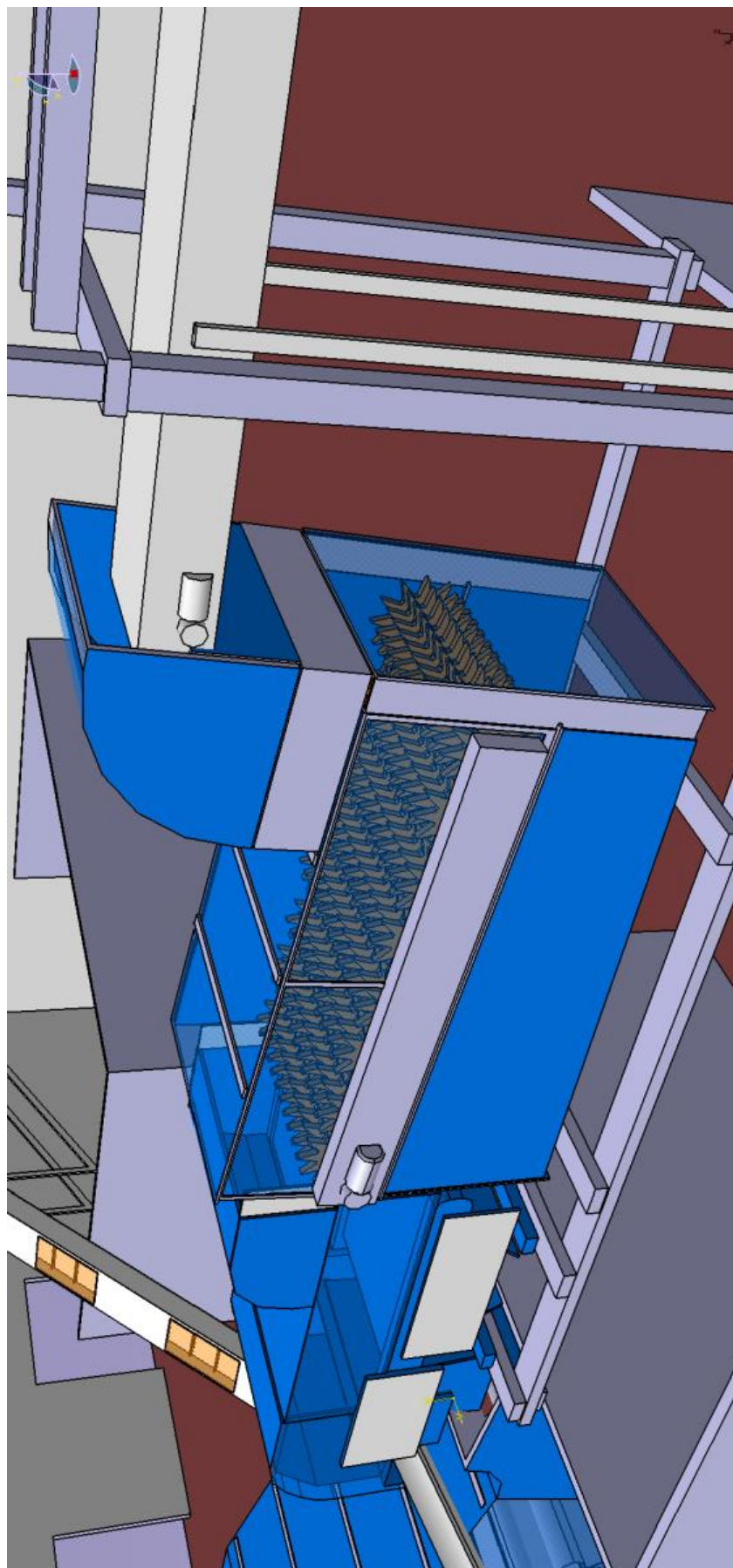
Slika 42. Prikaz konstrukcije visećeg magneta za odvajanje magnetskih metala.

4.5.2.5. Fino prosijavanje

Otpad iz drugog zatvorenog transportera elevatora upada u prostor finog zvjezdastog sita koje služi za prosijavanje sitnih inertnih materijala, a to su pijesak, šoder, zemlja, beton, kamenje i slično. Na taj način postizemo veću ogrijevnu moć (kalorijsku vrijednost) zamjenskog goriva kao izlaznog proizvoda mehaničke obrade. Unutar sita nalazi se više serijski, u niz postavljenih rotacijskih osovina na kojima su naglavljene diskovi u obliku zvijezde s međusobnim razmakom. Finoća prosijavanja može se regulirati promjenjivom brzinom vrtnje pojedinih zvjezdastih rotora ili promjenom razmaka između zvjezdastih diskova, a cijeli red rotora nagnut je prema izlazu za 5 stupnjeva što smanjuje protok ali povećava učinkovitost prosijavanja. Na slici 43. prikazano je zvjezdasto sito s ulaznim i izlaznim priključkom.

Imenovani proizvođač [36] daje šest modela zvjezdastog sita:

- a) 1501 – kapaciteta 10 t/h,
- b) 1502 – 20 t/h,
- c) 1503 – 30 t/h,
- d) 1504 – 40 t/h,
- e) 1505 – 50 t/h,
- f) 1506 – 60 t/h.



Slika 43. Prikaz zvjezdastog sita za prosijavanje inertnih materijala.

Svi modeli su širine 1500 mm i njihovi mehanizmi pogonjeni su elektromotorima, gdje broj elektromotora ovisi o broju zvjezdastih rotora koji su svrstani u sekcije (jedan elektromotor za jednu sekciju). Sito je postavljeno na visini 4,5 m od poda i prosijana frakcija pada unutar pregrade širine 8 m, duljine 6 m i visine 4 m. Takva frakcija može se odvoziti na odlagalište jer nije štetna za okoliš i jer nema iskoristivu energetska vrijednost.

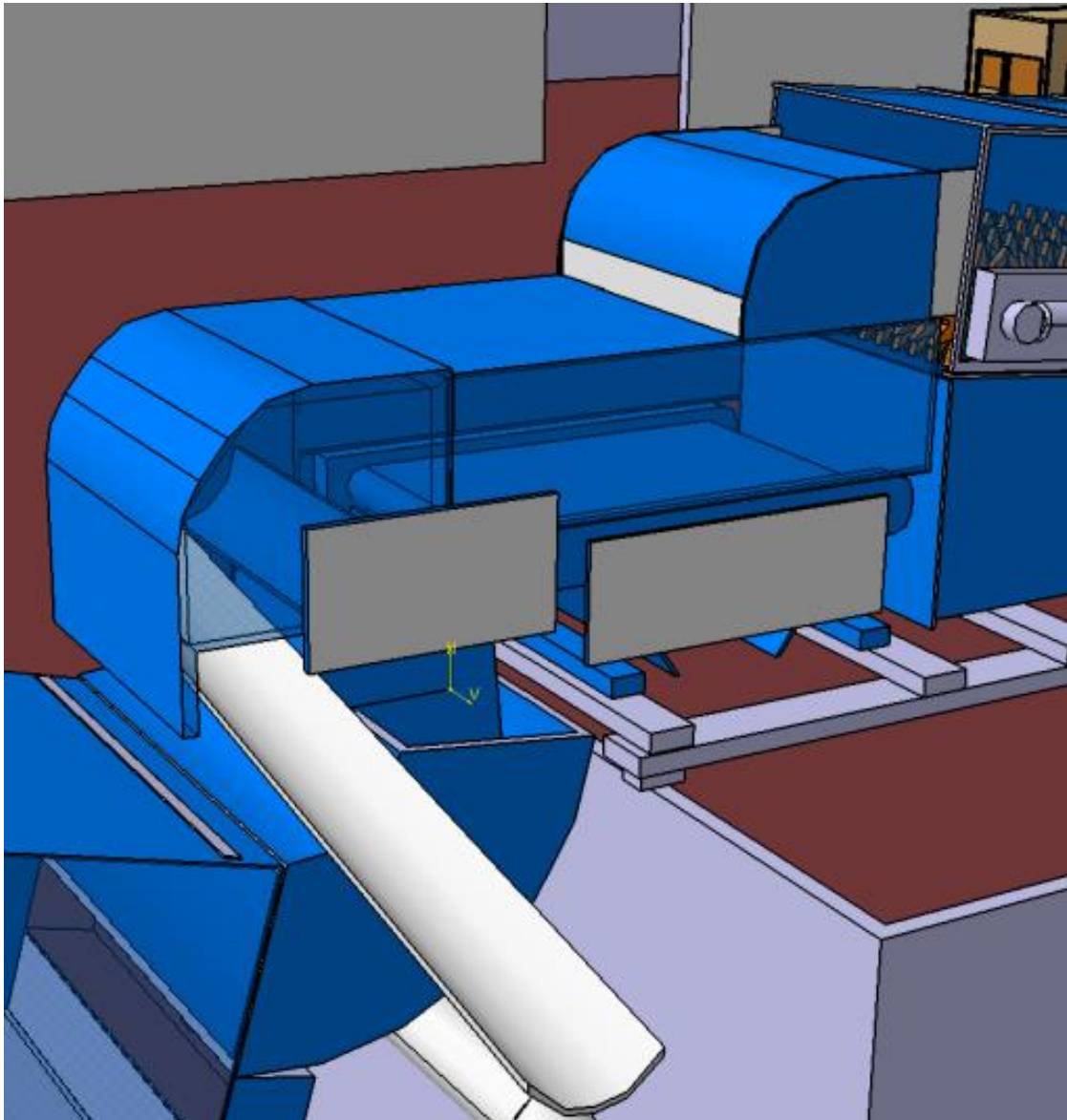
4.5.2.6. Odvajanje nemagnetskih metala

Nakon finog prosijavanja, otpad izravno ulazi u separator sa parazitnim (vrtložnim) strujama (Eddy current separator) prikazanog na slici 44., koji radi na principu okretnog visokofrekventnog magnetskog polja. Magnetsko polje stvara vrtložne ili parazitne struje u metalima (npr. bakar i aluminij) te se stvara suprotno magnetsko polje koje odbija metale u poseban odvod kroz koji padaju u kontejner, dok ostali nemetalni otpad pada u grotlo zračnog klasifikatora.

Magneti iza trake postavljeni su po obodu bubnja i fazno su razmaknuti tako da mogu stvoriti visokofrekventno promjenjivo magnetsko polje, a bubanj je ekscentrično postavljen radi maksimalnog djelovanja magnetskog polja i boljeg sortiranja. Širine separatora mogu biti u rasponu od 400 do 2000 mm ovisno o protoku otpada. Ispod trake je postavljen ljevak za izlaz zalutalog magnetskog metala koji je privučen djelovanjem magneta, a zatim odbačen kroz ljevak u desni dio pregrade za sitne inertne materijale.

4.5.2.7. Odvajanje metodom zračne separacije

Otpad ulazi u zračni klasifikator za odvajanje frakcija prema težini gdje se na prvom izlazu odvaja teška krupna frakcija kao što je staklo, kamenje, beton i sl., na drugom krupna mokra organska frakcija, a suha laka frakcija otpuhuje se na treći zatvoreni transporter elevator što je vidljivo na slici 45. Izlazni ljevci za prve dvije frakcije odvojeni su, a za drugu frakciju je ugrađen mali transporter sa suprotnim smjerom vrtnje za povrat otpuhane mokre frakcije do drugog izlaza. Zrak za separaciju upuhuje se ventilatorom i putuje cjevovodom do ulaza ispod grotla za prihvatanje otpada te se istim ventilatorom vuče iz kućišta separatora kroz cjevovod natrag u okolinu.

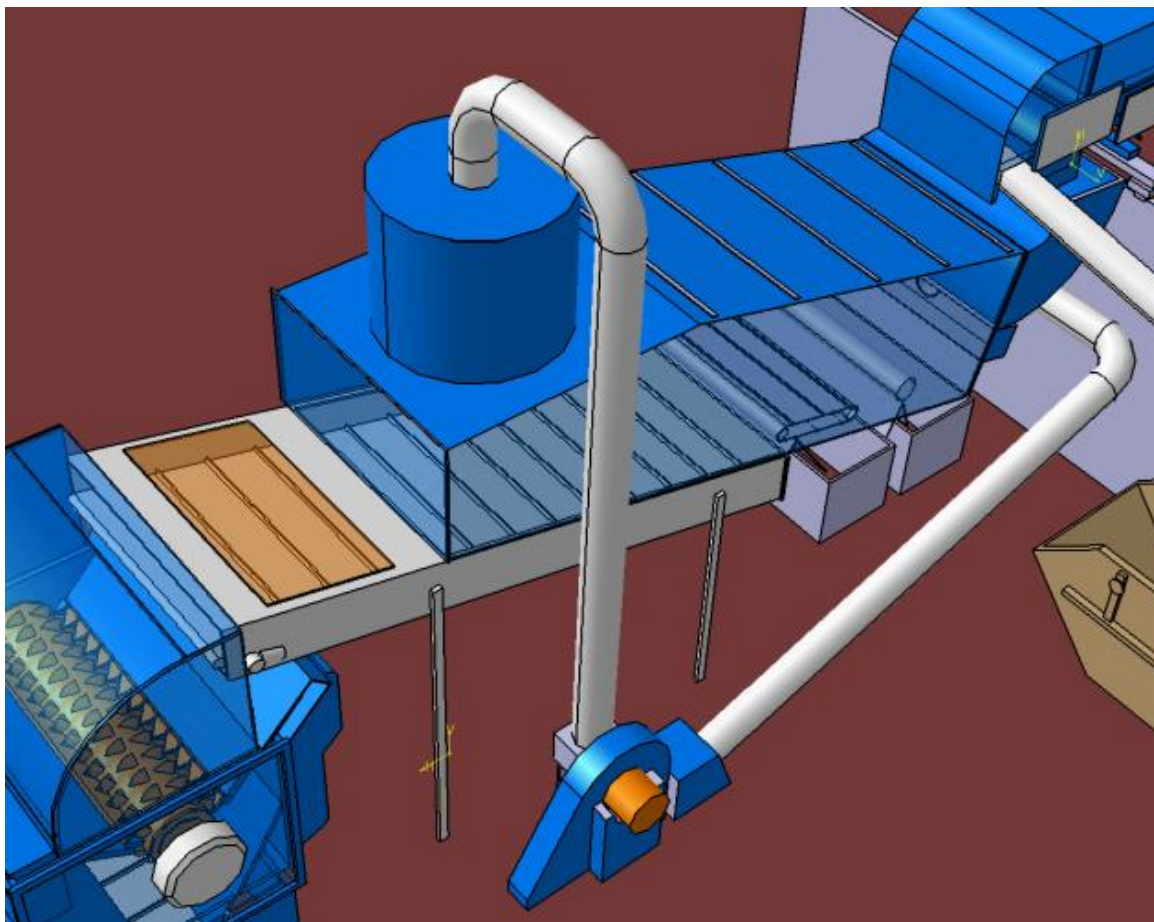


Slika 44. Prikaz separatora s parazitnim strujama (Eddy current separator).

Imenovani proizvođač [36] daje četiri modela zračnog klasifikatora:

- a) 1200/2 i 1200/3 – širine 1200mm; kapaciteta 15 do 30 t/h,
- b) 2500/2 i 2500/3 – širine 2500mm; kapaciteta 30 do 60 t/h.

Otpuhana laka goriva frakcija odlazi transporterom prema grotlu finog usitnjivača. Transporter je nagnut pod kutem od 15 stupnjeva prema izlazu radi podizanja toka frakcije do ulaza u grotlo.



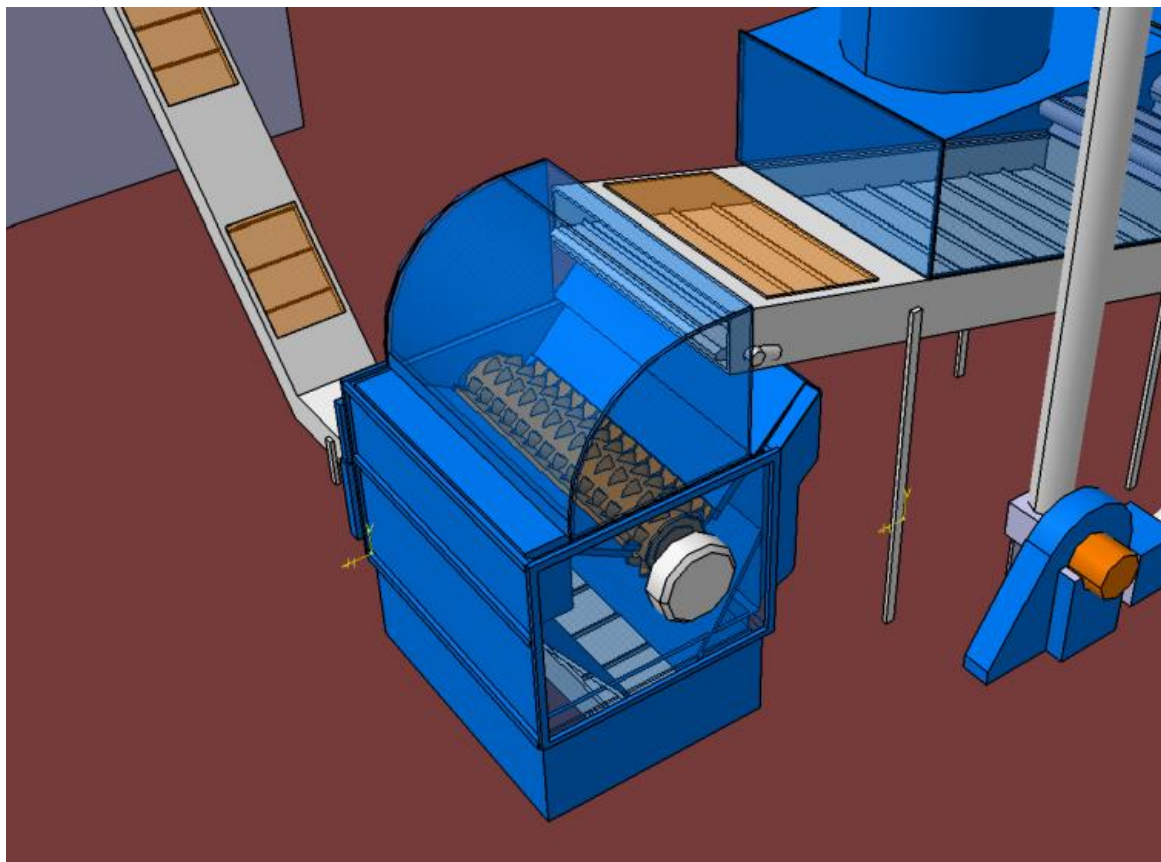
Slika 45. Prikaz zračnog kalsifikatora za odvajanje frakcija po težini.

4.5.2.8. Fino mljevenje lake gorive frakcije

Dio otpada kao što je suho drvo, papir, karton, tkanina i plastika, predstavljaju suhu gorivu frakciju. Transporterom se goriva frakcija prenosi do grotla sekundarnog usitnjivača za granulaciju na veličinu manju od 30 milimetara što je prikazano na slici 46. Dobivena granulirana frakcija naziva se zamjensko gorivo, koje ispada kroz grotlo usitnjivača u četvrti zatvoreni transporter elevator te se transportira do pregrade za privremeno skladištenje. Takva se goriva koriste u industrijske svrhe (npr. cementna industrija) kao zamjena za kruta fosilna goriva.

Usitnjivač za fino mljevenje imenovanog proizvođača [37] dostupan je u dva modela:

- 1203 – širine 2400 mm, kapaciteta 10 do 20 t/h,
- 1204 – širine 3200 mm, kapaciteta 15 do 25 t/h.

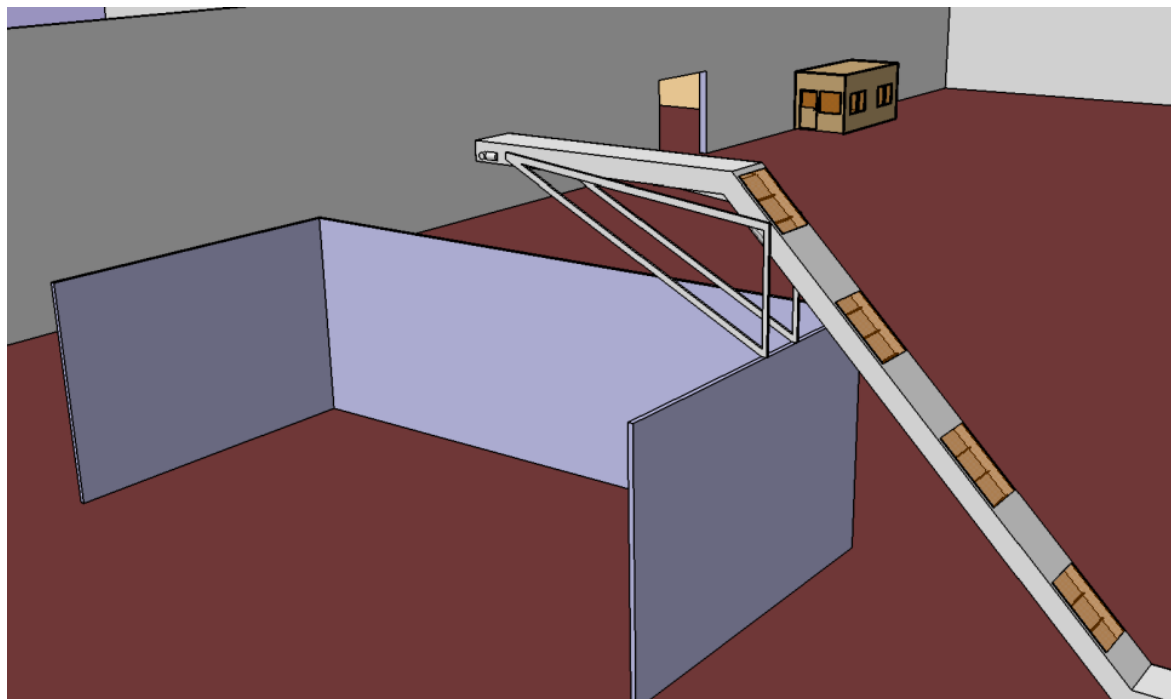


Slika 46. Prikaz finog usitnjivača za granulaciju zamjenskog goriva.

Usitnjivač ima mogućnost mljevenja na veličinu i ispod 20 mm zbog prilagođavanja pomoćnih bočnih noževa, izrađenih od hardox čelika, koji se mogu automatski uvlačiti i izvlačiti iz kućišta. Glavni noževi pričvršćeni su na jedan bubanj promjera 600 mm.

Pregrada za zamjensko gorivo je širine 15 m, duljine 7,5 m i visine 5 m, a prikazana je na slici 47.

Sva četiri transportera elevatora kombinirana su od više dijelova i različitih su dimenzija, ovisno o načinu ulaza i izlaza iz stroja, a imaju posebne poklopce za kontrolu protoka i eventualno pročišćavanje. Modul ima ukupno sedam ulaza u sekciju za sortiranje, po dva na prednjem i stražnjem dijelu zgrade i još tri sa bočne strane, a svi su dimenzija 4×4 m. Unutar sekcije nalazi se i kontejnerska kućica za nadzor i automatsko upravljanje postrojenjem. Izvan zgrade nalazi se biofilter za pročišćavanje onečišćenog zraka iz obje sekcije.



Slika 47. Pregrada za privremeno skladištenje zamjenskog goriva.

4.6. Postrojenje za proizvodnju bioplina i biosušene frakcije

Modul za fermentaciju i biosušenje ima istu formaciju sekcija kao i modul za fermentaciju i kompostiranje s time da je treća sekcija namijenjena biosušenju, za razliku od modula gdje je ta sekcija bila namijenjena kompostiranju otpadnog materijala iz bioplinske proizvodnje. Ovo postrojenje je priključno postrojenje na automatiziranu halu za mehaničku obradu. Prva sekcija postrojenja je prijem i miješanje organskog otpada iz različitih izvora (prosijani ostatni organski otpad kao frakcija i industrijski organski otpad). Druga sekcija je proizvodnja bioplina u procesu fermentacije i anaerobne digestije u fermenterima (digestorima) za suhu diskontinuiranu anaerobnu digestiju, sa skladištem za vodu i perkulat kao pomoćnih sredstava u fermentaciji. Treća, četvrta i peta sekcija odnosi se na biosušenje otpadnog materijala iz digestora u zatvorenim tunelima, sušenje na otvorenome u pregradama i prosijavanje biosušenog ostatka, o čemu će biti više riječi u sljedećem odjeljku. Šesta sekcija je oplemenjivanje bioplina i dobivanje kvalitetnog biometana u procesu oplemenjivanja bioplina. Sedma sekcija je proizvodnja električne i toplinske energije unutar kogeneracijske jedinice.

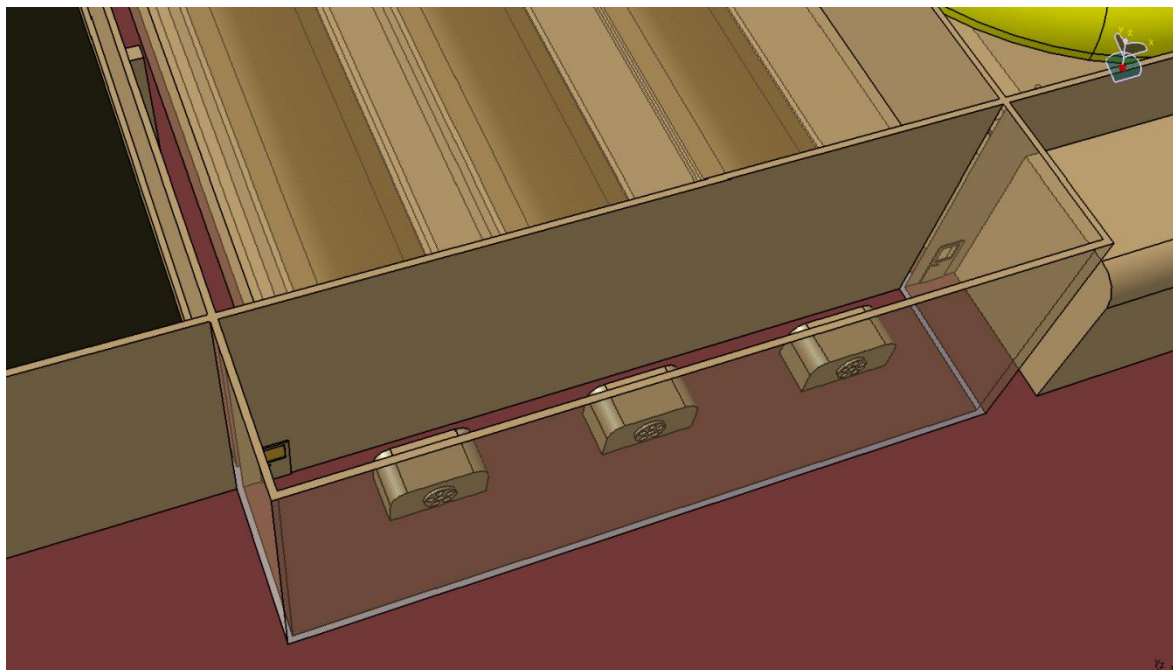
4.6.1. Biosušenje digestata

Nakon fermentacije i anaerobne digestije, dobiveni bioplin odlazi u plinske balone iznad fermentera, a iz njih cjevovodnim sustavom do sekcije za oplemenjivanje, dok se otpadni ostatak fermentacije bagerom grabi i odvozi u treću sekciju u zatvorene tunele za biosušenje prikazane sa slici 48. Cilj biosušenja je smanjenje relativne vlažnosti ostatka sa 40 na 20 % čime se dobije biosušena frakcija s kalorijskom vrijednosti između 15 i 18 MJ/kg.

Unutar sekcije nalazi se šest tunela, sa svake strane po tri koji su integrirani kao jedna cjelina, a svaki tunel ima specijalna vrata koja se zatvaraju i otvaraju okomito radi pristupačnijeg ulaza i izlaza bagera prilikom punjenja i pražnjenja. Između tunela i pregrada za sušenje nalaze se prolazi koji vode do kućice za smještaj ventilatora, radi njihovog održavanja i nadzora. Hrpe za biosušenje slažu se bagerima između dva zida unutar tunela, a kada je kapacitet pregrade popunjen slijedi zatvaranje svih tunela specijalnim vratima za hermetičko zatvaranje. Kada je tunel zatvoren, uključuje se sustav ventilacije prikazan na slici 49. gdje za svaki tunel radi po jedan ventilator za kvalitetno prozračivanje frakcije i sušenje prema zadanom režimu rada ventilatora.



Slika 48. Tuneli za biosušenje digestata.



Slika 49. Prikaz ventilacijskog sustava prozračivanja hrpa za biosušenje.

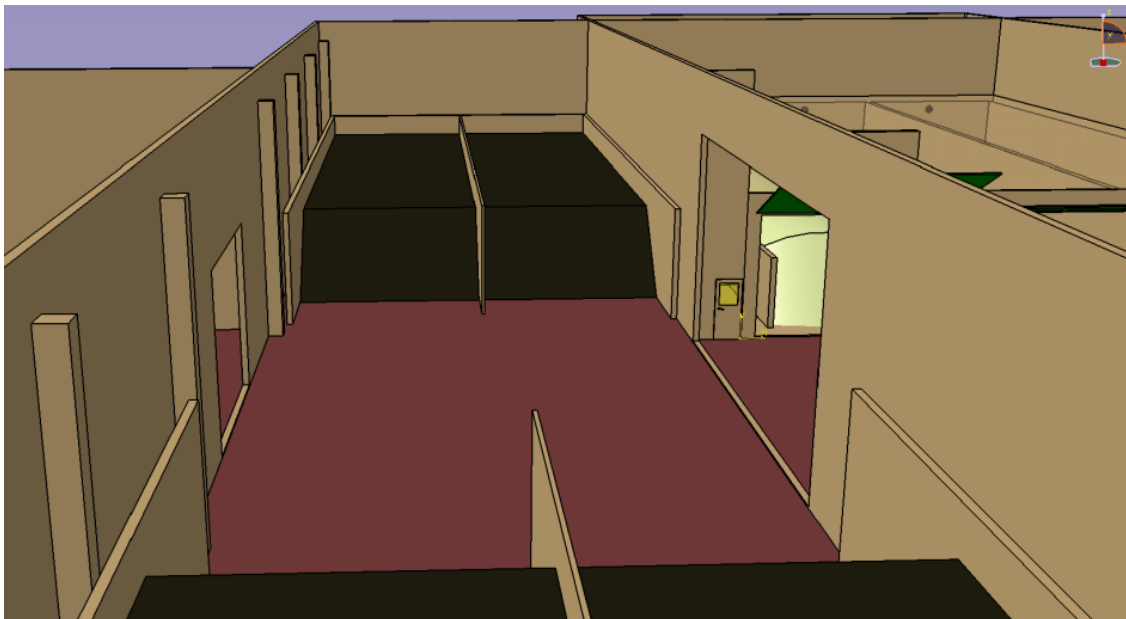
Sekcija za biosušenje ima površinu $24 \times 75 = 1800 \text{ m}^2$, a vanjske dimenzije pojedinog kompleta tunela (tri tunela) su širine 23 m, duljine 30 m i visine 4,9 m. Pregrada unutar tunela sa zidovima visine 2,5 m ima ukupnu zapremninu 320 m^3 , a između zida pregrade i zida tunela rezerviran je razmak širine 1 m sa svake strane za lakši pristup. Visina stropa tunela iznosi 4,5 m, prostor za smještaj tri ventilatora je površine $5 \times 22 = 110 \text{ m}^2$, a prolaz do ventilatora je širine 1,5 m.

4.6.2. Sušenje na otvorenom

Nakon dva tjedna biosušenja, frakcija sa oko 20% vlage bagerom se grabi iz tunela i odvozi u četvrtu sekciju gdje počinje sušenje na otvorenom u pregradama prikazanim na slici 50. Površina sekcije je $75 \times 15 = 1125 \text{ m}^2$, a površina svake od četiri pregrada je $26 \times 6,7 = 174,2 \text{ m}^2$, dok je visina 4 m. Nakon sušenja sav materijal odlazi na prosijavanje.

4.6.3. Prosijavanje biosušene organske frakcije

Brzina vrtnje rotacijskog sita kod prosijavanja može biti od 1 do 10 okretaja u minuti. Volumen usipnog grotla je $1,6 \text{ m}^3$, a dimenzije podiznog transportera su $3000 \times 865 \text{ mm}$. Površina sekcije je $47 \times 30 = 1410 \text{ m}^2$.

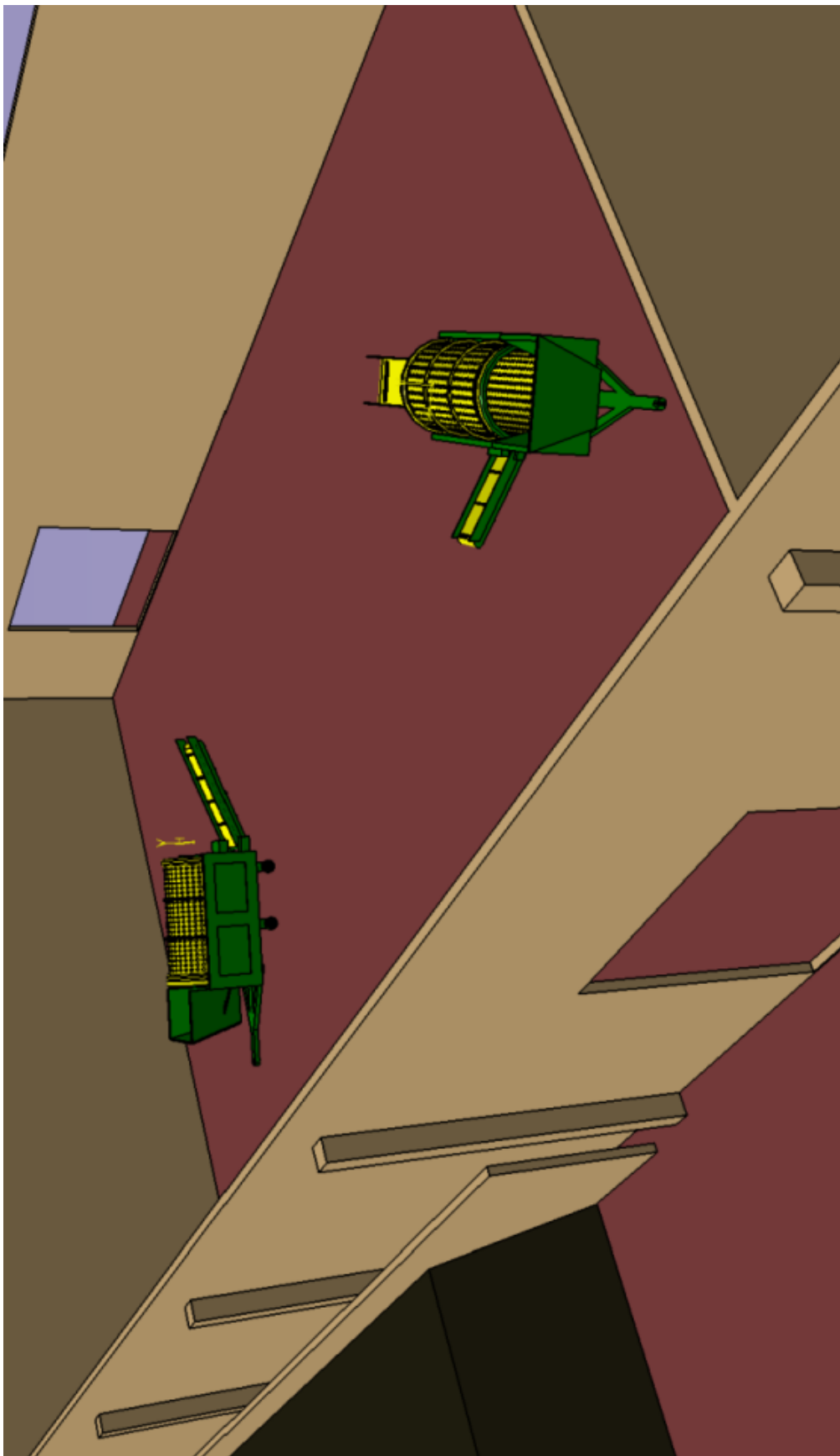


Slika 50. Prikaz vanjskog sušenja prethodno sušene frakcije u tunelima.

Rotacijsko sito imenovanog proizvođača [38] dostupno je u dva modela:

- a) KS - 2000 - vanjske dimenzije $6200 \times 2250 \times 2750$ mm
 - dimenzije sita $\Phi 1840 \times 2000$ mm
 - dimenzije horizontalnog transportera 4150×865 mm,
- b) KS – 4000 - vanjske dimenzije $10200 \times 2250 \times 2750$ mm
 - dimenzije sita $\Phi 1840 \times 4000$ mm
 - dimenzije horizontalnog transportera 2150×865 mm.

Nakon prosijavanja, prosijana frakcija bagerima se utovaruje u kamione i odvozi na daljnju uporabu. Sitna prosijana frakcija predstavlja zamjensko gorivo koje se miješa sa ostalim proizvedenim zamjenskim gorivom iz hale za mehaničku obradu, dok se krupna frakcija odvozi na mehaničku obradu radi naknadnog odvajanja i mljevenja, također za dobivanje zamjenskog goriva. Na slici 51. prikazana je sekcija za prosijavanje biosušene frakcije sa dva transportna rotacijska sita.



Slika 51. Sekcija za prosijavanje biosušene frakcije sa dva transportna sита.

5. ZAKLJUČAK

Analizirani i razrađeni sustavi gospodarenja otpadom pojedinačno su projektirani iz aspekta što veće ekonomičnosti u smislu što manjeg ulaganja u infrastrukturu pojedinog postrojenja sa sekcijama i komponentama te vezano uz to, što manje potrošnje električne, toplinske i ostalih oblika energije za održavanje.

Postignut je i plan samoodrživosti postrojenja što ga čini neovisnim o kretanjima cijena energenata na tržištu koje iz dana u dan rastu i njihovo je kretanje neizvjesno i vrlo nestabilno. Bioplin, odnosno biometan proizveden u postrojenju temeljna je karika u samoodrživosti samog postrojenja. Biometan kao visokokvalitetno plinovito gorivo osim korištenja u kogeneracijskoj jedinici, može se koristiti kao sirovina za izravnu proizvodnju toplinske energije ili pustiti u lokalnu plinovodnu mrežu kao gorivo za vanjsko tržište. Kruto neobrađeno zamjensko gorivo ili RDF (Refuse Derived Fuel) kao balirano ima svoju cijenu na tržištu energenata i koriste ga cementare, energane i ostale industrije gdje se zahtijeva što manje korištenje ugljena kao krutog fosilnog goriva, čija je upotreba reducirana europskom direktivom o smanjenju ispuštanja ugljičnog dioksida u okoliš. Kao kruto gorivo proizvodi se i zamjensko gorivo ili SRF (Solid Recovered Fuel), gorivo koje je obrađeno na temelju zahtjeva i specifikacija te se izravno koristi u industrijskim pećima, također umjesto ugljena. Kompost kao izlazni proizvod ili CLO (Compost Like Output) koristi se u ratarstvu kao gnojivo pri obradi zemlje. Kompost sadrži određeni postotak nečistoća koji je u granici tolerancije propisane zakonskom regulativom. Također, biostabilizirani otpad kao izlazna frakcija predstavlja biološki neopasan otpad i kao takav je pogodan za odvoz na odlagalište. Reciklati svih vrsta (metali, plastika, staklo i dr.) također imaju svoju cijenu na tržištu recyklata te se koriste u različitim tehničkim tvornicama kao sirovina za proizvodnju.

Prema svim navedenim činjenicama, postrojenja za gospodarenje otpadom koja funkcioniraju na principu mehaničko biološke obrade ili MBO tehnologije pogodna su iz više aspekata. Ostvarena je njihova glavna funkcija a to je omogućavanje smještaja ne samo ostatnog komunalnog već i glomaznog i industrijskog otpada te sanacija postojećih odlagališta sukladno europskim direktivama. Njihova funkcija proizvodnje recyklata, goriva i energije te samoodrživost, najbolji je način iskorištenja otpada i najbolje rješenje za goruće ekološke probleme.

6. POPIS LITERATURE

- [1] <http://www.zakon.hr/z/657/Zakon-o-održivom-gospodarenju-otpadom>
- [2] <http://www.kastijun.hr>
- [3] <http://www.opzo.hr/zupanijski-centar-za-gospodarenje-otpadom-kastijun>
- [4] <http://mariscina.eu/articles.php?article=28&page=2>
- [5] <http://www.opzo.hr/zupanijski-centar-za-gospodarenje-otpadom-mariscina>
- [6] <http://www.titech.com>
- [7] <http://www.titech.es>
- [8] <http://vdrs.com/titech-gmbh>
- [9] <http://www.recycling.bg/en>
- [10] <http://www.bmh.fi/products>
- [11] <http://www.tehnix.hr>
- [12] <https://www.linkedin.com/company/bmh-technology-oy>
- [13] <http://www.steinertglobal.com/grp/en>
- [14] <http://www.tehnix.hr/Tehnix/Gospodarenje-komunalnim-otpadom>
- [15] <http://www.bmh.fi/products/shredders>
- [16] <http://doppstadtus.com>
- [17] <http://www.bioferm-energy.com/en.html>
- [18] <http://www.axpo.com/axpo/kompogas/en/home.html>
- [19] <http://www.kompoferm.com>
- [20] <http://www.schmack-biogas.com>
- [21] <http://www.viessmann.com/com/en/products/Biogas-plants.html>
- [22] http://www.f-e.de/new-product-development_Kompoferm_Plus.html

- [23] https://www.ssiworld.com/en/applications/alternative_fuel
- [24] https://www.gov.uk/government/uploads/system/uploads/attachment_data/file
- [25] <http://cdn.intechopen.com/pdfs/17476>
- [26] <http://www.komptech.com/en/home.htm>
- [27] <http://www.backhus.com/index.php?clang=1>
- [28] <http://www.environmental-expert.com/companies>
- [29] <http://www.kompostanlagen.de/en>
- [30] http://eartheasy.com/grow_compost.html
- [31] <http://www.planetnatural.com/composting-101>
- [32] <http://www.sciencedirect.com/science/article/pii/S0960852408010912>
- [33] <http://www.tehnix.hr/tehnix/tehnologije-gospodarenja-komunalnim-i-ostalim-otpadom>
- [34] <http://www.bmh.fi/products/receiving-equipment>
- [35] <http://www.bmh.fi/products/shredders>
- [36] <http://www.bmh.fi/products/separators>
- [37] <http://www.bmh.fi/products/shredders>
- [38] <http://www.tehnix.hr/tehnix/tehnologije-gospodarenja-komunalnim-i-ostalim-otpadom>

Popis slika

Slika 1.	Dijagram masenog toka obrađenog ostatnog komunalnog otpada.	14
Slika 2.	Prikaz ulaznog dijela postrojenja za mehaničku obradu.	21
Slika 3.	Prikaz lijeve pregrade za glomazni i industrijski otpad.	21
Slika 4.	Prikaz desne pregrade za komunalni otpad.	22
Slika 5.	Primarni usitnjivač komunalnog otpada (otvarač vreća).	23
Slika 6.	Prikaz rotacijskog sita sa kontejnerima za izlazne frakcije.	25
Slika 7.	Dozator glomaznog i tehničkog industrijskog otpada u grubi usitnjivač.	26
Slika 8.	Grubi usitnjivač glomaznog i tehničkog industrijskog otpada.	27
Slika 9.	Ljevak za spajanje prosijanog komunalnog i mljevenog glomaznog otpada	29
Slika 10.	Magnet za odvajanje magnetskih metala.	30
Slika 11.	Separator sa parazitnim strujama.	32
Slika 12.	Prikaz sekcije za ručno odvajanje reciklata.	33
Slika 13.	Prikaz sustava ručnog odvajanja s trakama za transport pojedinih reciklata. ...	34
Slika 14.	Horizontalna preša balirka s transporterom.	35
Slika 15.	Sekundarni usitnjivač za proizvodnju zamjenskog goriva.	36
Slika 16.	Sek. usitnjivač za proizvodnju zamjenskog goriva s dodanim magnetom.....	37
Slika 17.	Prikaz prazne pregrade za biorazgradivu frakciju.	38
Slika 18.	Prikaz pregrade ispunjene biorazgradivom frakcijom i pokrivena folijom.	39
Slika 19.	Prikaz punjenja pregrade organskom frakcijom.	39
Slika 20.	Prikaz stroja za pokrivanje.	40
Slika 21.	Pokrivač (bočna strana).	40
Slika 22.	Prikaz funkcioniranja pokrova za pokrivanje organske frakcije.	41

Slika 23.	Prikaz ventilatori za prozračivanje biološke frakcije.	43
Slika 24.	Prikaz mobilnog rotacijskog sita.	44
Slika 25.	Pogled na kućicu za spremnik otpadnih voda.	45
Slika 26.	Prijem organskog otpada u tri pregrade.	47
Slika 27.	Prikaz suhih fermentera i digestora.	48
Slika 28.	Prikaz tunela za kompostiranje digestata.	49
Slika 29.	Prikaz otvorenih pregrada za dozrijevanje komposta.	50
Slika 30.	Sekcija za prosijavanje komposta.	52
Slika 31.	Mobilno rotacijsko sito za prosijavanje komposta.	53
Slika 32.	Opis jedinice za oplemenjivanje bioplina (1).	55
Slika 33.	Opis jedinice za oplemenjivanje bioplina (2).	56
Slika 34.	Kućica za smještaj kogeneracijske jedinice.	58
Slika 35.	Vaganje pristiglog otpada u kamionima.	59
Slika 36.	Pregrade za ostatni komunalni otpad i industrijski otpad.	60
Slika 37.	Dozator komunalnog otpada u grubi usitnjivač.	61
Slika 38.	Prikaz grubog usitnjivača (otvarača vreća).	62
Slika 39.	Rotacijsko sito za prosijavanje mokre biorazgradive i suhe frakcije.	64
Slika 40.	Rotacijsko sito s pregradama za odvojene frakcije.	65
Slika 41.	Grubi usitnjivač tehničkog industrijskog otpada.	66
Slika 42.	Prikaz konstrukcije visećeg magneta za odvajanje magnetskih metala.....	67
Slika 43.	Prikaz zvjezdastog sita za prosijavanje inertnih materijala.	68
Slika 44.	Prikaz separatora s parazitnim strujama (Eddy current separator).	70
Slika 45.	Prikaz zračnog kalsifikatora za odvajanje frakcija po težini.	71

Slika 46.	Prikaz finog usitnjivača za granulaciju zamjenskog goriva.	72
Slika 47.	Pregrada za privremeno skladištenje zamjenskog goriva.	73
Slika 48.	Tuneli za biosušenje digestata.	74
Slika 49.	Prikaz ventilacijskog sustava prozračivanja hrpa za biosušenje.	75
Slika 50.	Prikaz vanjskog sušenja prethodno sušene frakcije u tunelima.	76
Slika 51.	Sekcija za prosijavanje biosušene frakcije sa dva transportna sita.	77

Popis tablica

Tablica 1.	Približni sastav kante za ostatni komunalni otpad.	6
Tablica 2.	Analiza instalirane snage postrojenja.	19
Tablica 3.	Usporedba svojstava opterećenja plinskih motora u kogeneraciji.	57

