

# Izrada projekta grijanja i hlađenja obiteljske kuće

---

**Gudelj, Petar**

**Undergraduate thesis / Završni rad**

**2017**

*Degree Grantor / Ustanova koja je dodijelila akademski / stručni stupanj:* **Karlovac University of Applied Sciences / Veleučilište u Karlovcu**

*Permanent link / Trajna poveznica:* <https://um.nsk.hr/um:nbn:hr:128:801987>

*Rights / Prava:* [In copyright](#)/[Zaštićeno autorskim pravom.](#)

*Download date / Datum preuzimanja:* **2024-08-10**



**VELEUČILIŠTE U KARLOVCU**  
Karlovac University of Applied Sciences

*Repository / Repozitorij:*

[Repository of Karlovac University of Applied Sciences - Institutional Repository](#)



zir.nsk.hr



DIGITALNI AKADEMSKI ARHIVI I REPOZITORIJI

**Veleučilište u Karlovcu**

**Strojarski odjel**

**Stručni studij strojarstva**

Petar Gudelj

**IZRADA PROJEKTA GRIJANJA I  
HLAĐENJA OBITELJSKE KUĆE**

ZAVRŠNI RAD

**Mentor:** dr.sc Mustapić Nenad

Karlovac, 2017.



**VELEUČILIŠTE U KARLOVCU**  
KARLOVAC UNIVERSITY OF APPLIED SCIENCES



Trg J.J.Strossmayera 9

HR-47000, Karlovac, Croatia  
Tel. +385 - (0)47 - 843 - 510  
Fax. +385 - (0)47 - 843 - 579

## **VELEUČILIŠTE U KARLOVCU**

Stručni / specijalistički studij:  
(označiti)

Stručni studij strojarstva

Usmjerenje: Proizvodni smjer

Karlovac, 25.02.2017

## **ZADATAK ZAVRŠNOG RADA**

Student: Petar Gudelj .....Matični broj:0110608087

Naslov: Izrada projekta grijanja i hlađenja obiteljske kuće

Opis zadatka: U prvom dijelu obrađujem teorijske osnove grijanja i hlađenja, određujem ulazne parametre za razradu zadatka. Analiziram termodinamičke osnove provođenja topline. Kod razrade zadatka opisujem objekt i računam toplinske gubitke i dobitke. Odabirem opremu na osnovu dobivenih rezultata. Odabranu opremu crtam u tlocrt objekta.

Zadatak zadan:  
10.02.2017

Rok predaje rada:  
01.03.2017

Predviđeni datum obrane:  
28.03.2017

Mentor: dr.sc Mustapić Nenad

Predsjednik Ispitnog povjerenstva: Brozović Marijan

**IZJAVA:**

Izjavljujem da sam samostalno izradio ovaj rad, koristeći se znanjem stečenim tijekom studiranja i rada u struci. Zahvaljujem se mentoru dr.sc Nenadu Mustapiću, na njegovim korisnim savjetima koji su mi pomogli pri izradi ovog rada

## SAŽETAK

Ovaj diplomski rad predstavlja ideju projekta grijanja i hlađenja stambenog objekta u Imotskom. Zgrada se sastoji od dvije etaže, suterena i prizemlja. U suterenu se nalaze garaža za automobile, podrum, kotlovnica, teretana, kupaonica te radna soba. Prizemlje čine dnevni boravak i blagovaonica, kuhinja, tri sobe, dvije kupaonice, wc te hodnik. Uzme li se u obzir izvor energije za grijanje i hlađenje prostorija, u projektnom je rješenju za spomenuto predviđena dizalica topline. Grijanje bi se u tome slučaju izvodilo pomoću podnih ploha i ventilokonvektora. U kupaonicama su predviđeni kupaonski radijatori sa štapnim elektro grijačem, dok su u prizemlju obuhvaćene samo prostorije u kojima se boravi. Garaža, kotlovnica i podrum nisu predviđeni za grijanje niti hlađenje. Uz spomenuto, provedena je cjelokupna energetska analiza sustava. Toplinski gubitci su izračunati prema normi EN 12831, dok je izračun toplinskih dobitaka izračunat prema normi VID 2078. Za proračun je korišten računalni softver INTEGRACAD.

**Ključne riječi:** grijanje, hlađenje, ventilokonvektor, energetska analiza, IntegraCad

## **ABSTRACT**

This thesis focuses on idea of heating and cooling of a residential building in Imotski. The building consists of two floors, lower ground floor and a ground floor. Lower ground floor consists of a gym, bathroom, study room, boiler room, basement and a garage. On a ground floor there are three bedrooms, two bathrooms, toilet, kitchen, living room, dining room and a hall. The design solution for the source of heating and cooling is a heat pump. In this case heating would be provided with floor covering and fan coils. Heating in bathrooms would be given out trough bathroom radiators with electric heather whereas heating in the ground floor would be only in rooms planned for spending free time. Heating and cooling weren't planned for garage, basement and boiler room. Also, overall energy analysis of the system was carried out. Heat loss was calculated according to EN 12831 norm and heat gain was with VID 2078 norm. Computer software INTEGRACAD was used for calculation.

Key words: heating, cooling, fan coil, energy analysis, IntegraCad

# SADRŽAJ

<b>ZADATAK ZAVRŠNOG RADA .....</b>	<b>I</b>
<b>IZJAVA.....</b>	<b>II</b>
<b>SAŽETAK .....</b>	<b>III</b>
<b>ABSTRACT.....</b>	<b>IV</b>
<b>1.UVOD.....</b>	<b>1</b>
<b>2. TEORIJSKE OSNOVE .....</b>	<b>2</b>
2.1. Toplinska ugodnost .....	2
2.2. Unutarnja i vanjska projektna temperatura grijanja .....	3
2.3. Dizalice topline .....	4
2.4. TERMODINAMIČKE OSNOVE .....	6
2.4.1. Provođenje topline (kondukcija).....	6
2.4.2. Konvekcija .....	7
2.4.3. Zračenje.....	8
2.4.4. Koeficijent prolaza topline .....	8
<b>3. RAZRADA ZADATKA .....</b>	<b>10</b>
3.1. Opis zgrade .....	10
3.2. Izračunavanje koeficijenta prolaza topline .....	12
3.3. Projektni toplinski gubitci objekta prema HRN EN 12831.....	12
3.3.1. Računski postupak toplinskih gubitaka .....	15
3.3.2. Gubitci uslijed provjetravanja .....	18
3.4. Projektni toplinski dobitci objekta prema VDI 2078 .....	19
3.4.1. Računski postupak toplinskih dobitaka .....	20
3.5. Podno grijanje .....	26
3.5.1. Proračun podnog grijanja .....	29
3.5.2. Proračun cjevovoda .....	32
3.5.3. Odabir ventilokonvektora .....	33

<b>4. ZAKLJUČAK.....</b>	<b>37</b>
<b>5. LITERATURA .....</b>	<b>38</b>
<b>6. PRILOZI.....</b>	<b>40</b>
6.1. Popis kratica.....	40
6.2. Popis slika .....	41
6.3. Popis tablica .....	41
6.4. Proračun kompletnog objekta.....	42
6.5. Tehnička dokumentacija.....	42



## 1. UVOD

Grijanje predstavlja jednu od osnovnih ljudskih potreba. Duže je vrijeme bilo ograničeno na ognjište postavljeno u sredini prostorije. U 18. stoljeću počinje razvoj centralnog sustava pripreme topline, a tijekom tehničkog razvoja, do kojeg dolazi u 20. stoljeću, sve više poprima sadašnji oblik u tehnici i industriji. Budući da je čovjek postajao sve zahtjevniji što se tiče toplinske ugodnosti, došlo je i do razvoja rashladnih sustava, koji se temelje na ljevokretnom ciklusu.



Slika 1. Drevni način zagrijavanja prostorije

U okviru ovog rada projektiran je sustav grijanja i hlađenja stambene zgrade prema izračunatom toplinskom opterećenju, koristeći smjernice i norme HRN EN 12831, VID2087 sa svrhom pronalaska optimalnog rješenja za ostvarenje željene toplinske ugodnosti. Stambena zgrada je ukupne neto površine 342,30m<sup>2</sup>, a smještena je u gradu Imotskom. Pri izračunu opterećenja korišteni su meteorološki podatci za Imotski.

## 2. TEORIJSKE OSNOVE

Grijanjem i hlađenjem prostora postiže se toplinska ugodnost korisnika prostora koji u njemu borave. Postavljanjem parametara toplinske ugodnosti definira se toplinsko opterećenje pojedine prostorije i zahtjevi za grijanje ili hlađenje. U nastavku su detaljnije objašnjeni pojmovi toplinske ugodnosti, unutarnje i vanjske projektne temperature i dizalice topline.

### 2.1. Toplinska ugodnost

Temeljni zadatak sustava grijanja i hlađenja je održavanje toplinske ugodnosti, odnosno osiguravanje toplinskih uvjeta kod kojih se korisnici prostora osjećaju ugodno. Prema normi ISO 7730 toplinska ugodnost je stanje svijesti koje izražava zadovoljstvo s toplinskim stanjem okoliša. Budući da je osjećaj ugodnosti individualan, pretpostavlja se kako je okoliš ugodan ukoliko je 90% osoba zadovoljno. [1]

Zadatak sustava je stvaranje uvjeta koji odgovaraju najvećem mogućem broju korisnika prostora. Osnovni faktori koji utječu na toplinsku ugodnost su: temperatura zraka u prostoriji, temperatura ploha u prostoriji, vlažnost zraka, brzina strujanja zraka, razina odjevenosti, razina fizičke aktivnosti, kvaliteta zraka, buka, namjena prostora, itd. Toplinska ugodnost je rezultat zajedničkog djelovanja navedenih faktora.

Ovisno o razini fizičke aktivnosti korisnik prostora predaje okolišu različitu toplinu kroz površinu kože, koja se dijeli na latentnu i osjetnu toplinu. Latentna toplina je toplina dobivena isparavanjem znoja sa površine kože te vlagom koja se prenosi disanjem, dok je osjetna toplina predana toplina na zrak prostorije, uslijed razlike temperature zraka i površine kože. Neke okvirne vrijednosti predane topline koje ovise o razini fizičke aktivnosti su prikazane u tablici 1. Zbog velike razlike predane topline ovisne o razini fizičke aktivnosti, potrebno je uzeti u obzir opterećenje korisnika prostora koji borave u prostoriji te uz to pretpostaviti njihove aktivnosti. Kako bi toplinska ugodnost u prostoriji bila prihvatljiva, prvi uvjet je da korisnik osjeća toplinsku ugodnost neutralno, i to na način da on ne može ocijeniti treba li vrijednost temperature okoline biti veća ili manja.

Tablica 1. Odavanje topline čovjeka i vodene pare [1]

Aktivnosti	Metabolička toplina – Odavanje topline		
	W/m <sup>2</sup>	met*	≈ W
Mirovanje	46	0,8	80
Sjedenje opušteno	58	1,0	100
Stajanje opušteno	70	1,2	125
Sjedenje laka aktivnost	70	1,2	125
Stajanje laka aktivnost	81	1,4	145
Umjerena tjelesna aktivnost	116	2,0	200
Teška tjelesna aktivnost	165	2,8	300

\* $t_{met}=58W/m^2$

## 2.2. Unutarnja i vanjska projektna temperatura grijanja

Pri određivanju temperature grijanog prostora koristi se norma HRN EN 12831 kako bi se mogla odrediti temperatura kojom će biti uspostavljena toplinska ugodnost korisnika koji borave u prostoriji. U diplomskom radu korištene su prosječne temperature grijanog prostora, kako je to prikazano iz tablice 2, a za koju se pretpostavlja da zadovoljava potrebe većine korisnika prostora za toplinskom ugodnošću. Kod određivanja temperature negrijanog prostora, radi određivanja gubitaka, koristi se formula iz norme HRN EN 12831.

Tablica 2. Unutarnje projektne temperature prostorije [1]

Tip prostorije	Standardna unutrašnja temperatura $\Theta_{int} C^{\circ}$
Dnevni boravak	20
Spavaća soba	20
Garderoba	20
Kupaonica	24
Hodnik	15
Negrijana prostorija	10

Vanjska projektna temperatura ovisi o mjestu na kojem se nalazi objekt, ali i godišnjem dobu. Budući da je projektirani objekt smješten u gradu Imotskom, kao referentna vrijednost uzima se vanjska projektna temperatura za spomenuti grad. Za ljetne mjesece, gdje su potrebne temperature za svaki sat u danu, kao uzorak je korišten ljetni ispis dnevnih temperatura u Imotskom. Proračun je rađen softverom INTEGRA CAD i odabrana je četvrta klimatska zona za proračun dobitaka topline, koja je najbližnja ljetnim temperaturama za promatrano područje.

Tablica 3. Vanjske projektne temperature (7)

Mjesto	$\theta_e$ [C°]
Karlovac	-18
Rijeka	-8
Osijek	-18
Dubrovnik	-2
Split	-4
Imotski	-9 U novije vrijeme (-6)
Zagreb	-15

### 2.3. Dizalice topline

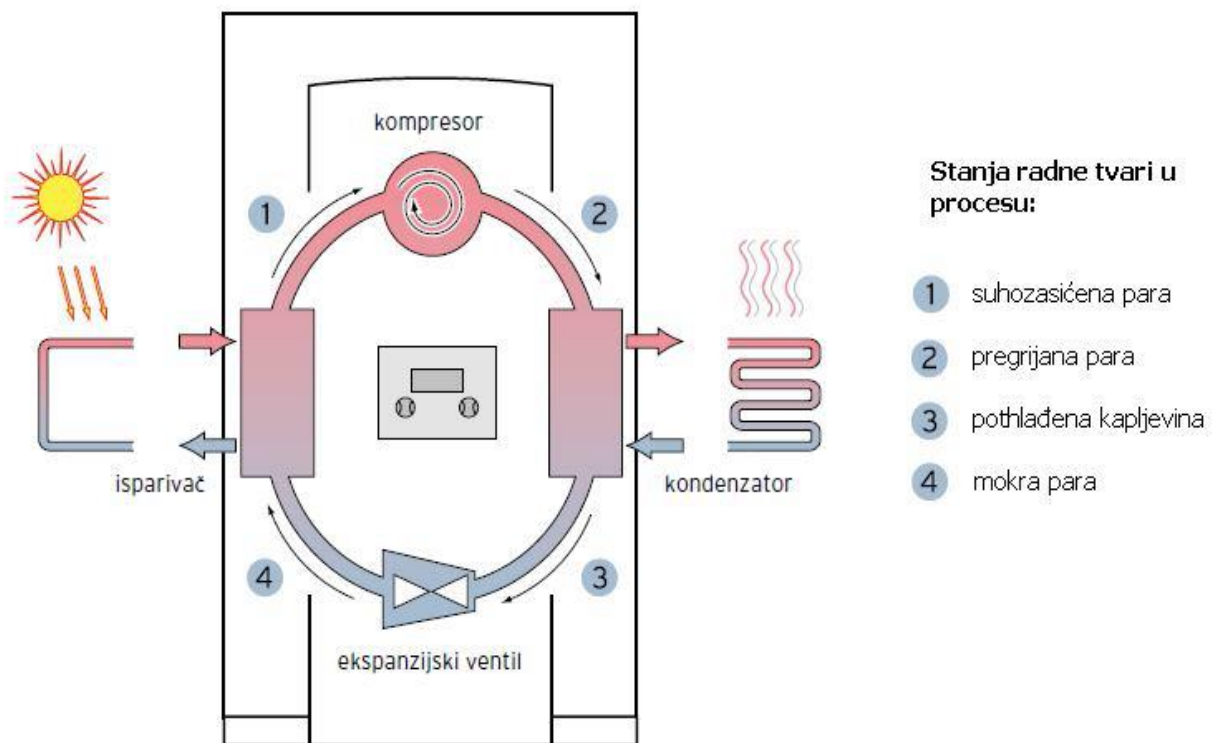
Dizalice topline su uređaji koji su pronašli svoju upotrebu u grijanju i hlađenju prostora. Princip rada dizalice topline počiva na ljevokretnom kružnom procesu, u kojem se korištenjem vanjskog rada može ostvariti prijenos topline sa stanja fluida niže temperature na stanje fluida više temperature. Ako je ta razlika temperatura manja, veća je iskoristivost dizalice topline.

Dizalica topline se sastoji od četiri glavne komponente: isparivač, kompresor, kondenzator i prigušni ventil. U isparivaču radna tvar odvodi toplinu ogrjevnom spremniku i mijenja agregatno stanje iz kapljevitog u parovito. Nakon toga kompresor dovodi energiju radnoj tvari čime se podiže tlak i temperatura fluida da bi se poslije u

kondenzatoru mogla predati toplina rashladnom spremniku (okolišu) i ponovo promijeniti agregatno stanje fluida. Prigušni ventil služi za osiguranje niskog tlaka i doziranje radne tvari na ulazu u isparivač. Prilikom isparivanja i kondenzacije poboljšana je prijelaz topline zbog prirode procesa. Jedina uložena energija je rad kompresora.

Najčešća podjela dizalica topline je prema toplinskom izvoru. Izvor topline odnosno toplinski spremnik može biti voda, zemlja ili zrak. Za zadani sustav je odabran zrak iz razloga što se zgrada nalazi na krškom području i mala je vjerojatnost pronalaska vode.

Ovdje je bitno naglasiti da se dizalica topline može koristiti za hlađenje tijekom ljeta, kao i za grijanje tijekom zimskog perioda. Time se povećava njena iskoristivost, a smanjuje period povrata investicije.



Slika 2. Princip rada ciklusa davanja topline [3]

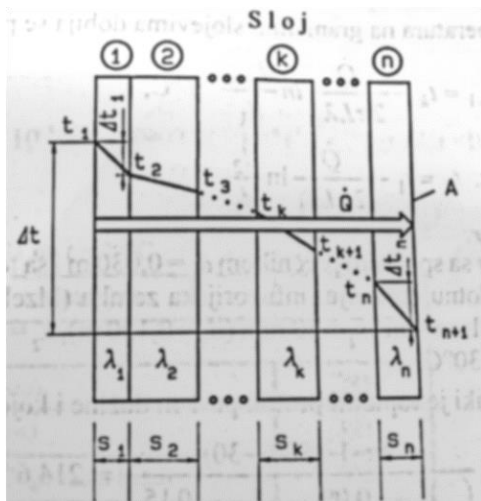
## 2.4. Termodinamičke osnove

Kako bi se definiralo toplinsko opterećenje prostorije potrebno je izračunati koeficijente prolaza topline za svaku površinu koja okružuje tu prostoriju. To podrazumijeva sva vrata, prozore i eventualne toplinske mostove. Debljina i vrsta prozora i vrata ima značajan utjecaj na koeficijente prolaza topline. Sam prolaz topline podrazumijeva provođenje, konvekciju i zračenje. Svi procesi prolaza topline će se razmatrati u stacionarnom stanju zbog pojednostavljenja proračuna.

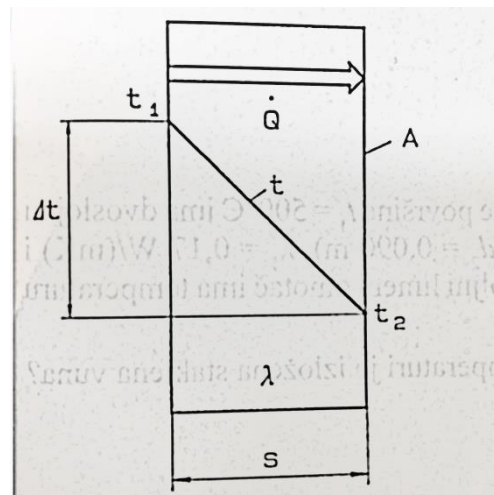
### 2.4.1. Provođenje topline (kondukcija)

Dominantni mehanizam prijenosa topline je provođenje. Toplina se unutar tijela intermolekularnim djelovanjem prenosi sa čestice na česticu. Spomenute se čestice nalaze u stanju mirovanja. U ovom je slučaju provođenje ograničeno na ravnu i višeslojnu stjenku, zbog karakteristika zida u građevini. Sljedeća formula predstavlja računске osnove izračuna gustoće toplinskog toka za ravnu višeslojnu stjenku.

$$\dot{g} = \frac{\Phi}{A} = \frac{\Delta t}{\left(\frac{s_1}{\lambda_1} + \frac{s_2}{\lambda_2} + \dots + \frac{s_n}{\lambda_n}\right)} \quad (W/m^2) \quad (1)$$



Slika 3. Tok temperature u ravnom višeslojnom zidu [1]



Slika 4. Tok temperature u jednoslojnom zidu [1]

Protok topline kroz ravan zid;  $\Phi = \frac{\lambda}{s} * A * \Delta t (W)$

Koeficijent  $\lambda$  u gornjoj jednadžbi predstavlja koeficijent toplinske vodljivosti, koji ovisi o strukturi materijala i gustoće. Debljina materijala određuje utjecaj pojedinog sloja u rezultatu konačne jednadžbe. Tablica (3) predstavlja koeficijent toplinske vodljivosti osnovnih materijala u građevini po DIN EN 12524 i DIN-V 4108-4. Vidljiva je osjetna razlika između pojedinih materijala, stoga je izbor materijala u građevini od presudne važnosti za konačno toplinsko opterećenje zgrade.

#### 2.4.2. Konvekcija

Mehanizam prijelaza topline s krutine na fluid naziva se konvekcija. U građevini, toplina prelazi sa zidova na okolni zrak. Gustoća toplinskog toka kod konvekcije prikazana je sljedećom jednadžbom .

$$q = \frac{\Phi}{A} = \alpha_k (\vartheta_W + \vartheta_F) (W/m^2) \quad (2)$$

Koeficijent  $\alpha$  u gornjoj jednadžbi predstavlja koeficijent prijelaza topline koji ovisi o temperaturi i brzini fluida, viskoznosti, obliku strujanja, geometriji zida, i slično. Također, velike su razlike između slobodnog i prisilnog strujanja fluida pa iz tog razloga postoje bezdimenzijske značajke (Nusseltov broj, Prandtlov broj, Reynoldsov broj, itd.) kojima se definiraju priroda strujanja. Slobodno strujanje nastaje samo uslijed razlike gustoće fluida sa različitim temperaturama. Koeficijent prijelaza topline kod stjenke zida je definiran sljedećom jednadžbom.

$$\alpha_k = \frac{Nu\lambda}{l} \quad (3)$$

U gornjoj jednadžbi „l“ predstavlja karakterističnu veličinu stjenke, koja se dobiva dijeljenjem volumena stjenke s njegovom unutarnjom ili vanjskom površinom, ovisno o kojem se koeficijentu prijelaza topline radi.

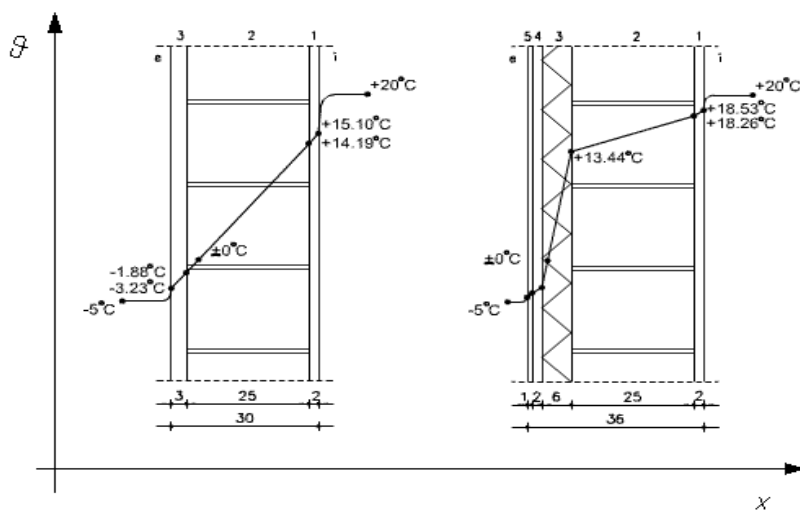
### 2.4.3. Zračenje

Treći mehanizam prijenosa topline je zračenje koje se odvija između dva čvrsta tijela uslijed razlike njihove temperature, pri čemu nije potreban zrak, ili neki drugi fluid između njih. Toplina zračenja se emitira i apsorbira preko elektromagnetskih valova (dužine od 08 do 800  $\mu\text{m}$ ). Intenzitet zračenja povećava se temperaturom, a ovisno o valnoj dužini, dostiže maksimalne vrijednosti. Sa porastom temperature maksimum se približava manjim valnim dužinama. Zrake koje padaju na tijelo mogu biti apsorbirane, reflektirane i propuštene. Način i zastupljenost ovisi o kvaliteti površine, debljini sloja te valnoj dužini.

U projektiranju grijanja, zbog relativno male razlike u temperaturi unutarnje i vanjske površine zida ( $\sim 10^\circ\text{C}$ ), zračenje ima malu ulogu u sveukupnoj bilanci prolaza topline. Važniji koeficijent je koeficijent prolaza topline. Zračenje ima značajniju ulogu u projektiranju sustava hlađenja, kao i u solarnom grijanju potrošne tople vode, zbog razlike temperature Sunca i temperature objekta/solarnih panela.

### 2.4.4. Koeficijent prolaza topline

Ukupni prijelaz topline sa hladnijeg na topliji fluid kroz krutu razdjelnu stjenku naziva se prolazom topline. Slika 5. prikazuje q-x dijagram za prolaz topline kod zida sa izolacijom i bez izolacije.



Slika 5. Dijagram prolaza topline kod zida sa i bez izolacije [1]



Postoji razlika u temperaturi unutarnje stjenke zida, gdje i dolazi do velikih gubitaka topline s unutarnjeg zraka na stjenku. Taj sloj se naziva granični sloj, a intenzitet izmjene topline u graničnom sloju opisuje koeficijent prijelaza topline  $\alpha$ . Postavljanjem izolacije postiže se smanjena temperaturna razlika i zbog toga su manji gubici. Gustoća toplinskog toka dobiva se zbrajanjem gustoće toplinskog toka kod vanjske konvekcije, provođenja ili kondukcije i unutarnje konvekcije, po sljedećim izrazima:

$$q = \alpha_v(\vartheta_v - \vartheta_{s1}) \quad (4)$$

$$q = \frac{\lambda}{s}(\vartheta_{s1} - \vartheta_{s2}) \quad (5)$$

$$q = \alpha_u(\vartheta_{s2} - \vartheta_u) \quad (6)$$

Jednostavnim matematičkim preinakama dobivamo ukupnu gustoću toplinskog toka za prolaz topline kroz jednoslojnu stjenku:

$$q = \frac{(\vartheta_v - \vartheta_u)}{\frac{1}{\alpha_v} + \frac{s}{\lambda} + \frac{1}{\alpha_u}} * A \quad (7)$$

Toplinski tok dobiva se množenjem gustoće toplinskog toka sa konstantnom frontalnom površinom kroz koju prolazi toplinski tok:

$$\Phi = q * A \frac{(\vartheta_v - \vartheta_u)}{\frac{1}{\alpha_v} + \frac{s}{\lambda} + \frac{1}{\alpha_u}} \quad (8)$$

Gornja jednadžba se može napisati i u formalnom obliku

$$\Phi = U * A * (\vartheta_v - \vartheta_u) \quad (9)$$

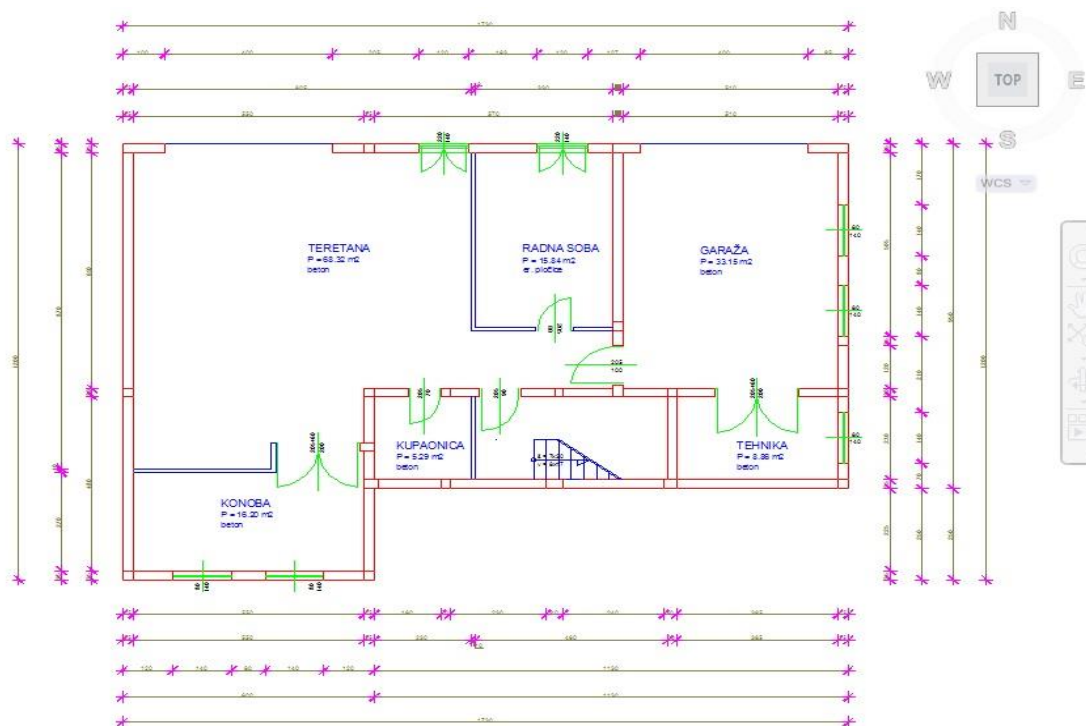
u kojoj se veličina U, (W/m<sup>2</sup>K), naziva koeficijent prolaza topline. O njemu ovisi koliko će se topline prenijeti prema okolišu tijekom grijanja te koliko će se prenijeti iz okoliša tijekom hlađenja prostorija. Potrebno je poznavati termodinamička svojstva zida i zraka kako bi se egzaktno odredio koeficijent prolaza topline, a kada se on pomnoži s površinom zida i razlikom unutarnje temperature prostorije te vanjske projektne temperature (ili temperature okolnih soba) dobiva se ukupni prolaz topline. Prolaz topline kroz zidove, vrata, prozore, pod i strop prostorije potrebno je zbrojiti kako bi se dobila projektna toplina koja treba biti odvedena zbog ostvarenja ravnotežnih uvjeta u prostoriji.

### 3. RAZRADA ZADATKA

U ovom će se dijelu rada dati opis stambene zgrade, kao i postupak proračuna toplinskih opterećenja zgrade za slučaj grijanja i hlađenja. Potrebne količine topline tijekom cijele godine prikazani su u odgovarajućim dijagramima i tablicama. Na kraju poglavlja odabrana su ogrjevna i rashladna tijela, te je prikazana izvedba podnog i ventilokonvektorskog grijanja/hlađenja.

#### 3.1. Opis zgrade

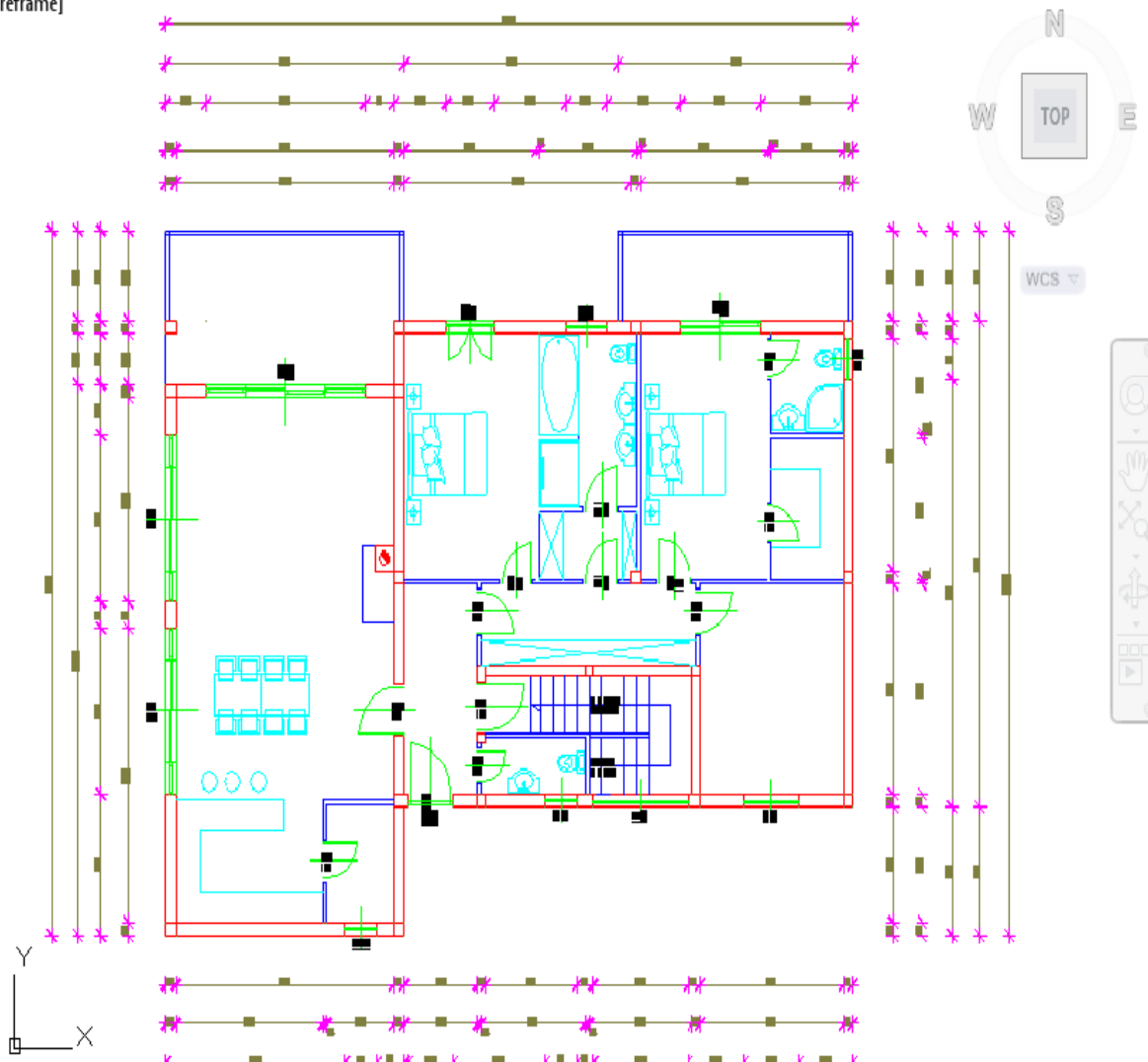
Za stambeni objekt provedena je energetska analiza. Stambeni objekt se sastoji od suterena, koji jednim dijelom služi kao garaža, kotlovnica i podrum, a koji neće biti grijan niti hlađen. Drugi dio predviđen je za teretanu, radnu sobu i kupaonicu, koje se griju i hlade. Na prizemlju se nalazi stambeni dio koji uključuje dnevni boravak, kuhinju, blagovaonicu, tri spavaće sobe, dvije kupaonice, wc, hodnik i stepenište. Dvije spavaće sobe imaju izlaze na balkon na sjeveroistočnu stranu, dnevni boravak ima velike staklene površine i izlaz na terasu na sjevernoj i zapadnoj strani. Na slikama 6 i 7 je prikazan tlocrt etaža objekta.



Slika 6. Etaža 1 podrum [6]

Kao što je vidljivo iz nacрта objekta, etaže su jednake površine u iznosu od 172,30 m<sup>2</sup>. Razlike u visini katova nema, stoga je visina od poda do stropa 270 centimetra.. Kod sutereana se grije odnosno hladi teretana, radna soba, stepenište i kupaonica 85 m<sup>2</sup> ukupne površine, a kod prizemlja pak cijela površina od 172,30 m<sup>2</sup>.

]]Top]]2D Wireframe]



Slika 7. Etaža 2 Prizemlje [6]

Prema normi su odabrane unutarnje temperature u prostorijama za period grijanja. Za dnevni boravak, kuhinju i spavaće sobe odabrana je temperatura od 20°C. U hodniku je temperatura 15°C, budući da osobe ovdje manje borave te na sebi imaju najčešće više odjeće. Za kupaonicu je odabrana temperatura od 24°C, upravo zbog povećane potrebe za toplinskom ugodnošću tijekom boravka u istoj.

### 3.2. Izračunavanje koeficijenta prolaza topline

Za određivanje koeficijenata prolaza topline korišten je program IntegraCAD, pomoću kojeg se izračunavaju koeficijenti prema unesenim podacima o materijalu od kojeg je izrađen zid kao i o njegovoj debljini. Rezultati su prikazani u tablici 4 iz koje se vidi potpuni prikaz svakog sloja zida i njegovog koeficijenta.

Tablica 4. Koeficijenti zidova [6]

<b>VRSTA</b>	<b>OZNAKA</b>	<b>K (W/m<sup>2</sup>K)</b>
Strop	STROP	0,270
Unutarnji zid gipskartonski	UZ GIPS	1,366
Vanjski zid sa izolacijom	VZ	0,276
Unutarnji zid betonski	UZ BETON	2,315
Pod prema tlu	POD PREMA TLU	0,275
Vrata	VR	1,700
Prozor	PR	1,800

Koeficijent prolaza topline kroz višeslojni ravni zid računa se po izrazu 10

$$U = \frac{1}{R_V + \sum_{k=1}^n \left(\frac{s}{\lambda}\right) + R_U} \left(\frac{W}{m^2K}\right) \quad (10)$$

### 3.3. Projektni toplinski gubici objekta prema HRN EN 12831

Kako bi se odredili toplinski gubitci tijekom zimskih mjeseci potrebno je odabrati vanjsku projektnu temperaturu. Za Imotski, minimalna vanjska projektna temperatura za period grijanja iznosi -6°C. To je vrijednost koja prikazuje stvarnu prosječnu temperaturu kroz zimski period. Iz te temperature, zadanih temperatura unutrašnjih prostorija i koeficijenata prolaza topline izračunati su toplinski gubitci cijelog objekta. Odabrana je projektna temperatura -9°C. Naime, do 2011. godine projektna temperatura je iznosila -9°C, međutim zbog jakih vjetrova poput bure, odabrana je niža temperatura za projektiranje. Na slici 8 prikazani su toplinski gubitci koji se računaju za svaku pojedinu prostoriju, a zatim se zbrajaju. Prostorija gubi toplinu preko stropa, poda i bočnih strana, pa se gubitci izračunavaju i naknadno zbrajaju za svaku plohu prostorije.

Prema normi HRN EN 12831 gubitci se dijele na transmisijske i ventilacijske. Budući da nema prisilne ventilacije, ventilacijski gubitci su svedeni na infiltraciju zraka

u prostor preko prozora i vrata. Isto tako, prema normi se uzima infiltracija od  $ACH_{19} = 0,5 \text{ h}^{-1}$ , ili 0,5 promjena volumena zraka u prostoriji, što bi drugim riječima značilo da se 50% ukupnog volumena zraka u prostoriji promijeni u jednom satu.

Jedina iznimka je kupaonica sa normiranim  $ACH = 1,5 \text{ h}^{-1}$ . Potrebno je odrediti i faktor  $n_{50}$  koji govori koliko se izmjena zraka u satu dogodi pri razlici vanjskog i unutarnjeg tlaka od 50 Pa. Vrijednost faktora se kreće u granicama od 2 do 4 za stambene zgrade, stoga se promatra faktor 3 kao vrijednost koja je određena hrvatskim propisom.

Nakon provedenih proračuna u programu IntegraCAD dobiveni su podaci prikazani u priložima 7.4. Izračunati toplinski gubitci su veliki za područje dalmatinske zagore, zbog konstantne vanjske temperature ( $-9^{\circ}\text{C}$ ) pa se može pretpostaviti kako sustav neće raditi u stopostotnom opterećenju tijekom cijelog zimskog perioda. U prilogu 1 prikazan je odnos gubitaka za prizemlje. Stupac  $\Phi_{IT}$  predstavlja transmisijske gubitke,  $\Phi_{IV}$  stupac prikazuje ventilacijske gubitke, a  $Q_n$  odnosi se na ukupno toplinsko opterećenje za održavanje unutarnje temperature  $q_u$ .

The screenshot shows the 'Gubici topline' (Heat Loss) calculation window in the IntegraCAD software. The interface is divided into several sections:

- Input Parameters:**
  - Vanjska projektna temperatura ( $^{\circ}\text{C}$ ): -9
  - Središnja godišnja temperatura ( $^{\circ}\text{C}$ ): 13
  - Klasa zaštićenosti: Zaštićen tip
  - Tip zgrade: Obiteljska
  - Stupanj zabrtvljenosti: Visok
  - Br. izmjena zraka cijele zgrade  $n_{50}$ : < 4, 5
  - Konstrukcija: Srednja
  - Dubina podzemnih voda (m): 5
  - Volumen zgrade ( $\text{m}^3$ ): 550
  - $V_{ex}$  ( $\text{m}^3/\text{h}$ ): 0
  - $V_{su}$  ( $\text{m}^3/\text{h}$ ): 0
- Parameter  $B'$  za zgradu:**
  - P (m): 59,95
  - $A_g$  ( $\text{m}^2$ ): 179,39
  - $B'$ : 5,98
- Buttons:**
  - Ponoviti proračun gubitaka topline
  - Prosljedi gubitke topline u izbor opreme
- City List (Hrvatska):**
  - Bjelovar -18
  - Brestovac-Belje -18
  - Cres -6
  - Crikvenica -6
  - Čakovec -21
  - Daruvar -18
  - Gospić -24
  - Hvar -2
  - Imotski -6
  - Jastrebarsko -18
  - Karlovac -18
  - Knin -9
  - Koprivnica -18
  - Krk -6
  - Kutina -18
  - Lepoglava-Čred -21
  - Lipik -21
  - Makarska -4
  - Ogulin -20
  - Opatija -6
  - Osijek -18
  - Pazin -6
  - Petrinja -21
  - Plitvički Ljeskovac -21
  - Pula -6
  - Rab -3
  - Rijeka -8
  - Senj -6
  - Sisak -18
  - Slavonski Brod -18
  - Split - Marjan -4
  - Šibenik -6
  - Topusko -24
  - Varaždin -20
  - Veliki Lošinj -3
  - Vinkovci -18
  - Zadar -9
  - Zagreb - Grič -15

Slika 8. Projektne temperature za Hrvatsku [6]

Pri proračunu toplinskih gubitaka za svaku prostoriju postoji nekoliko obaveznih koraka, a to su:

1. Određivanje meteoroloških podataka tj. vrijednosti minimalne vanjske temperature ( $\theta_e$ ), a eventualno i srednje godišnje temperature ( $\theta_{me}$ ) za proračun toplinskih gubitaka prema zemlji. određivanje klimatskih uvjeta pojedine prostorije tj. određivanje unutarnje temperature ( $\theta_{int}$ ) u prostoriji koja nam je zadana normom EN 12831.
2. Određivanje karakteristike objekta tj. određivanje dimenzija zapremnine zraka, ( $V_i$ ) površine građevinskih elemenata ( $A$ ), dužine toplinskih mostova ( $l$ ) i termodinamičkih osobina svih građevinskih elemenata koeficijenti prolaza topline ( $U$ ), koeficijenti prolaza topline po dužnom metru toplinskih mostova ( $\psi$ ).
3. Proračun koeficijenta za standardne toplinske transmisije gubitke ( $H_T$ ) i množenje sa razlikom temperatura da bi se dobio standardni transmisijski gubici ( $\phi_T$ ). Uzimaju se u obzir svi toplinski protoci prema vani, zemlji, ne zagrijanim ili drukčije zagrijanim susjednim prostorijama.
4. Proračun koeficijenata za standardne toplinske gubitke provjetranjem ( $H_V$ ) i množenje s razlikom temperatura da bi se dobili standardni toplinski gubici provjetranjem ( $\phi_V$ ). Potreban je minimalan broj izmjena i podaci o stupnju zabrtvljenosti objekta.
5. Zbrajanje transmisijskih i ventilacijskih gubitaka ne uzimajući u obzir toplinski tok između zagrijanih prostorija da bi se dobili ukupni toplinski gubici objekta ( $\phi_V$ ).

Nakon određivanja fizike zgrade odnosno računanja koeficijenta prolaza topline za sve materijale, određena je i projektna temperatura. Računaju se transmisijski gubici za objekt, odnosno za svaku prostoriju posebno. Prema normi EN 12831 nisu dane vanjske projektne temperature, već su one zadane nacionalnim propisima pojedine zemlje.

Zadane vanjske projektne temperature određuju minimalnu temperaturu koja može biti odabrana za projektiranje. U aneksu D norme EN 12831 određene su unutrašnje

temperature za različite prostore i tipove zgrada. Transmisijski gubici ( $\phi_T$ ) za zgradu određuju se iz razlike vanjske ( $\theta_e$ ) i unutrašnje ( $\theta_{int}$ ) temperature kao i koeficijenta toplinskih transmisijskih gubitaka prostorije ( $H_T$ ).

### 3.3.1. Računski postupak toplinskih gubitaka

Kao primjer na kojem će biti napravljen proračun po normi EN12831 za toplinske gubitke, odabran je dnevni boravak. Što se tiče klimatskih uvjeta za objekt treba reći kako je minimalna projektna temperatura za Imotski  $-6^\circ\text{C}$ , iako je za proračun odabrana temperatura od  $-9^\circ\text{C}$  budući da na spomenutom području može doći do pojave jakih udara vjetra što bitno smanjuje temperaturu. Vanjska projektna temperatura  $\theta_e = -9^\circ\text{C}$ .

Unutarnja projektna temperatura za dnevni boravak je zadana normom EN 12831 i iznosi  $\theta_{int} = 20^\circ\text{C}$ .

Tablica 5. Karakteristike dnevnog boravka [6]

Površina	$A = 57,30 \text{ m}^2$
Visina stropa	$c = 2,70 \text{ m}$
Visina od tla	$h = 3,40 \text{ m}$
Oplošje prostorije	$O = 429,42 \text{ m}^2$
Volumen	$V = 154,71 \text{ m}^3$
Broj otvora	3,00

Tablica 6. Korekcijski faktori za objekt [1]

Faktor udaljenosti podzemnih voda	$G_w = 1,00$
Korekcijski faktor odstupanja vanjske temperature	$f_{gl} = 1,45$
Redukcijski faktor temperature	$f_{v1} = 1,00$
Korekcijski faktor za visoke prostore	$f_{h1} = 1,00$
Koeficijent zaštićenosti	$e_i = 0,03$

Minimalni broj izmjena za 1 sat	n min (1/h)= 1,00
---------------------------------	-------------------

Tablica 7. Koeficijenti toplinskih mostova [1]

Gubitak topline kroz termomost $\psi$ spoj u kutu.	0,026
Gubitak topline kroz termomost $\psi$ spoj sa stropom.	0,070
Gubitak topline kroz termomost $\psi$ spoj sa podom.	0,162
Gubitak topline kroz termomost $\psi$ spoj s prozorom vrh.	0,034
Gubitak topline kroz termomost $\psi$ spoj s prozorom vertikalno.	0,016
Gubitak topline kroz termomost $\psi$ spoj s prozorom dno	0,027
Točkasti gubitak $\chi$ zid gore	0,009
Točkasti gubitak $\chi$ zid dolje	0,021
Točkasti gubitak $\chi$ vrata gore	-0,018
Točkasti gubitak $\chi$ vrata dolje	-0,013

Tablica 8. Koeficijenti prolaza topline kroz površine [6]

Naziv površine	Oznaka	U(W/m <sup>2</sup> K)
Unutarnji zid gipskartonski	UZ GIPS	1,370
Unutarnji zid beton	UZ BETON	2,310
Vanjski zid s izolacijom	VZ	0,280
Strop	STROP	0,270
Pod	POD	0,270
Staklene stijene	VR	1,70

Toplinski gubitak vanjskih zidova  $H_{T,ie}$  sljedeći izrazi:

$$H_{T,ie} = \sum A_k \cdot U + \sum \psi_l \cdot I_l = \sum A \cdot (U + \Delta U_{WB}) \text{ (W/K)}$$

$$H_{T,ie} = 10,133 \text{ (W/K)}$$

$$\phi_{T,ie} = (\theta_{int} - \theta_e) \cdot H_{T,ie} = 293,00 \text{ (W)}.$$



$\Delta U_{WB}$  Korekcijski faktor za toplinske mostove po uredbi za uštedu energije dokaza 0,1  $W(m^2k)$ , a kad su toplinski mostovi izvedeni prema DIN 4108-2 tada se uzima 0,05  $W(m^2k)$ .

Toplinski gubitak staklenih stijena prema van  $H_{T,ie2}$  sljedeći izrazi:

$$H_{T,ie2} = \sum A_k \cdot U + \sum \psi_1 \cdot I_1 = \sum A \cdot (U + \Delta U_{WB}) \quad (W/K)$$

$$H_{T,ie2} = 39,270 \quad (W/K)$$

$$\phi_{T,ie2} = (\theta_{int} - \theta_e) \cdot H_{T,ie2} = 1137,00 \quad (W).$$

Toplinski gubitak prema nezagrijanoj prostoriji sljedeći izrazi:

$$H_{T,iue} = \sum A_k \cdot U \cdot b_u + \sum \psi_1 \cdot I_1 \cdot b_u = \sum A \cdot (U + \Delta U_{WB}) \cdot b_u \quad (W/K)$$

$$H_{T,iue} = 12,031 \quad (W/K)$$

$$\phi_{T,iue} = (\theta_{int} - \theta_e) \cdot H_{T,iue} = 348,00 \quad (W).$$

$b_u$  = Dodatni faktora koji se računa iz odnosa temperaturnih razlika prema susjednoj prostoriji u odnosu na vanjsku prostoriju

Tablica 9. Projektne temperature [7]

Vanjska temperatura	$\theta_e = -9^\circ C$
Unutarnja temperatura	$\theta_{int} = 20^\circ C$
Temperatura negrijane prostorije 1	$\theta_{u1} = 15^\circ C$
Temperatura negrijane prostorije 2	$\theta_{u2} = 3^\circ C$

Toplinski gubitak prema podu odnosno podrumu sljedeći izrazi:

$$H_{T,ig} = \sum A_k \cdot U \cdot G_w \cdot f_{g1} \cdot f_{g2} \quad (W/K)$$

$$H_{T,ig} = 2,667 \quad (W/K)$$

$$\phi_{T,ig} = (\theta_{int} - \theta_e) \cdot H_{T,ig} = 77,00 \quad (W).$$

$G_w$  je fiksna veličina za dubine podzemnih voda za dubine od 1 m i više iznosi 1, a za manje os 1 m 1.15. Korekcijski faktori  $f_{g1}$  i  $f_{g2}$  uzimaju se iz tablica. Ukupni transmisijski gubici za dnevni boravak.

$$\phi_T = \phi_{T,ie} + \phi_{T,ie2} + \phi_{T,iue} + \phi_{T,ig} = \phi_T = 1858 \quad (W).$$

### 3.3.2. Gubitci uslijed provjetravanja

Standardni toplinski gubici uslijed provjetravanja  $\phi_V$  određuju se prema temperaturnoj razlici unutrašnje i vanjske temperature kao i koeficijenta  $H_V$  za provjetravanje prostorije.

$$\phi_V = (\theta_{int} - \theta_e) \cdot H_V = 1525 (W).$$

$$H_V = V''_i \cdot \rho \cdot c_p = V''_i \cdot 0,34 = 138,63 \left( \frac{Wh}{m^3K} \right).$$

Toplinski gubici provjetranjem određuju se preko zapreminskog protoka zraka  $V_i$  i karakteristike zraka. Mjerodavni zapreminski protok za zgrade sa i bez mehaničke ventilacije računa se različito. Za prirodno provjetravanje određuje se zapreminski protok infiltriranog zraka  $V_{inf}$  i minimalni protok zraka  $V_{mini}$ . Za svaku prostoriju uz pomoć minimalnog broja izmjena  $n_{min}$  i zapreminskog protoka određen je minimalni zapreminski protok  $V_{mini}$ . Mjerodavan zapreminski protok  $V''_i$  koji je mjerodavan za proračun objekta je maksimalna vrijednost između najmanjeg zapreminskog protoka i infiltracijskog zapreminskog protoka.

$$V_{min} = n_{min} \cdot V_i = 154,71 (m^3/h).$$

Uzimamo  $n_{min} = 1$  izmjena

Koeficijent zabrtvljenosti objekta iznosi  $e_i = 0,03$

Koeficijent  $\varepsilon_i = 1$

$$V_{inf} = 2 V_i \cdot n_{50} \cdot e_i \cdot \varepsilon_i [m^3/h] = 46,44 (m^3/h).$$

Broj izmjena zraka  $n_{50}$  pri razlici tlaka od 50 Pa između unutarnjeg i vanjskog zraka može se uzeti iz protokola mjerenja zabrtvljenosti objekta. Tipične vrijednosti se nalaze u tabelama normnog dodatnog lista. Ovisno o stupnju zabrtvljenosti kreće se od 2 do  $9 h^{-1}$ . Koeficijent zaklona  $e_i$  uzima u obzir utjecaj vjetera i također se tabelarno određuje. Ovisno o stupnju zaštićenosti dobiju se vrijednosti 0 do 0.05. visinski korekcijskim

faktorom  $\varepsilon_i$  uzeti su u obzir različiti odnosi tlaka s obzirom na povećanje visine. Vrijednosti se kreću od 1 za 10 m visine do 2.8 na 100 m visine.

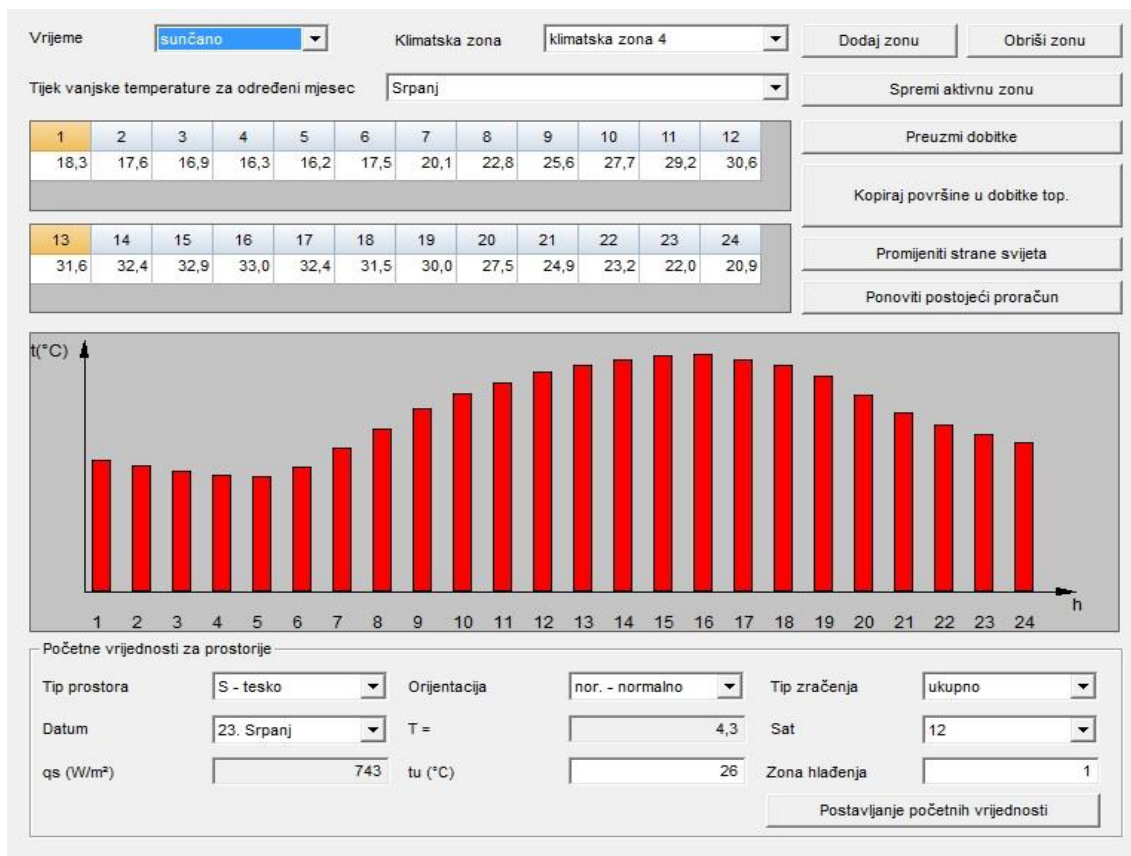
Ukupni gubici topline za dnevni boravak iznose:

$$\phi = \phi_v + \phi_T = 3383 \text{ ( W )}.$$

### 3.4. Projektni toplinski dobitci objekta prema VDI 2078

Pri određivanju toplinskog opterećenja objekta polazi se od ljetne vanjske projektne temperature. Zbog velikih oscilacija u temperaturi potrebno je definirati tijek dnevnih temperatura. Spomenuti su podaci dobiveni analizom podataka o satnim temperaturama za Imotski. Na dijagramu se može vidjeti ispis dobiven iz rezultata softvera IntegraCad za klimatsku zonu 4.

Slika 9 koja je ekvivalentna ljetnim temperaturama za područje Imotskog. Kod određivanja toplinskih dobitaka za pojedine prostorije treba uzeti vremenski trenutak u kojemu se očekuje maksimum. Najveći toplinski dobitci se javljaju kad je i najveća vanjska temperatura. Nakon utvrđivanja mjerodavnog vremena koje će se promatrati, radimo proračun pojedinih toplinskih dobitaka za svaku prostoriju posebno. Slike 10 i 11 prikazuju ukupno rashladno opterećenje za svaku etažu posebno. Najveći toplinski dobitci ostvaruju se kroz staklene površine. Treba odabrati kvalitetna stakla po mogućnosti sa zaštitnim premazom. Staklene površine bi trebale biti zaštićene da sunce ne pada direktno na njih. Dnevni boravak obiteljske kuće orijentiran je sjeverozapadno i sunce neće direktno padati na staklene površine. U dnevnom boravku se nalaze velike staklene stijene zbog njihove orijentacije sjever-zapad neće biti veliki toplinski dobitci. Sunce pada na njih u krajnjem dijelu dana .



Slika 9. Dnevne temperature za područje Imotskog [6]

### 3.4.1. Računski postupak toplinskih dobitaka

Proračun toplinskih dobitaka za dnevni boravak prema normi VDI 2078. Objekt se nalazi u 4. klimatskoj zoni broj računamo temperaturu za mjesec srpanj. Postupak se sastoji od nekoliko koraka. Naime, toplinski dobitci koji se računaju za svaku prostoriju su:

$$\text{Toplinski dobitci zbog odavanja topline od osobe } Q_P = Q_{P_{suh}} + Q_I \quad (11)$$

$$\text{Toplinski dobitci od rasvjete } Q_B = Q_{B1} + Q_{B2} \quad (12)$$

$$\text{Toplinski dobitci zbog strojeva } Q_m \quad (13)$$

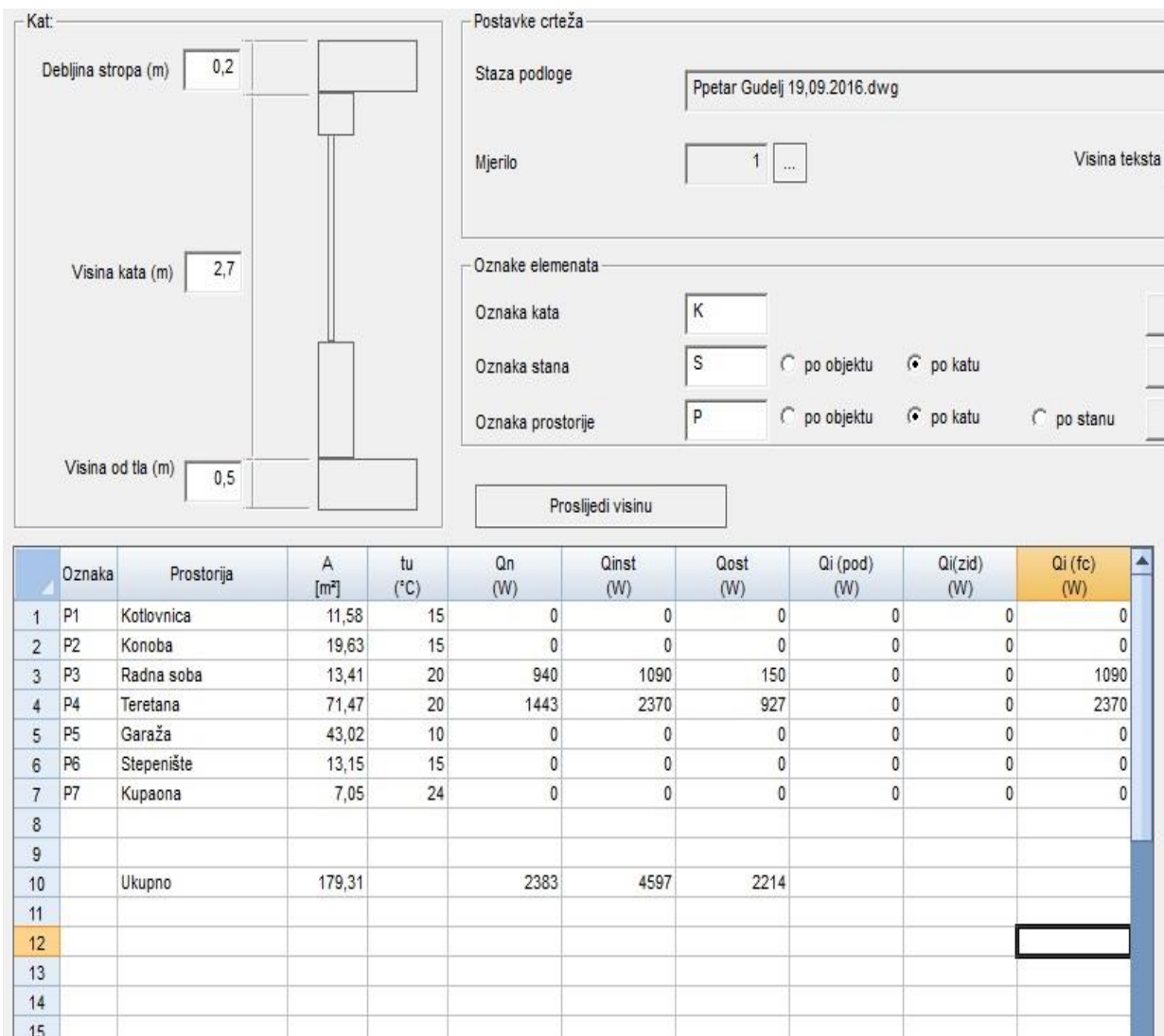
$$\text{Toplinski dobitci transmisijom susjednih prostorija } Q_R \quad (14)$$

$$\text{Toplinski dobitci kroz vanjske zidove i krov } Q_W \quad (15)$$

$$\text{Toplinski dobitci zračenjem kroz prozore } Q_S \quad (16)$$

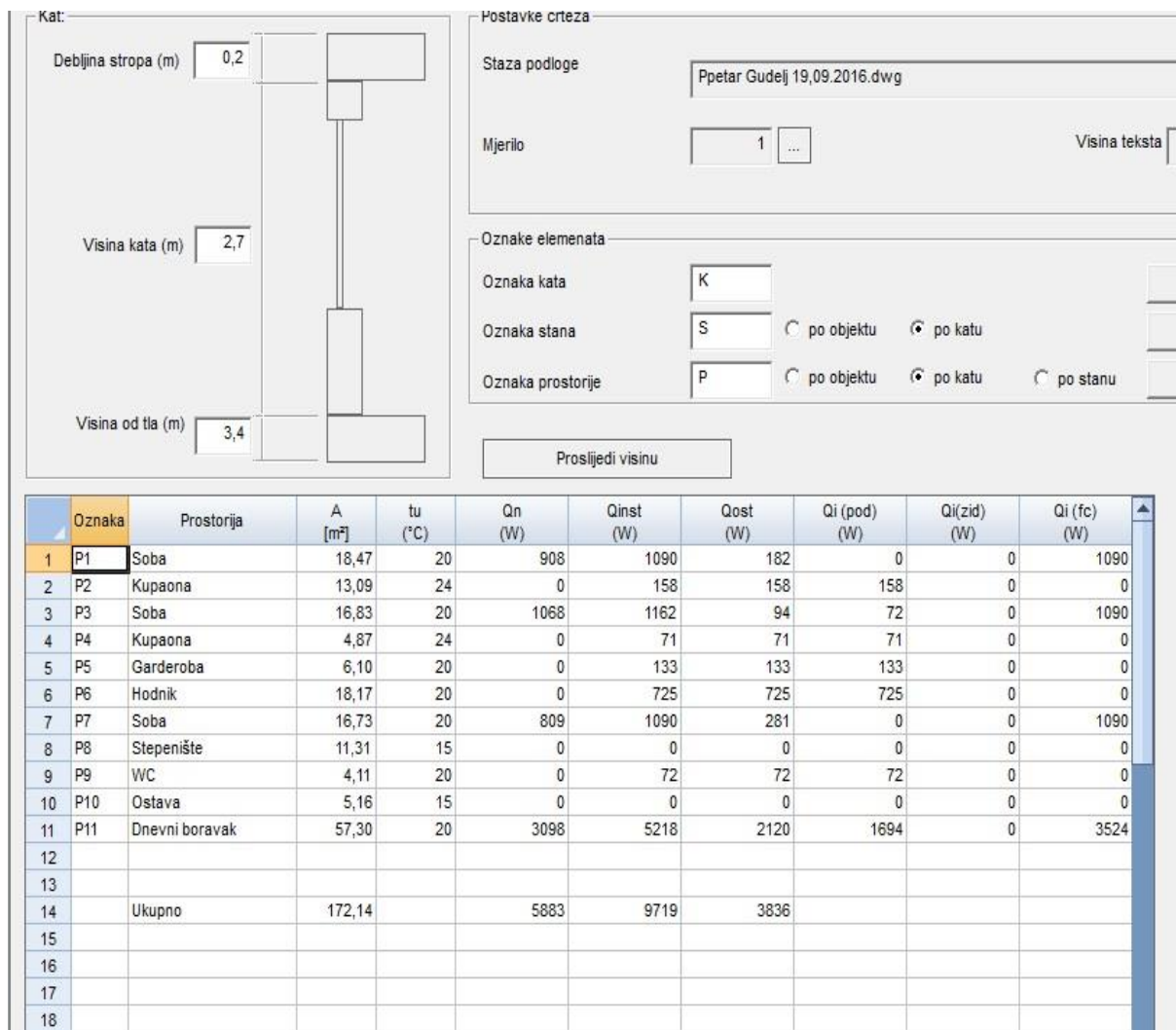
$$\text{Toplinski dobitci transmisijom kroz prozore } Q_t \quad (17)$$

$$\text{Toplinski dobitci dobiveni infiltracijom } Q_{inf} \quad (18)$$



Slika 10. Rashladno opterećenje za suteren [6]

Tijekom ljetnih mjeseci, proces izračuna toplinskog opterećenja različit je od izračuna gubitaka tijekom zime u dodatnom opterećenju prostorije uslijed boravka korisnika u njoj i topline rasvjetnih tijela. Prosječan čovjek u stanju mirovanja emitira oko 115W topline. Ukoliko se uzme u obzir dobivena toplina ljudi, zajedno sa transmisijskim dobitcima i infiltracijom vanjskog toplog zraka, dobiva se toplinsko opterećenje zgrade. Dobiveni podaci za svaki mjesec su prikazani na slici 12, iz koje je vidljivo maksimalno toplinsko opterećenje svake prostorije tijekom ljetnog razdoblja za prizemlje.



Slika 11. Rashladno opterećenje za prizemlje [6]

Maksimalno toplinsko opterećenje je dobiveno za dan 23. srpanj. Detaljniji prikaz toplinskog opterećenja za svaku prostoriju nalazi se u prilogu 7.4. Definirana su sva dodatna toplinska opterećenja za svaku prostoriju posebno.

Proračun toplinskih dobitaka za dnevni boravak prema normi VDI 2078 su:

- a) Minimalna ljetna projektna temperatura za Imotski  $33^{\circ}\text{C}$  za proračun promatramo mjesec srpanj 15:00h -  $\theta_e = 33^{\circ}\text{C}$ .

- b) Unutarnja projektna temperatura za dnevni boravak je zadana normom VID 2087  
 $\theta_{int}=26^{\circ}\text{C}$ .

A					
<b>Projekt: obiteljska kuća</b>					
<b>Rekapitulacija za objekt</b>					
		21. Lipanj	23. Srpanj	24. Kolovoz	22. Rujan
K1 Kat 1 \ P1	Kotlovnica	0	0	0	0
K1 Kat 1 \ P2	Konoba	0	0	0	0
K1 Kat 1 \ P3	Radna soba	1352	1366	1349	1320
K1 Kat 1 \ P4	Teretana	1514	1659	1541	1286
K1 Kat 1 \ P5	Garaža	0	0	0	0
K1 Kat 1 \ P6	Stepenište	0	0	0	0
K1 Kat 1 \ P7	Kupaona	0	0	0	0
K2 Kat 2 \ P1	Soba	927	952	926	877
K2 Kat 2 \ P2	Kupaona	0	0	0	0
K2 Kat 2 \ P3	Soba	1061	1090	1056	995
K2 Kat 2 \ P4	Kupaona	0	0	0	0
K2 Kat 2 \ P5	Garderoba	0	0	0	0
K2 Kat 2 \ P6	Hodnik	0	0	0	0
K2 Kat 2 \ P7	Soba	1148	1216	1251	1149
K2 Kat 2 \ P8	Stepenište	0	0	0	0
K2 Kat 2 \ P9	WC	0	0	0	0
K2 Kat 2 \ P10	Ostava	0	0	0	0
K2 Kat 2 \ P11	Dnevni boravak	3293	3382	3162	2848
Sat		16	16	16	16
<b>Ukupno (W)</b>		<b>9295</b>	<b>9665</b>	<b>9285</b>	<b>8475</b>

Slika 12. Toplinski dobitci po ljetnim mjesecima [6]

Toplinski dobitci zbog odavanja topline od osobe su:

- Suho odavanje 1 topline 70W/osobi
- Vlažno odavanje topline 45W/osobi
- U prostoru će boraviti 6 osoba sa laganim radom
- Tip gradnje prostora je S- teško 0,83

$$Q_P = Q_{Psuho} + Q_{vlažno} = 576 \text{ (W)}$$

$$Q_{Psuho} = 70 * 6 * 0,83 = 352 \text{ (W)}$$

$$Q_{vlažno} = 45 * 6 * 0,83 = 224 \text{ (W)}$$

Toplinski dobitci od rasvjete  $Q_B = P * l * \mu_B * S_i = 670$  (W).

- a) Vrijednost priključne snage rasvjetnih tijela iznosi  $P = 860$  (W)
- b) Faktor istovremenosti  $l = 1$
- c) Stupanj opterećenja  $\mu_B = 1$
- d) Faktor rashladnog opterećenja od zračenja iz rasvjete  $S_i = 1,28$

Toplinski dobitci zbog strojeva  $Q_m = 504$ (W)

Računaju se također i toplinski dobitci od uređaja koji se nalaze u kuhinji i dnevnom boravku:

- a) Ulazna snaga uređaja  $2000$  (W)
- b) Faktor istovremenosti  $l = 1$
- c) Stupanj opterećenja prostora  $30\%$
- d) Srednji stupanj djelovanja  $n = 1$
- e) Funkcija akumulacije  $50\%$

Toplinski dobitci transmisijom susjednih prostorija za koje pretpostavljamo temperaturu  $30^\circ\text{C}$   $Q_R = U * A * \Delta\theta = 412$ (W) .

Susjedne prostorije se ne hlade pa se iz tog razloga pretpostavlja kako će u njima biti i viša temperatura.

- a) Površina stropa  $A = 114,6 \text{ m}^2$  koeficijent površine  $U = 0,27$  (W/m<sup>2</sup>K)
- b) Površina zida prema ostavi  $A = 12,5 \text{ m}^2$  koeficijent površine  $U = 1,37$  (W/m<sup>2</sup>K)
- c) Površina zida prema hodniku  $A = 23,9 \text{ m}^2$  koeficijent površine  $U = 2,32$  (W/m<sup>2</sup>K)

$$Q_{R1} = 123 \text{ (W)}$$

$$Q_{R2} = 68 \text{ (W)}$$

$$Q_{R3} = 221 \text{ (W)}$$

Toplinski dobitci kroz vanjske zidove i krov  $Q_W = Q_{W1} + Q_{W2} + Q_{W3} = 4$ [W]

Prema normi VID 2078 U priručniku sa vrstama zidova nalazi se za tip zida od teškog betona sa vanjskom izolacijom koeficijent prolaza topline  $U = 0,6$



$(W/m^2K)$ klasa gradnje 6 i vremensko pomicanje +2h. Mi koristimo već izračunate koeficijente za vanjski zid s izolacijom  $U = 0,65(W/m^2K)$ . Vrijeme se mijenja za dva sata treba uzeti u obzir i temperaturne razlike za 2 sata. Površina zida se dobije tako da se izračuna ukupna površina i odbije površina otvora. Vanjske zidove odvojimo prema orijentaciji. Za svaku orijentaciju zida treba odrediti ekvivalentne temperaturne razlike.

$$\vartheta_{ek1} = \Delta\vartheta_{ek} + (32,9 - 32,4) + 26 - 28 = \Delta\vartheta_{ek} - 1,5 K$$

$$\text{Zid prema JZ } A_{JZ} = 11,41 \text{ m}^2 \quad \vartheta_{ek1} = 2,20 \quad Q_{W1} = A * U * \vartheta_{ek1} = 7[W]$$

$$\text{Zid prema SZ } A_{SZ} = 16,90 \text{ m}^2 \quad \vartheta_{ek1} = -1 \quad Q_{W2} = A * U * \vartheta_{ek1} = -4[W]$$

$$\text{Zid prema SI } A_{SI} = 7,80 \text{ m}^2 \quad \vartheta_{ek1} = 0,30 \quad Q_{W3} = A * U * \vartheta_{ek1} = 1[W]$$

Toplinski dobitci transmisijom kroz prozore iznose:

$$Q_t = A * U * \vartheta_{ek1} = 271(W)$$

- a) Koeficijent prolaska topline kroz prozor  $U = 1,70 (W/m^2K)$
- b) Površina prozora  $A=23,10 \text{ m}^2$
- c) Ekvivalent temperaturne razlike  $\vartheta_{ek1} = 6,9$

Toplinski dobitci zračenjem kroz prozore iznose:

$$Q_s = (A * I_{max} + (A - A_1) * I_{dif,max}) * b * S_a = 638(W)$$

Iz tablice A9 VID 2078 uzima se maksimalno zračenje za mjesec srpanj u 14 sati jedan sat ranije zbog topline koja se akumulira u toku vremena.

$$I_{max} = 174 (W/m^2)$$

$$I_{dif,max} = 98 (W/m^2)$$

$$\text{Ukupna površina otvora } A = 7,15 \text{ m}^2$$

Za 14 sati treba se odrediti maksimum ukupnog zračenja, ispitati veličinu sjene i odrediti površinu prozora  $A_1$  na koju padaju sunčeve zrake.

$$A_1 = 6,50 \text{ m}^2$$

Faktor propuštanja prozora  $b = 1$

Faktor rashladnog opterećenja za vanjsko zračenje  $S_a = 0,80$

Toplinski dobitci dobiveni infiltracijom računaju se tako da se ukupni volumen prostorije  $V_{inf}$  pomnoži sa karakteristikama zraka i iznose:

$$Q_{inf} = (\theta_{int} - \theta_e) * H_{int} = 174 \text{ (W)}$$

$$H_{inf} = V_{inf} \cdot \rho \cdot c_p = V_{inf} \cdot 0,34 = 55,65 \left( \frac{\text{Wh}}{\text{m}^3\text{K}} \right).$$

Ukupni toplinski dobitci se zbrajaju i iznose:

$$Q_P + Q_B + Q_m + Q_R + Q_W + Q_s + Q_t + Q_{inf} = 3397 \text{ (W)}.$$

### 3.5. Podno grijanje

Prilikom odabira podnog grijanja korištene su smjernice tvrtke Rehau d.o.o. koja se bavi proizvodnjom takvih sustava. Na njihovim internetskim stranicama se može pronaći više informacija o postupcima koji se izvode u podnom grijanju. Za podno grijanje je pretpostavljena okvirna vrijednost prijelaza topline od  $75 \text{ W/m}^2$ , a spomenuti su podaci dobiveni iz dijagrama proizvođača, Rehau d.o.o.

Nadalje, kod grijanja, srednja temperatura vode od  $35^\circ\text{C}$  grije zrak temperature  $20^\circ\text{C}$ . Podno grijanje dvije trećine svoje topline odaje zračenjem, a jednu trećinu konvekcijom, zbog čega i se ubraja u zračeća grijanja. Ono se sastoji od grijaćih cijevi u estrihu ili šupljim prostorima poda. Bitne prednosti podnog grijanja su moguće niske temperature u polaznom vodu sustava grijanja i neznatno stvaranje prašine. Ne zauzima

prostor i može postići ravnomjernu raspodjelu topline u prostoru (Slika.13)

Temperature zraka prostora prema ÖNORM EN 12831 priložak 1

- U stambenim i društvenim prostorijama: 20 °C
- U kupaonicama: 24 °C

Orijentacijske vrijednosti iz smjernica o radnom mjestu (ASR 6 od svibnja/01)

- Sjedeća djelatnost: 19–20 °C
- Nesjedeća djelatnost: 12–19 °C ovisno o uvjetima rada

Smjernica EN ISO 7730

Prema EN ISO 7730 trebaju se održavati sljedeći kriteriji kako bi se postiglo što veće zadovoljstvo osoba prisutnih u prostoriji:

Operativna sobna temperatura:

- Ljeto: 23 – 26 °C
- Zima: 20 – 24 °C

Operativna sobna temperatura je srednja vrijednost iz utvrđene temperature zraka prostora i prosječne temperature obuhvatnih površina.

Površinske temperature

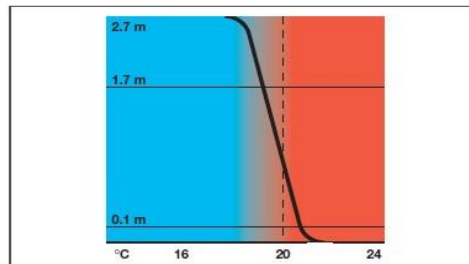
Za površinu kao direktnu kontaktnu površinu s ljudima treba zbog medicinskih i fizioloških razloga **uzeti u obzir maksimalno dopuštene površinske temperature:**

- Tlo:
  - društvena zona 29 °C
  - područja kojima se rijetko hoda (rubne zone) 35 °C
- Zid: 35 °C

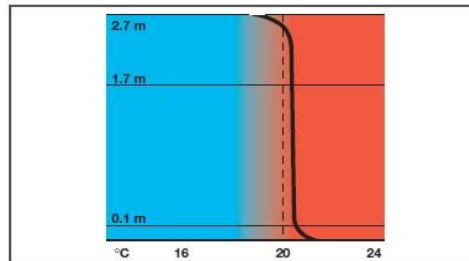
Maksimalna asimetrija zračenja nasuprotnih površina (prema EN ISO 7730):

- Topli strop < 5 °C
- Topli zid < 23 °C
- Hladan strop < 14 °C
- Hladan zid < 10 °C

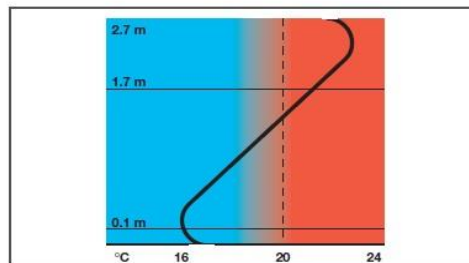
Primjeri temperaturnih profila u grijanim prostorijama



Sl. 2-2 Idealna raspodjela topline



Sl. 2-3 Površinsko grijanje



Sl. 2-4 Grijanje radijatorima

13).

Slika 13. Prikaz raspodjele temperature u prostoriji za različite sustave [2]

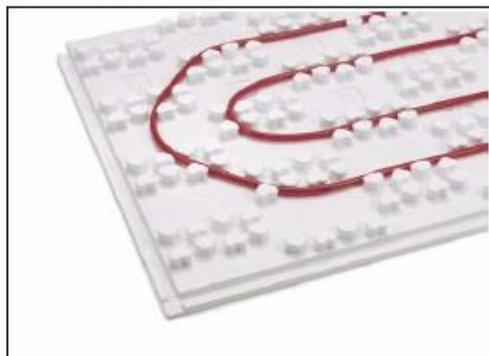
Nedostatak sustava postavljenih u estrih je njegova veća inertnost (tromost) stoga je i slabija mogućnost regulacije. Veći su troškovi kod početnog ulaganja, a naknadna promjena sustava nije moguća.

Sustavi se dijela na mokre i suhe. Kod mokrih sustava cijevi leže iznad izolacijskog sloja u estrihu i pričvršćene su za noseću podlogu, rešetke, čeličnu mrežu ili ploču pripremljenu za to. Kod suhog se cijevi postavljaju u stiropol ploče te prekrivaju suhim pločama, koje su pogodne za naknadno opremanje objekata podnim grijanjem. Kod oba navedena sustava se ugrađuju rubne izolacijske trake u cilju sprečavanja gubitka topline u zidovima. Toplinski kapacitet podnih grijanja pri zadanoj sobnoj temperaturi usmjeren je isključivo prema temperaturi podne površine.

Sustav REHAU rešetkaste podloge



Sustav stiropornih ploča REHAU vario



REHAU Tacker sustav



Sustav REHAU RAUFIX



REHAU sustav suhe gradnje

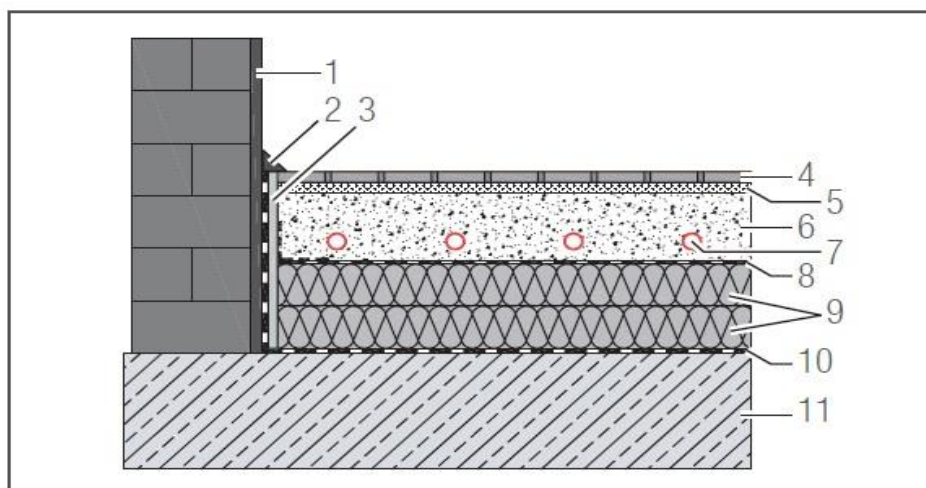


REHAU sanacijski sustav



Slika 14. Različite vrste ugradnje podnog grijanja [2]

Zbog rastojanja cijevi od ivica temperatura poda ima oscilacije koje iznose od maksimalne do srednje vrijednosti 05 – 205 K. Za sva podna grijanja treba imati u vidu da se maksimalna temperatura grijaćih površina na smije prekoračiti u zoni boravka, iako se u sobnim zonama gdje se ne boravi duže, može malo i prekoračiti.



*Primjer sastava sustava cijevnog podnog grijanja i hlađenja u mokrom načinu gradnje*

- 1 Unutarnja žbuka
- 2 Kutna letvica
- 3 REHAU rubna izolacijska traka
- 4 Podna obloga
- 5 Posteljica od morta
- 6 Estrih
- 7 REHAU cijev
- 8 Prekrivna folija
- 9 Toplinska izolacija i zvučna izolacija
- 10 Hidroizolacija (ako je potrebna)
- 11 Betonska ploča

Slika 15. Mokri način ugradnje podnog grijanja [2]

### 3.5.1. Proračun podnog grijanja

Proračun razmaka između cijevi, temperaturu polaza i povrata, količinu grijane vode, izbor sistema postavljanja radi se temeljem Normirane karakteristične krivulje (Slika 16) koja je određena ispitivanjem EN1264. Od posebnog značaja je podna obloga. Otpor provođenja topline  $d/\lambda$  za oblogu ne bi trebao biti veći od  $0,15 \left(\frac{\text{m}^2\text{K}}{\text{W}}\right)$  jer bi u suprotnom temperatura poda bila visoka (Slika17).

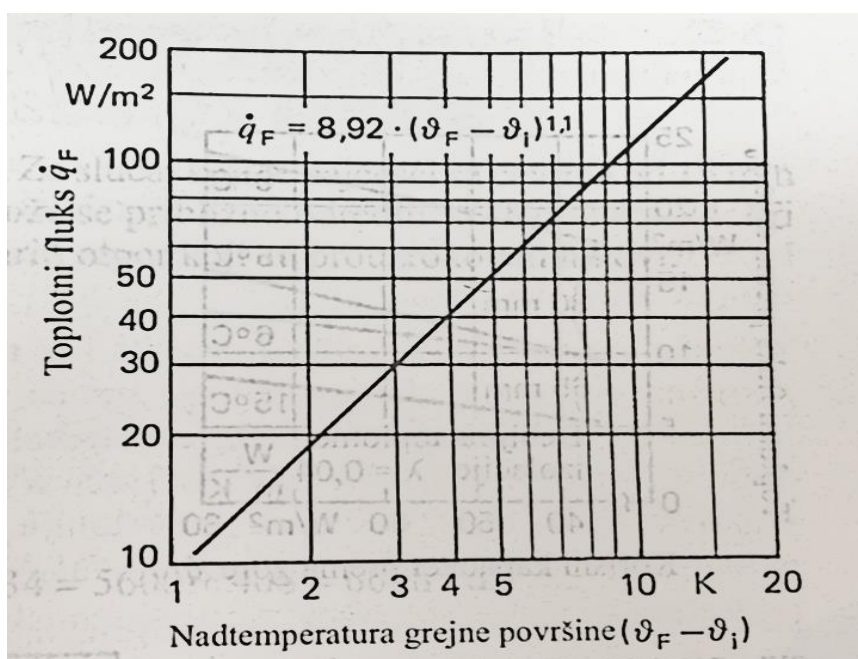
Tepisi 6...17 mm	0,08 ... 0,05 W/m K	Linoleum 2,5 mm	0,19 W/m K
Plutani linoleum 4,5 mm	0,08 W/m K	Parket 8...22 mm	0,20 ... 0,25 W/m K
PVC-filc	0,04 W/m K	Pločice 13 mm	1,05 W/m K
PVC 2,5 mm	0,19 W/m K	Mermer 30 mm	2,10 W/m K

Estrih (betonska košuljica)	0 m <sup>2</sup> K/W	Parket 12 mm	0,06 m <sup>2</sup> K/W
Pločice 10 mm*)	0,02 m <sup>2</sup> K/W	Tepih 5 mm**)	0,08 m <sup>2</sup> K/W
PVC 6 mm	0,04 m <sup>2</sup> K/W	Tepih 10 mm***)	0,10 m <sup>2</sup> K/W

\*) postavljene u malteru      \*\*)  $\lambda = 0,06$  W/m K      \*\*\*)  $\lambda = 0,1$  W/m K

Slika 16. Srednji koeficijenti provođenja toplote pojedinih obloga [1]



Slika 17. Osnovna karakteristična linija podnog grijanja [1]

Za svaki sustav podnog grijanja može se dati standardni toplinski kapacitet prema normi EN1264. Odavanje toplote poda u ovisnosti od ravnomjerno raspoređenog viška temperature određuje se pomoću jednadžbe

$$q = 8,92 * (\theta_F - \theta_i)^{1,1} = 49,0 \left( \frac{W}{m^2} \right).$$

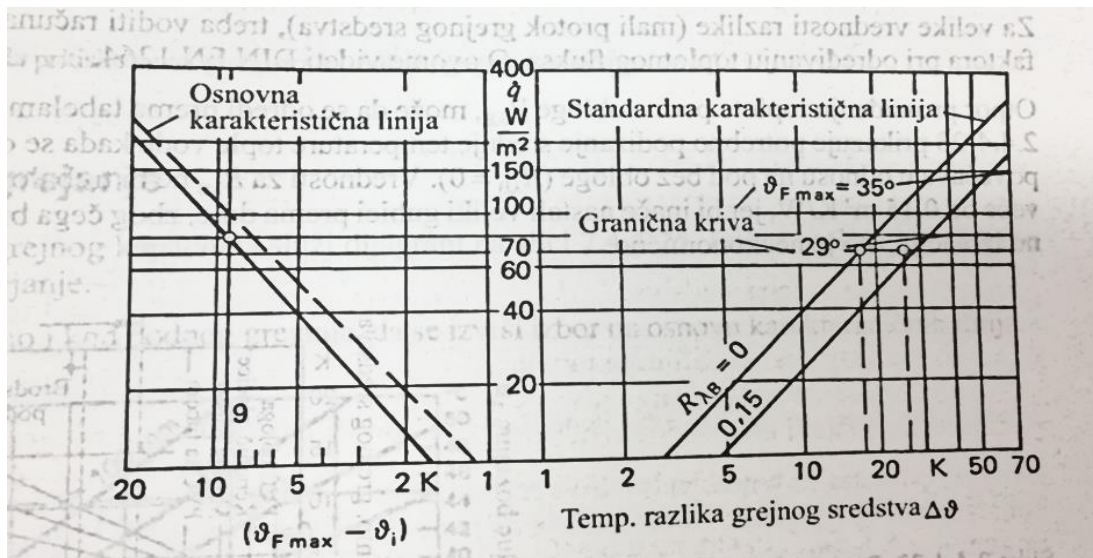
$\theta_F$  Temperatura poda 24,7 °C

$\theta_i$  unutrašnja temperatura 29 °C

Isto tako, svaki sustav podnog grijanja mora se podvrgnuti termotehničkom ispitivanju kako bi se odredio toplinski kapacitet koji ovisi o maksimalnoj temperaturi površine  $\theta_{max}$

$$\Delta\theta = \frac{1}{2} * (\theta_r - \theta_p) - \theta_i = 7(^{\circ}C).$$

Uzajamna veza odavanja topline i temperaturne razlike grijaćeg sredstva označava se kao standardna karakteristična linija mjernog sustava. Ne smije se prekoračiti maksimalna temperatura poda od 29 °C koje su ujedno i granične krivulje iz kojih se može vidjeti dopuštena temperatura grijaćeg sredstva.



Slika 18. Primjer jednog polja karakterističnih linija [1]

Sa razlikom temperatura  $\Delta\theta_{r,p}$  između polaznog  $\theta_r$  i povratnog voda  $\theta_p$  dobiva se temperatura polaznog voda i protok grijaćeg sredstva  $m$

$$m = \frac{Q}{c * \Delta\theta_{r,p}} = 142 \left( \frac{kg}{h} \right).$$

Pad tlaka u cijevnim registrima, koji se uzima kao osnova za dimenzioniranje cirkulacijske pumpe, sastoji se od gubitaka trenjem u ravnim dionicama cijevi i lokalnih otpora prouzrokovanih lukovima od 180 °

$$\Delta p = l * \frac{\lambda}{d} * \frac{\rho}{2} * w^2 + \sum (\zeta_u * \frac{\rho}{2} * w^2) = RI + \sum Z = 9600 (Pa).$$

### 3.5.2. Proračun cjevovoda

Nakon odabira sustava grijanja potrebno je izraditi proračun cjevovoda. Najprije se izrađuje shema usponskih vodova iz koje se može vidjeti položaj kotla pumpi i grijaćih tijela cjevovoda i armatura. Svaku dionicu od kotla do grijaćeg tijela potrebno je obilježiti sistemskim brojem i upisati toplinski kapacitet kao i dužinu cijevi. Proračun cijevne mreže počinje s najdužom dionicom.

Nadalje, za izbor odgovarajućeg profila cijevi poslužit će dijagram trenja cijevi od specifičnog materijala u koji se unosi izračunati maseni protok, pretpostavljena brzina strujanja ili dozvoljeni pad tlaka. Za nazivnu veličinu usvaja se prva veličina iznad točke presjeka vertikalno iznad određenog pada tlaka. Pad tlaka po dionici računa se množenjem određenog gubitka tlaka s dužinom cjevovoda. Ukupan pad tlaka dobiva se iz sume

$$\Delta p = \sum (lR) + \sum Z$$

L = dužina cijevi

R = otpor uslijed trenja

l\*R= pad tlaka uslijed trenja u cijevi

Z = lokalni pojedinačni otpor

Kao važna mjera za procjenu hidrauličkog sistema može se iz ukupnog pada tlaka najnepovoljnije grane i masenog protoka odrediti hidraulički kapacitet P

$$P = V * \Delta p$$

Sa potisnom visinom H i zapreminskim protokom  $\dot{V}$  može se izabrati pumpa prema podacima iz kataloga proizvođača ili programa za izbor pumpi

$$H = \frac{\Delta p}{\rho * g}$$

Naša najnepovoljnija grana iznosi

$$P = 7,52 \text{ KPa}$$

$$\dot{V} = 1,10 \left( \frac{m^3}{h} \right).$$

Iz kataloga odabiremo Grundfos ALPHA 2L 15-40 koja zadovoljava radnu točku



### 3.5.3. Odabir ventilokonvektora

Prema proračunu gubitaka i dobitaka topline koji smo prethodno proveli dobili smo da nam je potrebna snaga 3383 W na grijanju i 3397 W na hlađenju. U ovom slučaju neznatna je razlika između grijanja i hlađenja, ali odabire se veći iznos. Za ventilokonvektor odabirem marku RIello iz razloga što ima dobre tehničke karakteristike i lijep dizajn. Imaju ventilokonvektore koji su dosta tanki.

Model DESIGN karakterizira ultra tanki izgled zahvaljujući i revolucionarno maloj dubini. Uređaj DESIGN grije i hladi prostor pomoću tradicionalnog sustava ventiliranja kao obični ventilokonvektor, ali uz naročito nisku razinu buke. Proizvodna paleta obuhvaća 5 modela bijele boje sa snagama grijanja/hlađenja od 2360W / 830W do maksimalno 10380W / 3810W, te veliki izbor pribora. Svi modeli se mogu ugraditi kako okomito tako i vodoravno (opcija), dok se priključci nalaze na lijevoj strani. Izrađeni su od pocinčanog lima s bočnim stranicama od ABS-a i s potisnom rešetkom od aluminija, pa im to omogućuje maksimalnu fleksibilnost.



Slika 19. Ventilokonvektor Heliotherm Design inverter Desing 18A [4]

Za dnevni boravak odabiremo dva ventilokonvektora zbog bolje pokrivenosti prostora. U našem slučaju ventilokonvektor će se koristiti primarno za hlađenje i u prijelaznim razdobljima za grijanje. Odabran je model Heliotherm Design inverter Desing

18A. Iz tehničkog kataloga vidljivo je kako ima 1760 W na hlađenju i 1800 W na grijanju. Odabrana su dva ista ventilokonvektora.

- Struktura je napravljena od pocinčanog lima sa bočnim stranama od lakiranog aluminija i s aluminijskom rešetkom. (isključeni IN modeli).

- Filter zraka vrlo velike efikasnosti (Nabrani)

#### PREDNOSTI PRI UGRADNJI I ODRŽAVANJU

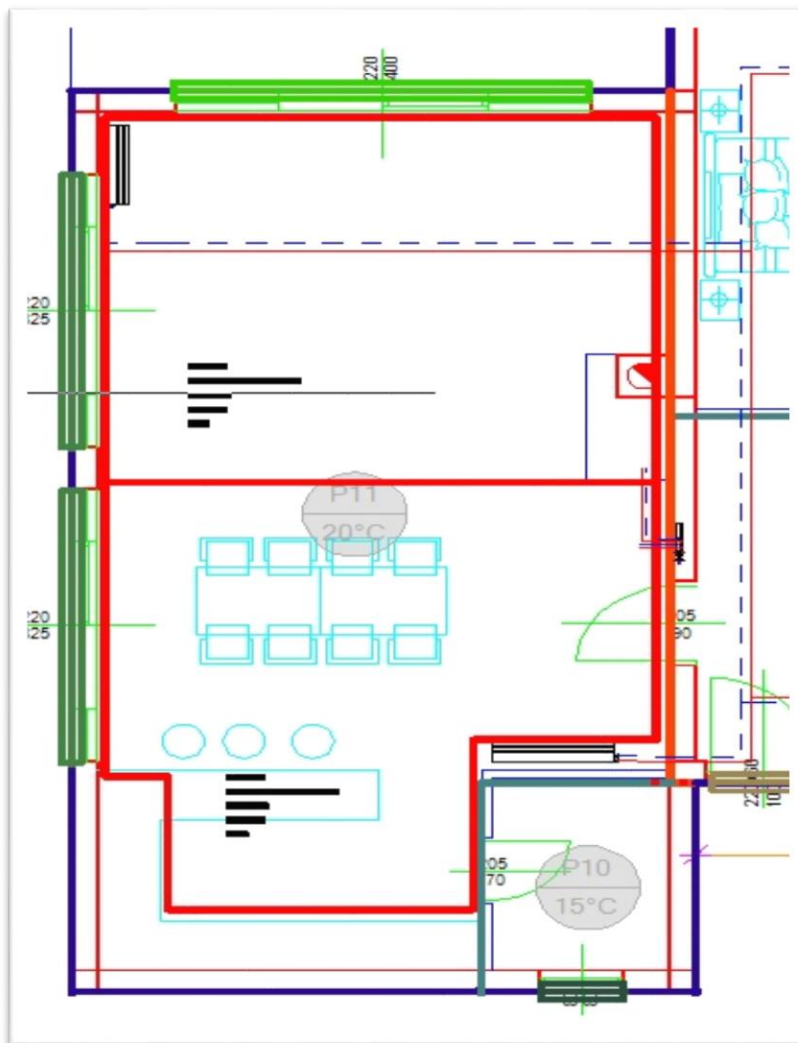
- Jednostavna ugradnja sa priključcima s lijeve strane.
- Širok asortiman dodatnih dijelova.
- Jednostavno rastavljanje i čišćenje filtera.



TEHNIČKI PODACI										
Učin hlađenja 7 °C-12 °C Wat (A)	Učin grijanja 50 °C-30 °C Wat (B)	Učin grijanja 80 °C-60 °C Wat (B)	Učin grijanja 50 °C Wat (C)	Učin grijanja 70 °C Wat (C)	Zvučni tlak dBA (D)	H mm	L mm	P mm	Kat. broj	Komercijalni naziv
<b>Model sa sustavom ventilacije u sivoj boji</b>										
830	830	2360	1090	1890	42-25	580	770	130	4012420	Design 9A
1760	1800	4990	2350	3990	43-28	580	970	130	4012422	Design 18A
2630	2410	6840	3190	5470	44-29	580	1170	130	4012424	Design 24A
3330	3100	8720	4010	6980	43-26	580	1370	130	4012426	Design 29A
3810	3700	10380	4860	8310	44-28	580	1570	130	4012428	Design 39A
<b>Model sa sustavom ventilacije u bijeloj boji</b>										
830	830	2360	1090	1890	42-25	580	760	130	4012460	Design 9B
1760	1800	4990	2350	3990	43-28	580	960	130	4012462	Design 18B
2630	2410	6840	3190	5470	44-29	580	1160	130	4012464	Design 24B
3330	3100	8720	4010	6980	43-26	580	1360	130	4012466	Design 29B

Slika 20. Tehničke karakteristike ventilokonvektora [4]

Ventilokonvektore u dnevnom boravku postavljamo na pozicije gdje imaju najbolji efekt, ali treba obratiti pozornost da ne budu blokirani namještajem. Model DESIGN 18A ugrađuje se na pod i samostalno stoji na svojim nogarama. Uvlači svježi zrak kroz donji dio ventilokonvektora provlači ga kroz izmjenjivač i tako obrađenog ispuhuje u gornjem dijelu u prostoriju.



Slika 21. Podno grijanje dnevnog boravka [6]

#### 3.5.4. Odabir dizalice topline

Budući da je objekt potrebno grijati i hladiti, odabrana je dizalica topline, odnosno uređaji koji može grijati i hladiti, a uz to je i ekonomičan. Na samom početku investicija je veća, međutim, gledajući dugoročno na spomenuto, svakako je isplativo.

Odabrana dizalica topline je voda - zrak, što znači da je vanjski zrak medij iz kojeg dizalica uzima energiju, dok je vodom ta ista energija prenosi i odlazi u prostor. Postoji još nekoliko vrsta dizalica, a to su:

- a) voda - voda kod koje je voda iz bušotine energija koje se uzima i vodom predaje u prostor, te
- b) voda - zemlja gdje je zemlja energija koja se predaje i vodom prenosi u prostor.
- Nadalje, zbog ekonomičnosti i položaja objekta odabrana je dizalica zrak-voda, i to marke Vaillant, model VWL 155/2 400V.

#### Tehnički podaci

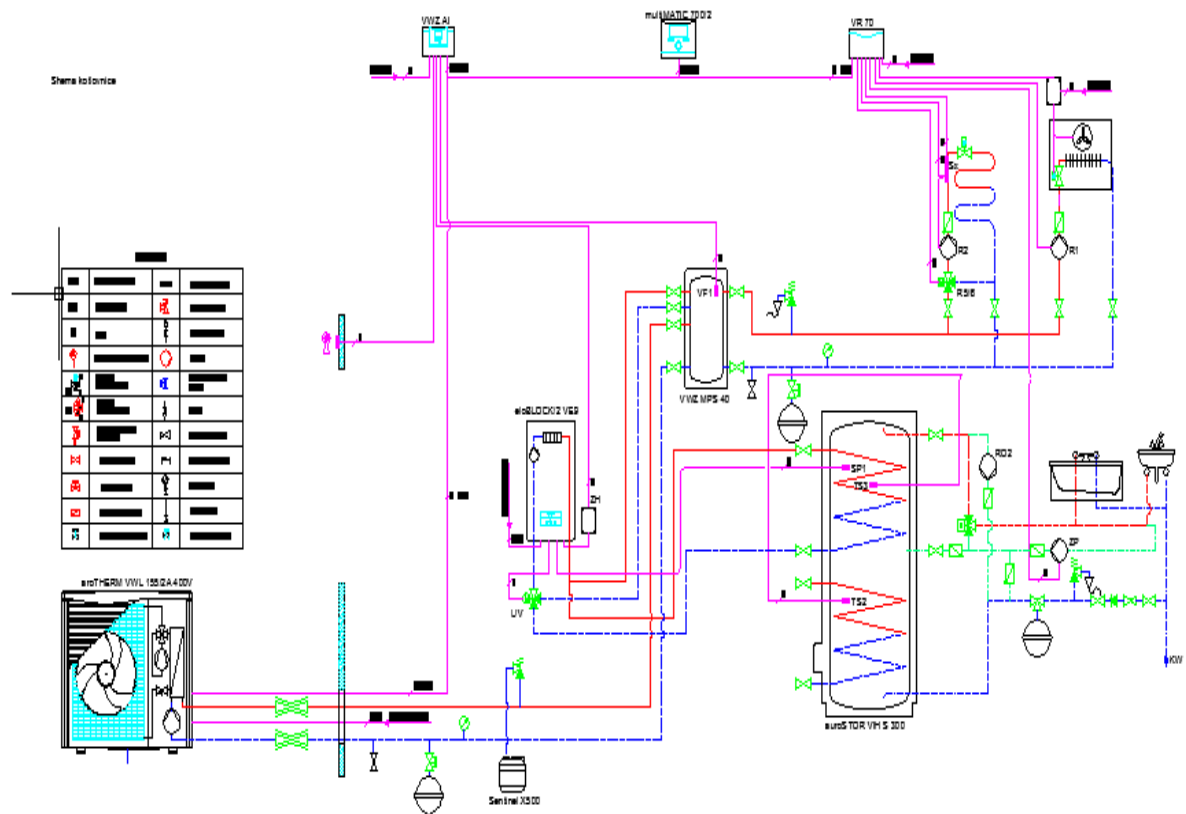
aroTHERM	VWL 55/2 A	VWL 85/2 A	VWL 115/2 A	VWL 155/2 A
Priključci polaznog/povratnog voda	1 1/4"	1 1/4"	1 1/4"	1 1/4"
Dimenzije proizvoda, širina	970 mm	1103 mm	1103 mm	1103 mm
Dimenzije proizvoda, visina	834 mm	975 mm	975 mm	1375 mm
Dimenzije proizvoda, dubina	408 mm	463 mm	463 mm	463 mm
Neto težina	90 kg	106 kg	126 kg	165 kg
Električni priključak	230 V / 50 Hz	230 V / 50 Hz	230 V / 400 V / 50 HZ	230 V / 400 V / 50 HZ
Stupanj zaštite	IP 25	IP 25	IP 25	IP 25
Snaga zvuka kod A7/W35 prema EN 12102 i EN ISO 9614-1	58 dB (A)	60 dB (A)	65 dB (A)	66 dB (A)
Temperatura spremnika, maks.	60 °C	63 °C	63 °C	63 °C
Temperatura zraka, min. (grijanje sustava i zagrijavanje spremnika)	-15 °C	-20 °C	-20 °C	-20 °C
Temperatura zraka, min. (hlađenje)	10 °C	10 °C	10 °C	10 °C
Tip rashladnog sredstva	R 410 A	R 410 A	R 410 A	R 410 A
Tip kompresora	Rotacijski	Rotacijski	Rotacijski	Rotacijski
Ogrjevni učinak A7/W35	4,70 kW	8,10 kW	10,50 kW	14,60 kW
Koeficijent iskoristivosti COP A7/W35 EN 14511	4,70	4,80	4,20	4,50
Rashladni učinak A35/W18	4,40 kW	7,20 kW	10,40 kW	13,70 kW
Koeficijent iskoristivosti EER A35/W18 EN 14511	3,40	3,30	3,40	3,20
Razred energetske učinkovitosti na grijanju 55 °C	A+	A+	A+	A+
Razred energetske učinkovitosti na grijanju 35 °C	A++	A++	A++	A++

Slika 22. Tehničke karakteristike Vaillant dizalice topline

Prema proračunu toplinskih gubitaka i dobitaka jasno je kako je potrebno 15,6 KW na grijanju i 8,5 KW na hlađenju. Potrebno je obratiti pozornost na snagu grijanja, odnosno na to da je ista znatno veća te se uzima kao relevantna pri određivanju snage dizalice. Također, kod odabira dizalice treba voditi računa o tome da njena snaga bude od 15.6 Kw na -9 °C, budući da se radi o projektiranoj vanjskoj temperaturi. Većina dizalica ove klase se kreće od 10-16 kW. Veće klase dizalica su znatno skuplje i kreću se od 20-45 Kw. Snaga odabrane dizalice može biti i manja, ukoliko se uzme u obzir

činjenica da vanjska projektna temperatura od  $-9\text{ }^{\circ}\text{C}$  neće biti česta te da se baš cijeli objekt neće neprestano grijati.

Odabran je dodatni Elektro blok marke Vaillant eloBLOCK 18 koji ima 17 KW učina na grijanju. Elektro blok nije ekonomičan i nema COOP kao što je slučaj sa dizalicom topline, međutim, bit će primarni sustav za grijanje. U situacijama eventualnog kvara sustava ili pak ako je vanjska temperatura niža, dizalica ne može zadovoljiti potrebe, što npr. Elektro blok može. Dizalica zajedno s elektro blokom biti će spojeni na hidrauličku skretnicu.



Slika 23. Shema kotlovnice

## 4. ZAKLJUČAK

Prema projektnom zadatku ovaj završni rad predstavlja projektno rješenje sustava grijanja i hlađenja stambenog objekta na području grada Imotskog. U okviru ovog rada prikazani su rezultati projektnih gubitaka i toplinskog opterećenja.

Naime, za izvedbu podnog grijanja zadane su temperature polaza i povrata vode od 40/30°C, dok za hlađenje temperature vode iznose 16/19°C. Budući da je objekt smješten u Imotskom, projektno toplinsko opterećenje i godišnja potrebna energija za hlađenje manji su od projektnih toplinskih gubitaka i godišnjom potrebnom energijom za grijanje. Polazna temperatura grijanja od 50°C je nepotrebno visoka. Preporučuje se snižavanje polazne temperature grijanja sa 50°C na 45°C, jer se sustav sa ventilokonvektorima ionako koristi za hlađenje tijekom ljetnog perioda, a podno grijanje za grijanje tijekom zime.

Isto tako, ventilokonvektorima se namjerava grijati objekt u prijelaznim razdobljima kada su razlike temperatura puno manje. Prilikom odabira željenog izvora topline potrebno je uzeti u obzir ekonomsku analizu sustava, ali i eventualne državne poticaje za korištenje obnovljivih izvora energije, jer se predviđena dizalica topline ubraja u obnovljive izvore energije. Ekonomska analiza prikazuje godišnju uštedu energije korištenjem dizalice topline u usporedbi korištenja nekog drugog energenta (kondenzacijskih kotlova, kotlova na kruta goriva), kao izvora topline, kroz vremenski period od dvadeset godina.

Potrebno je naglasiti kako bi sustav sa dizalicom topline pružao uštedu tokom cijelog životnog vijeka objekta. Snižavanje pogonskih troškova, ekološki čimbenici i nastojanje da se iskoristi dostupna toplina iz prirode utječu na odabir dizalice topline kao izvora topline. Prednost dizalice topline je i uniformnija temperaturna raspodjela unutar prostorija tokom perioda hlađenja. Problem u odabiru dizalice topline predstavlja početnu razliku u investiciji, koja je otprilike dvostruko veća u odnosu na kondenzacijske kotlove ili kotlova na kruta grijanja. O investitoru ovisi odluka o odabiru sustava, stoga smatram kako je najkvalitetniji izbor dizalica topline, zbog naravno, jeftinije eksploatacije i veće uštede energije

## 5. LITERATURA

[1] Recknagel, Springer, Schramek, Čeperković: Grejanje i klimatizacija: priručnik za energetska certificiranje zgrada, VII izdanje, Interklima d.o.o., V. Banja 2012.

[2] <https://www.rehau.hr> (pristupljeno 14.10.2016.)

[3] <https://www.vaillant.hr> (pristupljeno 11.10.2016.)

[4] <http://www.riello.hr> (pristupljeno 21.10.2016.)

[5] <http://www.aqt-aquatherm.hr> (pristupljeno 11.10.2016.)

[6] IntegradCad softver za proračun

[7] <http://meteo.hr> (pristupljeno 14.10.2016.)

## 6. PRILOZI

### 6.1. Popis kratica

Oznaka	Jedinica	Opis
<i>A</i>	$m^2$	<i>Površina</i>
<i>a</i>	$m^3/(m \cdot Pa^{2/3})$	<i>Koeficijent propusnosti procjepa</i>
<i>c</i>	$J/kgK$	<i>Specifični toplinski kapacitet</i>
<i>d</i>	$m$	<i>Promjer</i>
<i>H</i>		<i>Karakteristika zgrade</i>
<i>k</i>	$W/(m^2K)$	<i>Koeficijent prolaza topline</i>
<i>l</i>	$m$	<i>Dužina procjepa</i>
<i>n</i>		<i>Eksponent grijača</i>
<i>L</i>	$m$	<i>Dužina dionice cjevovoda</i>
<i>p</i>	$Pa$	<i>Tlak</i>
<i>qv</i>	$m^3/s$	<i>Volumenski protok</i>
<i>R</i>	$Pa/m$	<i>Linijski pad tlaka</i>
<i>r</i>		<i>Karakteristika prostorije</i>
<i>V</i>	$m^3$	<i>Volumen</i>
<i>w</i>	$m/s$	<i>Brzina</i>
<i>Z</i>	$Pa$	<i>Lokalni pad tlaka</i>
$\beta$	$h^{-1}$	<i>Broj izmjena zraka</i>
$\varepsilon$		<i>Visinski korekcijski faktor</i>
$\phi$		<i>Faktor istovremenosti</i>
$\vartheta$	$^{\circ}C$	<i>Temperatura</i>
$\rho$	$kg/m^3$	<i>Gustoća</i>
$\Phi$	$W$	<i>Toplinski učinak</i>
$\zeta$		<i>Koeficijent lokalnog otpora</i>



## 6.2. Popis slika

Slika 1. Zagrijavanje prostorije ( <a href="https://www.ognjiste-srce-kuce.com">https://www.ognjiste-srce-kuce.com</a> )15,02,2017. ....	1
Slika 2. Princip rada kompresora.....	5
Slika 3. Tok temperature u ravnom višeslojnom zidu.....	6
Slika 4. Tok temperature u jednoslojnom zidu.....	6
Slika 5. Dijagram prolaza topline kod zida sa i bez izolacije.....	8
Slika 6. Etaža 1 podrum.....	10
Slika 7. Etaža 2 Prizemlje.....	11
Slika 8. Projektne temperature za Hrvatsku .....	14
Slika 9. Dnevne temperature za područje Imotskog.....	21
Slika 10. Rashladno opterećenje za suteran.....	22
Slika 11. Rashladno opterećenje za prizemlje.....	22
Slika 12. Rekapitulacija po ljetnim mjesecima.....	24
Slika 13. Prikaz raspodjele temperature u prostoriji za različite sustave.....	28
Slika 14. Različite vrste ugradnje podnog grijanja.....	29
Slika 15. Mokri način ugradnje podnog grijanja.....	30
Slika 16. Srednji koeficijent provođenja topline pojedinih obloga.....	31
Slika 17. Osnovna karakteristična linija podnog grijanja.....	31
Slika 18. Primjer jednog polja karakterističnih linija .....	32
Slika 19. Ventilokonvektor Helio term Design inverter Desing 18A.....	34
Slika 20. Tehničke karakteristike ventilokonvektora.....	35
Slika 21. Podno grijanje dnevnog boravka.....	36
Slika 22. Dizalica Valiant.....	37

## 6.3. Popis tablica

Tablica 1. Odavanje topline čovjeka i vodene pare.....	3
Tablica 2. Unutarnje projektne temperature za grijanje.....	3
Tablica 3. Vanjske projektne temperature .....	4
Tablica 4. Koeficijent zidova.....	12
Tablica 5. Karakteristike dnevnog boravka.....	16
Tablica 6. Korekcijski faktori za objekt.....	16

Tablica 7. Koeficijenti toplinskih mostova .....	17
Tablica 8. Koeficijenti prolaza topline kroz površine.....	17
Tablica 9. Projektne temperature .....	18

## **PRIVITAK**

Tehnička dokumentacija  
Proračun cijelog objekta