

Tehnička dokumentacija 2

Gudelj, Petar

Supplement / Prilog

Publication year / Godina izdavanja: **2017**

Permanent link / Trajna poveznica: <https://urn.nsk.hr/urn:nbn:hr:128:907779>

Rights / Prava: [In copyright](#) / [Zaštićeno autorskim pravom.](#)

Download date / Datum preuzimanja: **2025-01-06**



VELEUČILIŠTE U KARLOVCU
Karlovac University of Applied Sciences

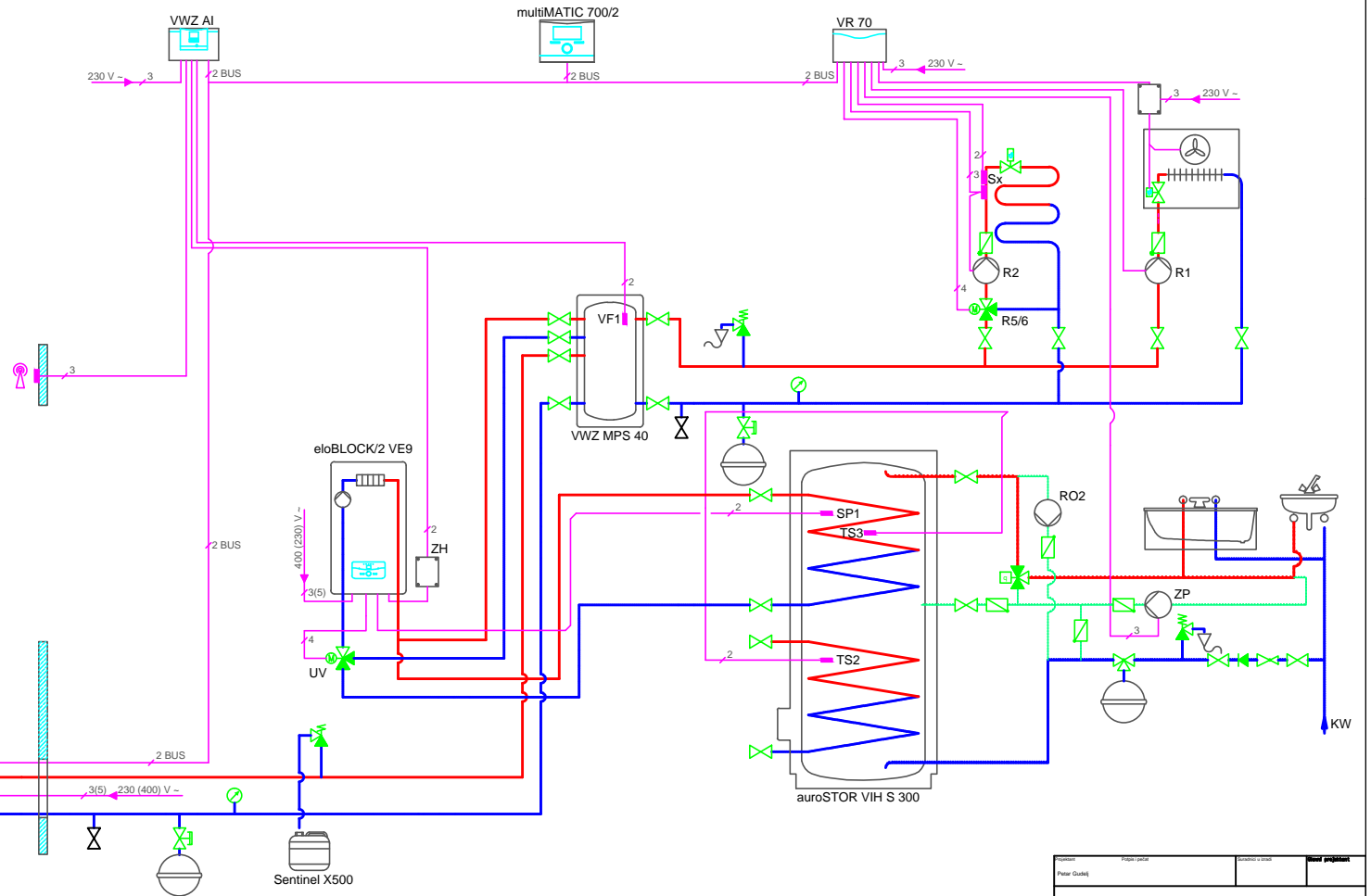
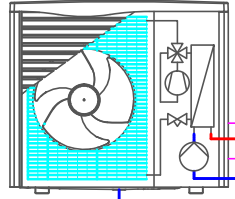
Repository / Repozitorij:

[Repository of Karlovac University of Applied
Sciences - Institutional Repository](#)

LEGENDA

	Bimetal - kontaktor		Prodorna spojnica
	Rasklopni relej		Sigurnosni ventili
	Rolej		Odrazna loncit
	Manometar / termometar		Pumpa
	Tropasti prokretni ventili		Ventili sa zaštitno kapom
	Tropasti mješajuci ventili		Ispust
	Ventili sa punjenje praznjenje		Redukcijski ventili
	Kuglasta slavina		Odvajac nečistoće
	Kuglasti ventili		Manometar
	Nepovratna klapna		Termometar
	Elektromagnetni ventili		Balansirajuci ventili

aroTHERM VWL 155/2A 400V



Projekat: Pitar Gudak	Projekat (part):	Šifra: 1101	Ime projektanta: Pitar Gudak
Objekat: Pitar Gudak	Objekat (part):	Šifra: 1101	Ime projektanta: Pitar Gudak
Projekat: Pitar Gudak	Projekat (part):	Šifra: 1101	Ime projektanta: Pitar Gudak
Projekat: Pitar Gudak	Projekat (part):	Šifra: 1101	Ime projektanta: Pitar Gudak
Ime projekta: Shema kotlovnice			Šifra: 4