

Uporaba viličara za prijenos tereta na siguran način

Martinjak, Marino

Undergraduate thesis / Završni rad

2017

Degree Grantor / Ustanova koja je dodijelila akademski / stručni stupanj: **Karlovac University of Applied Sciences / Veleučilište u Karlovcu**

Permanent link / Trajna poveznica: <https://um.nsk.hr/um:nbn:hr:128:224739>

Rights / Prava: [In copyright](#)/[Zaštićeno autorskim pravom.](#)

Download date / Datum preuzimanja: **2025-01-23**



VELEUČILIŠTE U KARLOVCU
Karlovac University of Applied Sciences

Repository / Repozitorij:

[Repository of Karlovac University of Applied Sciences - Institutional Repository](#)



zir.nsk.hr



DIGITALNI AKADEMSKI ARHIVI I REPOZITORIJI

Veleučilište u Karlovcu

Odjel sigurnosti i zaštite

Stručni studij sigurnosti i zaštite

Marino Martinjak

**UPORABA VILIČARA ZA PRIJENOS
TERETA NA SIGURAN NAČIN**

ZAVRŠNI RAD

Karlovac, 2017.

Karlovac University of Applied Sciences

Safety and Protection Department

Professional undergraduate study of Safety and Protection

Marino Martinjak

**USE OF FORKLIFT TRUCK FOR
SAFELY CARGO TRANSFERRING**

FINAL PAPER

Karlovac, 2017.

Veleučilište u Karlovcu

Odjel sigurnosti i zaštite

Stručni studij sigurnosti i zaštite

Marino Martinjak

**UPORABA VILIČARA ZA PRIJENOS
TERETA NA SIGURAN NAČIN**

ZAVRŠNI RAD

Mentor:

Dr.sc. Nikola Trbojević, prof.v.š.

Karlovac, 2017.



VELEUČILIŠTE U KARLOVCU
KARLOVAC UNIVERSITY OF APPLIED SCIENCES



Trg J.J.Strossmayera 9

HR-47000, Karlovac, Croatia
Tel. +385 - (0)47 - 843 - 510
Fax. +385 - (0)47 - 843 - 579

VELEUČILIŠTE U KARLOVCU

Stručni studij: Stručni studij sigurnosti i zaštite

Usmjerenje: Zaštita na radu

Karlovac, 21.02.2017.

ZADATAK ZAVRŠNOG RADA

Student: Marino Martinjak

Matični broj: 0415611030

Naslov: Uporaba viličara za prijenos tereta na siguran način

Opis zadatka:

1. UVOD
2. VRSTE I KARAKTERISTIKE VILIČARA
3. OSNOVNI SKLOPOVI VILIČARA
4. MJERE ZAŠTITE
5. RAD S VILIČARIMA
6. PRAVILNIK O ZAŠTITI NA RADU PRI UTOVARU I ISTOVARU TERETA
7. PRAVILNIK O SIGURNOSTI I ZDRAVLJU PRI UPORABI RADNE OPREME
8. PROPISANA PRAVILA ZA SMANJENJE RIZIKA KOD HORIZONTALNOG I VERTIKALNOG TRANSPORTA
9. PRAVILNIK O POSLOVIMA S POSEBNIM UVJETIMA RADA
10. ZAKLJUČAK

Zadatak zadan:

Rok predaje rada:

Predviđeni datum obrane:

12/2016

04/2017

/2017

Mentor:

Predsjednik Ispitnog povjerenstva:

Dr.sc. Nikola Trbojević, prof.v.š.

Dr.sc. Igor Peternel

PREDGOVOR

Ovim putem zahvaljujem se svom mentoru prof.dr.sc. Nikoli Trbojeviću na ukazanom povjerenju i pomoći koju mi je pružio tijekom izrade završnog rada.

Zahvaljujem se svim profesorima sa odjela Sigurnosti i zaštite na prenesenom znanju.

Od srca se zahvaljujem svojoj obitelji i prijateljima koji su mi pomogli te bili potpora tijekom cjelokupnog školovanja.

Sažetak:

Tema ovog završnog rada bila je uporaba viličara za rad na siguran način. U prvom dijelu rada opisuju se što je zapravo viličar, vrste, njihove karakteristike te osnovni sklopovi viličara. U drugom dijelu rada opisuje se kako izgleda rad na viličaru na siguran način. Od pokretanja stroja, zahvata tereta, njegovog prijenosa i odlaganja (ili skladištenja), pa sve do stavljanja viličara u mirovanje, odnosno završetka rada. U trećem dijelu dotaknut ćemo se određenih mjera zaštita, zakonskih odredbi te pravilnika.

Ključne riječi: viličar, zaštita na radu, prijenos tereta, skladište, sigurnost

Summary:

The theme of this final paper was use of forklift truck for safely cargo transferring. The first section describes what a forklift truck actually is, types, their properties and basic parts of forklift. The second section describes the look of the work on the forklift safely. Since the start on the machine, operation of cargo, its transmission and disposal (or storage), to putting the forklift into hibernation, or completion of the work. The third part we will describe some protection measures, the specific legal provisions and regulations.

Keywords: forklift, safety at work, cargo transferring, warehouse, safely

Sadržaj

| | |
|--|----|
| 1. UVOD..... | 1 |
| 2. VRSTE I KARAKTERISTIKE VILIČARA | 2 |
| 2.1. Vrste viličara | 2 |
| 2.2. Ručni viličari | 3 |
| 2.3. Ručno vođeni elektroviličari..... | 3 |
| 2.4. Čeoni viličari | 6 |
| 2.5. Bočni viličari | 7 |
| 2.6. Regalni viličari | 8 |
| 2.7. Karakteristike viličara..... | 13 |
| 2.7.1. Nosivost viličara | 13 |
| 2.7.2. Visina dizanja | 14 |
| 2.7.3. Širina radnog prostora..... | 15 |
| 2.7.4. Prohodnost viličara | 16 |
| 2.7.5. Ostale karakteristike viličara..... | 16 |
| 3. OSNOVNI SKLOPOVI VILIČARA..... | 16 |
| 4. MJERE ZAŠTITE | 18 |
| 5. RAD S VILIČARIMA | 18 |
| 5.1. Stavljanje viličara u pogon | 19 |
| 5.2. Pristup teretu | 19 |
| 5.3. Zahvat tereta..... | 20 |
| 5.4. Vožnja, odnosno prijevoz teret | 20 |
| 5.5. Odlaganje tereta..... | 21 |
| 5.6. Utovar, istovar i pretovar tereta | 21 |
| 5.7. Skladištenje tereta..... | 22 |
| 6. PRAVILNIK O ZAŠTITI NA RADU PRI UTOVARU I ISTOVARU TERETA | 24 |
| 7. PRAVILNIK O SIGURNOSTI I ZDRAVLJU PRI UPORABI RADNE OPREME..... | 25 |
| 8. PROPISANA PRAVILA ZA SMANJENJE RIZIKA KOD HORIZONTALNOG I VERTIKALNOG TRANSPORTA | 26 |
| 9. PRAVILNIK O POSLOVIMA S POSEBNIM UVJETIMA RADA | 27 |
| 10. ZAKLJUČAK | 28 |
| POPIS SLIKA | 29 |
| LITERATURA..... | 30 |

1. UVOD

Viličar pripada skupini manipulacijskih strojeva koji se u praksi koriste u velikom broju. Ako se postavi pitanje postoji li u suvremenim transportnim procesima alternativa viličaru, odgovor je negativan. Na današnjem stupnju razvoja tehnologije prometa postoje i koriste se razne vrste i tipovi viličara. Njihova primjena i uloga gotovo je nezamjenjiva u većini proizvodnih procesa, na terminalima i u skladištima. Pri opisu značajki viličara najčešće se kaže da su to strojevi sa suvremenim ekonomsko-tehničkim rješenjima i značajkama koje im osiguravaju pouzdanost i ekonomičnost u primjeni.

Zahvaljujući svojim konstruktivnim osobinama te dobrim performansama, viličar predstavlja nezamjenjivo sredstvo rada u gotovo svim djelatnostima.

Standardni uređaj za zahvat tereta svakog viličara su vilice po kojima je ovo sredstvo i dobilo naziv. Međutim, upotreba vilica pretpostavlja i upotrebu prilagođenih i oblikovanih transportno manipulativnih jedinica tereta (paleta, kontejnera, složajeva i sl.). Kako nije moguće, a ni ekonomično sve terete složiti, s obzirom na različite oblike, dimenzije i težinu, u upotrebi su, osim vilica i razni drugi zahvatni uređaji, takozvani aneksi viličara, kao npr. konzola s kukom, obrtna korpa za rasute terete, razne vrste kliješta i stezača i dr.

Snažnim razvojem paletnog i kontejnerskog sistema te mogućnošću manipulacije sa svim ostalim oblicima tereta, viličar je, kao transportno-manipulativno sredstvo, gotovo nemoguće zaobići. Stoga se viličar može sresti u upotrebi od željezničkih kolodvora, luka, pristaništa, skladišta do proizvodnih hala u svim granama industrije.

2. VRSTE I KARAKTERISTIKE VILIČARA

2.1. Vrste viličara

U upotrebi su različite vrste i tipovi viličara. Sistematizacija i podjela viličara može se izvršiti s obzirom na razne kriterije, kao npr.:

- Prema stupnju mehaniziranosti:
 - a) ručni
 - b) ručno-vodeći
 - c) motorni (dizel, elektro, benzinski, plinski)
- S obzirom na način zahvata tereta:
 - a) čeon
 - b) bočni
 - c) potezni
 - d) okretni
- S obzirom na nosivost:
 - a) laki (do 10 kN)
 - b) srednji (do 30 kN)
 - c) teški (do 60 kN)
 - d) vrlo teški (preko 60 kN)
- Prema načinu upravljanja:
 - a) hodajući
 - b) stojeći
 - c) sjedeći i bočno
 - d) sjedeći i čeon
- S obzirom na pokretljivost:
 - a) S ograničenim kretanjem (šinski – regalni)
 - b) S neograničenim kretanjem
- Prema visini dizanja:
 - a) s niskim podizanjem
 - b) s visokim podizanje

Sve navedeno govori o vrlo velikoj raznolikosti u broju, vrstama i tipovima viličara.

Uzimajući u obzir navedene klasifikacije i podjele, uobičajeno je govoriti o sljedećim osnovnim vrstama viličara:

- ručni viličari
- ručno-vođeni elektroviličari
- čeonni viličari
- bočni viličari
- regalni viličari
- ostali viličari [6]

2.2. Ručni viličari

Ručni viličari su manipulativna sredstva namijenjena manipulaciji paletnim jedinicama tereta. Konstrukcija viličara izvedena je u obliku vilica te oslonjena na podvozje (tri para kotača). Ugrađeni hidraulični uređaj omogućuje izdizanje konstrukcije (šasije) a time i tereta.

Podizanje vilica odnosno aktiviranje hidrauličnog uređaja za dizanje, obavlja se višestrukim pokretima ruke, a transport povlačenjem cijelog viličara. Spuštanje vilica vrši se djelovanjem na pedalu ili ručicu čime se omogućuje odvod ulja iz cilindra za dizanje.

Nosivosti ovih viličara kreću se od 10 do 26 kN, a visina podizanja do 250 mm. Osnovna karakteristika i prednost ručnih viličara je u tome što se pomoću njih može lako i jednostavno, bez većih tjelesnih naprezanja, manipulirati teretom na manjim prostorima, u vozilima (kamionima i željezničkim vagonima). Zbog toga se masovno koriste u unutarnjem transportu, skladištima, lukama, željezničkim stanicama i dr. [1]

2.3. Ručno vođeni elektroviličari

Osim običnih ručnih viličara, koji se pokreću tjelesnom snagom radnika, u upotrebi su tzv. ručno vođeni viličari s motornim pogonom. Ovi viličari imaju prednost nad običnim ručnim viličarima, jer potrebnu snagu za kretanje proizvodi motor pa se viličari lakše i brže kreću, radnik se tjelesno ne napreže pošto ne vuče viličar već samo upravlja njihovim kretanjem. Iz navedenih razloga, ručno vođeni motorni viličari imaju veći efekt rada.

U upotrebi su dvije osnovne vrste ovih viličara:

- viličari za nisko podizanje
- viličari za visoko podizanje

Ručno vođeni elektroviličari za nisko podizanje

Konstrukcija ovih viličara u potpunosti podsjeća na konstrukciju ručnog viličara na koju je ugrađen elektromotorni sklop.

U primjeni su viličari s ugrađena dva elektromotora od kojih jedan pokreće pogonski kotač a drugi hidrauličnu pumpu. Viličar se oprema i sa kočnicom koja osigurava sigurno zaustavljanje viličara te baterijom dovoljnog kapaciteta koja osigurava rad minimalno jednu smjenu (8 sati).



Slika 1. Ručno vođeni elektroviličar za nisko podizanje

Nosivosti ovih viličara su do 26 Kn, a visina dizanja do 250 mm iznad tla. Viličari ovog tipa namijenjeni su za transport i manipulaciju paletizirane robe. [6]

Ručno vođeni elektroviličari za visoko dizanje

Za razliku od prethodnih viličara ovi viličari imaju ugrađen uređaj za dizanje pa je ovim viličarom osim prijevoza moguće i dizanje te slaganje paletiziranog tereta na veće visine.

Uređaj za dizanje je standardne konstrukcije sa ugrađenim kolicima na koje su oslonjene vilice. Izvlačenje uređaja za dizanje omogućuje hidraulični cilindar koji ujedno preko vodilica povlači lanac a ovaj vrši povlačenje kolica s vilicama. Pogon uređaja za dizanje omogućuje

elektromotor istosmjerne struje koji pokreće hidrauličnu pumpu.

Budući se ovim viličarom vrši podizanje tereta na veće visine potrebno je osigurati stabilnost viličara te se vrši ograničavanje nosivosti i visine dizanja a prema utvrđenom dijagramu nosivosti. [6]



Slika 2. Ručno vođeni elektoviličari za visoko podizanje

Nosivost ovih viličara kreće se do 15 kN, a visina dizanja do 3500 mm. Koriste se u skladištima te pri utovaru i istovaru robe i sredstava prijevoza kao i za ostale manipulacije.

2.4. Čeoni viličari

Čeoni viličari su viličari prve generacije viličara koji manipulaciju tereta vrše vilicama ili nekim drugim aneksom, postavljenim na uređaj za dizanje koji je zglobno vezan na prednju stranu šasije viličara. Zahvatite odlaganje tereta ovaj viličar vrši s čela odnosno kretanjem cijelog viličara unaprijed.

Karakteristike ovih viličara su da se zahvaćeni teret nalazi na vilicama ili nekom drugom aneksu, izvan baze kotača, čime se narušava stabilnost viličara, te postoji opasnost od pada tereta s vilica ili uzdužnog prevrtanja viličara.

Da bi se to spriječilo ovi viličari imaju u zadnjem dijelu šasije viličara ugrađen protuteg, a nosivost viličara se ograničava prema tzv. dijagramu nosivosti. Čeoni viličari pogone se vlastitim motorom. U primjeni su elektroviličari koji se opskrbljuju strujom iz baterije (akumulatora) te viličari pogonjeni motorima s unutarnjim izgaranjem (diesel ili otto motori).



Slika 3. Čeoni viličar

Uređaj za dizanje i spuštanje tereta (jarbol), zglobno je učvršćen na prednju stranu šasije viličara te se može nagibati naprijed ili nazad. Na taj način vilica se dovede u željeni nagib i time omogućuje zahvat i odlaganje tereta te stabiliziranje tereta na vilicama. Visina dizanja čeonog viličara u ovisnosti je od ugrađenog tipa uređaja za dizanje a kod većine čeonih viličara ne prelazi 7 metara. Čeoni viličari izrađuju se za nosivost od 6 do 800 kN.

Upravljanje viličarom može biti izvedeno kao mehaničko ili hidraulično te se ostvaruje zakretanjem zadnjeg upravljačkog kotača ili para kotača. Čeoni viličari izrađuju se sa tri, četiri, šest ili osam kotača u ovisnosti od namjene i nosivosti. [6]

2.5. Bočni viličari

Bočni viličari vrše zahvat tereta izvlačenjem uređaja za dizanje u stranu, bočno, po čemu je ovaj viličar i dobio naziv. Tako zahvaćeni teret se izdiže i privlači unutar baze kotača te odlaže na platformu i u tom položaju transportira.

Ovakvim načinom zahvata tereta, potreban radni prostor je neznatno širi od viličara, a budući se teret odlaže na platformu viličara, u toku vožnje stabilan je i teret i viličar. Bočni viličar je prvenstveno namijenjen za manipulaciju dugačkim teretima (daske, cijevi, profili, limovi i sl.) pri čemu sve njegove prednosti dolaze do punog izražaja.

Bočni viličari se uglavnom pogone dizel motorima koji se smještaju ispod platforme ili iza kabine viličara. Upravljanje se ostvaruje prednjim, upravljačkim parom kotača. Da bi se osigurala stabilnost pri bočnom zahvatu tereta, nosivost viličara je definirana dijagramom nosivosti, a na viličare se ugrađuju bočni stabilizatori (oslonci) koji osiguravaju čvrst



Slika 4. Bočni viličar

oslonac pri podizanju tereta. Neki tipovi imaju mogućnost nagiba šasije pri zahvatu tereta čime se vilice dovode u željeni nagib te doprinosi povećanju stabilnosti. [6]

2.6. Regalni viličari

Za opsluživanje regalnih skladišta konstruirani su specijalni viličari koji trebaju uži radni prostor a ostvaruju veće visine dizanja tereta. Da bi to bilo omogućeno, konstrukcija uređaja za dizanje omogućuje zahvat tereta bez kretanja cijelog viličara.

To se rješava na nekoliko načina:

- vilice se postavljaju poprečno na uređaj za dizanje te se mogu pomicati u lijevo ili desno i na taj način opsluživati obje strane skladišta
- vilice su postavljene zglobovno na uređaj za dizanje te se mogu postaviti u tri položaja: okrenuti u lijevo, desno ili postaviti prema naprijed. Vilice zakrenute u lijevo ili desno mogu se pomicati u stranu te tako izvršiti zahvat tereta na obje strane skladišnog prolaza
- vilice su postavljene na uređaj za dizanje koji se može zakrenuti u lijevo ili desno te potom bočno pomicati u stranu

U upotrebi su dvije osnovne vrste regalnih viličara:

- podni (regalni)
- šinski (visokoregalni)

Podni regalni viličari

Podni regalni viličari imaju klasično podvozje i nisu ograničeni u kretanju te se mogu koristiti i izvan skladišta. Pogone se elektromotorima koji se opskrbljuju strujom iz baterije (akumulatora). Visine dizanja ovih viličara ne premašuju 10 metara, a da bi bila osigurana dovoljna stabilnost ovi viličari imaju veće mase, te kotače obložene tvrdim materijalima (vulkolan).

S obzirom na način i mjesto upravljanja ovi viličari se mogu pojaviti u dvije varijante:

- podni viličari s fiksnom kabinom, te
- podni viličari s podiznom kabinom

Ukoliko se radi o fiksnoj kabini, vozač viličara upravlja i prati kretanje uređaja za zahvat tereta s donje strane te postoji opasnost krive procjene pri zahvatu tereta. Zbog toga te zbog humanizacije rada vozača i povećanja sigurnosti, na ove viličare redovno se ugrađuju uređaji za pozicioniranje, tj. automatsko određivanje visine dizanja.

Kod drugih viličara kabina je postavljena na uređaj za dizanje te omogućuje podizanje i spuštanje vozača čime se znatno povećava preglednost pri zahvatu i odlaganju tereta. Na ovaj način smanjena je mogućnost pogreške, ali postoji opasnost od padanja vozača s visine te se provode dodatne mjere sigurnosti, kao npr. ugrađivanje zaštitne ograde.

Viličari ove konstrukcije upotrebljavaju se i za komisioniranje (sakupljanje) robe te dolaze pod nazivom komisionirani viličar. Vozač viličara nema sjedište već stoji na podiznoj platformi i vrši ručno izuzimanje robe sa regala. Robu odlaže na vilice odnosno paletu na vilicama koja se može podizati, a čime se izbjegava preveliko sagibanje viličare i na taj način sprečava padanje vozača.

Vođenje ovih viličara duž regalnog hodnika rješava se ugradbom vodilica na regale skladišta, a da bi se spriječilo udaranje viličara u regale, volan viličara se pri vožnji u regalima automatski blokira. [1]



Slika 5. Podni regalni viličar

Šinski visokoregalni viličari

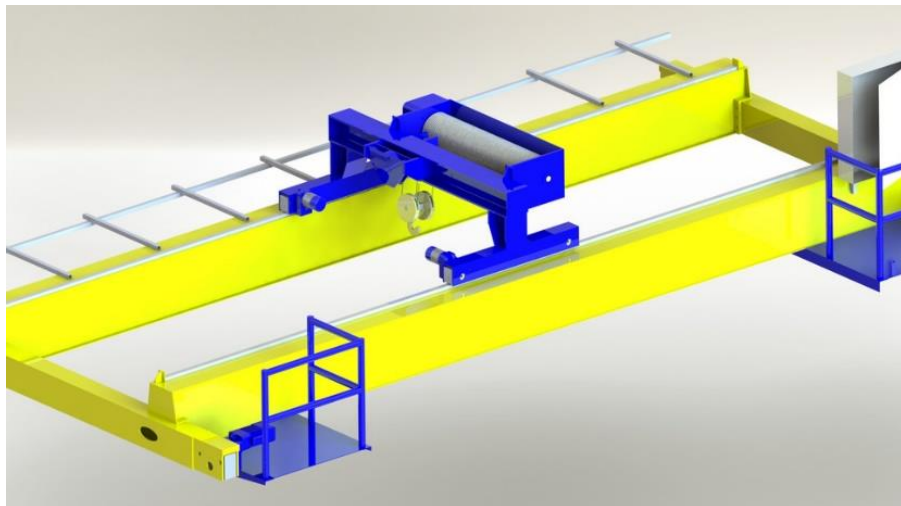
Visokoregalna skladišta grade se danas i do 36 metara visine. Upotreba klasičnih te prethodno opisanih podnih regalnih viličara nije moguća zbog velikih visina opsluživanja čime bi se u pitanje dovela stabilnost viličara. Zbog toga se za opsluživanje visokoregalnih skladišta koriste tzv. šinski visokoregalni viličari.

Pogon ovih viličara vrši se motorima izmjenične struje koji se strujom opskrbljuju iz električne mreže. Dovod struje do viličara vrši se gibljivim gumenim kablom ili kontaktnim (kliznim) vodom. Da bi upotreba ovog viličara bila ekonomična te kod skladišta s manjom frekvencijom ulaza i izlaza robe, viličarima se ugrađuje mehanizam koji omogućuje premještanje iz jednog regalnog hodnika u drugi.

To se rješava na dva načina:

- prijenosnicom (mosna dizalica) ili
- vođenjem po šinama

Rad visokoregalnih viličara se može u potpunosti automatizirati, a upravljanje viličara vrši se u tom slučaju s kompjuterskog terminala. [\[1\]](#)



Slika 6. Mosna dizalica vođena po šinama

Potezni viličar

Potezni viličar ili viličar s potiskivanjem, prihvaća teret izvan baze kotača i potiskivanjem vilica ili uređaja za dizanje, dovodi ga unutar baze kotača, te ga u tom položaju transportiraju. Pomicanje vilica ili uređaja za dizanje se vrši kontinuirano. Ovi viličari zahtijevaju uže radne prostore te imaju veću stabilnost od čeonih viličara. Za vrijeme transporta teret se pridržava na vilicama, a težina je jednoliko raspoređena na sve kotače.

Viličari s potiskivanjem nemaju nikakav protu uteg te imaju malu vlastitu težinu. Nosivost ovih viličara u pravilu je do 20 kN iako postoje verzije i do 50 kN nosivosti. Visine dizanja su do 10 metara. Viličarom se upravlja sjedeći, a sjedište vozača je postavljeno poprečno na smjer vožnje. Pogon viličara omogućuju motori istosmjerne struje koji se opskrbljuju strujom iz baterije. [\[6\]](#)



Slika 7. Potezni viličar

Četverosmjerni viličar

Četverosmjerni viličar sjedinjuje pozitivne osobine viličara s potiskivanjem te bočnog viličara. Ovaj viličar prihvaća teret bočno, transportira ga unutar baze kotača i u tom položaju prevozi.

Upravljanje viličarom vrši se iz kabine koja je okretna i može se postaviti u smjeru manipulacije ili u smjeru vožnje. Ovi viličari imaju mogućnost nagibanja šasije čime se postiže podešavanje nagiba vilica te povećava stabilnost viličaru. [\[7\]](#)

Viličar-manipulator kontejnera



Slika 8. Viličar- manipulator kontejnera

2.7. Karakteristike viličara

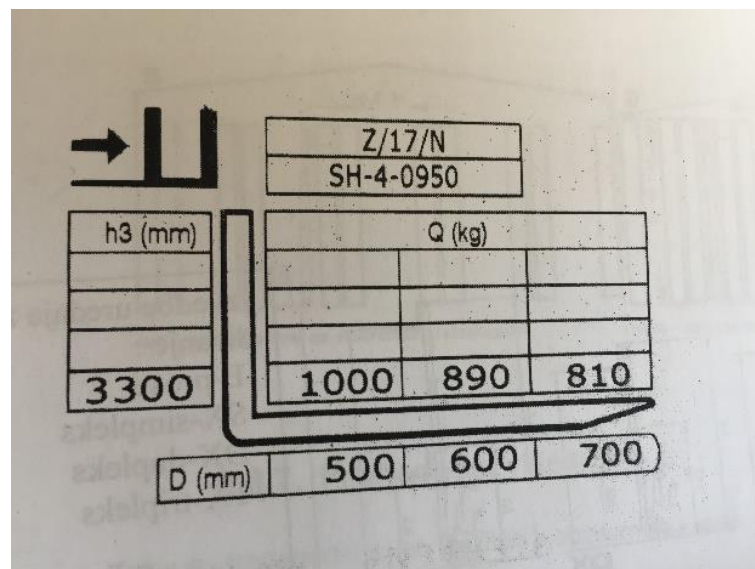
Raznovrsnost viličara svakako je još izraženija ako se promatraju njihove karakteristike prije svega tehničko-eksploatacijske od kojih su najvažnije sljedeće:

2.7.1. Nosivost viličara

Nosivost viličara je osnovna karakteristika svakog viličara, a izražena je u masi tereta koju viličar može podignuti. Kako je pri tom neophodno osigurati potpunu stabilnost viličara, nosivost viličara se ograničava u ovisnosti od mase viličara, snage uređaja za dizanje te visine podizanja.

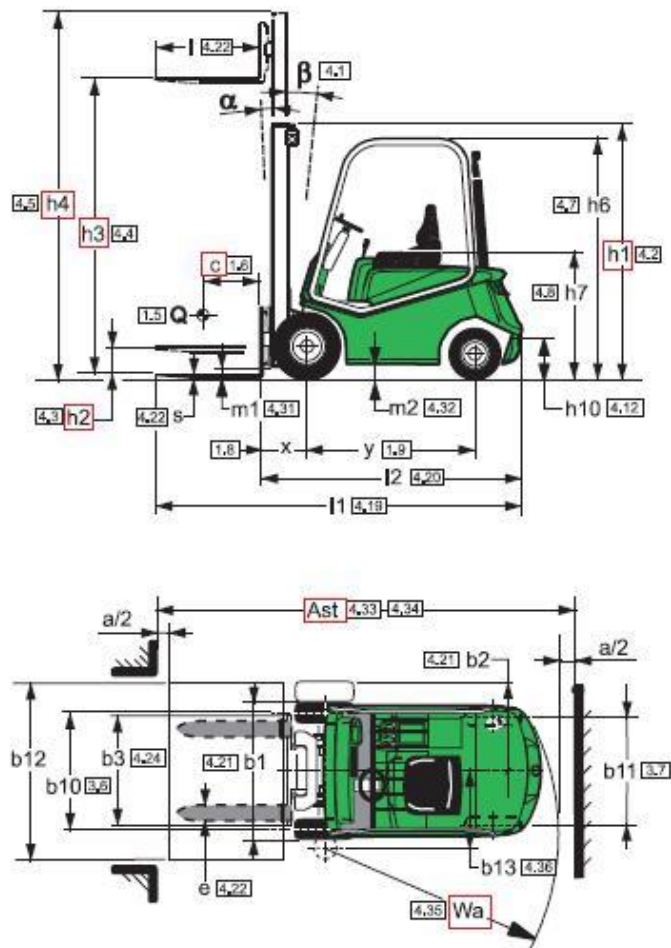
Kod viličara koji zahvaćaju teret izvan baze kotača, da bi sačuvali stabilnost viličara, neophodno je ograničiti nosivost odnosno definirati tzv. dijagram nosivosti.

Dijagram nosivosti daje vezu između tereta koje se podiže i udaljenosti težišta tereta od viličara. Iz dijagrama nosivosti vidljivo je da se nosivost viličara smanjuje s odmicanjem težišta tereta od viličara.



Slika 9. Dijagram nosivosti viličara

No treba imati u vidu da se nosivost viličara određuje i u ovisnosti od najveće visine dizanja te na jednom viličaru može postojati i više dijagrama nosivosti od kojih svaki vrijedi do odgovarajuće visine. Dijagram nosivosti ograničava nosivost viličara kako bi se sačuvala stabilnost viličara te je poznavanje i pridržavanje dijagrama nosivosti obavezno. [\[1\]](#)



Slika 10. Proračun stabilnosti viličara

2.7.2. Visina dizanja

Visina dizanja je druga važna karakteristika viličara. Visina dizanja je veličina koja je u ovisnosti od izvedbe uređaja za dizanje (jarbola).

Uređaji za dizanje mogu biti:

- jednostruki
- višestruki
- dogradni

Neovisno o vrsti ugrađenog uređaja za dizanje na svakom su definirane sljedeće veličine:

h1 - visina spuštenog uređaja za dizanje

h2 - visina slobodnog hoda vilica (slobodno dizanje)

h3 - maksimalna visina dizanja

h4 - maksimalna visina izvučenog uređaja za dizanje

Visina spuštenog uređaja za dizanje (h1) definira najnižu visinu prolaza viličara kroz vrata.

Visina slobodnog dizanja (h2) definira visinu na koju se mogu podići vilice bez izvlačenja uređaja za dizanje. Ova visina je bitna za rad viličara u niskim prostorijama, vagonima i sl. gdje se vilice mogu maksimalno podići a da uređaj za dizanje ne udari u strop.

Maksimalna visina dizanja (h3) definira najveću visinu na koju viličar može odložiti ili prihvatiti teret.

Maksimalna visina izvučenog uređaja (h4) definira maksimalnu visinu prostorije u kojoj viličar može podizati teret na maksimalnu visinu. [\[7\]](#)

2.7.3. Širina radnog prostora

Odnos između skladišne ili proizvodne i transportne površine definira ekonomičnost. Zbog toga je u interesu povećati skladišnu odnosno proizvodnu površinu na račun transportne.

Svaki viličar za svoj rad iziskuje odgovarajuću površinu. Radni prostor svakog viličara određen je gabaritima njegove konstrukcije te potrebnom radijusu skretanja.

Viličari s tri kotača zahtijevaju manji radni prostor od viličara s četiri kotača. Skladišni viličari kod kojih se zahvat tereta vrši zakretanjem i teleskopiranjem vilica a ne zakretanjem viličara, zahtijevaju najmanji radni prostor. To je i razumljivo iz razloga što je skladišni prostor vrlo skup te je u interesu da su transportni putevi što manji. [\[7\]](#)

2.7.4. Prohodnost viličara

Kako su transportni putevi različiti s obzirom na kosine, ravnine i sl., mogućnost savladavanja puteva je različita kod pojedinih viličara.

Prohodnost viličara je sposobnost viličara da savlada nepropisne profile puta (lomove i sl.). Prohodnost viličara određena je slobodnom visinom viličara.

2.7.5. Ostale karakteristike viličara

Osim navedenih glavnih karakteristika postoje i mnoge druge kao npr:

- gabariti viličara
- brzina kretanja
- brzina podizanja i spuštanja tereta
- vučna snaga
- zagađivanje okoline
- buka i dr.

Sve navedene karakteristike bitne su za izbor viličara, a s obzirom na karakteristike tereta, mjesto rada, specifične potrebe i dr. [\[1\]](#)

3. OSNOVNI SKLOPOVI VILIČARA

Osnovni sklopovi viličara su:

- nosivi okvir ili šasija
- pogonski motor
- pogonska transmisija
- pogonski most
- kotači
- uređaj za dizanje
- zahvatni i radni organi
- zaštitna oprema i dr.

Šasija viličara izvedena je kao nosiva čelična konstrukcija u koju je ugrađen protuuteg (kod viličara kod kojih se pri zahvatu tereta narušava stabilnost viličara).

Pogon viličara ostvaruje se SUI motorom ili elektromotorom. Motori su smješteni unutar šasije viličara te doprinose povećanju stabilnosti. Od SUI motora najčešće se koriste 3 – cilindrični, 4 – cilindrični motori, a rjeđe 6-cilindrični. Kod elektropogona viličari se obično opskrbljuju s više elektromotora od kojih jedan ili dva ostvaruju kretanje viličara, drugi pogone hidrauličnu pumpu radnog uređaja, treći hidrauličnu pumpu upravljačkog uređaja i sl.

Upravljanje se ostvaruje zadnjim upravljačkim mostom (čeonni viličari), prednjim upravljačkim mostom (bočni viličari) ili jednim upravljačkim kotačom koji je ujedno i pogonski (skladišni viličari). Uređaj za upravljanje može biti izveden kao mehanički (rjeđe) ili kao hidraulični (češće). Na viličare se postavljaju kotači različite konstrukcije i materijala. Kod običnih viličara radi se o industrijskim pneumaticima s većim brojem platana koji podnašaju i veće pritiske (do 10 bara). Umjesto pneumatika na viličare se često postavljaju i pune gume. Na skladišnim viličarima kotači se oblažu specijalnim materijalima (vulkolan, posebna guma, nylon i sl.) čime se izbjegava negativno djelovanje elastičnim pneumaticima kod dizanja tereta na veće visine.

Uređaj za dizanje (jarbol, teleskop) zglobno je vezan na šasiju viličara i može se nagibati naprijed ili nazad, izvlačiti potiskivanjem ili povlačenjem. Uređaj za dizanje sastavljen je od više čeličnih okvira koji se hidrauličnim cilindrom izvlače. Izvlačenjem se povlači lanac koji podiže nosač vilica. Nosač vilica su u stvari kolica koja se kreću po unutarnjoj strani okvira jarbola. Na nosače kolica oslanjaju se vilice, te ih osiguravaju od pomicanja i ispadanja pomoću osigurača. Uređaj za dizanje (jarbol) može biti izveden kao jednostruki i višestruki (simpleks, dupleks, tripleks).

Umjesto vilica koje su prvenstveno namijenjene paletnim jedinicama rukovanja u upotrebi su i razne druge zahvatne naprave i radni uređaji, tzv. aneksi viličara. Njihovim korištenjem upotreba viličara se proširuje i na terete koji se po svojim karakteristikama ne mogu formirati u paletne jedinice. Od dodatnih zahvatnih naprava i uređaja u upotrebi su vrlo često slijedeći:

- kliješta za role
- obrtne vilice
- stezači za blokove
- uređaj za bočni pomak vilica
- trn za koturove ralica
- stezači za bale
- obrtna korpa za rasute terete
- konzola s kukom
- vilice za opeku
- vilice za podešavanje razmaka
- stezači i dr. [\[1\]](#)

4. MJERE ZAŠTITE

Viličarem smiju rukovati samo posebno osposobljeni radnici.

Prije upotrebe viličara treba prekontrolirati zaštitni krov (ukoliko ga ima), zaštitu pokretnih dijelova, kočnice, gume, osvjetljenje, zvučni signal te ispravnost komandi za vožnju i rukovanje viličarem.

Viličar se smije upotrebljavati samo u onu svrhu za koju je namijenjen.

Pri zahvaćanju tereta, paziti da se ne preopterećuje viličar te da je teret stabilan. Paziti na pravila položaj vilica.

Nastojati da teretom ne zaklanjamo vidik, u protivnom, voziti unatrag. Transportni putevi moraju biti propisno označeni.

Paziti na dozvoljenu brzinu kretanja viličara. Posebno paziti na morkom i skliskom terenu. Držati dovoljan razmak od vozila. Mostne ploče prelaziti oprezno, a željezničke tračnice dijagonalno.

Ako postoji opasnost od pada tereta ili niskih prostorija tijekom vožnje mora se upotrebljavati kaciga za zaštitu glave.

Prilikom parkiranja viličara na nagibu treba zategnuti ručnu kočnicu i osigurati viličar od pokretanja.

Na viličaru se ne smiju prevoziti drugi radnici.

U zatvorenim prostorijama upotrebljavati samo viličare na električni pogon.

Ne smije se približavati s plamenom ili cigaretom mjestima gdje se pune aku-ćelije ili pretače gorivo.

Obavljati redovite preglede i podmazivanje viličara, jer se time smanjuje mogućnost kvara, koji može biti uzrokom povrede radnika na radu.

5. RAD S VILIČARIMA

Vozač viličara dužan je upotrebljavati viličar prema njegovoj namjeni i na način kojim se osigurava siguran rad. Osoba koja upravlja viličarom mora za taj posao biti stručno osposobljena te upoznata s pravilnim načinima upravljanja viličarom u zatvorenom i otvorenom prostoru.

Viličari su sredstva koja se tretiraju kao sredstva s povećanim opasnostima pri radu te je za njihovo uspješno rukovanje i rad potrebno poznavanje i pridržavanje odgovarajućih pravila.[8]

Rad s viličarom možemo podijeliti u nekoliko faza:

- stavljanje viličara u pogon
- pristup teretu
- zahvat tereta
- vožnja
- odlaganje tereta
- utovar, istovar i pretovar tereta
- skladištenje i slaganje tereta
- stavljanje viličara u mirovanje

5.1. Stavljanje viličara u pogon

Stavljanje viličara u pogon prva je faza u radu viličara, a sastoji se od sljedećih operacija:

a) kod viličara pogonjenih motorom s unutaršnjim izgaranjem:

- obaviti dnevni pregled viličara
- prekontrolirati da li su sve komande u neutralnom položaju
- uspostaviti kontakt na kontakt bravi
- prema potrebi aktivirati grijače
- pritisnuti pedalu spojke radi smanjenja otpora motoru
- pokrenuti motor
- podignuti vilice
- odabrati stupanj prijenosa i pravac kretanja, otpustiti ručnu kočnicu polagano krenuti

b) kod viličara s elektropogonom:

- obaviti dnevni pregled viličara
- kontaktnim ključem uspostaviti strujni krug
- prekontrolirati napon baterije na kontrolnom voltmetru
- podići vilice na transportnu visinu
- odabrati pravac kretanja, deblokirati ručnu kočnicu i lagano krenuti

5.2. Pristup teretu

Kad viličarom pristupate teretu potrebno je pridržavati se sljedećih pravila:

- na udaljenost 1 m od tereta, zaustaviti viličar
- prema potrebi, a s obzirom na veličinu tereta, izvršite podešavanje razmaka vilica
- postaviti vilice u odgovarajući položaj (visinu i nagib)
- postavite viličar odnosno vilice okomito prema teretu
- teretu pristupiti s najmanjom brzinom
- pri pristupu teretu, voditi računa o dužini vilica i tereta da bi se spriječilo udaranje vilicama u prepreku iza tereta

Za bočni, odnosno potezni viličar:

- pristupiti s viličarom bočno, pored teret
- postaviti vilice u odgovarajući položaj (nagib i visinu)
- pristupiti izvlačenju ili potiskivanju teleskopa i prema potrebi podesiti vilice
- izvući stabilizatore odnosno izvršiti nagibanje šasije

5.3. Zahvat tereta

Nakon uspješno opisanih prethodnih radnji a prije zahvata tereta potrebno je:

- odrediti težinu teret
- procijeniti ravnotežu tereta
- procijeniti ostale uvjete vezane za teret i manipulaciju

Težina tereta određuje se:

- na temelju oznak
- iz popratne dokumentacije
- na temelju iskustva
- procjenom

Ravnoteža tereta se ustanovljuje pregledom tereta te u toku dizanja pažljivim osmatranjem. Od posebnih uvjeta potrebno je provjeriti oznake na ambalaži kojih se je potrebno obavezno pridržavati (npr. oznaka lomljivo, na tumbaj, eksplozivno) odnosno postupke manipulacije prilagoditi oznakama. [5]

5.4. Vožnja, odnosno prijevoz teret

Pri vožnji viličara odnosno prijevozu tereta neophodno je pridržavati se određenih pravila. Viličar uvijek treba pokretati polagano. Brzina vožnje mora biti prilagđena težini i tipu vozila kao i stanju transportnog puta. Najveća dopuštena brzina je 10 km/h na otvorenom i 5 km/h u zatvorenom prostoru. Za vrijeme vožnje potrebno je osmatrati prostor ispred, sa strane i iznad viličara. Teret se prevozi na transportnoj visini(20 do 30 cm). Teret koji zaklanja pogled prevozi se vožnjom unatrag. - za vrijeme vožnje potrebno je pridržavati se svih važećih pravila kretanja te prometne signalizacije:

- potrebno je voziti lagano, bez naglih skretanja i kočenja
- teret se prevozi uz rampu unaprijed, a niz rampu unazad
- pri promjeni pravca kretanja, viličar je potrebno obavezno prethodno zaustaviti

Tijekom vožnje zabranjeno je stavljati ruku i nogu izvan viličara, naginjanje izvan vanjskog obrisa viličara, izlazak iz viličara, pomicanje sjedala vozača, prilagodba stupa upravljača, otpuštanje sigurnosnog pojasa, onemogućavanje sustava za zaštitu, korištenje elektroničkih uređaja.

5.5. Odlaganje tereta

Pri odlaganju tereta važe sljedeća pravila:

- teret odlažemo na za to predviđeno mjesto
- ukoliko teret nije na paleti, potrebno je postaviti osigurače
- teret treba ostavljati na taj način da ga sljedeći put možemo bez smetnji prihvatiti
- između tereta treba ostavljati dovoljan sigurnosni razmak
- teret spuštati lagano, a nakon spuštanja osloboditi vilice
- vožnjom unazad odnosno povlačenjem teleskopa (kod bočnog viličara) oslobodimo vilice

5.6. Utovar, istovar i pretovar tereta

Ukoliko se viličarom vrši utovar, istovar odnosno pretovar tereta u sredstva prijevoza (kamion, vagon i dr.) potrebno je:

- postaviti viličar u takav položaj da sve radnje budu lako izvedljive i bezopasne
- pri utovaru odnosno istovaru tereti se zahvaćaju ravnomjerno s obje strane, tako da kamion odnosno vagon budu podjednako opterećivani
- prije početka utovara potrebno je sagledati tovarne karakteristike vozila i tome prilagoditi radnje
- ukoliko se utovar vrši preko mosne ploče (platforme) potrebno je prethodno ispitati njenu nosivost i učvršćenost

5.7. Skladištenje tereta

Viličari se primjenjuju za skladištenje paletnih jedinica tereta ili paketa. Skladištenje paletnih pošiljaka pomoću viličara vrši se na dva načina:

- paleta na paletu ili
- paleta u police i regale

Pri skladištenju s viličarima dolazi do izražaja slaganje tereta u visinu, čime se bitno smanjuje potreban prostor skladišta. [\[1\]](#)

5.8. Stavljanje viličara u mirovanje

Nakon završetka rada, viličar je potrebno:

- viličar dovesti na mjesto parkiranja
- spustiti vilice na tlo te poravnati teleskop
- povući ručnu kočnicu
- staviti sve komande u neutralan položaj
- isključiti motor odnosno prekinuti kontakt

Ukoliko se koristi elektropogon, osim prethodnih radnji baterije viličara je potrebno priključiti na punjenje:

- podignuti poklopac baterije
- odvrnuti čepove na čelijama akumulatora te prekontrolirati količinu elektrolita i po potrebi izvršiti nadolijevanje destilirane vode
- priključiti kablove punjača
- odabrati odgovarajući napon punjenja te uključiti punjač. [\[5\]](#)

PRAVILA ZA RAD NA SIGURAN NAČIN NA STROJEVIMA I UREĐAJIMA

- Strojem smije rukovati samo osposobljeni radnik
- Prije početka rada uvjerite se da rad stroja neće ugrožavati druge radnike
- Zabranjeno je čišćenje, podmazivanje i popravljanje stroja dok je u pogonu
- Prostor oko stroja mora biti očišćen, i pristup stroju slobodan
- Nosite radnu odjeću koja priliježe uz tijelo
- Kosu stavite pod kapu ili svežite maramu
- Obavezno nosite zaštitne naočale ili drugo propisano osobno zaštitno sredstvo
- Ne nosite kravatu, nakit-prsten, lančić ili slično-dok radite na stroju
- Upotrebljavajte samo ispravan alat
- Ne skidajte zaštitne naprave sa stroja
- Prijavite odgovornoj osobi svaki kvar ili nedostatak na stroju
- Kod stroja nema mjesta za šalu i igru

Slika 11. Upute za siguran rad s viličarima

6. PRAVILNIK O ZAŠTITI NA RADU PRI UTOVARU I ISTOVARU TERETA

Viličar se smije kretati samo po površinama čija nosivost odgovara ukupnom opterećenju viličara s teretom.

Površine po kojima se kreću viličari moraju biti izvedene i održane tako da odgovaraju tehničkim karakteristikama viličara i vrsti tereta koji se prenosi.

Vozač viličara dužan je upotrebljavati viličar prema njegovoj namjeni i na način kojim se osigurava siguran rad.

Organizacija je dužna onemogućiti da viličarima upravljaju radnici kojima oni nisu povjereni. Viličari koji se ne koriste moraju biti zaključani, a ključevi se moraju nalaziti kod ovlaštenog radnika.

Teret koji se prenosi viličarom mora se slagati na palete ili podmetače koji omogućavaju siguran zahvat tereta vilicom.

Pri skidanju tereta s naslage, zahvatna vilica ne smije se silom gurati među teret ako između redova naslaga ne postoji slobodan prostor za prolaz vilica.

Teret na zahvatnoj vilici mora biti raspoređen ravnomjerno na oba kraka vilice i ležati oslonjen na stražnjem dijelu nosača vilica.

Teret složen na vilici ne smije zaklanjati vidik vozaču viličara.

Visina tereta koji se prenosi na vilicama viličara zavisi o karakteristikama viličara, vrsti i obliku tereta, nagibu i stanju prometnice, a mora se za pojedine terete utvrditi tako da bude osigurana stabilnost viličara pri prijenosu tereta.

Prijenos tereta viličarom mora se obavljati sa spuštenim vilicama koje su nagnute prema konstrukciji viličara.

Visina tereta iznad prometnice mora biti takva da onemogućava udaranje i zapinanje tereta o prometnicu.

Nije dozvoljeno viličarom izvalačenje ili guranje tereta kao ni podizanje, spuštanje i prenošenje tereta obješenog o vilice.

Organizacija je dužna u radnoj okolini u kojoj postoji opasnost od eksplozije i požara utvrditi uvjete pod kojima se viličari smiju koristiti.

Ako se viličar koristi po nepovoljnim vremenskim prilikama, u uvjetima niskih temperatura, u radnoj okolini u kojoj se prisutne fizikalne i kemijske štetnosti, noću i u drugim sličnim okolnostima, moraju se na odgovarajući način primijeniti pravila zaštite na radu koja su ovim pravilnikom utvrđena za traktore i utovarivače. [\[4\]](#)

7. PRAVILNIK O SIGURNOSTI I ZDRAVLJU PRI UPORABI RADNE OPREME

Za slučaj prevrtanja viličari moraju biti prilagođeni ili opremljeni odgovarajućom zaštitom za smanjenje opasnosti od ozljeda vozača i drugih osoba koji se prevoze na najmanju moguću mjeru i to:

- Izvedbom ograđenog prostora za vozača
- Izvedbom koja sprečava prevrtanje viličara
- Izvedbom koja, u slučaju prevrtanja viličara, osigurava između tla i dijelova viličara dovoljno prostora za sigurnost radnika
- Izvedbom koja zadržava radnike na sjedalu i tako onemogućava njihovo prignječenje [\[3\]](#)

8. PROPISANA PRAVILA ZA SMANJENJE RIZIKA KOD HORIZONTALNOG I VERTIKALNOG TRANSPORTA

Pravila zaštite na radu kod horizontalnog i vertikalnog transporta namijenjena su osiguravanju radnih postupaka transporta materijala, dijelova i proizvoda prilikom transporta pomoću viličara, dizalica ili ostalih sredstava namijenjenih transportu. Potrebno je osigurati dovoljno manipulativnog prostora prilikom transporta. Također je potrebno osigurati stabilnost tereta prilikom transporta kako se ne bi ugrozila sigurnost zaposlenika.

U radnim prostorijama moraju se osigurati slobodne površine za prolaz ljudi, kao i transportni putovi, s tim da glavni hodnici za prolaz ljudi moraju biti široki najmanje 150 cm, a sporedni hodnici najmanje 100 cm.

Širina transportnih putova mora biti takva kako bi se omogućio siguran i lagan transport materijala, dijelova i proizvoda. Širina transportnih putova ne smije biti manja od 180 cm, to jest mora biti za 80 cm šira od širine transportnih sredstava ili materijala, dijelova i proizvoda koji se najčešće prenose.

Transportni putovi moraju se vidljivo obilježeni linijama svijetle boje širine najmanje 5 centimetara, odnosno metalnim klinovima sa promjerom glave od najmanje 5 cm usađenim u nivou poda prostorije.

Radi laganog i jednostavnog opsluživanja i čišćenja oruđa za rad potrebno je osigurati sigurne prolaze širine najmanje 70 cm.

U radnim prostorijama moraju se osigurati i posebno obilježiti slobodne površine potrebne za slaganje materijala, dijelova i proizvoda u fazi obrade.[8]

9. PRAVILNIK O POSLOVIMA S POSEBNIM UVJETIMA RADA

Rukovanje viličarem spada u poslove s posebnim uvjetima rada stoga radnik mora zadovoljavati određene uvjete glede:

- Životne dobi: radnik mora biti stariji od 18 godina
- Stručne sposobnosti: stručna osposobljenost za rukovanje viličarem
- Zdravstvenog stanja: - zahtjevi: uredan vid na daljinu (sa ili bez korekcije), dubinski vid, uredno vidno polje
 - kontraindikcije: psihoze, epilepsija, bolesti sa sklonošće nesvjestici, alkoholizam i druge ovisnosti
- Psihička sposobnost: opća intelektualna razvijenost iznad nivoa koji se označava kao granični, a za radnike u pogonima u kojims može nastati požar, eksplozija ili iznenadni prodor otrovnih ili štetnih tvari, opća intelektualna razvijenost i emocionalna stabilnost iznad donje granice prosjeka. [9]

10. ZAKLJUČAK

Viličari su kroz posljednjih pola stoljeća jako napredovali u tehničkom, ekološkom i sigurnosnom smislu. Prvi konstruirani viličar je dizao teret na visinu od jednog metra dok se današnji viličari, ovisno o tipu dižu teret i više od 15 metra u visinu. Isto tako vrijedi i za ostale tehničke značajke viličara čije su mogućnosti višestruko povećane. Na razvoj viličara su utjecali i razvoj skladišnih sustava, opreme i transportno manipulativnih jedinica kao što su palete. Tvrtke koje razvijaju i proizvode viličare, odnosno transportno manipulativnu mehanizacijsku u mogućnosti ponuditi rješenje za bilo koji problem, konkurencija u tom sektoru je vrlo jaka, te će su u budućnosti mogućnosti viličara znatno usavršavati i povećavati. U pojedinim slučajevima konstrukcija viličara mora biti takva da omogući što bolje iskorištenje skladišnog prostora, npr. kao što je konstrukcija bočnog viličara. Konstrukcija tog viličara omogućuje manipulaciju teretom u uskim prolazima u kojima npr. čeonu viličari ne bi mogli obaviti zadaću. Viličari kao sastavni dio svakog skladišta moraju biti izabrani na način da odgovaraju zahtjevima skladišta. Kriteriji koje moraju ispuniti mogu biti raznovrsni, a neki od njih su: širina prolaza, nosivost viličara, maksimalna visina dizanja, vrsta pogona, da li će viličar obavljati manipulacije na otvorenom ili zatvorenom, dimenzije tereta, upravljivost, stabilnost, potrebna dodatna oprema, potrošnja, duljina trajanja baterije, itd. Osim tehničkih zahtjeva, za izbor viličara ključni kriteriji mogu biti cijena, troškovi održavanja, cijena energije. Osim skladišnih zahtjeva, vrlo su bitni roba i materijali koji su predmet manipulacija. Njihove značajke isto utječu na odabir viličara. Kod donošenja odluke o nabavi viličara pojedine tehničke značajke se mogu eliminirati bez potrebe izračuna, npr. ako tvrtka traži viličar za obavljanje manipulativnih aktivnosti u zatvorenom objektu logično je da će izabrati električni viličar jer on ne emitira štetne plinove, u obzir eventualno može doći plinski viličar. Ukoliko je u skladišnu podni način odlaganja robe logično je da se neće ići u nabavu regalnog ili visokoregalnog viličara. Ovo su samo neki od primjera kako se može suziti područje prilikom određivanja potrebnog viličara.

POPIS SLIKA

| | |
|---|----|
| Slika 1. Ručno vođeni elektroviličar za nisko podizanje | 4 |
| Slika 2. Ručno vođeni elektroviličari za visoko podizanje | 5 |
| Slika 3. Čeoni viličar | 6 |
| Slika 4. Bočni viličar | 7 |
| Slika 5. Podni regalni viličar | 9 |
| Slika 6. Mosna dizalica vođena po šinama | 10 |
| Slika 7. Potezni viličar | 11 |
| Slika 8. Viličar- manipulator kontejnera..... | 12 |
| Slika 9. Dijagram nosivosti viličara | 13 |
| Slika 10. Proračun stabilnosti viličara | 14 |
| Slika 11. Upute za siguran rad s viličarima | 23 |

LITERATURA

[1] Instruktažni centar: Viličari, Križevci

[2]https://www.fsb.unizg.hr/atlantis/upload/newsboard/24_04_2013__18782_TRANSPORTNI_SUSTAVI_1.pdf (18.01.2017.)

[3] http://narodne-novine.nn.hr/clanci/sluzbeni/2008_02_21_637.html , članak 105. (15.01.2017.)

[4]<http://www.hzzzs.hr/images/documents/zakonodavstvo/Pravilnik%20o%20za%C5%A1titi%20na%20radu%20pri%20utovaru%20i%20istovaru%20tereta%20.pdf> (15.01.2017.)

[5] Still: Originalne upute, 2015. (14.01.2017.)

[6] <http://nastava.sf.bg.ac.rs/mod/resource/view.php?id=2328> (20.01.2017.)

[7] <http://nastava.sf.bg.ac.rs/mod/resource/view.php?id=2329> (20.01.2017.)

[8] <http://zastitanaradu.com.hr/novosti/Propisana-pravila-za-smanjenje-rizika-kod-horizontalnog-i-vertikalnog-transporta-33> (21.01.2017.)

[9]https://www.pmf.unizg.hr/_download/repository/Pravilnik_o_poslovima_s_posebnim_uvjetima_rada.pdf (22.01.2017.)