

# Projektiranje tehnološkog procesa na primjeru spojke

---

**Đurašina, Moran**

**Undergraduate thesis / Završni rad**

**2015**

*Degree Grantor / Ustanova koja je dodijelila akademski / stručni stupanj:* **Karlovac University of Applied Sciences / Veleučilište u Karlovcu**

*Permanent link / Trajna poveznica:* <https://um.nsk.hr/um:nbn:hr:128:796904>

*Rights / Prava:* [In copyright](#)/[Zaštićeno autorskim pravom.](#)

*Download date / Datum preuzimanja:* **2024-07-21**



**VELEUČILIŠTE U KARLOVCU**  
Karlovac University of Applied Sciences

*Repository / Repozitorij:*

[Repository of Karlovac University of Applied Sciences - Institutional Repository](#)



zir.nsk.hr



DIGITALNI AKADEMSKI ARHIVI I REPOZITORIJI

**VELEUČILIŠTE U KARLOVCU**

**STRUČNI STUDIJ STROJARSTVA**

**PROIZVODNO STROJARSTVO**

**MORAN ĐURAŠINA**

**PROJEKTIRANJE TEHNOLOŠKOG PROCESA NA  
PRIMJERU SPOJKE**

**ZAVRŠNI RAD**

Karlovac, lipanj 2015.

**VELEUČILIŠTE U KARLOVCU**

**STRUČNI STUDIJ STROJARSTVA**

**PROIZVODNO STROJARSTVO**

**MORAN ĐURAŠINA**

**PROJEKTIRANJE TEHNOLOŠKOG PROCESA NA  
PRIMJERU SPOJKE**

**ZAVRŠNI RAD**

**Mentor:**

**mag.ing.stroj. Nikola Šimunić**

Karlovac, lipanj 2015.



## VELEUČILIŠTE U KARLOVCU

**Stručni / specijalistički studij:** Strojarsstvo  
(Označiti)

Usmjerenje: Proizvodno strojarstvo ; Karlovac, 10.04.2015.

### ZADATAK ZAVRŠNOG RADA

Student: **Moran Đurašina**

Matični broj: **0110613085**

Naslov: **PROJEKTIRANJE TEHNOLOŠKOG PROCESA NA PRIMJERU SPOJKE**

#### Opis zadatka:

Nakon teorijskog uvoda o projektiranju tehnoloških procesa potrebno je detaljno izraditi svu potrebnu dokumentaciju za projektiranje tehnološkog procesa jedne spojke. Treba prikazati sve potrebne podatke i izračune u za to predviđenim obrascima te na kraju napisati odgovarajući zaključak.

Završni rad treba urediti prema Pravilniku o završnim i diplomskim radovima na Veleučilištu u Karlovcu.

Zadatak zadan:

Rok predaje rada:

Predviđeni datum obrane:

2015-02-18

2015-06-17

2015-06-23

Mentor:

Predsjednik Ispitnog povjerenstva:

Nikola Šimunić, mag.ing.stroj..

## **IZJAVA:**

---

Izjavljujem da sam ja, student Moran Đurašina, OIB:78986966879, matični broj: 0110613085, upisan kao absolvent akademske godine 2014/2015, izradio ovaj završni rad samostalno, koristeći se navedenom literaturom i stečenim znanjem tijekom obrazovanja te uz stručnu pomoć mentora Nikole Šimunića, mag.ing.stroj.. Ovom se prilikom zahvaljujem mentoru te bivšem profesoru Borislavu Josipoviću na prenesenom znanju.

Moran Đurašina

.....

## **Sadržaj:**

POPIS SLIKA I TABLICA.....	6
SAŽETAK:.....	7
SUMMARY: .....	8
1. UVOD: .....	9
2. TEHNOLOŠKI PROCES .....	10
2.1. Svrha, značenje i cilj projektiranja tehnološkog procesa.....	10
2.2. Sadržaj tehnološkog procesa.....	11
3. ANALIZA CRTEŽA.....	16
3.1. Potpunost i jasnoća crteža .....	16
3.2. Tehnoličnost konstrukcije .....	16
4. IZBOR POLAZNOG MATERIJALA .....	18
4.1. Oblik i dimenzije polaznog materijala .....	18
4.2. Normativi materijala .....	19
4.3. Određivanje graničnog broja komada različitih varijanti polaznog materijala.....	20
5. ODREĐIVANJE TIJEKA OPERACIJE .....	21
5.1. Pojam operacije.....	21
5.2. Definiranje redoslijeda operacija .....	21
5.3. Detaljna razrada operacije.....	23
5.4. Korištenje tehnološke dokumentacije .....	24
6. STUDIJ I ANALIZA VREMENA.....	25
6.1. Norma.....	25
6.2. Sastavni elementi radnog vremena .....	26
7. TOPLINSKA OBRADA.....	27
7.1. Vrste toplinske obrade.....	28
8. PROJEKTIRANJE TEHNOLOŠKOG PROCESA IZRADE SPOJKE.....	30
9. ZAKLJUČAK .....	39
10. LITERATURA.....	40

## **POPIS SLIKA I TABLICA:**

Slika 1.: Ciklus pripreme, proizvodnje i usavršavanja ideja ili proizvoda

Slika 2. : Postupak lijevanja s trajnim kalupom

Slika 3. : Kovanje u ukovnju

Slika 4. : Tokarenje

Slika 5. : REL zavarivanje

Slika 6. : Opći dijagram tijeka projektiranja tehnološkog procesa

Slika 7. : Jednostavan komad obrađen skidanjem strugotine na tokarskom nožu

Slika 8. : Primjer odljevka i profilnog poluproizvoda (šipke)

Slika 9. : Prikaz bruto troška materijala

Slika 10. : Izračun graničnog broja komada u seriji

Slika 11. : Opći dijagram tijeka razrade tehnološkog procesa

Slika 12. : Opći prikaz toplinske obrade

Slika 13. : Dijagram kontinuirane temperaturne transformacije za čelik

Slika 14. : Kaljenje i popuštanje čelika

Slika 15. : Zadana spojka nacrtana u programu Solidworks

Slika 16. : Presjek zadane spojke nacrtane u programu Solidworks

Tablica 1: Podjela tehnoloških postupaka

Tablica 2: Stupnjevi i razredi hrapavosti površina dijelova pri raznim obradama

## **SAŽETAK:**

Sadržaj i ciljevi projektiranja tehnoloških procesa su određivanje vrste i redoslijeda operacija te optimiranje istih kako bi se postigao što bolji i jeftiniji proizvod. U ovom radu ću objasniti kako projektiranje tehnološkog procesa određuje na koji će način proizvod biti izrađen i stoga je jako bitan element u cijelom proizvodnom postupku. Također, projektiranje tehnološkog procesa igra veliku ulogu u određivanju cijene koštanja komponenti i sa tim utječe na sve tvorničke aktivnosti, konkurentnost tvrtke, efikasnost proizvodnje te kvalitetu proizvoda. Ono je ključna poveznica između prvobitnog dizajna te krajnjeg proizvoda.

Nakon općeg dijela o projektiranju tehnološkog procesa obradit ću jedan strojni dio - spojku te ću priložiti svu potrebnu dokumentaciju koja je neizostavna za kompletnu i točnu izradu dijela.



## **SUMMARY:**

The compound and goals of the process planning are determining type and sequence of operations and optimizing them to reach better and cheaper product. In this final paper we will explain how the process planning determines how a product is to be manufactured and therefore a key element in the manufacturing process. However, it plays a major part in determining the cost of components and affects all factory activities, company competitiveness, production planning, production efficiency and product quality. It is a crucial link between design and manufacturing.

After that general section about process planning I will process one single machine part - a clutch and I will attach all the necessary documentation which is inevitable for complete and accurate manufacture of the part.

## 1. UVOD:

U današnje moderno doba, da bi tvrtke dobro poslovale i bile konkurentne na tržištu, nužno je konstantno učenje, obrazovanje i usavršavanje svojih zaposlenika. Iz godine u godinu tehnologije se mijenjaju i poboljšavaju i potrebno je držati korak sa njima. Tehnološki proces je osnova i ključ svake proizvodnje i on joj daje temeljne značajke. Sami proces uvelike odlučuje o kvaliteti i troškovima proizvoda. Radeći na svom zadatku tehnolog utječe postepeno, ali i stalno, na usavršavanje tehnološkog procesa i procesa proizvodnje. Kako bi postigao što veći uspjeh i što bolji rezultat potrebno je da sistematski rješava i uklanja probleme kako bi konačan rezultat bio zadovoljavajući. Projektiranjem tehnološkog procesa utvrđujemo način i metode izrade odnosno proizvodnje određenog proizvoda koji općenito uključuju određeni broj operacija pri pretvaranju poluproizvoda u gotove proizvode. Projektiranje tehnološkog procesa je primarna veza između konstrukcije i same proizvodnje pa je stoga važnost ove veze izuzetno bitna. Iskusan i znanjem potkovan tehnolog iznimne je važnosti i jedan je od najbitnijih kotačića za uspjeh, probitak i napredovanje tvrtke na tržištu.



Slika 1.: Ciklus pripreme, proizvodnje i usavršavanja ideja ili proizvoda [1]

## 2. TEHNOLOŠKI PROCES

Tehnološki proces mora biti projektiran i definiran tako da na radnom mjestu ne bi došlo do mogućih nepoznanica i zastoja u radu. Tehnološki je proces točno određeni postupak koji ima svoj redoslijed po kojem se, u određenim uvjetima, izrađuje proizvod iz osnovnog materijala na određenim strojevima i alatima u zadanom vremenskom periodu. Svaka značajka mora biti jasno definirana. Jedan od osnovnog zadatka tehnologa je da oblikuje tehnološki proces tako da nakon toga može slijediti stalna potreba za daljnjim poboljšanjem procesa. Nijedan tehnološki proces nije tako dobro projektiran da se ne bi mogao projektirati još bolje. Težnja za boljim i bržim mora biti uvijek prisutna.

### 2.1. Svrha, značenje i cilj projektiranja tehnološkog procesa

Svaki tehnološki proces mora ispuniti tehničke i ekonomske uvjete. Tehnički uvjeti kao polazna točka proizlaze iz konstrukcijske dokumentacije odnosno funkcije pojedinog dijela, sklopa ili stroja. To su tolerancije, kvaliteta površine te materijal određenog sastava i stanja. Ekonomski se uvjet ne smije zanemariti i on zahtijeva od tehnološkog procesa da se u obzir uzme ekonomski zadatak odnosno iskorištenje procesa. Na kraju svega, novac pokreće svijet. Potrebno je da se tehnički uvjeti postignu sa što manjim troškovima. Za projektiranje optimalnog tehnološkog procesa potrebne su opsežne ekonomske varijantne usporedbe jer ipak je proizvod moguće proizvesti na više načina. Usporedbom možemo zaključiti koja je varijanta optimalna za naš proizvod. U budućnosti će proizvodi biti razvijani od strane velikih interdisciplinarnih timova kojima će cilj biti razvoj proizvoda visoke kvaliteta za kratko vrijeme i sa manje troškova. Ovi oprečni ciljevi mogu se zadovoljiti samo ako se primjene nove strategije razvoja proizvoda kao što je na primjer, istodobni ili simultani inženjering.

Cilj koji želimo postići kod planiranja tehnološkog procesa je stvaranje uvjeta za optimalnu proizvodnju, koju obilježavaju:

- optimalna kvaliteta
- optimalni troškovi
- optimalni ciklus proizvodnje.

Projektiranje tehnološkog procesa znači pretvaranje podataka iz crteža u podatke za pripremanje i upravljanje proizvodnim procesom. Treba voditi računa o stvarnome proizvodnom sustavu u kojem se taj proces izvodi i o stvarnoj organizaciji proizvodnje koja postoji u tom sustavu. Proizvodni sustav predodređuje uvjete u kojima će se proces odvijati, a relevantni podaci o tom sustavu su:

- podaci o proizvodnoj opremi
- podaci o radnicima u proizvodnji
- podaci o mikroklimi u proizvodnom prostoru.

Organizacija određuje i niz dopunskih podataka koji su nužni za projektiranje tehnološkog procesa, a to su:

- predviđiva ukupna količina proizvoda
- planirana veličina serije
- materijali predviđeni tvorničkim normama
- alati
- standardni režimi rada
- standardni elementi vremena izrade
- standardni dodaci za obradu. [2]

## **2.2. Sadržaj tehnološkog procesa**

Podaci koje mora sadržavati tehnološki proces podloga su za pripremanje i upravljanje proizvodnjom. Mogu se podijeliti u 3 grupe: podaci o materijalu, podaci o općem tijeku procesa te podaci o detaljima u svakom pojedinom događaju u procesu. Sadržaj tehnološkog procesa ovisi o razini proizvodnog procesa. Postoje određene razlike kod pojedinačne proizvodnje i proizvodnje u seriji. Za pojedinačnu proizvodnju će se u načelu odrediti samo redoslijed operacija sa kratkim opisom izvođenja operacija, radno mjesto i vremena izrade dok je za serijsku proizvodnju to malo kompliciranije te tehnološki proces mora sadržavati redni broj operacija sa nazivom, radno mjesto, skicu operacija koja će radniku na radnom mjestu pomoći kod izvođenja pojedine operacije jer je prikazan dio nakon završene operacije (na skici se tehnološke faze pojedinih operacija izvuku debelo kako bi se bolje uočile), redoslijed znakovitih faza ili zahvata unutar same operacije, kvalitetu površine na pojedinim

tehnološkim fazama, stezne, rezne i mjerne alate za pojedine faze, režime rada za tehnološke faze te pripremno-završna vremena i norme za svaku operaciju. Prema DIN-u 8580 strojarski tehnološki postupci se dijele u tri razine, u glavne grupe, grupe i podgrupe. Šest je glavnih grupa:

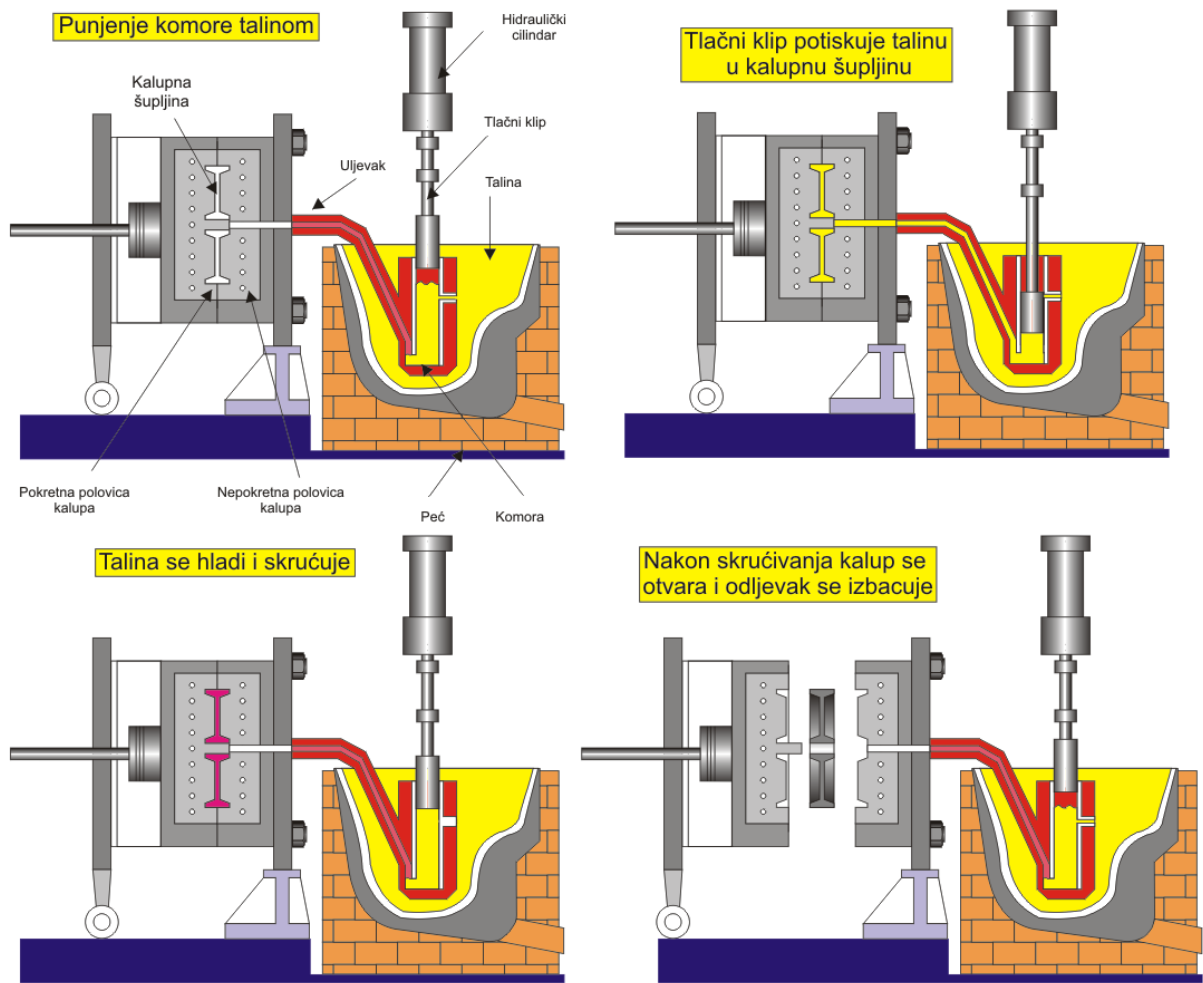
Broj	Postupak	Opis
1	Praoblikovanje	oblikovanje krutog tijela iz bezoblične tvari
2	Preoblikovanje	promjena oblika krutog tijela plastičnom deformacijom
3	Odvajanje	promjena oblika krutog tijela odvajanjem dijelova
4	Spajanje	spajanje komada
5	Prevlačenje	nanošenje čvrsto prionulog sloja
6	Promjena svojstava materijala	mijenjanje svojstava fizičko-kemijskim postupcima

*Tablica 1: Podjela tehnoloških postupaka*

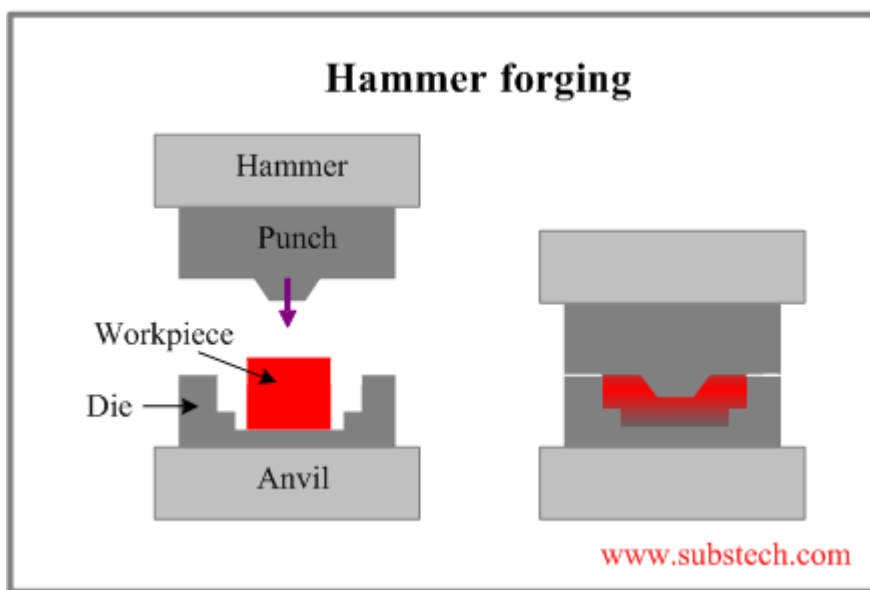
Za potrebe projektiranja procesa pogodnija je slična ali malo drugačija sistematizacija tehnoloških postupaka u grupe:

1. Lijevanje (Praoblikovanje)
2. Plastično deformiranje (Preoblikovanje)
3. Odvajanje strugotine (Odvajanje)
4. Toplinska obrada (Promjena svojstava materijala)
5. Zaštita od korozije (Prevlačenje)
6. Zavarivanje (Spajanje)
7. Lijepljenje (Spajanje)

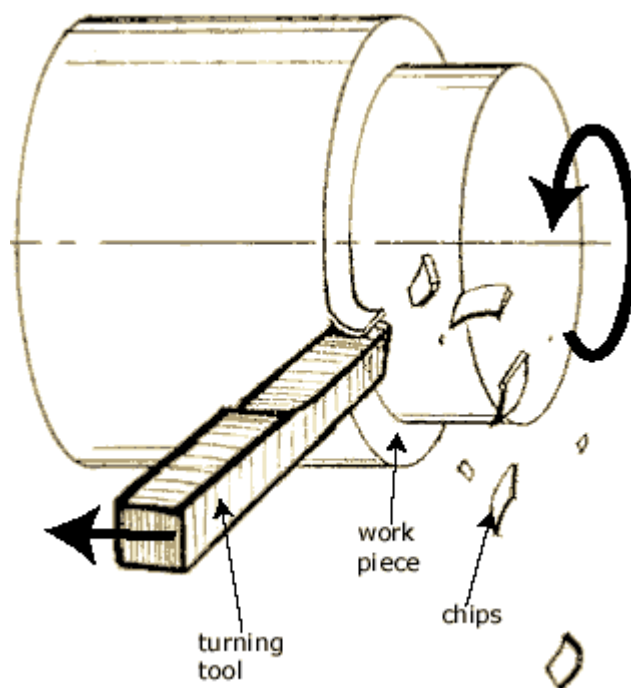
Zavarivanje i lijepljenje je namjerno odvojeno zbog bitnih razlika u vanjskim utjecajima prilikom odvijanja procesa. Mnogo je varijacija i tehnoloških postupaka, a ja ću nastavku prikazati shematske prikaze nekih od njih.[3]



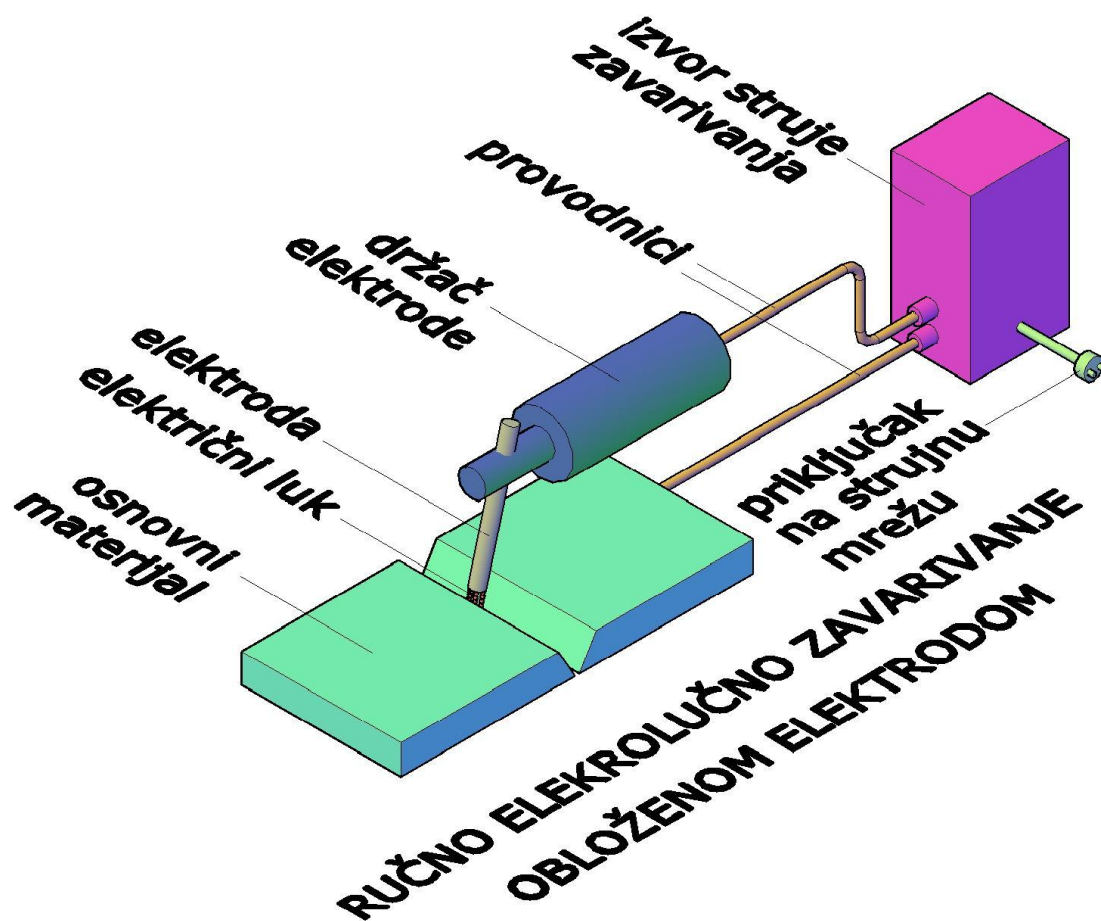
Slika 2. : Postupak lijevanja s trajnim kalupom [4]



Slika 3. : Kovanje u ukovnju [5]



Slika 4: Tokarenje [6]



Slika 5: REL zavarivanje [7]

Svaki tehnološki proces mora imati svoj tijek projektiranja i toga se tehnolog mora striktno pridržavati kako bi se zadani proces odradio kako treba. Treba se ići postepeno korak po korak bez preskakanja pojedinih dijelova kako se ne bi stvarali dodatni nepotrebni problemi i nejasnoće u daljnjem tijeku projektiranja.



*Slika 6.: Opći dijagram tijeka projektiranja tehnološkog procesa*



## **3. ANALIZA CRTEŽA**

### **3.1. Potpunost i jasnoća crteža**

Konstruktivski crtež mora pružiti sve podatke o proizvodu koji treba biti rezultat procesa. Ako govorimo o strojnim dijelovima ti podaci obuhvaćaju vrstu i kvalitetu početnog materijala, opći oblik dijela te potpunu definiciju svake elementarne površine, tolerancije, kvalitete površine, posebne značajke površinskog sloja materijala i slično. Prije projektiranja tehnološkog procesa potrebno je provjeriti da li su svi ti tehnički uvjeti potpuni i jednoznačno definirani. Također treba provjeriti da li je materijal i stanje materijala nakon obrade određen, da li sve ucrtane kote definiraju oblik predmeta te kakve su površine koje su dobivene lijevanjem, kovanjem ili obradom bez odvajanja čestica.

### **3.2. Tehnoličnost konstrukcije**

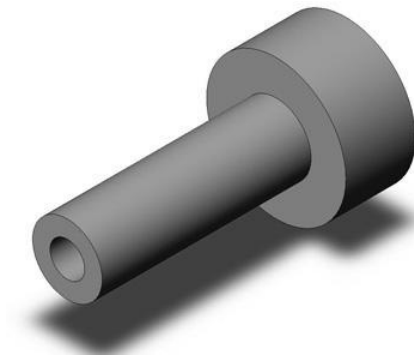
Tehnolično oblikovanje je ostvarivanje kvalitete proizvoda za vrijeme njegove proizvodnje. Obuhvaća tehničku i ekonomsku stranu konstrukcije. Ne postoji nikakvo mjerilo koje bi moglo odrediti razinu tehnoličnosti već se to obavlja usporedbom istih proizvoda. Ukoliko se ne može usporediti sa sličnim proizvodom, jer takav ne postoji, tada treba izvršiti analizu na bazi varijantnih rješenja. U tom slučaju kažemo da je neka varijanta tehnoličnija ukoliko ima niže troškove izrade od druge uz istu konačnu kvalitetu proizvoda.

Tehnolična konstrukcija je ona koja zahtijeva:

- minimalni broj radnika sa što nižom kvalifikacijom
- jeftinija proizvodna oprema
- manju količinu proizvodne opreme (alati, strojevi, naprave i sl.)
- minimalnu količinu materijala, naročito onih skupih
- kratkotrajnu pripremu proizvodnje, što manje investicija i što manje potrebnih površina za obradu
- jednostavnije operacije
- kraće vrijeme izrade

Ako gledamo tehnološkičnost izrade dijelova onda je tehnološkična ona konstrukcija koja ima minimalni broj operacija specijalnih završnih obrada, minimalni broj tolerancija koje nisu neposredno potrebne za ispravno funkcioniranje proizvoda te što manji broj pomoćnih baza i površina potrebnih za tehnološke svrhe kod obrade. U pogledu montaže sklopova i proizvoda tehnološkična je ona konstrukcija koja predviđa jednostavno i jednoznačno sastavljanje svih dijelova bez bilo kakvih dorada, mogućnost paralelnog sastavljanja proizvoda kako bi se postigli što kraći ciklusi montaže te normalni redoslijed sastavljanja bez naknadnog rastavljanja i ponovnog sastavljanja.[2,8]

Kako je crtež prva podloga kod projektiranja tehnološkog procesa, najprije treba napraviti analizu tehnološkičnosti proizvoda (montažni crtež), a tek nakon toga analizu tehnološkičnosti dijelova iz kojih je proizvod sastavljen.



*Slika 7. : Jednostavan komad izrađen skidanjem strugotine na tokarskom stroju*

Tehnološke operacije komada koji je prikazan na *Slici 3.* moraju biti pravilno zadane i razmotrene kako bi proizvod bio što tehnološkičnije i jeftinije izrađen, a da i dalje zadovoljava potrebne kriterije. Pravilni redoslijed i vrste operacija je sljedeći:

Operacija 1: Uzdužno tokarenje većeg promjera

Operacija 2: Uzdužno tokarenje manjeg promjera

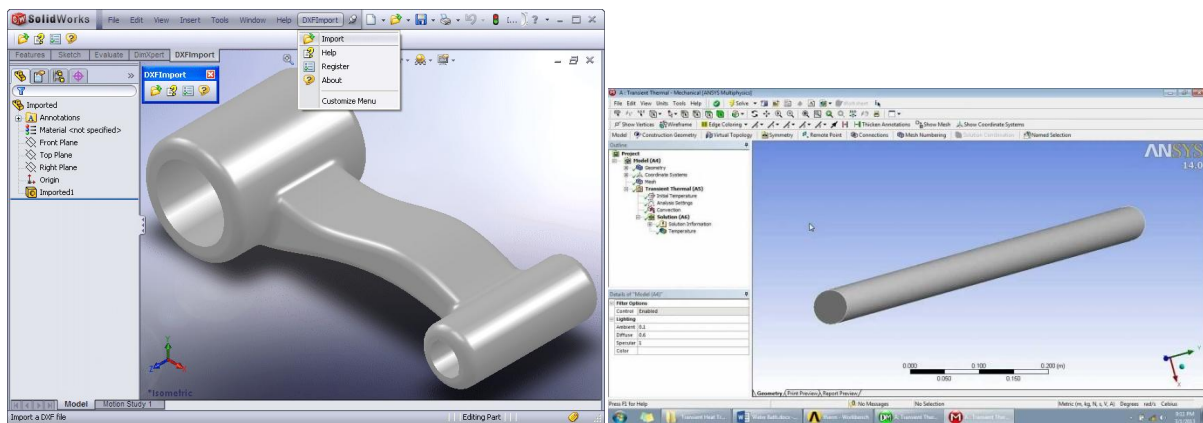
Operacija 3: Poprečno tokarenje prijelaznog dijela

Operacija 4: Bušenje rupe

Operacija 5: Odsijecanje

## 4. IZBOR POLAZNOG MATERIJALA

Podaci o polaznom materijalu djelomično su prikazani na crtežu. Konstruktor odabire materijal u ovisnosti o funkciji koju određeni dio obavlja. Ovisno o vrsti funkcije koje dio mora obavljati i podnositi, konstruktor odabire vrstu i kvalitetu materijala. Kako bi se potpuno definirao materijal potrebno je još odrediti oblik sirovog materijala te dimenzije. Ove podatke određuje tehnolog pri projektiranju tehnološkog procesa jer su oni posljedica odabrane varijante tehnološkog procesa i odabranih dodataka materijala za pojedine obrade. Polazni materijal treba odabrati tako da sa što manjim otpadom kod obrade dobijemo dio koji izrađujemo te da ispunjava sve zahtjeve radioničkog crteža. Što je manji otpad to je i jeftiniji i optimalniji proizvod. Razlikuju se 3 vrste polaznih materijala. To su profilni poluproizvod materijala, otkivci i odljevci.



Slika 8. : Primjer odljevka i profilnog poluproizvoda (šipke)

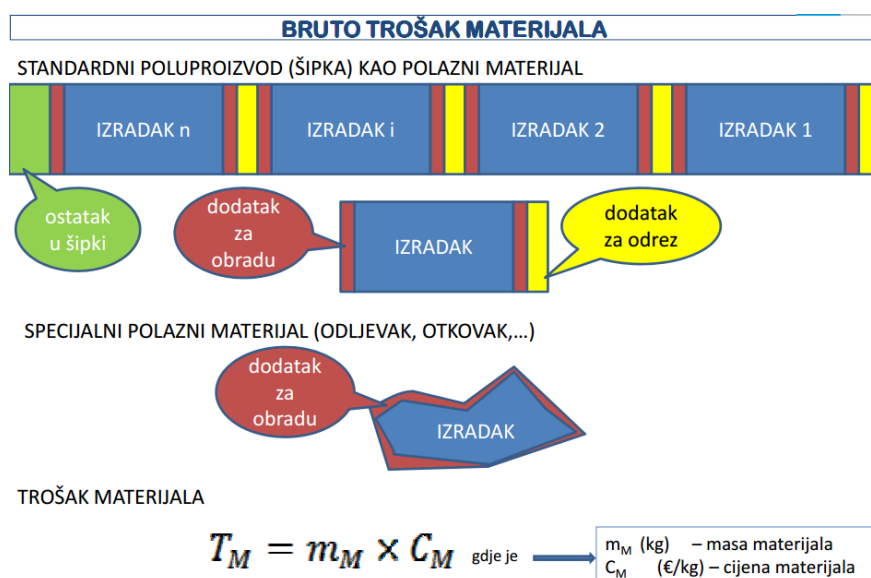
### 4.1. Oblik i dimenzije polaznog materijala

Na ulazu u proizvodni sustav (skladište osnovnog materijala) taj materijal definiranih vrsta i kvalitete u konstrukcijskom dokumentaciji može imati različite oblike i dimenzije (npr. šipke, trake, ploče, cijevi i slično) te su obično standardnih dimenzija. U pojedinim slučajevima polazni oblik će biti precizno definiran prethodnim procesima (lijevanje, kovanje, prešanje i dr.) pa stoga govorimo o otkivcima, odljencima, otprescima kao polaznom obliku za početak mehaničke obrade. Osnovni kriterij za optimizaciju polaznog oblika materijala i ovdje će biti kao i općeniti kriterij - optimalna kvaliteta sa što manjim troškovima i u što kraćem vremenu.

## 4.2. Normativi materijala

Za izradu dijela potrebna je određena količina zadanog materijala. Takva količina se naziva normativ materijala. Normativ materijala se dijeli u dvije grupe, bruto i netto. Netto je ona količina materijala koju ima izrađeni dio sukladno crtežu. Ovdje nisu uzeti u obzir gubici koji nastaju u tijeku obrada. Težina materijala se izračuna iz volumena gotovog dijela i specifične težine tog materijala. Ukoliko su dijelovi proizvoda složenog oblika stvarna se težina mora utvrditi vaganjem. Bruto normativ materijala je netto uvećan za otpadni materijal u tijeku procesa. Takvi gubici se obavezno moraju uzimati u obzir kod kalkulacije odnosno cijene koštanja i kod planiranja materijala. Većina gubitaka materijala se odnosi na dodatke za obradu.

Kod šipkastog materijala treba odrediti dodatke za obradu. Oni su nužni kako bi se obradom postigao definirani oblik odnosno tolerancije te obrađena površina. Veličina dodataka ovisi o sljedećim čimbenicima: veličini dijela, obliku, kvaliteti površine, vrsti toplinske obrade, odnosu dužine i poprečnog presjeka te vrsti šipkastog materijala (da li je valjan ili vučen). U bruto normativ materijala treba uzeti i širinu reza kod odrezivanja pojedinog komada te je isto ponekad potrebno u dužinski dodatak (gubitak) uzeti u obzir za stezanje dijela. Nikada se ne smiju zanemariti i zaboraviti svi potrebni dodaci obrade jer u tom je slučaju nemoguće izraditi i dobiti proizvod potrebnih dimenzija i tolerancija. Stoga je jako bitno pravilno odrediti potrebne dimenzije te sami oblik polaznog materijala.



Slika 9.: Prikaz bruto troška materijala [3]

### 4.3. Određivanje graničnog broja komada različitih varijanti polaznog materijala

Za izradu rotacionih dijelova najčešće se predviđa i izabire šipkasti polazni materijal. Kod većih serija i većih ukupnih količina postavlja se pitanje izbora polaznog materijala šipke ili otkivka. Za pojedinačnu proizvodnju do nekih 10-ak komada i male ukupne količine odmah može reći da otkivak ne dolazi u obzir. Postoji neka veličina serije kod koje prestaje biti ekonomična proizvodnja iz šipke te postaje biti ekonomična proizvodnja iz otkivka. Kod tog broja komada mora biti cijena koštanja različitih varijanti ista, a broj komada u seriji se naziva granični broj komada. Granični broj komada se računa iz uvjeta da je cijena koštanja obratka za obje varijante jednaka. Računanjem cijene koštanja za određene veličine serije dobiju se krivulje. Za jednu i drugu varijantu, u sjecištu krivulja gdje su troškovi varijanti jednaki se nalazi granični broj komada  $n_g$ .

$$C_{kI} = C_{kII} \rightarrow n_g$$

$$C_{kI} = T_{mI} + T_{iz}$$

$$C_{kII} = T_{mII} + T_{iz} + T_A$$

$$T_{iz} = \left( \frac{T_{pz}}{n_g} + t_1 \right) \cdot C_h$$

$C_{kI}$  → cijena koštanja obratka iz šipke

$C_{kII}$  → cijena koštanja obratka iz otkivka

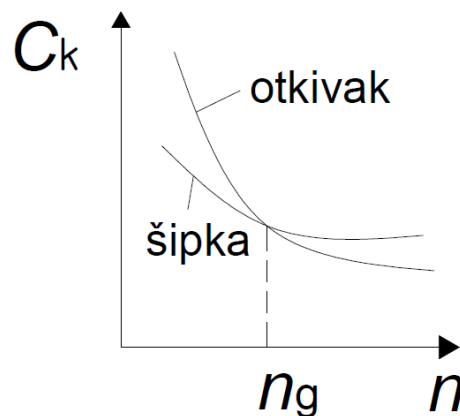
$T_m$  → troškovi materijala po komadu

$T_{iz}$  → troškovi izrade - obrade po komadu

$T_A$  → troškovi specijalnih alata po komadu

$C_h$  → cijena sata radnog mjesta

$n_g$  → granični broj komada u seriji



Slika 10. :Izračun graničnog broja komada u seriji

## **5. ODREĐIVANJE TIJEKA OPERACIJE**

### **5.1. Pojam operacije**

Opći tijek tehnološkog procesa određuje redoslijed svih aktivnosti koje obuhvaća tehnološki proces. Svrha tehnološkog procesa je pretvorba sirovine u proizvod, a to se može postići isključivo tehnološkim operacijama.

Operacija je skup svih zahvata odnosno aktivnosti koje se obavljaju na jednom radnom mjestu uz jedno pripremanje radnog mjesta za njihovo obavljanje. Tako definirana operacija predstavlja temeljnu jedinicu tehnološkog procesa i osnova je za upravljanje proizvodnjom, za kalkulacije i obračun. Podjela operacija na manje dijelove obavlja se po tehnološkom kriteriju. Najčešće susretana tehnologija u strojarskoj proizvodnji je tehnologija obrade odvajanjem čestica. Stezanje je dio operacije u kojem je obradak jednom stegnut u stegu koja ga drži za vrijeme obrade. Kod toga se može događati promjena položaja obratka u odnosu na alat, ali se ne smije u tijeku jednog stezanja otpuštati obradak. Položaj je dio stezanja u kojem obradak zadržava stalan položaj u odnosu na kretanje alata kojim se izvodi obrada. Zahvat je elementarni dio operacije koji se izvodi jednim alatom i uz konstantan režim obrade. Odnosi se na jednu elementarnu površinu obratka. Prolaz je dio zahvata koji označuje kontakt alata i obratka bez prekidanja dodira alata i obratka. Faza je dio operacije koji se sastoji od nekoliko zahvata obavljenih na jednom stroju ili jednom radnom mjestu, a da se ne skida obradak. Pokret je najmanji dio radnje, a sastoji se od nekoliko kretnju koje se u sebi zatvaraju.

### **5.2. Definiranje redoslijeda operacija**

Kod definiranja tehnoloških operacija i određivanja njihova redoslijeda postoje određene smjernice kojih se treba pridržavati. Pri određivanju općeg toka tehnološkog procesa određuje se opći redoslijed svih tehnoloških zahvata kojima se ekvalitetno i ekonomično postiže cilj procesa te se grupiraju tehnološki zahvati u tehnološke operacije. Postupnost u obavljanju tehnoloških zahvata predodređena je zadacima tehnološkog procesa. Prvo je na redu uklanjanje suvišnog materijala (dodataka za obradu). Nakon toga slijedi postizanje konačnog oblika proizvoda sa točnim mjerama, tolerancijama oblika i položaja te postizanje tražene kvalitete i svojstva površinskog sloja materijala. Iz tih razloga tehnološke operacije možemo podijeliti u tri osnovne skupine:

- operacije grube obrade koje uklanjaju najveći dio suvišnog materijala
- operacije čiste obrade koje osiguravaju osnovnu točnost
- operacije završne obrade koje osiguravaju konačne tolerancije i kvalitetu površine.

Operacije grube obrade su tu radi uklanjanja velikih količina suvišnog materijala te ih karakteriziraju velike sile rezanja. Posljedica toga su velike deformacije obratka. Te deformacije utječu na točnost obrade koja je kod takvih uvjeta mala pa se ova operacija obavlja na početku procesa. Kod operacija čiste obrade količine materijala koje se uklanjaju znatno su manje pa nestaju neugodne pojave kao kod grube obrade. Iz tih razloga ove operacije se izvode nakon operacije grube obrade. Obradak se jako često podvrgava toplinskoj obradi kojom se postiže znatno veća tvrdoća materijala. Takav se materijal obično obrađuje abrazivnim alatima na za to odgovarajućim strojevima. U redosljedu operacija toplinska obrada dolazi iza čiste obrade, a prije operacije fine obrade jer kod toplinske obrade dolazi do stanovitih deformacija obratka koje se moraju ukloniti. Operacije fine (završne) obrade dolaze na kraju procesa. Treba voditi računa da se ovdje površine obrađuju završno pa treba nastojati da mogućnost njihova oštećivanja bude što manja. [8]

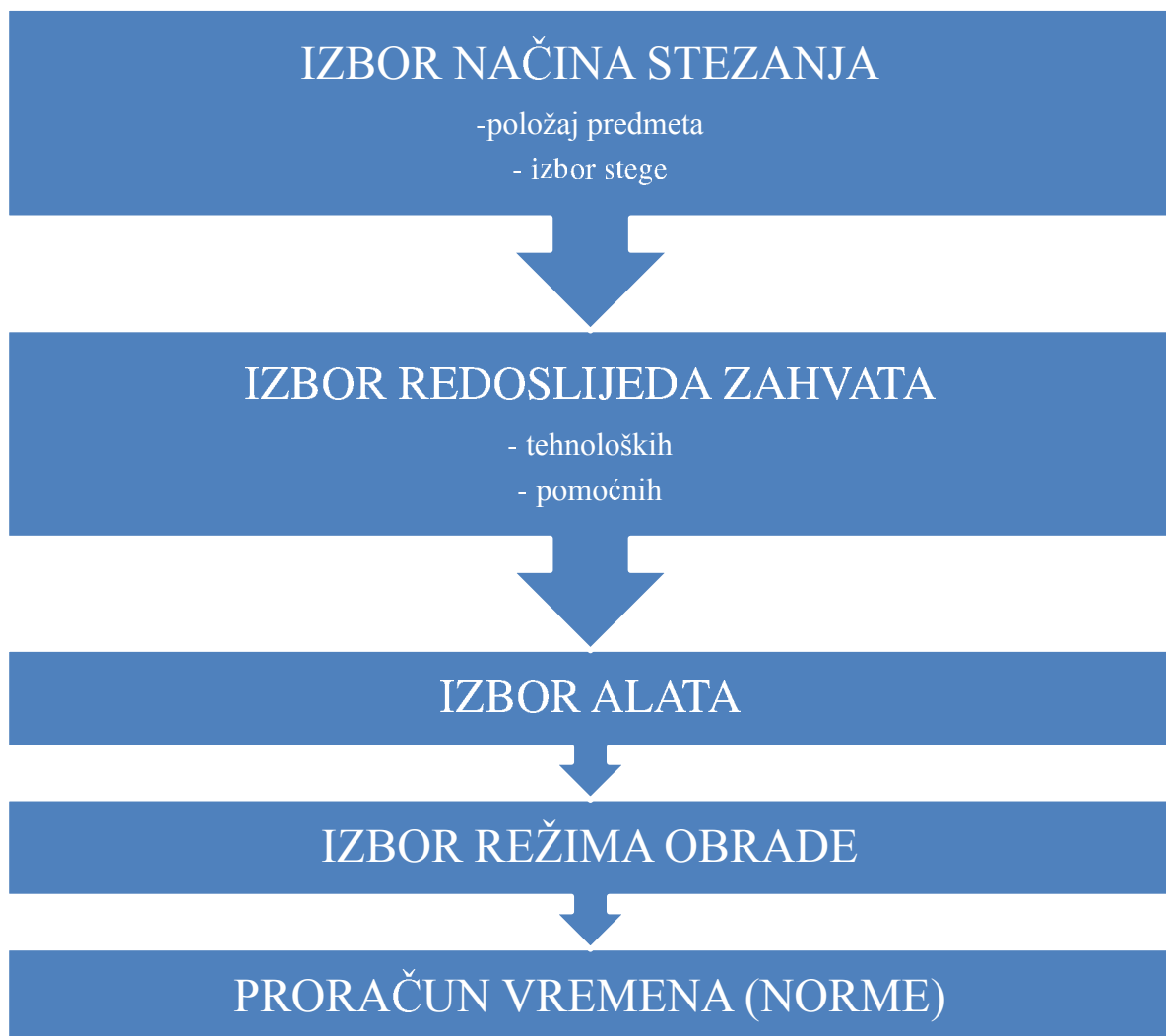
TABELA: Stupnjevi i razredi hrapavosti površina strojnih dijelova pri različitim obradama

Stupanj hrapavosti		N1	N2	N3	N4	N5	N6	N7	N8	N9	N10	N11	N12		
Razred hrapavosti		1	2	3	4	5	6	7	8	9	10	11	12	13	14
$R_a$ [ $\mu\text{m}$ ]		0,012	0,025	0,05	0,1	0,2	0,4	0,8	1,6	3,2	6,3	12,5	25	50	100
$R_z$ [ $\mu\text{m}$ ]		0,05	0,1	0,2	0,4	0,8	1,6	3,2	6,3	12,5	25	50	100	200	400
Ručna obrada	grubo turpijanje														
	fino turpijanje														
Lijevanje	u pijesku														
	u kokili														
Kovanje	toplo, slobodno														
	toplo, u ukovnju														
	hladno, u ukovnju														
Valjanje	toplo														
	hladno														
Pjeskarenje															
Tokarenje	grubo														
	fino														
Blanjanje	grubo														
	fino														
Provlačenje	grubo														
	fino														
Glodanje	grubo														
	fino														
Bušenje															
Razvrtavanje															
Brušenje	grubo														
	fino														
Poliranje	mehaničko														
	električno														
Honanje, lepanje															
Superfinaš															

Tablica 2. Stupnjevi i razredi hrapavosti površina dijelova pri različitim obradama[9]

### 5.3. Detaljna razrada operacije

Podaci o detaljima u pojedinim događajima procesa određuju se za svaku operaciju i svaki događaj kontrole. Tim se podacima određuje tok izvošenja operacije, uvjeri u kojima se izvode pojedini režimi rada, sva pomagala koja se koriste u izvođenju operacija te potrebno vrijeme za obavljanje operacije. Kod događaja kontrole određuje se što i čime treba kontrolirati te koliko je potrebno vrijeme za obavljanje kontrole. Za događaj transporta obično se ne obuhvaća projektiranje tehnološkog procesa osim u slučaju kada se pojavljuje neka specifičnost koja zahtijeva poseban postupak pri transportu.



Slika 11. : Opći dijagram tijekom razrade tehnološke operacije



## 5.4. Korištenje tehnološke dokumentacije

Kod projektiranja tehnološkog procesa izradio se je tehnološki postupak kao integralni tehnološki dokument kojeg sačinjava proračun vremena izrade i plan izrade. Iz ovog tehnološkog dokumenta izradili su se sljedeći tehnološki dokumenti koje koriste idruge službe:

- List operacije
- Redoslijed operacija
- Specifikacija alata

List operacije je tehnološki dokument, a istodobno i temeljni dokument radnog mjesta. On je izveden iz tehnološkog postupka, ali su na njemu uz skicu operacije unijeti samo oni podaci koji su bitni za radno mjesto, odnosno za radnika na tom radnom mjestu. List operacije ne mora biti izrađen za svaku operaciju već sukladno složenosti iste. Prostor na listu operacije većim je dijelom predvišen za skicu predmeta koji ga predoduje na kraju te operacije. Kako bi se brzo uočilo što se treba izvesti na određenoj operaciji na skici predmeta debelo su izvučene konture obratka koje predstavljaju tehnološke baze.

Redoslijed operacija je također tehnološki dokument koji je ujedno i jedan od temeljnih dokumenata. Upravo zato na njemu su samo podaci koji su potrebni operativnoj pripremi, a to su:

1. Redni broj operacije
2. Naziv operacije
3. Radno mjesto
4. Pripremno-završno vrijeme
5. Komadno vrijeme

Tehnološki dokument specifikacija alata je također izrađen iz integralnog tehnološkog dokumenta koji se zove tehnološki postupak i to sukladno vrsti alata (specijalni, rezni, stezni i mjerni alat) kojeg koriste, osim tehnološke pripreme, i služba alata te operativna priprema alata.

## 6. STUDIJ I ANALIZA VREMENA

### 6.1. Norma

Norma je cjelovit podatak o tome koliko je vremena potrebno za izvođenje neke operacije i ona mora poslužiti kao orijentacija za ono što se može, a time i što se mora postići. Ona je organizacijsko mjerilo. Jedinica kojom se norma izražava je vrijeme, a ne novčani iznos, iako norma može poslužiti i kao osnova za izračunavanje zarade. Normu, na temelju podataka koji priprema analitičar vremena, određuje tehnolog kod projektiranja tehnološkog procesa, a novčani iznos određuju poslovode iz razloga što je norma tehnička, a zarada gospodarska kategorija. Ukoliko normu izravno primijenimo za plaćanje radnika to može dovesti do nekvalitetnog rada i loše kvalitete proizvoda, preopterećenja ili oštećenja strojeva i alata te do nepotrebno većeg potroška radnikove energije.

Norma se definira kao vrijeme koje je potrebno prosječno uvježanom i određeno kvalificiranom radniku da u normalnim uvjetima, s propisanim sredstvima rada i na točno određen način uz normalno zalaganje i umor, obavi određeni posao. Pošto je norma organizacijsko mjerilo, ne smije se radnika poticati da normu premaši već ga treba poticati na ispunjavanje norme uz dopušteno slučajno odstupanje. Potrebno je prihvatiti i provesti sljedeće organizacijske postavke:

- normu treba smatrati organizacijskim mjerilom humano oblikovanog rada i time mjerilom kvalitete organizacije
- norma se ne smije uzimati kao mjerilo zarade već ona mora poslužiti kao podloga za upravljanje proizvodnjom
- radno mjesto i metoda rada mora biti stabilizirana i prilagođena radniku
- za postavljanje vremena izrade i izračunavanja norme moraju se primijenjivati znanstvene metode i postavke
- radnika se ne smije poticati na premašaj norme nego na dostizanje realno postavljene norme
- računanje norme mogu provoditi samo specijalizirani kadrovi studija rada
- za uspješnu provedbu ovih postavki odlučujuće značenje imaju pozitivan stav posloводства koje mora osigurati provedbu tih postavki [10]

## 6.2. Sastavni elementi radnog vremena

Ukupno vrijeme rada za posao zadan radnim nalogom sastoji se od sljedećih elemenata:

- pripremno-završno vrijeme ( $t_{pz}$ ) potrebno je za pripremu radnog mjesta za neki posao te uređenje toga mjesta nakon rada
- tehnološko vrijeme ( $t_t$ ) označuje ono vrijeme koje je potrebno za izvršenje nekog efektivnog rada, odnosno kada se događa sama promjena oblika, dimenzije ili svojstva materijala bez obzira da li se obavlja ručno ili strojno
- pomoćno vrijeme ( $t_p$ ) je vrijeme koje je potrebno za obavljanje pomoćnih poslova koje omogućuju da se izvede tehnološki dio
- dodatno vrijeme ( $t_d$ ) služi za kompenzaciju onih gubitaka koje ima radnik u tijeku dana, a nije za njih kriv

Veličina pripremno-završnog vremena određena je tehnološkim procesom. U pripremno vrijeme ubraja se upoznavanje sa dokumentacijom, radom i uputama, dobivanje materijala, alata i pribora te pripremanje radnog mjesta za posao. U završno vrijeme se ubraja predaja gotovog obratka, materijala ili dijelova, pospremanje radnog mjesta i dovođenje u početno stanje te vraćanje alata u skladište. Tehnološko vrijeme je jedino vrijeme u normi koje je izravno korisno. Ono može biti strojno, strojno-ručno i ručno vrijeme. Pomoćna vremena valja svesti na minimum kakvo bi u normi sudjelovala sa što manjim udjelom jer ne utječu izravno na promjenu samog proizvoda. Pomoćna vremena, kao i tehnološka, određujemo pomoću formula. Dodatno vrijeme je vrijeme kada zbog djelovanja radnih uvjeta radnik ne radi. Da bi se takvi gubici pokrili ostalim vremenima treba dodati određeni postotak vremena koji će poslužiti kao kompenzacija tih gubitaka. Izražava se pomoću tri koeficijenta dodatnog vremena: koeficijentom zamora  $K_n$ , koeficijentom djelovanja okoliša  $K_a$  te dopunskim koeficijentom  $K_d$ . Koeficijent zamora  $K_n$  može biti zamor zbog savladavanja tereta, zamor zbog položaja tijela prije radu te zamor zbog monotonije na poslu. Koeficijent djelovanja okoliša  $K_a$  se dijeli na više njih: zbog utjecaja temperature zraka, utjecaja relativne vlažnosti zraka, utjecaja brzine strujanja zraka te utjecaja onečišćenosti zraka dok se dopunski koeficijent  $K_d$  odnosi na dodatak za propisani odmor, dodatak za fiziološke potrebe te dodatak za organizacijske gubitke.

## 7. TOPLINSKA OBRADA

Toplinska obrada je postupak djelovanja temperature na materijal u svrhu mijenjanja njegove mikrostrukture i time mijenjanja njegovih svojstava. Toplinski se obrađuju najčešće čelici, ali nerijetko i drugi metali, te keramike (staklo). Najčešći razlozi za toplinsku obradu čelika su očvršćivanje (povećanje mehaničkih svojstava, posebno vlačne čvrstoće), povećanje žilavosti, povećanje duktilnosti i mogućnosti preoblikovanja, smanjenje unutrašnjih naprezanja, priprema za obradu rezanjem. Toplinska se obrada obavlja:

- prije oblikovanja komada plastičnom deformacijom i odvajanjem strugotine, da bi metal omekšao,
- poslije oblikovanja komada, da bi se uklonila zaostala naprezanja,
- završno, za postizanje konačne čvrstoće i tvrdoće proizvoda.

Toplinska obrada temelji se na eutektoidnoj reakciji raspada austenita na ferit i cementit. Ovisno o postupku toplinske obradbe mijenjaju se način raspada austenita, odnosno fizička i mehanička svojstva čelika. Zbog toga svaka toplinska obradba zahtijeva najprije dobivanje austenita. Austenitizacija se sastoji u dobivanju homogenog austenita zagrijavanjem čelika na temperaturu malo iznad linije  $A_1$  kod eutektoidnog sastava ili  $A_3$  kod podeutektoidnog i  $A_{cm}$  kod nadeutektoidnog sastava. Temperatura austenitizacije može se sniziti dodatkom legirajućih elemenata, kao što su mangan ili nikal. Ostale toplinske obradbe služe uglavnom za uklanjanje posljedica hladne deformacije i dobivanje mekše strukture.



Slika 12. : Opći prikaz toplinske obrade [3]

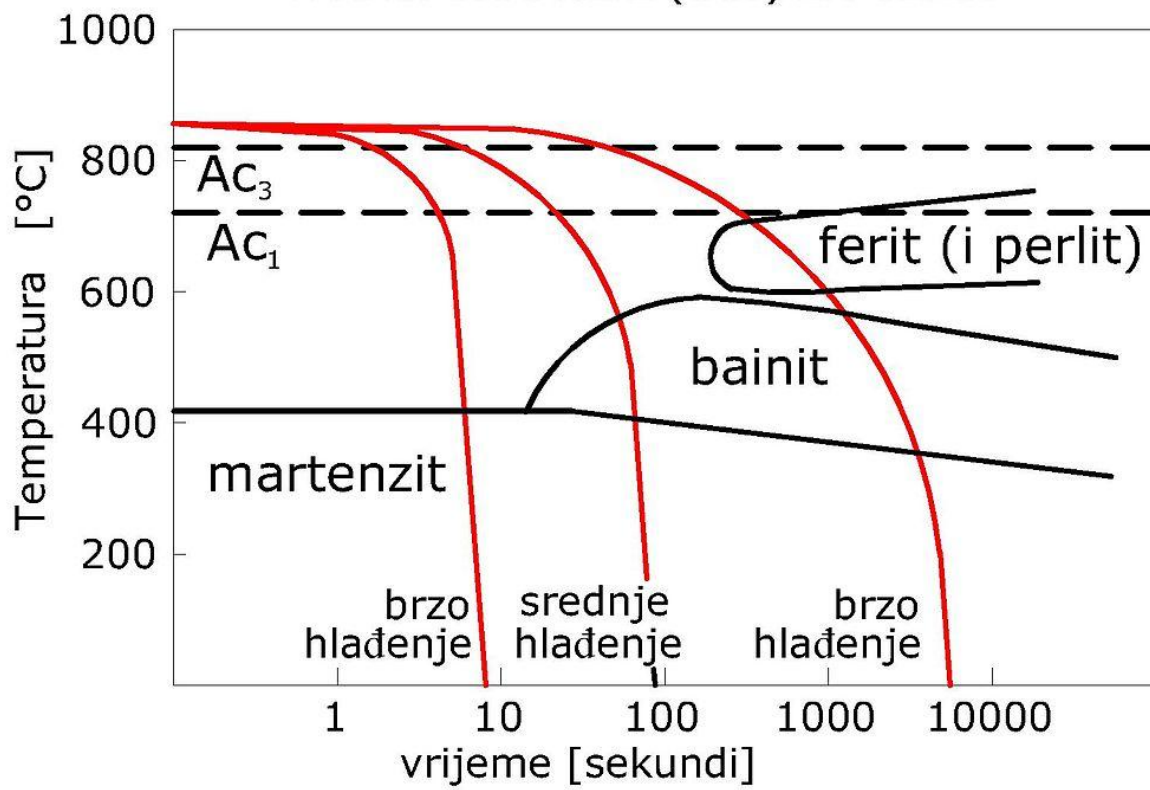
## 7.1. Vrste toplinske obrade

S obzirom na vrstu toplinske obrade one se dijele na:

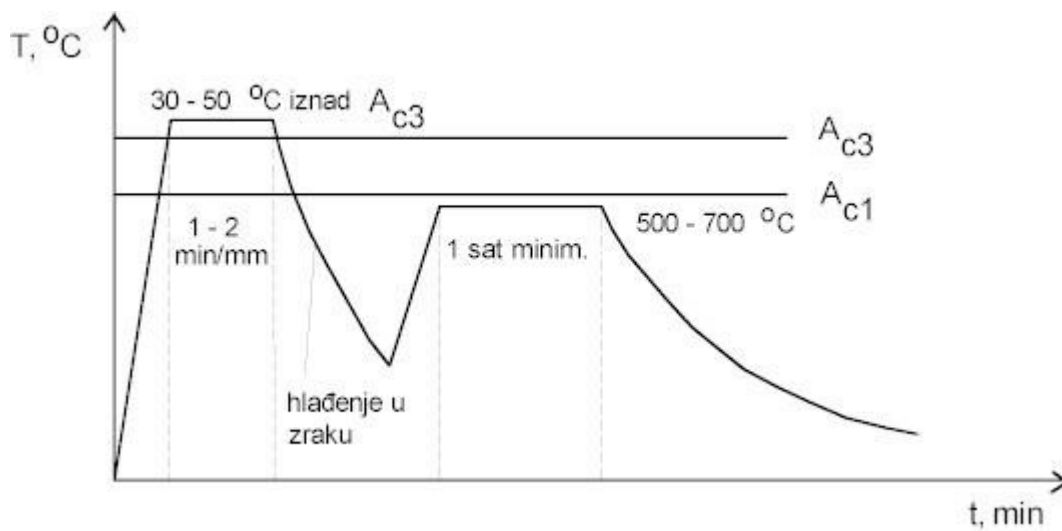
- ✓ termička: komadi se griju te drže na određenoj temperaturi i potom hlade, na primjer:
  - žarenje – približavanje stanju ravnoteže;
  - kaljenje – sastoji se od austenizacije, a zatim se brzim ohlađivanjem skoro sav austenit pretvori u martenzit;
  - popuštanje - metal se grije ispod austenizacije i drži se neko vrijeme na toj temperaturi i potom sporo hladi;
  - poboljšanje – sastoji se od kaljenja i popuštanja na povišenim temperaturama;
  - normalizacija - sastoji se od austenizacije i ohlađivanja na zraku;
  
- ✓ termokemijska ili otvrdnjavanje površine čelika: toplinska se obrada obavlja u kemijski aktivnoj sredini, a primjeri su:
  - pougljeničenje ili cementacija – povećavanje sadržaja ugljika (C) u površinskom sloju komada;
  - nitriranje – povećavanje sadržaja dušika (N) u površinskom sloju komada;
  - karbonitriranje – povećavanje sadržaja ugljika i dušika u površinskom sloju komada;
  - boriranje – povećavanje sadržaja bora (B) u površinskom sloju komada;
  
- ✓ termomehanička: termička se obrada kombinira s mehaničkim deformiranjem;
  - prirodno (starenje pri sobnoj temperaturi) i umjetno starenje (starenje pri povišenoj temperaturi).

Nepoželjne pojave toplinske obrade su promjena geometrije oblika (termomehanička naprezanja i deformacije) te oksidacija površinskog sloja komada (korozija).

DIJAGRAM KONTINUIRANE TEMPERATURNE  
TRANSFORMACIJE (CCT) ZA ČELIK



Slika 13. : Dijagram kontinuirane temperaturne transformacije za čelik [11]



Slika 14.: Kaljenje i popuštanje čelika [12]

## 8. PROJEKTIRANJE TEHNOLOŠKOG PROCESA IZRADE SPOJKE

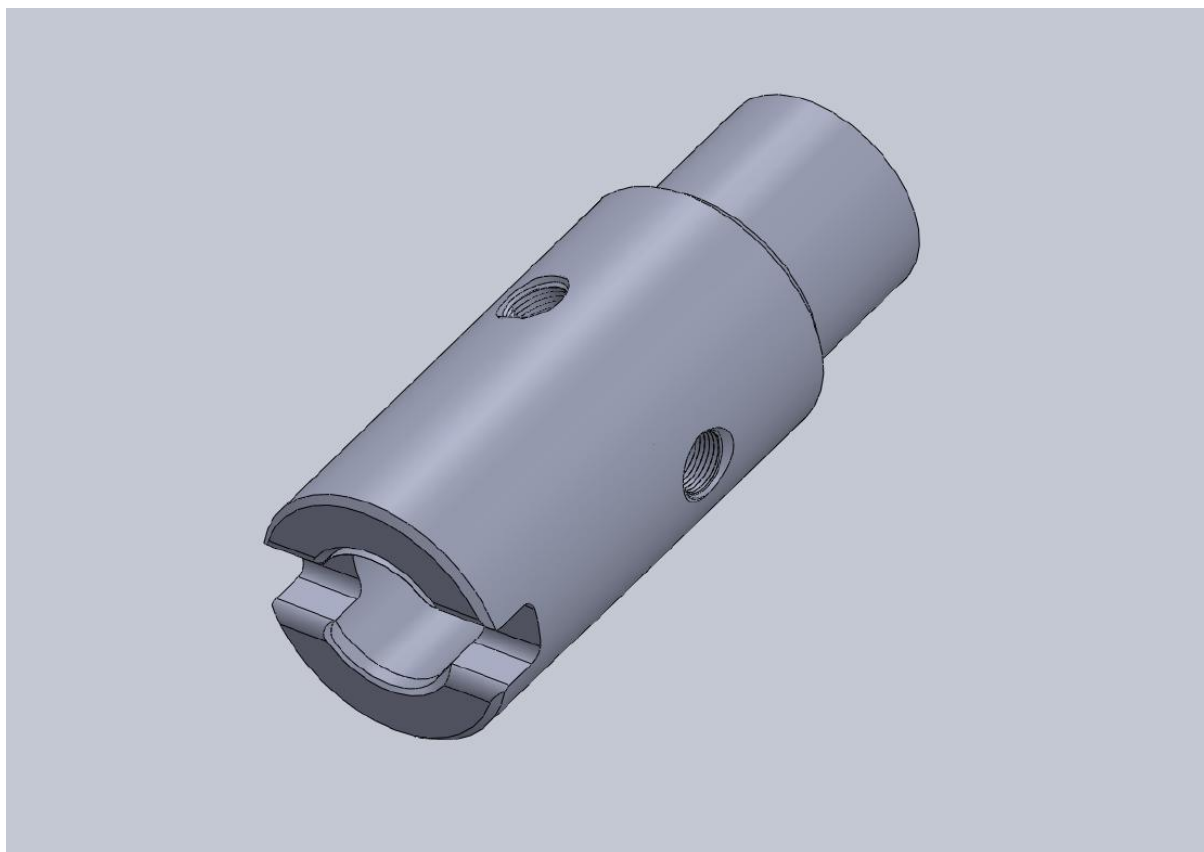
Za zadatak sam dobio projektirati tehnološki proces te izraditi kompletnu dokumentaciju za izradu neelastične spojke. Početni materijal je iz skupine čelika za poboljšavanje pod nazivom Č.5432. Početni oblik materijala će biti šipka koja će nakon izrezivanja biti podvrgnuta toplinskoj obradi kako bi se poboljšala svojstva materijala. Ta toplinska obrada će biti kaljenje i popuštanje čelika kako bismo dobili željene karakteristike. Svi korišteni alati i naprave su standardni te će obrade biti vršene na standardnim strojevima kako bi se smanjio trošak same izrade i cjelokupnog procesa. U nastavku su priloženi svi potrebni crteži, redosljedi operacija, izračuni vremena izrade te ostala potreba tehnološka dokumentacija.

Spojka služi za stalno ili povremeno spajanje dviju osovina ili vratila u svrhu prenošenja okretnog momenta. Osim prenošenja momenta sile, pojedine vrste spojki imaju dodatna svojstva:

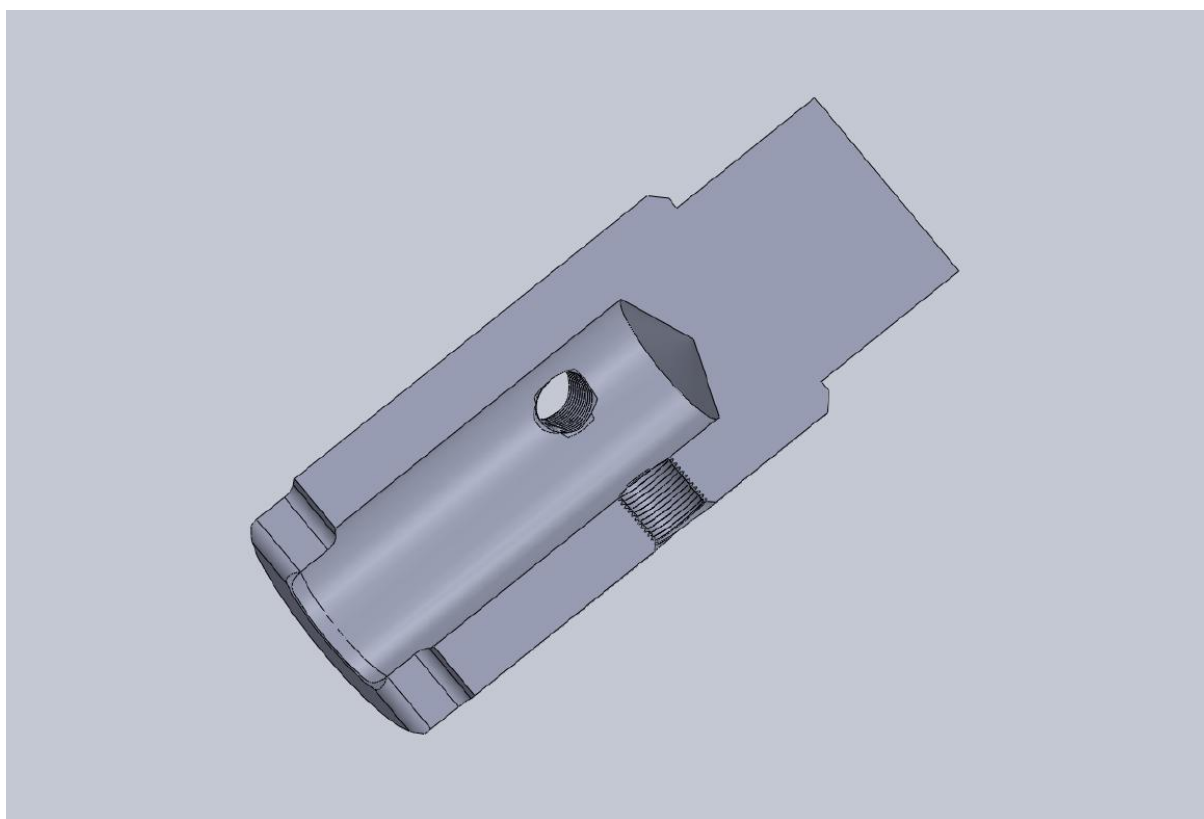
- prilagodbu odstupanjima osi vratila nastalim netočnom izradom, netočnom ugradnjom ili pod djelovanjem opterećenja
- prigušenje vibracija na uvijanje (torzija)
- smanjenje titranja (oscilacija) momenta uvijanja i udara pri pokretanju i u radu
- automatsko uspostavljanje ili prekidanje prenošenja momenta uvijanja
- osiguravanje od preopterećenja ili neželjenog smjera okretanja

Spojke dijelimo prema primjeni i konstruktivnim svojstvima u nekoliko grupa i podgrupa:

- Neelastične spojke koje kruto prenose okretni moment (bez značajnijeg uvijanja).
- Elastične spojke dozvoljavaju kruto uvijanje između osovina i elastično prenose okretni moment. Obično mogu kompenzirati i manje poprečne i aksijalne pomake.
- Tarne spojke prenose okretni moment trenjem. Upotrebljavaju se kao uključno – isključne spojke za povremeno uključivanje radnog stroja u pogon. Uključivanje može biti mehaničko, hidrauličko, pneumatsko i elektromagnetsko.
- Hidrodinamičke spojke okretni moment prenose mlazom tekućine (ulja), a sastoje se od rotora pumpe na pogonskoj, rotora turbine na gonjenoj strani i zajedničkog kućišta. U kombinaciji sa tarnim spojkama mogu biti izvedene kao automatski mjenjači.
- Specijalne spojke



*Slika 15. : Zadana spojka modelirana u programu Solidworks*



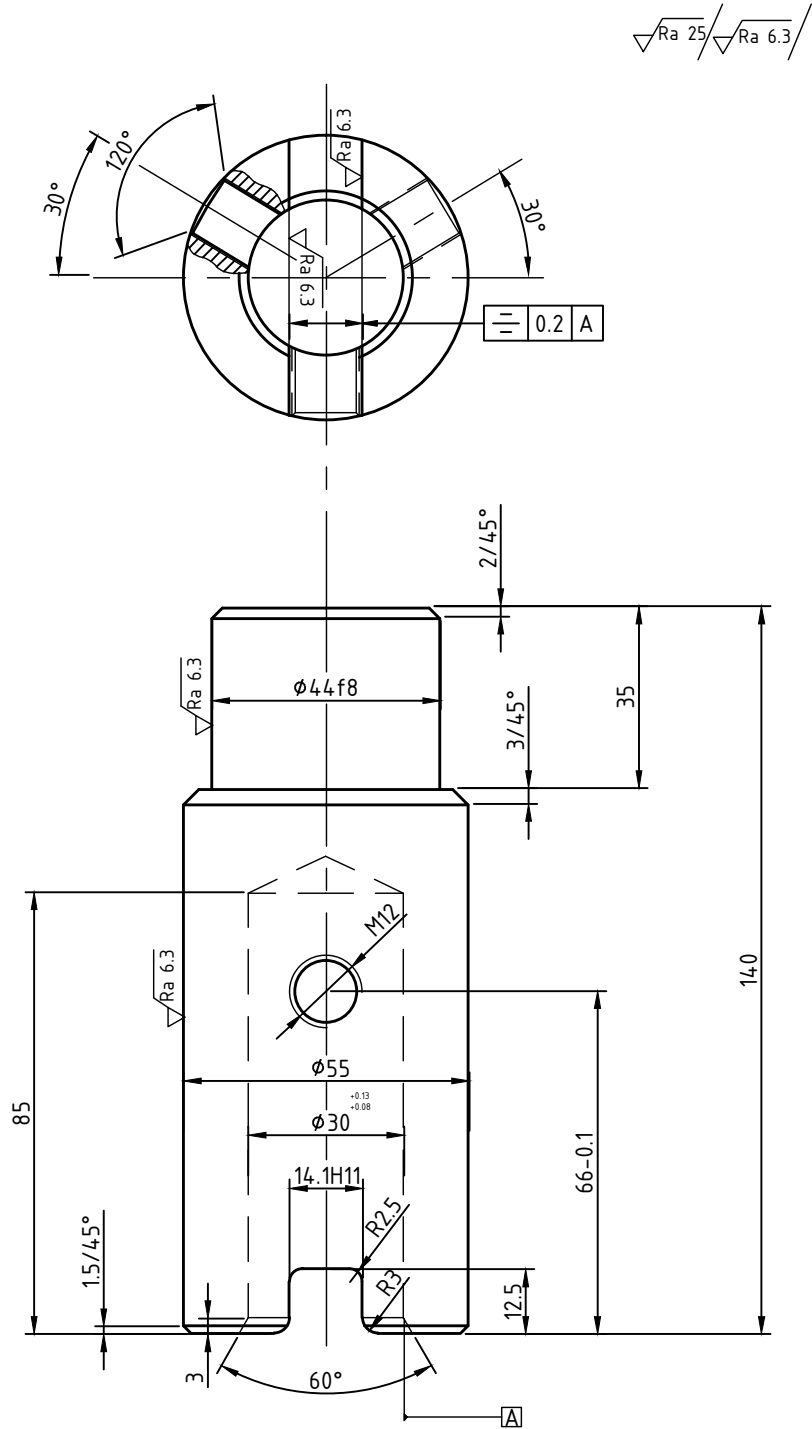
*Slika 16. : Presjek zadane spojke modelirana u programu Solidworks*




TOLERANCIJA SLOBODNIH MJERA							
Iznad	0.5	6	30	120	315	1000	2000
Do	6	30	120	315	1000	2000	4000
Odstupa	±0.1	±0.2	±0.3	±0.5	±0.8	±1.2	±2

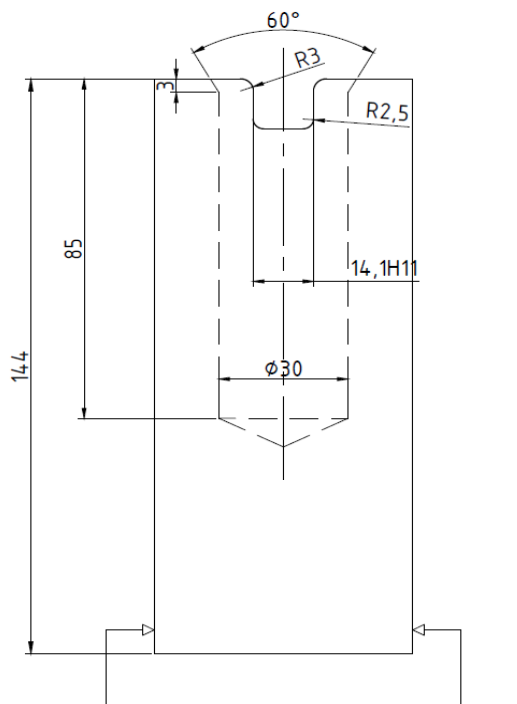
ISO tol.	Oznaka	Opis izmjene	Datum	Potpis	Broj				
<table border="1"> <tr> <td>φ44f8</td> <td>-0.025</td> </tr> <tr> <td></td> <td>-0.064</td> </tr> </table>	φ44f8	-0.025		-0.064					
φ44f8	-0.025								
	-0.064								
<table border="1"> <tr> <td>14.1H11</td> <td>+0.110</td> </tr> <tr> <td></td> <td>0</td> </tr> </table>	14.1H11	+0.110		0					
14.1H11	+0.110								
	0								

Poboljšati na 882-1000 N/mm



Poz.	Naziv dijela i dimenzija	Kom.	Broj nacrt - standard	Form.	Č.5432	VCNMo200
Broj narudžbe:	Broj poluproiz. ili modela	Projektirao				Napomena
Datum kopiranja:		Razradio				
Kontrolirao:		Crtao	Moran Đurašina			
		Pregledao				
		Uskladio sa stand.				
List:	Mjerilo	SPOJKA			3509302	
Listova:	1 : 1				4406 682 1310 F	


BROJ DIJELA - SKLOPA <b>3509302</b>		NAZIV DIJELA - SKLOPA <b>SPOJKA</b>		LIST <b>1</b>	TEHNOLOG <b>Đurašina Moran</b>
 <b>VELEUČILIŠTE U KARLOVCU</b>		MATERIJAL <b>Č.5432</b>		LISTOVA <b>1</b>	DATUM
<b>TEHNOLOŠKI POSTUPAK IZRADE</b>					
IZRUCNICA	BROJ DIJELA <b>4406 682 1310 F</b>		JED. MJERE <b>kg</b>	NAZIV I DIMENZIJA <b>ϕ 55 x 140</b>	
	NOMENKLATURA		PLAN. KOLIČ. <b>1.8</b>	SPECIFIČNI ZAHTEVI	
	POTRAŽUJE <b>SKLADIŠTE</b>	DUGUJE <b>532</b>	IZD. KOLIČ.		
PREDATNICA	DAVATELJ <b>522</b>	PRIMATELJ <b>SKLADIŠTE GOTOVE ROBE</b>	UPUTA ZA USKLADIŠTENJE - PAKIRANJE		
	NOMENKLATURA				
	PREĐANA KOLIČINA	JED. MJERE <b>KG</b>			
RADNO MJESTO <b>7505</b>		MJESTO TROŠKA <b>532</b>		NAZIV OPERACIJE I OPIS: <b>ODREZIVANJE</b>	
$T_{pz}$ <b>15</b>	$t_k$ <b>1.2</b>	OPERACIJA <b>10</b>		Odrezati iz šipke debljine ϕ60 na dužinu 144 mm.	
RADNO MJESTO <b>3359</b>		MJESTO TROŠKA <b>533</b>		NAZIV OPERACIJE I OPIS: <b>GLOĐANJE</b>	
$T_{pz}$ <b>30</b>	$t_k$ <b>21.5</b>	OPERACIJA <b>20</b>		Obraditi sukladno operacijskom listu 10.	
RADNO MJESTO <b>8529</b>		MJESTO TROŠKA <b>532</b>		NAZIV OPERACIJE I OPIS: <b>TOKARENJE</b>	
$T_{pz}$ <b>30</b>	$t_k$ <b>31.15</b>	OPERACIJA <b>30</b>		Tokariti sukladno operacijskom listu 20	
RADNO MJESTO <b>1403</b>		MJESTO TROŠKA <b>532</b>		NAZIV OPERACIJE I OPIS: <b>BUŠENJE I UREZIVANJE NAVOJA</b>	
$T_{pz}$ <b>30</b>	$t_k$ <b>2.58</b>	OPERACIJA <b>40</b>		Obraditi u napravi sukladno operacijskom listu 30	
RADNO MJESTO <b>8001</b>		MJESTO TROŠKA <b>522</b>		NAZIV OPERACIJE I OPIS: <b>RUČNA OBRADA</b>	
$T_{pz}$ <b>2</b>	$t_k$ <b>5</b>	OPERACIJA <b>50</b>		Skinuti sve oštre bridove nastale strojnom obradom	
RADNO MJESTO <b>4240</b>		MJESTO TROŠKA <b>522</b>		NAZIV OPERACIJE I OPIS: <b>TOPLINSKA OBRADA</b>	
$T_{pz}$	$t_k$ <b>60+60</b>	OPERACIJA <b>900</b>		Kaliti na 950 °C pa popuštati na 650°C	
RADNO MJESTO		MJESTO TROŠKA		NAZIV OPERACIJE I OPIS:	
$T_{pz}$	$t_k$	OPERACIJA			

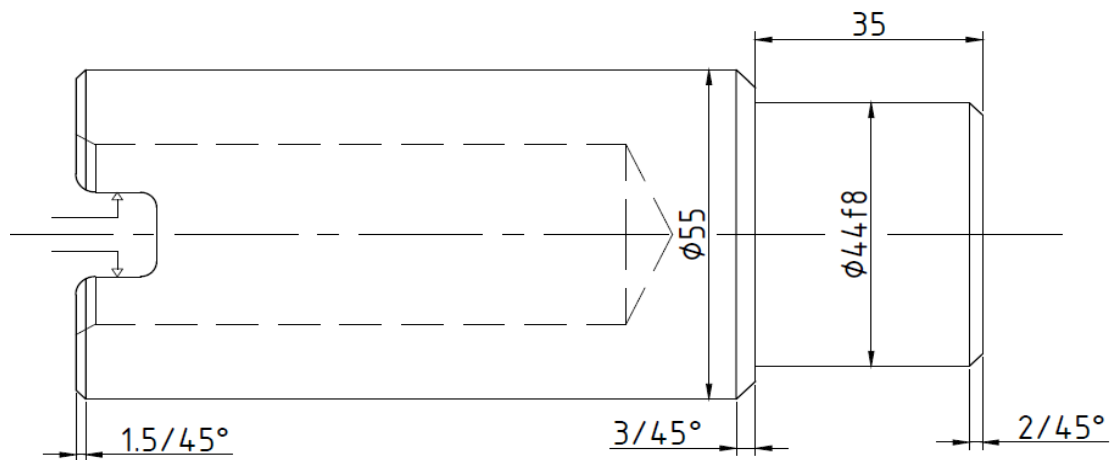


- 30/1 PRIPREMITI STROJ
- 30/2 CENTRIRATI I STEGNUTI OBRADAK
- 30/3 PORAVNATI ČELO
- 30/4 PREDBUŠITI  $\phi 20$
- 30/5 BUŠITI  $\phi 30$
- 30/6 RAZVRTATI RUPU NA DOPUŠTENI Odstupanje
- 30/7 NAPRAVITI UNUTARNJE SKOŠENJE BRIDA
- 30/8 GLODATI UTOR 14.1H11

	OZNAKA	FAZA	NAZIV
	ALATI	STEZNI I POMOĆNI	
REZNI	HRN K.D2.021	3	VALJČANO ČEONO GLODALO
	HRN K.D3.021	4	SPIRALNA SVRD. S VALJČ. DRŠKOM
	HRN K.D3.022	5	SPIRALNA SVRD.S KONIČ. DRŠKOM
		6	UPUŠTALO
	HRN.K.D3.132	7	RAZVRTAČ S MORSE-KON.DRŠKOM
	HRN.K.D2.081	8	POLUKRUŽNO ISPUKČENO GLODALO
MJERNI	HRN K. T2.050		UNIVERZALNO POMIČNO MJERILO

**OPERACIJSKI LIST 10**


MATERIJAL:		STANJE MATERIJALA:											VELEUČIŠTE U KARLOVCU	$T_{pz}$	$t_k$	NAZIV DIJELA:							
Č.5432		250	400	300	300	300	400																
REŽIMI	BR. OKR.	/	/	0.1	0.38	0.31	0.1	0.2	0.2														
	POSMAK	/	/	0.1	0.38	0.31	0.1	0.2	0.2														
	DUBINA	/	/	1	85	85	85	3	12,5														
FAZA	1	2	3	4	5	6	7	8	9	10	IZRADIO	10.4.2015.	ĐURAŠINA MORAN										
BROJ DIJELA:												MT:		533		RM:		3359					
NAZIV OPERACIJE:		GLODANJE										LIST:		1		LISTOVA:		3		OPERACIJA:		20	

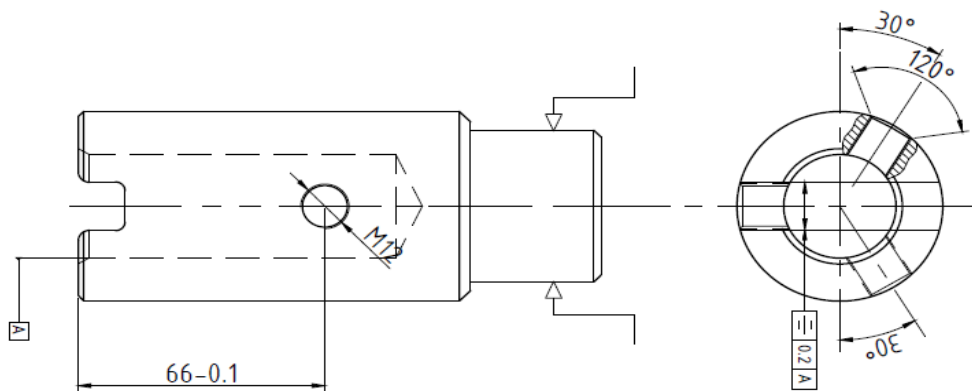


- 40/1 PRIPREMITI STROJ
- 40/2 CENTRIRATI I STEGNUTI OBRADAK
- 40/3 PORAVNATI ČELO
- 40/4 TOKARITI VANJSKI PROMJER  $\phi 55$  NA  $\phi 56$
- 40/5 TOKARITI VANJSKI PROMJER  $\phi 44$  NA  $\phi 45$
- 40/6 FINO TOKARITI VANJSKE PROMJERE NA KONAČNE DIMENZIJE

		OZNAKA	FAZA	NAZIV
ALATI	STEZNI I POMOĆNI	STEZNA GLAVA		
	REZNI	HRN K.C1.052	3	SAVIJENI NOŽ ZA GRUBU OBRADU
		HRN K.C1.052	4	SAVIJENI NOŽ ZA GRUBU OBRADU
		HRN K.C1.052	5	SAVIJENI NOŽ ZA GRUBU OBRADU
		HRN.K.C1.053	6	SAVIJENI NOŽ ZA ZAVRŠNU OBRADU
MJERNI	HRN K. T2.050		UNIVERZALNO POMIČNO MJERILO	

**OPERACIJSKI LIST 20**


MATERIJAL: Č.5432		STANJE MATERIJALA:									VELEUČIŠTE U KARLOVCU		$T_{pz}$ 30	$t_k$ 31.15	NAZIV DIJELA:		
REŽIMI	BR. OKR.	/	/	250	300	300	400									BROJ DIJELA:	
	POSMAK	/	/	0.1	0.28	0.28	0.1								MT: 532		
	DUBINA	/	/	1	140	140	140								RM: 8529		
	FAZA	1	2	3	4	5	6	7	8	9	10	IZRADIO	10.4.2015.	ĐURAŠINA MORAN	NAZIV OPERACIJE: TOKARENJE		
															LIST: 2	LISTOVA: 3	OPERACIJA: 30



- 50/1 PRIPREMITI STROJ  
 50/2 CENTRIRATI I STEGNUTI OBRADAK  
 50/3 OCRTATI PROVRTI  $\phi 12$   
 50/4 BUŠITI 3 PROVRTA  $\phi 12$   
 50/5 UREZATI NAVOJE M12

		OZNAKA	FAZA	NAZIV	
ALATI	STEZNI I POMOĆNI			ROTACIJSKA STEZNA GLAVA	
	REZNI		3		PRIBOR ZA OCRTAVANJE
		HRN K.D3.021	4		SPIRALNA SVRD. S VALJČ. DRŠKOM
		HRN K.D6.031	5		DVOSTUPNI UREZNIK ZA METRIČKI NAVOJ
MJERNI				HRN K. T2.050	
				UNIVERZALNO POMIČNO MJERILO	
				ČELIČNI METAR	

**OPERACIJSKI LIST 30**

MATERIJAL:		STANJE MATERIJALA:											<b>VELEUČIŠTE U KARLOVCU</b>	$T_{pz}$	$t_k$	NAZIV DIJELA:								
Č.5432		300	250												30	2.58								
REŽIMI	BR. OKR.	/	/	/	0.38	1.5										BROJ DIJELA:		MT:	532	RM:	1403			
	POSMAK	/	/	/																				
	DUBINA	/	/	/	13	1																		
	FAZA	1	2	3	4	5	6	7	8	9	10	IZRADIO	10.4.2015..	ĐURAŠINA MORAN				NAZIV OPERACIJE:	LIST:	3	LISTOVA:	3	OPERACIJA:	40

## OPERACIJA 10: ODREZIVANJE

$$h=60\text{mm}$$

$$t=h/30=60/30=2 \text{ ch}=1.2 \text{ min}$$

$$t_{k1}=1.2 \text{ min}$$

## OPERACIJA 20: GLODANJE

## 20/3 PORAVNATI ČELO

$$l=60 \text{ mm}$$

$$l_1=(0.5 \times (60-\sqrt{55^2-55^2}))+1=31 \text{ mm}$$

$$i=d_0/a = 2/2=1$$

$$l_2 = 3 \text{ mm} \quad s' = 50\text{mm/min}$$

$$t_1 = ((l + l_1 + l_2)xi)/s' = 1.88 \text{ min}$$

$$t_1=1.88 \text{ min}$$

20/4 PREDBUŠITI  $\phi 20$ 

$$l=85\text{mm}$$

$$L=l+0.5d=95$$

$$t_2=L/15=95/15=6.33 \text{ ch}=3.8 \text{ min}$$

$$t_2=3.8 \text{ min}$$

20/5 BUŠITI  $\phi 30$ 

$$L=85+15=100 \text{ mm}$$

$$t_3=L/15=100/15=6.67 \text{ ch}=4 \text{ min}$$

$$t_3=4 \text{ min}$$

## 20/6 RAZVRTATI UVRT

$$l=85 \text{ mm}$$

$$D=30 \text{ mm}$$

$$t_4=(0.032Xd^{1.22} \times L^{0.825})/6=13.2 \text{ ch}=7.9 \text{ min}$$

$$t_4=7.9 \text{ min}$$

## 20/7 NAPRAVITI UNUTARNJE SKOŠENJE BRIDA UVRTA

$$l = 3 \text{ mm} \quad s = 0.2 \text{ mm/min}$$

$$l_1 = 1 \text{ mm} \quad v = 0,21 \text{ m/s}$$

$$l_2 = 0 \quad h = v \times 1000 / (D \times \pi)$$

$$i = 1 \quad n = 0.637$$

$$t_5=(l + l_1 + l_2)xi / (sxn)=2.15\text{ch}=1.3 \text{ min}$$

$$t_5=1.3 \text{ min}$$

## 20/8 GLODATI UTOR

$$l=60 \text{ mm} \quad s' = 25 \text{ mm/min}$$

$$l_1=v(a \times (D-a))+1=50 \text{ mm}$$

$$l_2=3 \text{ mm} \quad i=2$$

$$t_6=(l + l_1 + l_2)xi / s'=4.32\text{ch}=2.6 \text{ min}$$

$$t_6=2.6 \text{ min}$$

$$t_{UK}=1.88+3.8+4+7.9+1.3+2.6=17.52 \text{ min}$$

$$t_{k2uk}=17.52 \text{ min}$$

## OPERACIJA 30: TOKARENJE

## 30/3 PORAVNATI ČELO

$$l=30 \text{ mm} \quad D=60 \text{ mm}$$

$$L=l+25=55 \text{ mm}$$

$$t_1=L \times v_D / 180 = 2.36 \text{ ch} = 1.42 \text{ min}$$

$$t_1=1.42 \text{ min}$$

30/4 TOKARITI VANJSKI PROMJER  $\phi 55$  NA  $\phi 56$  I SKOŠENJE 1.5/45°

$$l=140 \text{ mm} \quad D=56 \text{ mm}$$

$$L=l+25=165 \text{ mm}$$

$$t_2=L \times v_D / 180 = 7.4 \text{ ch} = 4.43 \text{ min}$$

$$t_2=4.43 \text{ min}$$

$$t_3=26.5 \times v_{56} / 180 = 1.1 \text{ ch} = 0.66 \text{ min}$$

$$t_3=0.66 \text{ min}$$

30/5 TOKARITI VANJSKI PROMJER  $\phi 44$  NA  $\phi 45$  I SKOŠENJE 3/45°

$$l=32 \text{ mm}$$

$$L=l+25=57 \text{ mm}$$

$$t_4=L \times v_D / 180 = 2.12 \text{ ch} = 1.27 \text{ min}$$

$$t_4=1.27 \text{ min}$$

$$t_5=28 \times v_{53} / 180 = 1.13 \text{ ch} = 0.68 \text{ min}$$

$$t_5=0.68 \text{ min}$$

## 30/6 FINO TOKARITI NA KONAČNU MJERU

$$L_1=57 \text{ mm}$$

$$D_1=44 \text{ mm}$$

$$t_6=L_1 \times v_{D_1} / 30 = 12.6 \text{ ch} = 7.56 \text{ min}$$

$$t_6=7.56 \text{ min}$$

$$L_2=102 \text{ mm}$$

$$D_2=55 \text{ mm}$$

$$t_7=L_2 \times v_{D_2} / 30 = 25.2 \text{ ch} = 15.13 \text{ min}$$

$$t_7=15.13 \text{ min}$$

$$t_{4uk}=1.42+4.43+0.66+1.27+0.68+7.56+15.13=31.15 \text{ min}$$

$$t_{k3uk}=31.15 \text{ min}$$

## OPERACIJA 40: BUŠENJE I UREZIVANJE NAVOJA

40/4 BUŠITI 3 PROVRTA  $\phi 12$ 

$$l=12.5 \text{ mm} \quad d=12 \text{ mm}$$

$$L=l+0.5d=18.5 \text{ mm}$$

$$t_1=L/15=1.23 \text{ ch}=0.74 \text{ min}$$

$$t_1=0.74 \text{ min}$$

$$t_{1uk}=t_1 \times 3 = 2.22 \text{ min}$$

$$t_{1uk}=2.22 \text{ min}$$

40/5 UREZATI NAVOJ M12 NA 3 PROVRTA  $\phi 12$ 

$$L=2 \times (l+D)=49 \text{ mm}$$

$$t_2=L \times D^{0.611} / 1140 = 0.196 \text{ ch} = 0.12 \text{ min}$$

$$t_2=0.12 \text{ min}$$

$$t_{2uk}=t_2 \times 3 = 0.36 \text{ min}$$

$$t_{2uk}=0.36 \text{ min}$$

$$T_{k5uk}=2.22+0.36=2.58 \text{ min}$$

$$t_{k4uk}=2.58 \text{ min}$$

$$T_{komad}=17.52+31.15+2.58+60+60=171.25 \text{ min}$$

$$T_{komad}=171.25 \text{ min}$$

## 9. ZAKLJUČAK

Projektiranje tehnološkog procesa je jako zahtjevan i odgovoran posao. Potrebno je poznavati naprave i alate sa kojima raspolaže proizvodni pogon za koga se projektira proces te je potrebno što jasnije i jednostavnije organizirati i odrediti sve režime rada i operacije kako ne bi došlo do nejasnoća i zabuna. Također se trebaju dobro odrediti radna mjesta kako se ne bi nepotrebno gubilo vrijeme te tehnolog mora biti upoznat sa kvalifikacijama radnika koji rade u pogonu. Jako je bitno uzeti sve te čimbenike u obzir kako bi se određeni proizvod što optimalnije i efikasnije izradio. Ključna stvar u svemu tome je komunikacija između radnika, tehnologa i nadređenih u pogonu. Ako je dobra i izravna komunikacija svi problemi se mogu na vrijeme spriječiti ili sanirati. Tehnolog koji projektira tehnološki proces mora stalno biti u korak sa vremenom u kojem živi. Tehnologije se rapidno razvijaju i tehnolog je toliko dobar koliko poznaje nove tehnologije i principe na kojima se one baziraju. Konstatno učenje i veliki napor i trud su odlike odličnog tehnologa i svaki pogon ili tvornica bi trebala imati čovjeka sa tim karakteristikama ukoliko želi biti uspješna i konkurentna na tržištu u matičnoj državi, a i u cijelom svijetu.



## 10. LITERATURA

- [1] [http://www.curriculumsupport.education.nsw.gov.au/designproduce/tech\\_process.htm](http://www.curriculumsupport.education.nsw.gov.au/designproduce/tech_process.htm)
- [2] Zvonko Herold - Tehnološko oblikovanje, Zagreb, FSB, 2003. godina
- [3] Prezentacija Projektiranje tehnoloških procesa prof.dr.sc. Predrag Čosića, Zagreb 2011.
- [4] <http://www.almos.hr/proizvodnja.html>
- [5] <http://www.whitildesley.com/page.asp?ID=5>
- [6] <http://hr.wikipedia.org/wiki/Tokarenje>
- [7] [http://hr.wikipedia.org/wiki/Ru%C4%8Dno\\_elektrolu%C4%8Dno\\_zavarivanje](http://hr.wikipedia.org/wiki/Ru%C4%8Dno_elektrolu%C4%8Dno_zavarivanje)
- [8] V. Gačnik i F. Vodenik - Projektiranje tehnoloških procesa, Tehnička knjiga, Zagreb, 1990. godina
- [9] [http://hr.wikipedia.org/wiki/Tolerancija\\_hrapavosti\\_povr%C5%A1ine](http://hr.wikipedia.org/wiki/Tolerancija_hrapavosti_povr%C5%A1ine)
- [10] D. Taboršak - Studij rada i ergonomija, Školska knjiga, Zagreb, 2002. godina
- [11] <http://hr.wikipedia.org/wiki/Martenzit>
- [12] <http://hr.wikipedia.org/wiki/Popu%C5%A1tanje>
- [13] Josip Tumpa - Zbirka iskustvenih formula, Zavod za unapređenje tehnologije službe za razvoj proizvodnje, Zagreb, 1972. godina
- [14] Gideon Halevi - Process and operation planning, Kluwer Academic Publisher, Dordrecht, 2003. godina