

Simulacija lijevanja

Radeka, Kristijan

Undergraduate thesis / Završni rad

2015

Degree Grantor / Ustanova koja je dodijelila akademski / stručni stupanj: **Karlovac University of Applied Sciences / Veleučilište u Karlovcu**

Permanent link / Trajna poveznica: <https://um.nsk.hr/um:nbn:hr:128:947851>

Rights / Prava: [In copyright](#)/[Zaštićeno autorskim pravom.](#)

Download date / Datum preuzimanja: **2025-03-06**



VELEUČILIŠTE U KARLOVCU
Karlovac University of Applied Sciences

Repository / Repozitorij:

[Repository of Karlovac University of Applied Sciences - Institutional Repository](#)



zir.nsk.hr



DIGITALNI AKADEMSKI ARHIVI I REPOZITORIJI

VELEUČILIŠTE U KARLOVCU

STROJARSKI ODJEL

Stručni studij strojarstva

Kristijan Radeka

SIMULACIJA LIJEVANJA

Završni rad

Karlovac, 2015.

VELEUČILIŠTE U KARLOVCU

STROJARSKI ODJEL

Stručni studij strojarstva

Kristijan Radeka

SIMULACIJA LIJEVANJA

Završni rad

Mentor:

Josip Groš, mag.ing.str.

Karlovac, 2015.

Izjavljujem da sam ovaj rad izradio samostalno koristeći stečena znanja tijekom studija i navedenu literaturu.

Zahvaljujem se mentoru i predavaču Josipu Grošu, mag.ing.str., na iskazanoj podršci i posvećenom vremenu pri izradi Završnog rada.

Kristijan Radeka



VELEUČILIŠTE U KARLOVCU

Stručni studij: Strojarstva

Usmjerenje: Proizvodno Strojarstvo

Karlovac, 21.04.2015

ZADATAK ZAVRŠNOG RADA

Student: **Kristijan Radeka**

Matični broj: 0110608005

Naslov: **SIMULACIJA LIJEVANJA**

Brzi razvoj novih proizvoda zahtjeva skraćivanje vremena izrade alata ili gotovog proizvoda. Numeričke metode simulacija pojednostavljuju proces razvoja kalupa za izradu gotovih proizvoda. Simulacije nam bitno smanjuju pogreške koje nastaju prilikom konstrukcije i minimiziraju pogreške koje mogu nastati prilikom lijevanja.

Student treba u radu objasniti:

- Prikazati dosadašnji razvoj simulacija
- Objasniti probnu verziju programskog paketa NovaFlow
- Načiniti kalup i provesti simulaciju
- Zaključak nakon provedene simulacije

Koristiti odgovarajuću dostupnu literaturu, priručnike i podatke.

Zadatak zadan:

Rok predaje rada:

Predviđeni datum obrane:

12.02.2015

14.04.2015

21.04.2015

Mentor:

Predsjednik Ispitnog povjerenstva:

Josip Groš mag.ing.stroj.

Marijan Brozović dipl.ing.stroj.

SADRŽAJ

SADRŽAJ	I
POPIS SLIKA	II
POPIS TABLICA	IV
SAŽETAK	V
1. UVOD	1
1.1. Cilj završnog rada	4
1.2. Dosadašnja istraživanja	4
2. PROGRAMSKI PAKETI ZA SIMULACIJU LIJEVANJA	5
2.1. Uvod	5
2.2. Koncept i struktura programa za simulaciju lijevanja	6
2.2.1. Modul „Import 3D files“	6
2.2.2. Modul „Simulation setup“	7
2.2.3. Modul „Flow & solid simulation“	9
2.2.4. Modul „Browse the results“	12
3. EKSPERIMENTALNI DIO	13
3.1. Uvod	13
3.2. Početni parametri simulacije	14
3.2.1. Model odljevka	14
3.2.2. Model kalupa	15
3.2.3. Parametri simulacije	16
3.3. Priprema simulacije	17
3.3.1. Pozivanje modela	17
3.3.2. Parametri simulacije	19
3.4. Simulacija lijevanja	28
3.4.1. Plan i priprema simulacije	28
3.4.2. Pokretanje i praćenje simulacije	30
3.4.2.1. Faza broj 1	30
3.4.2.2. Faza broj 2	32
3.4.2.3. Faza broj 3	34
3.4.2.1. Faza broj 4	39
3.4.2.1. Faza broj 5	42
4. ZAKLJUČAK	47
PRILOZI	48
LITERATURA	49

POPIS SLIKA

Slika 1.	Primjeri odljevaka [2]	1
Slika 2.	Podjela postupaka lijevanja prema vrsti kalupa [1]	2
Slika 3.	Proizvodni koraci postupka lijevanja [1]	3
Slika 4.	Izgled početnog izbornika programa „NovaFlow & Solid“ [5]	5
Slika 5.	Izgled sučelja modula „Import 3D files“ [5]	6
Slika 6.	Izgled sučelja modula „Simulation setup“ [5]	8
Slika 7.	Izgled sučelja modula „Flow & solid simulation“ prije pokretanja simulacije [5] ...	9
Slika 8.	Postavke za regulaciju zaustavljanja simulacije „Auto stop criteria“ [5]	10
Slika 9.	Paralelni prikaz 4 simulacije u isto vrijeme [5]	10
Slika 10.	Mogući izbor pogleda simulacije [5]	11
Slika 11.	Mogući izbor parametara za praćenje [5]	12
Slika 12.	Model odljevka [5]	14
Slika 13.	Izgled odabranog modela kalupa [5]	15
Slika 14.	Import 3D files [5]	17
Slika 15.	Prikaz pozivanja i poravnanja modela odljevka [5]	18
Slika 16.	Simulation setup [5]	19
Slika 17.	Izgled modula „Simulation setup“ nakon pozivanja 3D modela [5]	19
Slika 18.	Parametri mreže [5]	20
Slika 19.	Parametri debljine kalupa [5]	20
Slika 20.	Način prikaza željenog presjeka [5]	21
Slika 21.	Način odabira materijala [5]	22
Slika 22.	Prikaz „Alloy & Mould materials“ prozora [5]	22
Slika 23.	Prikaz načina odabira mjesta ulaza litine u kalup [5]	23
Slika 24.	Prikaz načina odabira mjesta mjerenja protoka [5]	24
Slika 25.	Prikaz načina odabira mjesta senzora za praćenje temperature i tlaka litine [5] ...	25
Slika 26.	Prikaz „Filling parameters“ izbornika [5]	26
Slika 27.	Prikaz „Shrinkage calculation model“ izbornika [5]	27
Slika 28.	Flow & solid simulation [5]	28
Slika 29.	Naredba „Auto stop criteria“ [5]	28
Slika 30.	Temperaturni prikaz prve faze simulacije [5]	30
Slika 31.	Temperaturni prikaz prve faze simulacije [5]	31
Slika 32.	Temperaturni prikaz druge faze simulacije [5]	32
Slika 33.	Prikaz agregatnog stanja druge faze simulacije [5]	33
Slika 34.	Temperaturni prikaz druge faze simulacije [5]	33
Slika 35.	Prikaz mjesta mogućih grešaka druge faze simulacije [5]	34
Slika 36.	Temperaturni prikaz treće faze simulacije [5]	35
Slika 37.	Prikaz agregatnog stanja treće faze simulacije [5]	35
Slika 38.	Temperaturni prikaz treće faze simulacije [5]	36
Slika 39.	Prikaz mjesta mogućih grešaka treće faze simulacije [5]	37
Slika 40.	Temperaturni prikaz kalupa treće faze simulacije [5]	38
Slika 41.	Prikaz tlaka unutar kalupa treće faze simulacije [5]	38
Slika 42.	Temperaturni prikaz četvrte faze simulacije [5]	39
Slika 43.	Prikaz agregatnog stanja četvrte faze simulacije [5]	40
Slika 44.	Prikaz vremena popunjavanja kalupa [5]	40
Slika 45.	Prikaz skupljanja odljevka [5]	41

Slika 46.	Prikaz temperature četvrte faze simulacije [5].....	41
Slika 47.	Prikaz mogućih mjesta grešaka četvrte faze simulacije [5]	42
Slika 48.	Temperaturni prikaz simulacije [5].....	43
Slika 49.	Dijagram temperature litine u odnosu na vrijeme [5]	43
Slika 50.	Grafički prikaz energije topline [5].....	44
Slika 51.	Prikaz mogućih mjesta grešaka [5]	45
Slika 52.	Prikaz agregatnog stanja gotovog odljevka [5].....	45
Slika 53.	2D i 3D prikaz hlađenja odljevka [5].....	46

POPIS TABLICA

Tablica 1. Specifikacija materijala odljevka

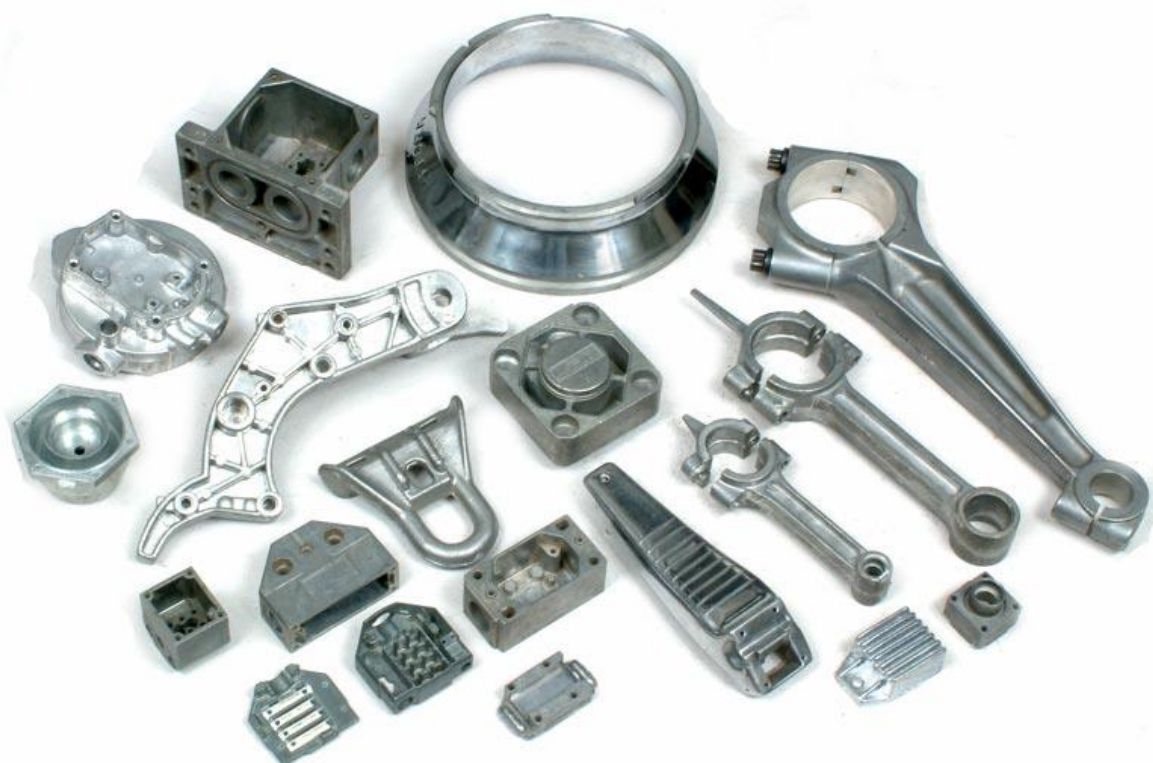
SAŽETAK

Završni rad pod nazivom „Simulacija lijevanja“ opisuje korištenje programskog paketa za simulaciju lijevanja, te analizira dobivene rezultate. Sve karakteristike, metode i prednosti korištenja programskog paketa za simulaciju lijevanja prikazane su kroz konkretan primjer koji simulira zadatak iz svakodnevne prakse. U samom uvodu završnog rada istaknute su karakteristike lijevanja općenito kao preoblikovanja materijala. Lijevanje je danas jedno od najprisutnijih postupaka obrade odnosno preoblikovanja materijala, stoga je zbog česte primjene postupka lijevanja važno govoriti o njegovim karakteristikama, poboljšanjima i novim metodama, te tehnologijama za bolje i kvalitetnije lijevanje. Pojašnjen je tehnološki napredak obrade lijevanjem, koje metode su se ranije koristile, te zašto se danas koristi simulacija lijevanja. Nakon uvoda, istaknute su karakteristike programskog paketa „NovaFlow & Solid“ koji je korišten u svrhe ovog završnog rada. Korak po korak, objašnjeni su svi moludi od kojih se programski paket sastoji, te sve opcije i parametri koje je potrebno definirati za simuliranje lijevanja. Bitniji dijelovi programskog paketa koji su detaljno objašnjeni su pozivanje i pozicioniranje modela, definiranje parametara simulacije, sama simulacija, te analiza rezultata simulacije. Nakon upoznavanja s programskim paketom i njegovim karakteristikama, odabran je konkretan primjer kroz koji se prikazuju svi objašnjeni postupci. Na jednostavan i pregledan način, prikazan je odabir svakog parametra kojeg je potrebno definirati za uspješno simuliranje lijevanja. Uz to, prikazani su i ostali mogući odabiri i opcije koje nam programski paket nudi. Prilikom same simulacije, prikazani su i analizirani rezultati u četiri različite faze simulacije. Praćeno je više različitih rezultata kao što su temperatura, tlak, agregatno stanje odljevka, mjesta mogućih pogrešaka itd.. Svaki rezultat, radi preglednosti, prikazan je slikom ili dijagramom i popraćen komentarom. Na samom kraju završnog rada dan je zaključak na sve do tada navedeno.

1. UVOD

Lijevanje je tehnologija oblikovanja predmeta kojom se rastaljeni materijal oblikuje ulijevanjem u kalup, u kojem skrućivanjem poprima oblik i dimenzije kalupne šupljine. Lijevanje se koristi više od 5000 godina za proizvodnju odljevaka definiranog geometrijskog oblika i svojstava. U tom razdoblju tehnologija se kontinuirano razvijala, tako da se danas mogu proizvesti visoko zahtjevne metalne komponente komplicirane geometrije pomoću najmodernijih mehaniziranih i automatiziranih uređaja. Izrada dobrih odljevaka traži veliku vještinu jer proces nastajanja odljevka nije vidljiv, odnosno lijevani materijal popunjava zatvoreni kalup. Za razvoj ljevačkih postupaka, potrebna su znanja iz područja kemije, nauke o metalima, fizike, mineralogije, strojarstva, elektrotehnike i metalurgije. Kako se kod lijevanja geometrija izratka stvara iz početno tekućeg metala, koji skrućivanjem postaje odljevak odnosno kruto tijelo, lijevanje se ubraja u postupke preoblikovanja. [1]

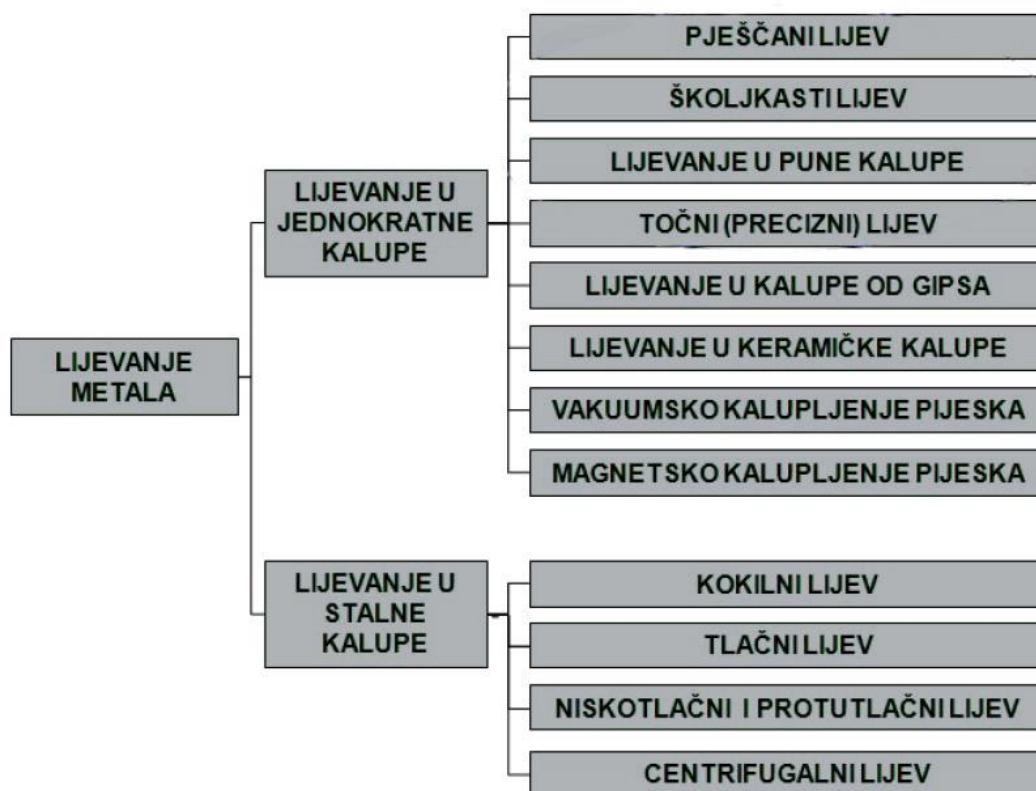
Slika 1. prikazuje primjere gotovih odljevaka.



Slika 1. Primjeri odljevaka [2]

Parametar koji bitno utječe na kvalitetu odljevka je odabir kalupa. Kalupi se dijele na one za jednokratnu primjenu i one za višekratnu primjenu. Kod lijevanja u jednokratne kalupe za izradu svakog pojedinog odljevka mora se svaki puta izraditi novi kalup, tj. kalup je jednokratno upotrebljiv, dok se kod lijevanja u stalne kalupe pomoću jednog kalupa oblikuje veliki broj odljevaka. Izbor stalnog ili jednokratnog kalupa vrlo je složen, a ovisi o tehnološkim i ekonomskim kriterijima, od kojih su najznačajniji vrsta legure koja se lijeva i veličina serije. Kalup mora biti izrađen od materijala temperaturno višestruko otpornijeg nego što je legura koja se lijeva. [1]

Zbog toga se odljevci legura višeg tališta lijevaju u jednokratne kalupe.



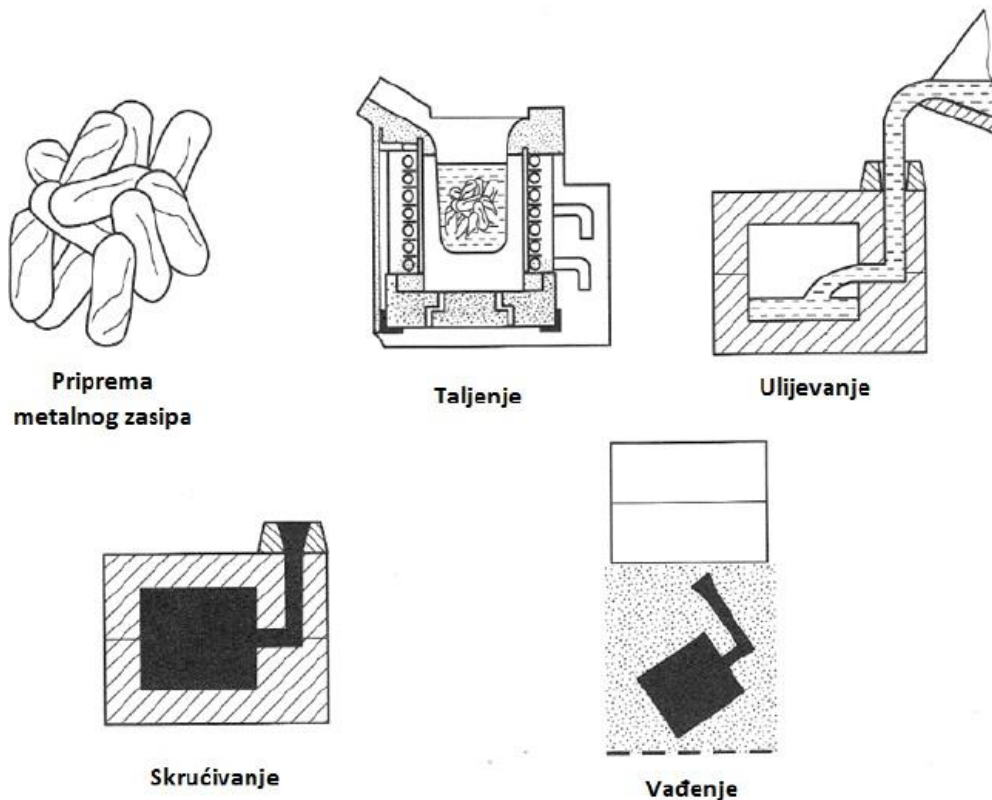
Slika 2. Podjela postupaka lijevanja prema vrsti kalupa [1]

Postupci lijevanja dijele se prema uljevnoj sili, na gravitacijsko lijevanje i lijevanje uz primjenu tlaka. Tlačni lijev je postupak kod kojeg se rastaljeni metal pod visokim tlakom uvodi u stalni kalup. Lijevanje pod tlakom primjenjuje se u serijskoj i masovnoj proizvodnji. Proces je često puta automatiziran što omogućuje povećanje produktivnosti, poboljšanje kvalitete odljevaka i sniženje cijene gotovog proizvoda. [1]

Danas se odljevci proizvedeni postupkom tlačnog lijevanja primjenjuju u gotovo svim granama industrije, ali je ipak najraširenija primjena tlačnih odljevaka u automobilskoj industriji.

U ljevaoničkoj proizvodnji postoje razni načini dobivanja taljevine spremne za lijevanje. U prosjeku na procese dobivanja taljevine, tj. taljenja metala i pripreme taljevine za ulijevanje, otpada trećina ukupnih troškova proizvodnje odljevaka. Upravo zato procesi dobivanja taljevine moraju biti optimalno koordinirani s ostalim procesima u ljevaonici. Fleksibilnost pri dobivanju rastaljenog metala te njegovoj pripremi za ulijevanje, kao i mogućnost dobivanja potrebnih količina rastaljenog metala kroz duži vremenski period zahtijeva dobro prilagođenu jedinicu za taljenje i pripremu taljevine (peći posebno prilagođene za određenu leguru, veličina šarže, vrijeme ciklusa). Naime, sam način dobivanja taljevine direktno utječe na kvalitetu dobivenog odljevka. [1]

Glavne vrste peći su: kupolke (sa koksom ili bez koksa), plamene peći, elektrolučne peći, elektrootporne peći, indukcijske peći. [1]



Slika 3. Proizvodni koraci postupka lijevanja [1]

1.1. Cilj završnog rada

Cilj ovog završnog rada je prikazati i obrazložiti karakteristike programskog paketa za simulaciju lijevanja kroz konkretan primjer simulacije lijevanja. Simulacije lijevanja danas su nezaobilazan dio procesa lijevanja, te poboljšavaju kvalitetu proizvodnje. Cilj je prikazati kako i koji sve parametri utječu na rezultat simulacije lijevanja koji bi u stvarnom slučaju također utjecali na rezultat lijevanja.

1.2. Dosadašnja istraživanja

Računalne analize i simulacije danas su sastavni dio svake proizvodnje iz razloga što vjerno prikazuju stvarne rezultate i reakcije na neke operacije što uvelike skraćuje vrijeme te povećava kvalitetu proizvodnje. Dok nisu postojale vjerne simulacije, ljudi su bili primorani koristiti se metodom „pokušaja i pogrešaka“ dok nisu došli do prihvatljivog rezultata, što ih je u konačnici koštalo vremena i novca. Danas, u kompetitivnom svijetu u kakvom živimo, brzina, kvaliteta, preciznost i niska cijena ključni su za opstanak na tržištu. Proces izrade kalupa koji se danas koristi: [3]

1. Skeniranje proizvoda po kojem se izrađuje kalup za lijevanje
2. CAD/CAM, dizajniranje i obrada pomoću računala, sastavni dio proizvodnje
3. CAPP (computer added process planning), projektiranje tehnoloških procesa
4. CAI (computer added inspection), kontrola
5. Izrada nacrti i dokumentacije
6. Analiza i simulacija (naprezanje, čvrstoća, termalna analiza)
7. Analiza pojila, ušća, razvodnika...
8. NC kod
9. Rapid prototyping, brza izrada prototipa
10. Izrada proizvoda

Računalne simulacije kompleksnog ljevačkog procesa omogućuju kvalitativno i kvantitativno lociranje nevidljivih područja problema. Varijacije parametara lijevanja i rezultat njihovog djelovanja mogu se istraživati pomoću računala uz mogućnost svrsishodne optimizacije. [3]

2. PROGRAMSKI PAKETI ZA SIMULACIJU LIJEVANJA

2.1. Uvod

Za potrebe ovog završnog rada, ustupljena je demo verzija programskog paketa za simulaciju lijevanja „NovaFlow & Solid CV“ švedske tvrtke „NovaCast“, stoga će svi daljnji primjeri, prikazi i objašnjenja biti prikazani uz pomoć navedenog programskog paketa. Ovim programskim paketom moguće je simulirati gotovo sve metode lijevanja koje se danas koriste, te sve materijale koji se nalaze na današnjem tržištu. Simulacija vizualizira nepravilnosti određenog dizajna modela, te ostale greške kao što su šupljine, mjehuri zraka, troske itd. Nakon vizualni simulacije, moguće je pregledati rezultate simulacije koje nam program nudi kroz pregledne izbornike. [4]



Slika 4. Izgled početnog izbornika programa „NovaFlow & Solid“ [5]

Slika 4. prikazuje sadržaj glavnog izbornika programa „NovaFlow & Solid“, te način na koji je program koncipiran. Program sadrži više modula i u svakome od tih modula podešavaju se određeni parametri za simulaciju.

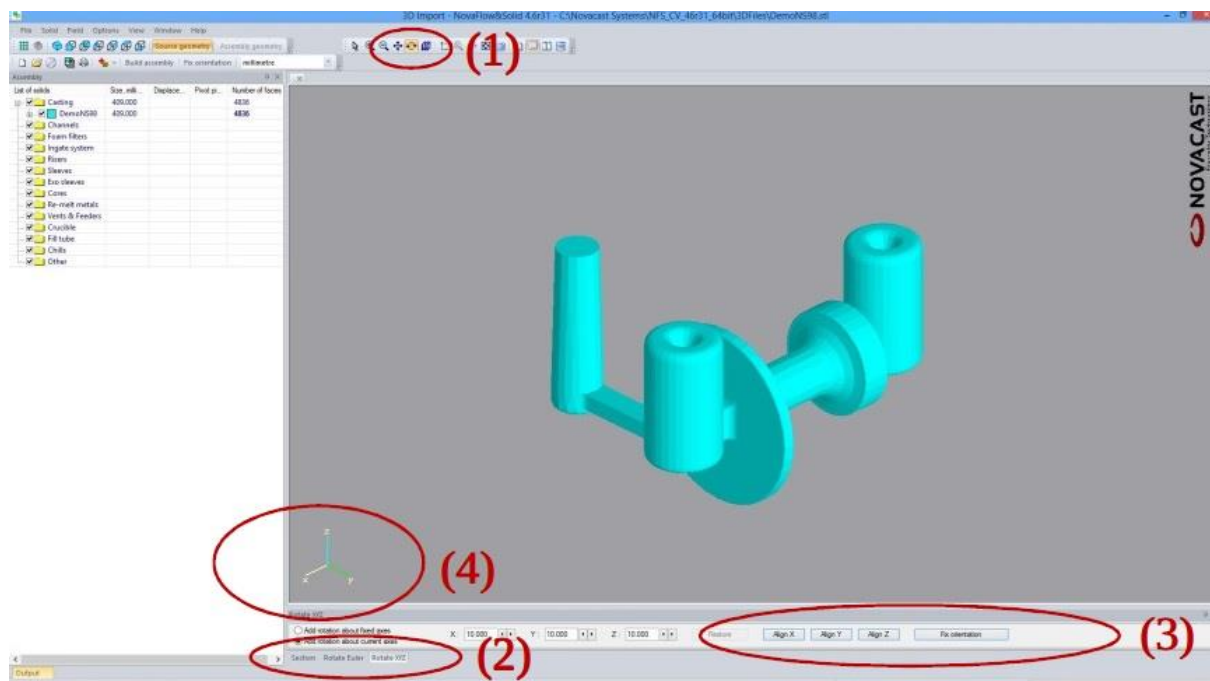
2.2. Koncept i struktura programa za simulaciju lijevanja

2.2.1. Modul „Import 3D files“

„Import 3D files“ je prvi i osnovni dio programa u kojem se poziva 3D model odljevka koji će se simulirati. Program podržava 3D modele modelirane u bilo kojem CAD programu, a „file-ovi“ koje je moguće otvoriti su: .stl, .stp, .step, .flt, .cvg.. Osim 3D modela odljevka, moguće je:

- pozvati više dijelova koji čine jedan sklop
- odrediti model kalupa
- pozvati modele i označiti ih kao jezgre odljevka
- pozvati modele i označiti ih kao ljuske odljevka
- pozvati modele koji predstavljaju ostale dijelove sustava za lijevanje kao što su: pojilo, spust, razdjelnik, ušče...

Prilikom simulacije lijevanja jako je bitno pravilno rotirati model po svim osima te ga zatim fiksirati, što se također čini u modulu „Import 3D files“



Slika 5. Izgled sučelja modula „Import 3D files“ [5]

Slika 5. prikazuje sučelje modula „Import 3D files“, sa označenim bitnim dijelovima sučelja:

1. funkcija za grubo rotiranje modela
2. funkcija za odabir rotiranja po „x,y,z“ osima
3. funkcije za poravnanje po „x,y,z“ osima
4. referentni koordinatni sustav

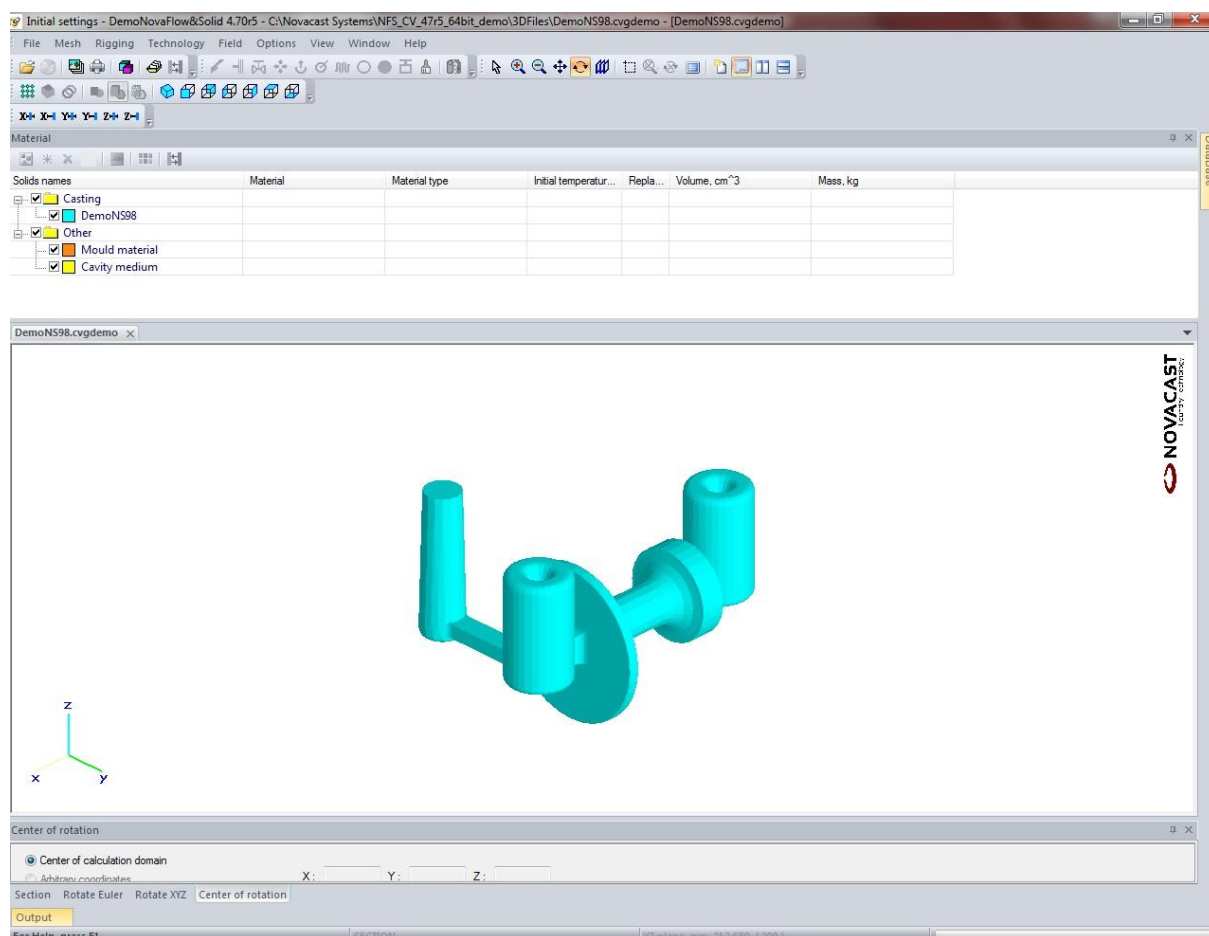
Nakon poravnanja svih modela, potrebno je spremi zadani sklop kako bi ga bilo moguće pozvati u sljedećem modulu.

2.2.2. Modul „Simulation setup“

Postavke koje je potrebno definirati za simulaciju lijevanja, definiraju se u modulu „Simulation setup“. „Simulation setup“ je ključan modul, te (ako se izuzme oblik modela odljevka koji je već ranije određen) određivanjem i podešavanjem parametara koje modul sadrži, najviše se utječe na rezultate simulacije.

Postavke koji se definiraju unutar „Simulation setup“ modula:

- postavke mreže koja određuje broj i veličinu jedinica od kojih je sačinjen model. (što je veći broj jedinica, točniji su rezultati simulacije, ali je simulacije puno zahtjevnija za računalo)
- postavke kalupa (debljina kalupa, materijal kalupa)
- materijal odljevka
- točka ulijevanja (određuje se mjesto na modelu koje predstavlja mjesto ulijevanja litine)
- promjer uljevnog mjesta
- brzina lijevanja/protok (količina litine koja se ulije u jedinici vremena)
- mjerac protoka (određuje se mjesto na modelu na kojemu se mjeri protok)
- senzori (na pojedina mjesta modela moguće je postaviti senzore koji mjere temperaturu, brzinu popunjavanja kalupa i tlak)
- postavke ulijevanja (visina ulijevanja, kut ulijevanja)
- postavke skupljanja materijala (ovisi o materijalu odljevka)

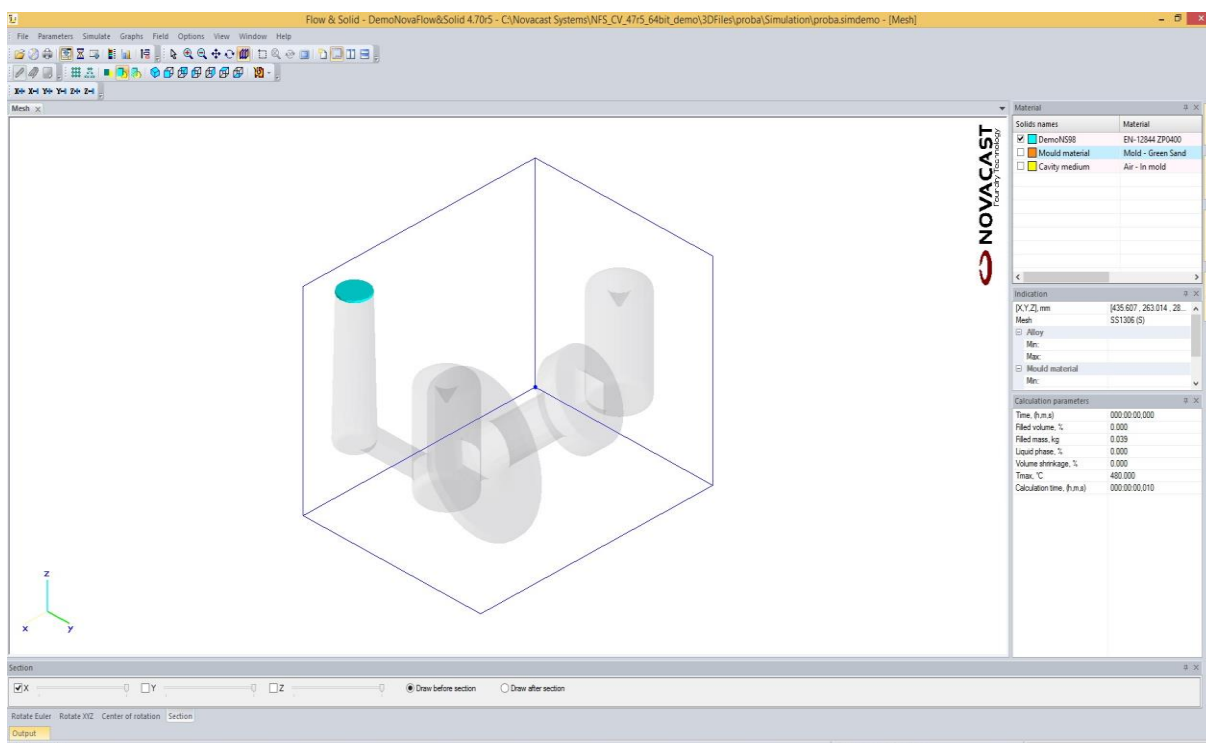


Slika 6. Izgled sučelja modula „Simulation setup“ [5]

Nakon određivanja svih parametara, potrebno je spremati postavke kako bi se iste mogle „pozvati“ u sljedećem modulu. Svaka od postavki direktno utječe na rezultate simulacije i upravo je u tome glavna svrha i prednost 3D simulacija lijevanja. Moguće je na brz i jednostavan način provjeriti kako razne kombinacije postavki mogu različito utjecati na konačni rezultat, te na taj način u konačnici bitno utjecati na kvalitetu i brzinu proizvodnje.

2.2.3. Modul „Flow & solid simulation“

Prikaz same simulacije te parametri kojima se definira prikaz simulacije prikazuju se u modulu „Flow & solid simulation“. Model odljevka, koji je prethodno definiran parametrima u „Simulation setup“ modulu, potrebno je „otvoriti“ u „Flow & solid simulation“ modulu.



Slika 7. Izgled sučelja modula „Flow & solid simulation“ prije pokretanja simulacije [5]

Prije pokretanja simulacije, potrebno je definirati određene postavke simulacije. Simulacija lijevanja kompleksna je i zahtjevna operacija koja vjerno prikazuje strujanje fluida i popunjavanje kalupa. To je operacija koja iziskuje veliku količinu resursa pa tako i „snažan“ računalni hardware, stoga je nemoguće procesuirati simulaciju u realnom vremenu.

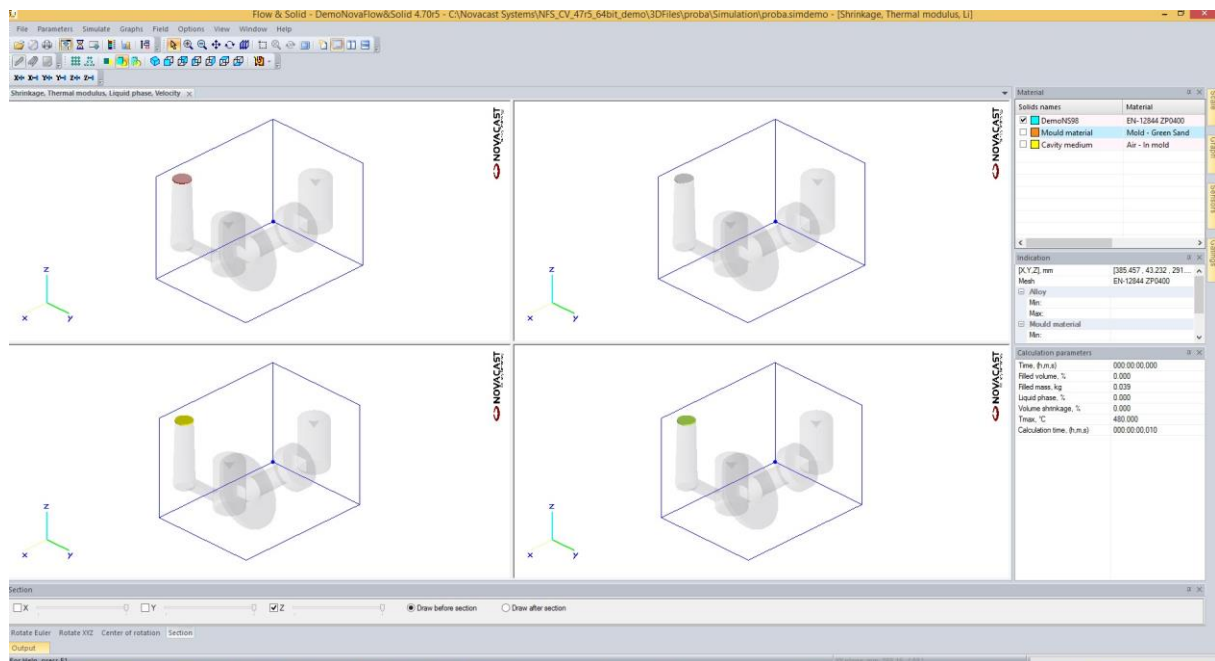
Postavke koje je potrebno definirati prije pokretanja simulacije:

- „Auto stop criteria“ je postavka kojom se definiraju kriteriji po kojima se zaustavlja simulacija (Slika 11. prikazuje odabir mogućih kriterija)



Slika 8. Postavke za regulaciju zaustavljanja simulacije „Auto stop criteria“ [5]

Slika 9. prikazuje opciju prikaza 4 simulacije istovremeno



Slika 9. Paralelni prikaz 4 simulacije u isto vrijeme [5]

Slika 10. prikazuje 7 različitih pogleda:

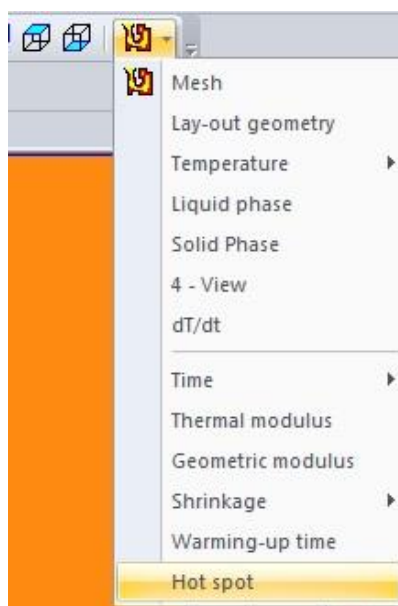
- izometrijski 3D prikaz
- 2D prikaz sa 6 različitih strana modela



Slika 10. Mogući izbor pogleda simulacije [5]

Prilikom trajanje simulacije moguće je odabrati koji parametar će se pratiti, odnosno biti prikazan simulacijom. Parametri koje je moguće pratiti su (Slika 11.):

- geometrijski prikaz popunjavanja kalupa
- temperatura (temperatura litine i promjena temperature tijekom lijevanja)
- tekuća faza (grafički prikaz dijela odljevka koji je još u tekućem stanju)
- kruta faza (grafički prikaz dijela odljevka koji je u krutom stanju)
- vrijeme (vremenski prikaz skrućivanja odljevka)
- toplinski modul (mjestimični prikaz temperature odljevka)
- geometrijski modul (prikaz geometrije oblika odljevka)
- skrućivanje (prikaz skrućivanja odljevka)
- „hot spot“ (mjesto na odljevku gdje je moguća previsoka temperatura koja dovodi do usahlina ili neke druge greške)



Slika 11. Mogući izbor parametara za praćenje [5]

2.2.4. Modul „Browse the results“

Naknadna obrada svih rezultata simulacije iz „Flow & solid simulation“ modula vidljiva je u „Browse the results“ modulu. Potrebno je „otvoriti“ simulaciju prethodno „spremljenu“ u „Flow & solid simulation“ modulu. Osnova ovog preglednika rezultata je da se odabere parametar čiji rezultat može biti promatran u intervalima ili u određenim trenucima. Temperature i distribucija protoka, kao i parametri vezani uz navedene, mogu biti promatrani od točke lijevanja (100% tekuća faza) sve do točke odabrane opcijom „Auto stop criteria“. Rezultati kao što su temperature, tekuća faza, skrućivanje, protok, itd... mogu biti pregledani na više načina:

- „played through“ (prikaz rezultata u realnom vremenu)
- prikaz rezultata samo u određenom vremenu
- „frame by frame“ (prikaz rezultata po unaprijed zadanim koracima)

Presjek odljevka moguće je prikazati transparentno u 2D i 3D pogledu.

Sve dobivene rezultate, moguće je spremiti u obliku dokumenta ili videa simulacije. Također, moguće je napraviti i „Autoreport“ simulacije.

3. EKSPERIMENTALNI DIO

3.1. Uvod

Eksperimentalni dio završnog rada sadržava konkretni primjer jedne 3D simulacije lijevanja s unaprijed definiranim parametrima i temeljito pojašnjenim svim postupcima. Korak po korak, opisan je svaki postupak odabira:

- materijala i oblika modela
- materijala i oblika kalupa
- režima i načina lijevanja
- parametara 3D simulacije lijevanja
- prikaz i analiza rezultata simulacije lijevanja

Na kraju su prikazani rezultati simulacije uz objašnjenje i komentar.

Simulacija je rađena pomoću programskog paketa „NovaFlow & Solid CVdemo“, stoga je opisan i priložen sadržaj isključivo tog programskog paketa. Međutim, osnovna pravila i postavke mogu se koristiti i u drugim programskim paketima za simulaciju lijevanja. Cilj je ukazati na prednosti i mogućnosti 3D simulacije lijevanja kroz praktični primjer. Uz svaki opisan korak, priložena je slika ili neki drugi sadržaj koji pojašnjava objašnjeni korak. Radi preglednosti i fluidnosti završnog rada, neki zaključci i komentari priloženi su odmah uz objašnjeni korak. Uz svaku sliku priloženi su iznosi i mjerna jedinica radi shvaćanja iznosa rezultata. Prije samog eksperimentalnog dijela navedeni su i objašnjeni svi početni parametri korišteni u simulaciji lijevanja.

3.2. Početni parametri simulacije

3.2.1. Model odljevka

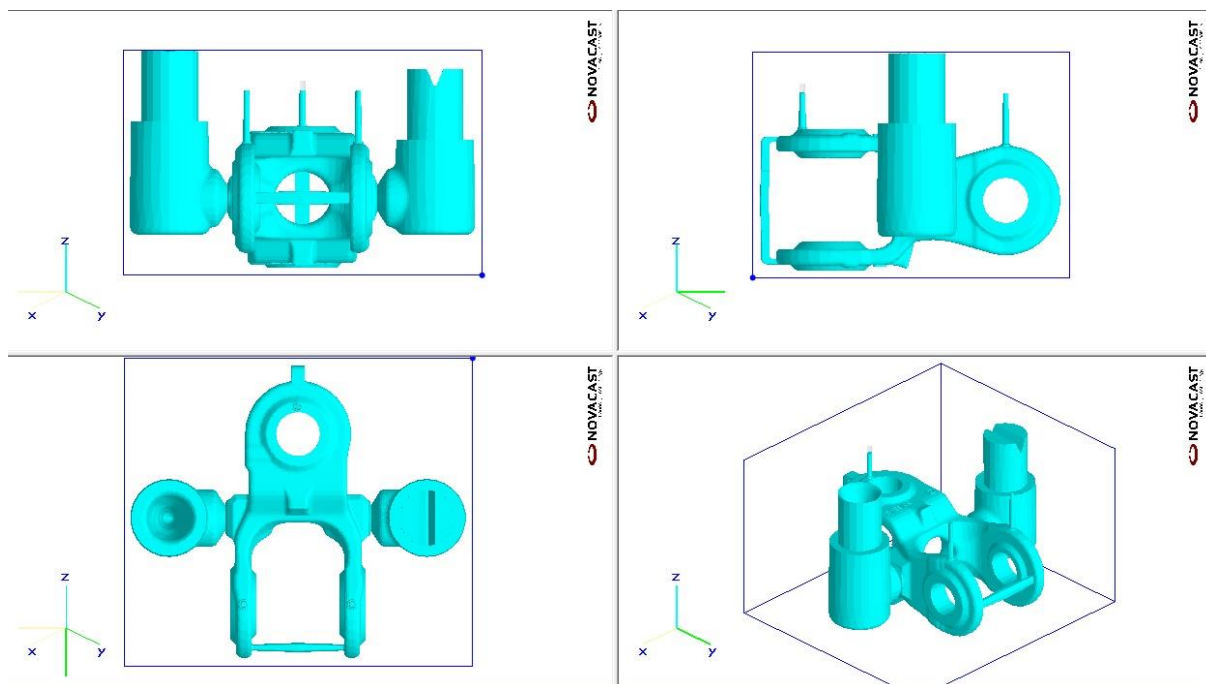
Odabrani materijal odljevka je ugljični čelik SS1306 (Tablica 1.)

Tablica 1. Specifikacija materijala odljevka

Naziv	Sadržaj	Temp. tališta	Vlačna čvrstoća	Tvrdoća
SS1306	Fe-0,9Mn-0,16C	1512°C	>400 MPa	115-155 HB

Materijal će prije lijevanja biti rastaljen u peći na 1580°C.

Slika 12. prikazuje model odljevka u 4 pogleda (nacrt, tlocrt, bokocrt i izometrija)



Slika 12. Model odljevka [5]

Masa odljevka iznosi 46,306 kilograma, a volumen 6712 cm³.

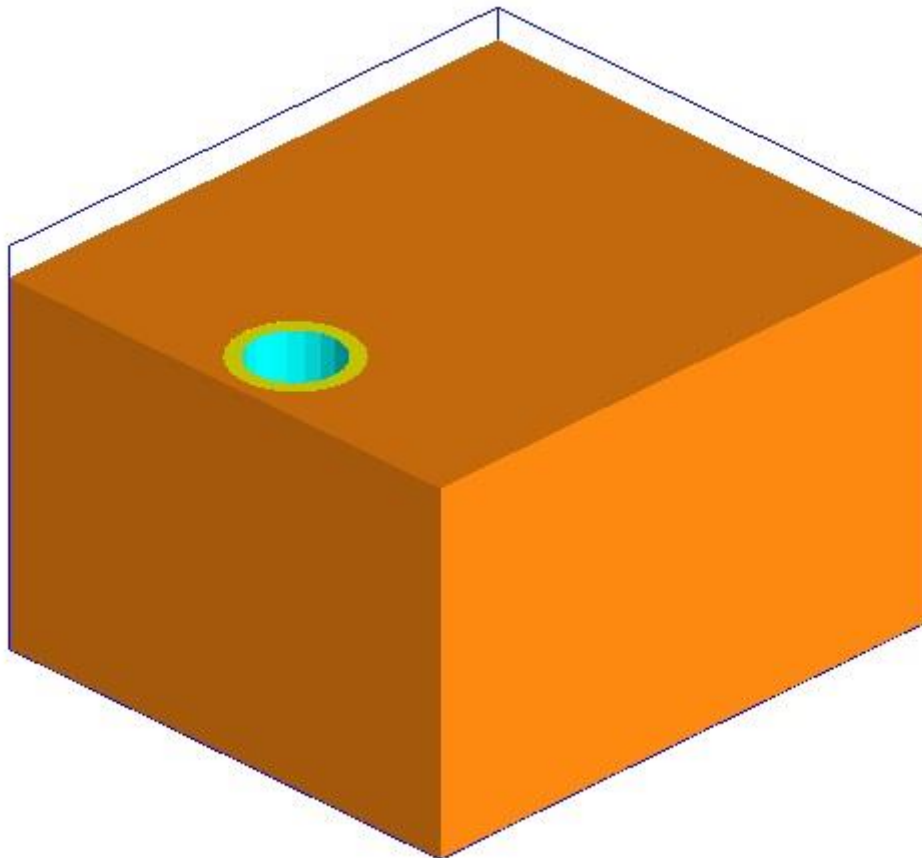
3.2.2. Model kalupa

Odabran je kalup izrađen od kalupne mješavine koja se sastoji od:

- kvarcni pijesak (SiO_2), cromite pijesak (FeCr_2O) ili cirkon pijesak (ZrSiO_4) 75-85%
- betonit (glina) 5-11%
- voda 2-4%
- intertni mulj 3-5%
- antracit 0-1%

Masa kalupa iznosi 120 kilograma, a volumen 79030 cm^3 . Početna temperatura kalupa iznosi 20°C , što znači da se simulacija vrši bez prethodnog zagrijavanja kalupa.

Slika 13. prikazuje izometrijski prikaz modela kalupa



Slika 13. Izgled odabranog modela kalupa [5]

3.2.3. Parametri simulacije

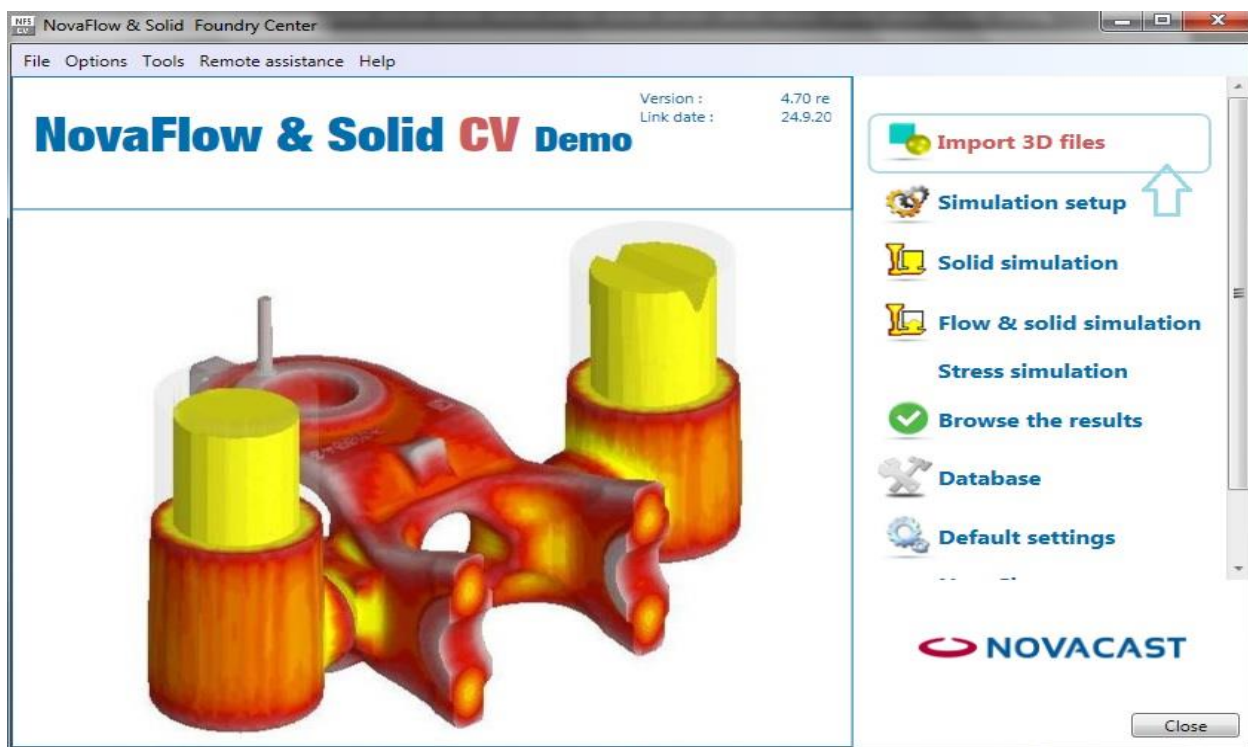
Radi preglednosti, svi parametri simulacije ovdje su prikazani na jednome mjestu:

- materijal odljevka: ugljični čelik SS1306
- masa i volumen odljevka: 46,306 kg; 6712 cm³
- materijal kalupa: zeleni pijesak
- masa i volumen kalupa: 120 kg, 79030 cm³
- temperatura litine: 1580°C
- visina ulijevanja: 80 mm
- faktor trenja: 0,9
- teta, kut ulijevanja: 0°
- presjek ulijevanja: 30 mm
- prekid simulacije nakon 100% popunjavanja volumena
- teoretski protok: 5,5 kg/s
- broj postavljenih senzora: 4
- broj postavljenih mjerača protoka: 2

3.3. Priprema simulacije

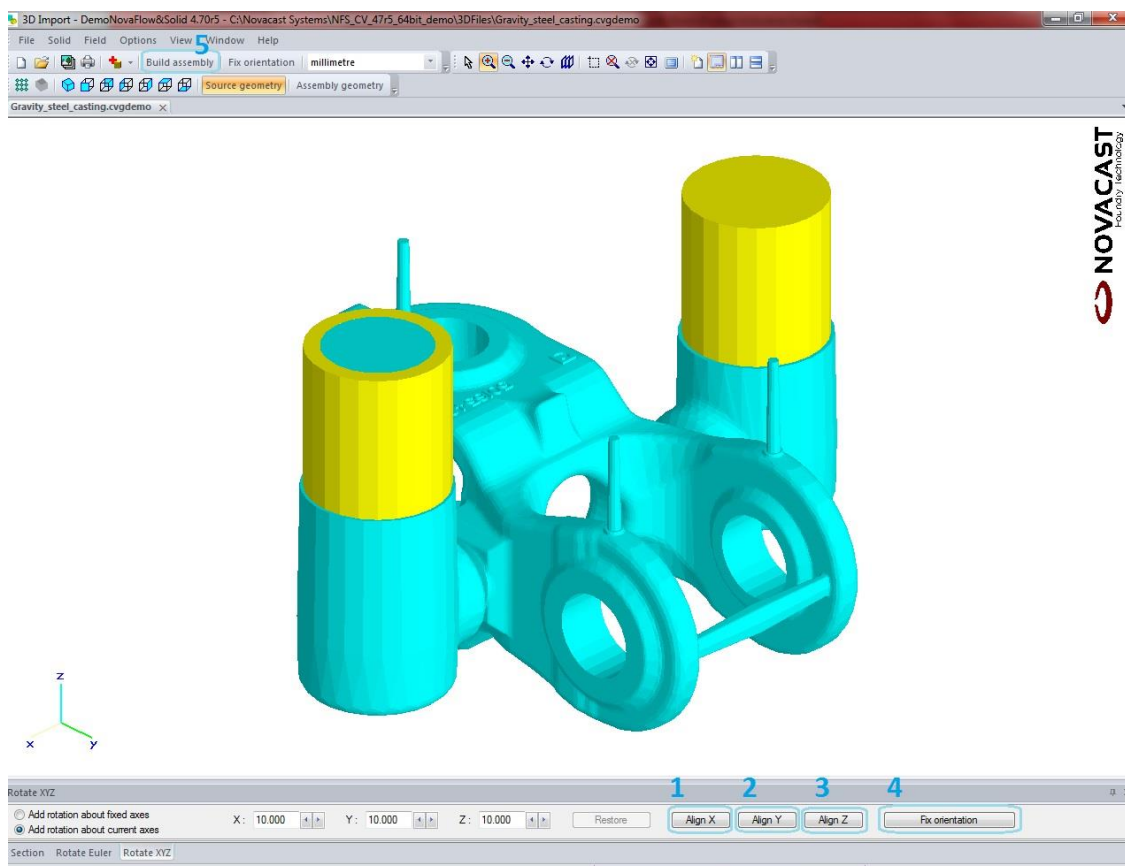
3.3.1. Pozivanje modela

Eksperimentalni dio započinje pozivanjem modela odljevka koje se vrši u „Importe 3D files“ modulu. Nakon pokretanja programa „NovaFlow & Solid“, potrebno je pokrenuti „Importe 3D file“ modul (Slika 14.).



Slika 14. Import 3D files [5]

Kako bi se pozvao model odljevka unutar „Importe 3D file“ modula, potrebno je kliknuti „File“, zatim „Open“. Otvara se prozor unutar kojega se odabire dokument modela koji je prethodno konstruiran u nekome od CAD programa. U ovome slučaju odabire se prethodno definirani model od ugljičnog čelika. Pošto se radi o gravitacijskom lijevanju, vrlo je bitno poravnati model po svim osima, što je sljedeći korak u ovom dijelu eksperimentalne simulacije. Poravnanje se vrši klikom na opcije „Align X“, „Align Y“ i „Align Z“, te se zatim fiksira klikom na opciju „Fix orientation“. U slučaju pozivanja dodatnih modela koji bi zajedno s postojećim vršili jedan sklop, to se čini klikom na opciju „Add 3D solid“. Nakon poravnanja i fiksiranja modela, potrebno je potvrditi završni sklop klikom na opciju „Build assembly“, te isti spremiti opcijom „Save as“ koja se nalazi pod izbornikom „File“. Navedeni koraci pojašnjeni su slikom (Slika 15.).

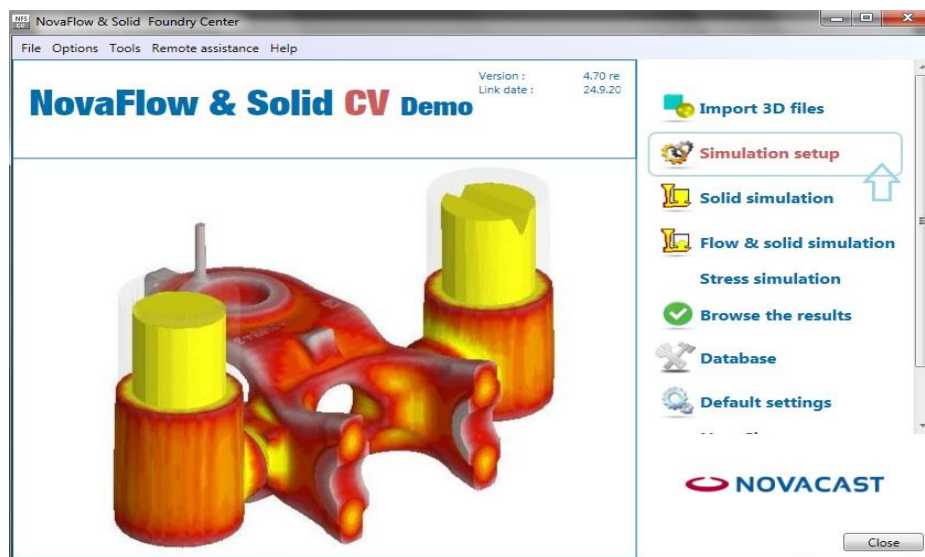


Slika 15. Prikaz pozivanja i poravnanja modela odljevka [5]

Iako cilj završnog rada nije ulaženje u dubinu same teorije o lijevanju, vrsti i tehnologiji lijevanja, radi lakšeg shvaćanja i praćenja materije o kojoj završni rad govori pojasnit će se određene stvari na ovom konkretnom primjeru. Na slici (Slika 15.) svijetlo plava boja prikazuje odljevak kakav bi trebao biti nakon simulacije, dok žuta boja prikazuje rukavce od čelika otpornog na visoke temperature koji se nalaze unutar kalupa, a služe za točnije i čišće izlivanje taline. Cilindrični dijelovi sa svake strane modela su pojila. Pošto se volumen odljevka smanjuje prilikom hlađenja, potrebno je nadomjestiti smanjeni volumen materijalom iz pojila. Konstrukcija pojila uvelike određuje kvalitetu odljevka i smanjuje greške prilikom lijevanja. Ako je pojilo za vrijeme skupljanja u tekućem stanju i prilikom skrućivanja je nadoknadilo smanjenje volumena, znači da je ispunilo svoju funkciju. U pravilu se pojila smještaju na najdeblja, odnosno najvišja mjesta na odljevku i pošto se ona naknadno odstranjuju od odljevka, svrha im je da na sebe navuku usahline i ostale moguće greške. Tanki cilindrični dijelovi postavljeni na najvišja mjesta odljevka su odzračnici koji služe za odvodnju svih plinova nastalih prilikom lijevanja.

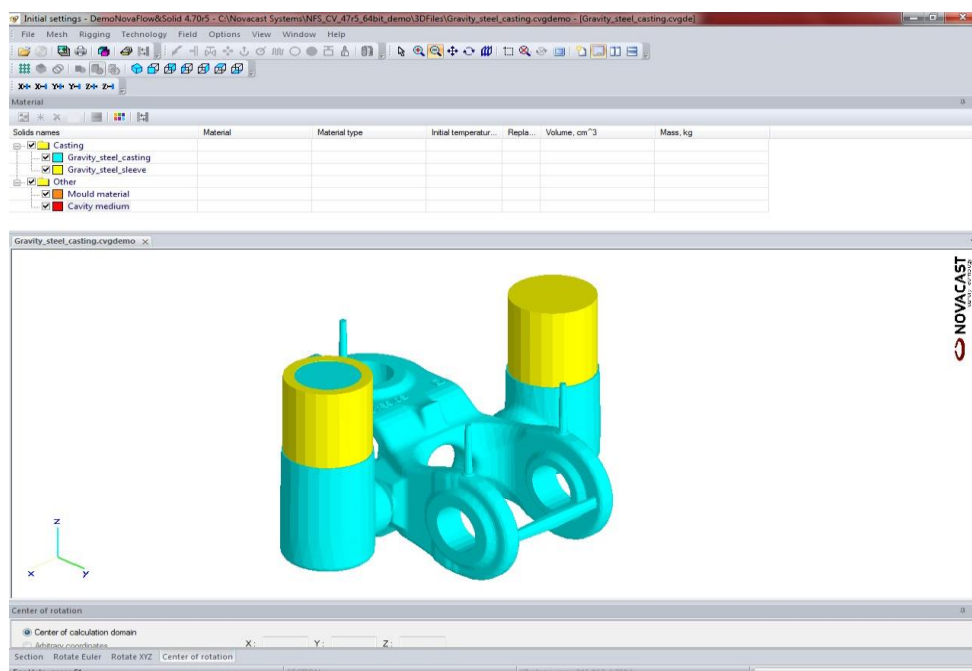
3.3.2. Parametri simulacije

Slika 16. prikazuje izgled sučelja programskog paketa „NovaFlow & Solid“ te „Simulation setup“ modula unutar kojega se definiraju parametri simulacije.



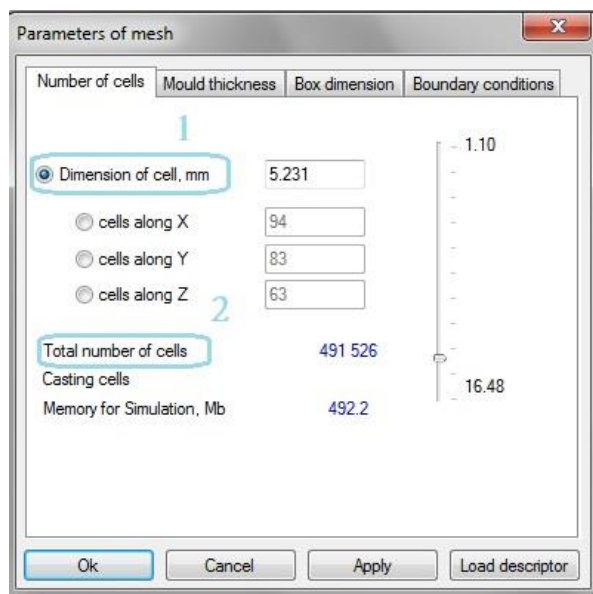
Slika 16. Simulation setup [5]

Unutar „Simulation setup“ modula potrebno je pozvati model koji je ranije spremljen u „Import 3D file“ modulu klikom na opciju „File“, zatim „Open“. Otvara se prozor sa svim ranije spremljenim 3D modelima. U ovome slučaju odabire se 3D model odljevka od ugljičnog čelika čiji je postupak pozivanja i poravnanja objašnjen u točki 3.3.1.



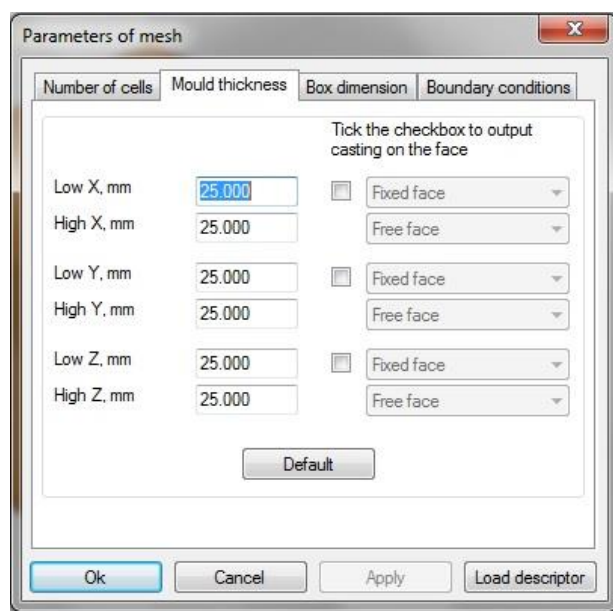
Slika 17. Izgled modula „Simulation setup“ nakon pozivanja 3D modela [5]

Nakon pozivanja 3D modela, prvo se definiraju postavke mreže koja određuje broj i veličinu jedinica od kojih je sačinjen model (što je veći broj jedinica, točniji su rezultati simulacije, ali simulacija je puno zahtjevnija za računalo). Klikom na opciju „Build mesh“ otvara se prozor unutar kojega se definira broj i veličina jedinica od kojih je sačinjen model (Slika 18.)



Slika 18. Parametri mreže [5]


U ovom slučaju model je sačinjen od 491 526 jedinica i dimenzija svake jedinice je 5,231 mm. Drugi parametar koji je potrebno podesiti unutar „Parameters of mesh“ opcije je „Mould thickness“ (debljina kalupa od rubova modela odljevka). U ovom slučaju ta debljina kalupa iznosi 25mm. (Slika 19.)



Slika 19. Parametri debljine kalupa [5]

Nakon podešavanja navedenih parametara, potrebno je kliknuti na naredbu „Ok“ kako bi se potvrdile i sačuvale unesene promjene.

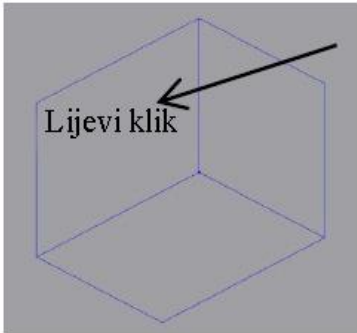
Slika 20. prikazuje postupak prikaza presjeka modela



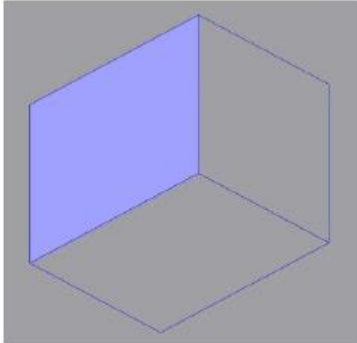
Osnovne upute : kliknuti na ravninu u kojoj se nalazi željeni presjek, povlačiti u željenu stranu do presjeka koji se promatra (plavo), kliknuti desni klik

Primjer

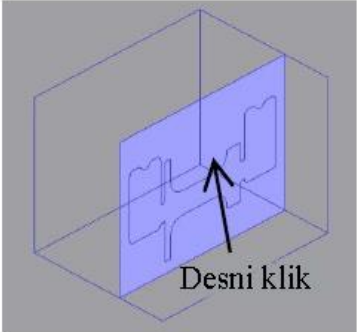
a) Kliknuti lijevom klikom na xy ravninu (nije potrebno zadržati lijevu tipku miša)



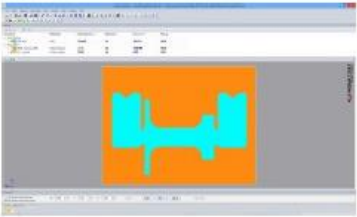
b) Povuci ravninu do željenog mjesta



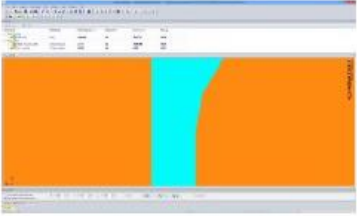
c) Kliknuti desnim klikom na mjesto na kojemu se nalazi željeni presjek



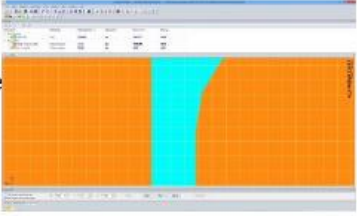
d) Sada je moguće vidjeti željeni presjek u 2D pogledu



e) Povećati klik na te izabrati željeni dio za povećanje



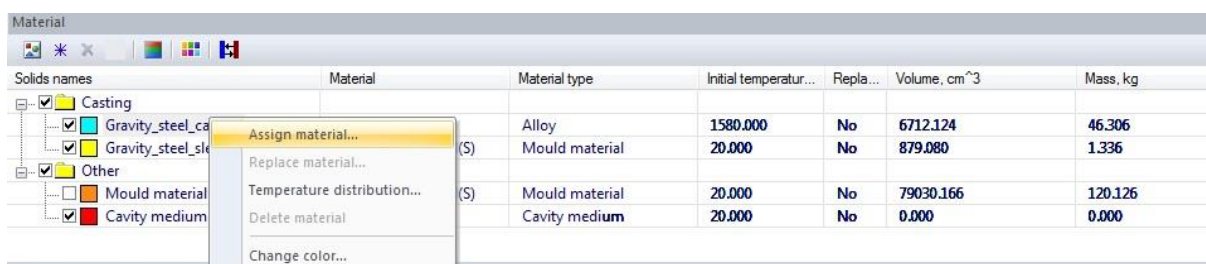
f) Za prikaz mreže klik na te provjera odabrane mreže. Unutar presjeka treba se nalaziti barem tri kvadrata



Slika 20. Način prikaza željenog presjeka [5]

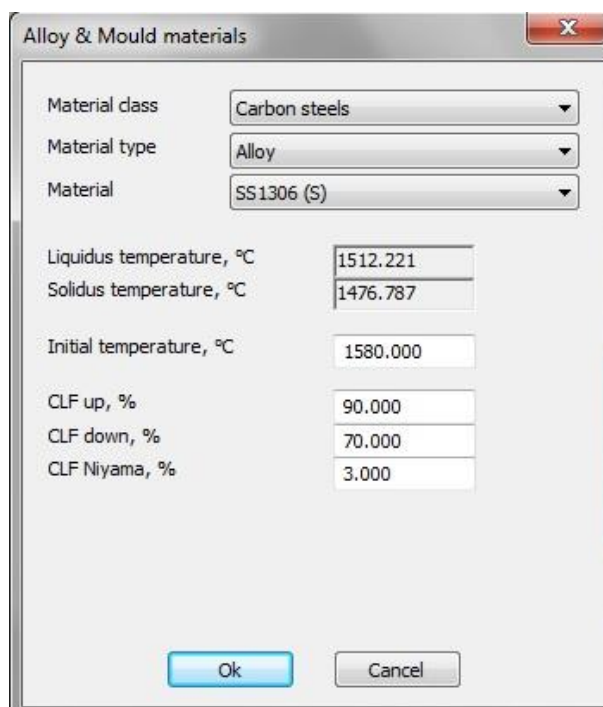
Kako bi simulacija bila dovoljno točna, unutar najtanjeg presjeka trebaju se nalaziti barem 3 kvadrata koji predstavljaju jedinice od kojih je sačinjena mreža modela odljevka. To se provjerava na prethodno navedeni način prikazan slikom (Slika 20.). U ovom slučaju mreža je dobro odabrana jer se unutar svakog presjeka nalaze barem 3 kvadrata.

Važan parametar koji se definira unutar modula „Simulation setup“ je odabir materijala odljevka i kalupa. Program nudi čitavu paletu materijala kalupa i odljevaka koje je moguće simulirati, a materijali se odabiru na način da se klikne desnim klikom na dio čiji materijal se mijenja unutar sučelja „Material“, te zatim klikom na opciju „Assign material...“ (Slika 21.)



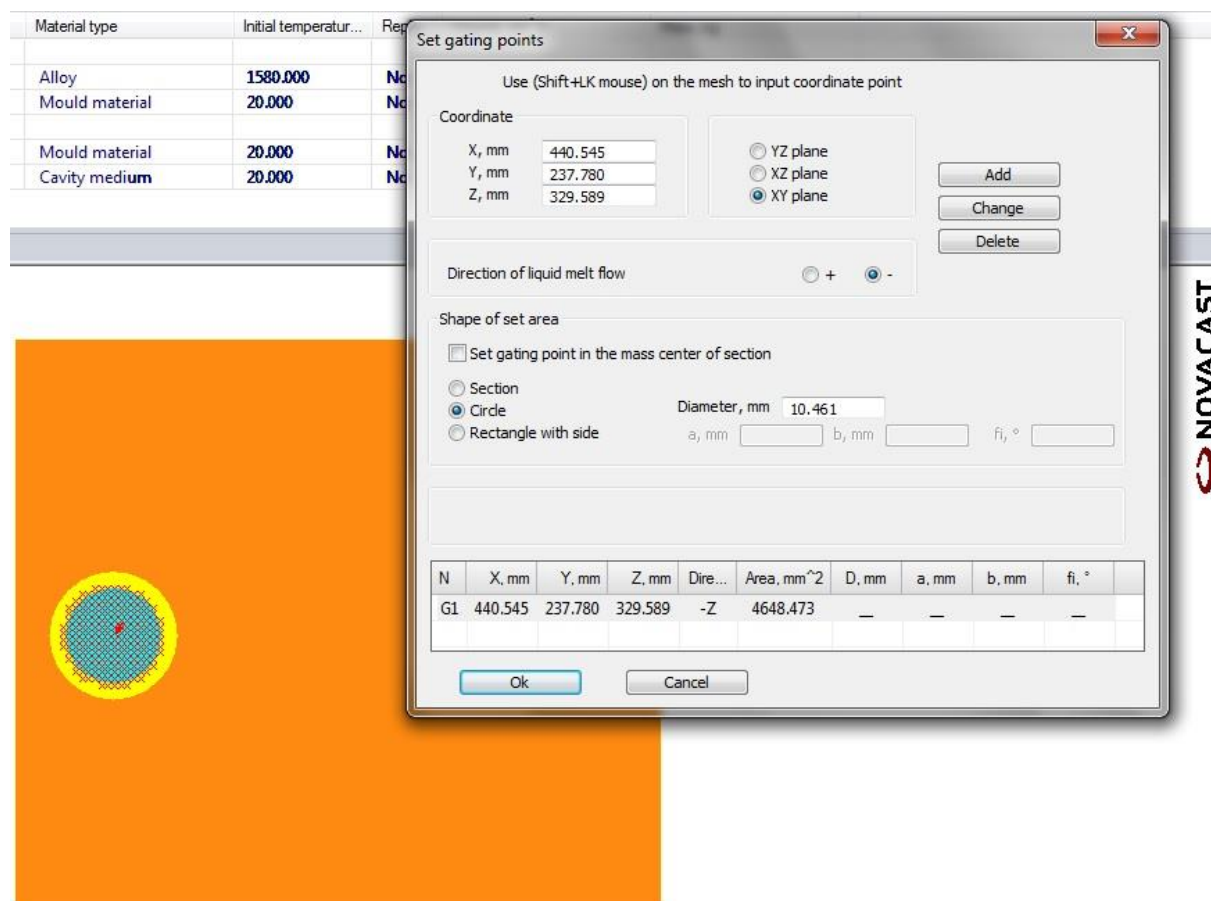
Slika 21. Način odabira materijala [5]

Otvora se prozor unutar kojega se mijenja materijal po raznim kategorijama. Unutar istog prozora pregledno su prikazane neke karakteristike odabranog materijala kao što su temperatura tališta i postotak skrućivanja materijala (Slika 22.).



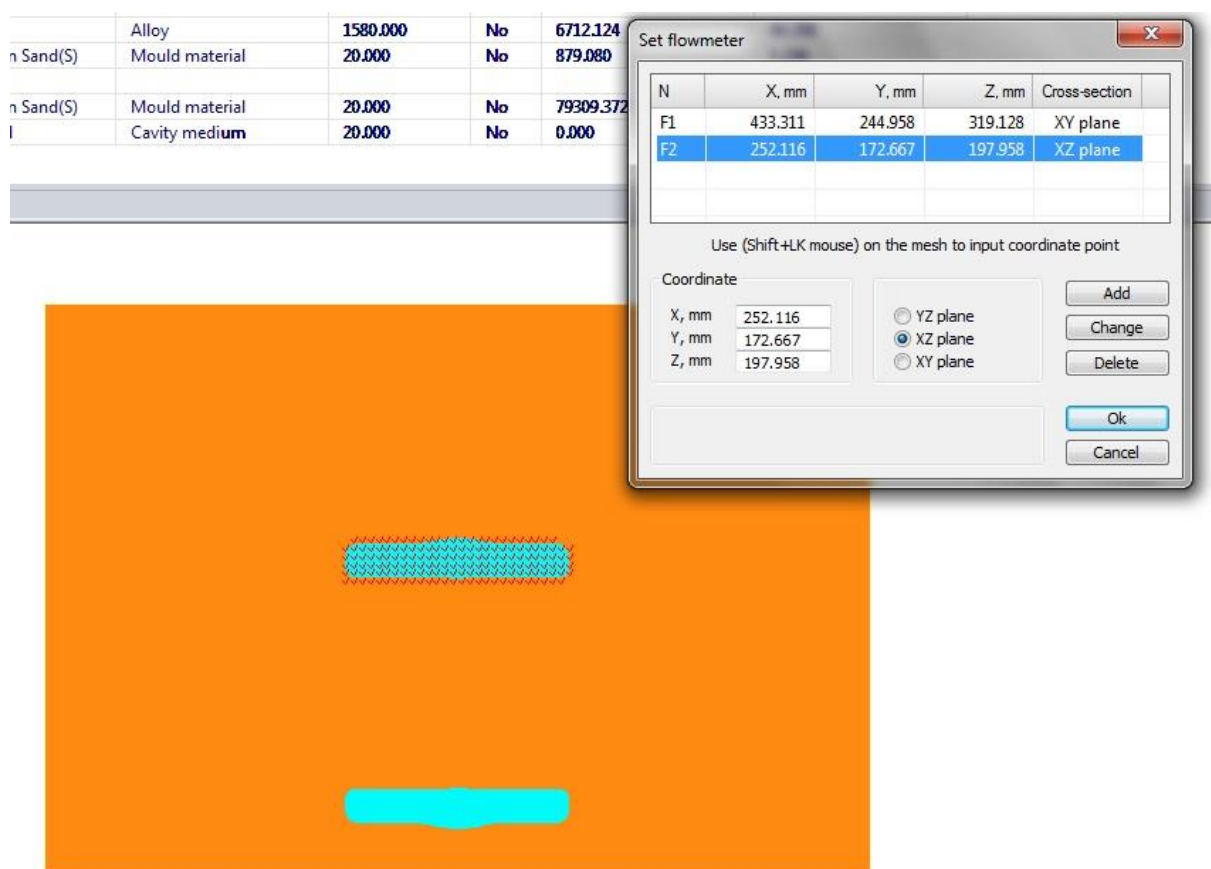
Slika 22. Prikaz „Alloy & Mould materials“ prozora [5]

Kako bi se definiralo mjesto ulaza litine radi točne simulacije, potrebno je kliknuti na naredbu „Gating points“. Otvara se prozor u kojemu se upisuju koordinate mjesta ulaza litine, no u većini slučajeva koordinate nisu poznate pa se mjesto ulaza litine određuje na drugi način objašnjen u nastavku (Slika 23.). Potrebno je odrediti presjek mjesta ulaza litine na ranije objašnjen način prikazivanja presjeka. Mjesto, odnosno presjek površine kroz koju ulazi litina, potrebno je označiti na način da se drži tipka „shift“ i zatim lijevom tipkom miša klikne na željenu površinu. Ukoliko je površina pravilno označena, program će ju označiti crvenom bojom. Program automatski prikazuje podatke o definiranoj površini kao što su koordinate, površina presjeka, os po kojoj će litina uz pomoć gravitacije ulaziti u kalup.



Slika 23. Prikaz načina odabira mjesta ulaza litine u kalup [5]

Informaciju o protoku litine kroz neku površinu moguće je dobiti na način da se na željeni površinu postavi mjerac protoka. To se čini tako da se klikne na opciju „Flowmeter...“ koja otvara prozor u kojemu je, kao i u prethodno objašnjenjenu proceduru, moguće upisati koordinate mjesta na kojemu će se mjeriti protok ili to učiniti na način da se drži tipka „shift“ i zatim lijevim klikom miša označi presjek površine na kojoj se mjeri protok. Protok je moguće mjeriti u sljedećim jedinicama: kg/s, l/s, m/s (Slika 24.)

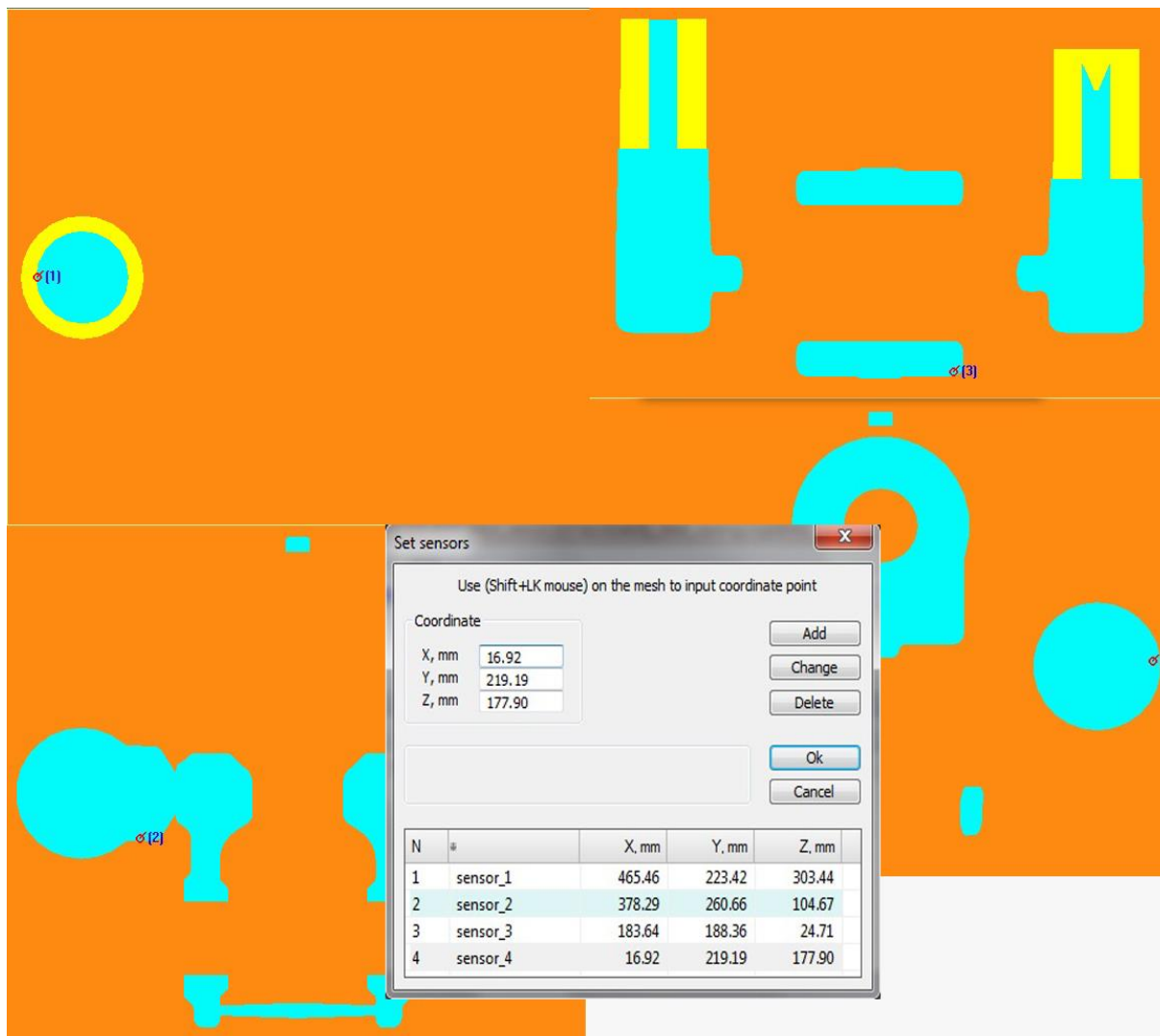


Slika 24. Prikaz načina odabira mjesta mjerenja protoka [5]

U ovome primjeru postavljena su dva mjeraca protoka, prvi na samom ulazu litine u kalup postavljen okomito na os „z“ i drugi na površinu prikazanu slikom [Slika 24] okomitoj na os „y“.

Na mjesta na kojima se prati temperatura i tlak litine postavljaju se senzori. Naredba koju je potrebo pokrenuti je „Sensor element“. Moguće je postaviti više senzora na različita mjesta. Senzori se postavljaju na način da se drži tipka „shift“ i zatim klikne lijevom tipkom miša na željenu poziciju.

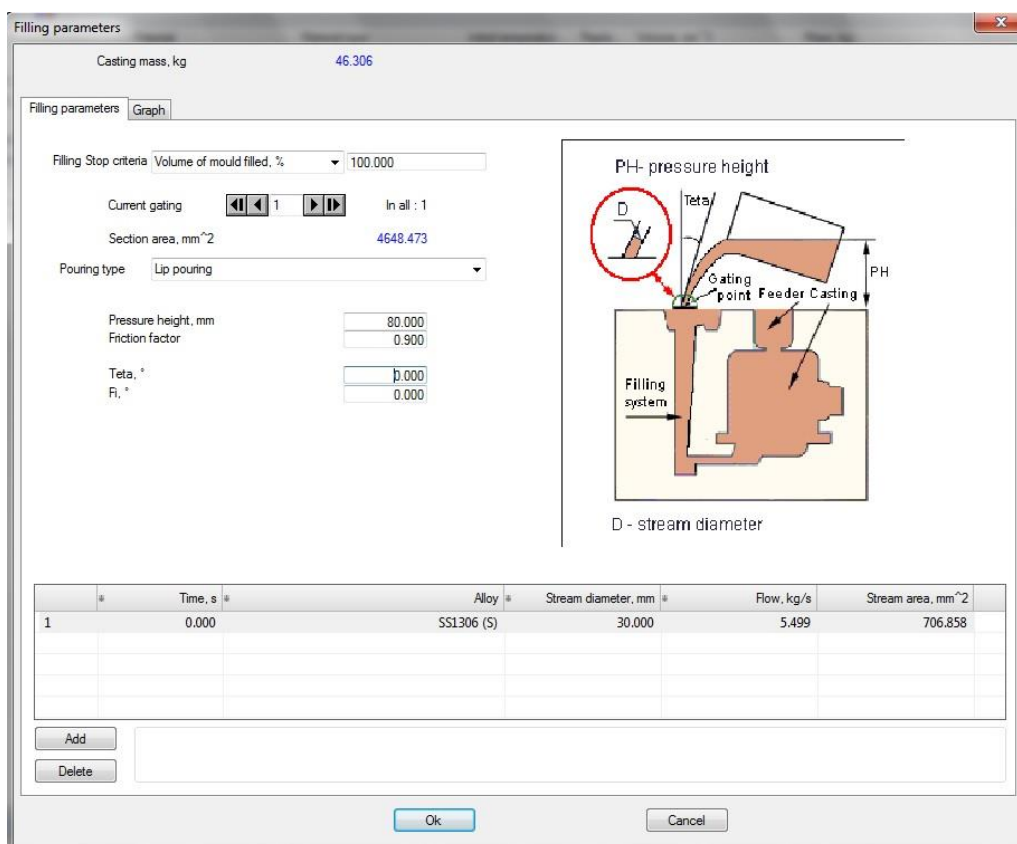
Slika 25. prikazuje postavljena 4 senzora za mjerenje temperature i tlaka litine. Senzori su pobrojani od 1 do 4, a vidljive su i koordinate senzora.



Slika 25. Prikaz načina odabira mjesta senzora za praćenje temperature i tlaka litine [5]

Iako se svi do sada navedeni i definirani parametri mogu svrstati pod naziv „parametri simulacije“, u samom programu postoji opcija „Filling parameters“ koja ima najznačajniji utjecaj na rezultate simulacije. Radi se o definiranju količine litine koja se ulijeva te brzini i visini ulijevanja litine. Poznato je da brzina ulijevanja uvelike utječe na rezultat lijevana. Ako je brzina ulijevanja nedovoljna, litina se počinje prijevremeno skrućivati što u konačnici dovodi do neravnomjernog popunjavanja kalupa, a ako je brzina ulijevanja prevelika, zbog turbulencije dolazi do stvaranja mjehurića i ostalih nepovoljnih grešaka. Cilj ovog završnog rada nije određivanje idealne brzine ulijevanja za određeni slučaj, već prikaz i simulacija neke odabrane brzine ulijevanja koja ne mora biti idealna. Klikom na naredbu „Technology“ te zatim „Filling parameters“, otvara se prozor u kojem definiramo sljedeće parametre (Slika 26.):

- kriterij zaustavljanja simulacije (po vremenu, postotku volumena, masi, zadanoj razini)
- parametri ulijevanja litine u kalup (brzina, visina i kut ulijevanja)
- vrsta lijevanja (u ovom slučaju gravitacijsko lijevanje)

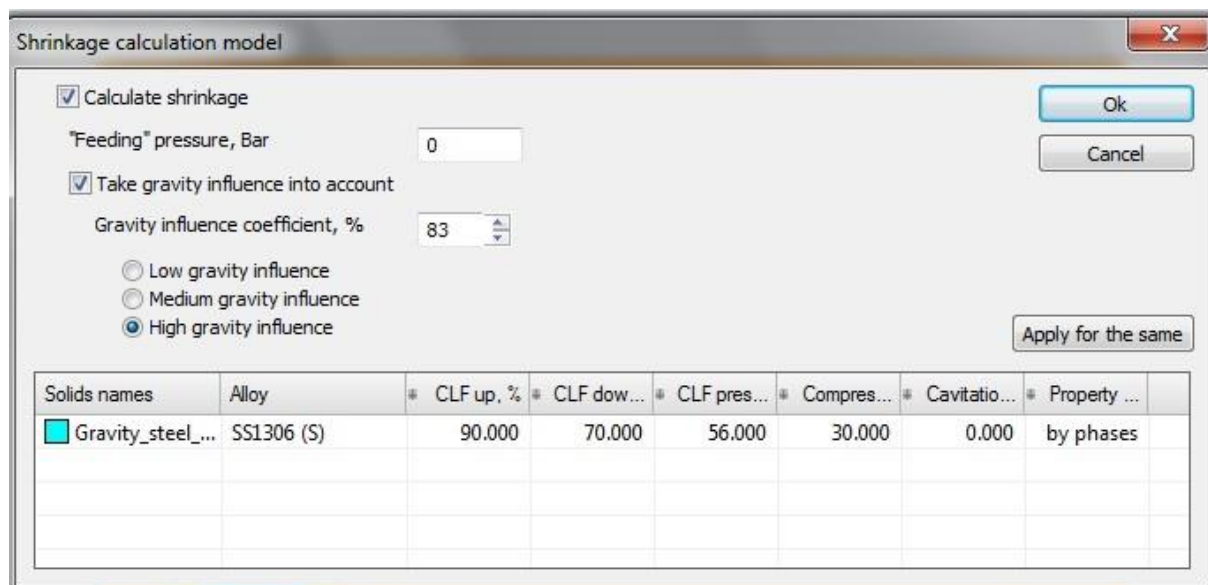


Slika 26. Prikaz „Filling parameters“ izbornika [5]

Kao što je prikazano slikom (Slika 26.), odabrani su sljedeći parametri:

- visina ulijevanja: 80 mm
- faktor trenja: 0,9
- theta, kut ulijevanja: 0°
- presjek ulijevanja: 30 mm
- prekid simulacije nakon 100% popunjavanja volumena
- teoretski protok: 5,5 kg/s

U završnoj fazi određuje se model skupljanja odljevka. Kliknuti na „Technology“, zatim na „Shrinkage calculation model“. Otvara se prozor unutar kojega se definira razina utjecaja gravitacije na lijevani materijal (Slika 27.). U ovome slučaju, pošto se radi o čeliku, odabire se „High gravity influence“.



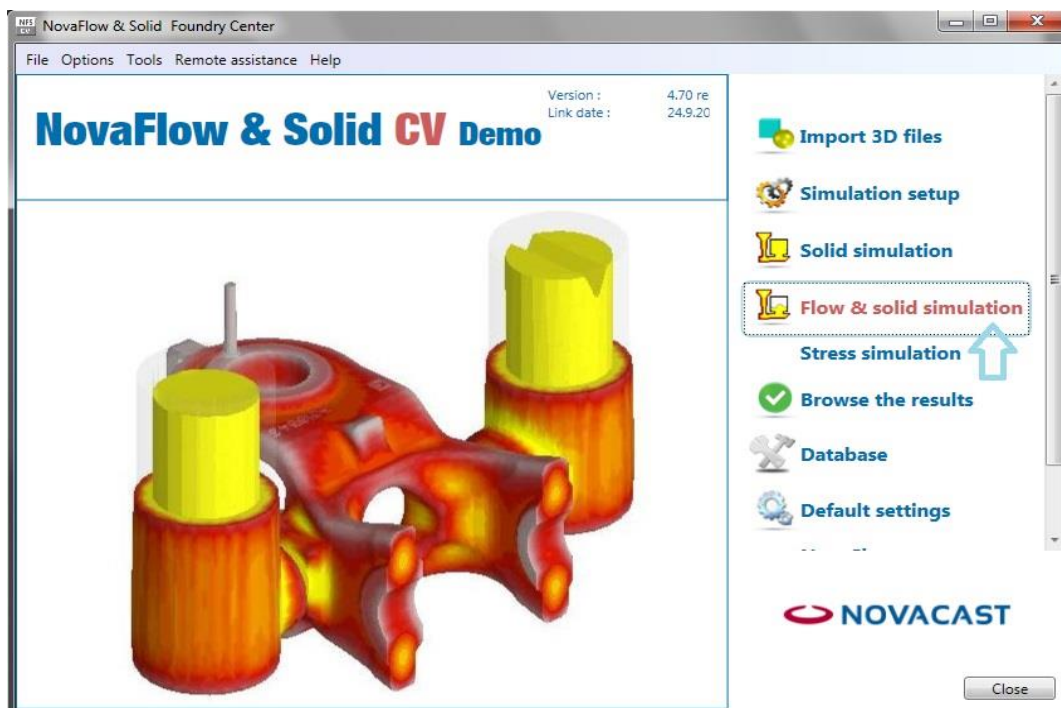
Slika 27. Prikaz „Shrinkage calculation model“ izbornika [5]

Definirani su svi parametri simulacije i u daljnjem procesu se više ne može utjecati na rezultat simulacije. Potrebno je još napraviti plan simulacije, u kojim trenutcima bilježiti određene rezultate.

3.4. Simulacija lijevanja

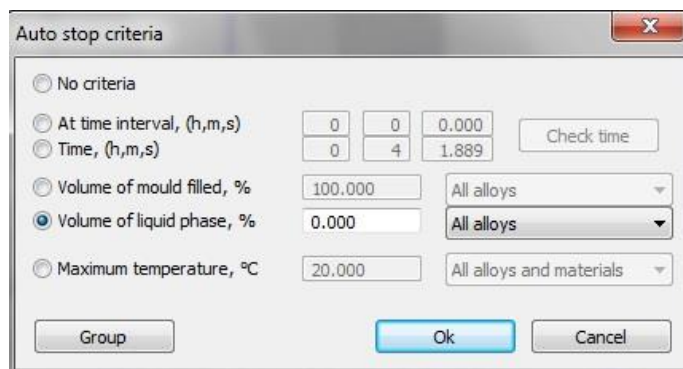
3.4.1. Plan i priprema simulacije

Unutar glavnog izbornika klikom na opciju „Flow & solid simulation“ otvara se modul unutar kojega se vrši sama simulacija (Slika 28.). Potrebno je pozvati spremljeni model čiji parametri su definirani ranije unutar „Simulation setup“ modula. To se čini klikom na naredbu „File“, zatim „Open“.



Slika 28. Flow & solid simulation [5]

Ukoliko je iz nekog razloga potrebno promijeniti kriterij po kojem se zaustavlja simulacija, to se može učiniti klikom na naredbu „Simulate“ te zatim na „AutoStop“. Otvara se izbornik unutar kojega se definira kriterij zaustavljanja simulacije (Slika 29.).



Slika 29. Naredba „Auto stop criteria“ [5]

Predviđeno vrijeme trajanja popunjavanja kalupa izračunato je na otprilike 10 sekundi, dok će sama simulacija zbog ograničenja računala trajati minimalno 30 min. Na svakih 3 sekunde, odnosno 33% popunjenosti kalupa, radit će se izvještaj koji će sadržavati opis trenutnih rezultata uz priložene slike modela i grafa.

Rezultati koji će se pratiti prilikom simulacije su:

- temperatura litine i kalupa
- temperatura zraka unutar kalupa
- odnos tekućeg i krutog stanja
- vrijeme popunjavanja kalupa
- „Hot spot“, mjesta mogućih grešaka
- tlak unutar kalupa

Nakon potpunog popunjavanja kalupa, simulacija će stati, ali će se „ručno“ i dalje nastaviti simulirati kako bi se prikazalo vrijeme i postotak skrućivanja, koliko je potrebno da se odljevak ohladi do sobne temperature. Rezultati koji će biti prikazani grafovima, bit će mjereni ranije postavljenim sensorima za mjerenje temperature i protoka litine.

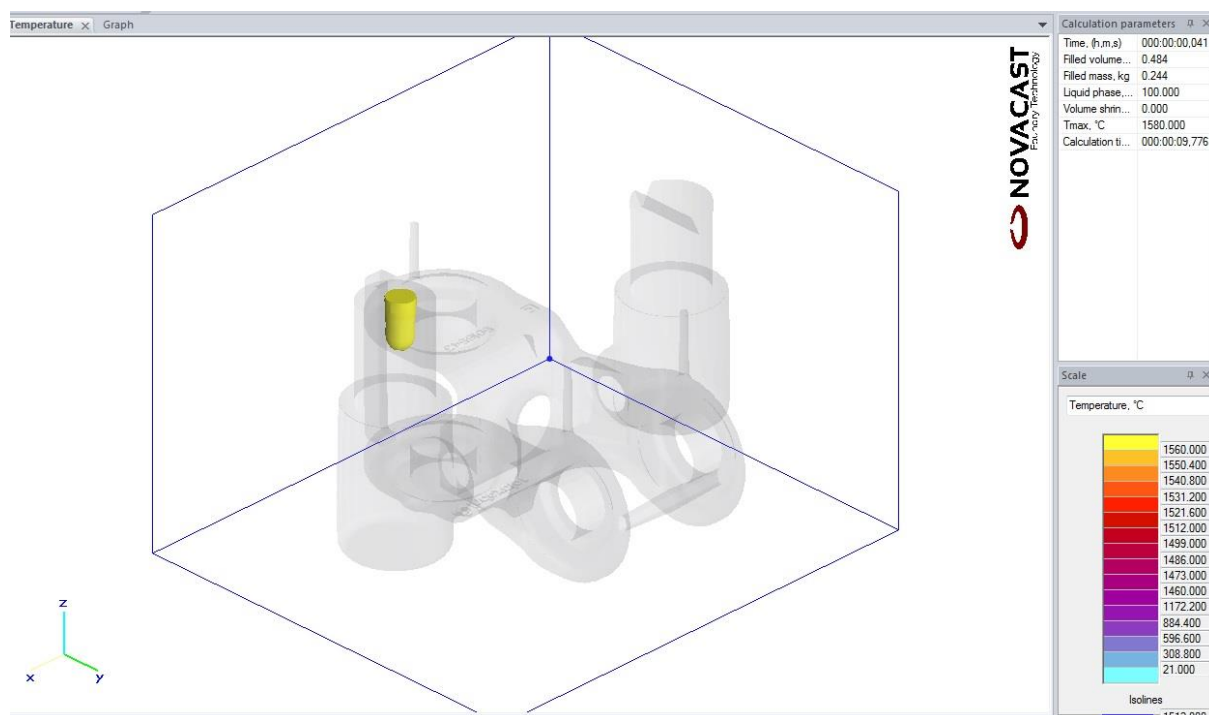
3.4.2. Pokretanje i praćenje simulacije

Simulacija se pokreće klikom na opciju „On/off simulation“.

Simulacija je pokrenuta i radi preglednijih i jasnijih objašnjenja nekih funkcija, prikazuju se prvi rezultati. Pošto su svi rezultati prikazani grafički na način da određena boja predstavlja određeni iznos, jedini način da se prikažu je pomoću slika.

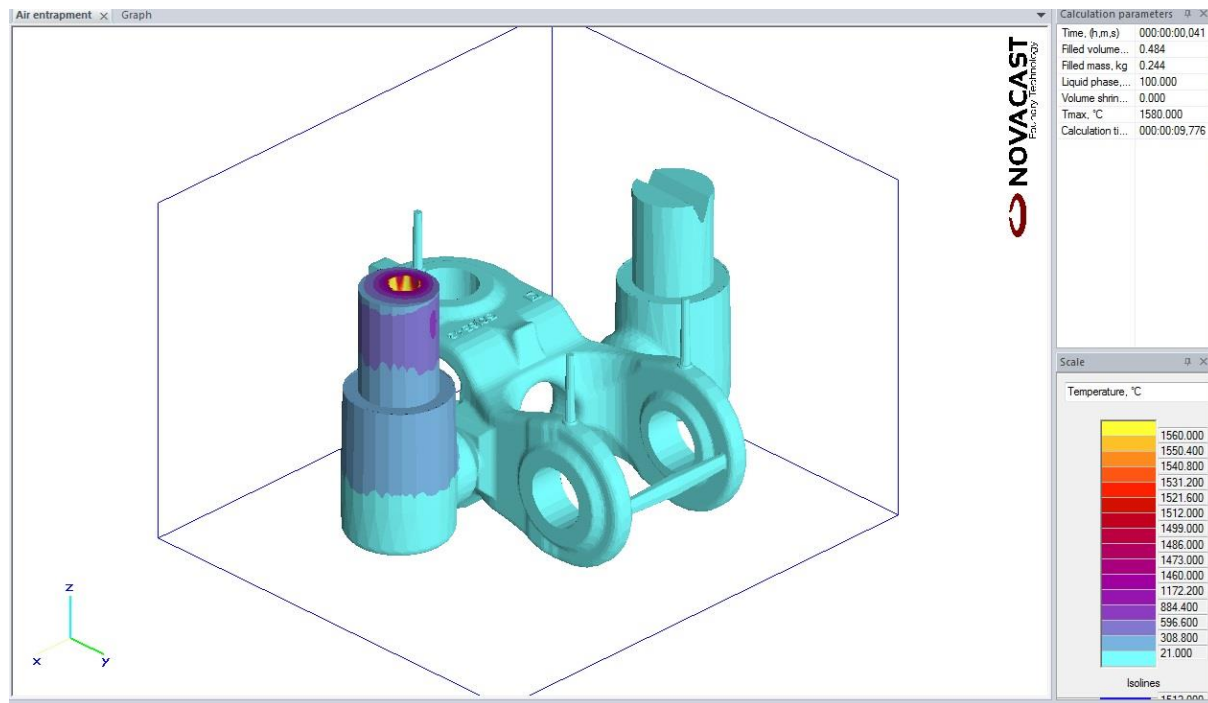
3.4.2.1. Faza broj 1

Slika 30. prvu fazu lijevanja tj. temperaturnu analizu. Prikazan je sami početak simulacije (41 stotinka). Sa desne strane prikazana je paleta boja s odgovarajućim temperaturnim iznosima. Temperatura litine je u ovome trenutku iznad 1560°C . U gornjem desnom uglu slike 30. nalazi se prozor pod nazivom „Calculation parameters“ unutar kojega su vidljivi osnovni parametri simulacije kao što su vrijeme trajanja simulacije, popunjenost volumena, trenutna masa odljevka, maksimalna temperatura itd.



Slika 30. Temperaturni prikaz prve faze simulacije [5]

Slika 31. prikazuje grafički prikaz temperature zraka unutar kalupa. Tirkizna boja prikazuje zrak temperature 20°C koji još nije pod utjecajem temperature litine. Okolo litine vidljivo je da je temperature zraka značajno porasla te iznosi između 1000 i 1500 °C

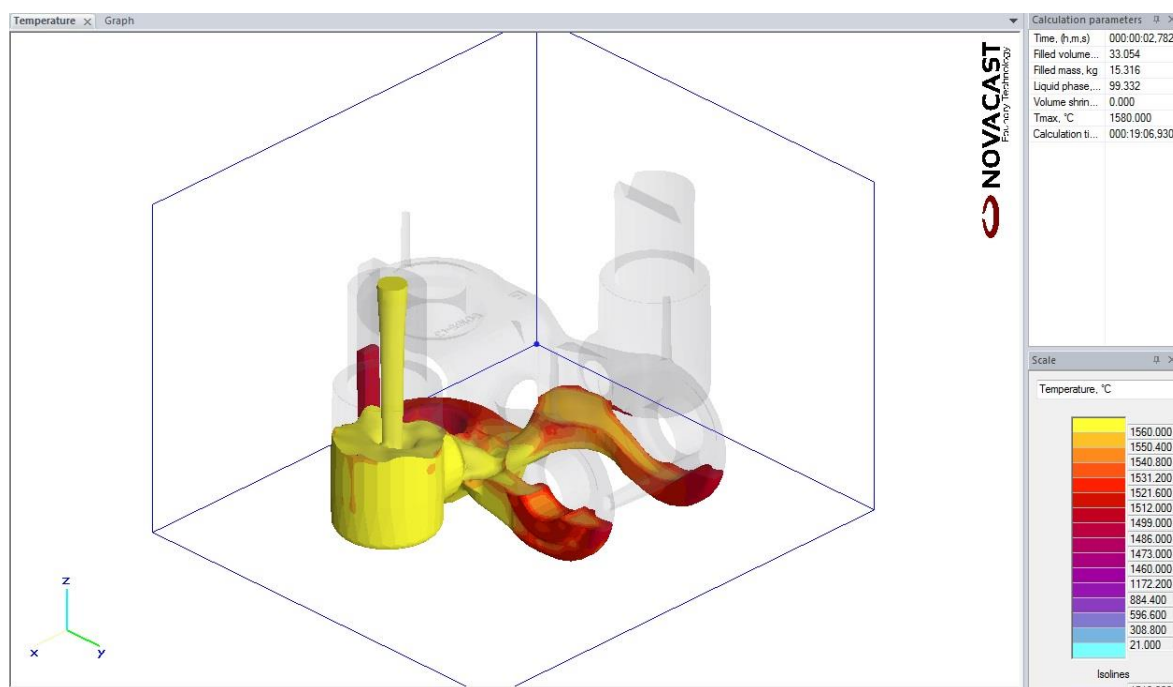


Slika 31. Temperaturni prikaz prve faze simulacije [5]

Kako je ranije naglašeno, ova početna faza prikazana je samo radi upoznavanja sa izgledom sučelja i načinom prikaza rezultata, stoga neće biti prikazani ostali rezultati kao što su odnos tekućeg i krutog stanja, vrijeme popunjavanja kalupa te moguća mjesta grešaka, pošto su navedeni rezultati u ovome trenutku beznačajni i očit.

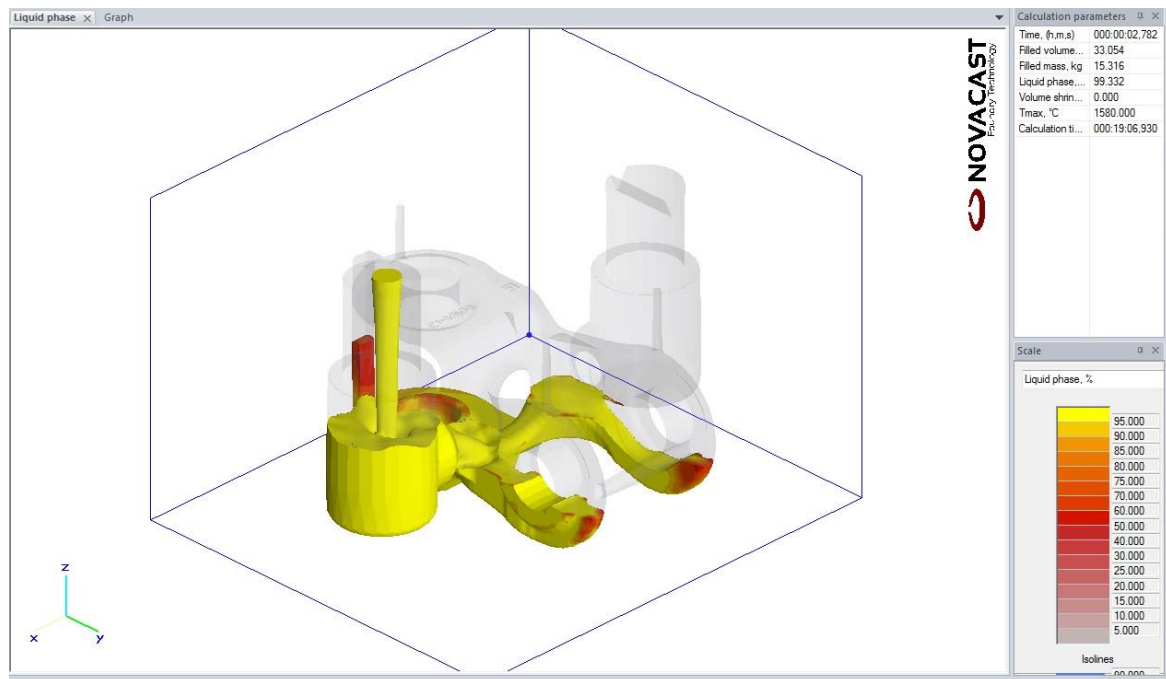
3.4.2.2. Faza broj 2

Slika 32. prikazuje temperaturu litine u fazi vremena 2,7 sekundi nakon uljevanja litine. Pri tome popunjenost kalupne šupljine iznosi 33%. Vidljivo je da je uz rubove kalupa nešto niža temperatura zbog manjeg volumena litine na tim dijelovima. Pošto temperaturna razlika litine unutar kalupa nije drastična, zaključuje se da parametri simulacije zadovoljavaju potrebe dosadašnje simulacije.



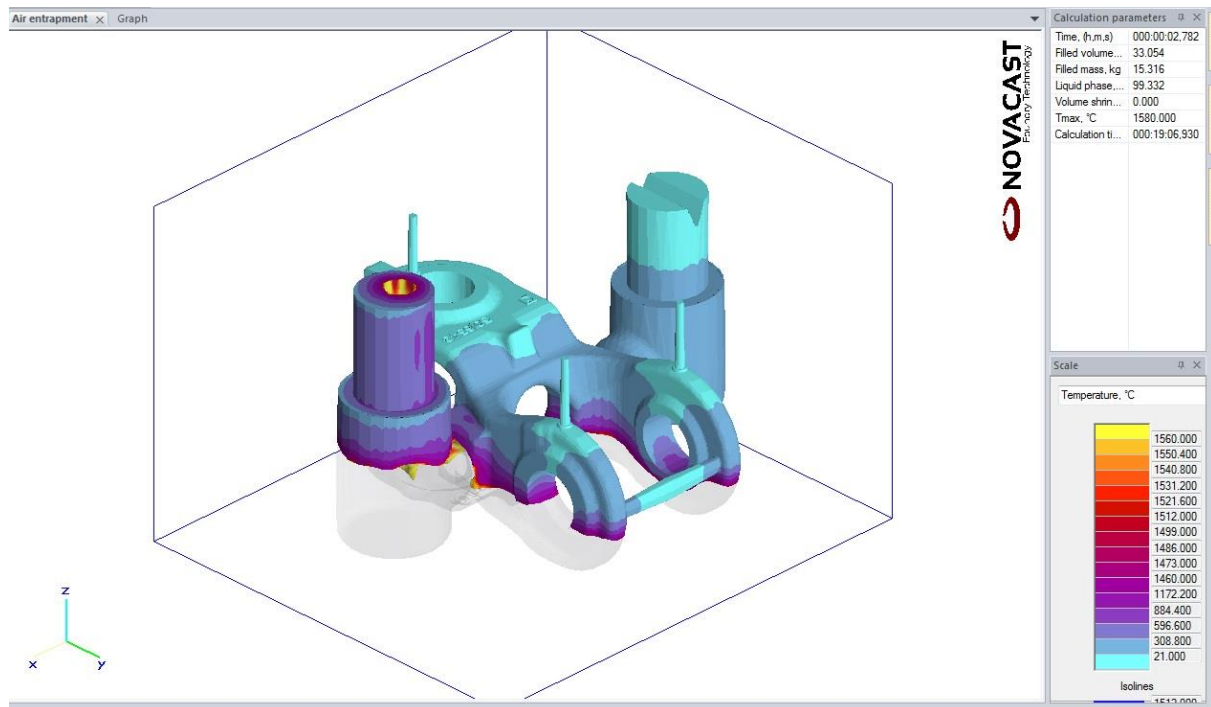
Slika 32. Temperaturni prikaz druge faze simulacije [5]

Slika 33. prikazuje agregatno stanje odnosno postotak tekućeg stanja litine unutar kalupa. Žuta boja prikazuje 100% tekuće stanje, dok crvena boja prikazuje dijelove litine koji su počeli mijenjati agregatno stanje u kruto te nisu 100% tekući. Vidljivo je da se litina na rubnim dijelovima kalupa počela skrućivati što dovodi do zaključka da je brzina lijevanja litine mogla biti veća, no razlika u agregatnom stanju litine nije drastična te parametri simulacije u ovom trenutku zadovoljavaju kriterije.



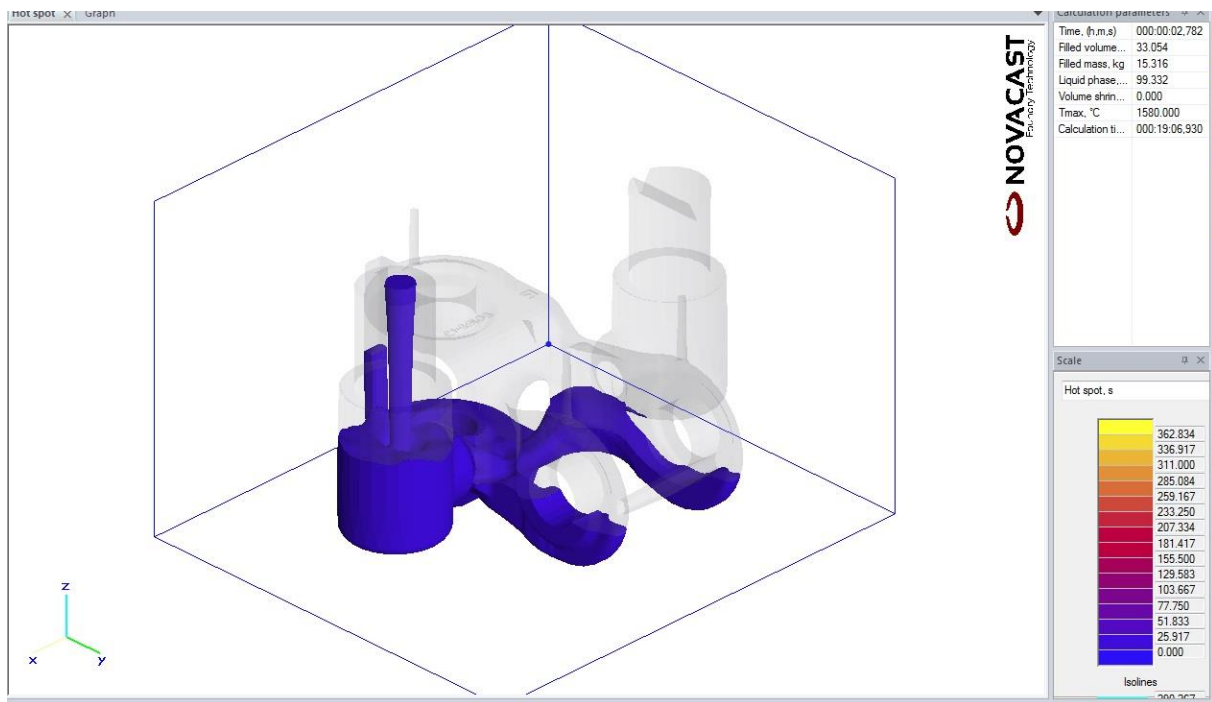
Slika 33. Prikaz agregatnog stanja druge faze simulacije [5]

Slika 34. prikazuje temperaturu zraka unutar kalupa. Prikazan je samo prostor popunjen zrakom, bez prostora koji čini litina. Vidljivo je da je temperatura zraka u prosjeku znatno viša nego u prvoj fazi simulacije te sada u prosjeku iznosi oko 300°C



Slika 34. Temperaturni prikaz druge faze simulacije [5]

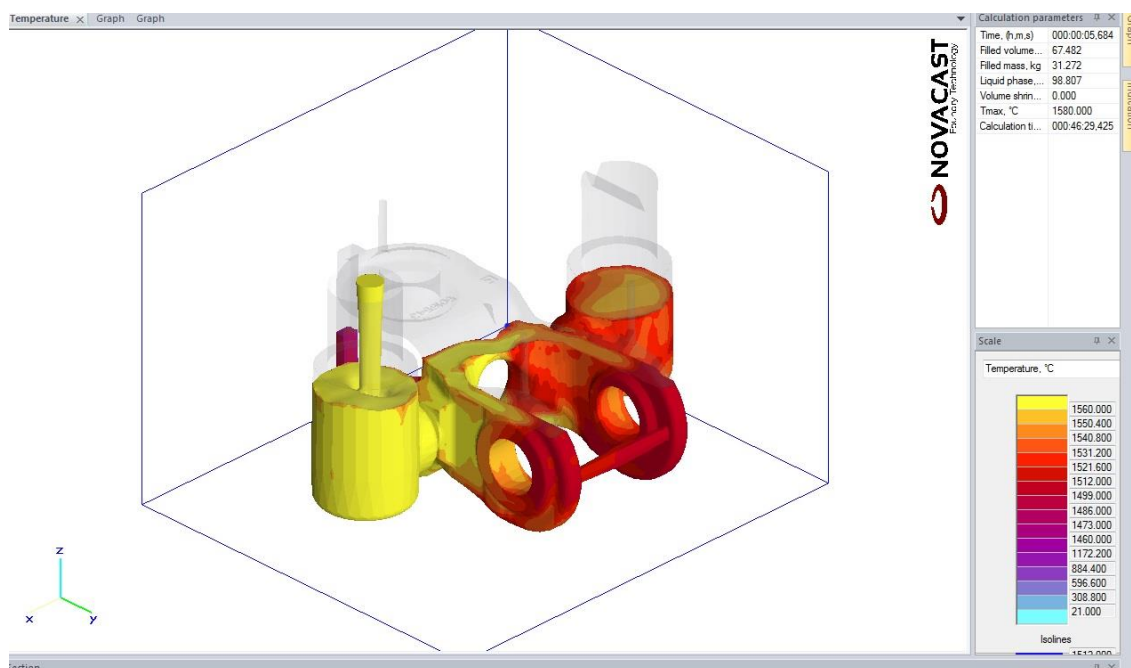
Slika 35. prikazuje moguće pogreške koje se mogu javiti prilikom lijevanja. U ovoj fazi nisu se pojavile nikakve greške jer još nije došlo do skrućivanja litine.



Slika 35. Prikaz mjesta mogućih grešaka druge faze simulacije [5]

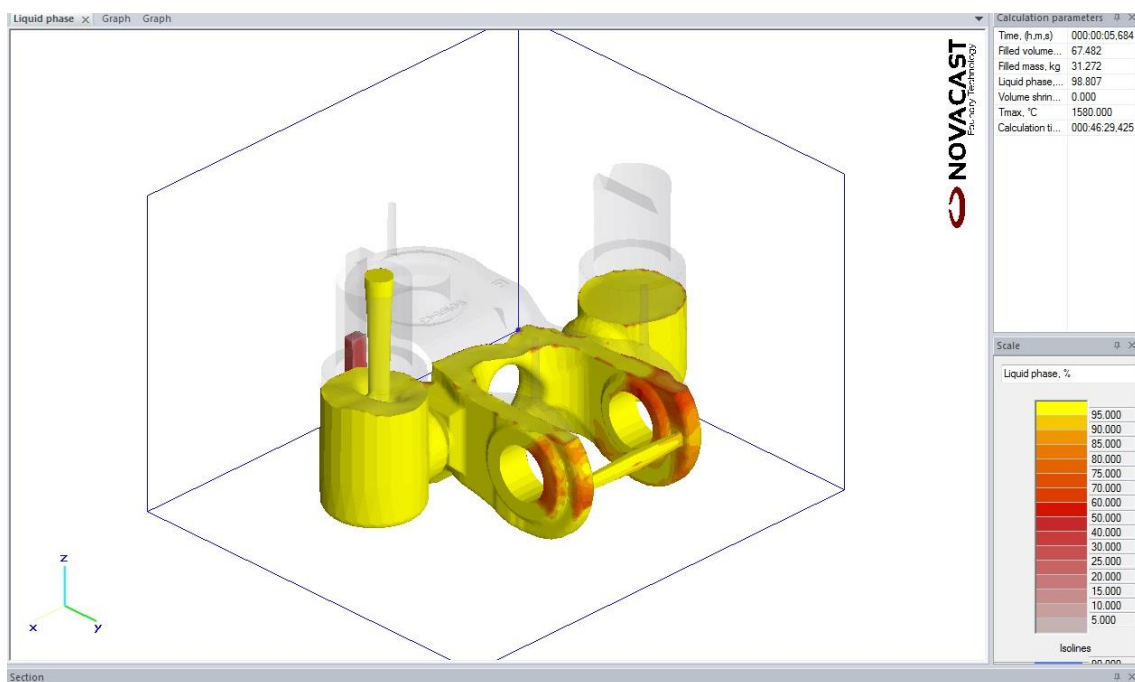
3.4.2.3. Faza broj 3

Slika 36. prikazuje temperaturu litine u fazi vremena 5,7 sekundi nakon uljevanja litine. Pri tome popunjenost kalupne šupljine iznosi 67%. Vidljivo je da je na dijelovima daljima od izvora litine temperatura nešto niža, što je očekivano i ispravno. Pošto temperaturna razlika litine unutar kalupa nije drastična, zaključuje se da parametri simulacije zadovoljavaju potrebe dosadašnje simulacije.



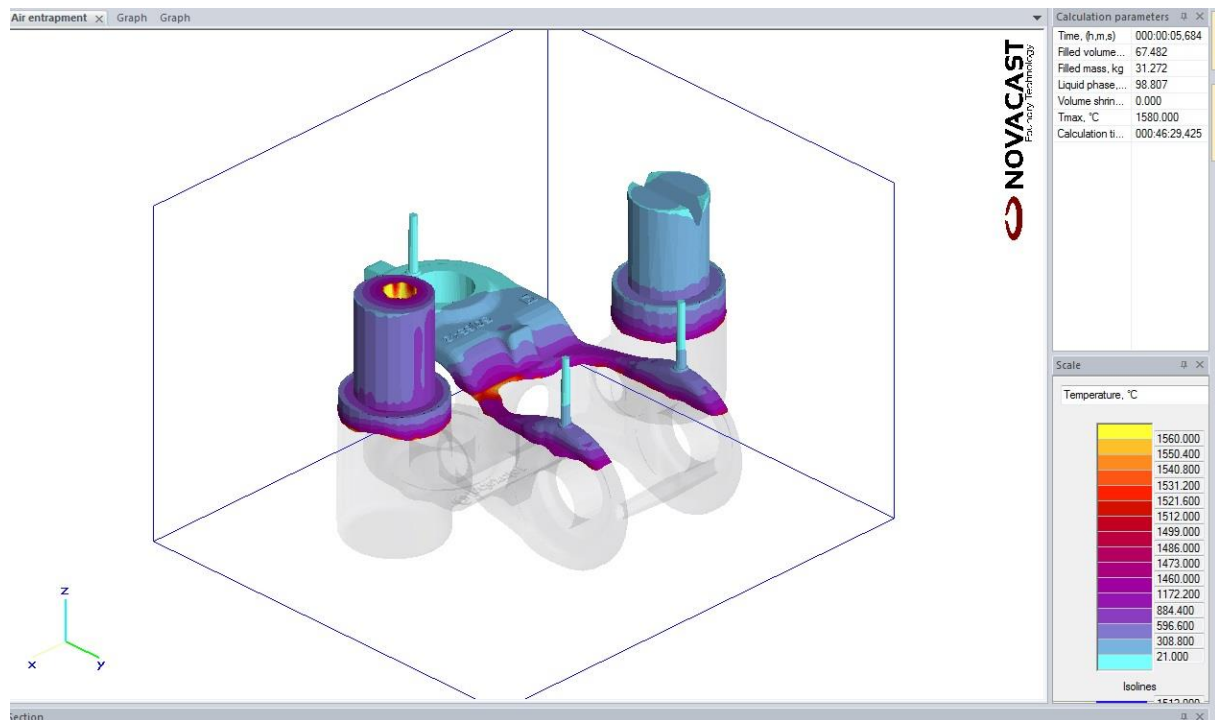
Slika 36. Temperaturni prikaz treće faze simulacije [5]

Slika 37. prikazuje agregatno stanje odnosno postotak tekućeg stanja litine unutar kalupa. Stanje je ostalo nepromijenjeno u usporedbi s drugom fazom, što znači da su parametri simulacije zadovoljavajući. Vidljivo je da su mjesta na kojima se litina počela skrućivati najtanja mjesto i mjesta najudaljenija od izvora litine, te je logično da se upravo na tim mjestima litina prvo počinje skrućivati.



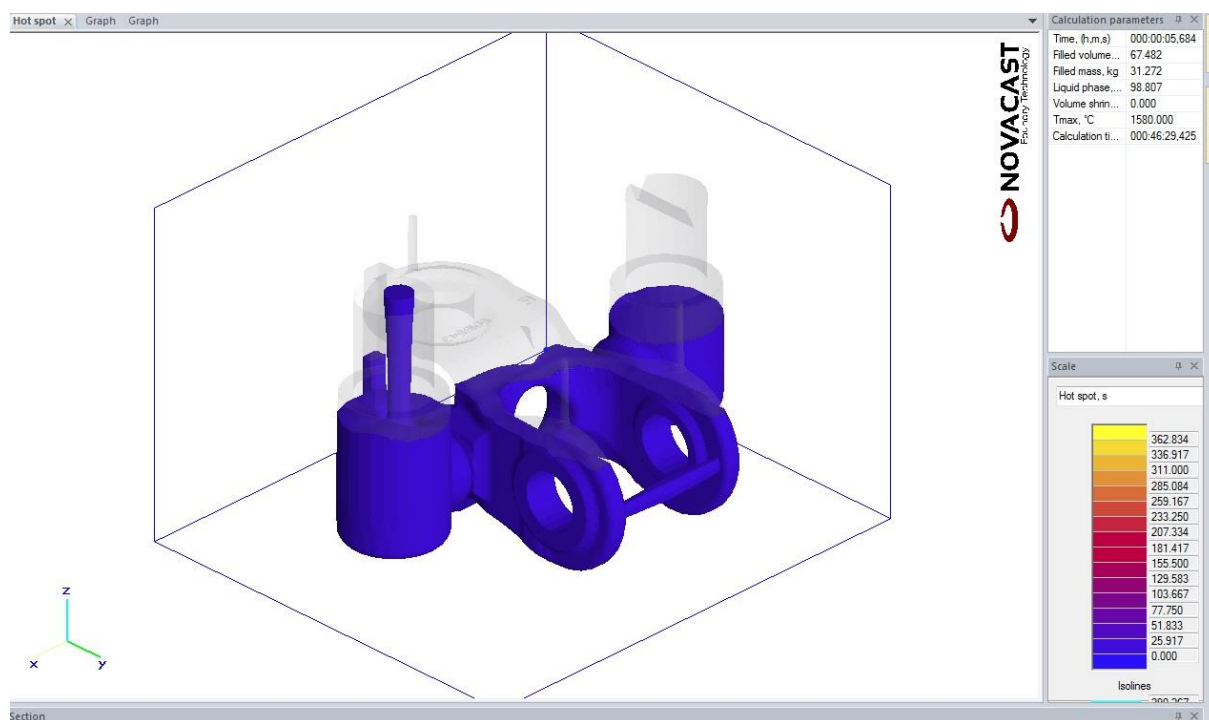
Slika 37. Prikaz agregatnog stanja treće faze simulacije [5]

Slika 38. prikazuje temperaturu zraka unutar kalupa. Prikazan je samo prostor popunjen zrakom, bez prostora koji čini litina. Temperatura zraka je, očekivano, u trećoj fazi još narasla, pa sada iznosi u prosjeku oko 400°C. U sljedećoj fazi ovaj prikaz rezultata bit će izostavljen pošto više neće biti mjesta u kalupu popunjenog zrakom.



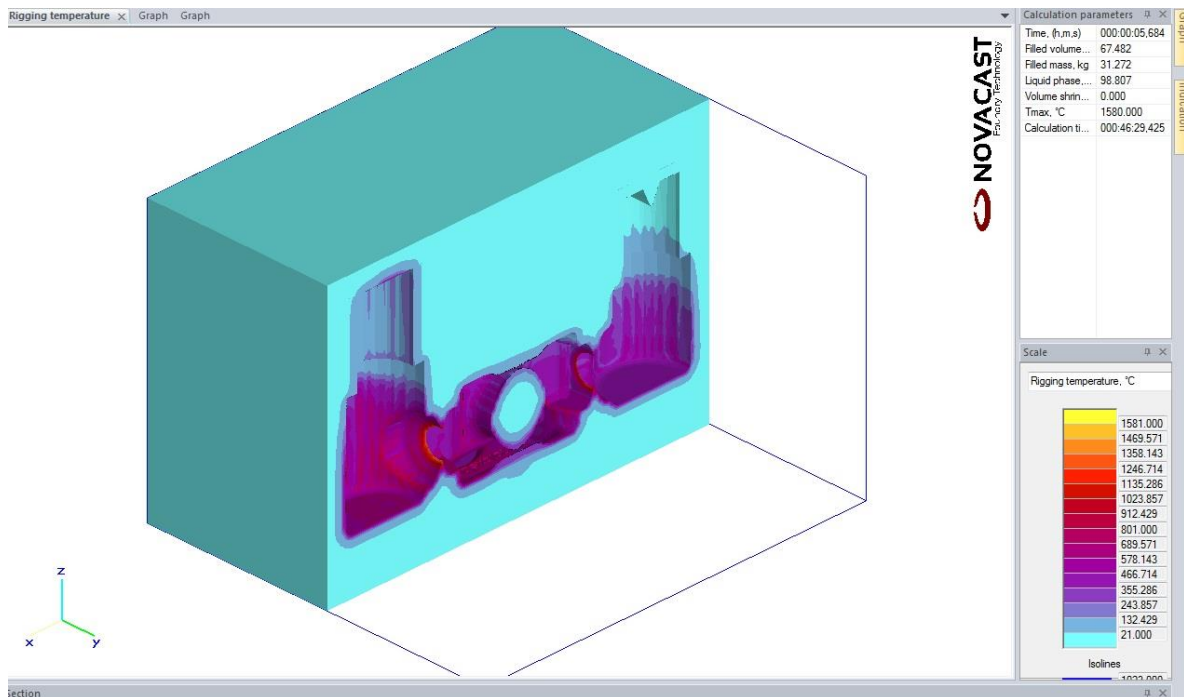
Slika 38. Temperaturni prikaz treće faze simulacije [5]

Slika 39. prikazuje moguće pogreške koje se mogu javiti prilikom lijevanja. U ovoj fazi nisu se pojavile nikakve greške jer još nije došlo do skrućivanja litine.



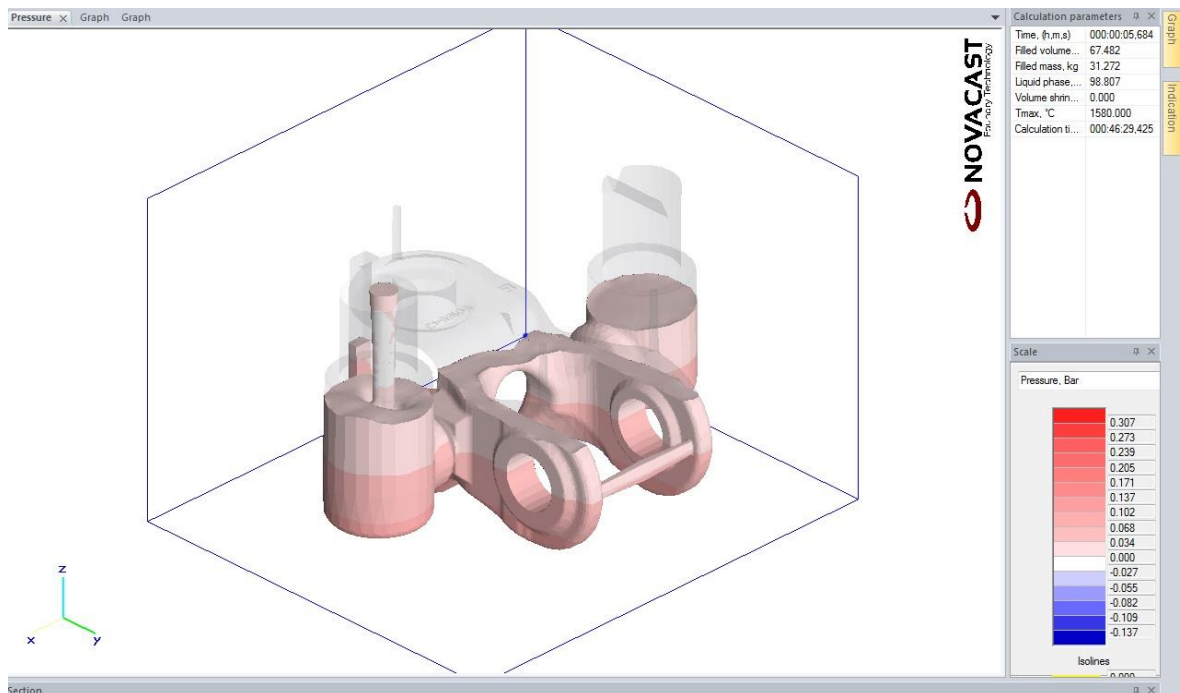
Slika 39. Prikaz mjesta mogućih grešaka treće faze simulacije [5]

Slika 40. prikazuje temperaturu kalupa. Radi preglednosti, kalup je prikazan u presjeku, te je vidljivo da na mjestima koji su u doticaju sa litinom, temperatura iznosi između 500 i 800°C. Također je vidljivo područje koje je pod utjecajem temperature litine odnosno do koje dubine prestaje bilo kakav utjecaj temperature litine na kalup. Kalup u ovome slučaju jako dobro izolirao toplinu, što dovodi do zaključka da materijal i dimenzije kalupa zadovoljavaju ovaj slučaj lijevanja.



Slika 40. Temperaturni prikaz kalupa treće faze simulacije [5]

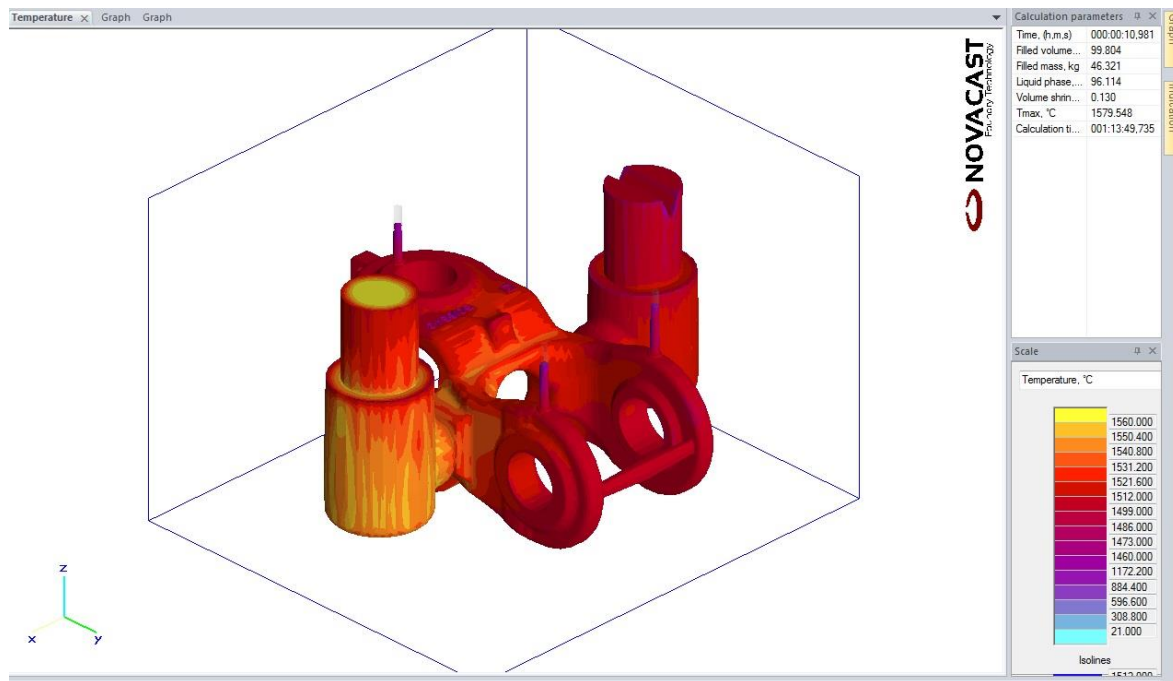
Slika 41. prikazuje tlak unutar kalupa. Pošto se radi o gravitacijskom lijevanju, tlak unutar kalupa je očekivano nizak, te iznosi u prosjeku oko 0,1 bar. Ovo je parametar koji se više prati prilikom tlačnog lijevanja, te je u ovom slučaju prikazan samo kao primjer.



Slika 41. Prikaz tlaka unutar kalupa treće faze simulacije [5]

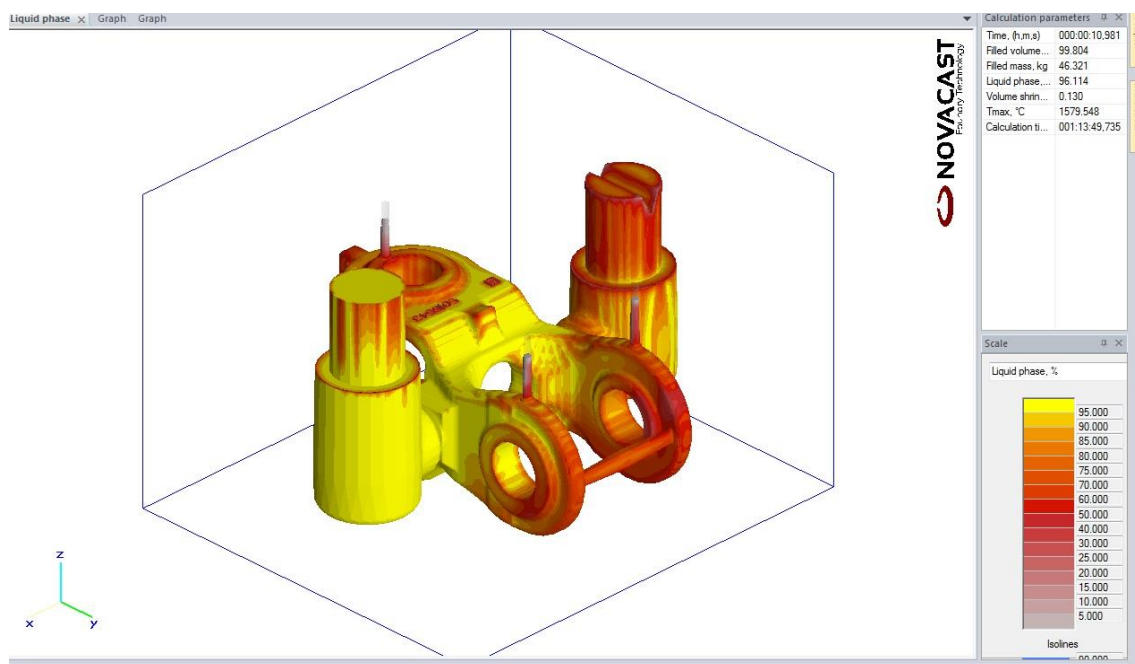
3.4.2.1. Faza broj 4

Slika 42. prikazuje temperaturu litine u fazi vremena 11 sekundi nakon uljevanja litine. Pri tome popunjenost kalupne šupljine iznosi 99,8%. Kalup je popunjen i zaustavljeno je ulijevanje litine, te se temperatura počinje snižavati. Vidljivo je da se, očekivano, najtanja mjesta i mjesta uz rubove kalupa najbrže hlade.



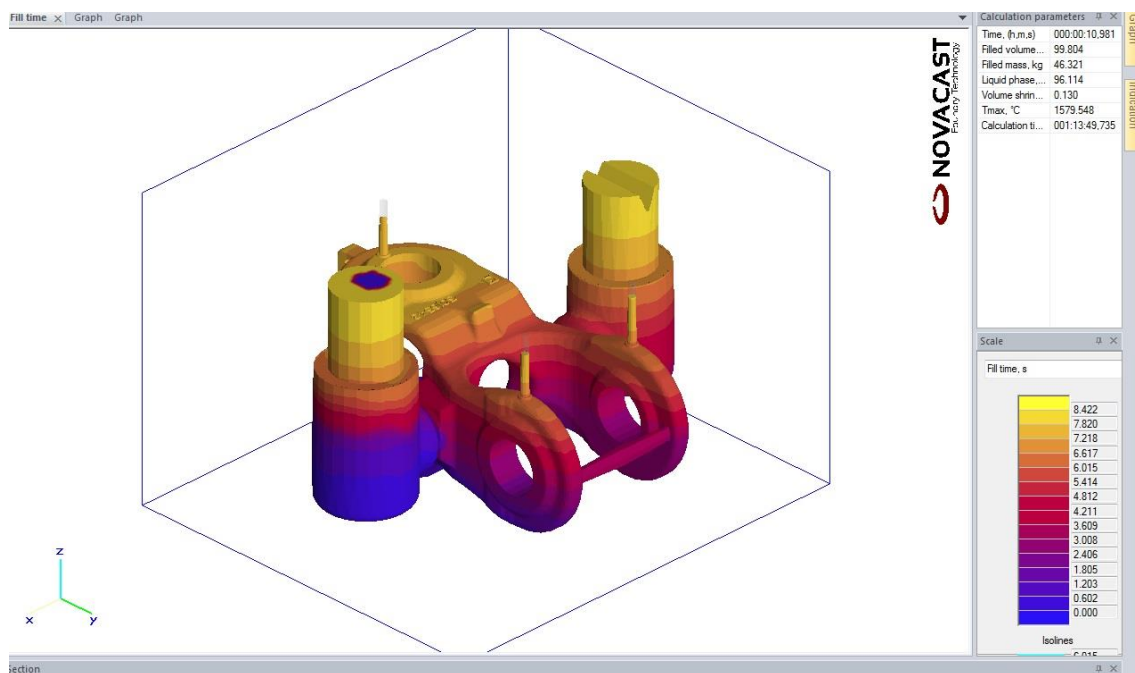
Slika 42. Temperaturni prikaz četvrte faze simulacije [5]

Slika 43. prikazuje agregatno stanje odnosno postotak tekućeg stanja litine unutar kalupa. Agregatno stanje se počelo mijenjati u kruto. Vidljivo je da su se, kao i kod temperature, prvo počeli mijenjati dijelovi najmanjih dimenzija, te mjesta najdalje izvoru litine.



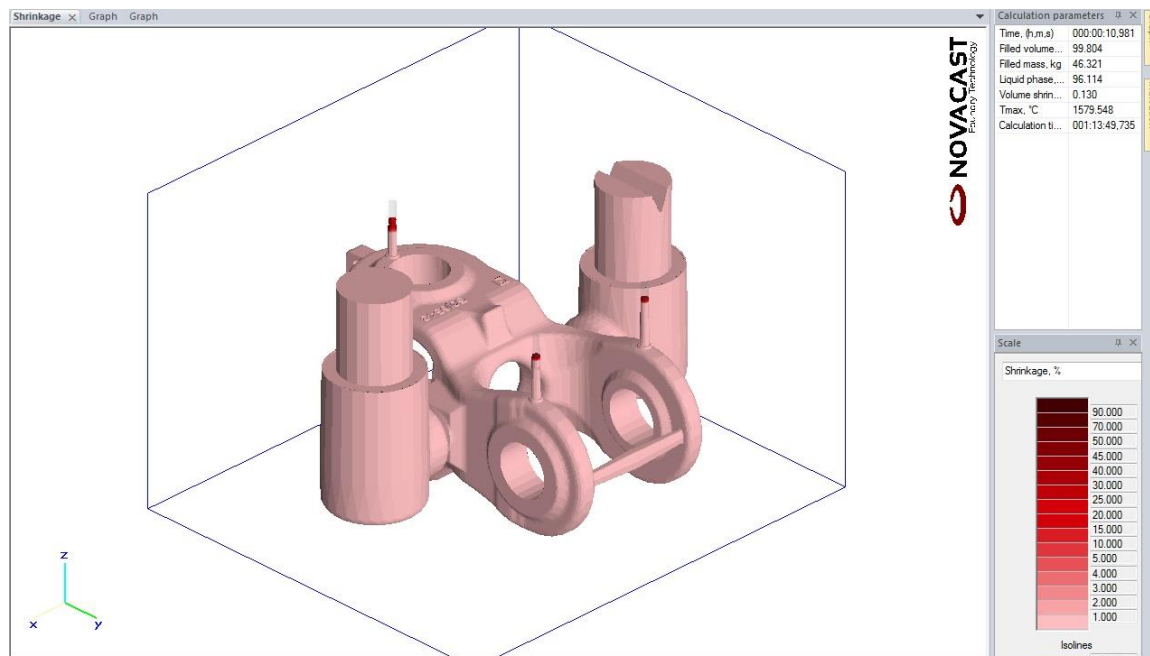
Slika 43. Prikaz agregatnog stanja četvrte faze simulacije [5]

Slika 44. prikazuje vrijeme popunjavanja kalupa. Iz ovog prikaza nije očito samo vrijeme popunjavanja kalupa u sekundama, već je vidljivo kojim redoslijedom se kalup popunjavao. Vidljivo je da su se mjesta bliža izvoru litine brže popunila. Kod nekih specijalnijih oblika odljevaka, ovaj prikaz rezultata može biti od velike koristi prilikom dizajniranja sustava lijevanja.



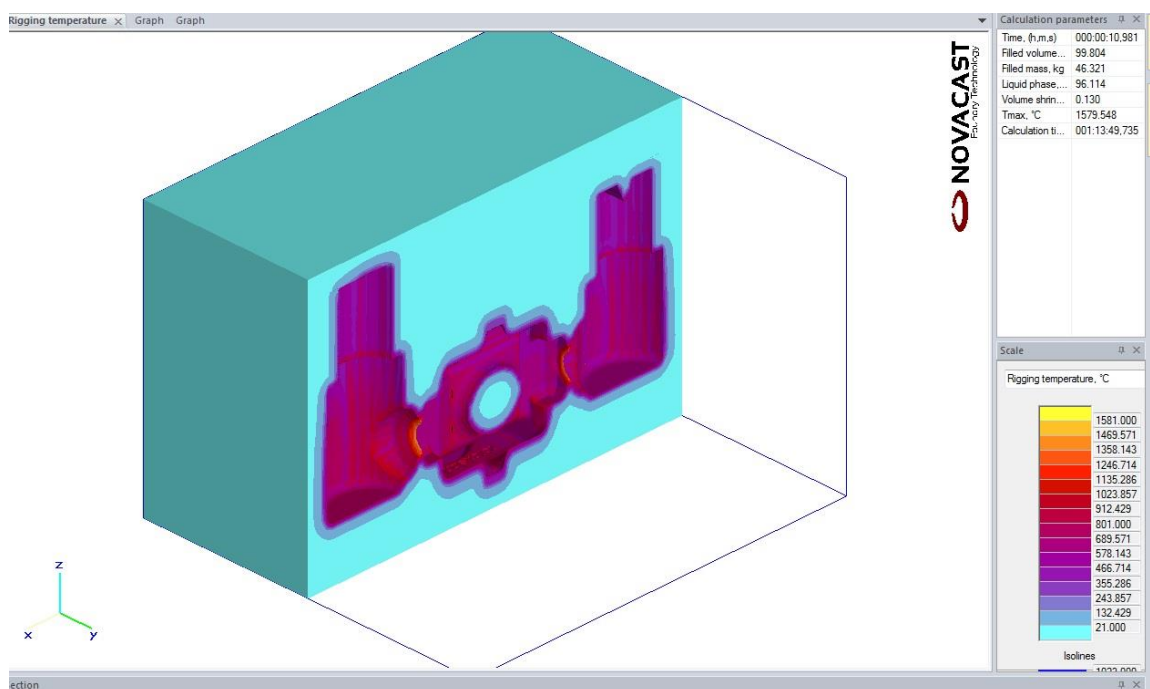
Slika 44. Prikaz vremena popunjavanja kalupa [5]

Slika 45. prikazuje skupljanje materijala odljevka. Pošto je proces lijevanja završen, započinje proces skupljanja materijala odljevka. U ovoj fazi, neposredno nakon završetka lijevanja, materijal se skupio za 2%.



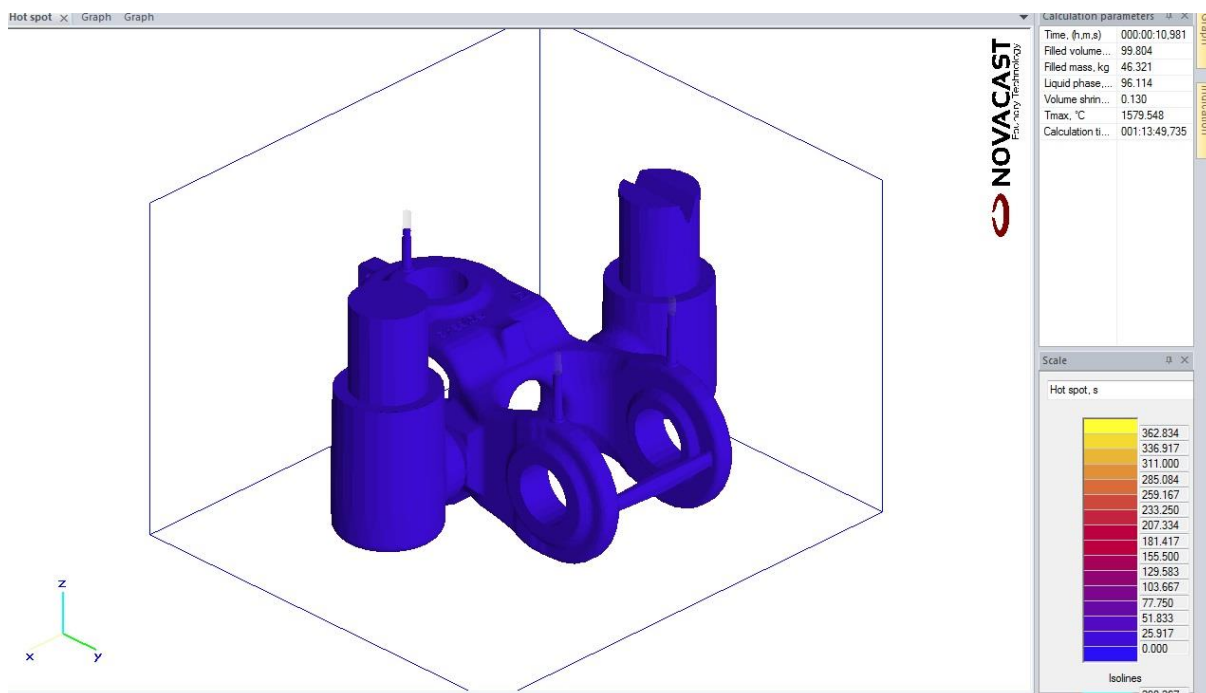
Slika 45. Prikaz skupljanja odljevka [5]

Slika 46. prikazuje temperaturu kalupa. Temperatura kalupa ostala je približno ista kao i u prethodnoj fazi.



Slika 46. Prikaz temperature četvrte faze simulacije [5]

Slika 47. prikazuje moguće pogreške koje se mogu javiti prilikom lijevanja. U ovoj fazi nisu se pojavile nikakve greške jer još nije došlo do skrućivanja litine.

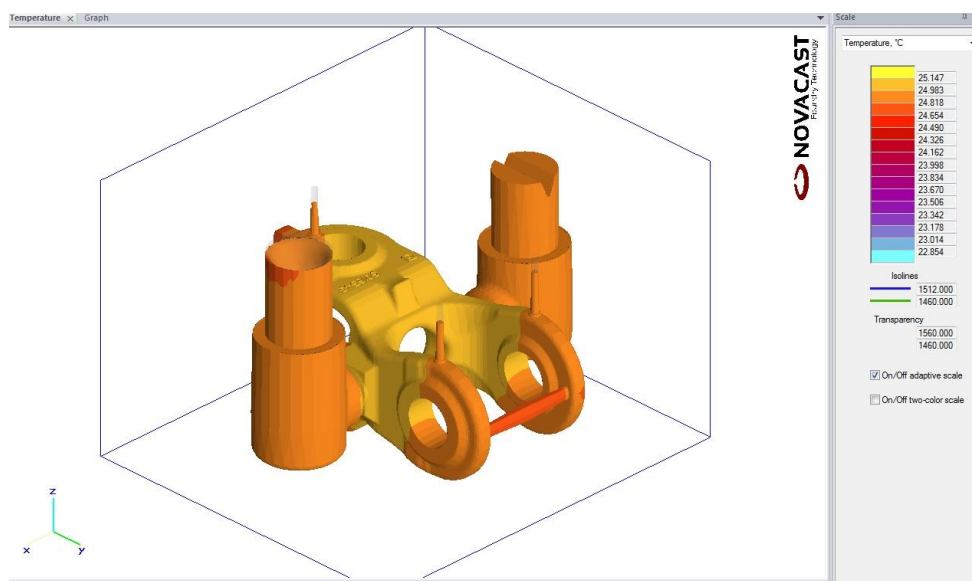


Slika 47. Prikaz mogućih mjesta grešaka četvrte faze simulacije [5]

3.4.2.1. Faza broj 5

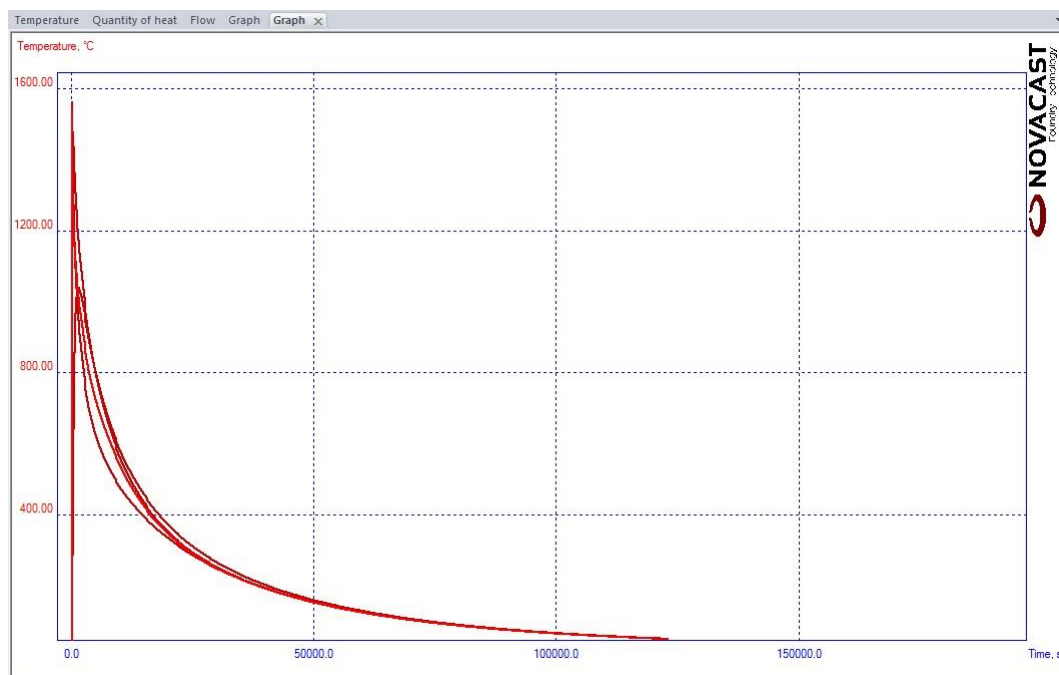
U ovoj, petoj fazi simulacije, točno vrijeme nije definirano već se mijenja za svaki prikazani rezultat. U ovoj fazi prikazani su zanimljivi rezultati simulacije nakon više sati od početka simulacije.

Odljevku je bilo potrebno 48 sati da se ohladi na sobnu temperaturu (Slika 48.), bez dodatnog hlađenja. Napravljeno je još nekoliko mjerenja temperature pa je tako nakon 3h simulacije, temperatura odljevka iznosila u prosjeku oko 500°C, nakon 6h oko 300°C, nakon 15h 150°C, te nakon 34h oko 50°C.



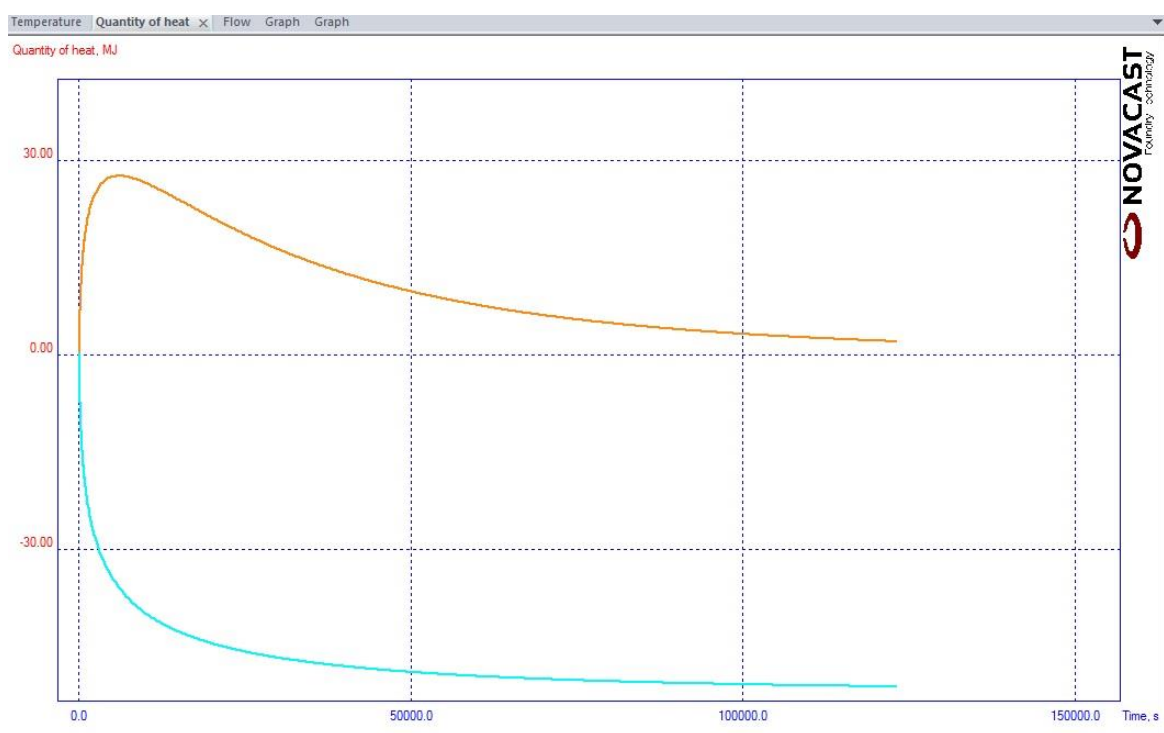
Slika 48. Temperaturni prikaz simulacije [5]

Na grafu prikazanom na (Slika 49.) prikazana je temperatura kroz sve faze simulacije. Temperaturu su cijelo vrijeme mjerila prethodno postavljena 4 senzora, stoga su vidljiva mala odstupanja u temperaturi na različitim mjestima unutar kalupa. Vidljivo je da temperatura eksponencijalno pada, u početku naglo, dok kasnije sve sporije. Prosječna temperatura unutar kalupa može se izračunati tako da se izračuna aritmetička sredina rezultata svih senzora u određenom trenutku. Što je više postavljenih senzora, to je rezultat mjerenja točniji.



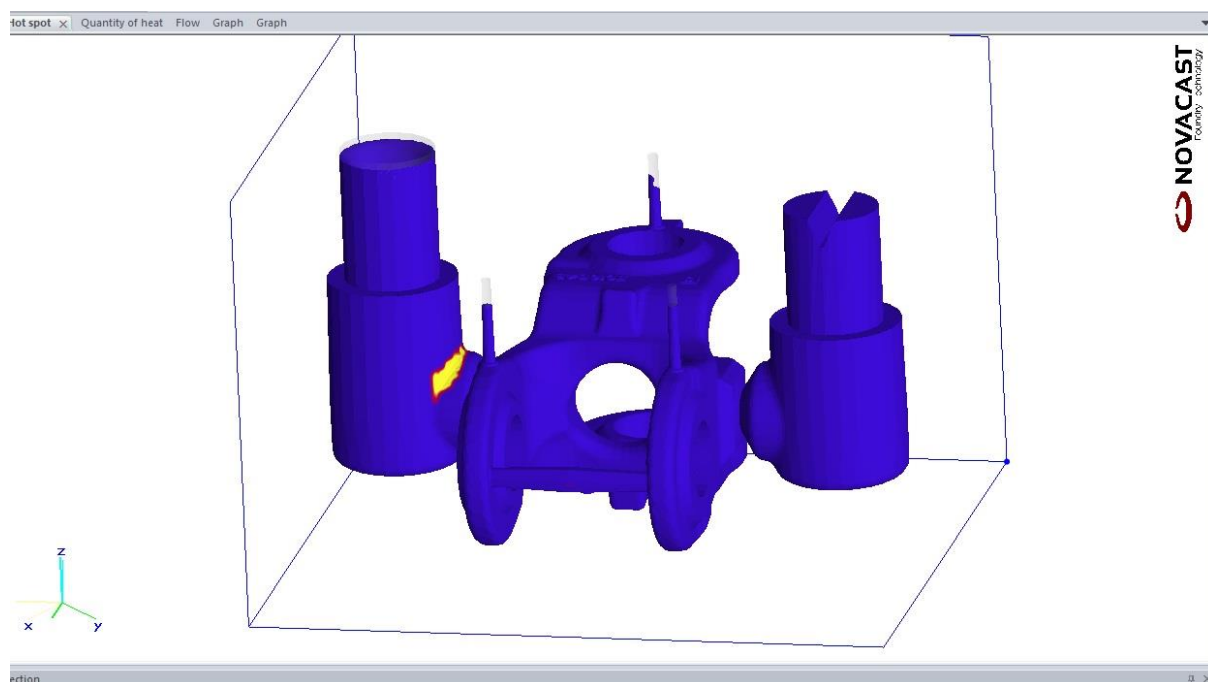
Slika 49. Dijagram temperature litine u odnosu na vrijeme [5]

Graf, prikazan na (Slika 50.), prikazuje energiju topline u (MJ) kroz vrijeme. Prikazana je energija topline kalupa i odljevka. Graf je prikazan na način da u početnom stanju energija topline iznosi nula, stoga je važno napomenuti da graf ne prikazuje realne vrijednosti već odnose između rezultata. Energija topline litine s vremenom eksponencijalno pada, pošto se litina hladi, dok energija topline kalupa u početku naglo raste (dok je pod utjecajem vruće litine), a zatim pada zajedno s energijom topline litine. Graf prikazuje rezultate nakon 34h simulacije.



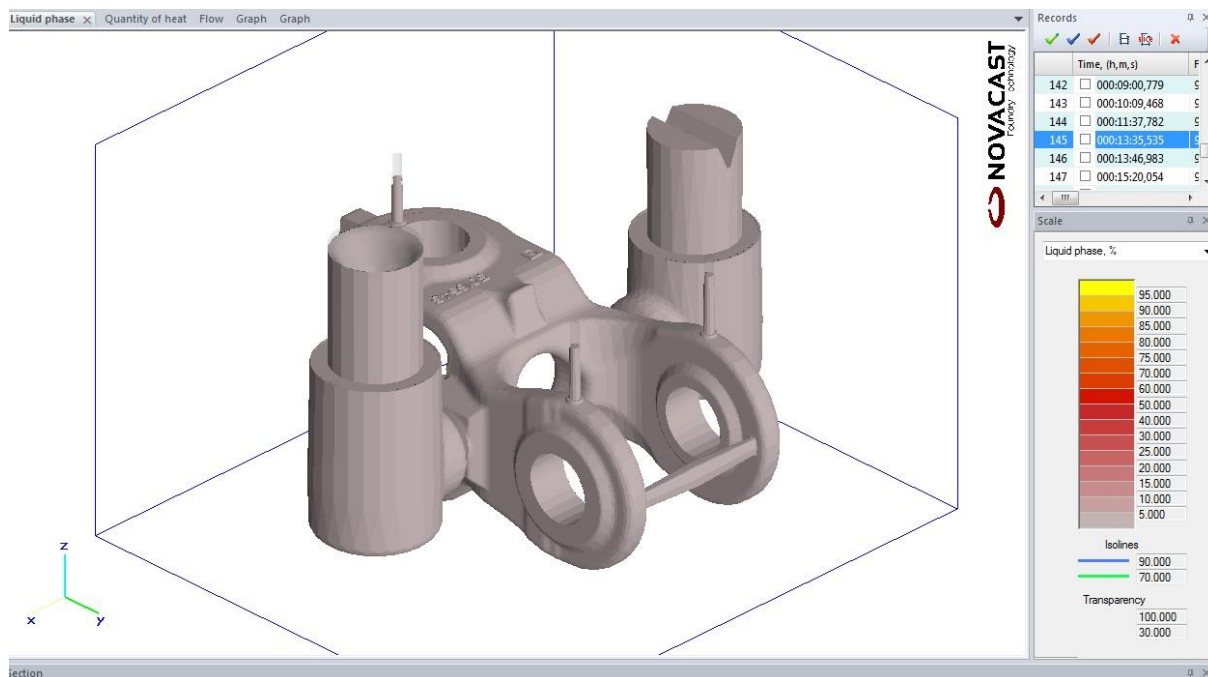
Slika 50. Grafički prikaz energije topline [5]

Slika 51. prikazuje moguće pogreške na odljevku. Vidljivo je da se pojavila jedna greška prilikom skrućivanja materijala. Greška se pojavila nakon 11h simulacije na mjestu koje se zadnje skrutnulo. Ova greška prilikom skrućivanja u konačnosti može dovesti do mikroporoznosti ili makroporoznosti, no pošto se nalazi u pojilu, dijelu koji se naknadno odstranjuje, ova greška nije ugrozila rezultat ovog procesa lijevanja. Kao što je prije naglašeno, zadaća pojila je da u njemu ostanu sve greške i nepravilnosti kako bi odljevak bio ispravan i bez grešaka.



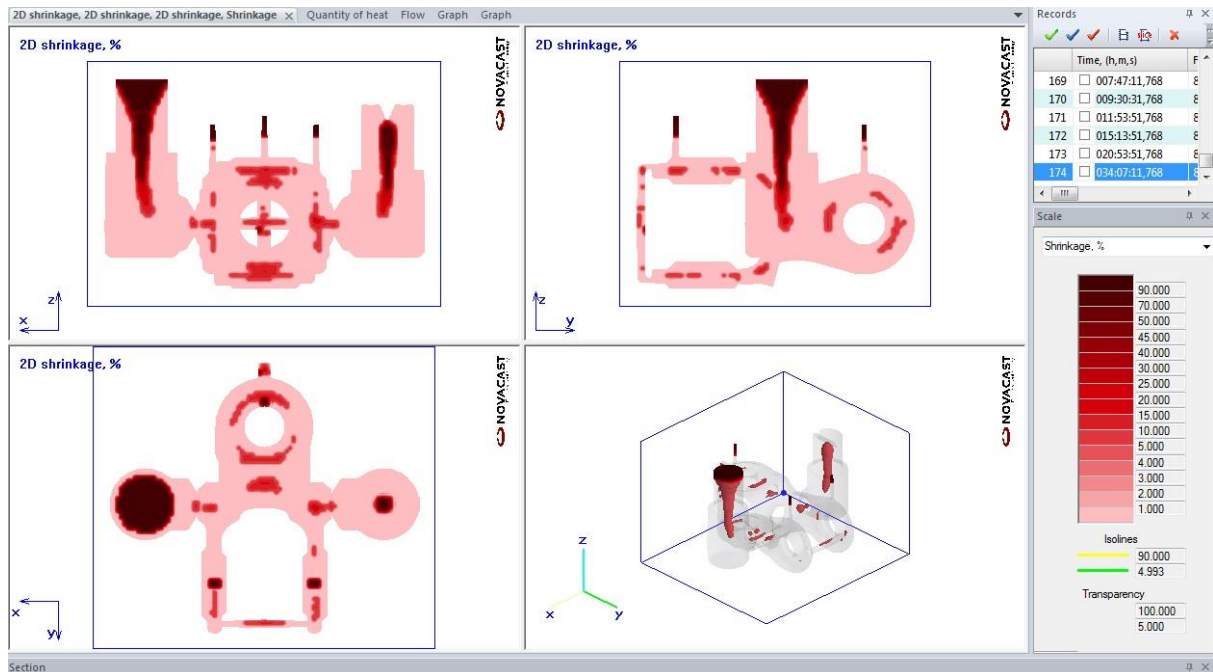
Slika 51. Prikaz mogućih mjesta grešaka [5]

Slika 52. prikazuje agregatno stanje odljevka. Rezultat je prikazan nakon 13h simulacije te je vidljivo da je agregatno stanje odljevka u potpunosti kruto. Rezultat je prikazan upravo u to vrijeme jer je u tom trenutku odljevak u potpunosti prešao iz tekućeg u kruto stanje.



Slika 52. Prikaz agregatnog stanja gotovog odljevka [5]

Slika 53. prikazuje hlađenje materijala odljevka. Prikazan je rezultat simulacije nakon 34h simuliranja, te je vidljivo da se materijal najviše skupljao unutar pojila, što znači da su pojila odradila svoju funkciju.



Slika 53. 2D i 3D prikaz hlađenja odljevka [5]

4. ZAKLJUČAK

Danas, u kompetitivnom svijetu u kakvom živimo, korištenje računala i računalnih simulacija ključan je i nezaobilazan dio procesa proizvodnje. Računalni programi za razne simulacije danas su dovedeni gotovo do savršenstva, te prikazuju rezultate u visokom postotku jednake stvarnima. Simulacije uvelike ubrzavaju proces proizvodnje, povećavaju kvalitetu te smanjuju troškove nastale lošom konstrukcijom. Već duže vrijeme simuliraju se razni procesi proizvodnje pomoću računala, kao što su simulacija obrade odvajanjem čestica (tokarenje, glodanje, bušenje...) kod koje se prate parametri kao što su trošenje alata, vrijeme obrade, kvaliteta obrade..., zatim simulacija raznih naprezanja u nekim strojnim dijelovima, simulacija lijevanja itd..

U završnom radu, prikazano je što sve može jedan programski paket za simulaciju, u ovom slučaju lijevanja. Simulacija lijevanja, tijekom školovanja, spominje se rijeđe i manje detaljno od drugih simulacija kao što je simulacija obrada odvajanjem čestica, stoga ovaj završni rad može poslužiti studentima koji žele saznati više o toj vrsti simulacije. Isto tako, može poslužiti i kao uputa za korištenje programskog paketa „NovaFlow & Solid“, pošto je detaljno opisan proces simulacije lijevanja pomoću navedenog programskog paketa.

Programski paket za simulaciju lijevanja „NovaFlow & Solid“, pregledan je i pouzdan programski paket, koji pruža mogućnost definiranja svih parametara koji određuju rezultat procesa lijevanja, a sami rezultati mogu se prikazati kroz razne prikaze rezultata. Rezultati su prikazani grafički, što je u ovom slučaju najpregledniji i najjasniji prikaz rezultata, te program sadrži poseban modul u kojemu su prikazani rezultati iz kojega je lako „izvući“ svu potrebnu dokumentaciju procesa lijevanja.

Vrlo važno za napomenuti je da je lijevanje materijala proces u čijem nastajanju odljevak nije vidljiv, stoga se neke greške ne mogu otkriti ni otkloniti čak ni prilikom pokusnog lijevanja. Tu je još jednom od velike koristi simulacija lijevanja koja pruža mogućnost da se odljevak vidi u svakom trenutku procesa i svim mogućim presjecima.

PRILOZI

I. CD-R disc

LITERATURA

- [1] Bauer, B; Mihalić, I: Osnove tehnologije lijevanja, FSB Zagreb, 2012.
- [2] <http://americanbestengineering.com/die-cast-parts/>
- [3] <http://www.creativecadcam.net/die-casting.pdf>
- [4] <http://novacast.se/wp-content/uploads/2013/10/PRODUKTBLAD-NovaFlow-Solid-CV.pdf>
- [5] Programski paket „NovaFlow & Solid CV Demo“