

# ODRŽAVANJE MOKROG SUSTAVA ZA GAŠENJE POŽARA

---

**Miklec, David**

**Master's thesis / Specijalistički diplomski stručni**

**2017**

*Degree Grantor / Ustanova koja je dodijelila akademski / stručni stupanj:* **Karlovac University of Applied Sciences / Veleučilište u Karlovcu**

*Permanent link / Trajna poveznica:* <https://um.nsk.hr/um:nbn:hr:128:054461>

*Rights / Prava:* [In copyright](#)/[Zaštićeno autorskim pravom.](#)

*Download date / Datum preuzimanja:* **2024-11-19**



**VELEUČILIŠTE U KARLOVCU**  
Karlovac University of Applied Sciences

*Repository / Repozitorij:*

[Repository of Karlovac University of Applied Sciences - Institutional Repository](#)



zir.nsk.hr



DIGITALNI AKADEMSKI ARHIVI I REPOZITORIJI

**VELEUČILIŠTE U KARLOVCU**

**ODJEL SIGURNOSTI I ZAŠTITE**

Specijalistički diplomski stručni studij sigurnosti i zaštite

**David Miklec**

**Održavanje mokrog sustava za gašenje  
požara**

**Završni rad**

Karlovac, 2017

**Karlovac University of Applied Sciences**

**Safety and Protection Department**

Professional graduate study of Safety and Protection

**David Miklec**

**Maintenance wet system for fire  
extinguishing**

**Final paper**

**Karlovac, 2017**

**VELEUČILIŠTE U KARLOVCU**

**ODJEL SIGURNOSTI I ZAŠTITE**

**Specijalistički diplomski stručni studij sigurnosti i  
zaštite**

David Miklec

**Održavanje mokrog sustava za gašenje  
požara**

Završni rad

Mentor:

Prof.dr.sc. Budimir Mijović

Karlovac, 2017



**VELEUČILIŠTE U KARLOVCU**  
**KARLOVAC UNIVERSITY OF APPLIED SCIENCES**

Trg J.J.Strossmayera 9  
HR-47000, Karlovac, Croatia  
Tel. +385 - (0)47 - 843 - 510  
Fax. +385 - (0)47 - 843 - 579



## **VELEUČILIŠTE U KARLOVCU**

Studij: Specijalistički diplomski stručni studij Sigurnosti I zaštite

Usmjerenje: Sigurnost I zaštita na radu. Karlovac, 2017.

## **ZADATAK ZAVRŠNOG RADA**

Student: David Miklec

Matični broj: 0420415014

Naslov: Održavanje mokrog sprinkler sustava

Opis zadatka: U radu je opisana tehnologija mokrog sprinkler sustava. Opisano je održavanje sustava te funkcioniranje sustava. Predstavljen je i potencijal koje pružaju čovjeku od zaštite od požara.

Zadatak zadan:

Rok predaje rada:

Predviđeni datum obrane:

14.2.2017.

.....

.....

Mentor:  
Prof. dr. sc. Budimir Mijović

Predsjednik Ispitnog povjerenstva:  
mr. sc. Snježana Kirin, viši predavač

## **Predgovor**

Ovaj završni rad nastao je kao rezultat znanja koje sam stekao na Veleučilištu u Karlovcu. Zahvaljujem se svome mentoru prof. dr.sc. Budimiru Mijoviću na velikoj pomoći koji je svojim znanstvenim i stručnim savjetima pomogao u izradi ovog završnog rada.

Htio bih se još zahvaliti svojoj obitelji na pruženoj potpori tijekom studiranja.

## **Sažetak**

U ovome radu predstavljen je pregled tehnologija mokrog sprinkler sustava za gašenje koji su u uporabi za raznovrsne objekte. Opisan je rad mokrog sprinkler sustava te njegovi dijelovi, jednog od primarnih i najstarijih sustava za gašenje u uporabi. Sprinkler sustavi nastali su još u 19.stoljeću te od tog vremena njihova primjena odnosno zaštita od požara nije samo porasla već i postala dijelom zakona odnosno zakonskih normi. Kako bi sprinkler sustav, kao i svaki drugi sustav, mogao nesmetano izvršavati svoju funkciju mora ga se adekvatno održavati. U radu su opisani ciljevi održavanja sprinkler sustava, kao i njegov način rada i dijelovi.

Ključne riječi: sprinkler, sprinkler sustav, održavanje, zaštita od požara.

## **Summary**

In this paper a review of wet sprinkler system technologies that have been in use for different types of buildings has been presented. The work of the wet sprinkler system has been described as well as its parts, one of the primary and the oldest system sin use. Sprinkler system have been created in the 19<sup>th</sup> century, and from that time their application or fire protection has not just risen but it became part of the low or legal regulations. As any other system, the sprinkler system has to be maintained adequately in order to freely perform its function. Goals of the sprinkler system maintenance have been described in this paper as well as its working module and parts.

Key words: Sprinkler system, maintenance, fire protection

## Sadržaj

ZADATAK ZAVRŠNOG RADA.....	I
PREDGOVOR.....	II
SAŽETAK.....	III
SADRŽAJ.....	IV
1 UVOD.....	1
<b>1.1 Predmet i cilj rada</b> .....	1
<b>1.2 Izvori podataka</b> .....	1
<b>1.3 Kratki povijesni pregled sprinkler sustava</b> .....	2
2 SPRINKLER SUSTAV.....	3
<b>2.1 Sprinkler uređaji općenito</b> .....	3
<b>2.2 Vrste sprinkler sustava</b> .....	6
<b>2.2.1 Mokri sprinkler sistem</b> .....	6
<b>2.2.2 Suhi sprinkler sistem</b> .....	7
<b>2.2.3 Kombinirani sprinkler sistem</b> .....	8
<b>2.2.4 Sprinkler sistem s predalarmom</b> .....	9
3 MOKRI SPRINKLER SUSTAV.....	10
<b>3.1 Mokri sprinkler sustavi upotrebljavaju se zaštitu</b> .....	10
<b>3.2 Glavni i osnovni dijelovi mokrog sprinkler sustava</b> .....	12
<b>3.2.1 Glavni dijelovi mokrog sprinkler sustava</b> .....	12
<b>3.2.2 Osnovni dijelovi mokrog sprinkler sistema</b> .....	19
<b>3.3 Princip rada mokrog sprinkler sustava</b> .....	26
<b>3.4 Način prorade mokrog sprinkler sustava</b> .....	27
4 ODRŽAVANJE MOKROG SPRINKLER SUSTAVA.....	28
<b>4.1 Zakonske regulative</b> .....	28
<b>4.2 Upute za rukovanje mokrom sprinkler stanicom</b> .....	33
<b>4.3 Održavanje pogonskog stanja mokrog sprinkler sustava</b> .....	34
<b>4.3.1 Općenito</b> .....	34
<b>4.3.2 Dnevne vizualne kontrole</b> .....	34
<b>4.3.3 Tjedne kontrole</b> .....	35
<b>4.3.4 Mjesečne kontrole</b> .....	36



4.3.5	Polugodišnje kontrole.....	37
4.3.6	Godišnje kontrole .....	37
4.3.7	Kontrole svakih pet godina.....	38
4.3.8	Kontrola nakon 25 godina .....	38
4.3.9	Stavljanje van pogona .....	41
4.3.10	Izmjene .....	42
4.3.11	Odobrene izvođačke firme.....	42
5	PRIMJERI ODRŽAVANJA NEKIH DIJELOVA SUSTAVA.....	43
5.1	Pumpna stanica .....	43
5.1.1	Zamjena filtera .....	43
5.1.2	Zamjena antifriza .....	44
5.1.3	Provjera akumulatora .....	44
5.1.4	Podmazivanje dijelova .....	44
5.2	Održavanje mokrog ventila .....	44
6	Uvjerenje da je mokri sustav instalira.....	46
7	ZAKLJUČAK.....	57
8	LITERATURA.....	58
9	PRILOZI.....	59
9.1	Popis simbola.....	59
9.2	Popis slika .....	59
9.3	Popis tablica.....	60

# **1 UVOD**

## **1.1 Predmet i cilj rada**

Kako bi zaštitili ljude i tehničke sustave, potrebno je adekvatno zaštititi prostore u kojima se nalaze i djeluju odgovarajućim tehnologijama zaštite od požara.

Oduvijek je jedna od najvećih opasnosti bila opasnost od požara. Požar je nekontrolirano gorenje koje nanosi materijalnu štetu ili ugrožava ljudske živote. S napretkom tehničkih sustava razvili su se i sustavi za gašenje. Tvari koje se danas koriste opasne su te je mogućnost zapaljenja visoka. U takvim uvjetima vatrogasne postrojbe te vatrogasni aparati po objektima nisu dovoljni. Sve to dovelo je do razvoja sprinkler sistema.

Prvi sustavi za gašenje koji su se pojavili su bili sprinkler sustavi, sustavi za gašenje pomoću prskalice. Ti sustavi su u početku koristili samo vodu kao medij za gašenje, kasnije je došlo do uporabe pjene te plina. Pouzdanost sprinkler sustava je provjerena te su izdaci za takav sustav puno manji nego izdaci za neki drugi sustav za gašenje.

Cilj rada je predložiti način održavanja mokrog sprinkler sustava za gašenje, opisati princip rada sustava, ukazati na probleme koji se javljaju prilikom održavanja ovih sustava te dati metode za njihovo rješavanje.

## **1.2 Izvori podataka**

Podatci koje sam prikupljao za izradu ovog završnog rada bili su podatci raznih tvrtki koje se bave stabilnim sustavima zaštite od požara. Naišao sam na stručnu literaturu koja je pohranjena u zatvorenom arhivu Nacionalne i sveučilišne knjižnice u Zagrebu te stečena znanja o sprinkler sustavima.

### **1.3 Kratki povijesni pregled sprinkler sustava**

Početak 19 stoljeća u tekstilnoj industriji u Novoj Engleskoj montirani su prvi sustavi protupožarne zaštite. Navedeni sustavi su bili deluge tipa sa ručnim aktiviranjem.

Prvi automatski sprinkler sustav deluge tipa razvio je John Carey 1806. godine u Engleskoj. Godine 1864 Major Stewart Harrison razvio je automatsku sprinkler mlaznicu. Prvu sprinkler mlaznicu u SAD-u patentirao je Philip W. Pratt 17. rujna 1872. godine. Henry S. Parmalee je poboljšao performanse Prattove sprinkler mlaznice i 1874. godine ugradio je prvi sprinkler sustav u vlastitu tvornicu klavira. Navedeni sustav smatra se pretećom današnjih sprinkler sustava.

Godine 1895. u New Yorku predstavnici osiguravajućih društava su održali sastanak sa ciljem uspostavljanja protupožarnih standarda. Slijedeće godine NFPA (National Fire Protection Association) je službeno osnovan i izdan je prvi standard za projektiranje i izvođenje sprinkler sustava.

Od tih dana do danas sprinkler sustav svake godine zaštiti od vatre nekretnine vrijedne milijune dolara. Još je važnije da svake godine spasi na tisuće života [1].

## **2 SPRINKLER SUSTAV**

### **2.1 Sprinkler uređaji općenito**

Sprinkler uređaji su stabilni automatski uređaji za dojavu i gašenje požara. Čini ih sistem nadzemnih i podzemnih cijevi projektiran i izveden prema tehničkim propisima o zaštiti od požara, uključivši i instalacije za dopremu vode ( visinski – gravitacijski rezervoar ili bazen, centrifugalnu pumpu za gašenje požara, odnosno tlačni rezervoar ili podzemni cjevovod kao dio vodovodne i hidrantske mreže). Dio sprinkler sistema iznad zemlje čini mreža posebno oblikovanih i hidraulični projektiranih cijevi sa sprinkler mlaznicama u nekom prostoru ili na nekom objektu. Na samom početku sprinkler uređaja nalazi se sprinkler stanica s ventilom koji kontrolira rad sistema i daje alarm kad sistem proradi. Uređaj se aktivira porastom temperature do određenih vrijednosti na mjestima gdje se nalaze sprinkler mlaznice koje se pri toj temperaturi otvaraju i izbacuju vodu na zaštićeni objekt ili zonu [3].

Sprinkler uređaji za gašenje koriste vodu koja se raspršena upućuje na mjesto nastanka požara sprinklerskim mlaznicama te dodatnih uređaja (alarmno zvono i sl.) [2].

Ovi se uređaji projektiraju prema inozemnim propisima. Propise, ovisno o uvjetima koje u zaštiti treba ispuniti, određuje nadležno tijelo državne uprave o posebnim uvjetima građenja, koji se izdaju u postupku ishoda građevne dozvole. Kada se ugrađuje sprinkler sustav kao dopunska zaštita ( bez zahtijeva nadležnog tijela), investitor može samostalno odabrati propise po kojima će sustav biti projektiran. U Republici Hrvatskoj se sustavi najčešće projektiraju prema Vds smjernicama za sprinkler uređaje, zbog sličnosti uvjeta primjene i razrađenosti većine stanja, a osim

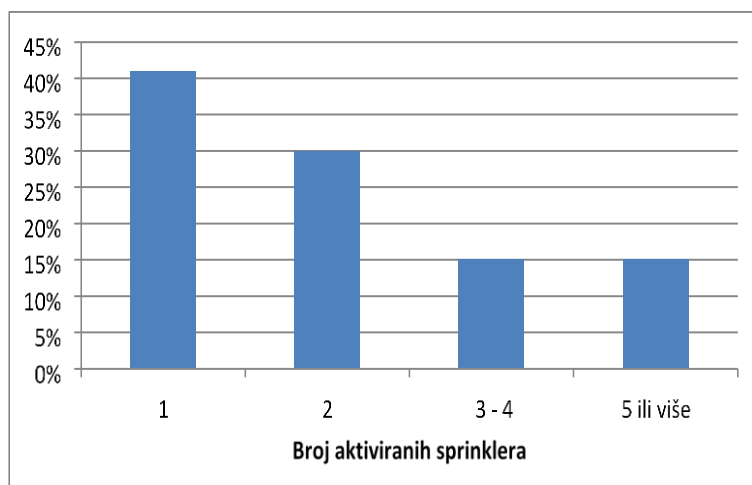
toga u potrebi su NFPA i TRVB smjernice. Svaka od smjernica ima djelomično različite odredbe sukladno posebnim uvjetima zemlje u kojoj se primjenjuju.

Kod projektiranja posebno treba obratiti pozornost na odabir karakteristika izora vode, te na dimenzioniranje cjevovoda te odabir mlaznica. Uz pravilno projektiranje sustava, na mlaznici ćemo imati traženi tlak i količinu vode, a gašenje će trajati propisano vrijeme. Danas se projektiranje vrši pomoću računalnih programa koji su posebno odobreni od nadležnih institucija, tako da se ovaj posao obavlja u kratkom vremenu, a dobiveni rezultati su optimalni (promjeri cijevi, broj i vrsta mlaznica i sl.).

Primjena ovih sustava vrlo je široka, a ograničena je jedino prigodom gašenja požara materijala kod kojih bi uporabom vode kao medija za gašenje požara, došlo do nastajanja spojeva štetnih za ljudsko zdravlje ili koji bi negativno utjecali na gašenje.

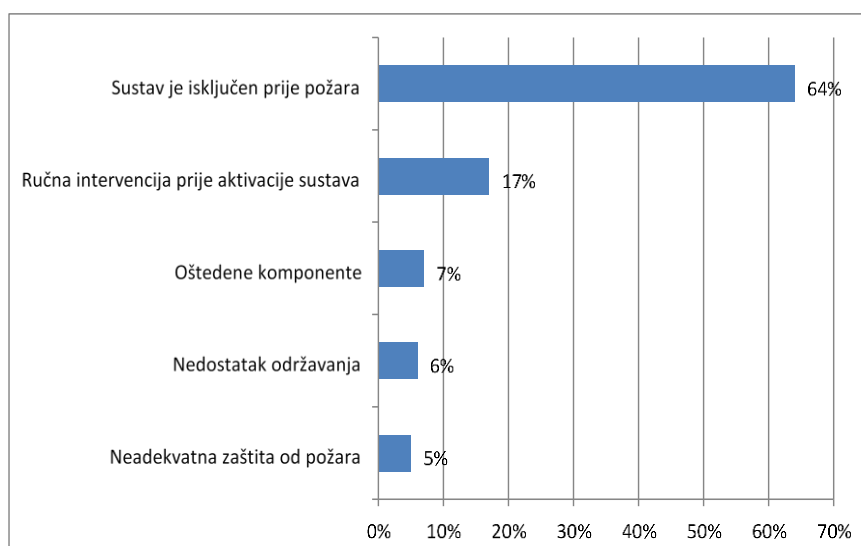
Zbog visoke učinkovitosti gašenja i pouzdanosti, koje su u svezi s nezavisnim automatskim radom, najčešće se koriste na mjestima na kojima bi u slučaju nastanka požara moglo doći do velikih ljudskih žrtava ili velikih materijalnih šteta na mjestima na kojima bi moglo doći do nastanka panike u slučaju požara. Utvrđeno je da su sustavi sprinkler vrlo djelotvorni u suzbijanju panike posebno na mjestima okupljanja većeg broja ljudi. Primjenjuju se kao samostalni sustavi, ali se mogu koristiti i u kombinaciji s drugim automatski sustavima za gašenje i dojavu požara, pri čemu instaliranje ovog sustava ne isključuje potrebu zaštite drugim sredstvima (vatrogasnim aparatima, hidrantskim mrežama). [2]

Konstrukcija ovih sustava praktično isključuje mogućnost slučajnog (neželjenog) aktiviranja osim u okolnostima mehaničkog oštećenja. Sustav počinje djelovati nakon aktiviranja prve mlaznice na mjestu nastanka požara, tako da je izbjegnuto nepotrebno polijevanje prostora na koje se požar nije proširio. U slučaju širenja požara aktiviraju se i mlaznice u tim prostorima (slika 1.). U praksi je uočeno da se većina požara, ugašena ovim sustavom, ugasi otvaranjem manjeg broja mlaznica (do 20 mlaznica), što podrazumijeva znatno manje sekundarne štete (štete nastale polijevanjem) od onih koje nastaju klasičnim gašenjem vatrogasnih postrojbi.



Slika 1. BVFA postotak požara s obzirom na broj aktiviranih mlaznica [10]

Ispravno funkcioniranje sustava u svezi je s pravilnim održavanjem i redovitim pregledima. Sustavi ne zahtijevaju klasičnu vatrodojavu ali u određenim okolnostima se izvode s vatrodojavom radi učinkovitijeg djelovanja i smanjivanja mogućnosti neželjenog aktiviranja radi izbjegavanja nastanka nepotrebnih šteta. Razlozi ne aktiviranja sprinklera su različiti (slika2.)



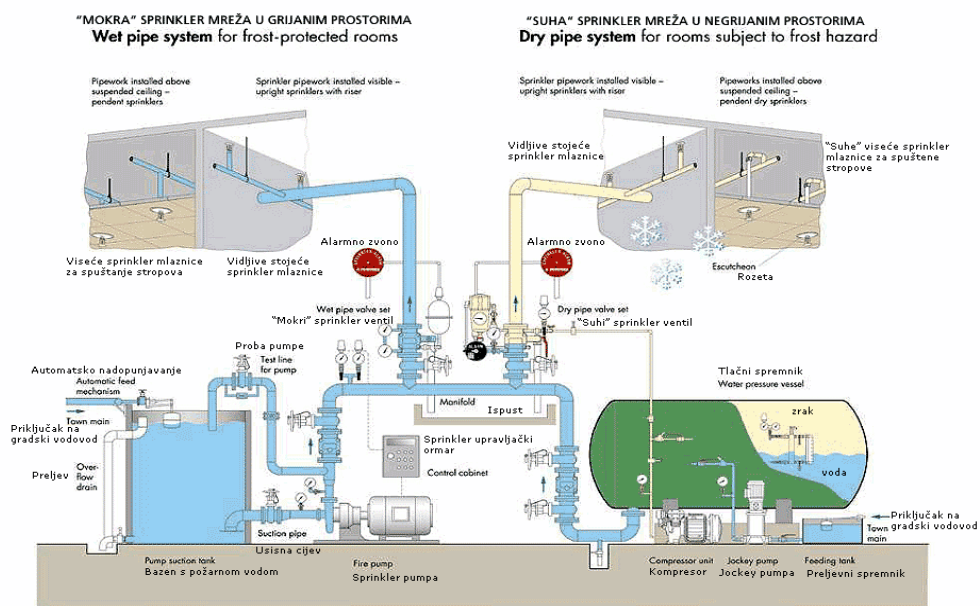
Slika 2. Razlozi ne aktiviranja sprinklera [9]

Osim navedenog, radi dodatnog osiguranja od slučajne prorade sustava, kada bi slučajna prorada izazvala velike štete, moguća je ugradnja sprinklerskih mlaznica s dvostrukim uređajima za aktiviranje (dviije istovjetne ampule npr.). Ovakva posebna

konstrukcija dodatno povećava zaštitu od neželjenog aktiviranja, jer do prorade dolazi tek nakon pucanja obaju ampula. Načelo djelovanja ovisi o vrsti sustava te će biti izloženo za svaku vrstu posebno [2].

## 2.2 Vrste sprinkler sustava

Dvije su osnovne vrste sprinkler sustava- mokri i suhi (slika 3). Uz mokri i suhi sustav još se dijele na suhe brzodjelujuće sisteme (s ubrzivačem), kombinirane sisteme i sprinkler sisteme s predalarmom [3].



Slika 3. Mokra i suha sprinkler mreža [21]

### 2.2.1 Mokri sprinkler sistem

Mokri sprinkler sistem je je automatski sistem na raspršenu vodu u kojem je cjevovod ispred i iza ventila napunjen vodom pod tlakom. Sistem se upotrebljava kada nema opasnosti od smrzavanja ni isparavanja vode u cijevima. Sprinkler mlaznice mogu

biti instalirane kao viseće i stojeće. Maksimalni broj sprinkler mlaznica priključenih na jedan ventil iznosi:

- Za male opasnosti od požara - 500 komada
- Za srednje i velike opasnosti od požara – 1000 komada [3]

### **2.2.2 Suhi sprinkler sistem**

Suhi sprinkler sistem je automatski sistem na raspršenu vodu u kojemu su cijevi od sprinkler ventila do sprinkler mlaznica napunjene komprimiranim zrakom, a ostali dio cjevovoda ispred sprinkler ventila napunjev vodom pod tlakom.

Sprinkler mlaznice se se instaliraju u stojećem položaju, osim kada se ne upotrebljavaju specijalne sprinkler mlaznice. Suhi sprinkler ventili izrađuju se s ubrzivačem ili bez njega.

Maksimalni broj mlaznica na jedan ventil iznosi:

- Za male opasnosti od požara – 250 komada s ubrzivačem, 125 komada bez ubrzivača
- Za srednje opasnosti od požara – 500 komada s ubrzivačem, 250 komada bez ubrzivača
- Za velike opasnosti od požara(uređaj mora imati ubrzivač) – 500 komada s ubrzivačem

Osnovni dijelovi suhog sprinkler sistema:

- Zasun
- Suhi sprinkler ventil
- Ventil za ispust vode
- Ventil za punjenje sistema
- Alarmni uređaj
- Tlačna sklopka
- Električno alarmno zvono
- Mlaznice
- Ventil za ispitivanje



- Uređaj za zrak, kompresor
- Sigurnosni ventil
- Ventil na cjevovodu za zrak [3]

### **2.2.3 Kombinirani sprinkler sistem**

Kombinirani splinker sistem ima mokri i suhi sprinkler ventil. U zimskim uvjetima cjevovod je od suhog sprinkler ventila do mlaznica napunjen komprimiranim zrakom, a u ostalo vrijeme cijeli sistem može raditi kao mokri sprinkler sistem.

Sprinkler mlaznice moraju biti instalirane u stojećem položaju, osim kada se upotrebljavaju specijalne sprinkler mlaznice.

Maksimalni broj sprinkler mlaznica na jednu sprinkler stanicu istovjetan je njihovu broju u suhom sprinkler sistemu.

Osnovni dijelovi kombiniranog sprinkler sistema

- Zasun
- Mokri sprinkler ventil
- Suhi sprinkler ventil
- Drenažni ventil
- Usporivač – regulator djelovanja sa zakašnjenjem
- Tlačna sklopka
- Alarmni uređaji
- Električno alarmno zvono
- Sprinkler mlaznice
- Ventil za ispitivanje
- Uređaj za zrak, kompresor
- Sigurnosni ventil
- Ventil na cjevovodu za zrak

#### 2.2.4 Sprinkler sistem s predalarmom

Sprinkler sistem s predalarmom je suhi sprinkler sistem kombiniran sa sistemom za automatsko otkrivanje i dojavu požara.

Vatrodjavni sistem djeluje prije otvaranja sprinkler mlaznice i uzrokuje otvaranje predalarmnog ventila, nakon čega u sistem cjevovoda ulazi voda.

Otvaranje prve sprinkler mlaznice znači početak rada sprinkler uređaja. Pred alarmni se ventil može otvoriti aktiviranjem jedne sprinkler mlaznice. Posljedica toga je izlazak zraka iz sistema odnosno ulazak vode u cjevovod. Na taj način uređaj se transformira u mokri sprinkler sistem.

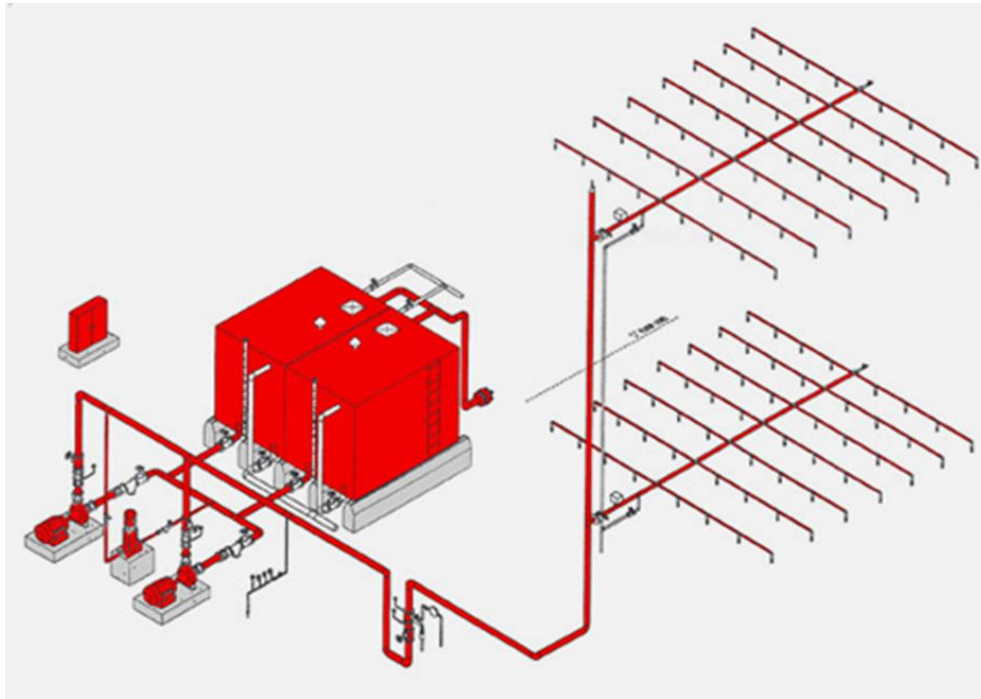
Maksimalni broj mlaznica priključenih na jedan sprinkler ventil iznosi 1000 komada

Osnovni dijelovi sprinkler sustava s predalarmom

- Zasun
- Glavni protočni ventil za potapanje sistema
- Specijalni test ventil
- Alarmni uređaj
- Tlačna sklopka
- Električno alarmno zvono
- Sprinkler mlaznice
- Električno predalarmno zvono
- Uređaj za zrak, kompresor
- Elektromotorni ventil
- Vatrodjavna centrala
- Drenažni ventil
- Javljači požara
- Ventil za ispitivanje
- Ventil na cjevovodu za zrak
- Sirena za uzbunjivanje [3]

### 3 MOKRI SPRINKLER SUSTAV

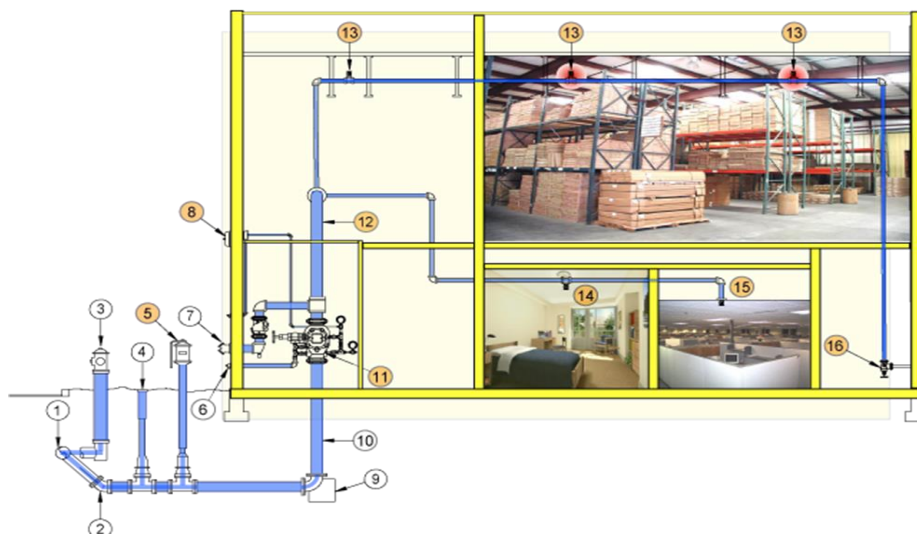
Mokri sprinkler-sistem je automatski sistem na raspršenu vodu u kojem je cjevovod ispred i iza ventila napunjem vodom pod tlakom (slika 4.). Sistem se upotrebljava kada nema opasnosti od smrzavanja ni isparavanja vode u cijevima. Sprinkler mlaznice mogu biti instalirane kao viseće, stojeće i zidne [3].



Slika 4. Mokri sprinkler sustav [11]

#### 3.1 Mokri sprinkler sustavi upotrebljavaju se zaštitu

- a) Bolnica
- b) Poslovnih zgrada
- c) Proizvodnih pogona
- d) Skladišta
- e) Na svim mjestima gdje ne postoji opasnost od smrzavanja [8]



Slika 5. Mokri sprinkler sistem (skladišta, poslovni prostor) [8]

- 1) Opskrba komunalne vode
- 2) Glavni podzemni požar sustav-cijevi koje dovode vodu u sprinkler sustav
- 3) Hidrant
- 4) Ventilni ključ
- 5) Uspravni indikator-koristi se za usluge gašenja
- 6) Glavni odvod
- 7) Ball drip
- 8) Vodeni motorni alarm- uređaj koji signalizira protok vode u automatski sustav
- 9) Ispružni block- koristi se kod zvona na pritisak, zglobova(spojeva) kod slavina
- 10) Podizač za sprinkler sistem – Vertikalne dovodne cijevi unutar sprinkler sustava
- 11) Sigurnosni ventil- zadržava vodu u sprinkler sustavu i signalizira alarmu ujednačen protok vode.
- 12) Sistem cijevi
- 13) Uspravna prskalica- dizajnirana kako bi voda špricala uvis
- 14) Viseća prskalica- dizajnirana kako bi voda špricala prema dolje usprkos suženju
- 15) Viseće prskalice za suženje- koristi se kako bi se produžila glava prskalice

- 16) Alarm test modul – omogućava testni prikaz i odvodni odušak unutar iste jedinice [8]

## **3.2 Glavni i osnovni dijelovi mokrog sprinkler sustava**

### **3.2.1 Glavni dijelovi mokrog sprinkler sustava**

- Izvor vode
- Cjevod
- Sprinkler stanica
- Sprinkler pumpa
- Sprinkler mlaznice [3]

#### **3.2.1.1 Izvor vode**

Sustav radi na jedan od pet različitih načina opskrbljivom vodom.:

- 1) Jedan iscrpni izvor vode
- 2) Jedan neiscrpni izvor vode
- 3) Jedan iscrpni i jedan neiscrpni izvor vode
- 4) Jedan iscrpni i dva neiscrpna izvora vode
- 5) Dva iscrpna i dva neiscrpna izvora vode

U iscrpne izvore vode pripadaju:

- a) Tlačni spremnici zrak/voda-a (slika 6.)



Slika 6. Tlačni spremnik voda-zrak [12]

Kad tlačni spremnik služi za napajanje sprinkler uređaja vodom, ne može se koristiti za opskrbu drugih potrošača. Ako je tlačni spremnik jedini izvor vode za sprinkler uređaj količina vode mora iznositi najmanje  $15\text{m}^3$ . Zrak i voda moraju se automatski dopunjavati. Ako je tlačni spremnik povezan s drugim izvorom vode, njegov volumen treba iznositi najmanje:

- Za sprinkler uređaj za PO 1  $7,5\text{m}^3$
- Za sprinkler uređaj za PO 2, PO 3 i PO 4  $15\text{m}^3$

Cjevovod koji povezuje tlačni spremnik s alarmnim ventilskim stanicama odnosno koji povezuje ventilske stanice mora imati nazivni otvor barem jednak nazivnom otvoru najveće priključene ventilske stanice, odnosno ne smije biti manji otvor od NO100, a ne smije biti veći od NO150.

Na cjevovodima za punjenje tlačnog spremnika vodom i zrakom moraju se postaviti po jedan zaporni i po jedan nepovratni ventil, i to što bliže spremniku. Nazivni otvor cjevovoda za punjenje vodom mora iznositi barem NO40, a za zrak NO 20. Minimalna potrebna dobavna količina za punjenje vodom iznosi  $6\text{m}^3\text{h}^{-1}$  pri pogonskom tlaku. Na tlačni cjevovod vode za dopunjavanje treba ugraditi manometar. Sprinkler pumpa se ne smije upotrebljavati za dopunjavanje vode u tlačni spremnik.

Tlačni spremnik mora biti opremljen dvama manometrima i vodokaznim staklom s odgovarajućim oznakama. Vodokazno staklo mora biti osigurano protiv mehaničkog oštećenja. Na oba kraja vodokaznog stakla treba postaviti zapornu armaturu koja smije biti otvorena samo kada se kontrolira nivo vode [3].

#### b) Visinski spremnici

Visinskim spremnikom za vodu naziva se spremnik za vodu koji je povezan na sprinkler uređaj vlastitim cjevovodom, a njegova geodetska visina daje potrebni radni tlak sprinkler uređaja. Potrebni radni tlak izračunava se iz odnosa:  $P_k=P_h$ .

Količina vode za iscrpne visinske spremnike mora iznositi najmanje:

- Za PO 1 –  $15\text{m}^3$
- Za PO 1 pri jednom dovodu vode –  $30\text{m}^3$

- Za PO 2 – 30m<sup>3</sup>
- Za PO3 i PO4 – 40m<sup>3</sup>

Visinski spremnici moraju biti opremljeni vodokazom i zaštićeni od korozije.

- c) Vodovod i sistem pumpi priključenih na vodovod kada nisu jedini izvor vode i dovoljno je da daju 2/3 potrebnog protoka vode ili izdrže 2/3 vremena djelovanja [3].

Neiscrpni izvori vode mogu biti:

- a) vodovodne mreže

Javne vodovodne mreže služe kao neiscrpni izvori vode kada imaju barem takav protok koji daje količinu vode što odgovara. U slučaju neposrednog priključka na vodovodnu mrežu uvijek mora postojati tlak potreban za rad sprinkler uređaja. Bunari mogu poslužiti kao neiscrpni izvori vode samo ako se iz njih može nesmetano crpsti voda kojom stalno raspolažu.

- b) visinski spremnici, c) sustavi pumpi povezani s vodovodnim mrežama, preljevnim spremnicima i otvorenim (prirodnim) izvorima vode [13].

### 3.2.1.1.1 Preljevni i akumulacijski spremnici

Preljevni i akumulacijski spremnici za sprinkler uređaje jesu umjetno izgrađeni bazeni od betona ili čelika za protupožarnu vodu a postavljeni su ispod ili iznad zemlje (slika 7.). Spremnici sadrže ukupnu količinu vode potrebnu za sprinkler uređaj [3].



Slika 7. Preljevni spremnik kao izvor vode [5]

### 3.2.1.2 Sistem cjevovoda

Cjevovodi povezuju izvor vode, sprinkler ventil i sprinkler mlaznice.

- Dovodni cjevovod povezuje izvor vode i sprinkler ventil

- Odvodni povezuje sprinkler ventil i mlaznice u štićenim prostorima.

- Cjevovodi su izrađeni od čelika ili bakra, različitog su promjera, a njihovo dimenzioniranje određuje se hidrauličkim proračunom.

Cjevovod sprinkler sistema izrađuje se prema NFPA br.13 od čeličnih ili bakrenih cijevi ne smiju se spajati holenderima ili pribudnicama. Cijevi koje se polažu u zemlju moraju biti čelične [3].

### 3.2.1.3 Sprinkler stanica

- U njoj su miješeni svi dijelovi sprinkler sustava koji su bitni kod uključivanja sustava u rad i njegova isključivanja.

- Ona služi za kontrolu rada sprinkler sustava i za signalizaciju požara odnosno javljanje dežurnom osoblju o aktiviranju sustava.

Sprinkler stanica locirana je neposredno uz štićene objekte i prostorije (slika 8.). Glavni elementi su sprinkler ventili [3].

- Osnovni dijelovi sprinkler stanice su sprinkler ventil, tampon boca, akcelerator (ubrzivač), alarmni vod (alarmno zvono) i drenažni vod [13]

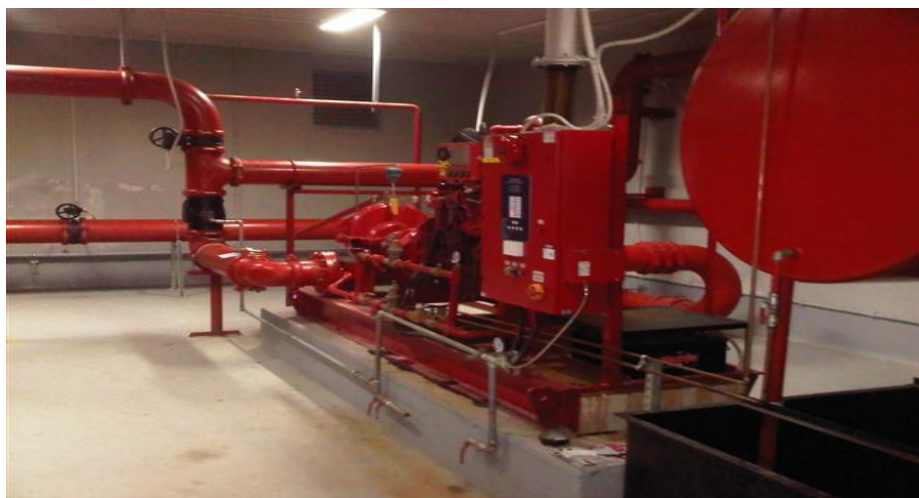


Slika 8. Sprinkler stanica [14]



### 3.2.1.4 Sprinkler pumpe

Pumpe se koriste kako bi se osigurali proračunski zahtjevi za protok i tlak (slika 9.). One se koriste samo u svrhu gašenja požara, a ne kao i dobavne pumpe neke druge svrhe. Pumpne stanice kod sprinkler sustava pogonjene su ili električnim ili dieselmotorima koji su sposobni pružiti bar minimalnu potrebnu snagu za opterećenje sustava od nikakvog do maksimalnog za tu pumpu. Maksimalna temperatura vode koja prolazi iznositi će 40 °C te pumpa mora biti konstantno ispunjena vodom [4].



Slika 9. Sprinkler pumpa [19]

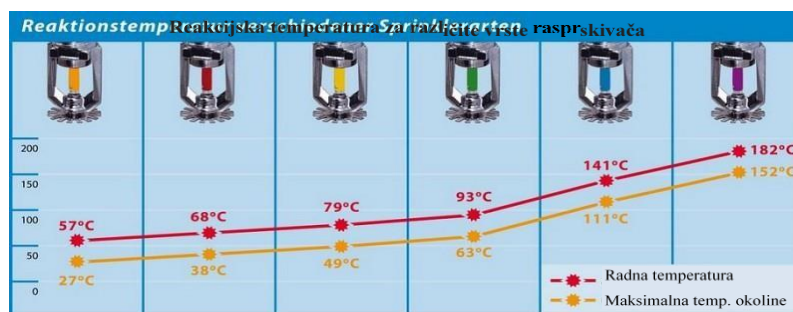
### 3.2.1.5 Sprinkler mlaznice

Sprinkler mlaznice imaju dvostruku ulogu: obavljaju automatsku dojavu požara (utječu na inertnost sistema) i raspršenom vodom automatski gase požar na određenoj površini.

Sprinkler mlaznice sa staklenim ampulama u staklenoj ampuli imaju lako hlapivu tekućinu koja se pri povišenim temperaturama širi.

Tekućina ima veći koeficijent rastezanja od stakla, pa ampula puca i otvara splinker mlaznicu [3].

Danas se proizvode dvije osnovne vrste sprinkler mlaznica: sprinkler mlaznice sa staklenim ampulama (Slika 10.) i sprinkler mlaznice s topljivim elementima. [3].



Slika 10. Sprinkler mlaznice sa staklenom ampulom [15]

Dozvoljeno odstupanje standardizirane temperature aktiviranja na sprinkler mlaznicama s ampulama iznosi  $+10^{\circ}\text{C}$  (za temperature aktiviranja do  $141^{\circ}\text{C}$ ) i  $+7$  (za temperature aktiviranja više od  $141^{\circ}\text{C}$ ). Sprinkler mlaznice s topljivim elementom sadrže lako topljive legure bizmuta, kositra, olova i kadmija, temperature topljenja  $72-300^{\circ}\text{C}$ . Na sprinkler mlaznicama s topljivim elementom temperatura aktiviranja prepoznaje se po boji topljivog elementa (tablica 1.) [3].

Temperatura aktiviranja $^{\circ}\text{C}$	Boja topljivog elementa sprinkler mlaznice
$72^{\circ}\text{C}$	Bez boje
$96^{\circ}\text{C}$	Bijela
$141^{\circ}\text{C}$	Plava
$182^{\circ}\text{C}$	Crvena
$207-260^{\circ}\text{C}$	Zelena

Tablica br. 1 Boja topivog elementa mlaznice sukladno temperaturi aktiviranja [5]

Dozvoljeno odstupanje od standardiziranih veličina temperature aktiviranja iznosi  $\pm 8^{\circ}\text{C}$

### 3.2.1.5.1 Osnovni dijelovi sprinkler mlaznice



Slika 12. Osnovni dijelovi sprinkler mlaznice [1]

Podjela sprinkler mlaznica prema brzini aktiviranja (RTI faktoru) na: standard response (RTI>80) i quick response (RTI<50). Sprinkler mlaznice sa RTI faktorom većim od 50 i manjim od 80 se zovu special response i nisu klasificirane NFPA propisom, a ponekad se upotrebljavaju u Europi. Podjela sprinkler mlaznica prema K faktoru (količini vode koju mlaznica osigurava) K faktor je definiran sljedećim izrazom  $Q=k\sqrt{p}$ . Gdje je q-protok, k-faktor, p-tlak

Standardni k faktori su sljedeći: K57, K80, K115, K160, K200, K242, K320, K363 [1].

### 3.2.1.5.2 Vrste sprinkler mlaznica



Slika 12. Vrste sprinkler mlaznica [16]

Maksimalni broj sprinkler mlaznica priključenih na jedan ventil iznosi :

- Za male opasnosti od požara-500 komada
- Za srednje i velike opasnosti od požara-1000 komada [3]

### 3.2.2 Osnovni dijelovi mokrog sprinkler sistema

- Zasun
- Mokri sprinkler ventil
- Ventil za ispust vode
- Tampon boca
- Alarmni uređaj, turbina i zvono
- Tlačna sklopka
- Električno alarmno zvono
- Sprinkler mlaznice
- Ventil za ispitivanje

#### 3.2.2.1 Zasun ventil

Zasuni su cijevni zatvarači koji se otvaraju podizanjem okrugloga ili pravokutnog zapornog tijela/klina iz struje tekućine (slika 13.). Zasun spada pod jedan od najčešće korištenih ventila, prvenstveno namijenjenih za otvaranje i zatvaranje protoka tekućine (on-off). Njima reguliramo protok pitke i otpadne vode, plina, vodene pare, nafte, zraka itd. Naglasak pri njihovom korištenju je u području navodnjavanja, te u raznim kemijskim postrojenjima u kojima je potrebno regulirati put i tok raznih vrsta tekućina, koje prolaze kroz sustav. Kada se zasuni otvore, tlak unutar cijevi spušta se na minimum. Zasuni tako najčešće služe kao armatura za preliminarnu uporabu u svakom pogonu cijevi. Njihova funkcija je potpuno zatvaranje ili potpuno otvaranje vodenog toka u cijevima.



Slika 13. Zasun serije 771 [8]

Zasun serije 771

- Imamo od 3'-12' (col-25,4mm)
- Ocijenjen na 17,24 bara
- Tri unutarnja dijela
- Brtvljenje kompresije
- Pozitivno isključenje [8]

### **3.2.2.2 Mokri sprinkler ventil**

Cijeli je cijevni sistem priključen na izvor vode i napunjen. Pladanj ventila naliježe na sjedište ventila i na taj način onemogućuje ulazak vode u signalni uređaj.

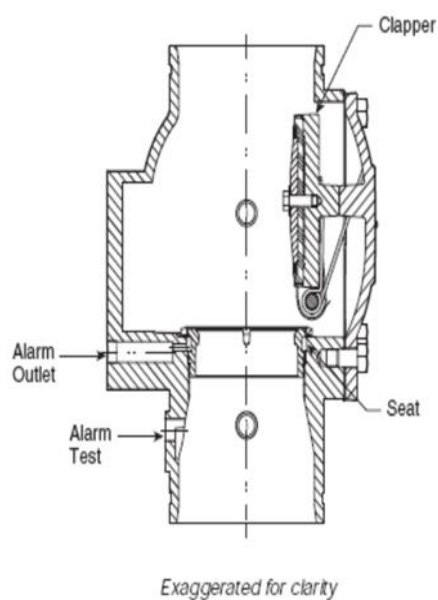
Tlak vode ispred i iza pladnja je izjednačen i u cijelom sustavu je ravnoteža. Kada se prva sprinkler mlaznica otvori, tlak u cjevovodu između sprinkler ventila i mlaznice počne padati. Narušava se ravnoteža tlakova pa viši tlak u dovodnom cjevovodu podiže pladanj i otvara sprinkler ventil.

Otvaranjem ventila voda ulazi i u signalni uređaj, djeluje na elektropneumatsku sklopku i pokreće vodenu turbinu koja daje zvučni signal da je uređaj proradio.

Prekid rada sprinkler ventila postiže se zatvaranjem glavnog zasuna (ventila) na ulazu u sprinkler ventil i drenažom vode iz kućišta i razvodnog cjevovoda.

Spremnost ventila za ponovni rad može se provjeriti pomoću cijevnih vodova na signalno kontrolnom uređaju tako da voda prolazeći kroz ventil aktivira zvono i elektrosklopku pa dobivamo svjetlosni i zvučni signal.

Mokri sprinkler ventili (slika 14) izrađuju se ovisno o proračunatim potrebnim volumenskim protocima vode s tri različita promjera dovodnog cjevovoda dØ 100, 150, 200 [3].



Slika 15. Presjek mokrog ventila [8]

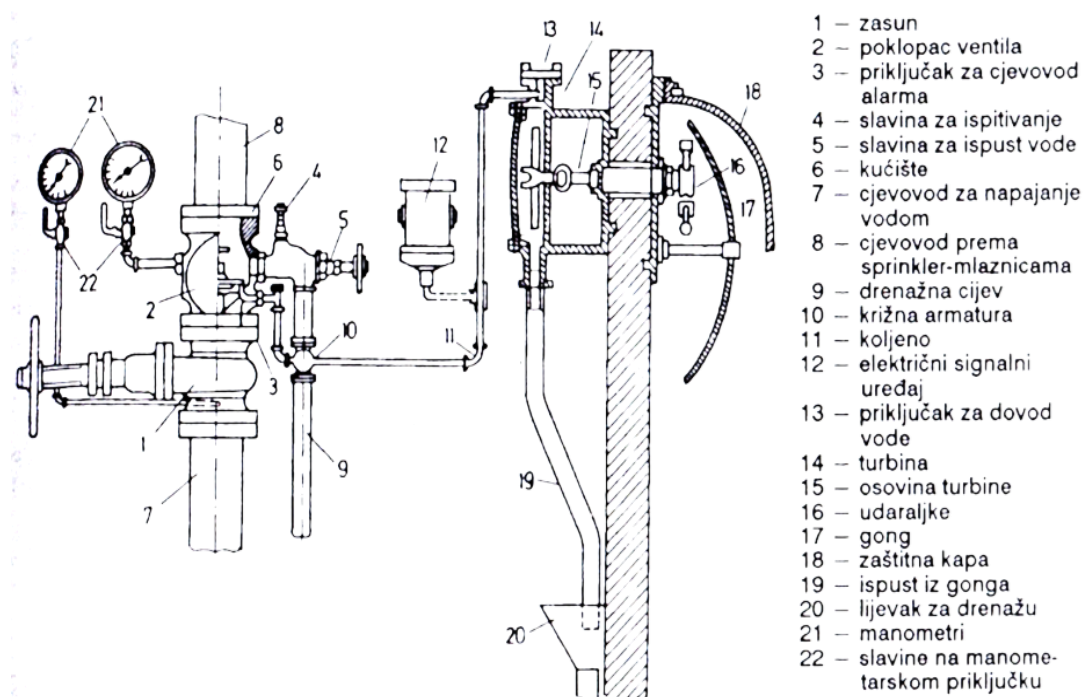
Slika 14. Mokri sprinkler ventil serije 751 [8]

#### Ventil serije 751

- Ventil zaustavlja pritisak
- Održava protok vode podiže klapne
- Aktivira alarme
- Sprječava obrnuti protok vode
- Lagan pristup dijelovima
- Svi dijelovi lako zamjenjivi
- Može se instalirati vodoravno ili okomito [8]

### 3.2.2.2.1 Osnovni dijelovi mokrog sprinkler sistema

Osnovni dijelovi mokrog sprinkler sistema (slika 16).



Slika 16. Mokri sprinkler ventil s osnovnim dijelovima [3]

### 3.2.2.3 Alarmno zvono

Alarmno hidraulično zvono (slika 17.) uključuje se nakon aktiviranja sprinkler ventila tako što voda protiče kroz cjevovod alarmnog zvona. Rotor turbine s pričvršćenim batićem na osovinu pokreće mlaz vode, batić udara po poklopcu zvona i daje prodoran zvuk kao i tlačna sklopka koja prosljeđuje signal požar na vatrodajnu centralu.



Slika 17. Sprinkler alarmno zvono, serija 760 [8]

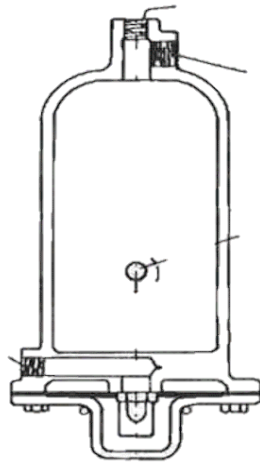
Sprinkler alarm serije 760

- Mehanički alarm koji pokreće voda
- Nehrđajući
- Obično ugrađen u zid s motorom unutar zgrade i gongom izvan
- Izrađen od aluminijske, nehrđajućeg čelika
- Veličina preko 8<sup>29</sup>[8]



### 3.2.2.4 Tampon boca

Da u dovodnom cjevovodu tlak vode ne bi varirao i da se spriječi nekontrolirano uključivanje alarma, ugrađuje se tamponska boca (slika 19.) koja trenutanim podizanjem pladnja odvodi vodu iz cjevovoda. Ako je zaklopka potpuno otvorena, odvođenje vode automatski se prekida [3].



Slika 18. Presjek tampon boca [3]



Slika 19. Tampon boca serije 752 [8]

#### Tampon boca serije 752

- Tank koji smanjuje mogućnost lažnih alarma zbog tlaka vode od prenapona
- Visoka čvrstoća tijela od lijevanog željeza
- Otporna na koroziju
- Dolazi sa 15mm ulazom i 20mm izlazom [8]

### 3.2.2.5 Tlačna sklopka

Tlačna sklopka (slika 20.) prosljeđuje signal požara na vatrodajvnu centralu [1].



Slika 20. Tlačna sklopka [18]

### 3.2.2.6 Nepovratni ventil

Nepovratni ventil (slika 21.) dozvoljava protok fluida u jednom smjeru, uz minimalno mogući pad tlaka.

Taj pad tlaka je kriterij kvalitete nepovratnog ventila. Pladanj ventila može imati oblik kugle, stožca, tanjura ili čahure. Ventil može biti neopterećen ili opterećen (s oprugom). [22]



Slika 21. Nepovratni ventil serije 717 [8]

Nepovratni ventil serije 717

- Može se instalirati vodoravno i okomito

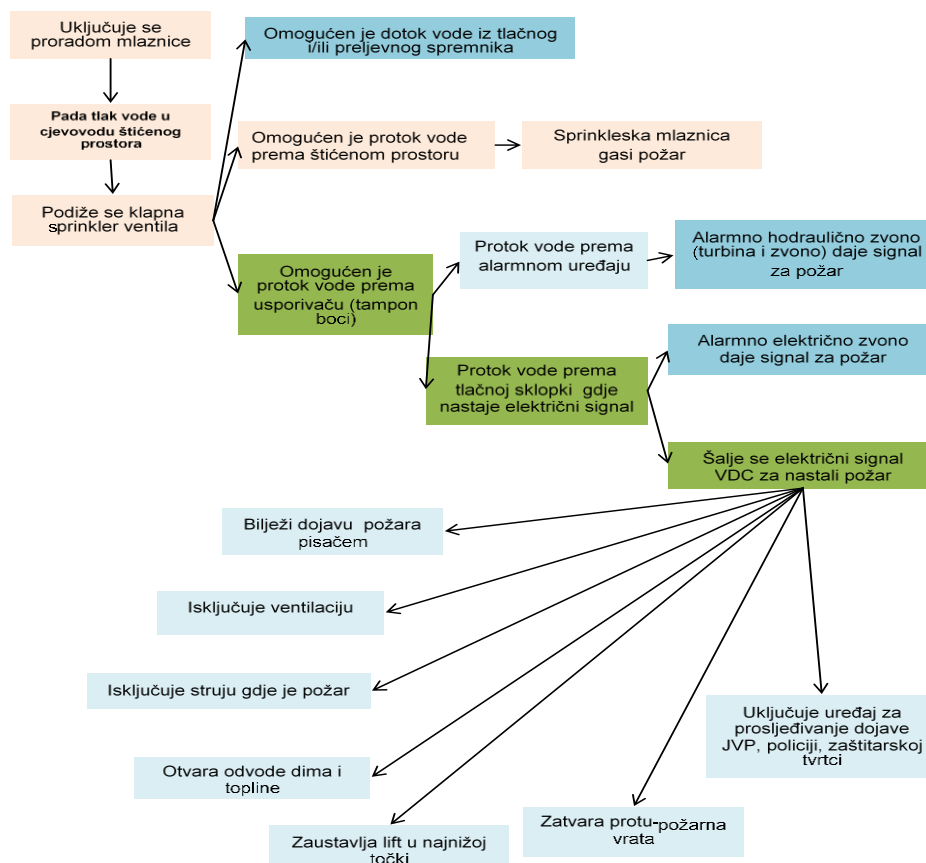
- Ocijenjen na 17,24 bara
- Ima pomoćni feder da ne lupa tijekom rada [8].

### 3.3 Princip rada mokrog sprinkler sustava

Cijeli je cijevni sistem priključen na izvor vode i napunjen. Pladanj ventila naliježe na sjedište ventila i na taj način onemogućuje ulazak vode u signalni uređaj.

Tlak vode iza i ispred pladnja je izjednačen i u cijelom je sistemu ravnoteža. Kada se prva sprinkler mlaznica otvori, tlak u cjevovodu između sprinkler ventila i mlaznice počne padati. Narušava se ravnoteža tlakova pa viši tlak u dovodnom cjevovodu podiže pladanj i otvara sprinkler ventil.

Otvaranjem ventila voda ulazi i u signalni uređaj, djeluje na elektro pneumatsku sklopku i pokreće vodenu turbinu koja daje zvučni signal da je uređaj proradio [8].



Slika 22. Shematski prikaz rada mokrog sprinkler sustava s automatskim radom

[5]

### **3.4 Način prorade mokrog sprinkler sustava**

Obzirom na način prorade sprinklerski sustavi se dijele:

- Na sustave koji se aktiviraju proradom mlaznica (topljenjem osigurača ili pucanjem ampula)
- Na sustave koji se aktiviraju proradom glavnog ventila pomoću vatrodojavnog sustava
- Na sustave koji se aktiviraju proradom glavnog ventila preko vatrodojave i proradom mlaznice (moraju se ispuniti oba uvjeta) [2].

## **4 ODRŽAVANJE MOKROG SPRINKLER SUSTAVA**

Svaki korisnik sukladno važećim zakonskim propisima o zaštiti od požara, mora imati sustave za zaštitu od požara u svakom trenutku u ispravnom i funkcionalnom stanju.

### **4.1 Zakonske regulative**

Zakon o zaštiti od požara (NN 92/10)

- 1) Ispravnost i funkcionalnost izvedenih stabilnih sustava, uređaja i instalacija za otkrivanje i dojavu te gašenje požara, sustava uređaja i instalacija za otkrivanje i dojavu prisutnosti zapaljivih plinova i para, kao i drugih ugrađenih sustava instalacija za sprječavanje i zaštitu od požara ( u daljnjem tekstu stabilni sustavi zaštite od požara) provjerava korisnik, sukladno uputi proizvođača, o čemu mora postojati evidencija, a pravna osoba ovlaštena od strane ministra, najmanje jednom godišnje, o čemu se izdaje uvjerenje.
- 2) Stabilni sustavi zaštite od požara iz stavka 1. ovog članka moraju biti propisano označeni, uvijek dostupni te se namjenski koristiti.

Pravilnik o ispravnosti stabilnih sustava zaštite od požara (NN 42/12)

#### **Članak 2**

Sustav za gašenje požara je skup elemenata, funkcionalno povezanih i neprenosivih (sustavi za gašenje vodom, pjenom, prahom, plinskim sredstvima i dr.) koji se rabe za gašenje požara. Mogu djelovati samostalno ili zajedno sa sustavom za dojavu požara te zaštitnim uređajima i instalacijama za sprječavanje širenja požara i nastajanje eksplozija;

- elementi sustava su pojedinačni dijelovi sustava koji omogućuju njegovo funkcionalno djelovanje;
- sredstva sustava su tvari koje se pojedinačno ili u kombinaciji primjenjuju na požar poradi njegova gašenja;

- prvo ispitivanje je provjera ispravnosti sustava koje se obavlja prije stavljanja u uporabu novoizgrađenog odnosno rekonstruiranog sustava;
- periodično ispitivanje je provjera ispravnosti sustava koje se obavlja periodično, u propisanim vremenskim razmacima poslije prvog ispitivanja;
- odobrena projektna dokumentacija je projektna dokumentacija na temelju koje je odobreno građenje odnosno rekonstrukcija sustava sukladno važećim propisima koji uređuju područje gradnje, a iznimno, za postojeće sustave za koje takva dokumentacija ne postoji i/ili se ne pribavlja, izvedbeni projekt izrađen i ovjeren od ovlaštenog projektanta, ili projekt izvedenog stanja s pozitivnim mišljenjem projektanta, izrađen i ovjeren od ovlaštenog projektanta.

Provjera ispravnosti sustava (NN 42/12)

#### Članak 3.

Ispravnost sustava provjerava se prvim i periodičnim ispitivanjima.

#### Članak 4.

Prvo ispitivanje sustava obavljaju pravne osobe ovlaštene od Ministarstva unutarnjih poslova (u daljnjem tekstu: Ministarstvo) za obavljanje poslova ispitivanja ispravnosti sustava, koje nisu proizvele ili rekonstruirale, uvezle, projektirale, ugradile ili nadzirale ugradnju ili rekonstrukciju sustava ili njegovih elemenata, odnosno nisu vlasnici niti korisnici sustava.

Periodično ispitivanje sustava obavljaju pravne osobe ovlaštene od Ministarstva za obavljanje poslova ispitivanja ispravnosti sustava.

Iznimno, periodično ispitivanje sustava smije obavljati i pravna osoba koja je vlasnik odnosno korisnik sustava ili ga je proizvela ili uvezla, uz ovlaštenje Ministarstva.

#### Članak 5.

Pravne osobe koje obavljaju provjeru ispravnosti sustava trećim osobama moraju biti registrirane za obavljanje poslova ispitivanja ispravnosti sustava.

#### Članak 6.

Ovlaštenje za provjeru ispravnosti iz članka 4. stavka 1. i 2. ovoga Pravilnika daje se za obavljanje poslova provjere ispravnosti stabilnih sustava za dojavu i gašenje požara

(uključujući uređaje i instalacije za sprječavanje nastajanja i širenja požara i eksplozija) i/ili stabilnih sustava za dojavu prisutnosti zapaljivih plinova i para, pravnim osobama koje ispunjavaju uvjete propisane ovim Pravilnikom.

Ovlaštenje za provjeru ispravnosti iz članka 4. stavka 3. ovoga Pravilnika daje se za obavljanje poslova provjere ispravnosti određenih sustava pravnoj osobi koja ispunjava uvjete propisane ovim Pravilnikom, a vlasnik je odnosno korisnik tog sustava ili ga je proizvela ili uvezla

Pravilnik o ispravnosti stabilnih sustava zaštite od požara (NN 42/12)

### Članak 13

Postupak provjere ispravnosti sustava, ako posebnim propisom nije drugačije određeno, sastoji se od:

- pregleda odobrene projektne dokumentacije,
- pregleda izvedenog stanja u odnosu na projektirano stanje,
- pregleda isprava o uporabljivosti pojedinih elemenata sustava propisanih posebnim propisima kao i isprava o provedenim ispitivanjima propisanih posebnim propisima (npr. tlačne probe),
- provjera stanja sredstva sustava te stanja i ispravnosti rada pojedinih elemenata sustava,
- provjera ispravnosti međusobnih veza pojedinih elemenata sustava (povezanost, nepropusnost, prohodnost i dr.),
- provjera ispravnosti glavnog i pomoćnih izvora napajanja sustava pogonskom energijom,
- provjera ispravnosti rada dijelova sustava koji djeluju u sprezi s drugim sustavima,
- provjera slijeda operacija kod aktiviranja sustava uključujući mogućnost blokade,
- provjera oznaka te indikacija i signalizacije stanja sustava uključujući i stanje kvara,
- mjerenje radnih karakteristika sustava (vremena, količine, protoci, koncentracije, kvaliteta, fizikalne osobine, jakost signala i dr.)
- provjera ručnog i automatskog aktiviranja sustava simuliranjem stvarnog događaja,

- provjere ispravnosti rada sustava u cjelini,
- drugih ispitivanja i provjera koji su neophodni za utvrđivanje ispravnosti sustava.

Provjera ispravnosti sustava obavlja se sukladno propisima i normama koji se odnose na sustav koji se provjerava.

#### Članak 15

O obavljenoj provjeri ispravnosti sustava sastavlja se zapisnik o ispitivanju koji sadrži:

- evidencijski broj i nadnevak zapisnika i naziv pravne osobe koja je obavila ispitivanje,
- broj ovlaštenja Ministarstva na temelju kojeg se obavlja ispitivanje,
- ime, prezime, stupanj obrazovanja i struka osoba koje su obavile ispitivanje,
- datum obavljenog ispitivanja,
- broj, nadnevak i naziv izrađivača projektne dokumentacije sustava,
- broj, nadnevak i naziv akta kojim je odobrena projektna dokumentacija sustava,
- naziv i opis izvedenog sustava koji je ispitan,
- propise koji su primijenjeni kod ispitivanja sustava,
- podatke o uporabljenoj opremi i mjernim instrumentima,
- opis i rezultate ispitivanja,
- odstupanja od odobrene projektne dokumentacije s ocjenom utjecaja odstupanja na funkcionalnost sustava i izjavama projektanta sustava i glavnog projektanta (ukoliko postoji),
- ocjenu ispravnosti sustava,
- ostalo (zapažanja, napomene i sl.),
- potpis osoba koje su obavile ispitivanje,
- potpis odgovorne osobe vlasnika ili korisnika sustava,
- ovjeru pečatom i potpisom odgovorne osobe u pravnoj osobi koja je obavila ispitivanje.



Zapisnik iz stavka 1. ovoga članka koji sadrži nezadovoljavajuću ocjenu ispravnosti sustava pravna osoba koja je obavila provjeru dužna je dostaviti nadležnom inspektoratu unutarnjih poslova policijske uprave u roku od 7 dana od dana obavljenog ispitivanja.

#### Članak 16.

Sustav se ocjenjuje ispravnim ako zadovoljava uvjete iz glave V. ovoga Pravilnika, o čemu se izdaje uvjerenje o ispravnosti sustava.

#### Članak 17.

Ukoliko postoje razlike između odobrene projektne dokumentacije i izvedenog stanja sustava, osobe koje obavljaju ispitivanje dužne su ocijeniti utječu li razlike na funkcionalnost sustava.

Ako je ocijenjeno da razlike između odobrene projektne dokumentacije i izvedenog stanja sustava ne utječu na funkcionalnost sustava, o čemu mora postojati i pisana izjava projektanta sustava i glavnog projektanta građevine (ako postoji), može se izdati uvjerenje o ispravnosti sustava.

#### Članak 18.

Uvjerenje o ispravnosti sustava sadrži:

- naziv pravne osobe koja je obavila provjeru ispravnosti,
- broj uvjerenja i datum njegovog izdavanja,
- broj ovlaštenja Ministarstva na temelju kojeg je obavljena provjera ispravnosti,
- evidencijski broj i nadnevak zapisnika o ispitivanju,
- naziv sustava za koje se izdaje uvjerenje,
- ovjeru pečatom i potpisom odgovorne osobe u pravnoj osobi koja je obavila provjeru ispravnosti.

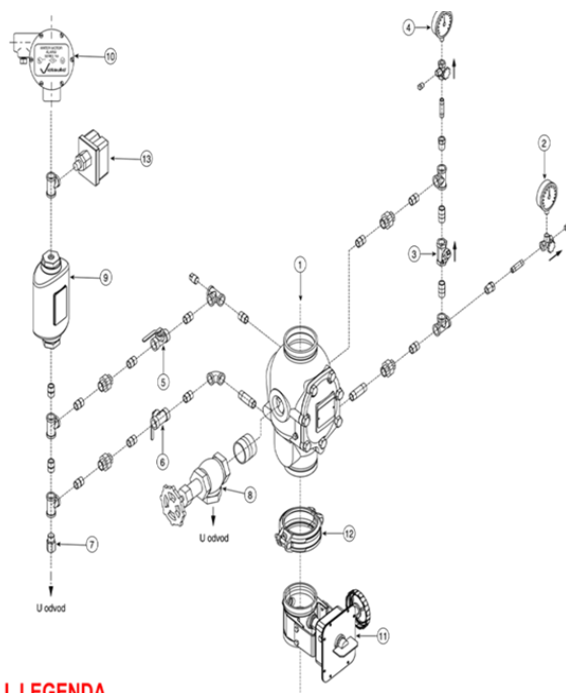
#### Članak 19.

Pravna osoba koja je obavila provjeru ispravnosti sustava te vlasnik odnosno korisnik sustava dužni su pohraniti i čuvati zapisnike o periodičkom ispitivanju i uvjerenja o ispravnosti sustava po njihovom izdavanju do sljedećeg pregleda, a zapisnik o prvom

ispitivanju i uvjerenje o ispravnosti sustava s prvog ispitivanja sustava dužni su pohraniti i čuvati trajno

## 4.2 Upute za rukovanje mokrom sprinkler stanicom

Upute za rukovanje mokrom sprinkler stanicom (slika 23).



### I. LEGENDA

- |                                                                |                                                         |
|----------------------------------------------------------------|---------------------------------------------------------|
| 1 Mokri sprinkler ventil - Victaulic Series 751                | 9 Tampon boca - Victaulic Series 752 (Opcija)           |
| 2 Manometar (prikazuje tlak izvora vode)                       | 10 Alarmno zvono - Victaulic Series 760 (Opcija)        |
| 3 Nepovratni ventil u bypassu                                  | 11 Leptirasta zaklopka - Victaulic Series 705W (Opcija) |
| 4 Manometar (prikazuje tlak sprinkler mreže)                   | 12 Spojka - Victaulic Style 005 (Opcija)                |
| 5 Ventil alarmnog cjevovoda (u radnom stanju otvoren)          | 13 Alarmna tlačna sklopka (EPS-10) (Opcija)             |
| 6 Ispitni ventil alarmnog cjevovoda (u radnom stanju zatvoren) |                                                         |
| 7 Graničnik protoka - blenda (1/16")                           |                                                         |
| 8 Drenažni ventil sprinkler mreže                              |                                                         |

### II. STAVLJANJE U RADNO STANJE

1. Zatvoriti ventil alarmnog cjevovoda (5) da se izbjegnu lažni alarmi kod punjenja sprinkler sustava.
2. Polako otvarati leptirastu zaklopku (11).
3. Ispuniti sprinkler mrežu u cjelosti vodom odzračivajući sprinkler mrežu na priključcima za ispiranje.
4. Provjeriti stanje tlakova na manometrima. Tlak prikazan na gornjem manometru (4) (koji prikazuje tlak u sprinkler mreži) treba biti jednak ili veći od tlaka prikazanog na donjem manometru (2) (koji prikazuje tlak izvora vode).
5. Otvoriti ventil alarmnog cjevovoda (5).
6. Upozoriti nadležne službe i djelatnike da je sprinkler sustav ponovno u radnom stanju.

### III. PROBA ALARMA

1. Probu provesti jednom mjesečno.
2. Provjeriti stanje tlakova na manometrima. Tlak prikazan na gornjem manometru (4) (koji prikazuje tlak u sprinkler mreži) treba biti jednak ili veći od tlaka prikazanog na donjem manometru (2) (koji prikazuje tlak izvora vode).
3. Zatvoriti ventil alarmnog cjevovoda (5).
4. Otvoriti ispitni ventil alarmnog cjevovoda (6).
5. Potvrditi da su mehanički i električni alarmi u funkciji i da je centrala primila signal alarm: (prorada sprinkler ventila).
6. Zatvoriti ispitni ventil alarmnog cjevovoda (6).
7. Otvoriti ventil alarmnog cjevovoda (5).
8. Upozoriti nadležne službe i djelatnike da je sprinkler sustav ponovno u radnom stanju.

Slika 23. Upute za rukovanje mokrom sprinkler stanicom [20]

### **4.3 Održavanje pogonskog stanja mokrog sprinkler sustava**

PREDMET: IZVADAK IZ VdS 2092: 1999-08

SP 062.001

#### **4.3.1 Općenito**

Sprinkler instalacije, instalacije na raspršenu vodu i instalacije na pjenu su pokazale visok stupanj efikasnosti gašenja požara, također i kod rizika sa visokim požarnim opterećenjem. Za održavanje trajne pogonske spremnosti tih instalacija, potrebno je provoditi redovite kontrole i održavanje. U ovom poglavlju se navodi minimum mjera koje treba provoditi i tko je odgovoran za njihovu provedbu. Mnoštvo različitih izvedbi kod navedenih instalacija ipak ne omogućava specificiranje svih mjera kontrole i održavanja.

Radi održavanja instalacije investitor treba imenovati odgovornu osobu zaposlenu na objektu i svog zastupnika. Oni se moraju brinuti o provođenju uputa za rukovanje i održavanje koje je naveo izvođač, te o provođenju zakonskih odredbi. Oni provode niže navedene kontrole, brinu se o popravcima, te unose u knjigu održavanja (VdS 2212) sve događaje vezane za sprinkler instalaciju [19].

#### **4.3.2 Dnevne vizualne kontrole**

Svakog radnog dana treba provoditi svakodnevnu kontrolu. Za vrijeme praznika i godišnjih odmora može se prihvatiti najviše 3 dana bez dnevne kontrole. Kod instalacija koje se prema Poglavlju 12 automatski nadziru, može se također odstupiti od svakodnevnih kontrola.

Preglede treba ipak provoditi najmanje jednom tjedno.

Pregledavaju se slijedeća stanja:

- Nivo napunjenosti akumulacijskog, preljevnog, visinskog i tlačnog spremnika, te spremnika za pjenilo
- Kontrola vode vrši se na vodokazu, a nadopunjavanje je automatsko
- Tlak u tlačnom spremniku zrak/voda, te tlak ispred i iza alarmnih ventila

-Funktionalnost grijaćih tijela (u zimskom periodu) u požarnoj stanici, u štíćenom prostoru mokrih instalacija i sl.

-Kontrolirati otvorenost zasuna ispred sprinkler ventila, mora biti uvijek u otvorenom stanju i osiguran lokotom.

-Kontrolirati stanje ostalih zasuna i ventila, otvorenost odnosno zatvorenost u skladu sa njihovom funkcijom

-Pregledati dali voda curi iz alarmnog sprinkler ventila u lijevak, ako curi znači da propušta brtva u sprinkler ventilu i da je treba zamijeniti

Nakon propisane dnevne kontrole, stanje se obavezno upisuje u knjigu održavanja [19].

#### **4.3.3 Tjedne kontrole**

Svakog tjedna treba provesti slijedeće kontrole:

- Probu alarma na svakoj ventilskoj stanici uz provjeru mehaničkih i električnih alarmnih

uređaja.

-Vizualni pregled radnog položaja i osiguranja na svim zapornim armaturama:

-Armature na cjevovodima kao

-ispred i iza pumpi

-na dovodu vode u instalaciju

-ispred alarmnih ventila

a čiji neispravan položaj može spriječiti dovod vode. Te armature moraju biti osigurane u otvorenom položaju, na način da ih neovlaštena osoba ne može poremetiti u radu.

Armature na cjevovodima kao

-na cjevovodima za probu

-na cjevovodu za napajanje vatrogasne opreme

-na cjevovodima za ispust vode

a čiji neispravan položaj može umanjiti dovod vode. Te armature moraju biti osigurane u zatvorenom položaju, na način da ih neovlaštena osoba ne može poremetiti u radu.

-Provjera nivoa vode u spremniku za potapanje usisnog voda pumpi.

-Ispitivanje tlaka ispred alarmnih ventila kod instalacija, koje su direktno priključene na gradsku vodovodnu mrežu; pri tom treba u potpunosti otvoriti ispusni ventil (NO 65) na alarmnom ventilu.

-Kontrolirati ispravnost radnog manometra pomoću kontrolnog manometra

-Rad hidrauličnog zvona otvaranjem kontrolnog ventila hidrauličnog zvona na alarmnom ventilu Ispitivanje funkcionalnosti automatskih i ručnih komandi za start pumpi, osim pumpi za pjenilo. Kod diesel motora probni rad treba trajati do postizanja radne temperature motora [19].

#### **4.3.4 Mjesečne kontrole**

Svakog mjeseca treba provoditi slijedeće kontrole:

Ispitati pogonsku funkcionalnost pumpi i njihovih pogona.

Način provođenja:

-Pumpa se pušta u probni rad, koji mora trajati sve dok se ne uspostave normalne radne karakteristike pogonskog motora, kao što su napajanje strujom, temperatura ulja i rashladne vode.

-Kod pogona električnim motorom se napajanje strujom i parametri navedeni u Poglavlju 18.3.2.5 mjere u završnoj fazi probnog rada. To također vrijedi i za diesel motore zamjenskih strujnih generatora. Ako se elektro motor kod ispada mrežnog napona, napaja iz zamjenskog strujnog generatora, također treba ispitati automatiku za prespajanje napajanja.

-Ispitivanje akumulatorskih baterija, pri čemu se treba držati uputa za održavanje baterija danih od proizvođača, kao i funkcionalno ispitivanje punjača baterija.

-Provjera stanja goriva za diesel motore.

-Provjera nivoa ulja kod pumpi, kompresora i diesel motora.

-Vizualni pregled stanja cijevne mreže, mlaznica i cijevnih ovjesa.

Napomena:

-U hladnom periodu treba naročito paziti na opasnost od smrzavanja u sprinkler instalacijama. -Suhe mreže treba prije hladnog perioda drenirati. Više o zaštiti od smrzavanja vidi kod VdS 3273.

-Ispitivanje funkcionalnosti kod uređaja za automatsko nadopunjavanje preljevnih spremnika, spremnika za potapanje usisnog voda pumpi i visinskih spremnika.

-Funkcionalnu probu uređaja za nadzor sprinkler instalacije.

-Funkcionalnu probu kontrolora protoka.

-Provjeru najviših dopuštenih visina skladištenja; provjera najmanjih dopuštenih udaljenosti mlaznica od gornjeg ruba uskladištenog materijala [19].

#### **4.3.5 Polugodišnje kontrole**

Svakih 6 mjeseci treba provesti slijedeće kontrole:

Izvršiti servis instalacija od za to ovlaštenih pravnih osoba

-Izvršiti detaljan vanjski vizualni pregled instalacija, stanje antikorozivne zaštite cjevovoda, armature i opreme

-Izvršiti čišćenje i pregled sprinkler ventila

-Ispitivanje prohodnosti ventila.

-Vizualnu kontrolu hvatača (odvajača) nečistoće.

-Izvršiti čišćenje filtera i sapnice na hidrauličnom zvonu, te podmazivanje osovine turbine zvona

-Provjeriti dostupnost dijelova kojima se rukuje mehanički.

-Kontrolirati zatvaranje i otvaranje svih zasuna i ventila [19].

#### **4.3.6 Godišnje kontrole**

Proba otvaranja sprinkler ventila

Mora se provesti kompletna ispitivanja funkcionalnosti i pouzdanosti

#### KONTROLE SVAKE DVIJE GODINE

-čišćenje [19].

#### 4.3.7 Kontrole svakih pet godina

-Svakih pet godina treba pregledati akumulacijske, preljevne i tlačne spremnike, te prema potrebi provesti čišćenje ili obnoviti zaštitu od korozije.

-Izvršiti ispiranje cjevovoda

-Izvršiti pregled hidrofora a po potrebi obaviti i bojanje [19].

#### 4.3.8 Kontrola nakon 25 godina

-potrebno je pregledati cjelokupnu cijevnu mrežu.

-Potrebno je provesti tlačnu probu cjevovoda na tlak od najmanje 10 bar, te nakon probe temeljito isprati. Na svakih 100 mlaznica treba ispitati cijevne ogranke radi korozije i inkrustacija. Oštećenja koja bi mogla umanjiti djelotvornost, treba ukloniti. Osim toga treba provjeriti i magistralne cjevovode različitih promjera.

Kod mokrih instalacija može se provjera cijevnih segmenata ograničiti na provjeru u (tablica br. 2) određenog broja alarmnih stanica.

Tablica br. 2 Opseg vizualnih ispitivanja cijevne mreže [19]

MOKRE SPRINKLER INSTALACIJE	
Broj ugrađenih alarmnih ventilskih stanica	Broj alarmnih cijevnih stanica (cijevnih mreža) koje treba ispitati
Do 10	1
Do 20	2
Do 30	3
Do 40	4
Do 50	5

Ako je ukupni broj stanica raspodijeljen na više objekata, mora se ispitati najmanje cijevna mreža jedne alarmne stanice po objektu.

Ako je potrebno provesti ispitivanja cijevnih mreža od više alarmnih stanica unutar jednog objekta, naročito treba obratiti pažnju na područja u kojima mogu nastati oštećenja cijevne mreže zbog pogonskih uvjeta proizvodnje.

Smanjenje opsega ispitivanja kod suhih instalacija nije dopušteno.

Od strane laboratorija VdS-a je potrebno provjeriti karakteristike ugrađenih mlaznica u određenom probnom uzorku i za svakog izvođača. Broj mlaznica u probnom uzorku naveden je u (Tablica br. 3).

Tablica br.3 Broj mlaznica u probnom uzorku kod vizualne probe [19]

Ukupni broj ugrađenih mlaznica	Broj mlaznica u ispitnom uzorku
Do 5000	20
Do 10000	40
Do 20000	60
Do 30000	80
Do 40000	100
Preko 40000	Određuje Vds prema stupnju rizika

Kod izbora mlaznica, mlaznice treba naročito uzimati iz područja u kojima može doći do oštećenja zbog nepovoljnih proizvodnih utjecaja. Takovi utjecaji mogu nastupiti npr. zbog:

- čestih promjena vode u cijevnoj mreži zbog proširenja sprinkler instalacije
- naročito agresivne korozivne atmosfere
- utjecaja periodičkih promjena topline i hladnoće
- vibracija
- topline zračenja



Ako su mlaznice ugrađene na više objekata, po objektu treba uzeti najmanje 20 mlaznica.

Ako je unutar objekta prisutno više nepovoljnih proizvodnih utjecaja, može biti potrebno uzeti uzorak sa većim brojem mlaznica. Ovisno o požarnoj opasnosti, broj mlaznica u uzorku će odrediti VdS.

Ako je kod ispitivanja mlaznica prisutnost kvara, koji:

-može uzrokovati nefunkcionalnost  $> 2,5\%$

-može umanjiti funkcionalnost  $> 25\%$

-ako je suma prethodnih kvarova  $> 25\%$

potrebno je provesti daljnje mjere sigurnosti.

Za provjeru rezultata mogu se provesti dvije daljnje probe, kod kojih se određuje prisutnost kvara kod svih mlaznica u uzorku. Ako je prisutnost kvara nakon treće probe za sve ispitane mlaznice iznad navedenih vrijednosti, potrebno je provesti daljnje mjere kao npr. promjenu mlaznica u instalaciji.

Ako se negativni rezultati odnose na dijelove instalacije koji, obzirom na prisutne uvjete okoline, ne predstavljaju reprezentativni uzorak za čitavu instalaciju, potrebno je donijeti procjenu instalacije, uzimajući u obzir i prisutne uvjete okoline, uz pomoć VdS-a. Kod toga može biti potrebno provesti još jednu novu probu na drugom dijelu instalacije, kod čega se ne uzimaju u obzir negativni rezultati prethodnih proba.

Napomena:

Daljnje probe imaju smisla samo ako je prisutnost kvara u svim probama (suma pojedinih proba) manja od gore navedene. To se odnosi isto i na drugu probu sa istim opsegom ispitivanja, ako prisutnost kvara prve probe:

-može uzrokovati nefunkcionalnost od najviše 5%

-može umanjiti funkcionalnost od najviše 50%

-ako je suma prethodnih kvarova najviše 50%

Treća proba sa istim opsegom ispitivanja ima smisla samo ako ukupna prisutnost kvara kod obje prethodne probe:

-može uzrokovati nefunkcionalnost od najviše 3,25%

-može umanjiti funkcionalnost od najviše 37,5%

-ako je suma prethodnih kvarova najviše 37,5%

O svrsishodnosti druge ili treće probe zaključuje se na temelju veličine instalacije i ekonomičnosti provođenja probi. Povećanje broja probi donosi se u suglasnosti sa VdS-om. U toku jedne probe uzimaju se po mogućnosti mlaznice istog tipa iz tipičnog područja zaštite. Ako su u instalaciji ugrađene mlaznice različitih tipova, treba po mogućnosti provesti po jednu probu za svaki tip mlaznica.

Napomena:

Smatra se da je mlaznica nefunkcionalna ako se ne otvori, te ako je za više od 30% umanjena K vrijednost ili mogućnost raspršivanja. Mlaznica ima umanjenu funkcionalnost ako je za više od 10% umanjena K vrijednost ili mogućnost raspršivanja.

Na temelju provedenih ispitivanja izdaje se certifikat za instalaciju i dostavlja se VdS-u. [19].

#### **4.3.9 Stavljanje van pogona**

Ako se instalacija za gašenje stavlja na određeno vrijeme, djelomično ili u potpunosti van pogona, onda o tome treba obavijestiti najmanje 3 dana prije toga, nadležno osiguravajuće društvo.

Ako je stavljanje van pogona bilo nepredviđeno, onda o tome treba odmah obavijestiti osiguravajuće društvo.

Također treba izvijestiti o:

-ispadu električne energije za pogon pumpi i kompresora

-kvarovima svake vrste na mehaničkim uređajima, te na cijevnoj mreži i na mlaznicama  
Za vrijeme stanja van pogona instalacije za gašenje potrebno je provesti dodatne mjere zaštite. Te mjere moraju osigurati da se požar pravovremeno otkrije, te da se brzo i djelotvorno pogasi sa aparatima za gašenje požara.

O ponovnom stavljanju instalacije za gašenje u pogon treba odmah obavijestiti osiguravajuće društvo [19].

#### **4.3.10 Izmjene**

Ukoliko su unutar prostora zaštićenog sprinkler uređajem provedene određene izmjene, npr. ugrađeni pregradni zidovi, postavljene među etaže, ugrađeni novi strojevi ili izvedene promjene na pogonskim uređajima, onda treba sprinkler zaštitu prilagoditi novim uvjetima. Izmjene na uređaju za gašenje smije vršiti samo poduzeće koje za te radove ima odobrenje VdS-a [19].

#### **4.3.11 Odobrene izvođačke firme**

Radove na uređajima za gašenje vodom, kao što su popravci, radovi održavanja i izmjene smije vršiti samo ono poduzeće koje ima odobrenje za određenu vrstu radova. Ono mora raspolagati sa odgovarajućim rezervnim dijelovima, nacrtima cijevne mreže, te hidrauličkim podacima o određenom uređaju za gašenje. Poduzeća s odobrenjem VdS-a za ugradnju uređaja za gašenje vodom navedena su u propisu VdS 2490. [19]

## 5 PRIMJERI ODRŽAVANJA NEKIH DIJELOVA SUSTAVA

### 5.1 Pumpna stanica

Prilikom održavanja uvijek jedan pumpa ostaje u funkciji, dok se jedna ispituje druga mora biti u pripravnom stanju. Prije početka održavanja isključuje se vatrodojava za pumpu te se zatvara ventil za hidraulično alarmno zvono i prekida se protok prema štíćenim prostorima.

Pri održavanju pumpe isključujemo napajanje ormarima upravljačkih kutija te se oba akumulatora na pumpi pregledavaju. Pregled pumpe se vrši dok je upaljena ili ugašena.

Pregled pumpe u radu:

- Ručno paljenje pumpe
- Automatski pregled pumpe

Pregled isključene pumpe:

- vizualni pregled
- provjera filtera ulja
- provjera akumulatora
- provjera filtera zraka, nafte
- provjera sredstva za odmrzavanje

Vizualno se pregledava pumpa: mehanička oštećenja, korozija, curenje vode, maziva.

Pregledava se kardanska spojka koja mora biti pod kutom.

#### 5.1.1 Zamjena filtera

Zamjena filtera ulja vrši se jednom godišnje. Prije promjene filtera ulja potrebno je zatvoriti dovod ulja te ispustiti staro ulje. Mijenja se i brtva na filteru ulja tako da se nebi ulje pokvarilo zbog nečistoća. U filter ide jedna od 1-1,5 litre ulja. Provjera filtera zrak je ista samo što se ona vrši svaki 4-5 godina. Zamjena filtra nafte vrši se kao i zamjena filtera ulja, samo što se mora provjeriti stanje spremnika nafte. Prema NFPA 25 spremnik niti u jednom trenutku ne smije biti ispod  $\frac{3}{4}$  svog ukupnog kapaciteta.

### 5.1.2 Zamjena antifriza

Zamjena antifriza izvodi se svake dvije godine na sustavu. Provjera antifriza vrši se pomoću uređaja refraktometar.

### 5.1.3 Provjera akumulatora

Ispituje se početni napon na akumulatorima, te pad napona pri aktivaciji. Ispitivanje se vrši voltmetrom.

### 5.1.4 Podmazivanje dijelova

Podmazuju se svi pokretni dijelovi pumpe.

-Kada su sve operacije obavljene pali se pumpa.

## 5.2 Održavanje mokrog ventila

Nakon što smo zatvorili ventil dovoda vode, otvaramo glavni ispusni ventil kako bi smo ispustili preostalu nakupljenu vodu i kako bi smo ispustili tlak iz sustava. Otvaramo ventil. Pregledavamo brtvu klapne (slika 24.) i sigurnosni prsten brtve. Obrišemo zagađenja, prljavštinu.

Povlačimo osigurač prema naprijed te pregledavamo membranu. Ako membrana pokazuje mjere istrošenosti zamjenjujemo je novom.

Pregledavamo dali se klapna slobodno može pomicati te dali ima oštećenja. Mijenjamo istrošene dijelove.



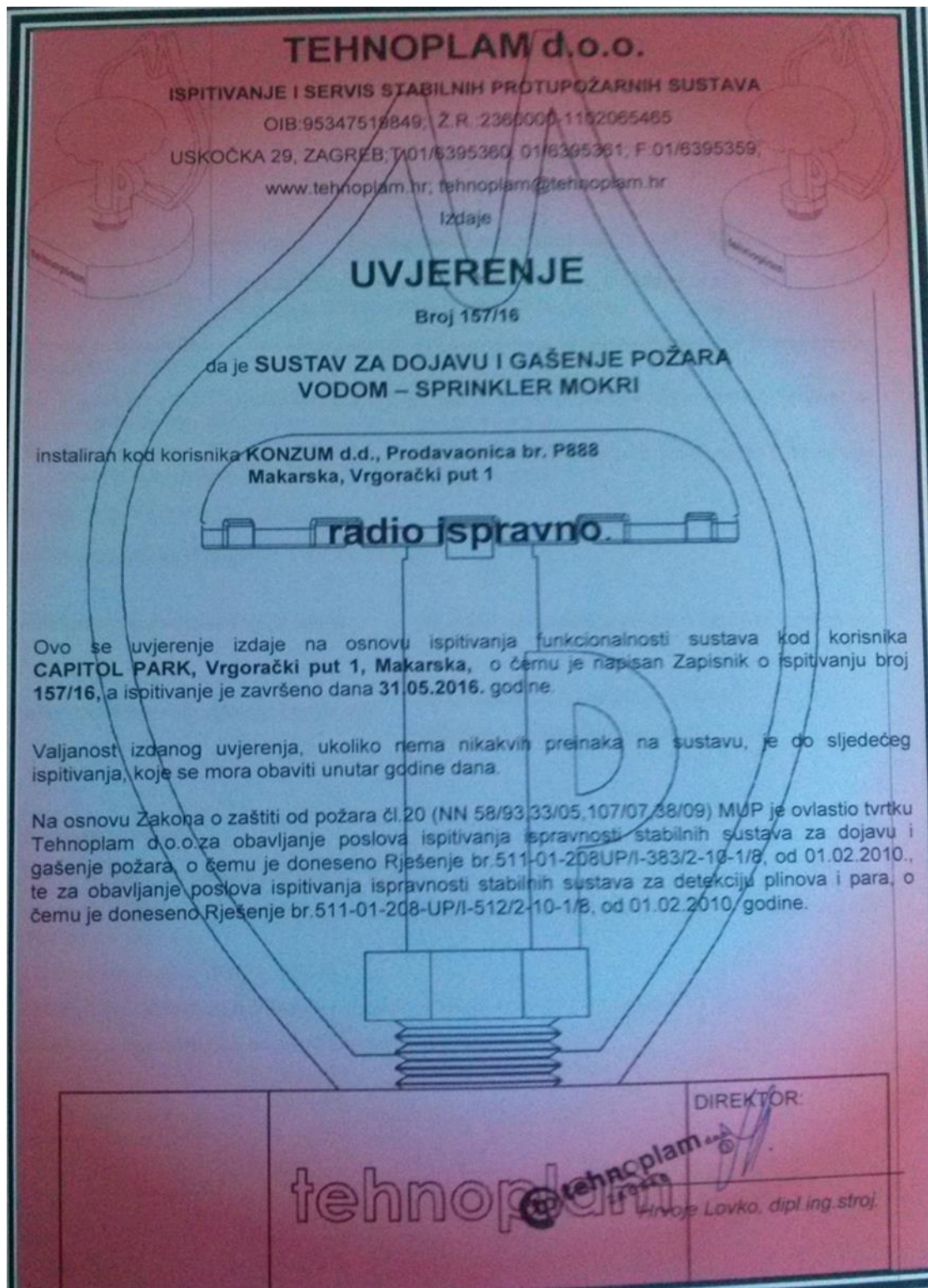
Slika 24. Brtva klapne [8]

Provjeravamo dali je brtva ploče (slika 25) poklopca istrošena, ako je stavljamo novu te ju mažemo odrečenom masti radi boljeg brtvenja.



Slika 25. brtva ploče [8]

## 6 Uvjerenje da je mokri sustav instalira



[19]

Broj zapisnika: **157/16**Datum zapisnika: **31/05/2016**

## 1 Opći podaci

Ispitivanje obavljeno od strane : Tehnoplam d.o.o., Uskočka 29, HR-10000 Zagreb

Naručitelj ispitivanja: **POSEIDON GROUP, Harbour Yard, Chelsea Harbour,  
London SW10 OXD, United Kingdom**

Ispitivanje je obavljeno na osnovi slijedećih ovlaštenja koja je izdalo Ministarstvo unutarnjih poslova RH:

- Rješenje br.511-01-208UP/I-383/2-10-1/8, od 01.02.2010. za obavljanje poslova ispitivanja ispravnosti stabilnih sustava za dojavu i gašenje požara
- Rješenje br.511-01-208-UP/I-512/2-10-1/8, od 01.02.2010. za obavljanje poslova ispitivanja ispravnosti stabilnih sustava za detekciju plinova i para

Ispitivači: Popisani na kraju zapisnika

Datum završetka ispitivanja: **31.05.2016.g.**Naziv izvedenog sustava koji je ispitan: **Sustav za gašenje požara vodom sprinkler**Sustav je instaliran na lokaciji korisnika: **MAKARSKA, CAPITOL PARK  
Makarska, Vrgorački put 1**

### Primjenjeni propisi:

- Zakon o zaštiti od požara RH (NN br. 92/10)
- Pravilnik o uvjetima za ispitivanje funkcionalnosti opreme i sustava za dojavu i gašenje požara (NN br. 44/12).
- Zakon o normizaciji (NN br. 55/96)
- Pravilnik o uvjetima za ispitivanje uvezenih uređaja za gašenje požara (NN br. 75/94)
- Pravilnik o sustavima za dojavu požara (NN br. 56/99)



## Uporabljena oprema i mjerni instrumenti:

- Uređaji za aktiviranje svih vrsta javljača požara (dimnih, termičkih, plamenih i dr.) akteristikom;
- Univerzalni mjerni električni instrument;
- Uređaj za mjerenje električnog otpora izolacije;
- Uređaj za mjerenje kapaciteta akumulatorske baterije;
- Sredstvo veze (2 kom.);
- Zaporni sat;
- Mjerna traka (25 – 50 m);
- Pomična mjerka;
- Zvukomjer (0 – 120 db);
- Termometar (-20 do +60 °C);
- Higrometar;
- Mjerač brzine strujanja zraka (do 20 m/s);
- Manometri odgovarajućih mjernih područja najmanjeg promjera od 100 mm i klase točnosti 1.6 ili manje;
- Čelični trometar;
- Uređaj za određivanje nagiba cjevovoda;
- Različiti priključci i slavine za ugradnju manometara na cjevovod;
- Ključevi za vatrogasne spojke;
- Komplet za određivanje protoka vode;
- Komplet standardnog alata;
- Refraktometar po Abbe-u (područje refrakcije 1.3330 – 1.3723);
- Posude za uzimanje uzoraka pjene;
- Kosine za hvatanje uzoraka pjene;
- Stalak za držanje uzoraka pjene;
- Vage propisane točnosti;
- Kompresor za pretlak min. 150 kpa;
- Pumpa pretlaka min. 10 mpa;
- Boce s ispitnim plinovima (s tehničkom specifikacijom) metanom, propanom, butanom i vodikom u koncentracijama od 20% i 40% DGE;
- Reduktor pritiska ispitnog plina;
- Adapter za mjernu glavu sa pripadajućim cijevima

### OPIS RADA PROTUPOŽARNOG "SPRINKLER" SUSTAVA

Sprinkler sustav je siguran i jednostavan sistem, koji za gašenje koristi vodu pod tlakom. Požar se gasi na principu gašenja i hlađenja, a mogućnost pojave povratnih požara svedena je na minimum. To je sistem koji istovremeno vrši automatsko dojavu i gašenje požara (aktiviraju se samo one mlaznice koje su zahvaćene požarom), a sastoji se od slijedećih dijelova:

- izvora vode – prelivni spremnik s dopunom, zapremnine 360 m<sup>3</sup>,
- ventilske stanice – smještene u razizemlju objekta
- cijevne mreže,
- sprinkler mlaznica.

Sprinkler mlaznica je osnovni element u zaštiti, jer ima dvostruku ulogu :

- dojavu požara, zagrijavanjem tekućine u ampuli, ona se razbija te propušta vodu, što se registrira na vatrodojavnoj centrali
- gašenje požara, izbacivanjem i raspršivanjem vode u obliku polukugle, jednoliko ispunjene kapljicama vode.

Cijevna mreža je razgranata iznad šticeh prostoriya, tako da se voda dovede neposredno do žarišta požara. Na ograncima, montirane su sprinkler mlaznice.

SPRINKLER ventil u momentu aktiviranja prosljeđuje signal prorade na sustav vatrodojave.

### IZVOR VODE

- Glavni izvor vode – gradski vodovod za dopunu prelivnog spremnika
- Pomoćni izvor vode – prelivni spremnik zapremnine 360 m<sup>3</sup>.  
Tlak u sprinkler mreži održava napojna („Jockey“) pumpa
- Rezervni izvor vode – priključak za vatrogasno vozilo – sa 2 „B“ spojke

Ovim sustavom štite se prostori:

Trgovačko skladišni objekt, Capitol Park, Makarska

### PRINCIP RADA SPRINKLER SUSTAVA

U pripremnom stanju instalacija se nalazi pod tlakom jockey pumpe. Jockey pumpa se uključuje preko tlačne sklopke pri tlaku 6,5 bara te se isključuje pri tlaku 7,7 bara. Prilikom aktiviranja sprinkler mlaznice dolazi do pada tlaka u cjevovodu i otvaranja klapne alarmnog sprinkler ventila. Otvaranje klapne omogućava protok vode od izvora vode do mjesta zahvaćenog požarom, te aktivira hidraulički alarm i daljinsku signalizaciju požara. Padom tlaka u cjevovodu na 5,0 bar tlačna sklopka automatski uključuju glavnu pumpu pogonjenu elektro motorom koja gasi požar vodom iz preljevnog spremnika ( isključuje se RUČNO na upravljačkom ormaru elektro pumpe). Raspršivač sprinkler mlaznice formira mlaz u obliku polukugle, jednoliko ispunjene kapljicama, koji gasi nastali požar.

Signalizacija prorade sprinkler uređaja, vrši se preko upravljačkih modula koji šalju signale na VDC objekta. Sprinkler podstanica je spojena na cjevovod postojeće sprinkler mreže objekta Konzuma P888 Makarska

### VODENA ZAVJESA

Proradom bilo kojeg sprinkler ventila aktivira se vodena zavjesa. Dodatne tlačne sklopke na alarmnoj strani ventila spojene su na sprinkler centralu 2 koja aktivira EMV na drencher stanici. Sustav se može aktivirati i pomoću tipkala koja se nalaze na izlazima prema vanjskim evakuacijskim stubištima ili ručno na samom drencher ventilu.

### TEHNIČKI PODACI O SUSTAVU

- Preljevni spremnik zapremnine 360 m<sup>3</sup>
- Nadzorne centrale stanja sprinkler podstanice "Inim SLINK SLF420"
- Sprinkler pumpa GRUNDFOS, NK 80-200, 37Kw, Q=180,31m<sup>3</sup>/h
- Blende s mjerilom protoka „TYCO“ SMB DN125
- Jockey napojna pumpa GRUNDFOS, CR 5-13, 1,1kW, Q=2m<sup>3</sup>/h
- Upravljački ormar sprinkler pumpi, 40 kW
- Sprinkler mokra stanice DN-150, Minimax, NMX – 1 kom
- Sprinkler mokra stanice DN-100, Minimax, NMX – 2 kom
- Deluge sprinkler ventilska stanice DN-80, Minimax, FSX, vodena zavjesa
- Centrala za aktiviranje vodene zavjese
- Sprinkler alarmno zvono
- Sprinkler mlaznice, Tyco, stojeća, K80 ( 68°C )
- Sprinkler mlaznice, Tyco, stojeća, K80 ( 141°C )
- Sprinkler mlaznice, viseća, K80 ( 141°C )
- Sprinkler mlaznica, stojeća, „flat“ K57 bez ampule
- Mlaznice vodene zavjese MINIMAX, MXD-WD sa lepezastim mlazom 180° (K63 i K40)
- Manometri Ø100, 0-16 bara, kl. 1,6 „ TYCO ”
- Tlačne sklopke

## 2 Rezultati ispitivanja

Postupak provjere ispravnosti sustava i naredne točke usklađene su s važećim pravilnikom koji je općenit za sve vrste sustava. Ukoliko pojedina točka nije primjenjiva na pojedini sustav, to je naznačeno u zapisniku.

### 2.1 Pregled odobrene projektne dokumentacije

**Projektant:** Pastor inženjering d.d., Rakitje, Novačka 2  
**Naziv projekta:** AUTOMATSKA STABILNA SPRINKLER INSTALACIJA  
**Faza projekta:** Glavni projekt  
**Broj projekta:** 2924-03  
**Z.O.P.:** Mapa 9  
**Građ.dozvola:** RH GRADSKI URED ZA PROSTORNO UREĐENJE, ZAŠTITU OKOLIŠA,  
IZGRADNJU GRADA, GRADITELJSTVO,  
KOMUNALNE POSLOVE I PROMET  
Klasa: UP/I-361-03/03-01/112  
Ur. broj: 2181-05/04-04-12-ZF od 27.07.2004.g.

**Projektant:** APIN PROJEKT d.o.o., Zagreb, Ožujaska 8  
**Naziv projekta:** PROJEKT SPRINKLER INSTALACIJE  
**Faza projekta:** Izvedeno stanje  
**Broj projekta:** 589-12, lipanj 2012.g.  
**Mišljenje:** 589-12, o usklađenosti projekta sa gl. Projektom (NN44/12)

**Projektant:** APIN PROJEKT d.o.o., Zagreb, Ožujaska 8  
**Naziv projekta:** PROJEKT SPRINKLER INSTALACIJE  
**Faza projekta:** Izmjena i dopuna Glavnog projekta  
**Broj projekta:** TD-437-10-ID, ožujak 2013.g.  
**Građ.dozvola:** RH SPLITSKO-DALMATINSKA ŽUPANIJA,  
Odjel za gospodarenje prostorom,  
Odsjek za prostorno uređenje i graditeljstvo u Makarskoj  
Klasa: 361-03/13-30/03  
Ur. broj: 2147/05-05-05/1-13-4 od 19.06.2013.g.

Zadovoljava

## 2.2 Pregled izvedenog stanja u odnosu na projektirano stanje

Sustav je izveden u skladu sa odobrenom projektnom dokumentacijom, te se kao takav prihvaća.

Zadovoljava

## 2.3 Pregled isprava o uporabljivosti pojedinih elemenata sustava propisanih posebnim propisima kao i isprava o provedenim ispitivanjima propisanih posebnim propisima (npr. tlačne probe)

Isprave o kakvoći elemenata izvedenog sustava stavljene na uvid, a specificirane u Zapisniku prvog pregleda i ispitivanja sustava br.: 008/ZP-2-13, G.B.T. Atest d.o.o., Split

Zapisnik i uvjerenje o periodičkom ispitivanju br.: Z-28-012-V416-19-15, Inspekt d.o.o., Zagreb

Zadovoljava

## 2.4 Provjera stanja sredstva sustava, te stanja i ispravnosti rada pojedinih elemenata sustava

Utvrđeno je da su svi dijelovi sustava kao cjeline izrađeni u skladu sa propisima, te važećom tehničkom praksom, te se kao takvi prihvaćaju.

Zadovoljava

## 2.5 Provjera ispravnosti međusobnih veza pojedinih elemenata sustava (povezanost, nepropusnost, prohodnost i dr.)

Izvršeno je odzračivanje i ispiranje cjevovoda te provjerena čistoća vode te prohodnost cijevovoda.

Zadovoljava

## 2.6 Provjera ispravnosti glavnog i pomoćnih izvora napajanja sustava pogonskom energijom

NAPAJANJE ELEKTRIČNOM ENERGIJOM

- Glavno napajanje: siguran izvor napajanja 3x380/230V, 50 Hz

Zadovoljava

## 2.7 Provjera ispravnosti rada dijelova sustava koji djeluju u sprezi s drugim sustavima

Provjeren je rad preljevnog spremnika, rad elektro sprinkler pumpe (uključuje se pri tlaku od 5,0 bara) i jockey pumpe (uključuje se pri tlaku od 6,0 bara, a isključuje se pri tlaku od 7,5 bara).  
Provjeren rad upravljačkog ormara sprinkler pumpe i jockey pumpe, te nadzorne centrale stanja ventila i zasuna sprinkler stanice.

Zadovoljava

## 2.8 Provjera slijeda operacija kod aktiviranja sustava uključujući mogućnost blokade

Prilikom pada tlaka u sprinkler mreži, dolazi do otvaranja klapne u sprinkler ventilu i početka gašenja

Zadovoljava

## 2.9 Provjera oznaka te indikacija i signalizacije stanja sustava uključujući i stanje kvara

Kod prorade sustava dolazi do aktiviranja tlačne sklopke alarmnog zvona i signal se prosljeđuje na VDC na mjestu stalnog dežurstva.  
Provjeren rad daljinske signalizacije kod prorade sustava.

Zadovoljava

## 2.10 Mjerenje radnih karakteristika sustava (vremena, količine, protoci, koncentracije, kvaliteta, fizikalne osobine, jakost signala i dr.)

- Izvršena je kontrola nivoa vode u prelivnom spremniku, provjeren sustav za nadopunu vode i signalizacija niskog nivoa vode u bazenu
- Provjeren je rad napojne pumpe i utvrđeno je da se automatski pali pri tlaku od 6.2 bara a gasi pri tlaku od 7.5 bara
- Provjeren je rad sprinkler pumpe i utvrđeno je da se ista automatski pali pri tlaku od 5.0 bara te radi neprekidno do isključenja na upravljačkom ormaru
  
- Provjeren rad nepovratnih ventila na cjevovodima i rad glavnog zasuna NO 150
- Provjereno stanje vatrogasnih spojki tip "B" za priključenje vatrogasnih vozila – 2 kom. Spojke propisno ugrađene, obilježene i dostupne
- Provjeren rad upravljačkog ormara sprinkler pumpe i jockey pumpe, te nadzorne centrale stanja ventila i zasuna sprinkler stanice
  - Provjeren rad tlačnih sklopki (TS)
  - Provjerena ispravnost manometara ( $\Phi$  100, 0-20;0-16 bar, kl. 1.6)
  - Kod prorade sustava dolazi do aktiviranja tlačne sklopke alarmnog zvona
  - Provjeren rad daljinske signalizacije i izvršnih funkcija kod prorade sustava
  - Provjeren ispust i čistoća vode na najudaljenijem dijelu cjevovoda
  - Pregledan je cjevovod i mlaznice
  - Izvršena je provjera ispravnosti uputa i natpisa - vidljivi i dostupni – postavljena kraj dijelova sustava

Zadovoljava

## 2.11 Provjera ručnog i automatskog aktiviranja sustava simuliranjem stvarnog događaja

Ispitivanje je izvršeno na način, da je na mjesto najudaljenije mlaznice od sprinkler ventila, ugrađen ventil R 1/2" i manometar. Otvaranjem ventila na mjestu najudaljenije mlaznice, aktiviran je sprinkler ventil, proradilo je sprinkler zvono – izmjerena jačina zvuka od 90 dB. Kod aktiviranja sustava, izmjereni su slijedeći tlakovi na sprinkler ventilu:

- tlak ispod klapne sprinkler ventila – 5,6 bar
- tlak iznad klapne sprinkler ventila – 5,7 bar
- tlak kod otvorenog ventila na krajnjim točkama instalacije - 2,8 bar ( kod rada spr. pumpe )
- sprinkler pumpa se uključuje pri padu tlaka na 5,0 bar

Zadovoljava

## 2.12 Provjera ispravnosti rada sustava u cjelini

Sustav je radio ispravno i pouzdano sa svim svojim izvršnim funkcijama.

Zadovoljava

## 2.13 Druga ispitivanja i provjere koji su neophodni za utvrđivanje ispravnosti sustava

- Provjeren rad tlačnih sklopki (TS)
- Provjerena ispravnost manometara ( $\Phi$  100, 1-16 bar, kl. 1.6)
- Provjeren rad daljinske signalizacije kod prorade sustava, koji se prosljeđuje u nadzornu sobu na VDC objekta
- Provjeren ispust i čistoća vode na najudaljenijem dijelu cjevovoda
- Izvršena je provjera ispravnosti uputa i natpisa - vidljivi i dostupni – postavljena kraj dijelova sustava
- Pregledan je cjevovod i mlaznice
- Provjera rada nadzorne centrale „INIM SmartLine ” i prosljeđivanje signala na glavnu VDC
- Provjera aktiviranja vodene zavjese u slučaju prorade sprinkler ventila

Zadovoljava

## 3 Zaključak

### 3.1 Odstupanja od odobrene projektne dokumentacije s ocjenom utjecaja odstupanja na funkcionalnost sustava i izjavama projektanta sustava i glavnog projektanta

Nema odstupanja.

### 3.2 Ocjena ispravnosti sustava

Temeljem rezultata vizualnog pregleda i funkcionalnog ispitivanja sustava za otkrivanje i gašenje požara, utvrđeno je da je isti ispravan i funkcionalan i da zadovoljava odredbe primjenjenih propisa, pa se izdaje: **UVJERENJE BR. 157/16**



### 3.3 Ostalo (zapažanja, napomene i sl.)

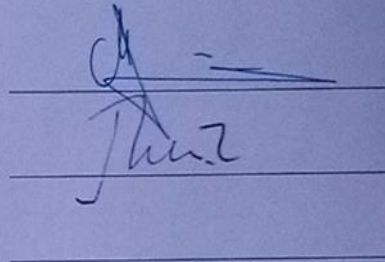
## 4 Obaveza korisnika protupožarnog sustava

- Protupožarni sustav potrebno održavati po preporuci i uputama proizvođača, obavezama sukladno Zakonu o zaštiti od požara i važećim Pravilnicima
- Zapisnik o prvom ispitivanju čuvati trajno

Ispitivači:

Miroslav Jurković, ing.el., E-7986

Branko Šimećak, ing.stroj., E-2868



Odgovorna osoba  
korisnika/vlasnika sustava

\_\_\_\_\_

Direktor:

Hrvoje Lovko, dipl.ing.stroj.



## 7 ZAKLJUČAK

U svom radu opisao sam tehnologiju rada i održavanje mokrog sprinkler sustava koji je neophodan skoro u svakom tipu industrije. Svi prostori zakonski podliježu regulativi zaštite od požara. Kako bi zaštitili ljude i tehničke sustave, potrebno je adekvatno zaštititi prostore u kojima se nalaze i djeluju odgovarajućim tehnologijama zaštite od požara.

Oduvijek je jedna od najvećih opasnosti bila opasnost od požara. Požar je nekontrolirano gorenje koje nanosi materijalnu štetu ili ugrožava ljudske živote. S napretkom tehničkih sustava razvili su se i sustavi za gašenje. Tvari koje se danas koriste opasne su te je mogućnost zapaljenja visoka. U takvim uvjetima vatrogasne postrojbe te vatrogasni aparati po objektima nisu dovoljni. Sve to dovelo je do razvoja sprinkler sistema. Zbog visoke učinkovitosti gašenja i pouzdanosti, koje su u svezi s nezavisnim automatskim radom, najčešće se koriste na mjestima na kojima bi u slučaju nastanka požara moglo doći do velikih ljudskih žrtava ili velikih materijalnih šteta na mjestima na kojima bi moglo doći do nastanka panike u slučaju požara. Ti sustavi su u početku koristili samo vodu kao medij za gašenje, kasnije je došlo do uporabe pjene te plina. Pouzdanost sprinkler sustava je provjerena te su izdaci za takav sustav puno manji nego izdaci za neki drugi sustav za gašenje. Sprinkleri gotovo eliminiraju smrtnu slučajevu prilikom požara u objektima, smanjuju ozljede i gubitak imovine uzrokovane požarom za više od 80%, prilikom aktivacije sustava uvelike se smanjuje korištenje vode ali i šteta nastala u procesu gašenja požara u usporedbi sa gašenjem požara od strane vatrogasne službe, ne reagiraju na dim i kuhinjske pare te se aktiviraju samo u slučaju požara. Da bi sprinkler sustav za gašenje mogao ispravno funkcionirati mora se prema zakonskoj regulativi ispitati i servisirati. Kvalitetnim održavanjem postiže se visoka pouzdanost i smanjuju se i do 70% troškovi mogućeg nastanka požara.

Servisiranje i ispitivanje sprinkler sustava obavlja isključivo za to ovlaštena osoba koja ima ovlaštenje MUP-a za obavljanje ispitivanja za dojavu i gašenje požara.

## 8 LITERATURA

- [1] <http://apin.hr/sprinkler-sustav>
- [2] Carević M., Tehnički priručnik za zaštitu od požara, Zagreb, 1997
- [3] Šmejkal Z., Uređaji, oprema i sredstva za gašenje i zaštitu od požara- Zagreb, Savez kemičara i tehnologa Hrvatske, Kemija u industriji, 1991.
- [4] VDS CEA guidelines for sprinkler system, 2014
- [5] Todorovski Đ., predavanja u power point-u, odjel sigurnosti i zaštite, Veleučilište u Karlovcu, 2014
- [6] Zakon o zaštiti od požara (NN 92/10)
- [7] Pravilnik o provjeri ispravnosti stabilnih sustava zaštite od požara (NN 42/12)
- [8] Victaulic fire protection system
- [9] John R. Hall, JR: US experience with sprinklers, NFPA, 2014
- [10] <http://www.bvfa.de/>
- [11] [http://www.lasertechfirepro.com/fire\\_sprinkler\\_system.html](http://www.lasertechfirepro.com/fire_sprinkler_system.html)
- [12] <http://www.pireko.hr/posudept.php>
- [13] [http://www.dvd.hr/media/vzvz/sprave\\_casnici\\_2.pdf](http://www.dvd.hr/media/vzvz/sprave_casnici_2.pdf)
- [14] <http://www.sprinklersystem.sk/wp-content/gallery/sprinkler01/ref06.jpg>
- [15] <http://www.fire-protection-solutions.com>
- [16] <http://www.topeko.co.rs/sprinkler.html>
- [17] <http://www.gwsprinkler.com/Pages/C1WetAlarmValve.aspx>
- [18] <http://pnp.com.hr/asortiman/sklopka-tlacna-psg1/>
- [19] Tehnoplam d.o.o. protupožarni i sustavi tehničke zaštite
- [20] Pastor inženjering d.d. Novačka 2, Rakitje, Zagreb
- [21] <http://www.aling.hr/clanak/38/sprinkler-sustav>

[22] Pneumatika i hidraulika" Radoslav Korbar, Veleučilište u Karlovcu, www.vuka.hr, 2007.

## **9 PRILOZI**

### **9.1 Popis simbola**

VDS – Verband der Sachversicherer – Smjernice Njemačkih osiguravajućih društava

NFPA – National fire protection associatin

TRVB - Technische Richtlinien Vorbeugender Bradnschutz

BVFA - Bundesverband Technischer Brandschutz e.V.

PO – Požarna opasnost

VDC – Vatrodojavna centrala

### **9.2 Popis slika**

Sl.1 BVFA postotak požara s obzirom na broj aktiviranih mlaznica

Sl.2 Razlozi ne aktiviranja sprinklera

Sl.3 Mokra i suha sprinkler mreža

Sl.4 Mokri sprinkler sustav

Sl.5 Mokri sprinkler sistem (skladišta, poslovni prostor)

Sl.6 Tlačni spremnik voda-zrak

Sl.7 Preljevni spremnik kao izvor vode

Sl.8 Sprinkler stanica

Sl.9 Sprinkler pumpa

Sl.10 Sprinkler mlaznice sa staklenom ampulom

Sl.11 Osnovni dijelovi sprinkler mlaznice

- Sl.12 Vrste sprinkler mlaznica
- Sl.13 Zasun serije 771
- Sl.14 Mokri sprinkler ventil serije 751
- Sl.15 Presjek mokrog ventila
- Sl.16 Mokri sprinkler ventil s osnovnim dijelovima
- Sl.17 Sprinkler alarm serija 760
- Sl.18 Presjek tampon boca
- Sl.19 Tampon boca serije 752
- Sl.20 Tlačna sklopka
- Sl.21 Nepovratni ventil serije 717
- Sl.22 Shematski prikazan rada mokrog sprinkler sustava s automatskim radom
- Sl.23 Upute za rukovanje mokrom sprinkler stanicom
- Sl.24 Brtva klapne
- Sl.25 Brtva ploče

### **9.3 Popis tablica**

- Tab. 1 Boja topivog elementa mlaznice sukladno temperaturi aktiviranja
- Tab. 2 Opseg vizualnih ispitivanja cijevne mreže
- Tab. 3 Broj mlaznica u probnom uzorku kod vizualne probe