

# Ultrazvučno mjerenje debljine stijenke

---

Seidl, Filip

Undergraduate thesis / Završni rad

2015

Degree Grantor / Ustanova koja je dodijelila akademski / stručni stupanj: **Karlovac University of Applied Sciences / Veleučilište u Karlovcu**

Permanent link / Trajna poveznica: <https://um.nsk.hr/um:nbn:hr:128:557496>

Rights / Prava: [In copyright](#)/[Zaštićeno autorskim pravom.](#)

Download date / Datum preuzimanja: **2024-07-18**



**VELEUČILIŠTE U KARLOVCU**  
Karlovac University of Applied Sciences

Repository / Repozitorij:

[Repository of Karlovac University of Applied Sciences - Institutional Repository](#)



zir.nsk.hr



DIGITALNI AKADEMSKI ARHIVI I REPOZITORIJI

VELEUČILIŠTE U KARLOVCU  
STROJARSKI ODJEL  
PROIZVODNO STROJARSTVO

FILIP SEIDL

ULTRAZVUČNO MJERENJE DEBLJINE  
STIJENKE  
ZAVRŠNI RAD

KARLOVAC, 2015

VELEUČILIŠTE U KARLOVCU  
STROJARSKI ODJEL  
PROIZVODNO STROJARSTVO

FILIP SEIDL

ULTRAZVUČNO MJERENJE DEBLJINE  
STIJENKE  
ZAVRŠNI RAD

Mentor:  
Predavač:  
Tihana Kostadin, mag. ing. stroj.

KARLOVAC, 2015



## VELEUČILIŠTE U KARLOVCU

Stručni / specijalistički studij:.....STROJARSTVO.....  
(označiti)

Usmjerenje:.....PROIZVODNO STROJARSTVO.....Karlovac, 05.05.2015.....

### ZADATAK ZAVRŠNOG RADA

Student:.....**FILIP SEIDL**..... Matični broj: 0110609093

Naslov:.....**ULTRAZVUČNO MJERENJE DEBLJINE STIJENKE**.....

.....

#### Opis zadatka:

Nakon uvoda, u teorijskom dijelu rada opisati nerazorne metode ispitivanja materijala, sa posebnim naglaskom na ultrazvučnu metodu ispitivanja materijala.

Nakon postavke zadatka, u eksperimentalnom dijelu rada opisati ultrazvučno mjerenje debljine stijenke, te opisati konkretan primjer. Eksperimentalni dio rada napraviti na konkretnim primjerima u Tvornici turbina karlovac. Na kraju napraviti analizu rezultata i zaključak.

Završni rad urediti prema pravilima Veleučilišta u Karlovcu.

Zadatak zadan:  
02.02.2015.

Rok predaje rada:  
12.05.2015.

Predviđeni datum obrane:  
21.05.2015.

.....

.....

.....

Mentor:  
Tihana Kostadin, mag.ing.stroj

Predsjednik Ispitnog povjerenstva:

## IZJAVA:

Izjavljujem da sam ja – student Filip Seidl, JMBG 1404987330209, matični broj 0110609093, upisan kao absolvent akademske godine 2014./2015., radio ovaj rad samostalno, koristeći se znanjem stečenim tijekom školovanja na Veleučilištu u Karlovcu te uz stručnu pomoć i vođenje mentorice mag.ing.stroj Tihane Kostadin i u eksperimentalnom dijelu u Tvornici Turbina Karlovac uz stručnu pomoć laborantice Veleučilišta u Karlovcu bacc.ing.mech Ane Fudurić, kojima se ovim putem zahvaljujem.

Filip Seidl

---

## **SAŽETAK**

U ovom završnom radu opisan je postupak ultrazvučnog mjerenja debljine stijenke. Završni rad se sastoji od teorijskog dijela i eksperimentalnog dijela.

U teorijskom dijelu su opisane metode nerazornih ispitivanja koje se danas koriste u praksi, sa naglaskom na ultrazvučno ispitivanje. Ultrazvučno ispitivanje je detaljnije opisano. Pojašnjene su osnove ultrazvučnog ispitivanja, princip rada, te oprema koja se koristi kod ultrazvučnog ispitivanja.

U eksperimentalnom dijelu opisano je ultrazvučno mjerenje debljine stijenke koje je izvršeno na dva odljevka od čeličnog lijeva i sivog lijeva. Opisana su svojstva materijala odljevaka, specifikacije opreme koja se koristila kod mjerenja debljine stijenke i opis postupka mjerenja.

Na kraju je napravljena analiza rezultata koji su izmjereni, te zaključak.

## **SUMMARY**

This thesis describes a procedure of ultrasonic measurement of wall thickness. The thesis consists of theoretical part and an experimental part.

In the theoretical part, the non-destructive methods of testing which are currently being used in industry are described, with an emphasis on the ultrasonic testing. Ultrasonic testing is further described. The basics of the ultrasonic measurement, the working principle and the equipment which is used are all explained.

In the experimental part, the ultrasonic measurement of wall thickness is described. The ultrasonic measurement of wall thickness was performed on two cast parts. The first cast part was made from cast steel and the second one from gray iron. The properties of materials from which the cast parts were made are described. Also the specifications of equipment which was used in ultrasonic measuring is described along with the description of the measuring process.

In the end, the results of the measurements were analyzed, and the final conclusion was given.

# SADRŽAJ

<b>POPIS SLIKA</b> .....	<b>1</b>
<b>POPIS TABLICA</b> .....	<b>2</b>
<b>POPIS OZNAKA</b> .....	<b>3</b>
<b>1. UVOD</b> .....	<b>4</b>
1.1. Nerazorna ispitivanja.....	4
1.2. Metode nerazornih ispitivanja.....	4
<b>2. TEORIJSKI DIO</b> .....	<b>5</b>
2.1. Optičke metode.....	5
2.1.1. Vizualna metoda.....	5
2.1.2. Laserska interferometrija – optička holografija.....	5
2.2. Zvučne i ultrazvučne metode.....	6
2.2.1. Akustička emisija.....	6
2.2.2. Ultrazvučne metode.....	6
2.3. Električne i magnetske metode.....	7
2.3.1. Električne metode.....	7
2.3.2. Magnetske metode.....	7
2.3.3. Elektromagnetske metode – metoda vrtložnih struja.....	8
2.4. Radijacijske metode.....	9
2.4.1. Radiografija.....	9
2.4.2. Radioskopija.....	9
2.4.3. Neutronska radiografija.....	9
2.5. Penetrantske – kapilarne metode.....	10
2.5.1. Metoda penetrantske kontrole.....	10
2.6. Toplinske metode.....	11
2.6.1. Termografija.....	11
<b>3. ULTRAZVUČNO ISPITIVANJE</b> .....	<b>12</b>
3.1. Uvod.....	12
3.2. Fizika ultrazvuka.....	12
3.2.1. Akustika.....	12
3.2.2. Harmoničko titranje.....	12
3.3. Ultrazvuk.....	13
3.3.1. Ultrazvučni izvor.....	13
3.3.2. Stvaranje ultrazvuka.....	14
3.3.3. Vrste ultrazvučnih valova.....	14
3.4. Osnovni akustički parametri.....	16
3.4.1. Frekvencija.....	16
3.4.2. Brzina ultrazvučnih valova.....	16



3.4.3. Akustička impedancija sredstva .....	17
3.4.4. Ultrazvučni tlak .....	17
3.4.5. Intenzitet ultrazvuka.....	17
3.5. Oprema za ultrazvučno ispitivanje .....	18
3.5.1. Ultrazvučni sustav .....	18
3.5.2. Osnovni dijelovi ultrazvučnog uređaja .....	18
3.5.3. Konstrukcija sonde .....	19
3.5.4. Vrste sonde.....	19
3.5.4.1. Ravna sonda .....	19
3.5.4.2. Kutna sonda .....	20
3.5.4.3. Dvostruka sonda.....	21
3.5.4.4. Fokussirajuće sonde .....	21
3.5.4.5. Specijalne sonde .....	22
3.6. Etaloni i referentni uzorci .....	22
3.6.1. Etaloni.....	22
3.6.2. Referentni uzorak ili blok .....	23
3.7. Način prikaza primljenog signala.....	24
3.7.1. A - prikaz.....	24
3.7.2. B - prikaz.....	25
<b>4. POSTAVKA ZADATKA .....</b>	<b>26</b>
<b>5. EKSPERIMENTALNI DIO.....</b>	<b>27</b>
5.1. Ultrazvučno mjerenje debljine stijenke .....	27
5.2. Opis materijala ispitivanih odljevaka .....	27
5.2.1. Čelični lijev.....	27
5.2.2. Sivi lijev.....	28
5.3. Opis opreme .....	31
5.3.1. Ultrazvučni uređaj General Electric DM 5 E .....	31
5.3.2. Sonda General Electric DA 501 EN .....	32
5.3.3. Kontaktno sredstvo - gel General Electric ZG - F.....	33
5.4. Opis postupka.....	34
<b>6. ANALIZA REZULTATA .....</b>	<b>36</b>
<b>7. ZAKLJUČAK.....</b>	<b>37</b>
<b>LITERATURA.....</b>	<b>38</b>

## POPIS SLIKA

Slika 1. Ultrazvučno ispitivanje [7].....	6
Slika 2. Ispitivanje magnetskim česticama [7] .....	7
Slika 3. Ispitivanje metodom vrtložnih struja [7] .....	8
Slika 4. Ispitivanje penetrantima [7].....	10
Slika 5. Termografsko ispitivanje [8].....	11
Slika 6. Matematički prikaz vala .....	13
Slika 7. Nastajanje L-vala, stanje titranja [1] .....	15
Slika 8. Nastajanje T-vala, stanje titranja [1] .....	15
Slika 9. Osnovni dijelovi ravne sonde [1].....	20
Slika 10. Osnovni dijelovi kutne sonde [1].....	20
Slika 11. Osnovni dijelovi dvostruke sonde [1].....	21
Slika 12. Osnovni dijelovi fokusirajuće sonde [1] .....	22
Slika 13. Etaloni a) V1, b) V2, c) IOW [1]. .....	23
Slika 14. Referentni uzorci [1].....	24
Slika 15. A-prikaz [6].....	24
Slika 16. B-prikaz [6].....	25
Slika 17. Odljevak od čeličnog lijeva .....	29
Slika 18. Odljevak od čeličnog lijeva .....	29
Slika 19. Odljevak od sivog lijeva .....	30
Slika 20. Odljevak od sivog lijeva .....	30
Slika 21. Ultrazvučni uređaj GE DM 5 E.....	31
Slika 22. Sonda GE DA 501 EN .....	32
Slika 23. Gel General Electric ZG - F .....	33
Slika 24. Odljevak od čeličnog lijeva očišćen i sa nanešenim gelom na površini. ....	34
Slika 25. Označena mjesta na odljevku od čeličnog lijeva na kojima će se vršiti mjerenja. ....	34
Slika 26. Odljevak od sivog lijeva očišćen, sa nanešenim gelom na površini i označenim mjestima mjerenja.....	35
Slika 27. Mjerenje debljine stijenke odljevka ultrazvučnim uređajem.....	35

## POPIS TABLICA

Tablica 1. Frekvencije akustičkih titranja [1].....	12
Tablica 2. Brzine L, T i R-valova u nekim materijalima i tekućinama koji se često ispituju [1].....	16
Tablica 3. Rezultati mjerenja debljine za odljevak od čeličnog lijeva .....	36
Tablica 4. Rezultati mjerenja za odljevak od sivog lijeva .....	36

## POPIS OZNAKA

ZNAČENJE	MJERNA JEDINICA	OZNAKA
Valna duljina	m	$\lambda$
Frekvencija	Hz	f
Amplituda vala	mm	A
Gustoća	Kg / m <sup>3</sup>	$\rho$
Temperatura	°C	T
Brzina	m / s	V
Vrijeme	s	t
Snaga	W	P
Intenzitet ultrazvuka	W/m <sup>2</sup>	I

# 1. UVOD

## 1.1. Nerazorna ispitivanja

Nerazorna ispitivanja predstavljaju skup metoda temeljen na principima fizike sa ciljem utvrđivanja svojstava materijala ili komponenata sustava, te otkrivanja različitih vrsta grešaka. Svrha nerazornih ispitivanja je utvrđivanje kvalitete i usklađenosti osnovnog materijala i zavarenih spojeva sa zahtjevima tehničkih specifikacija i standarda. Nerazornim ispitivanjima se utvrđuje kvaliteta ili vrsta materijala na temelju mjerenja fizikalnih svojstava, procjene stanja u materijalu kao što su: unutarnja naprezanja, tvrdoća i druga svojstva. Uvjet da se neka metoda može uvrstiti u nerazorne, je taj da se primjenom metode na objekt ispitivanja ne utječe na funkcionalnost ispitivanog objekta, te da ga se primjenom iste metode ne oštećuje. Ispitivanja se većinom izvode na terenu [4].

## 1.2. Metode nerazornih ispitivanja

Zbog širokih mogućnosti primjene nerazornih metoda ispitivanja razvijen je znatan broj različitih tehnika i metoda. Svaka metoda, odnosno tehnika unutar metode je namijenjena otkrivanju određenih vrsti pogrešaka ili utvrđivanju stanja materijala, odnosno konstrukcija. Budući da se nerazorne metode kontrole temelje na interakciji materijala i unesene energije ili sredstva s kojim je materijal doveden u kontakt, postoji sljedeća podjela nerazornih metoda:

- optičke metode,
- zvučne i ultrazvučne metode,
- elektro i magnetske metode,
- radijacijske metode,
- penetrantske i kapilarne metode,
- toplinske metode,
- kombinacija navedenih metoda.

## **2. TEORIJSKI DIO**

### **2.1. Optičke metode**

#### **2.1.1. Vizualna metoda**

Metoda se temelji na interakciji svjetlosti i površine ispitivanog objekta. Mnoge makro i mikro pogreške na površini ispitivanog objekta mogu se otkriti vizualnom kontrolom uz pomoć ili bez optičkih pomagala i instrumenata. Vizualna kontrola je samostalna kontrola, ali uvijek u svojoj najjednostavnijoj varijanti pregleda prethodi ostalim nerazornim kontrolama. Vizualna kontrola se najčešće primjenjuje u sljedeće svrhe:

- utvrđivanje pripadnosti i usklađenosti,
- provjera mjera,
- otkrivanje tehnoloških pogrešaka na vanjskim i unutrašnjim površinama objekta,
- otkrivanja pogrešaka uslijed eksploatacije,
- utvrđivanja stanja objekta temeljem promjena na površini.

Vizualna kontrola znatno ovisi o stanju i pripremi površine, te mogućnosti rasvjete i prijenosa informacije s površine [1].

#### **2.1.2. Laserska interferometrija – optička holografija**

Laser u kombinaciji s odgovarajućom optičkom opremom može poslužiti kao pouzdana nekontaktna metoda za mjerenje veličina, položaja, prostora kao i vrlo malih pomaka na površini ispitivanog objekta. Laserska interferometrija (holografija) mjeri izrazito male pomake na površini materijala nastale zbog naprezanja materijala, zatim promjene koje su posljedica površinskih ili potpovršinskih pogrešaka nastalih zbog udarnog djelovanja, te se često koristi za pravovremeno otkrivanje mikropukotina. S obzirom da se kod holografije može snimiti i sačuvati slika stanja objekta, ova slika izuzetno je korisna u sustavu održavanja, jer omogućuje usporedbu s početnim stanjem [1].

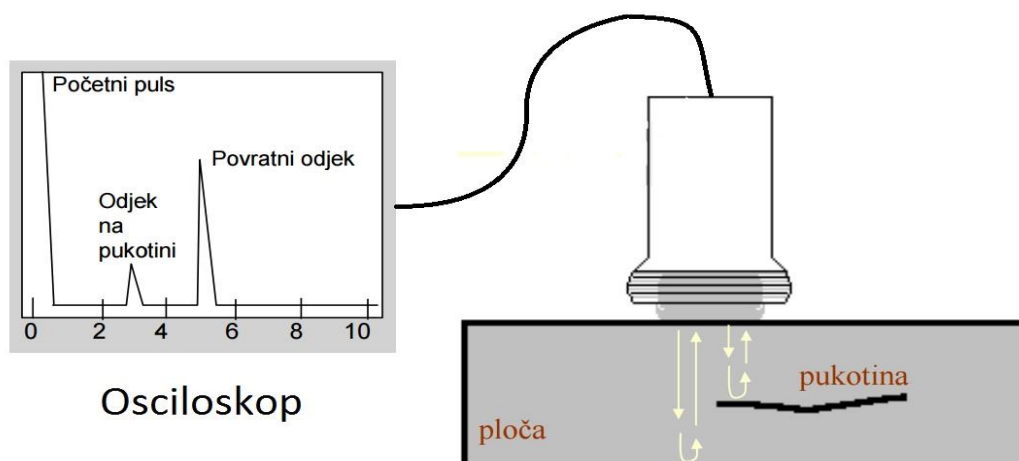
## 2.2 Zvučne i ultrazvučne metode

### 2.2.1. Akustička emisija

Zvučne i ultrazvučne metode koriste elastično – mehaničke vibracije koje se u objektu ispitivanja na različite načine stvaraju ili unose, a frekvencija se kreće od zvučnih do ultrazvučnih. Akustička emisija se sve više primjenjuje u procjeni cjelovitosti strukture uz pomoć mehanike loma. Metoda omogućuje dinamičko praćenje ponašanja pogreške pri naprezanju. Ispitivani objekt se podvrgne naprezanju, obično nešto većem od maksimalnog radnog, mehaničkim ili toplinskim djelovanjem. Pod opterećenjem pukotine se otvaraju i pri tome oslobađaju energiju elastičnim valovima. Ove valove registrira akustički prijemnik i omogućuje praćenje rasta pukotine pod opterećenjem, što daje važni podatak o otpornosti materijala na lom, a putem triangulacije moguće je ustanoviti i položaj greške [1].

### 2.2.2. Ultrazvučne metode

Ultrazvučna metoda kontrole kvalitete zasniva se na svojstvu ultrazvuka da se širi kroz homogene materijale i da se odbija na granici materijala različitih akustičkih osobina (otpornosti), odnosno od nehomogenosti (grešaka) u materijalu. Od izvora ultrazvuka šire se ultrazvučni valovi kroz materijal koji se kontrolira. Ako u materijalu postoji greška, iza nje će, ovisno o vrsti greške, ultrazvučni valovi oslabiti ili se neće pojaviti (odbiju se od greške), što je prikazano na slici 1. Iako je ultrazvučna metoda posebno prikladna za otkrivanje grešaka tipa pukotina, ovom je metodom moguće detektirati i druge greške (uključujući troske, plinske mjehuriće, mjehuriće u nizu) [1].



Slika 1. Ultrazvučno ispitivanje [7]

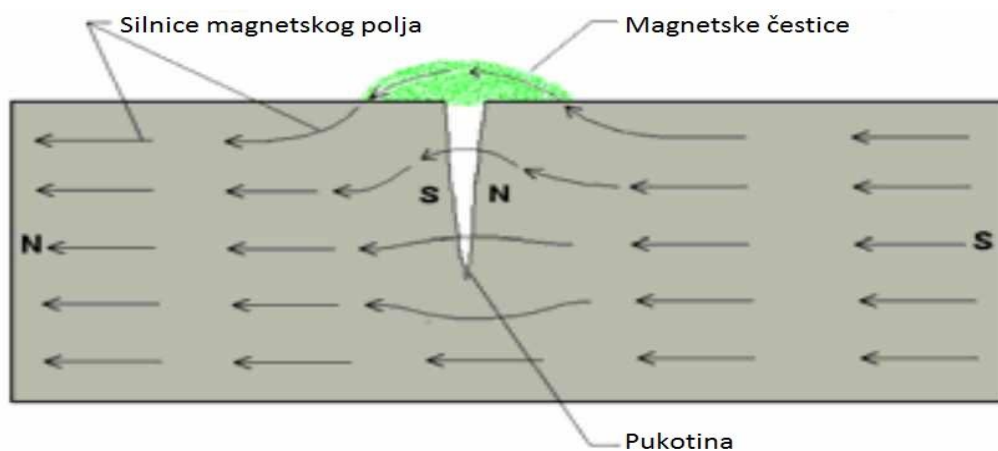
## 2.3. Električne i magnetske metode

### 2.3.1. Električne metode

Ove metode su ograničene na električki vodljive materijale. Metoda pada potencijala je posebno značajna metoda koja se koristi za mjerenje dubine pukotine najčešće otkrivene drugim metodama. Dvjema elektrodama načini se električki potencijal između dvije točke na površini materijala između kojih se nalazi pukotina čiju dubinu treba izmjeriti. Razlike u otporu i porastu otpora, s obzirom na postojanje pukotine, izravna su mjera dubine pukotine. Točnost mjerenja ovisi o pukotini i visoka je ukoliko pukotina nema premoštenje koje može skratiti električki put između elektroda unutar određene dubine [1].

### 2.3.2. Magnetske metode

Magnetska metoda se primjenjuje za otkrivanje površinskih i nekih potpovršinskih pogrešaka u feromagnetskim materijalima. Najveća se osjetljivost postiže u otkrivanju pogrešaka na površini objekta ispitivanja, a mogućnost otkrivanja pogrešaka naglo opada za potpovršinske pukotine i to porastom njihove udaljenosti od površine. Ova metoda se zasniva na principu magnetske indukcije. Oko vodiča kroz koji prolazi električna struja stvara se magnetsko polje čije silnice, po pravilu desne ruke, prolaze između ostaloga i kroz feromagnetični materijal koji se ispituje. Pospu li se magnetske čestice po površini ispitivanog materijala, ako postoji pukotina okomito na smjer prolaska silnica magnetskog polja, sitne čestice okupit će se oko pukotine što je prikazano na slici 2. Ova je metoda kontrole jeftina i brza ali ima ograničenje s obzirom na neferomagnetske materijale [7].



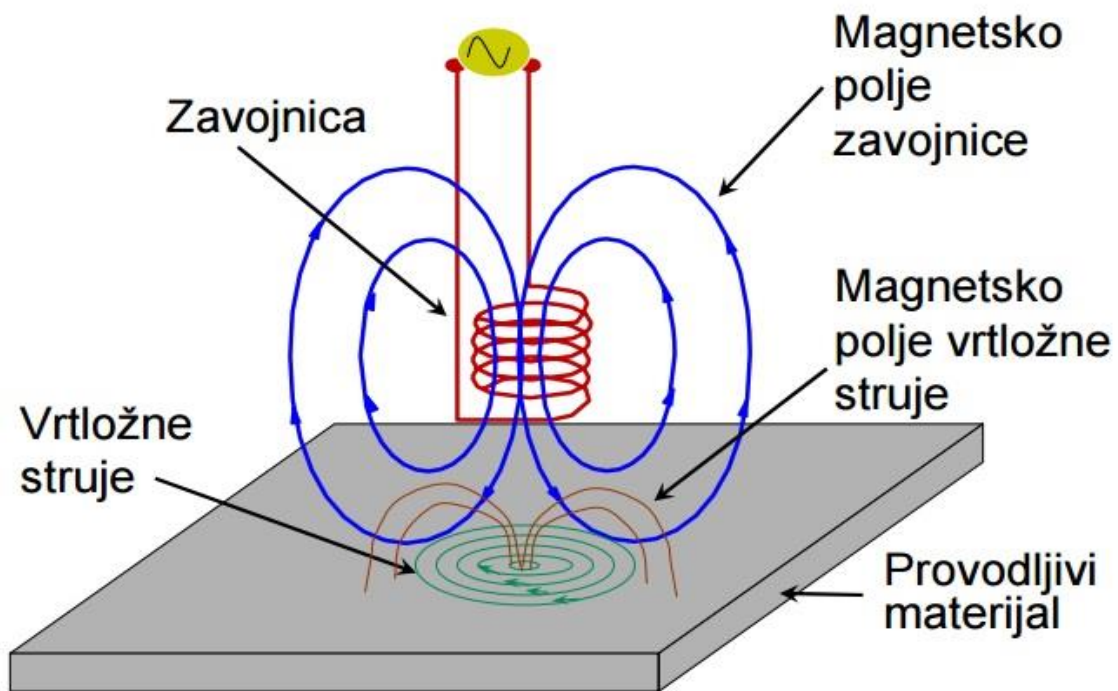
Slika 2. Ispitivanje magnetskim česticama [7]



### 2.3.3. Elektromagnetske metode – metoda vrtložnih struja

Metoda ispitivanja vrtložnim strujama se zasniva na principu elektromagnetske indukcije i primjenjiva je na materijalima koji imaju svojstvo električne vodljivosti. Kada se materijalu približi zavojnica kroz koju prolazi visokofrekventna izmjenična struja, u materijalu se inducira vrtložna struja koja se svojim djelovanjem suprotstavlja djelovanju struje u zavojnici, prikazano na slici 3.

Defekti u materijalu uzrokuju prekide u toku vrtložnih struja. Budući da je ova metoda zasnovana na principu elektromagnetske indukcije, nije potreban direktan električni kontakt između sonde i dijela koji se ispituje [1].



Slika 3. Ispitivanje metodom vrtložnih struja [7]

## **2.4. Radijacijske metode**

### **2.4.1. Radiografija**

Radiografija se temelji na registriranju razlike intenziteta ionizirajućeg zračenja koje je prošlo kroz objekt ispitivanja, uzrokovane različitom apsorpcijom u pojedinim dijelovima objekta. Zračenje se radi interpretacije rezultata registrira stvaranjem stalne slike, tj. radiograma. Radiografska metoda se obično koristi za otkrivanje pogrešaka zavarenih spojeva, poroznosti, uključaka troske, neprovareog korijena. Ovom metodom je teže otkrivanje plošnih pogrešaka poput pukotina i ionizirajuće zračenje može uzrokovati štetne posljedice kod ljudi, pa je kod radiografije obavezno provođenje mjera zaštite na radu. Već duže vrijeme radiografija je u mnogim slučajevima uspješno zamijenjena ultrazvučnom metodom kontrole [1].

### **2.4.2. Radioskopija**

Radioskopija ili radiografija u stvarnom vremenu je metoda čiji je rezultat ispitivanja dostupan u trenutku prozračivanja, pri čemu rendgenske zrake ili neutroni formiraju sliku na fluorescentnom zaslonu. Radiografski prikaz ove metode je slabije kvalitete od radiograma, iako se uz pomoć računalne podrške, digitaliziranja slike i potom dorade, prikaz može i poboljšati [1].

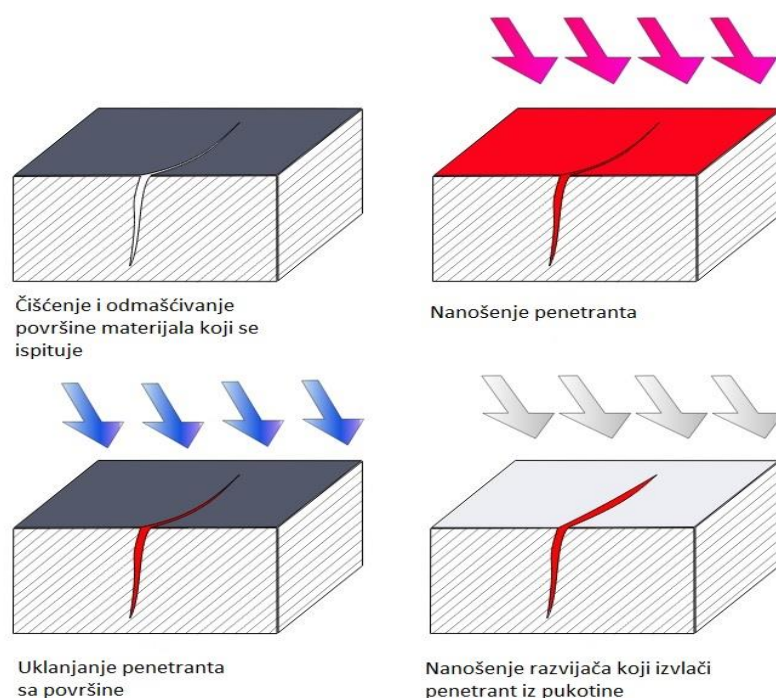
### **2.4.3. Neutronska radiografija**

Neutronska radiografija temelji se na registriranju neutrona nakon prolaza kroz ispitivani objekt. Pomoću odgovarajućeg zaslona može se proizvesti elektronska slika ili se može izraditi radiografska snimka. Niskoenergetske neutrone, tzv. spore energije manje od 0.025 eV, jako apsorbira vodik, kadmij, gadolinij i još nekoliko elemenata, a u konstrukcijskim materijalima uključujući aluminij, čelik i olovo, apsorpcija je mala. Ta značajka omogućuje otkrivanje malih količina vodikovih spojeva nastalih zbog vodikove korozije, zatim otkrivanja ulja, vode, eksploziva i nekih plastičnih materijala u metalnim nosačima [1].

## 2.5. Penetrantske – kapilarne metode

### 2.5.1. Metoda penetrantske kontrole

Penetrantska kontrola ili kontrola tekućim penetrantima je jedna od ranih metoda kontrole bez razaranja. Radi velikih mogućnosti i relativno niske cijene provođenja ispitivanja, ova se metoda vrlo široko primjenjuje. Penetrantska kontrola omogućuje otkrivanje površinskih grešaka, te raznih šupljina i poroznosti otvorenih prema površini. Pogreške se otkrivaju na principu kapilarnog učinka, odnosno svojstva tekućine da se podižu i penetriraju u uske slobodne prostore. Penetrant se nanosi na površinu objekta koji se ispituje i nakon dovoljnog vremena djelovanja penetranta na kontaktnoj površini, penetrant se odstranjuje s površine uz posebnu pažnju i postupak koji neće dopustiti odstranjivanje penetranta iz unutrašnjosti površinskih pogrešaka. Pogreške se otkrivaju uočavanjem zaostalog penetranta u šupljinama površinskih pogrešaka, koji izlazeći na površinu s koje je odstranjen višak penetranta tvori penetrantsku indikaciju, trag penetranta koji ukazuje na mogućnost postojanja pogreške ispod nastalog traga. Na slici 4. je prikazan postupak ispitivanja sa penetrantima. Radi široke mogućnosti primjene i relativno niske cijene, ova metoda ima vrlo široku primjenu.

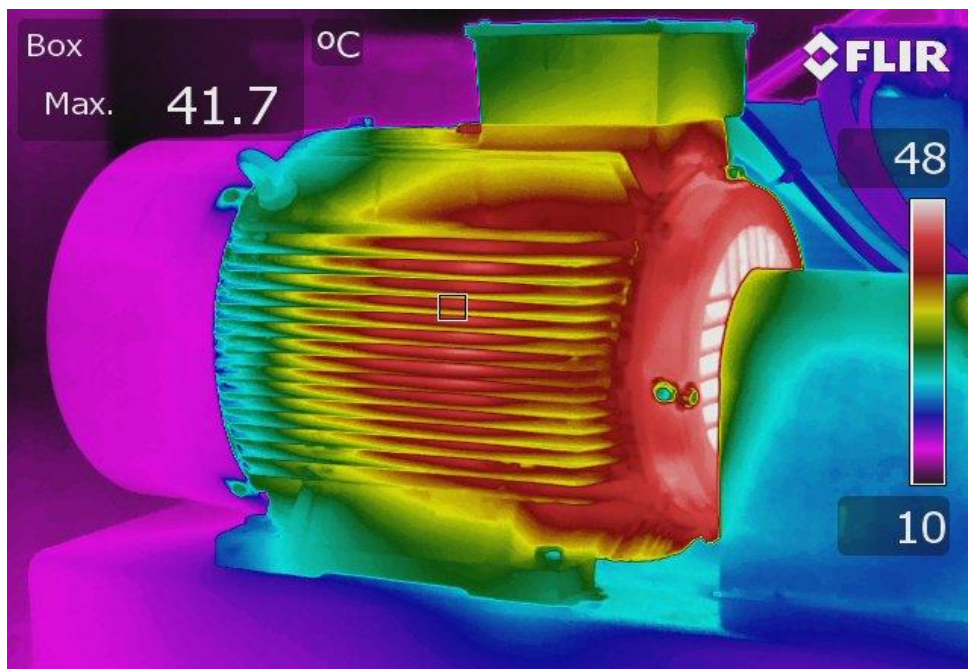


Slika 4. Ispitivanje penetrantima [7]

## 2.6. Toplinske metode

### 2.6.1. Termografija

Termografska metoda daje informaciju temeljem snimanja rasporeda temperature na površini objekta ispitivanja. Najčešće se koriste posebne TV kamere s infracrvenim detektorom i lećama koje transmitiraju infracrveno svjetlo. Varijacija temperature se obično transformira u varijaciju boja na slici. Na slici 5. je prikazano termografsko ispitivanje elektromotora. Najčešća primjena je za praćenje distribucije temperaturnog polja na površini objekata koji rade na visokim temperaturama, radi postizanja potrebne pravilnosti, za otkrivanje pukotina, oštećenja i nehomogenosti koje se vide u nepravilnoj distribuciji temperaturnog polja i za otkrivanje objekata pod zemljom ili ugađenih u drugo sredstvo [1].



Slika 5. Termografsko ispitivanje [8]

## 3. ULTRAZVUČNO ISPITIVANJE

### 3.1. Uvod

Ultrazvučno ispitivanje materijala zasniva se na svojstvu ultrazvuka da se širi kroz homogene materijale i da se odbija na granici materijala različitih akustičkih osobina (otpornosti), odnosno od nehomogenosti (grešaka) u materijalu. Od izvora ultrazvuka šire se ultrazvučni valovi kroz materijal koji se kontrolira. Ako u materijalu postoji greška, iza nje će, ovisno o vrsti greške, ultrazvučni valovi oslabiti ili se neće pojaviti (odbiju se od greške).

### 3.2. Fizika ultrazvuka

#### 3.2.1. Akustika

Akustika je područje fizike koje se bavi proučavanjem pojava vezanih uz nastajanje, prenošenje i primanje zvuka, odnosno srodnih titranja u širokom spektru frekvencija i primjene. Akustika se prvotno bavila čujnim zvukom, no danas se ona bavi zvukom u širem smislu tj. titranjem materijalnih čestica, bez obzira na njihovu frekvenciju. Posebni dio akustike je elektroakustika. Elektroakustika ili tehnička akustika je grana elektrotehnike koja se bavi teorijskim i praktičnim problemima pretvaranja zvuka, odnosno mehaničkog titranja u elektroničko i obrnuto, proučava problematiku prijenosa zvuka, stvaranje zvuka elektroničkim putem i drugim problemima vezanim za zvuk i širenje zvuka [1].

#### 3.2.2. Harmoničko titranje

Izmjenična promjena fizičkog stanja u materijalu, koja se širi od mjesta izvora određenom brzinom, može se čuti kao zvuk, šum ili prasak, što ovisi o pravilnosti titranja. Ta pojava može biti izvan čujnih granica čovjeka. Ovisno o frekvenciji mehaničkih titranja i prosječnih slušnih mogućnosti ljudi, uobičajena je slijedeća podjela:

Tablica 1. Frekvencije akustičkih titranja [1].

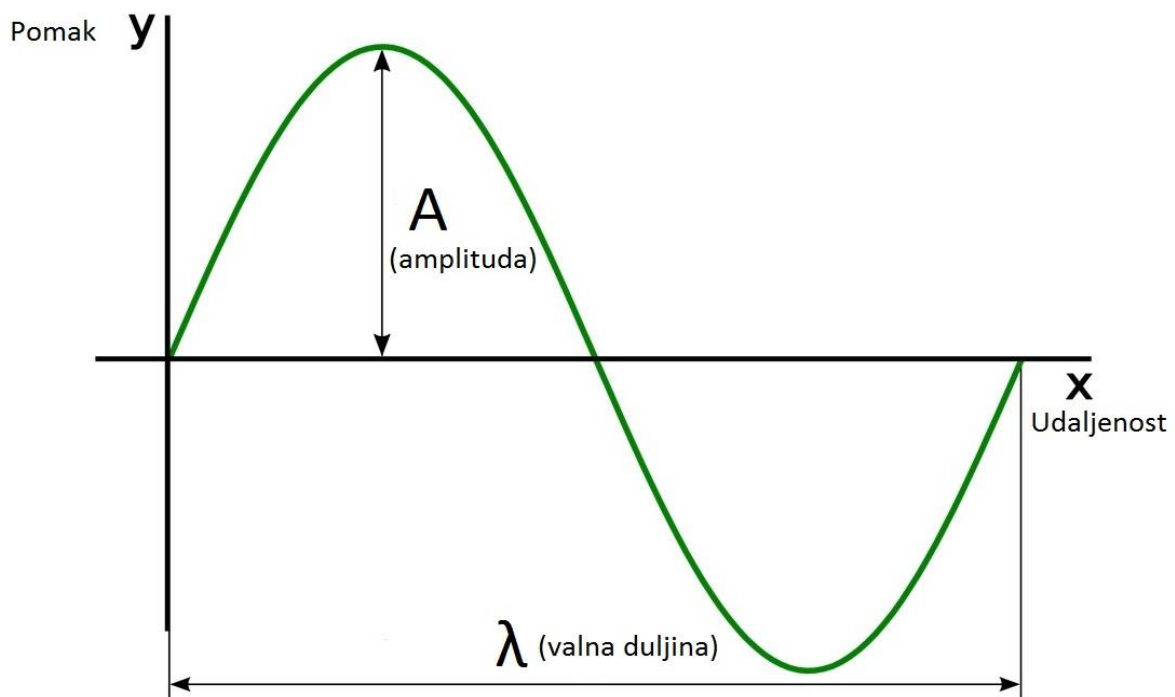
Naziv	Približna frekvencija
Infrazvuk	do 16 Hz
Čujni zvuk	od 16 Hz do 20 kHz
Ultrazvuk	iznad 20 kHz

Najjednostavnije titranje, koje može izvoditi materijalna čestica je harmoničko ili sinusoidalno titranje oko položaja ravnoteže. Ako je titranje periodično, tijelo će nakon određenog vremena, koje se naziva period  $T$ , ponavljati prethodno gibanje.

### 3.3. Ultrazvuk

#### 3.3.1. Ultrazvučni izvor

Ultrazvučni titraji u kontaktu sa sredstvom prenosit će titranje na sredstvo koje ga okružuje. Čestice u sredstvu koje ultrazvuk pobuđuje titrat će istom frekvencijom kao i izvor, ali s različitom fazom. Faza titranja ovisi o brzini prijenosa titranja te točki u prostoru u kojem se promatra stanje titranja. Na slici 6. prikazan je matematički model vala, uz naznaku amplitude i valne duljine [1].



Slika 6. Matematički prikaz vala

Valna duljina  $\lambda$ , je udaljenost između dvije najbliže točke u prostoru koje titraju u fazi, tj. čija je fazna razlika  $2\pi$ . Frekvencija  $f$ , se može definirati brojem valova koji u jednoj sekundi prođu kroz jednu točku sredstva, u kojem postoji valno gibanje. Amplituda vala  $A$ , je najveći pomak titranja u nekoj točki. Faza vala  $\varphi$ , određuje stanje titranja u određenom vremenu i prostoru tj. u određenoj točki prostora.

### 3.3.2. Stvaranje ultrazvuka

Izvori ultrazvuka koji se koriste u metodama nerazornih ispitivanja su sonde koje prislanjanjem na objekt ispitivanja ili uranjanjem u tekućinu prenose titranje u sredstvo s kojim su u dodiru. Ultrazvučni valovi se mogu širiti samo u sredstvu. Upravo se ta činjenica koristi za otkrivanje pogrešaka u ispitivanom objektu. S obzirom na snagu polja, ultrazvuk se dijeli na dvije skupine:

- ultrazvuk velike snage do 10 kW,  
primjena: čišćenje, zavarivanje, medicina;
- ultrazvuk male snage 0.001 do 1 W  
primjena: kontrola i mjerenje u tehnici, medicinska dijagnostika, alarmi, itd.

Ultrazvuk se može dobivati na više načina. Najčešće se koristi piezoelektrični efekt za dobivanje ultrazvučne energije. Najpoznatiji i najčešće u primjeni su sljedeći načini dobivanja ultrazvuka:

1. piezoelektrični,
2. magnetostriksijski,
3. mehaničkom pobudom,
4. toplinskom pobudom,
5. elektrostatski,
6. elektrodinamički.

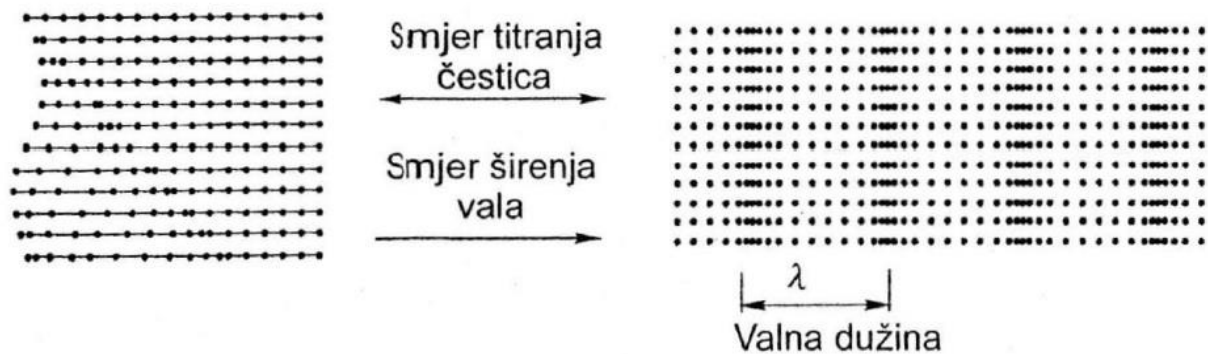
### 3.3.3. Vrste ultrazvučnih valova

Ultrazvučni valovi prenose energiju titranja kroz materijal. Ovisno o vrsti sredstva kroz koje se prenosi energija i ostalim značajkama kao što su vrsta materijala, oblik i dimenzije i općenito stanje materijala, posebno njegova elastična svojstva, nastat će razne vrste ultrazvučnih valova. Dvije su osnovne vrste ultrazvučnih valova:

- longitudinalni ili uzdužni valovi,
- transverzalni ili poprečni valovi. [1]

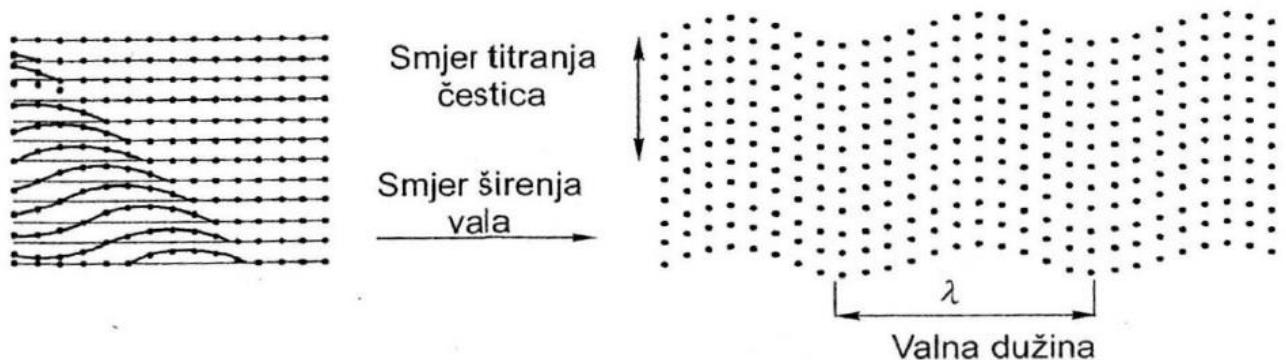
Na slikama 7. i 8. prikazani su longitudinalni i transverzalni valovi u trenutku nastajanja.

**Longitudinalni val** – uzdužni val (L-val), je onaj val kod kojega čestice titraju u smjeru širenja vala. L-valova stoga uzrokuju zgušćenja i razrjeđenja u sredstvu u kojem se šire. Longitudinalni valovi se mogu prostirati u sva tri agregatna stanja. [1]



Slika 7. Nastajanje L-vala, stanje titranja [1].

**Transverzalni val** – poprečni val (T-val), je onaj val kod kojega čestice titraju okomito na smjer širenja vala, L-valovi stoga ne uzrokuju zgusnuća ni razrjeđivanja u materijalu. Transverzalni valovi se mogu širiti samo u krutim sredstvima. [1]



Slika 8. Nastajanje T-vala, stanje titranja [1].

Od mnoštva različitih vrsta valova koji nastaju kombinacijom longitudinalnog i transverznog titranja u sredstvu, u ultrazvučnoj kontroli i ispitivanju najviše se do sada primjenjuje nekoliko vrsta tzv. površinskih i pločastih valova. Od površinskih valova, za ispitivanje materijala najviše se koriste:

- Rayleighovi valovi ili R-valovi,
- Lateralni ili puzajući valovi,
- Loveovi valovi,
- Čelni ili tzv. P-valovi.



### 3.4. Osnovni akustički parametri

Većina akustičkih veličina koje treba uzeti u obzir i/ili odabrati pri provođenju ispitivanja, a potom i pratiti, ovisi o akustičnim svojstvima ispitnog objekta. Osnovni parametri koji utječu na ispitivanje su:

- frekvencija ultrazvuka,
- brzina ultrazvuka u sredstvu,
- impedancija sredstva,
- zvučni tlak,
- intenzitet ultrazvuka.

#### 3.4.1. Frekvencija

Frekvencija ultrazvučnih valova je izrazito utjecajan čimbenik u ispitivanju. Uz brzinu ultrazvuka koja je konstanta određenog materijala, izbor frekvencije određuje duljinu ultrazvučnih valova u ispitivanom materijalu. Povećanjem frekvencije smanjuje se valna duljina [1].

#### 3.4.2. Brzina ultrazvučnih valova

Brzina vala ovisi o vrsti vala, gustoći i elastičnosti materijala u kojem se val širi, te o temperaturi i naprežanju [1].

Tablica 2. Brzine L, T i R-valova u nekim materijalima i tekućinama koji se često ispituju [1].

MATERIJALI	$\rho$ [kg/m <sup>3</sup> ]	$V_L$ [m/s]	$V_T$ [m/s]	$V_R$ [m/s]
<b>Kovine</b>				
Aluminij	2700	6320	3130	2800
Bakar	8900	4700	2260	-
Čelik ugljični	7800	5850	3230	3000
Olovo	11400	3320	1670	1560
Sivi lijev	7200	4600	2650	-
<b>Nemetali</b>				
Bakelit	1400	2590	-	-
Beton	2000	4600	-	-
Pleksiglas	1180	2730	1430	-
Porculan	2400	5600	3500	-
Polivinilklorid PVC	1400	2395	1060	-
<b>Tekućine</b>				
Glicerin	1300	1920	-	-
Motorno ulje	870	1740	-	-

### **3.4.3. Akustička impedancija sredstva**

Specifična akustička impedancija  $Z$  je kompleksna veličina, karakteristična za sredstvo, a izravno ovisi o gustoći materijala i brzini ultrazvučnih valova u određenom materijalu. [1]

### **3.4.4. Ultrazvučni tlak**

Ultrazvučni tlak je fizička veličina kojom se definira djelovanje sile okomito na površinu objekta, kada u njemu postoji ultrazvučno polje [1].

### **3.4.5. Intenzitet ultrazvuka**

Intenzitet ultrazvuka je energija koja u jedinici vremena djeluje na jediničnu površinu, okomitu na smjer snopa ultrazvuka i mjeri se u  $W/m^2$  . [1]

## 3.5. Oprema za ultrazvučno ispitivanje

### 3.5.1. Ultrazvučni sustav

Oprema za ultrazvučno ispitivanje je vrlo različita, ovisno o području primjene, pa se tako razlikuje oprema za:

- otkrivanje pogrešaka i/ili procjenu stanja strukture,
- mjerenje fizikalnih svojstava materijala,
- mjerenje dimenzija.

Ovisno o stupnju automatizacije, postoji:

- oprema za ručnu ultrazvučnu kontrolu s računalnom podrškom ili bez nje,
- poluautomatska oprema,
- automatski sustavi.

Za provođenje svakog ispitivanja nužno je, dakle, odabrati odgovarajući ultrazvučni sustav. Ultrazvučni sustav čine:

- ultrazvučni uređaj,
- ultrazvučne sonde,
- etaloni i referentni uzorci,
- kontaktno sredstvo,
- druga pomoćna oprema. [1]

### 3.5.2. Osnovni dijelovi ultrazvučnog uređaja

Odašiljanje i prijem ultrazvuka u ispitivani materijal provodi se pomoću predajnika i prijemnika ultrazvuka, odnosno ultrazvučnih sondi. Ultrazvučni uređaj mora omogućavati aktiviranje sonde električnim impulsima te primanje elektroničkih impulsa iz sonde, te dati prikaz međudjelovanja ultrazvuka i objekta ispitivanja [1].

Osnovni dijelovi ultrazvučnog uređaja:

- skup elektronskih sklopova koji omogućuje napajanje, generiranje električkih impulsa, pojačavanje, sinkronizaciju i druge funkcije, koje osiguravaju korištenje opreme na razini zahtjeva,
- elektronski sklopovi izlaznih jedinica, čiji je zadatak da rezultate odašiljanja i prijema ultrazvuka prikaže korisniku u prikladnom obliku za interpretaciju, a mogu dodatno sadržavati i mogućnosti obrade signala.

### 3.5.3. Konstrukcija sonde

Ultrazvučne sonde su ključni dio ultrazvučnog sustava. Prilikom konstrukcije sonde uzima se u obzir slijedeće:

- materijal pretvarača,
- konfiguracija elektroda,
- prigušivač i njegove značajke,
- prizma i/ili maske za prijenos ultrazvuka u materijal,
- kućište,
- zaštitni elementi, maske.

Izbor materijala pretvarača ovisi o namjeni sonde. Na odašiljačkim ploham pretvarača nalaze se metalne elektrode, u većini slučajeva od srebra, koje omogućuju dovođenje električkog signala. Oblik elektroda određuje radnu površinu pretvarača, pa tako oblik elektroda izravno utječe na oblik ultrazvučnog polja sonde. Na rubu pločice pretvaračkog materijala nalazi se prstenasti izolator koji sprečava proboj. Prigušivač svojim sastavom materijala i oblikom prigušuje neželjene titraje s mnogo refleksija. Prigušenje je veće, što su usklađenije akustičke impedancije pretvarača i prigušivača [1].

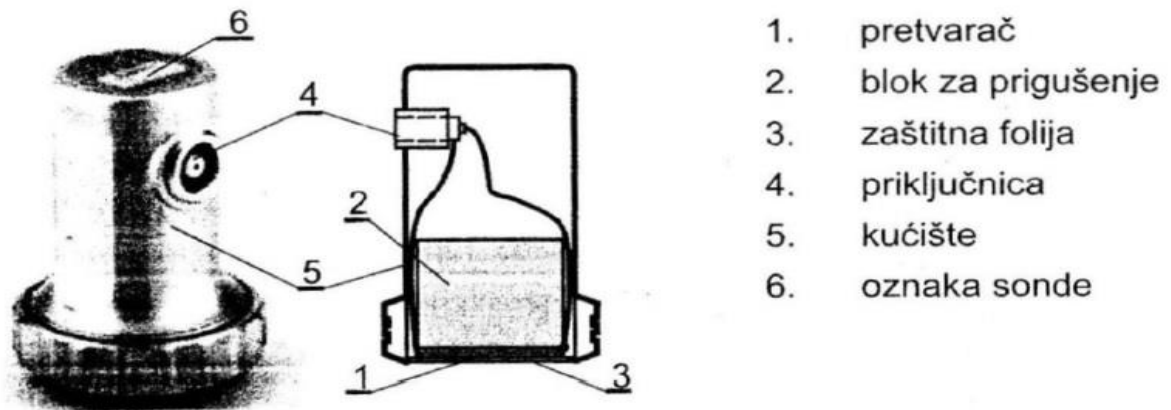
### 3.5.4. Vrste sonde

U praksi je uobičajena podjela prema smjeru odašiljanja i prijema ultrazvučnog snopa u odnosu na materijal ispitivanja. Sonde se dijele na standardne sonde, koje se koriste u ručnoj ultrazvučnoj kontroli i specijalne sonde kao npr. viševalne sonde ili višepretvaračke sonde s pretvaračem, sastavljenim od više manjih koji emitiraju s kašnjenjem, pružajući tako mogućnost potpunijeg skeniranja objekta. Standardne sonde, s obzirom na smjer odašiljanja ultrazvučnog snopa su: ravna i kutna sonda. One mogu biti izvedene također kao dvostruka i fokusirajuća sonda [1].

#### 3.5.4.1. Ravna sonda

Ravna sonda odašilje i prima ultrazvučne valove okomito na svoju izlaznu plohu. Kut izlaza sonde je  $0^\circ$ . Princip rada ravne sonde koja je prikazana na slici 9. je slijedeći: Pretvarač (1) se pobuđuje putem elektroda koje su koaksijalnim kabelom vezane za ultrazvučni uređaj. Svaka elektroda je spojena na suprotnu stranu pretvarača. Neke sonde imaju pretvarač bez zaštitne folije (3). Jedna od elektroda je u tom slučaju priključena na pretvarač, a druga na kućište sonde, koje u kontaktu s objektom, ukoliko je materijal objekta metal, omogućava povezivanje ove elektrode s vanjskom plohom pretvarača i tako se stvara potrebni potencijal na pretvaraču [1].

U tom je slučaju ispitivanje ograničeno na metalne materijale. Pretvarač je pričvršćen na blok za prigušenje (2), koji služi za prigušenje slobodnih titraja pretvarača. Tako se dobivaju kratki impulsi, a također i zaštita pretvarača od mehaničkih oštećenja. Pretvarač, blok za prigušenje i elektrode su učvršćene u kućištu (5), koje mora osigurati krutost i mogućnost što ugodnijeg rukovanja sondom.

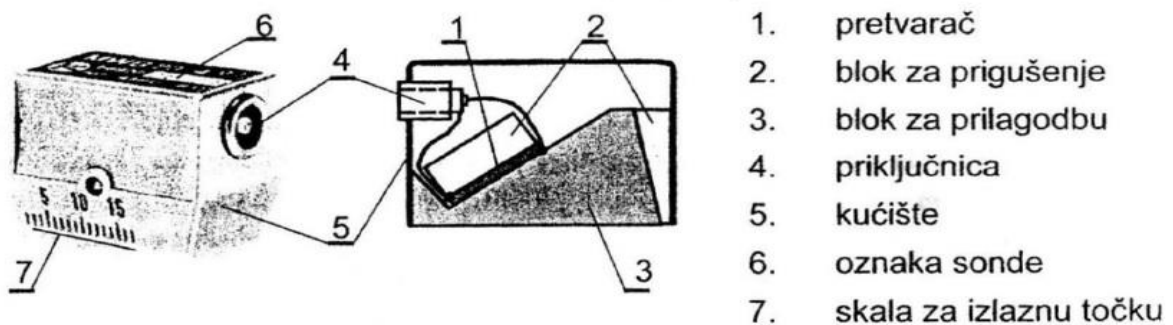


1. pretvarač
2. blok za prigušenje
3. zaštitna folija
4. priključnica
5. kućište
6. oznaka sonde

Slika 9. Osnovni dijelovi ravne sonde [1].

### 3.5.4.2. Kutna sonda

Naziv sonde označava smjer odašiljanja i prijema ultrazvuka pod kutom prema normali na plohu pretvarača. Najčešće se kutne sonde izrađuju s kutom ulaza ultrazvuka u etalonski čelik pod kutem od  $45^\circ$ ,  $60^\circ$ ,  $70^\circ$  i  $80^\circ$ . Princip rada kutne sonde koja je prikazana na slici 10. je slijedeći: Ulaz ultrazvuka pod kutom u objekt ispitivanja postiže se nagibom pretvarača (1) pod kutom prema izlaznoj plohi pri konstrukciji sonde. Titraje, tj. ultrazvučne valove od pretvarača do objekta prenosi blok za usmjeravanje (3). Blok za usmjeravanje je obično prizmatičnog oblika, a materijal iz kojeg je izrađen je najčešće pleksistaklo.

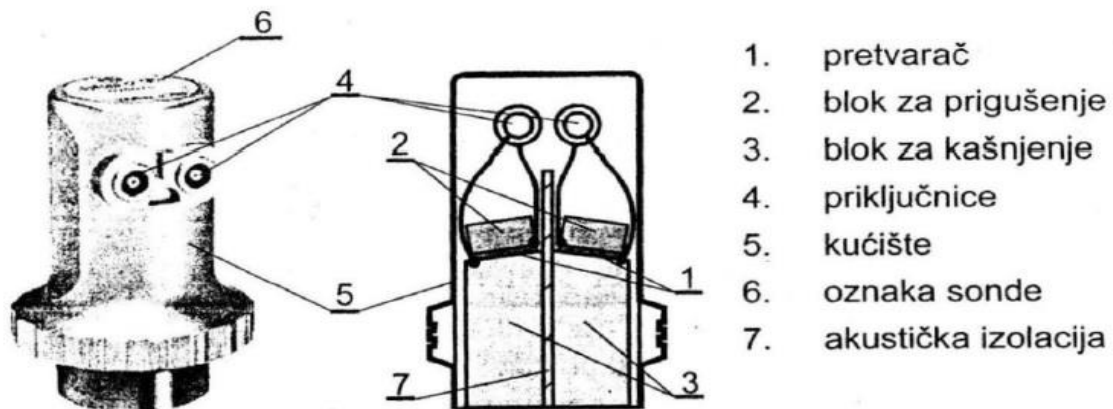


1. pretvarač
2. blok za prigušenje
3. blok za prilagodbu
4. priključnica
5. kućište
6. oznaka sonde
7. skala za izlaznu točku

Slika 10. Osnovni dijelovi kutne sonde [1].

### 3.5.4.3. Dvostruka sonda

Naziv dvostruka sonda proizlazi iz konstrukcije ove sonde, koja ima odvojen pretvarač prijemnika i odašiljača. Oba pretvarača su ugrađena u zajedničko kućište, ali su akustički i električki izolirani. Dvostruka sonda je radi toga povezana s ultrazvučnim uređajem dvostrukim koaksijalnim kabelom. Ultrazvučni valovi generirani u pretvaraču šire se u objekt ispitivanja kroz blok za kašnjenje koji je spojen na odašiljački pretvarač. Drugi pretvarač, električki i akustički izoliran je od prvoga i može izvršiti prijem ultrazvuka i tijekom odašiljanja prvog pretvarača. Osnovni dijelovi dvostruke sonde prikazani su na slici 11.



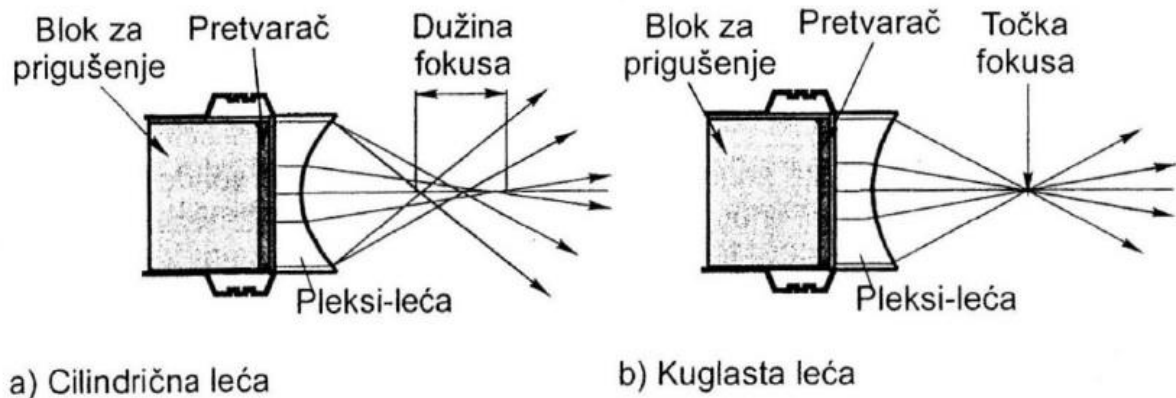
Slika 11. Osnovni dijelovi dvostruke sonde [1].

### 3.5.4.4. Fokusirajuće sonde

Svaka ultrazvučna sonda je donekle fokusirajuća, jer je ultrazvučni snop sonde tako oblikovan da je u jednom dijelu sužen. Taj dio snopa naziva se fokus, a zvučni tlak je u fokusu do dva puta veći nego na površini sonde. Sonde koje osim takvog fokusiranja, zbog načina širenja ultrazvuka, ultrazvučni snop dodatno fokusiraju, nazivaju se fokusirajuće sonde. Fokusiranje ravne sonde postiže se:

- pomoću leća,
- zakrivljenom plohom pretvarača,
- višepretvaračkom sondom, fazno pobuđivanom.

U praksi se najčešće koriste fokusirajuće sonde u kojima je fokusiranje postignuto pomoću leća. Na slici 11. su prikazani osnovni dijelovi fokusirajuće sonde.



Slika 12. Osnovni dijelovi fokusirajuće sonde [1].

#### 3.5.4.5. Specijalne sonde

Za ispitivanje objekata složene geometrije prijeko je potrebno u nekim slučajevima izraditi posebne, strogo namjenske sonde. Takve sonde moraju omogućiti širenje ultrazvučnog snopa u dio ispitivanog objekta ili određene presjeke. Primjer je klin-sonda kojom se ispituje određena vrsta osovine, ali svaka takva sonda se izrađuje za točno određenu duljinu i promjer ispitivane osovine.

### 3.6. Etaloni i referentni uzorci

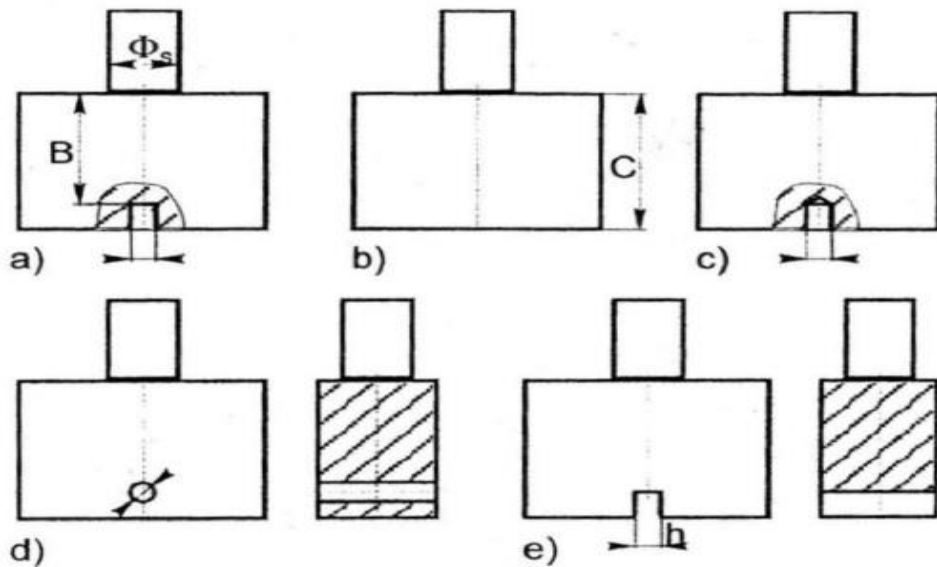
#### 3.6.1. Etaloni

Etalon je izradak strogo definiranog sastava materijala, toplinske obrade, geometrijskog oblika i kvalitete površinske obrade, koji je prihvaćen dogovorom ili standardom unutar šireg skupa korisnika. Etaloni su obavezno popraćeni atestom tj. dokumentacijom kojom mjerodavna organizacija potvrđuje deklarirana svojstva. Etaloni se koriste za više namjena, a najčešće za pripremu sustava za ispitivanje:

- provjeru linearnosti sustava,
- određivanje izlazne točke sonde,
- provjeru i utvrđivanje kuta sonde,
- baždarenje i podešavanje sustava,
- provjeru mrtve zone,
- provjeru i praćenje osjetljivosti sustava,
- odnosa signal/šum
- provjeru razlučivanja. [1]





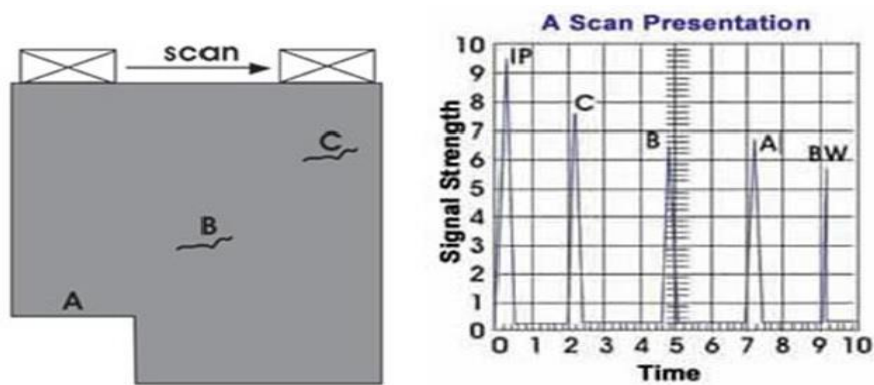


Slika 14. Referentni uzorci [1].

### 3.7. Način prikaza primljenog signala

#### 3.7.1. A - prikaz

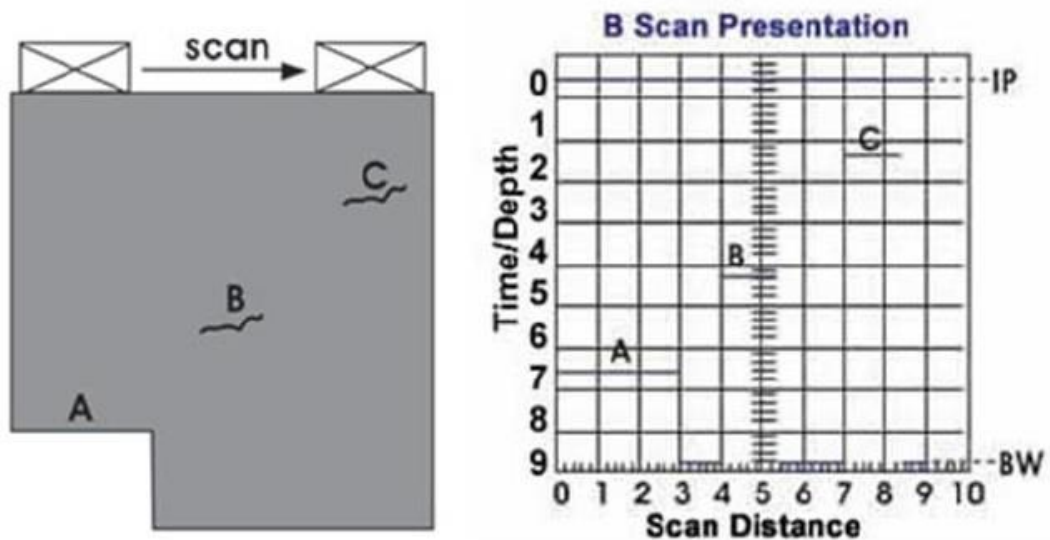
A-prikaz je jednodimenzionalan grafički prikaz koji se zasniva na analizi amplitude primljenog signala. A-prikaz daje vrijeme proleta ultrazvuka, odnosno udaljenosti na vremenskoj osi, tj. horizontalnoj skali zaslona, a intenzitet impulsa na vertikalnoj skali, mjereći amplitudu odaslanog i povratnog ili prolaznog signala. Ovaj način najčešće se primjenjuje za otkrivanje tehnoloških ili servisnih pogrešaka. Na slici 15. je primjer A-prikaza. [1]



Slika 15. A-prikaz [6]

### 3.7.2. B - prikaz

B-prikaz je dvodimenzionalni grafički prikaz u pravokutnom koordinatnom sustavu, gdje je vrijeme putovanja ultrazvučnih impulsa prikazano kao pomak duž jedne osi (x-osi), a kretanje pretvarača (sonde) je prikazano kao pomak duž druge osi (y-osi). B-prikazom se dobije dubina na kojoj se nalazi reflektor i njegove približne dimenzije u smjeru ispitivanja. U slučaju dugačkih i uskih ispitnih objekata, kada treća dimenzija položaja pogreške nije važna (limovi, ploče, cijevi, šine...) B-prikaz je povoljniji za interpretaciju rezultata. Na slici 16. je primjer B-prikaza. [1]



Slika 16. B-prikaz [6]

#### **4. POSTAVKA ZADATKA**

U ovome završnom radu opisane su nerazorne metode ispitivanja sa naglaskom na ultrazvučnu metodu kontrole. Nakon teorijskog dijela slijedi eksperimentalni dio u kojem će biti prikazano ultrazvučno mjerenje debljine stijenke. Mjerenje debljine stijenke ultrazvučnim uređajem vršilo se na dva odljevka u Tvornici turbina Karlovac uz asistenciju laborantice Veleučilišta u Karlovcu. Nakon izvršenog mjerenja slijedi prikaz i analiza rezultata, te zaključak.

## 5. EKSPERIMENTALNI DIO

### 5.1. Ultrazvučno mjerenje debljine stijenke

Mjerenje oblika i dimenzija objekta je postupak koji se može primjeniti autonomno. Standardnim tehnikama mjerenja može se obuhvatiti područje debljina donje granice iznad 1 mm te gornje do 10 m, ukoliko se mjerenja provode u čeliku. Točnost mjerenja ovisi o mjerenoj debljini i primjenjenom ultrazvučnom uređaju. Pri mjerenju debljine ultrazvučnim uređajima potrebno je odabrati sonde dovoljno visoke frekvencije i male fokusne duljine. Najčešće se primjenjuju dvostruke sonde, a u slučaju manje zahtjevnih mjerenja sa stajališta točnosti mjerenja, koriste se i ravne sonde.

### 5.2. Opis materijala ispitivanih odljevaka

Mjerenje debljine stijenke je izvršeno na dva odljevka. Prvi odljevak je izrađen od čeličnog lijeva, dok je drugi izrađen od sivog lijeva.

#### 5.2.1. Čelični lijev

Čelični lijev je namijenjen za izradu dijelova od čelika konačnog oblika, tj. dijelova koji se naknadno ne obrađuju nekim od postupaka plastične obrade (valjanjem, kovanjem, itd.). Čelični lijev se dijeli na nelegirani ugljični čelični lijev i legirani čelični lijev. Nelegirani ugljični čelični lijev se dijeli na niskougljični ( $< 0.2\% \text{ C}$ ), srednjeugljični ( $0.2 - 0.5\% \text{ C}$ ) i visokougljični ( $> 0.5\% \text{ C}$ ). Legirani čelični lijev se dijeli u dvije grupe: niskolegirani ( $< 5\%$  legiranih elemenata) i visokolegirani ( $> 5\%$  legiranih elemenata). Čelični lijev se legira zbog poboljšanja mehaničkih svojstava pri običnim ili povišenim temperaturama i da bi dobio posebna svojstva kao što su povećana otpornost prema trošenju, povećana prokaljivost, bolja otpornost prema koroziji itd. Mehanička svojstva čeličnog lijeva ovise o kemijskom sastavu, strukturi lijeva i toplinskoj obradi. Čelični lijev posjeduje, za razliku od ostalih lijevova, veliku čvrstoću, žilavost i istezljivost. Odljevak od čeličnog lijeva je prikazan na slikama 17. i 18. [2], [3].

### 5.2.2. Sivi lijev

Sivi lijev je legura željeza i ugljika, gdje se ugljik izlučuje u obliku grafita i to za vrijeme skrućivanja ili pri njenom žarenju, pa se time postiže bolja obradivost i veća sposobnost prigušivanja vibracija. Na izlučivanje grafita utječu kemijski sastav, način skrućivanja i obrada legure. Mehanička svojstva sivog lijeva ovise o rasporedu, obliku i veličini izlučenih grafitnih lamela. Sivi lijev je krt materijal, odlično prigušuje vibracije i dobro se obrađuje rezanjem, ima visoku otpornost na koroziju i habanje i jednostavan način lijevanja. Jedna od odlika sivog lijeva je visoka tlačna čvrstoća. Tlačna čvrstoća sivog lijeva je 3 do 6 puta veća od vlačne čvrstoće i zbog toga se sivi lijev u prvom redu upotrebljava na mjestima veoma opterećenim na tlak, ali se ne smije opteretiti na savijanje. Često se koristi za izradu blokova motora, kućišta za pumpe, grijaćih tijela itd. Odljevak od sivog lijeva je prikazan na slikama 19. i 20. [2], [3].



Slika 17. Odljevak od čeličnog lijeva



Slika 18. Odljevak od čeličnog lijeva



Slika 19. Odljevak od sivog lijeva



Slika 20. Odljevak od sivog lijeva

### 5.3. Opis opreme

Ultrazvučno mjerenje debljine stijenke je izvršeno sa opremom koja se sastojala od ultrazvučnog uređaja General Electric DM 5 E, sonde General Electric DA 501 EN i kontaktnog sredstva - gela General Electric ZG - F.

#### 5.3.1. Ultrazvučni uređaj General Electric DM 5 E

Na slici 21. je prikazan ultrazvučni uređaj GE DM 5 E, s kojim su vršena mjerenja u eksperimentalnom dijelu. Tehničke specifikacije uređaja:

- LCD zaslon sa mogućnosti B-prikaza,
- raspon mjerenja debljina od 0.6 mm do 508 mm,
- brzina ultrazvuka u materijalu od 0.508 mm/msec do 18.699 mm/msec. [5]



Slika 21. Ultrazvučni uređaj GE DM 5 E



### 5.3.2. Sonda General Electric DA 501 EN

Na slici 22. je prikazana sonda GE DA 501 EN koja je korištena u mjerjenju u eksperimentalnom dijelu. Tehničke specifikacije sonde:

- dvostruka sonda,
- frekvencija 5 MHz,
- promjer kontaktne površine sonde: 12 mm,
- moguće mjerenje debljina od 1 mm do 200 mm. [5]



Slika 22. Sonda GE DA 501 EN



## 5.4. Opis postupka

Prije samog mjerenja potrebno je najprije kalibrirati ultrazvučni uređaj. Kalibracija uređaja se radi sa kalibracijskim etalonom koji je u našem slučaju bio uzorak materijala debljine 6 mm. Nakon toga, očistila se površina na odljercima na kojima će se raditi mjerenja, nanešeno je kontaktno sredstvo gel GE ZG - F i papirićima su označena mjesta na kojima će se mjeriti debljina što je prikazano na slikama 24., 25. i 26. Potom je izvršeno mjerenje debljine stijenki ultrazvučnim uređajem što je prikazano na slici 27.



Slika 24. Odljevak od čeličnog lijeva očišćen i sa nanešenim gelom na površini.



Slika 25. Označena mjesta na odljevku od čeličnog lijeva na kojima će se vršiti mjerenja.



Slika 26. Odljevak od sivog lijeva očišćen, sa nanešenim gelom na površini i označenim mjestima mjerenja.



Slika 27. Mjerenje debljine stijenke odljevka ultrazvučnim uređajem.

## 6. ANALIZA REZULTATA

Rezultati mjerenja debljina stijenki na odljevcima su prikazani u tablicama 3. i 4. Mjerenja su izvršena na mjestima koja su na odljevcima bila označena papirićima s brojkama što je vidljivo na slikama 25. i 26.

Tablica 3. Rezultati mjerenja debljine za odljevak od čeličnog lijeva

<b>Odljevak - čelični lijev</b>	
<b>Broj pozicije</b>	<b>Izmjerena dimenzija</b>
Br. 1	50.406 mm
Br. 2	51.513 mm
Br. 3	51.9 mm
Br. 4	50.85 mm
Br. 5	14.42 mm
Br. 6	15.95 mm

Tablica 4. Rezultati mjerenja za odljevak od sivog lijeva

<b>Odljevak - sivi lijev</b>	
<b>Broj pozicije</b>	<b>Izmjerena dimenzija</b>
Br. 7	5.523 mm
Br. 8	5.243 mm
Br. 9	4.55 mm
Br. 10	6.01 mm
Br. 11	4.03 mm
Br. 12	3.68 mm

Rezultati mjerenja iz tablica 3. i 4. su analizirani sa tehnologom Tvornice Turbina Karlovac koji je bio prisutan tokom mjerenja. Tehnolog je na temelju tehničke dokumentacije za odljevske potvrdio točnost izmjerenih dimenzija.

## 7. ZAKLJUČAK

Ultrazvučno ispitivanje materijala i komponenti je najraširenija metoda nerazornih ispitivanja zbog svoje jednostavnosti, lakoće primjene, relativno niske cijene i minimalne pripreme objekta koji se mjeri. Ultrazvučno ispitivanje omogućuje i određivanje oblika i dimenzija koje se klasičnim metodama mjerenja ne mogu obuhvatiti, no najčešće se koristi za otkrivanje odstupanja oblika i dimenzija od zadanih vrijednosti. Jedna od ultrazvučnih metoda mjerenja je i ultrazvučno mjerenje debljine stijenke koje je obrađeno u ovom radu. Ultrazvučno mjerenje debljine je lagan i brz postupak koji se često primjenjuje radi pomoćnog mjerenja na temelju kojeg se proračunavaju neki drugi parametri materijala što uvelike olakšava posao. Upravo taj postupak, korišten je u eksperimentalnom dijelu ovog završnog rada, te se pokazao kao jednostavan i brz postupak sa visokom točnošću.

## LITERATURA

- [1] Prof. dr. sc. Vjera Krstelj - Ultrazvučna kontrola, Zagreb 2003
- [2] Tehnička enciklopedija, VII. svezak, Zagreb 1980
- [3] Franjo Kovačiček, Janez Indof, Tomislav Filetin - Svojstva i primjena materijala, Zagreb 2007
- [4] [http://hr.wikipedia.org/wiki/Kontrola\\_bez\\_razaranja](http://hr.wikipedia.org/wiki/Kontrola_bez_razaranja), 23.04.2015
- [5] [https://www.gemeasurement.com/sites/gemc.dev/files/dm5e\\_series\\_brochure\\_english\\_0.pdf](https://www.gemeasurement.com/sites/gemc.dev/files/dm5e_series_brochure_english_0.pdf)
- [6] <https://www.nde-ed.org/EducationResources/CommunityCollege/Ultrasonics/EquipmentTrans/DataPreres.htm>
- [7] [http://info.grad.hr/res/odbfiles/1901/1-p-ni-kontrola\\_bez\\_razaranja.pdf](http://info.grad.hr/res/odbfiles/1901/1-p-ni-kontrola_bez_razaranja.pdf)
- [8] <http://www.iactthermography.org/>
- [9] [http://www.ge-mcs.com/download/ultrasound/transducers/GEIT-20117EN\\_ultrasonic-transducer-catalog.pdf](http://www.ge-mcs.com/download/ultrasound/transducers/GEIT-20117EN_ultrasonic-transducer-catalog.pdf)