

Oblikovanje sjedećeg radnog mjesta

Ljubić, Josipa

Undergraduate thesis / Završni rad

2017

Degree Grantor / Ustanova koja je dodijelila akademski / stručni stupanj: **Karlovac University of Applied Sciences / Veleučilište u Karlovcu**

Permanent link / Trajna poveznica: <https://um.nsk.hr/um:nbn:hr:128:872925>

Rights / Prava: [In copyright](#)/[Zaštićeno autorskim pravom.](#)

Download date / Datum preuzimanja: **2024-12-31**



VELEUČILIŠTE U KARLOVCU
Karlovac University of Applied Sciences

Repository / Repozitorij:

[Repository of Karlovac University of Applied Sciences - Institutional Repository](#)



zir.nsk.hr



DIGITALNI AKADEMSKI ARHIVI I REPOZITORIJI

Veleučilište u Karlovcu
Odjel Sigurnosti i zaštite

Stručni studij sigurnosti i zaštite

Josipa Ljubić

OBLIKOVANJE SJEDUĆEG RADNOG MJESTA

ZAVRŠNI RAD

Karlovac, 2017.

Karlovac University of Applied Sciences
Safety and Protection Department

Professional undergraduate study of Safety and Protection

Josipa Ljubić

LAYOUT OF THE SITTING WORK PLACE

Final paper

Karlovac,2017.
Veleučilište u Karlovcu
Odjel Sigurnosti i zaštite

Stručni studij sigurnosti i zaštite

Josipa Ljubić

OBLIKOVANJE SJEDEĆEG RADNOG MJESTA

ZAVRŠNI RAD

Mentor: Mr. sc. Snježana Kirin



Karlovac, 2017.

VELEUČILIŠTE U KARLOVCU
KARLOVAC UNIVERSITY OF APPLIED SCIENCES
Trg J. J. Strossmayera 9
HR-47000, Karlovac, Croatia
Tel. +385 - (0)47 - 843 - 510
Fax. +385 - (0)47 - 843 - 579



VELEUČILIŠTE U KARLOVCU

Stručni / specijalistički studij: Stručni studij sigurnosti i zaštite

Usmjerenje: Zaštita na radu

Karlovac, 13.09.2017.

ZADATAK ZAVRŠNOG RADA

Student: Josipa Ljubić

Matični broj: 0415614064

Naslov: Oblikovanje sjedećeg radnog mjesta

Opis zadatka:

U teoretskom dijelu završnog rada bit će prikazane osnovne postavke u oblikovanju sjedećih radnih mjesta.

U eksperimentalnom dijelu rada bit će analizirano uredsko sjedeće radno mjesto iz realnog procesa. Analizom će se utvrditi eventualna opterećenja radnika i prijedlog preoblikovanja radnog mjesta.

Zadatak zadan:

Rok predaje rada:

Predviđeni datum obrane:

06 /2017.

09/2017.

09/2017.

Mentor:

Predsjednik Ispitnog povjerenstva:

Mr.sc.Snježana Kirin, viši pred.

Dr.sc. Zvonimir Matusinović

PREDGOVOR

Posebno se zahvaljujem mr.sc. Snježani Kirin na mentorstvu i pomoći te stručnom vođenju kroz proces izrade završnog rada i prvenstveno na strpljenju i vremenu za moje brojne upite.

Od srca se zahvaljujem svojoj obitelji na pruženoj potpori tijekom studija, prijateljima i kolegama na nezaboravnom periodu u mom životu.

Veliko hvala svima!

Josipa Ljubić

SAŽETAK

U teoretskom dijelu rada dan je prikaz ergonomskih načela potrebnih za pravilno oblikovanje sjedećeg radnog mjesta pri čemu je dan osvrt na utjecaj visine radne površine, radne stolice, računalne opreme na položaj tijela radnika.

U eksperimentalnom dijelu rada bit će analizirane osnovne postavke sjedećeg radnog mjesta za uredske poslove. Obradit će se dva radna mjesta na kojem su promatrani radnici, odnosno njihov položaj tijela i to slabinski dio kralježnice i vratni zakret.

Ključne riječi: ergonomija, radna površina, radna stolica, računalna oprema, vidne zone, radne zone, položaj tijela, zdravstvene poteškoće

SUMMARY

The theoretical part of the paper gives an overview of the ergonomic principles required for the proper design of the seating position, giving an overview of the impact of the height of the work surface, the work chair, the computer equipment on the position of the working body.

In the experimental part of the work, the basic settings of the sitting position for office jobs will be analyzed in two positions where the workers, or their position of the body, are obliquely spine part and sideways.

Keywords: ergonomics, working space, working chair, computer equipment, visual zone, working zone, body position, health problems

Sadržaj

ZAVRŠNI ZADATAK.....	I
PREDGOVOR.....	II
SAŽETAK.....	III
SADRŽAJ.....	IV
1. UVOD.....	1
1.1.Predmet i cilj rada.....	3
1.2.Izvor podataka i metode prikupljanja	3
2.PODJELA ERGONOMIJE	4
2.1. Vrste ergonometrije	4
2.2. Markoergonomija i mikroergonomija	6
2. UTJECAJ VISINE RADNE POVRŠINE NA POLOŽAJ TIJELA	7
3. UTJECAJ RADNE STOLICE NA POLOŽAJ TIJELA.....	9
4. UTJECAJ RAČUNALNE OPREME NA POLOŽAJ TIJELA	16
4.1. Računalo	16
4.2.Prijenosno računalo	18
4.3.Tipkovnica.....	19
4.4.Miš	21
4.5.Stalak za dokumente	22
4.6.Oslonac za noge.....	24
5. RADNE ZONE	25
6. VIDNE ZONE	27
7.ZDRAVSTVENE POSLJEDICE NEERGONOMSKOG RADA PRI SJEDÉĆEM POLOŽAJU.....	31
7.1.Organizacija rada kod dugotrajnog sjedenja	32
8.EKSPERIMENTALNI DIO.....	35

8.1.Mjerna mjesta	35
8.2.Mjerna oprema i metoda mjerenja.....	37
8.3. Rezultati mjerenja.....	37
9.RASPRAVA I ZAKLJUČAK.....	41
10.LITERATURA.....	43
11.PRILOZI.....	44
11.1. Popis slika.....	44
11.2. Popis tablica.....	45

1. UVOD

Ergonomija dolazi od grčkih riječi ergos što znači rad i nomos što znači zakon. Tako se ergonomija može definirati kao znanost o radu ili dizajn radnog mjesta, opreme, strojeva, alata proizvoda, okoliša i cijelog sustava uzevši u obzir ljudske fizičke, fiziološke, biomehaničke i psihološke sposobnosti.

Primjena ergonomskih načela pri oblikovanju i opremanju radnog mjesta rezultira povećanjem produktivnosti, unapređenjem zdravlja i sigurnosti povećanjem zadovoljstva pri radu i kvaliteti rada, manjem gubitku vremena i naknadama za vrijeme bolovanja. Prema drugoj definiciji ergonomija je znanost koja proučava radne uvjete prilagođavanjem čovjeka tim uvjetima, ali i prilagođavanje stroja čovjeku. [1]

Dva su glavna pravila ergonomije:

- prilagoditi čovjeka radu – izabrati čovjeka koji fizičkim ili psihičkim sposobnostima odgovara poslu
- prilagoditi rad čovjeku – oblikovati strojeve ili radnu okolinu tako da čovjek što lakše može izvršavati zadani posao

Vrijeme u kojem živimo nalaže da se sve više vodi računa o zaštiti čovjeka. Posljedica ubrzanog razvoja gospodarstava, nedovoljno razvijene svijesti i znanja o mogućim oblicima ugrožavanja ljudi u radnoj sredini povećava rizik nastanka ozljeda. I upravo radi toga se primjenjuje ergonomija koja se bavi suzbijanjem ozljeda i poboljšava uvjete rada smanjujući opasnosti, a njena osnovna zadaća je potpora radnicima u njihovom poslu, tako što čini posao sigurnijim, komfornijim i produktivnijim jer se zadovoljstvo radnika smatra osnovnom komponentom svake poslovne organizacije.

Budući da se prema svom pojmu ergonomija shvaća kao dio znanosti o radu potrebno je razjasniti što je zapravo znanost o radu i koji su to sastavni dijelovi znanosti o radu i koja je njena uloga u primjeni ergonomije.

Kao definiciju znanosti o radu prof. Mikšić navodi sljedeće, „znanost o radu bavi se raščlambom i oblikovanjem radnih sustava i radnih sredstava, pri čemu je čovjek u svojoj grupnoj i individualnoj dinamici dio tog sustava. Ona nastoji, na osnovi znanstvenih spoznaja, ustanoviti sve potrebne mjere kojima bi se unaprijedio i olakšao život i rad čovjeka u industriji, ne zanemarujući pritom marginalnu korist.“[1]

Kako se u definiciji govori o sustavu koji znanost o radu obuhvaća potrebno je odrediti sudionike tog sustava. Taj sustav obuhvaća:

- ❖ ljude
- ❖ strojeve
- ❖ način organizacije gdje dolazi do interakcije čovjeka, stroja i radne okoline, odnosno radnog mjesta

Kroemer i Grandjean zagovaraju rješenja problema radnog mjesta i okolinskih faktora na osnovi biomehaničkih i psihofizioloških spoznaja o čovjeku, kao i njegovu ponašanju u radnim situacijama. Cilj je izbjegavanje negativnih posljedica po čovjeka (dosada, umor, senzomotorička i lokomotorička oštećenja), kao i održavanje efikasnosti na optimalnoj razini. Polazi se od toga da je radnikovo ponašanje određeno fiziološkim, anatomskim i psihološkim faktorima, te da se, s tim u skladu, ono može u potpunosti razumjeti jedino kada se udruže spoznaje ovih triju znanstvenih disciplina. [2]

Gore navedeni čimbenici razlog su poistovjećivanja pojma ergonomije i znanosti o radu, ali glavna razlika je u tome što je ergonomiju potrebno promatrati kao tehnologiju sa mnogo užim teoretskim spektrom, tj. ona svoju važnost stječe u praktičnoj primjeni. Tako se navodi da je smisao i zadaća ergonomije uskladiti navedene dijelove sustava uz pomoć sastavnih dijelova znanosti o radu (antropometrije, fiziologije rada, psihologije rada, sociologije rada, tehnologije rada, pedagogije rada i organizacije rada). [2]

1.1.Predmet i cilj rada

Izrada ovog rada očituje se prvenstveno u opisivanju uvjeta na sjedećim radnim mjestima na kojima se radi osam ili više sati dnevno. U radu su navedeni uvjeti koje radno mjesto treba ispunjavati, sukladno važećim zakonima i pravilnicima.

Te ukoliko je potrebno, utvrđivanje potrebnih poboljšanja kako bi boravak na radnom mjestu bio siguran i ugodan, a radno mjesto prilagođeno obavljanju posla. Konkretno, navedeno će se istraživati s fokusom na obavljanje posla na uredskim radnim mjestima

1.2.Izvor podataka i metode prikupljanja

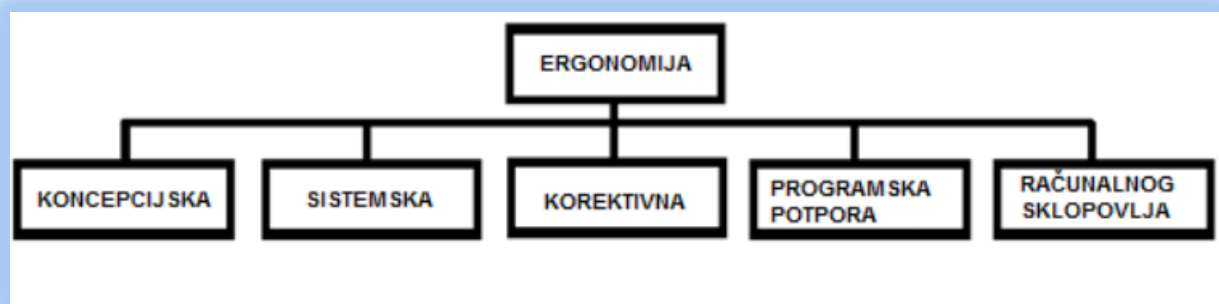
Tijekom izrade ovog rada, autor se služio već postojećom inozemnom i domaćom tiskanom literaturom na temu ergonomije i ergonomskog oblikovanja radnog mjesta iz dva glavna izvora – knjige Primjenjena ergonomija profesora Budimira Mijovića [2] i Prilagođavanje rada čovjeku, K.H.E.Kroemer, E. Grandjean [5] te putem internetskog istraživanja na različitim internetskim stranicama, odnosno portalima. Informacije su prikupljane samostalnim istraživanjem, te prikupljanjem informacija iz različitih izvora, povezujući ih u cjelinu.

Osim navedene literature i internetskih stranica – Ergonomsko oblikovanje sjedećeg radnog mjesta pri radu s računalom profesora Budimira Mijovića i R. Lončara [6], te program Adobe Illustrator za određivanje kuteva položaja tijela bili su osnova za eksperimentalni dio rada.

2. PODJELA ERGONOMIJE

2.1. Vrste ergonomije

Postoji više vrsta ergonomije, pa s time možemo ergonomiju podijeliti na pet osnovnih što slijedi (Slika 1.).



Slika 1: Pet osnovnih vrsta ergonomije

Koncepcijska ergonomija- bavi se oblikovanjem ergonomskih mjera u samom početku konstruiranja radnog prostora. Zbog toga je ova vrsta ergonomije najbolja. Ova ergonomija obuhvaća poboljšanje uvjeta života u dva područja: u području humaniteta i ekonomičnosti. Na području humaniteta ova ergonomija mora smanjiti opasnosti od nastanka ozljeda pri radu, profesionalnih bolesti, opterećenja radnika, mora poboljšati uvjete rada kako bi radnik što lakše izvodio radne zadatke, kako bi se njegov interes za radom povećao. Na području ekonomičnosti mora zgusnuti sadržaj rada, povećati preciznost, smanjiti troškove i drugo.

Sistemska ergonomija- sistemske ergonomije zadaća je voditi brigu o načelnom usklađivanju funkcija jednog proizvodnog sustava. Podloga sistemske ergonomije je koncepcijska ergonomija. Nakon što se koncepcijski ustanovi situacija, sistemska ergonomija odlučuje o koracima koje je potrebno poduzeti.

Korektivna ergonomija- javlja se u kasnijem razdoblju realizacije ili korištenja radnog sustava. Bitna činjenica koja slijedi korektivnu ergonomije je ta da budući da ona nastupa na snagu kada je sustav barem dijelom završen, ona podliježe mnogim ograničenjima. Velike posljedice može imati zapostavljanje ergonomskih načela u razvojnom razdoblju i njihovo uzimanje u obzir tek u fazi korištenja.

Softverska ergonomija- da bi se poboljšali softverski proizvodi, moraju se međusobno uspoređivati i kvalitetno ocjenjivati. U svijetu se sve više razvijaju programi koji sprečavaju nastanak opterećenja čovjeka pri radu sa računalom na način da upozoravaju radnike kada treba napraviti pauzu, izvršiti određene vježbe istezanja i relaksacije.

Hardverska ergonomija- bavi se proučavanjem tehničko-fizikalnih komponenti računalnog sustava te neposredne i posredne okoline sustava, kao što je npr. stolica, radna površina, reflektirajuće površine i slično. [3]

2.2. Markoergonomija i mikroergonomija

Makroergonomija je dio ergonomije koja uključuje opširan spektar dizajna, te ispitivanje organizacijske okoline, kulture, povijesti i ciljeve rada. U korelaciji je s fizičkim dizajnom alata i okruženja. Makroergonomija je odnos društva i tehnologije i njihov utjecaj na povezanost, procese i institucije. Dakle, potrebno je analizirati sam sustav (radnu okolinu, stabilnost poduzeća, socijalno okruženje itd.)

Također, cilj joj je optimizirati sistem organizacijskih planova i rada, obazirajući se na osobnost, odnosno karakteristike pojedinca, tehnologije i zaštite okoliša, te njihove korelacije. Glavna joj je zadaća postići što veću učinkovitost rada na makro i mikro razini što rezultira boljom produktivnošću, zadovoljstvom, zdravljem, sigurnosti i posvećenosti radnika na radnom mjestu.

Ona integrira načela i perspektive iz industrijskih, radnih i organizacijskih psihologijskih procesa te također proučava radne sisteme, gdje dvoje ili više ljudi rade zajedno u interakciji sa tehnologijom unutar organizacijskog podsustava koji karakterizira unutarnja okolina.

Mikroergonomija proučava odnos čovjeka i opreme u djelovanju s okolinom. Glavni cilj je poboljšanje izvedbe radnog sustava i smanjenje stresa te analiziranje radnih zadataka, radnog okružja. Također, povezana je sa izravnim postupcima poput proizvodnje, marketinga i financija. Ima utjecaj na ljude, okoliš i ljudski utjecaj na okoliš. Mikroergonomija poštuje povijesne značajke, kulturne raznolikosti koje određuju organizacijsku diferenciju u dizajnu sustava organizacije, proizvodnje i radne skupine.

Odgovarajuća ergonomska interakcija na mikro razini omogućuje učinkovitu organizaciju radnih procesa i poboljšanje ergonomske učinkovitosti. Ona pospješuje rad sustava u poslovanju te interakciju između određenih stavki koje pronalazimo u poduzeću, poput marketinga, financija, kadrova, proizvodnih pogona. [4]

2. UTJECAJ VISINE RADNE POVRŠINE NA POLOŽAJ TIJELA

Kada je riječ o visini radnih površina često se citira Ellisovo istraživanje koje je provedeno 1951.godine kada je potvrdio jedno staro empirijsko pravilo: „Maksimalna radna brzina za poslove koji se obavljaju ručno ispred tijela, ostvaruje se kad se laktovi nalaze opuštenu sa strane, a podlaktice su pod pravim kutom“. Ova visina laktova je općenito prihvaćena osnovica za određivanje radne visine pri radu koji se obavlja u sjedećem položaju.

Budući da rad može uključivati fine ili precizne pokrete, radna visina također treba dopuštati vidni pregled, kao što je prikazano na (Slika 2.). U ovakvim slučajevima radna razina se treba povisiti tako da radnik jasno vidi ono što radi, dok njegova leđa trebaju biti u prirodnom stavu. U suprotnom, kad rad zahtijeva slobodnije pokrete ili veću snagu, radna površina treba biti niža.



Slika 2. Prikaz pravilne visine radne površine

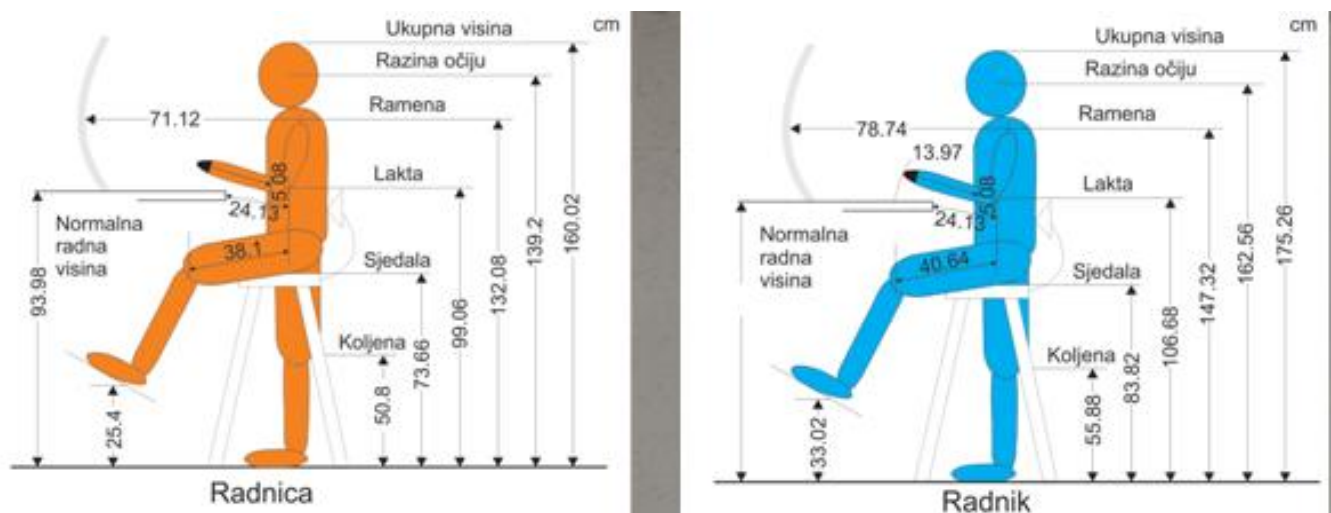
Radna površina treba biti na takvoj visini da tijelo zauzima prirodni položaj (lagano nagnuto naprijed) i na primjerenom udaljenosti od očiju radnika. Ovaj radni stol je pravi primjer. Laktovi su oslonjeni na podlogu u prirodnom položaju bez statičnog naprežanja.

Međutim, potreba za nižim radnim stolom može biti u suprotnosti sa zahtjevom prostora za noge ispod radnog stola. Ako uzmemo dimenziju „visina koljena“ (to je visina

između poda i gornje strane koljena) za visoke osobe (95.centil),te ako dodamo 50 mm zbog potpetica i minimalnu veličinu koja omogućuje pokret, dobivamo (nakon zaokruživanja brojeva) sljedeće dimenzije koje se mogu preporučiti kao prostor za noge ispod stola: za muškarce vrijede dimenzije $600\text{mm}+50\text{mm} = 650\text{mm}$, dok za žene $560\text{mm}+50\text{mm}=610\text{mm}$

Ako ovome dodamo 40 mm da bi se uzela u obzir debljina ploče radnog stola, najniži stol trebao bi iznositi za muškarce 690mm, a za žene 650mm

Ova najniža visina radne površine preporuča se za teži rad na proizvodnoj traci, te za rad iznad kontejnera i pripremne poslove u kuhinji. Također treba zapamtiti da maksimalna udaljenost od sjedala na kojem se sjedi do donje strane radnog stola iznosi 190 mm (95.centil debljine bedra). [5]



Slika 3. Antropometrijske dimenzije za žene i muškarce [2]

Glavni izvor informacija za utvrđivanje primjenjivosti radnog prostora je antropometrija u kojoj se proučavaju biološka svojstva čovjeka kao i pitanja vezana uz ponašanje rasta, razvoja i prilagođavanje čovjeka u gravitacijskom prostoru i vremenu.

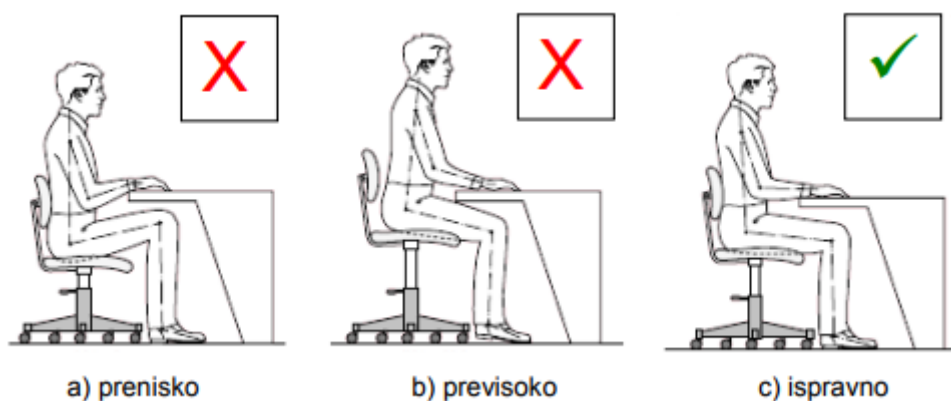
U antropometriji potrebne su dimenzije ljudskog tijela koje opisuju odnose prilikom izvođenja određenog radnog zadatka i gibanje tijela, te dimenzije povezane s oblikom radnog prostora. [5]

3. UTJECAJ RADNE STOLICE NA POLOŽAJ TIJELA

Od velike važnosti su razlike dimenzija radne stolice i radne površine koje određuju položaj tijela radnika. Tako, lagana nagnutost prema naprijed, s rukama na radnom stolu, minimalno umara za vrijeme čitanja ili pisanja. Međutim, da bi se relaksirala leđa razlika između visine površine sjedala i visine radne površine mora biti između 270 i 300 mm za većinu „zapadnjaka“. Kao što je već spomenuto, službenik koji sjedi za uredskim stolom traži udobnost i relaksirajući položaj gornjeg dijela tijela. Zbog toga često prihvaća visinu sjedala koja je nepovoljna po noge i bedra, jer ne želi promijeniti udobni položaj gornjeg dijela tijela.

Visine radne površine koje se ne mogu prilagođavati uglavnom su određene na osnovi prosječnih tjelesnih dimenzija i ne uzimaju u obzir individualne razlike. Prema tome, sve visine radne površine koje se dobiju na osnovi „prosječnih“ dimenzija tijela su previsoke za niske osobe, kojima je potrebna neka vrsta oslonca za stopala. S druge strane, visoke osobe trebaju savijati vrat preko stola, što može dovesti do muskuloskeletalnih problema u vratu i leđima.

Visine radne površine za uobičajene uredske poslove slijede pravilo da je najpraktičnije odabrati visinu koja pristaje visokim a ne niskim osobama. Niske osobe mogu koristiti oslonce za stopala da bi se sjedalo podiglo na odgovarajuću razinu. S druge strane, ako se visokoj osobi da preniska radna površina, ona ne može napraviti ništa drugo nego spustiti sjedalo toliko nisko da joj se noge nalaze u neudobnom položaju. [5]

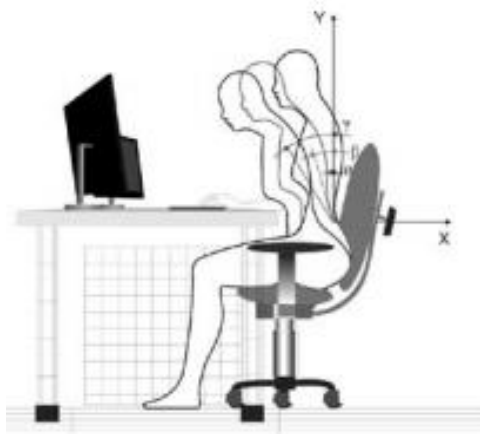


Slika 4. Loše i dobro podešeni stolci

Kada je riječ o radnim stolicama, istraživanja koje su čitav niz godina vršena pokazala su da visoki naslon za leđa treba biti napravljen prema konturama (obliku) leđa u čovjeka, što je dobro s medicinskog i ergonomskog stajališta. Takav profil omogućuje oslonac lumbalnom području, kad je korisnik nagnut prema naprijed (rad za stolom), s druge pak strane, relaksira mišiće leđa u cijelosti kad je naslonjen, jer održava kralježnicu u njezinu prirodnom položaju.

Opće iskustvo, kao i brojna istraživanja dala su nam „zlatna pravila“ za uredske stolice:

1. Uredske stolice trebaju biti prilagođene kako klasičnim uredskim poslovima, tako i radu sa suvremenom opremom informatičke tehnologije, a posebno poslovima na radnim mjestima gdje se radi kompjutorima.
2. Uredske stolice trebaju biti napravljene za sjedenje uz sagibanje prema naprijed, i sjedenje s naslonjenim leđima (Slika 5.).
3. Stolice trebaju imati mogućnost podešavanja nagiba naslona za leđa. Treba postojati mogućnost fiksiranja naslona za leđa pod bilo kojim željenim kutom.
4. Visina naslona za leđa treba biti najmanje 500 mm, po vertikali, iznad razine sjedala.
5. Oslonac za leđa treba imati dobro formirani lumbalni podložak, koji će osigurati dobar oslonac lumbalnoj kralježnici, između trećeg kralješka i sacruma. On se treba nalaziti na visini od 100-200 mm iznad najniže točke na površini sjedala. [5]



Slika 5. Prikaz prilagodljive uredske stolice prilikom rada s računalom

Uredska stolica treba biti napravljena ako da u sjedećem položaju omogućuje naslanjanje prema naprijed i natrag. Lumbalna kralježnica mora biti adekvatno poduprta u oba slučaja.

Što je više dan proveden u sjedenju, to je više potrebno istraživati položaje sjedenja koji služe očuvanju našeg zdravlja. Otkako sve više vremena provodimo u uredima, možemo reći da se u najvećem dijelu čovječanstva u civiliziranim zemljama govori o sjedećem načinu života. Oštećenja zdravlja nisu prouzrokovana samo „lošim sjedenjem“, ali mnoga od ovih oštećenja nastaju zbog neprimjerenog oblika sjedala stolice, naslonjača, sjedala ili naslona.

Ova se oštećenja mogu spriječiti ili odstraniti. Ta je spoznaja pokrenula mnoge liječnike, dizajnere, konstruktore i druge interdisciplinarne stručnjake na istraživanje položaja sjedenja i razvijanje odgovarajućeg oblika sjedala. To je korak bliže cilju da se stvori tijelu primjereno sjedenje. Bitno je pritom da su dosadašnji rezultati određivali i utjecali na odnose mjera i linija pravilnog položaja tijela uz mnoge mogućnosti oblikovanja. [5]

Mnogim je ljudima sjedenje glavno zaposlenje jer prije su ljudi danju bili puno u pokretu i za rad su morali uložiti snagu mišića. Danas je zbog modernih prometala i strojeva koji su nam u potpunosti izmijenili uvijete rada, mnogo lakše. Mnogima je potrebna tek mala snaga mišića, a većina poslova može se obaviti sjedeći. To rasterećuje noge i cirkulaciju te smanjuje potrošak energije, ali jako opterećuje kralježnicu i diskuse, te leđnu muskulaturu. Za te je osobe sjedenje nateži rad. Kod mnogih se zanimanja često obavljaju uvijek iste kretnje, a to previše jednostrano opterećuje mišiće koji više nisu ravnomjerni prokrvljeni i hranjeni. [6]



Slika 6. Karakteristike koje utječu na udobnost sjedenja [6]

Udobnost pri sjedenju određuje se slijedećim karakteristikama koje se moraju uzeti u obzir pri uređivanju radnog mjesta kako je prikazano na (Slika 6.).

Pogrešnim sjedenjem i manjkavim ili krivim kretanjem u svakodnevnom životu sve više mišića krčljavi, a naša se pokretljivost smanjuje. Na dulji su rok bolovi u leđima neizbježni, a povremeni pokušaji da se to kompenzira u slobodnom vremenu često nisu dovoljni. Namještaj za sjedenje ne odgovara svakome jer su ljudi različite visine i različitog stasa. I dok odjeću prilagođavamo svojim individualnim potrebama, iste zahtjeve ne postavljamo i za stolice i naslonjače.

„Jedan za sve“ – tako se ophodimo s namještajem za sjedenje, a on opterećuje tijelo i kralježnicu i sili nas na loš položaj pri sjedenju. Nedostaci premalene površine za sjedenje očiti su: jedva da se može promijeniti opterećenje. Posljedica su tegobe zbog pritiska kod sjedenja. Kod mnogih naslonjača i počivaljki dubina sjedenja je prevelika pa se leđa zaobljuju, prisilno opterećenje osjetljive šupljine koljena je neugodno i kod preniskog sjedenja postoje pogrešna opterećenja i prisilno zaobljenje leđa. Osim toga, sjedenje i dizanje je otežano te se pri sjedenju stišće područje trbuha, a kod previsokih stolica noge se ne mogu

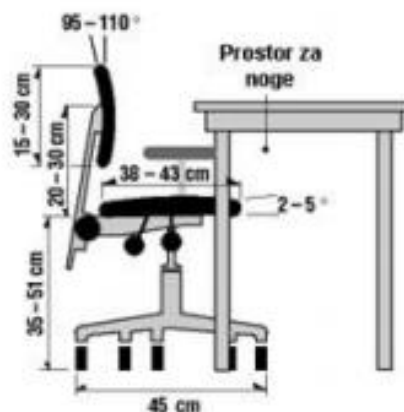
dobro osloniti, nastaje veliki pritisak na bedra i to su često osnovni nedostaci namještaja za sjedenje, ali ne i jedini.

Na dobrom sjedalju može se težina tijela lagano premještati, tako će se izbjeći kruta monotonija držanja. Naslon za leđa mora kralježnicu anatomske ispravno poduprijeti, naročito u križima. Ako je on dovoljno visok da podupire ramena i potiljak, smanjit će se napetost u tom osjetljivom području. Pri sjedenju se mora povremeno kontrolirati položaj tijela jer ako zbog držanja trupa lagano mlohavimo, česta pomisao na način sjedenja koji manje opterećuje, pomoći će nam da se opet uspravimo. Ako se pri sjedenju pazi da se gornjim dijelom tijela i glavom ne nagnjemo predaleko ni predugo, smanjit ćemo dio opterećenja pri sjedenju. Dobra stolica za sjedenje podupire kralježnicu i omogućuje mijenjanje položaja pri sjedenju.

Najmanje opterećenje kralježnice je kada je tijelo nagnuto prema natrag i cijelim gornjim dijelom naslonjeno na naslon za leđa i glavu te je najidealniji kut nagiba naslona 130° .

Najvažniji ergonomski uvjeti kod oblikovanja sjedećeg radnog mjesta su (Slika 7.) :

- podloga za podlaktice
- kut od 90° u zglobu lakta i zglobu koljena
- ekran po dubini paralelan s osi gledanja, s prozorom i rasvjetnim tijelom
- podupiranje stražnjeg, gornjeg dijela zdjelice
- slobodan prostor za noge-bočna slobodna kretanja
- dovoljna dubina stola, najmanje 90 cm
- kod stolova koji se ne mogu podesiti potreban je potporanj za noge, posebno za niske osobe [7]



Slika 7. Ergonomski oblikovana uredska stolica

Podesivost visine sjedala daje mogućnost radniku da namjesti stolicu tako da su mu stopala na podu, ili da mu je radna površina ili tipkovnica na odgovarajućoj visini, naravno da je poželjno oboje. Pneumatsko podešavanje je lakše za upotrebu od mehaničkog podešavanja. Kod pneumatskog podešavanja je cilindar ispunjen zrakom.

Podesivost nagiba naslona se često radi s mehanizmom za podešavanje, a može se postići i upotrebom savitljivih materijala ili opruga u samom kosturu stolice. Mogućnost podešavanja nagiba naslona dozvoljava stolcu da podržava različite stupnjeve naslanjanja, zauzvrat se jedan dio težine gornjeg dijela tijela prenosi na naslon stolice i olakšava teret na međukralježnim diskovima donjeg dijela leđa. Podešavanjem nagiba naslona možemo povećati i kut između torza i butina čime se donji dio leđa savija prema unutra. To savijanje prema unutra rezultira manjim pritiskom na diskove od ravnog oblika kralježnice.

Podesivost visine naslona za leđa nam omogućava prilagođavanje gdje i kako će pregib za potporu lumbalnog dijela leđa doticati leđa kod različitih korisnika.

Rotacija omogućava okretaj od 360° i na taj način radnik ima mogućnost okretanja na stolcu na sve strane, što je dobro ako njegovo radno mjesto ima dva stola, dvije radne površine.

Obloženi nasloni za ruke sprječavaju mogući neugodan pritisak na donju stranu podlaktica i laktova te stvaraju dodatnu udobnost za donji dio ruku i vizualnu ugodu.

Nagib stolice kao i kod podešavanja nagiba naslona, nagnuta stolica prenosi jedan dio težine gornjeg dijela tijela na naslon stolice, mijenja kut između cijele stolice i poda. Kod takve stolice, podizanje koljena je neznatno, ali se zato leđa i glava spuštaju više nego kod stolice s geometrijom nagiba leđa.

Neutralni radni položaj osigurava da radnik na računaru radi na udoban i ergonomski korektan način, odnosno minimizira se rizik od ozljeda izazvanih dugotrajnim korištenjem računala.

Podesivost dubine stolice postiže se podešavanjem naslona prema unutra-van ili klizanjem sjedalice, te mijenja dubinu sjedala od naprijed prema nazad. Kraća je sjedalica da bi se ljudi nižeg rasta mogli nasloniti na naslon, dok dublja sjedalica omogućuje pojedincima višeg rasta osjećaj stabilnosti pri sjedenju.

Sve navedene pravilnosti sjedenja prikazane su na (Slika 8.) [8]



Slika 8. Slike pravilnih i nepravilnih položaja tijela i stolica

4. UTJECAJ RAČUNALNE OPREME NA POLOŽAJ TIJELA

Ergonomski prilagođena radna oprema uvelike pridonosi zdravom i pravilnom radu kako uredskim poslovima tako i ostalim. Vrlo je bitna jer suvremeni način života prisiljava radnike striktno na sjedeći ili stojeći rad pa da im se to olakša trebalo bi i radnu opremu i radnu okolinu prilagoditi njima, a ne da se oni prilagođavaju kako je inače bilo u praksi. Jer na taj način se povećava brzina rada i efikasnosti te smanjuje pojavljivanje grešaka.

Oprema radnog mjesta ne smije biti izvor opasnosti od ozljede ili oštećenja zdravlja radnika. Pravilnikom o sigurnosti i zaštiti zdravlja pri radu s računalom [9] propisani su zahtjevi koje mora ispunjavati radno mjesto s računalom.

„Veliki dio života provodimo sjedeći, osobito u ovo doba računala, pa je bitno naučiti pravilno sjediti. Jedna od najčešćih pogrešaka koje radimo kada sjedimo je da se pokušavamo smjestiti na sredinu stolice. Pravilno je sjediti do kraja stolice.“

Dr. Marvin Arnsdorff

Tokom dana ljudi sjede, hodaju i leže. A od svih položaja najnapornije je sjedenje jer doslovce maltretira tijelo, pogotovo kralježnicu, ramena i donji dio leđa. Nažalost, razvojem računalne opreme postupno se smanjila potreba za kretanjem jer gotovo sve radnje se mogu obaviti iz sjedećeg položaja. Jednostavno rješenje ovog problema je kretanje, a dok radimo trebamo se ispravno odnositi prema našem tijelu.[10]

4.1. Računalo

Zaslona bi trebao biti smješten u razini vidnog polja, odnosno tako da se pomicanjem očiju vidi cijeli zaslon. Zaslona računala kod dužeg rada nadražuju oči, pa dolazi do žuljanja i crvenila očiju, što je moguće spriječiti nabavkom naočala propisanih dioptrija ili sigurnosnih zaštitnih naočala isključivo namijenjenih za rad na računalu. Obvezno mora biti postavljen u pravcu očiju, te nikako s lijeve ili desne strane, jer

ako se vrat duže vrijeme drži u nakrivljenom položaju mišići se mogu upaliti, te uzrokovati neugodne bolove.

Pravilnik o sigurnosti i zaštiti zdravlja pri radu s računalom [9] nalaže sljedeće stvari :

- Udaljenost zaslona od očiju – ne manja od 500 mm
- Slika ne smije treperiti a frekvencija mora biti najmanje 75 Hz za CRT i 60 Hz za LCD zaslone
- Osvjetljenost i kontrast moraju biti podesivi
- Zaslون mora biti pomičan, mora biti osigurana mogućnost
- Prilagođavanja visini očiju radnika
- Zaslون mora biti čist, na njemu ne smije biti odsjaja

Vrh zaslona mora biti u razini ili nešto ispod razine očiju radnika. Slika na zaslonu ne smije treperiti, jer to izaziva velike probleme i nemogućnost fokusiranja znakova. U 80% slučajeva, danas se stari monitori zamjenjuju LCD monitorima, koji puno manje umaraju oči, te imaju ugrađene potrebne premaze na zaslonu koji sprječavaju pojavu odraza svjetla (Slika 9.).



Slika 9. Odsjaj na zaslonu



Slika 10. Osvijetljenost i kontrast zaslona

Podšavanje kuta gledanja, mogućnost okretanja zaslona kao i podšavanje visine potrebni su kako bi korisnik mogao ovisno o svojoj visini gledati sliku pod povoljnim vidnim kutom, uz mogućnost izbjegavanja refleksije okolnih svijetlih predmeta na radnoj površini zaslona, što je prikazano na (Slika 10.). [10]

4.2. Prijenosno računalo

U današnje vrijeme sve je veći broj osoba koje pri svome radu koriste prijenosna računala. Dizajn prijenosnih računala ne odgovara ergonomskim zahtjevima u smislu da tipkovnica i ekran nisu odvojeni. Što znači, ako je tipkovnica u optimalnom položaju tada zaslon nije i obrnuto. Korištenje takvog tipa računala može dovesti do raznih oboljenja kao što su mišićnokoštane bolesti, bolesti zapešća, ruku i ramena.

Kako bi spriječili i izbjegli nastanak ozljeda postoji nekoliko uputa za sigurno korištenje prijenosnog računala:

- Postaviti prijenosno računalo na stol ispred zaposlenika, tako da se spriječi nepotrebno savijanje vrata. Ukoliko je prijenosno računalo prenisko koristimo stabilan podložak
- Koristiti zasebne tipkovnice sa negativnim nagibom povezane izravno sa stražnjom stranom prijenosnog računala

- Vrlo je bitno povremeno odmoriti, češće mijenjati radni položaj, protegnuti prste, šake, obavljati neke druge aktivnosti, ustati i prošetati se i povremeno treptati očima i fokusirati se na objekte daleko od zaslona. [10]



Slika 11. Prikaz podloška za prijenosno računalo



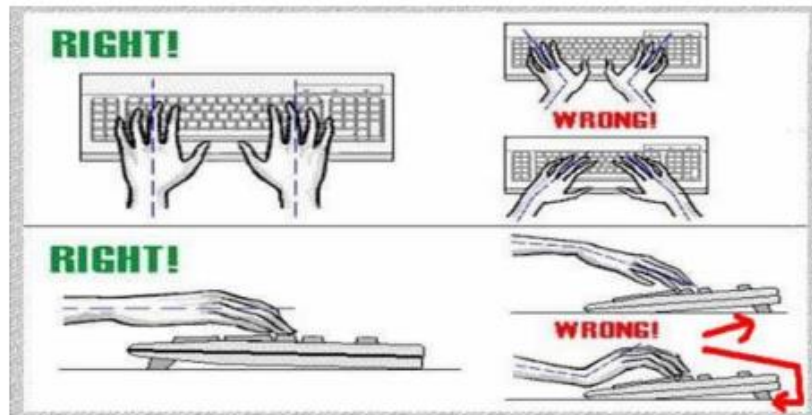
Slika 12. Stalak za prijenosno računalo

Proizvođači prijenosnih računala imaju obavezu proizvoditi računala koja su prenosiva, snažna, izdržljiva i po pristupačnim cijenama. Ergonomičnost je tu dobila malu važnost, uglavnom zbog toga što proizvođači tu ne mogu previše učiniti s obzirom na ograničenja u dizajnu. Ipak, neki vodeći proizvođači prijenosnih računala javljaju kako su dodali ili planiraju dodati neka ergonomična poboljšanja, poput stalka za prijenosno računalo – prikazano na (Slika 12.), te podložak za prijenosno računalo (Slika 11.), jedno od tih poboljšanja odnosi se i na ekran veće rezolucije. Više točaka na ekranu čini sliku detaljnijom, čime se smanjuje naprezanje očiju i stavlja se više podataka na ekran istovremeno, a to znači manje pomicanja skrola. Time se smanjuje količina napora kojemu izlažemo prste i ruke. Također se smanjuje pomicanje glave i time se smanji naprezanje vrata tijekom čitanja.

4.3. Tipkovnica

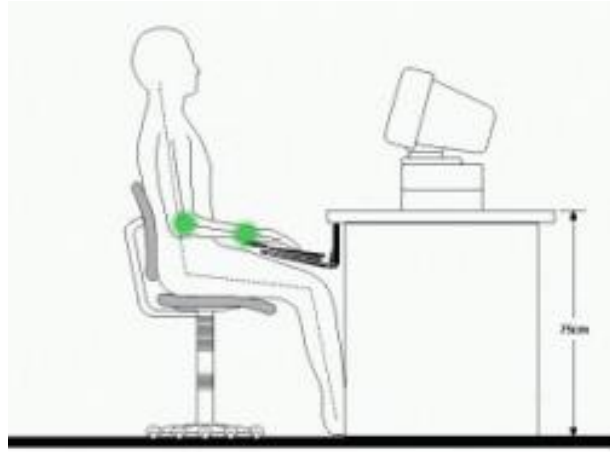
Tipkovnica se koristi za unos informacija u računalo, što znači da su ruke vrlo intenzivno korištene na radnom mjestu, te dolazi do pojave bolova u ruci, šaci i

ramenu. Materijali koji se koriste za izradu tipkovnice moraju biti takvi da sprečavaju pojavu bliještanja ili odraza okolnog svjetla jer se na taj način povećava vidni napor. Raspored i položaj tipki mora biti takav da se sve tipke mogu bez napora dohvatiti, a da pri tome nije potrebno podizati cijelu ruku.



Slika 13. Pravilno i nepravilno pisanje na tipkovnici [2]

Visina tipkovnice, osobito na prednjem rubu može zahtijevati dugotrajan neprirodni položaj šake zbog čega se otežava cirkulacija krvi u ruci, ali da bi se izbjegla pojava bola u šaci i poboljšala cirkulacija krvi u ruci, mogu se postaviti razne vrste podmetača za ruku ili šaku. Nagib tipkovnice trebao bi se podešavati kako bi ruka zauzela najpovoljniji položaj (Slika 13.) . Kosina joj ne smije biti veća od 15° , a ako je njezin donji rub viši od 1,5 cm potreban je produžetak koji služi kao podloška za šaku. Visina tipkovnice u odnosu na korisnika bi trebala biti u razini laktova. Na radnom stolu ili radnoj površini ispred tipaka mora biti najmanje 100 mm slobodne površine za smještaj ruku radnika. [2]



Slika 14. Idealan položaj pri korištenju tipkovnice

Pravilan položaj tipkovnice pomaže pri očuvanju prirodnog položaja prilikom tipkanja pod kojim se smatra: položaj stolice morao bi biti takav da noge potpuno dotiču pod; ramena prema nazad i opuštena; nadlaktice opušteno uz tijelo; laktovi čine približno pravi kut; podlaktice horizontalno, paralelno sa podom; zapešća u nastavku podlaktica sa minimalnim pomakom gore-dolje i lijevo desno (Slika 14.). Prste držati blago povijeno, palce opušteno, kao i mali prst i prstenjak.

4.4. Miš

Pri kreiranju ergonomski oblikovanog radnog mjesta potrebno je obratiti pozornost na položaj miša. Ukoliko miš nije pravilno postavljen, radnik bi prilikom korištenja mogao osjetiti bolove u ramenima ili rukama. Miš bi trebao biti postavljen ispred radnika, pokraj tipkovnice. Optimalno je da miš i tipkovnica budu postavljeni na istoj radnoj površini, kako bi se spriječilo nepotrebno opterećivanje radnika. Lakat radnika ne bi trebao biti na samoj radnoj površini, već 'u zraku', i to tako da ramena budu u ravnini. Zglob ruke ne bi trebao biti opterećen cijelom njenom težinom, jer se tako nepotrebno opterećuje zglob i otežava rad (Slika 15.).

U tom slučaju potrebno je nabaviti posebne podloške za miševe napunjene gelom koji tijekom rada odmaraju zglob i služe kao ugodan potporanj ruci. Ergonomski miševi

moraju biti prilagođeni ljudskoj šaci, tako da dobro prijanjaju u ruku. Postoji mnogo različitih oblika miševa. Korisnici bi trebali isprobati različite modele i izabrati onaj koji zadovoljava njihove potrebe.



Slika 15. Položaj ruku pri radu s mišem [2]

Faktori koje treba uzeti u obzir pri odabiru miša su:

- Veličina- Miš bi trebao pristajati veličini ruke, a prsti bi ga morali udobno zahvatiti.
- Oblik– Potrebno je odabrati miša koji smanjuje potrebu za oslanjanjem kraja ruke na radnu površinu.
- Tipke- Razmještaj tipki je važan. Tipke ne smiju previše biti skupljene, niti razmaknute. Pritisak na tipke ne smije biti prejak, da ne umara prste, niti previše osjetljiv da se prelagano i nepoželjno aktiviraju tipke. [2]

4.5.Stalak za dokumente

Držanje dokumenata položenih na stolu ili čitanje direktno s ekrana pod neodgovarajućim kutom može dovesti do naprezanja očiju i napetosti u vratu i ramenima. Stalak za dokumente (Slika 16.) pomaže da se smanji takva vrsta neugodnosti time što se

dokumenti postavljaju u ergonomski ispravan kut gledanja. Namjena stalaka za dokumente je da se reducira iskrivljenje slova koje se događa kada je dokument položen daleko od očiju. Korištenjem stalaka izbjegava se zakretanje vrata približavanjem dokumenta monitoru i držanjem pod čitkim kutom, te se postiže smanjenje naprezanja očiju držanjem dokumenta približno na istoj udaljenosti i nagibu kao što je zaslon ekrana.

Kut stalaka treba biti takav da dokument bude točno nasuprot radnikovih očiju. Trebao bi se nalaziti što bliže uz monitor, ne bi li se minimiziralo pomicanje očiju s jedne strane na drugu. Dokument bi se trebao nalaziti otprilike na istoj udaljenosti od očiju kao i monitor (pod pretpostavkom da se monitor nalazi na dobroj, čitkoj udaljenosti). Malo je dokaza o tome treba li dokument biti na istoj visini kao i monitor, ali previsoko postavljen dokument (ili monitor) može uzrokovati napetost u vratu i/ili ramenima. Veličina i nosivost stalaka treba se prilagoditi dokumentima koji se koriste, dok mjesto montaže stalaka utječe na funkcionalnost. Zavisno od potreba, radnik može preferirati stalak koji se lako može maknuti na stranu. Radnici koji često okreću stranice ne preferiraju stalak koji ima izbočeni rub duž donjeg dijela (smeta im kod okretanja stranica - moraju prilikom svakog okretanja stranice podignuti knjigu).



Slika 16. Stalac za dokumente

Stalac za dokumente mora biti stabilan i podesiv te postavljen tako da smanji što je moguće više neudobno pomicanje vrata, glave i očiju. Jako zamaraјуći položaj glave može se spriječiti tako da stalac za dokumente postavimo u nagnut položaj s kutom između 15° i 75° . Izvedba i oblik radnih obrazaca trebaju osigurati dobru čitkost.[10]

4.6. Oslonac za noge

Oslonac za noge svrstava se, kao i stalak za dokumente, u dijelove opreme radnog mjesta s računalom koji nisu propisani kao obavezni već se nabavljaju prema potrebi za one zaposlenike koji to zatraže, i kojima je to potrebno ovisno o vrsti i specifičnosti poslova koje izvršavaju. Oslonac za noge (Slika 17.) mora biti osiguran svakom radniku koji to želi.



Slika 17. Stalak za noge



Slika 18. Oslonac za noge s funkcijom masaže

Oslonac za noge preporuča se upotrebljavati ako se bez njega ne može postići ergonomski povoljan radni položaj. Oslonac za noge treba biti dovoljno visok i stabilan, treba omogućiti udoban položaj stopala i nagib nogu, treba imati površinu koja nije skliska. Stalci za noge često se koriste kao nadomjestak kod previsoke stolice, zamjenjujući neke primjerenije metode kao što su snižavanje stolice i/ili radne površine.

U tim situacijama stalci za noge podupiru noge, ali ne dopuštaju puni opseg položaja nogu, pa pojedinac može naići na teškoće pri pokušaju da se sjedeći odguruje po uredu (ne može nogama dosegnuti pod). Stalci za noge mogu imati različite stupnjeve namještanja i pokreta, te mogu biti presvučeni različitim površinama. Stalci za noge ne bi smjeli uzrokovati da stopalo stoji na oštrom ili tvrdom rubu.

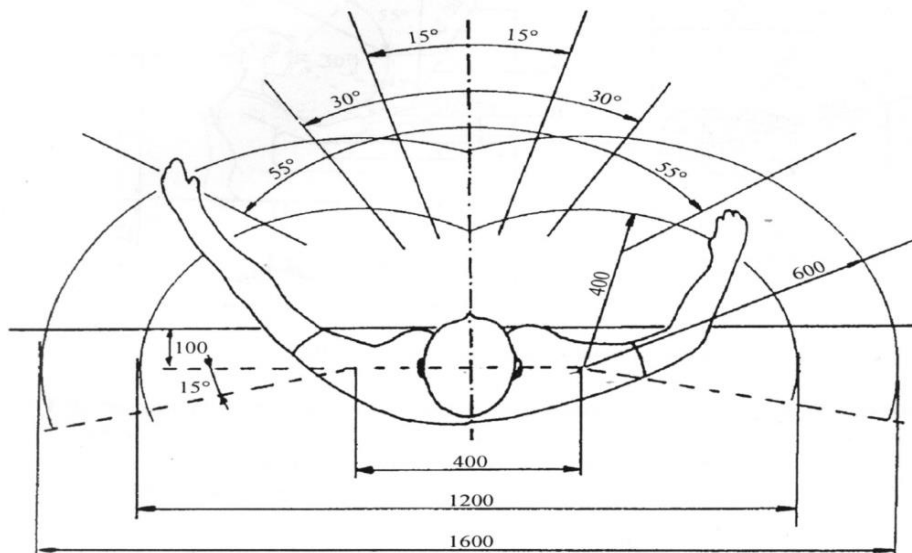
Veliki stalci za noge dozvoljavaju veći izbor položaja nogu. Stalci za noge bi trebali biti dovoljno stabilni da stoje na mjestu, ali dovoljno pokretni za pomicanje kada to stopalu zatreba. Stalci za noge koji dopuštaju vježbu ili masažu stopala (Slika 18.) mogu biti korisni. Još valja napomenuti da su stalci za noge tek drugorazredni izbor, zato što stopala mogu biti samo na jednom mjestu, a i položaji nogu su ograničeni [10].

5. RADNE ZONE

Najveći dio radnih zadataka u uredskim prostorima izvodi se u vodoravnoj ravnini u kojoj se izvode pokreti rukovanja dijelovima uredskih predmeta. U području nazvanom zonom normalnog doseg, a koje je definirano pokretima iz lakta (pokret III vrste) izvode se ciklički zadaci, dok se u zoni maksimalnog doseg, odnosno zoni doseg ispružene ruke (pokret IV vrste - pokreti iz ramenog zgloba) izvodi periodički zadaci.

Za razliku od tih pokreta, pokreti I vrste izvode se pomoću zglobova prstiju, a pokreti II vrste izvode se iz ručnog zgloba. Ovi pokreti se lakše izvode jer sadrži manje skupine mišića, te dovode do nižeg stupnja opterećenja.

Zona normalnog doseg je područje koje se najlakše može dohvatiti pokretom ruke iz lakta i koje prema statičkom izmjeru radnica iznosi 400 mm. Zona maksimalnog doseg je područje koje se može dohvatiti pokretom ruke iz ramena i iznosi 600 mm.

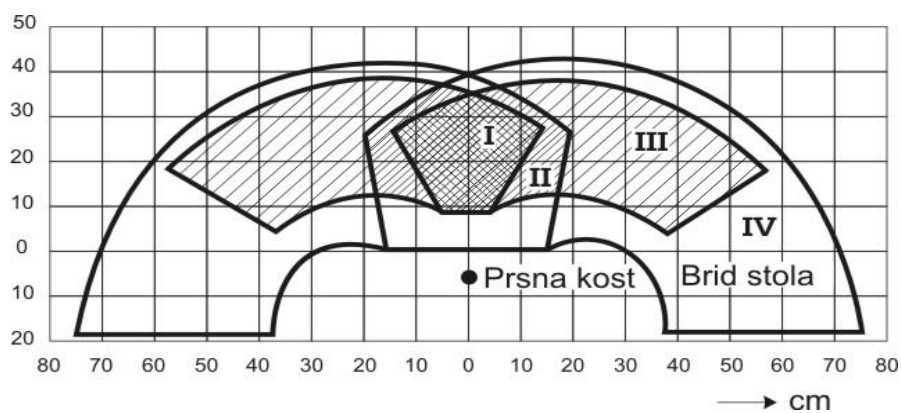


Slika 19. Zone normalnih i maksimalnih doseg s ucrtanim horizontalnim vidnim poljima [2]

Međusobnim preklapanjem normalne i maksimalne radne zone nastaje ograničeno radno područje koje radnik može dosegnuti s obje ruke tvoreći središnju zonu aktivnosti (Slika19.).

Postoje četiri područja rada koja slijede na (Slika 20.):

- Područje I – središte rada, obje ruke rade usporedno u vidnome polju radnoga mjesta (tipkovnica)
- Područje II – prošireno središte rada, obje ruke u vidnome polju i dosežu sva mjesta tog područja (miš)
- Područje III – područje jedne ruke; područje odlaganja dijelova i alata (stalak za papir)
- Područje IV – prošireno područje jedne ruke; granično korisno područje za dohvat/zahvat (uredski pribor)



Slika 20. Radni dosezi u sjedećem radnom položaju [2]

Prostor za predmetima koji su predaleko dovodi do nepotrebnih pokreta tijela što čini radni zadatak neprecizan, a energetske potrošnje velikom. Granice dohvatanja i dosega su određene radijusom pokretanja ruke s rukom u položaju za dohvatanje ili posezanje.

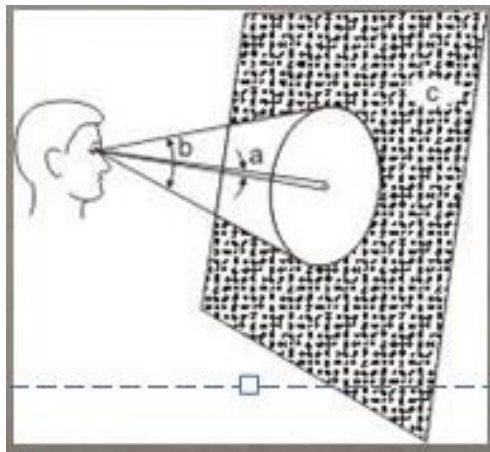
U ergonomskoj antropometriji potrebne su dimenzije ljudskog tijela koje opisuje odnose prilikom izvođenja određenog radnog zadatka i gibanja tijela, te dimenzije povezane s oblikom radnog prostora. U cilju oblikovanja radnih mjesta, a u sustavu čovjek-radno mjesto-uvjeti rada potrebno je izvršiti usklađivanje svih uvjeta koji zahtjeva tehnologija, omogućava tehnika i ergonomija, te uvjeta rada koji su u domeni ekonomskih mogućnosti.

Poznavanjem antropometrijskih mjera, vidnih polja i zona dosega dijelova tijela moguće je suvremenim znanstvenim metodama izvršiti ergonomsko oblikovanje radnih mjesta, čime se omogućava utvrđivanje povoljnijih radnih položaja prilikom izvođenja radnih zadataka. [2]

6. VIDNE ZONE

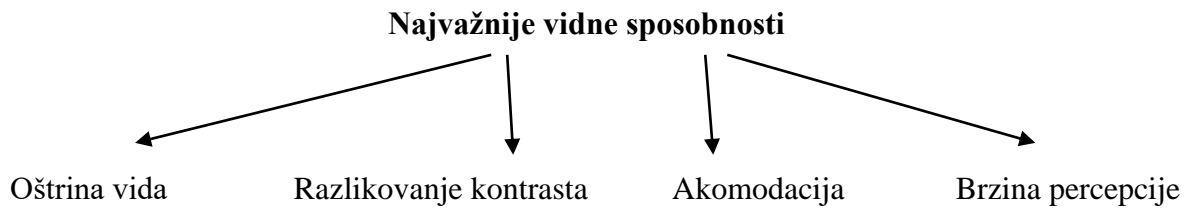
Vidno polje je dio okoline koja se pogledom može obuhvatiti binokularnim gledanjem u stanju mirovanja. Objekti koji se nalaze u malom dijelu centralnog vidnog polja od oko jednog stupnja mogu se oštro vidjeti.

Dijagram se sastoji od tri vidna polja. Jedno od njih je područje visoke oštine oka –kut gledanja 1° (a), drugo je sredina vidnog polja-kut gledanja 40° (b), te treće periferija vidnog polja-kut gledanja $40-70^\circ$ (c), što je prikazano na (Slika 21.).



Slika 21. Dijagram vidnog polja [5]

Objekti u sredini vidnog polja ne vide se jasno, ali se zamjećuju veliki kontrasti i pokreti. Pozornost se održava brzim premještanjem pogleda s jednog objekta na drugi. Periferni dio vidnog polja ograničen je čeonom kosti, nosom i jagodicama, a objekti u ovom području se jedva zamjećuju, osim ako se kreću. Budući da je većina štapića udaljena od fovee centralis, u uvjetima lošeg osvjetljenja objekti se mogu zamijetiti periferijom vidnog polja, a ne ako ih se pokuša fokusirati na središtu retine.



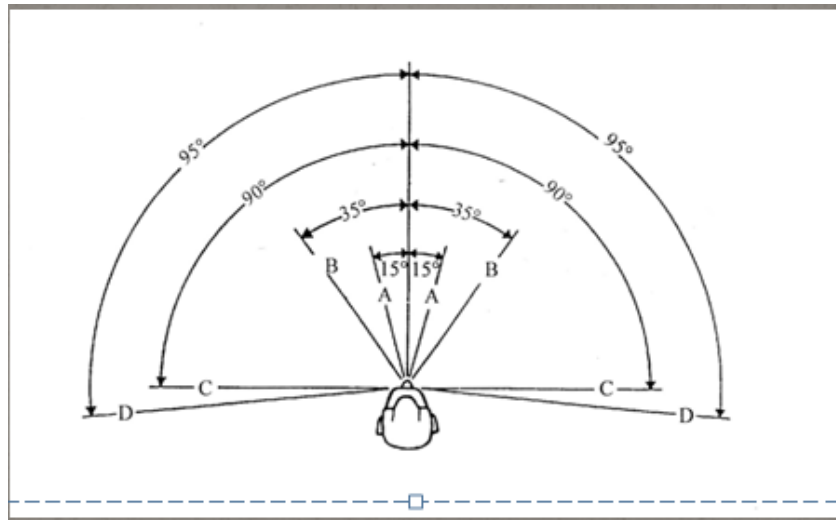
Akomodacija se sastoji od sposobnosti oka da može oštro fokusirati objekte na različitim udaljenostima tj. od beskonačnosti do najbliže točke gledanja.

Oštrina vida je sposobnost otkrivanja sitnih detalja i diskriminiranja malih objekata te ovisi o osvjetljenju i prirodi detalja ili znakova koji se promatraju.

Povećava se povećanjem razine osvjetljenja, a najveća je kad razna osvjetljenja iznos 1000 lux, te se još povećava se povećanjem kontrast između predmeta ili simbola koji se gledaju i njihove neposredne pozadine, a veća je ako su simboli ili predmeti tamni na svijetloj pozadini.

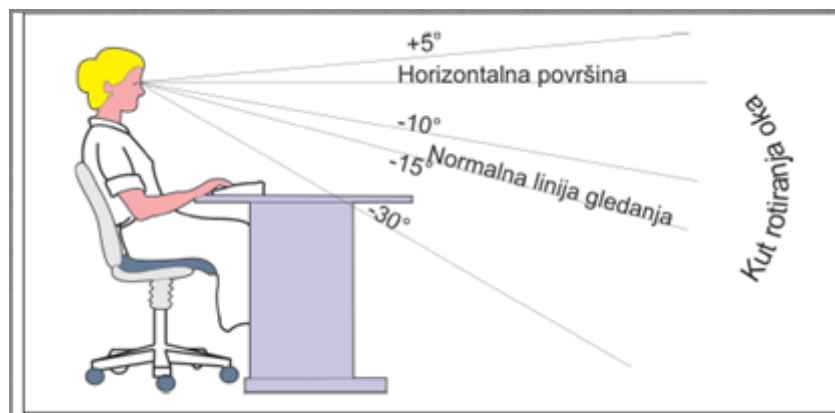
Razlikovanje kontrasta je sposobnost oka da zamijeti male razlike u razini luminance. Omogućava da razlikujem različite nijanse svjetline koje mogu biti vrlo važne u percepciji oblika i forme.

Brzina percepcije je definirana vremenskim intervalom između pojave nekog vidnog signala i njegove percepcije. Povećava se povećanjem osvjetljenja i povećanjem luminance, odnosno kontrasta između objekta percipiranja i njegove okoline. To znači da su osvjetljenje, oštrina vida, osjetljivost za kontraste i brzina percepcija međusobno usko povezani. [5]



Slika 22. Prikazuje vidno polje [5]

Vidni kutovi određuju maksimalna i optimalna vidna polja, te vidokruga nastale pomakom glave u kojima je obuhvaćeno okruženje i zone rada (Slika 22.).



Slika 23. Stožac normalnih pokreta očiju [2]

U rasponu od 15 stupnjeva iznad i ispod prosječne linije gledanja su pokreti očiju još uvijek udobni. To znači da uobičajeni vidni zadaci bi trebali biti u 30 stupnjeva širokom stošcu oko glavne linije gledanja (Slika 23.).

Ovakva organizacija vidnih zadataka održava oko relaksiranim, čime se izbjegava „vidni umor“.

Dva opća ergonomska principa osnivaju se na sljedećim spoznajama, prva je da bi sve važne površine u vidnom polju trebale biti podjednake svjetline, a druga spoznaja da opća razina osvjetljenja ne bi smjela fluktuirati zbog pupilarnih reakcija, kao i retinalne adaptacije, koja je relativno spor proces. [5]

7.ZDRAVSTVENE POSLJEDICE NEERGONOMSKOG RADA PRI SJEDUĆEM POLOŽAJU

Najveći problem su oboljenja zbog učestalih ponavljanja relativno složenih i malih pokreta i nepravilnog položaja tijela pri radu. Dok se većina radnika ne obazire na opomene i upozorenja na mogućnosti takvih ozljeda pri radu s računalom, prilično su deprimirajuća iskustva osoba koje imaju te probleme i žele ukazati na njih i drugima. To nisu ozljede koje se javljaju samo kod radnika koji rade na računalu, već i kod tajnica, daktilografa i svih drugih osoba koje učestalo ponavljaju niz malih, naoko bezopasnih pokreta.

Osim nabrojanih fizičkih oboljenja moguća su razna druga oboljenja uslijed nekvalitetne plastike koja isparava toksične plinove, velike koncentracije ustajalog zraka i prašine koji su podloga za razvoj bakterija i grinja koje uzrokuju alergije. No ona se više tiču okoline i klime nego računalne opreme (Slika 24.). Većina tih ozljeda se može spriječiti upotrebom ergonomski pojedincu prilagođene računalne opreme, pravilnim dizajnom radnog prostora, te pravilnim i svakodnevnim vježbama opuštanja.

Dijelovi tijela koji stradaju pri sjedećem radu su oči, zglobovi, šake, ruke, vrat, leđa, noge i stopala.



Slika 24. Zdravstveni aspekti rada s računalom

Relativno jeftina ulaganja u ergonomski oblikovanu računalnu opremu i razmišljanje kod dizajna radnog okruženja redovito se isplate u vidu zadovoljnijih i zdravijih zaposlenika kojima je produktivnost veća. [6]

Djelatnici u uredima izloženi su nizu zdravstvenih rizika. Problemi mogu proizaći iz rada u sjedećem položaju, dugotrajnih statičkih položaja, i rada u neprirodnim položajima zbog pogrešne organizacije mjesta rada, rada s čestim i ponavljajućim pokretima šake ili zapešća, visoke razine koncentracije i preopterećenosti informacijama, rada koji je zahtjevan, s pritiskom rokova, niskom razinom kontrole djelatnika nad njegovim radnim danom i nedostatnom podrškom od strane menadžera i kolega, rada na neprikladnim temperaturama, na propuhu, uz neadekvatno osvjetljenje, buku, ograničen pristup i prepreke.

Rad u uredu obično se smatra nisko rizičnim, ali u stvari postoji čitav niz rizika kojima su uredski radnici izloženi, i to su problemi s položajem tijela: rad u sjedećem položaju, dugotrajni statički položaji, te rad u neprirodnim položajima zbog neispravne organizacije mjesta rada, trajanje, intenzitet i plan uredskog rada: rad s tipkovnicom kroz dulje vrijeme, ulaznim uređajima koji nisu tipkovnica i računalima, s čestim i ponavljajućim pokretima šake i zapešća, visoka razina koncentracije i preveliko opterećenje informacijama, psihosocijalni faktori (subjektivna percepcija koju radnik ima o organizaciji rada): rad koji je percipiran kao visoko zahtjevan ili podložen vremenskom pritisku, niska razina kontrole nad radnim danom, te nedovoljna potpora od strane menadžera i kolega, okruženje: rad pri neprikladnim temperaturama ili uz propuh, neadekvatno osvjetljenje, buka, ograničen pristup ili prepreke. Na primjer, veliki uredi s pregradama mogu stvoriti teškoće u komunikaciji i koncentraciji.

[6]

7.1.Organizacija rada kod dugotrajnog sjedenja

Ukoliko ne postoji mogućnost promjene aktivnosti radnika, odnosno radnik nema spontanih prekida tijekom rada, poslodavac mu ovisno o težini radnih zadataka i posljedičnog vidnog i statodinamičkog napora tijekom svakog sata rada mora osigurati odmore u trajanju od najmanje pet minuta i organizirati vježbe rasterećenja. Promjenu aktivnosti radnika teško je planirati i provesti, kao i organizirane vježbe rasterećenja, jer ih zaposlenici često i ne žele ili, po njihovom mišljenju, ne stignu ih raditi. U naprednim tvrtkama radna mjesta opremaju visinski podesivim stolovima. Isti omogućuju privremeni rad u

stojećem položaju koji rasterećuje mišiće u lumbalnom dijelu kralježnice, a radni proces se ne prekida. [11]

Kako bi se umanjili negativni efekti dugotrajnog sjedenja, moguće je poduzeti organizacijske mjere poput promjene radnih aktivnosti, uzimanja kraćih pauza radi promjene radnog položaja te vježbanje tijekom radnog vremena. Zbog zdravstvenih posljedica koje su uzrokovane dugotrajnim sjedenjem potrebno je uvesti u rutinu promjenu radnih aktivnosti i to na način da se osigura izmjenjivanje sjedenja, stajanja i hodanja, organizira sustavno izmjenjivanje radnih zadataka različitog radnog opterećenja, uredi radno mjesto tako da se uključi kretanje u izvođenje svakodnevnih radnih zadataka, raspodijeli radne zadatke tako da je u posao uključeno više radnika.

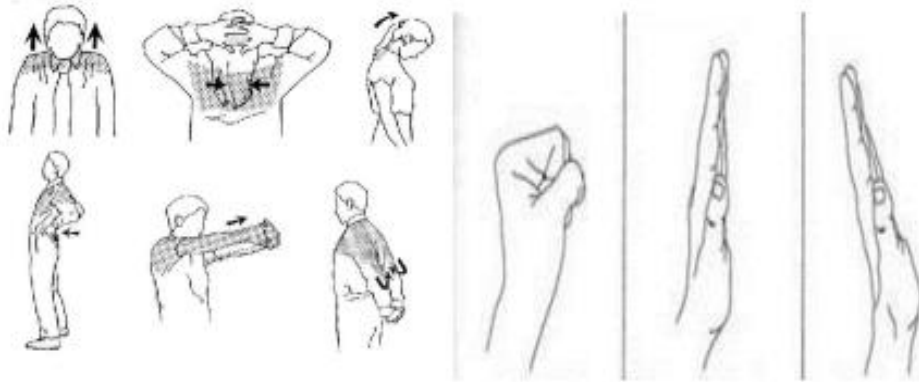
Da se tijekom rada pri kojem se dugotrajno sjedi, važna je promjena statičnog držanja i položaja tijela, te uključivanje kretanja u radni raspored. To moraju biti male promjene položaja tijela ili tzv. mikropauze, koje su najbitnije u smanjivanju negativnih posljedica dugotrajnog sjedenja. Preporučeno je organiziranje redovnih pauza u trajanju od najmanje pet minuta nakon svakog sata, koje treba iskoristiti za izvođenje vježbi. Pauzama u radu smanjuje se nepovoljan učinak dugotrajnog sjedenja pri radu. No one trebaju biti aktivne, i omogućavati vježbanje. Izvođenje vježbi može smanjiti umor i stres te spriječiti ozbiljne zdravstvene probleme koji su posljedica dugotrajnog sjedenja.



Slika 25. Ispravno sjedenje [6]

Sjedenje na radu treba obuhvatiti temeljna ergonomska pravila sjedenja i oblikovanje mjesta rada, informacije o rizicima i posljedicama neispravnog sjedenja, informacije o tehničkim i organizacijskim mogućnostima prevencije, upute o podesivosti i radnog stola

kako bi se postigla maksimalna sigurnost i udobnost, upute o dužnostima radnika u dotičnom području, informacije o mogućim pauzama i vježbama (Slika 26.) [6]



Slika 26. Prikaz vježbi istezanja

Pri dugotrajnom sjedenju korisno je radnicima dati kratke i sažete preporuke (Slika 25.), kao što su da ako se mora sjediti, neka to bude aktivno i dinamički, sve što se može, treba napraviti stojeći (čitati e-mail i telefonirati, obavljati kratke sastanke i sl.), ako se koristi neka uredska oprema (kao pisac, faks, fotokopirni stroj), treba je smjestiti izvan dosega ruku i tako poticati ustajanje i kretanje, u pauzama treba izvoditi kratke vježbe, pauze treba koristiti kao mogućnost za kretanje, za odlazak na više katove u zgradi treba koristiti stepenice umjesto dizala, bez obzira raspravlja li se o malim ili velikim ergonomskim promjenama, ili se one provode na radnom mjestu, bitno je u raspravu uključiti radnike na koje se te promjene odnose. Njihov doprinos može biti značajan u određivanju koje su promjene potrebne i odgovarajuće. Svako mjesto rada mora biti oblikovano imajući na umu i radnika i poslove koje obavlja kako bi se posao mogao odvijati udobno, bez zastoja i učinkovito. Poslodavci moraju uključiti radnike u planiranje i promociju sigurnosti i zdravlja na radu, s obzirom da su oni najčešće prvi koji opažaju bilo koju opasnost po zdravlje ili sigurnost.

8.EKSPERIMENTALNI DIO

Cilj i svrha ovog završnog rada je da se na uredskim poslovima izvrši mjerenje nepovoljnog položaja tijela radnika pri sjedećem radnom mjestu i samim time poboljša njihov rad. Odabrana su dva radna mjesta u odjelu uprave u zagrebačkoj tvrtci Elka d.o.o.

Radnici su slikani tijekom jednog dana u različitim radnim položajima. Ispitivani su nepovoljni kutovi i to slabinski dio kralježnice i vratni pregib. Ispitanici su snimani bočno, po nekoliko puta u dužem vremenskom intervalu i to kada oni to nisu znali i kada se nisu nadali. Na početku snimanja su upozoreni da ne obraćaju pozornost na snimanje, već da pokušaju prirodno raditi na računalu, kao što to i svakodnevno rade.

8.1.Mjerna mjesta

Mjerenje je izvršeno u odjelu uprave Elka d.o.o. sa dva radna stola, površine 20 m², dimenzije radne površine su 200 x 90 cm što odgovara ergonomskim načelima.

Mjerno mjesto 1.

Unutar radnog prostora nalazi se pravokutna radna površina, radna stolica je ergonomski oblikovana što znači da su podesivi kako bi bile zadovoljene potrebe ljudi različitih dimenzija tijela, te je naslon za leđa osigurava čvrstu potporu donjeg i srednjeg tijela leđa i najvažnije da podupiru leđa u različitim sjedećim položajima. Dužina sjedala je 40 cm, a podesivost visine je 15 cm, dužina naslona za ruke je 20 cm te je obložen mekom kožom, dužina naslona za leđa iznosi 55 cm i omogućava podesivost nagiba naslona, te je rotacija cijele radne stolice 360°. I duljina polumjera od centralnog dijela uredske stolice do kotačića iznosi 23 cm. Jedini važniji nedostatak je taj što mjerno mjesto nema postavljen stalak za noge. Mjerno mjesto 1, prikazano je na (Slika 27.).



Slika 27. Prikazuje radno mjesto 1.

Mjerno mjesto 2.

Unutar radnog prostora nalazi se radna površina koja je u prednjem dijelu gdje sjedi ispitanica II izrezana tako da se ona s trbušnim dijelom nalazi unutar radne zone. Kako je dimenzija radne ploče velika, postoji puno mjesta na radnoj ploči te ispod radne ploče je također puno slobodnog mjesta za noge, što omogućava komotniji rad. Dimenzije uredske stolice su jednake kao i kod mjernog mjesta 1. Jedina veća razlika je što se kod ovog radnog mjesta nalazi stalak za noge. Radno mjesto 2 prikazano je na (Slika 28.).



Slika 28. Prikazuje radno mjesto 2.

8.2. Mjerna oprema i metoda mjerenja

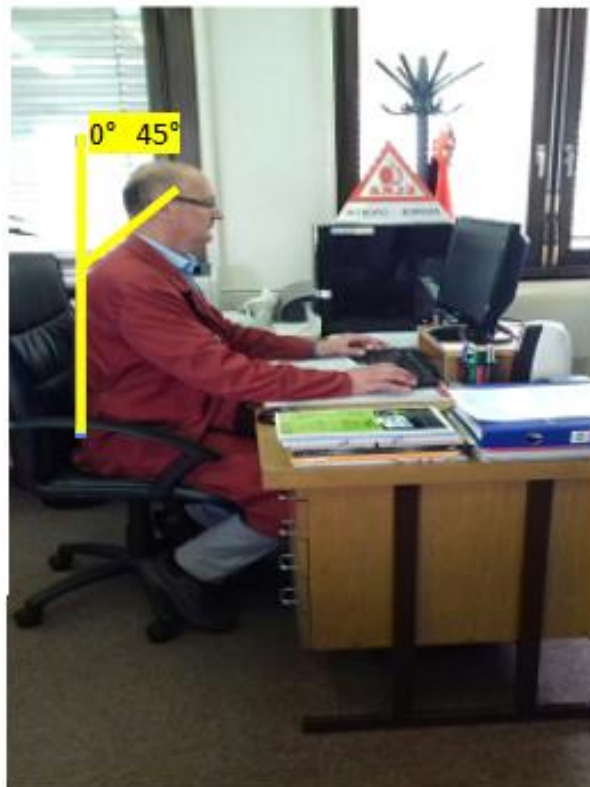
Mjerenje je izvedeno digitalnim fotoaparatom Nikon Coolpix S800 sa značajnim karakteristikama, poput smanjenje zamućenja pokreta, automatsko fokusiranje, povećanje digitalnog zuma, s otkrivanjem kontrasta i sl.

Za mjerenje pregibanja vratnog i slabinskog dijela kralježnice korišten je program Adobe Illustration.

Rezultati mjerenja dobiveni su u vremenskom razmaku od sat vremena u jednom danu na dva različita ureda unutar odjela uprave.

8.3. Rezultati mjerenja

Mjerenja su izvedena na prethodno prikazanim radnim mjestima, sva mjerenja su rezultat realnog stanja u radnom prostoru ispitanika.



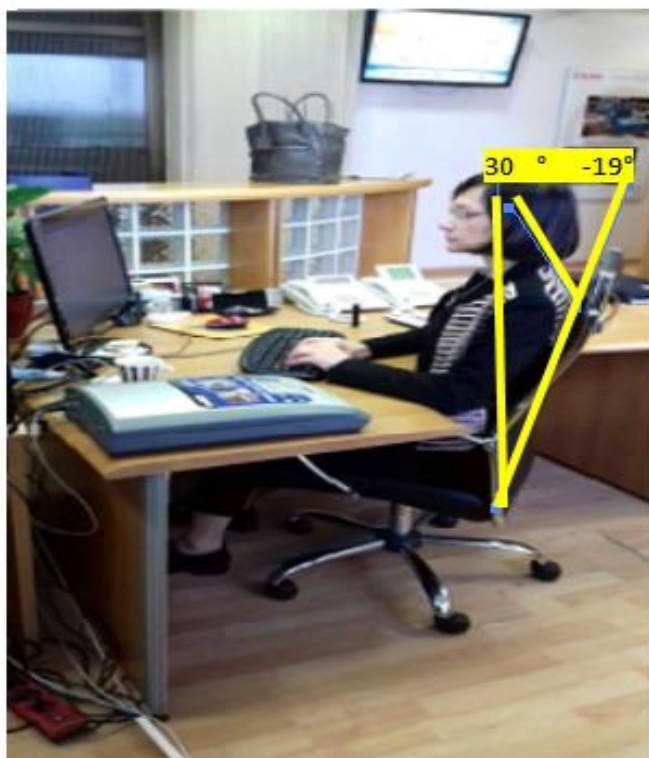
Slika 29. Ispitanik I u radnom položaju A



Slika 30. Ispitanik I u radnom položaju B



Slika 31. Ispitanica II u radnom položaju A



Slika 32. Ispitanica II u radnom položaju

Rezultati ispitivanja prikazuju različite kutove pregiba kod oba ispitanika, kod ispitanika I u radnom položaju A (kut α 45°), i (kut β 0°) slijedi na (Slika 29.). U radnom položaju B istog ispitanika (kut α 58°) i (kut β 7°), prikazano na (Slika 30.).

Kod ispitanice II u radnom položaju A (kut α 23°) i (kut β 5°), (Slika 31.). u radnom položaju B (kut α 30°) i (kut β -19°), (Slika 32.).

Analizom dobivenih rezultata vidljiv je široki raspon kuta vratnog zakreta i slabinskog dijela kralježnice što je u praksi najčešći slučaj. Kod pravilnog položaja sjedenja, leđa moraju biti poduprta stolcem i lagano nagnuta prema naprijed, što u ovom mjerenju nije bio primjenjiv niti kod jednog ispitanika.

Nakon što su obavljena mjerenja podaci su sažeti i prikazani u dva segmenta kod dva ispitanika u vratnom dijelu i slabinskom dijelu kralježnice tijekom obavljanja radnih zadataka, (Tablica 1.).

Tablica 1.prikazani su kutovi zakreta za vratni α [°] i slabinski dio kralježnice β [°]

ISPITANICI		KUTOVI PREGIBA	
I	IA	Kut zakreta α [°]	Kut zakreta β [°]
		45	0
	IB	58	7
II	IIA	23	5
	IIB	30	-19

9.RASPRAVA I ZAKLJUČAK

Motivacija i inspiracija zaposlenika najveći je pogon njegove produktivnosti, stoga je ergonomija sjedećeg radnog mjesta jedna od primarnih faktora za postizanje ciljeva radnika. Kako bi se stvorila udobnost i ugodna radna okolina, potrebno ga je opremiti određenom radnom opremom koja uvelike olakšava i poboljšava rad zaposlenika te iz ergonomskog aspekta pridonosi njegovom zdravlju.

Ergonomija sjedećeg radnog mjesta je bogata pravilima o ispravnom položaju tijela (kralježnice, ruku, nogu itd.) Međutim, kako u suvremenoj svakodnevnicu velika populacija ljudi vrši poslove koji uključuju rad za računalima, uredskim poslovima i općenito poslovima u sjedećem radnom položaju, tako i značaj ergonomije istog postaje sve relevantniji u životu tih pojedinaca.

Kroz praktično proučavanje radnika bitno je svako ergonomsko načelo vezano za dimenzije radne površine i posebice radne stolice kao i položaj samog tijela radnika. Jer nepogodno držanje tijela dovodi do mnogobrojnih zdravstvenih problema i iz tog razloga svaki poslodavac bi trebao osigurati najbolje moguće uvjete jer pravilno oblikovanje sjedećeg radnog mjesta čuva duboku starost.

U svakodnevnom odnosu s uredskim poslovima postoje mnogi ergonomski rizici koji nepovoljno utječu na zdravlje zaposlenika, te na samu produktivnost i dugotrajnost njegova rada kao što su umor, stres te fizičkih ozljeda i profesionalnih bolesti.

Na primjeru ispitanika I u radnom položaju A (kut α 45° , β 0°), (Slika 29.) i radnom položaju B (kut α 58° , β 7°), (Slika 30.) i ispitanice II u radnom položaju A (kut α 23° , β 5°), (Slika 31.) i u radnom položaju B (kut α 30° , β -19°), (Slika 32.) iz eksperimentalnog djela prikazano je da analizom dobivenih rezultata vidljiv široki raspon kuta vratnog zakreta i slabinskog dijela kralježnice što je u praksi najčešći slučaj. Kod pravilnog položaja sjedenja, leđa moraju biti poduprta stolcem i lagano nagnuta prema naprijed, što u ovom mjerenju nije bio primjenjiv niti kod jednog ispitanika.

Na oba radna mjesta, mjerenje je pokazalo opterećenje vratnog i slabinskog dijela kralježnice jer je glava ispitanika nagnuta prema naprijed (kut veći od 30°). Na temelju toga moglo bi se zaključiti da su radne površine prenisko pozicionirane, što zahtjeva prekomjernu količinu vremena u kojoj je glava ispitanika pognuta prema dolje, odnosno da su ispitanici

previsoke tjelesne visine u odnosu na radne površine na kojima obavljaju rad. Prijedlog poboljšanja radnog mjesta je povišenje radne podloge na razinu gdje glava i slabinski dio kralježnice neće biti opterećeni u tolikoj mjeri.

10.LITERATURA

- [1] **D. Mikšić** .: Uvod u ergonomiju, Fakultet strojarstva i brodogradnje Sveučilišta u Zagrebu,Zagreb, 1997.,ISBN 953-6313-11-1
- [2] **B. Mijović**.: Primjenjena ergonomija, Veleučilište u Karlovcu, Karlovac 2008.,ISBN 978-953-7343-23-1
- [3] <http://muhirmaksuti.blogspot.hr/p/vrste-ergonomije.html> , Vrsta ergonomije, pristupljeno 7.07.2017.
- [4] **A. Polajnar** i suradnici: Ergonomija, Fakulteta za strojništvo, Univerza v Maroboru, 2003, ISBN 86-435-0550-1
- [5] **K.H.E.Kroemer, E.Grandjean**: Prilagođavanje rada čovjeku, Split 1999., ISBN 953-191-096-0
- [6]http://test.hzzsr.hr/wpcontent/uploads/2016/11/Smjernica_o_uređivanju_radnih_mjesta_na_kojima_se_dugotrajno_sjedi.pdf , Sjedeće radno mjesto, pristupljeno 10.09.2017.
- [7] **I. Grbac**: Zdrav život, zdravo stanovanje, Šumarski fakultet i studij dizajna Sveučilišta u Zagrebu, Zagreb 2003., ISBN 953-99406-0-5
- [8] **A. Polajnar, V. Vrhovnik**: Oblikovanje dela in delovnih mest za delo v praksi, Fakulteta za strojništvo, Univerza v Maroboru, 1999, ISBN 86-435-030-3
- [9] **Pravilnik o sigurnosti i zaštiti zdravlja pri radu s računalom**, NN 69/2005, Narodne novine,Zagreb
- [10] **V. Čerić, M. Varga**: Informacijska tehnologija u poslovanju, Element, Zagreb, 2004
- [11] **O. Muftić, D. Milčić**: Ergonomija u sigurnosti, 4.izdanje, Zagreb 2001.,IPROZ 970256968

11.PRILOZI

11.1. Popis slika

Slika 1: Pet osnovnih vrsta ergonomije.....	4
Slika 2. Prikaz pravilne visine radne površine.....	7
Slika 3. Antropometrijske dimenzije za žene i muškarce.....	8
Slika 4. Loše i dobro podešeni stolci.....	9
Slika 5. Prilagodljiva uredska stolica	10
Slika 6. Karakteristike koje utječu na udobnost sjedenja [6].....	12
Slika 7. Ergonomski oblikovana uredska stolica.....	13
Slika 8. Slike pravilnih i nepravilnih položaja tijela i stolica.....	15
Slika 9. Odsjaj na zaslonu.....	17
Slika 10. Osvjetljenost i kontrast zaslona.....	18
Slika 11. Prikaz podloška za prijenosno računalo.....	19
Slika 12. Stalak za prijenosno računalo.....	19
Slika 13. Pravilno i nepravilno pisanje na tipkovnici [2].....	20
Slika 14. Idealan položaj pri korištenju tipkovnice	21
Slika 15. Položaj ruku pri radu s mišem [2].....	22
Slika 16. Stalak za dokumente.....	23
Slika 17. Stalak za noge.....	24
Slika 18. Oslonac za noge s funkcijom masaže.....	24
Slika 19. Zone normalnih i maksimalnih dosega s ucrtanim horizontalnim vidnim poljima [2]	25
Slika 20. Radni dosezi u sjedećem radnom položaju [2].....	26
Slika 21. Dijagram vidnog polja [5].....	27
Slika 22. Prikazuje vidno polje [5].....	29
Slika 23. Stožac normalnih pokreta očiju [2].....	29
Slika 24. Zdravstveni aspekti rada s računalom.....	31
Slika 25. Obuka ispravnog sjedenje [6].....	33
Slika 26. Prikaz vježbi istezanja.....	34
Slika 27. Prikaz radnog mjesta 1.....	36
Slika 28. Prikaz radnog mjesta 2.....	36

Slika 29. Ispitanik I u radnom položaju A.....	37
Slika 30. Ispitanik I u radnom položaju B.....	38
Slika 30.Ispitanica II u radnom položaju A.....	38
Slika 31.Ispitanica II u radnom položaju B.....	39

11.2. Popis tablica

Tab.1.prikazani su kutovi zakreta za vratni α [°] i slabinski dio kralježnice β [°].....	40
---	----