

Konstrukcija stroja za cijepanje ogrijevnog drva

Breković, Ivan

Undergraduate thesis / Završni rad

2017

Degree Grantor / Ustanova koja je dodijelila akademski / stručni stupanj: **Karlovac University of Applied Sciences / Veleučilište u Karlovcu**

Permanent link / Trajna poveznica: <https://um.nsk.hr/um:nbn:hr:128:575286>

Rights / Prava: [In copyright](#)/[Zaštićeno autorskim pravom.](#)

Download date / Datum preuzimanja: **2024-12-24**



VELEUČILIŠTE U KARLOVCU
Karlovac University of Applied Sciences

Repository / Repozitorij:

[Repository of Karlovac University of Applied Sciences - Institutional Repository](#)



zir.nsk.hr



DIGITALNI AKADEMSKI ARHIVI I REPOZITORIJ

VELEUČILIŠTE U KARLOVCU
STROJARSKI ODJEL
Stručni studij Mehatronike

Ivan Brleković

**Konstrukcija stroja za cijepanje
ogrjevnog drva**

Firewood splitter

Završni rad

Karlovac, 2017. godina.

VELEUČILIŠTE U KARLOVCU
STROJARSKI ODJEL
Stručni studij Mehatronike

Ivan Brleković

**Konstrukcija stroja za cijepanje
ogrjevnog drva**

Firewood splitter

Završni rad

Nikola Šimunić, mag.ing.mech.

Karlovac, 2017. godina.

Izjavljujem da sam ovaj rad izradio samostalno koristeći stečena znanja tijekom studija i navedenu literaturu.

Zahvaljujem se svome mentoru, Šimunić Nikoli, mag. ing. mech. na razumijevanju, podršci i korisnim savjetima tijekom izrade ovog rada. Također se zahvaljujem svim ostalima koji su mi na bilo koji način pomogli oko izrade ovog rada.

Zahvaljujem mojoj obitelji na njihovoj potpori tijekom studiranja.

Ivan Brleković



VELEUČILIŠTE U KARLOVCU

Stručni studij: Mehatronike

Usmjerenje: Mehatronika

Karlovac, 06.09.2017

ZADATAK ZAVRŠNOG RADA

Student: **Ivan Brleković**

Matični broj: 0112613029

Naslov: **KONSTRUKCIJA STROJA ZA CIJEPANJE OGRIJEVNOG DRVA**

Opis zadatka:

Eksploatacija drvne mase za ogrjev zahtijeva raznolikost alata i strojeva sa različitim funkcionalnostima. U završnom radu potrebno je opisati strojeve za izradu ogrjevnog drva sa posebnim osvrtom na strojeve za cijepanje koji kao osnovni alat koriste svrdlo. Na temelju analize tržišta izraditi idejno rješenje, te konstruirati stroj za cijepanje ogrjevnog drva pomoću svrdla.

Koristiti odgovarajuću dostupnu literaturu, priručnike i podatke.

Zadatak zadan:

Rok predaje rada:

Predviđeni datum obrane:

06.09.2017

24.10.2017

31.10.2017

Mentor:

Predsjednik Ispitnog povjerenstva:

Nikola Šimunić, mag.ing.stroj.

Marijan Brozović, dipl.ing.

SADRŽAJ

POPIS SLIKA	II
POPIS TABLICA.....	III
POPIS TEHNIČKE DOKUMENTACIJE	IV
POPIS OZNAKA	V
SAŽETAK.....	VI
SUMMARY	VII
1. UVOD.....	1
2. STROJEVI ZA CIJEPANJE OGRJEVNOG DRVA	2
3. PREGLED TRŽIŠTA.....	3
3.1. Hidraulični strojevi za cijepanje drva.....	3
3.1.1. Robus R 25 K.....	4
3.1.2. Predator 61594	5
3.1.3. Kohler 100342.....	6
3.2. Strojevi za cijepanje drva sa svrdlom.....	7
3.2.1. Škarupka 5g.....	8
3.2.2. Cjepač za drva sa svrdlom.....	9
4. KONUSNO SVRDLO.....	10
5. POGONSKI UREĐAJ.....	12
5.1. Traktor.....	12
5.2. Poteznica	12
5.3. Izlazno vratilo traktora	15
5.4. Traktor ZETOR 4718	17
6. FUNKCIJSKA DEKOMPOZICIJA.....	18
7. MORFOLOŠKA MATRICA	19
8. IDEJNO RJEŠENJE	21
9. PRORAČUN	22
9.1. Proračun vratila	22
9.2 Izbor ležajeva	29
9.3. Proračun spoja vratila i glavine svrdlom perom.....	31
10. GOTOV PROIZVOD	32
11. ZAKLJUČAK	33
PRILOZI.....	34
LITERATURA.....	35

POPIS SLIKA

Slika 1. Ogrjevno drvo. [1].....	1
Slika 2. Hidraulični stroj za cijepanje ogrjevnog drva. [2]	3
Slika 3. Robus R 25 K. [3]	4
Slika 4. Predator 61594. [4]	5
Slika 5. Kohler 100342 horizontalni položaj. [5].....	6
Slika 6. Kohler 100342 vertikalni položaj. [5].....	6
Slika 7. Cjepač za drva sa svrdlom. [6].....	7
Slika 8. Škarupka 5g. [7].....	8
Slika 9. Električni cjepač za drva sa svrdlom. [8].....	9
Slika 10. Obostrani električni cjepač za drva sa svrdlom.	9
Slika 11. Jednovojno svrdlo. [9].....	10
Slika 12. Dvovojno svrdlo. [9].....	10
Slika 13. Dvodjelno svrdlo. [9]	11
Slika 14. Traktorska stražnja poteznica. [11].....	13
Slika 15. Dimenzije standardnog priključka ISO 730-1. [13].....	14
Slika 16. Zglobno kardansko vratilo. [14].....	15
Slika 17. Zglobno vratilo prema normi ISO-3. [15].....	16
Slika 18. ZETOR 4718.....	17
Slika 19. Koncept.	21
Slika 20. Idejno rješenje.	24
Slika 21. Sklop.	32

POPIS TABLICA

Tablica 1. Podjela traktora.	12
Tablica 2. Dimenzije standardnog priključka prema normi ISO-1.	14
Tablica 3. Dimenzije zglobnog vratila prema normi ISO 500-3.	16
Tablica 4. Specifikacije traktora ZETOR 4718.	17
Tablica 5. Morfološka matrica.	19

POPIS TEHNIČKE DOKUMENTACIJE

2017-10-1	Stroj za cijepanje drva
2017-10-2	Donja nosiva konstrukcija
2017-10-10	Uške za prihvat
2017-10-20	Kvadratni profil
2017-10-30	Nosač za osiguranje
2017-10-40	Pravokutni profil
2017-10-50	Glavina
2017-10-60	Vratilo
2017-10-70	Uške za prihvat
2017-10-80	Poklopac
2017-10-90	Osiguranje protiv okretanja drva

POPIS OZNAKA

Oznaka	Jedinica	Opis
-	cm	Duljina
C_A	kN	Statička nosivost ležaja A
C_B	kN	Statička nosivost ležaja B
d	mm	Promjer vratila
F	N	Sila kojom drvo djeluje na svrdlo
F_A	N	Sila u osloncu A
F_B	N	Sila u osloncu B
F_T	N/mm^2	Obodna sila na vratilu
G	kg	Težina
g	m/s^2	Akceleracija slobodnog pada
h	mm	Visina klina
i	-	Broj klinova na obodu
-	kg	Mjerna jedinica za masu tijela
-	km/h	Mjerna jedinica za brzinu
-	KS,kW	Oznaka za snagu motora
l	mm	Duljina
L_{10h}	h	Vijek trajanja ležaja
l_t	mm	Nosiva duljina
M	Nm,Nmm	Moment
M_{red}	Nmm	Reducirani moment
n	o/min	Broj okretaja u minuti
p	N/mm^2	Bočni tlak pera
r	m	Polumjer
p_{dop}	N/mm^2	Dopušteni bočni tlak za pero
p_k	kW	Snaga izlaznog vratila
p_n	kW	Snaga traktora
$P_{\gamma A}$	N	Sila u ležaju A
$P_{\gamma B}$	N	Sila u ležaju B
T	Nm	Okretni moment
V	m^3	Volumen
v	m	Visina
η_v	-	Gubitci prijenosa
ρ	kgm^3	Masena gustoća drva
ε	-	EkspONENT trajanja ležaja
σ_{dop}	-	Dopušteno naprezanje

SAŽETAK

Tema ovog završnog rada je bila konstrukcijska razrada stroja za cijepanje drva koji se priključuje na traktor za ostvarivanje rada.

U radu je provedena analiza sličnih postojećih strojeva. Pomoću morfološke matrice i funkcijske dekompozicije stvoren je jedan koncept koji je i samim time idejno rješenje. Za koncept je proveden proračun i odabir potrebnih dijelova. Rješenje je modelirano te je izrađena tehnička dokumentacija. Zbog nedostatka iskustva, stroj se još uvijek može unaprijediti u vidu poboljšanja rada.

Ključne riječi: mobilnost, stroj za cijepanje drva, traktorski priključak.

SUMMARY

The theme of this paper was design of a machine for wood splitting witch is attached to a tractor for working purposes.

The analysis of similar existing machines was made in this paper. With a help o morfological matrix and a functional decomposition a concept was made which is also a notional solution. A budget and a selection of nececcary parts was made for this concept. The solution was modeled and all technical documentation was made. The machine is liable to changes regarding the improvement of its running.

Key words: mobility, wood splitting machine, tractor attachment.

1. UVOD

Izbor teme mog završnog rada motiviran je osobnim životnim iskustvom.

Drvo se kao ogrjevni materijal počinje koristiti otkrićem vatre. Dolazim iz kraja koji obiluje šumama i ljudi od davnina koriste drvo kao ogrjev (Slika 1). Priprema pak, zaliha za hladne dane jedan je od najzahtjevnijih poslova koji iziskuje planiranje, dobru organizaciju i vrijedne ruke koje će ideju pretvoriti u egzistencijalni mir, ugodu i preživljavanje. Stoga sam želio osmišljavanjem ovog stroja olakšati jednu od najzahtjevnijih faza rada -cijepanje- u što jednostavniju radnu operaciju. Nadam se da ću u tome i uspjeti.



Slika 1. Ogrjevno drvo. [1]

2. STROJEVI ZA CIJEPANJE OGRJEVNOG DRVA

Stroj za cijepanje ogrjevnog drva je traktorski priključak, koji je pokretan kardanskim vratilom. Postoje cjepači različitih izvedbi u pogledu na konstrukciju, način rada i vrstu pogona. Stroj za cijepanje ogrjevnog drva koristi se za cijepanje trupaca ili krupnijeg drveta na manje komade. Veličina drva nije određena tj. može biti od 20 cm pa sve do 110 cm. Pa samim time postoje strojevi koji su konstruirani za manje komade ogrjevnog drva do 40 cm i strojevi za komade ogrjevnog drva do 110 cm.

Prema konstrukcije dijele se na:

- a) horizontalni
- b) vertikalni
- c) istovremeno vertikalana i horizontalna izvedba

Prema vrsti pogona osim traktorskim vratilom pokretani postoje još i:

- a) električni cjepači – koriste napon električne energije, koriste se kada je potrebna manja sila cijepanja i glavni nedostatak im je što trebaju biti u blizini izvora električne energije.
- b) cjepači koje pogoni motor sa unutrašnjim sagorijevanjem (benzin ili dizel) – oni kao i traktorom pokretani strojevi za cijepanje koriste se kada su potrebne veće sile za cijepanje trupaca, ali su znatno skuplji u odnosu na ostale strojeve. Glavna prednost im je što imaju vlastiti pogon pa ih se može koristiti u raznim uvjetima rada.

3. PREGLED TRŽIŠTA

Pregled tržišta će se provesti uz pomoć podataka dostupnih na internetu. Zbog velikog broja strojeva u obzir će se uzeti samo najbolji proizvodi.

3.1. Hidraulični strojevi za cijepanje drva

Ovi strojevi za cijepanje ogrjevnog drva koriste hidraulični pogon pumpe koja pokreće hidraulični cilindar za ostvarivanje sile potrebne za cijepanje drva. Hidraulična pumpa može biti pokretana kardanskim vratilom traktora, elektromotorom i motorom sa unutrašnjim sagorijevanjem. Ti strojevi su skupi, glomazni i troše puno energije. Glomazni su pa samim time zahtjevaju puno prostora i nije ih lagano transportirati. Sastoje se od puno dijelova pa su skupi za održavanje i samu izradu (Slika 2).



Slika 2. Hidraulični stroj za cijepanje ogrjevnog drva. [2]

3.1.1. Robus R 25 K

Iz samog naziva ovog hidrauličnog stroja vidimo da je pokretan kardanskim vratilom i da ostvaruje silu od 25 tona (Slika 3). Svojom konstrukcijom omogućava cijepanje trupaca različitih visina, maksimalno 110 cm, a dodatak stroja je stol kojega korisnik po potrebi može montirati radi rada sa kraćim trupcima. Maksimalni dopušteni promjer trupca iznosi 80 cm. Na tržištu ovo je jedan od najboljih horizontalnih strojeva za cijepanje ogrjevnog drva. U drugim izvedbama postoji još i model sa pogonom elektromotora. Potrebna snaga traktora za rad sa ovakvim strojem je 30 kW, što je još jedna od prednosti zato šta su to traktori slabije kategorije.



Slika 3. Robus R 25 K. [3]

3.1.2. Predator 61594

Ovaj hidraulični cjepač drva pruža silu cijepanja od 20 tona (Slika 4). Maksimalna duljina cjepanice je 60 cm, a maksimalni dopišteni promjer cjepanice je 40 cm. Hidrauličnu pumpu pogoni jednocilindarski četverotaktni benzinski motor sa 7 KS. Najveća prednost ovog stroja je mogućnost cijepanja na dvije strane. Mogućnost vuče do brzine od 75 km/h, ali bez dozvole za vožnju prometnicama. Prilikom transporta duljina mu iznosi svega 0,55 m, a širina mu je 1,05 m. [4]



Slika 4. Predator 61594. [4]

3.1.3. Kohler 100342

Snažni Kohler benzinski motor sa 9,5 KS omogućava silu cijepanja od 28 tona. Stroj može raditi u horizontalnom (Slika 5) i vertikalnom položaju (Slika 6), a vrijeme trajanja jednog ciklusa je 10,5 sekundi. Maksimalna dopuštena duljina cjepanice je 60 cm. Po dimenzijama vidi se da je riječ o velikom i teškom stroju čija je težina 250 kg, dugačak je 1,8 m, širok i visok 0,8 m. Moguće ga je vući do brzine od 80 km/h. Radni tlak mu iznosi 240 bara, i prilikom kupnje ovog stroja potrebno ga je sam sastaviti. [5]



Slika 5. Kohler 100342 horizontalni položaj. [5]



Slika 6. Kohler 100342 vertikalni položaj. [5]

3.2. Strojevi za cijepanje drva sa svrdlom

Strojevi za cijepanje drva sa svrdlom imaju manju konstrukciju, a samim time i veću mobilnost (Slika 7). Njihova glavna prednost je što svrdlo ima navoj na sebi čijim zavrtnjem u drvo se ostvaruje mnogo lakše cijepanje. Takav princip rada smanjuje potrošnju energije u odnosu na hidraulične cjepače.



Slika 7. Cjepač za drva sa svrdlom. [6]

Zbog jednostavnije konstrukcije sama cijena stroja je manja što ga čini pristupačnijim. Izrada je jednostavnija zato što okretni moment vratila se direktno prenosi na navojno svrdlo.

Cjepači ovakvog tipa nemaju višeosni položaj za cijepanje drva kao hidraulični, ali isto kao i hidraulični omogućuju cijepanje drva različitih dimenzija.

Za pogon ovih cjepača može se koristiti elektromotor i poljoprivredni stroj kao što je traktor.

Zato sam se i odlučio za ovakav tip cjepača za ogrijevno drvo kao temu moga završnog rada i izradu samog stroja.

3.2.1. Škarupka 5g

Priključni traktorski stroj namijenjen za cijepanje metričkog ogrijevnog drva debljine do 60 cm i dužine od 60 do 125 cm (Slika 8). Stroj je jednostavan za rukovanje i lagan za transport. Vrlo je produktivan i gotovo odmah spreman za rad, pa ga je moguće koristiti na svakom mjestu.

Vratilo i špica stožca (dijelovi koji su izloženi velikim naprezanjima) su izrađeni od visokokvalitetnog legiranog čelika, termički obrađeni te odolijevaju svim opterećenjima.

Pogonska snaga traktora za obavljanje rada sa ovakvim strojem mora biti od 30 – 50 KS. Težina ovoga stroja je 79 kg, pa i samim time mu je veća mobilnost. [7]



Slika 8. Škarupka 5g. [7]

3.2.2. Cjepač za drva sa svrdlom

Cjepači ovakvog tipa najčešće su kućne izrade (Slika 9 i Slika 10). Ograničena je visina drveta tj. drvo mora biti manje od 40 cm. Svrdlo je pokretano elektomotorom i samim time ograničena je debljina drva. Ovisni su o blizini izvora električne energije, što predstavlja njihov glavni nedostatak. Korisni su u manjim domaćinstvima gdje se koristi manja količina drva tijekom godine.



Slika 9. Električni cjepač za drva sa svrdlom. [8]



Slika 10. Obostrani električni cjepač za drva sa svrdlom.

4. KONUSNO SVRDLO

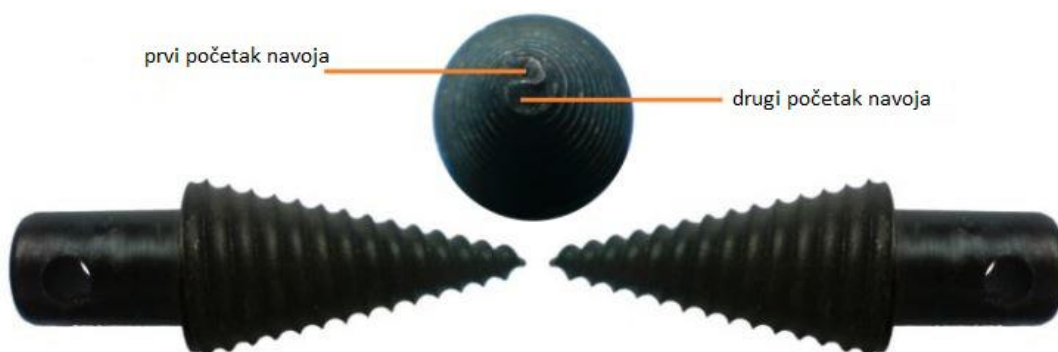
Glavna podjela konusnog svrdla je da može biti jednovojno i dvovojno.

Jednovojno svrdlo (Slika 11) teže ulazi u drvo, i kako bi se olakšalo cijepanje vrh svrdla mora biti naoštren. A nedostatak toga je da dolazi lakše do loma vrha svrdla.



Slika 11. Jednovojno svrdlo. [9]

Dvovojno svrdlo radi na istom principu kao i svrdlo za bušenje provrta u drvetu, betonu ili metalu. Vrh samog svrdla lakše ulazi u drvo pa samim time je bolje od jednovojnog konusnog svrdla. Nije potrebno vrh svrdla naoštрити, pa je manja mogućnost od pucanja uslijed naprezanja istog (Slika 12).



Slika 12. Dvovojno svrdlo. [9]

Cementiranje materijala pospješuje žilavost u jezgri i tvrdoću na površinskim strojevima. Pa je samim time potrebno cementirati vrh svrdla.

Postoje još i svrdla koja su izrađena iz dva dijela (Slika 12). Vrh svrdla podložan je napreznjima pa je mogućnost od loma velika. Zato se svrdla izrađuju iz dva dijela, tako da ako dođe do loma vrha svrdla ne moramo mijenjati cijelo svrdlo već samo njegov vrh.



Slika 13. Dvodjelno svrdlo. [9]

5. POGONSKI UREĐAJ

5.1. Traktor

Poljoprivredni traktor je radni stroj koji je namjenjen obavljanju poslova po poljima i cestama. Sposobno za nošenje, upravljanje, vuču i pogon strojeva. Na njim se mogu priključiti različiti strojevi posebne namjene, kao što su plugovi, prikolice, i sl.

Brzina traktora je ograničena njihovom konstrukcijom, velikim masama i kotačima (moguća izvedba s gusjenicama) kao i prije svega nedostatkom amortizera na zadnjoj osovini. [10]

Tablica 1. Podjela traktora.

laki traktori	do 37 kW
srednji traktori	od 37 kW do 110 kW
teški traktori	> 110 kW

Uz tu podjelu postoji još i niz podjela s obzirom na namjenu, konstrukciju način priključivanja oruđa i sl.

5.2. Poteznica

Poteznica je uređaj za priključivanje oruđa, odnosno strojeva za traktor načinom koji omogućava obavljanje određenih radova (Slika 14).

Vrste poteznica:

- Klasična - na starijim tipovima traktora, ali i na novijim motorima velikih instaliranih snaga, koristi se radi vuče širokozahvatnih oruđa
- Hidraulična (trozglobna) – za priključivanje ovjesnih i poluovjesnih oruđa i strojeva



Slika 14. Traktorska stražnja poteznica. [11]

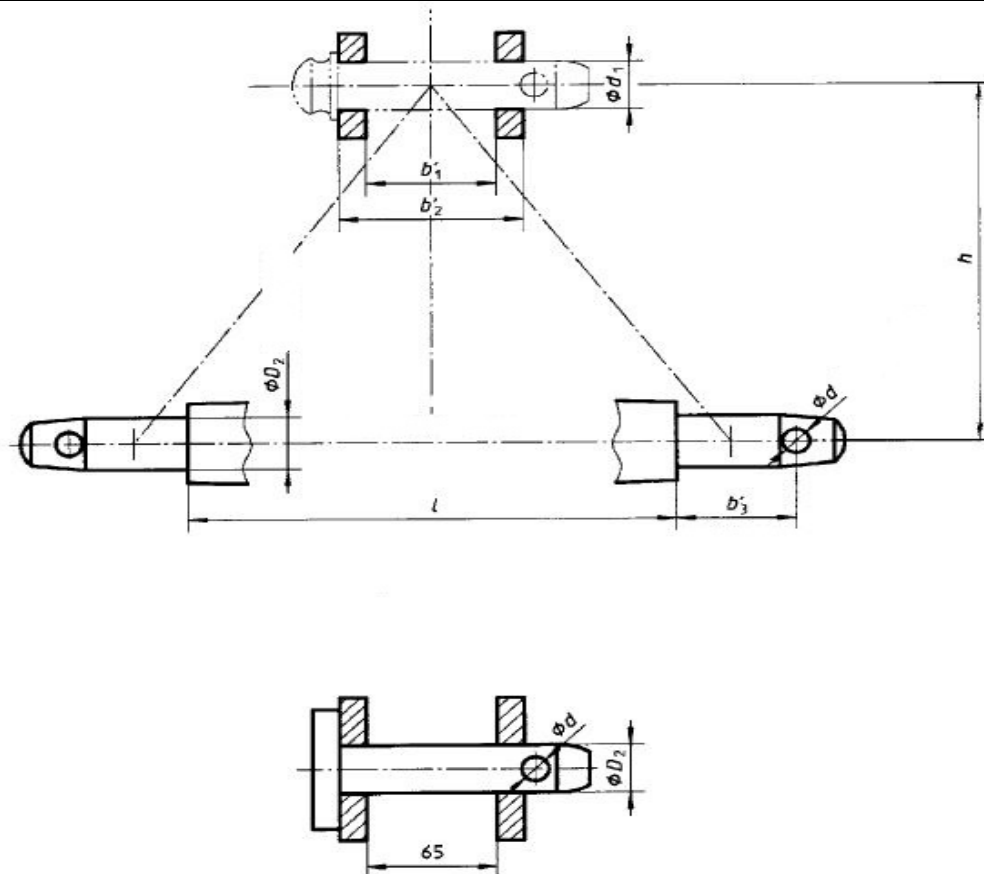
Dijelovi traktorske poteznice su: ramena hidrauličnih podizača, desna podizna poluga s vijkom za poravnavanje, lijeva podizna poluga i gornja traktorska poluga tj. upornica.

Razlikujemo hidraulične podizače s jednostranim i dvostranim djelovanjem. Podizači rade na hidrostatskom principu, potisnom silom na putu pomicanja klipa nasuprot teretu obavljanja rada.

Mogu obavljati sljedeće radnje:

- a) podizanje i spuštanje oruđa i tereta
- b) održavanje stalnog vučnog otpora
- c) održavanje stalnog položaja oruđa sa radnim dijelovima ispod ili iznad površine tla

Upornica služi za regulaciju kuta nagiba kako bi se postigao pravilan položaj oruđa. Pritisak na upornicu prenosi se oprugom i polužnim mehanizmom na razvodni ventil. Ako je veći radni otpor, veći je i pritisak na upornicu i njenu oprugu, a razvodni ventil je u položaju da ulje ulazi u cilindar, tj. oruđe se podiže, pa dolazi do manje dubine rada. [12]



Slika 15. Dimenzije standardnog priključka ISO 730-1. [13]

Tablica 2. Dimenzije standardnog priključka prema normi ISO-1.

Dimenzije (mm)	Kategorija	
	1	2
d_1	$25,7^{+0,2}$	$32^{+0,25}$
b_1	52 min	52 min
b_2	86 max.	95 max.
D_2	$28_{-0,2}$	$36,6_{-0,2}$
b_3	49 min.	52 min.
I	$825 \pm 1,5$	$965 \pm 1,5$
d gornji svornjak	12 min.	12 min.
d donji svornjak	12 min.	17 min.
h	$610 \pm 1,5$	$685 \pm 1,5$

5.3. Izlazno vratilo traktora

Prijenos snage i momenta s traktora na priključke ostvaruje se pomoću zglobnog vratila (kardana), koje pogoni traktor na način da se priključuje na izlazno vratilo traktora (Slika 16).

Prema smještaju tj. poziciji izlaznog vratila imamo:

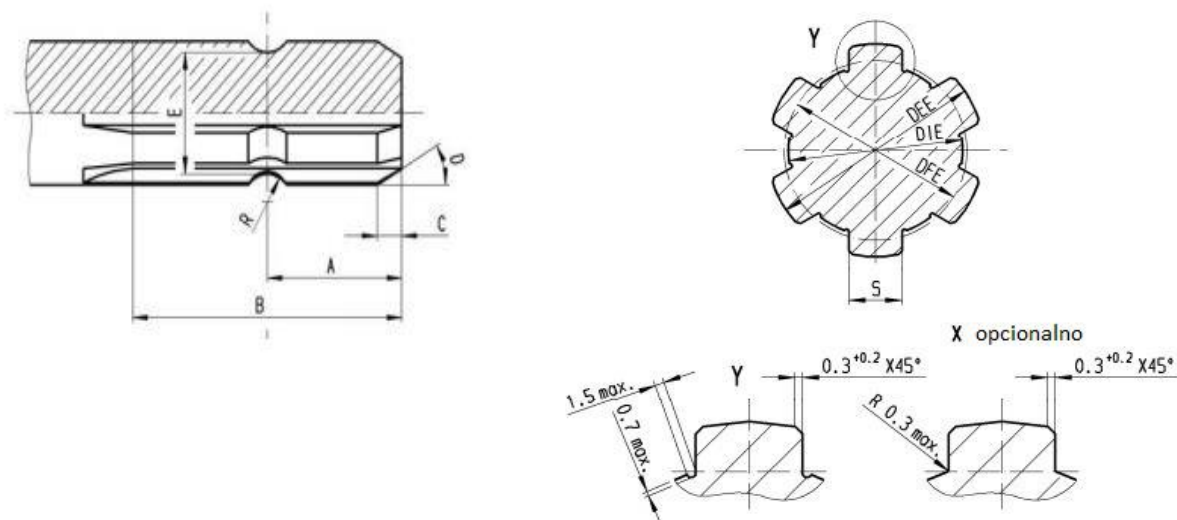
- a) stražnje priključno vratilo
- b) prednje priključno vratilo
- c) bočno priključno vratilo

Broj okretaja vratila je standardiziran na 540 i 1000 o/min. Kod traktora manje snage broj okretaja vratila je 540 o/min, a traktori veće snage imaju dvobrzinska priključna vratila sa 540 i 1000 o/min. Obično se standardizirani broj okretaja postiže na 75 % nominalnog broja okretaja motora traktora. Prema tome, ako je nominalni broj okretaja motora traktora 2200 o/min, na priključno vratilu bit će 540 o/min pri broju okretaja motora traktora od 1650 o/min.

Dimenzije izlaznih vratila su standardizirane po ISO 500-3 normi. [12]



Slika 16. Zglobno kardansko vratilo. [14]



Slika 17. Zglobno vratilo prema normi ISO-3. [15]

Tablica 3. Dimenzije zglobnog vratila prema normi ISO 500-3.

Dimenzije (mm)	
A	$38 \pm 0,8$
B	≥ 76
C	6^{+1}
D	$30^\circ \pm 0,3$
E	$29,4 \pm 0,1$
R	$6,8 \pm 0,25$
Z	6
DEE	$34,87_{-0,12}$
DFE	≤ 30
DIE	29
SVMAX	8,64
SMAX	8,60
SMIN	8,51

5.4. Traktor ZETOR 4718

Razlog odabira ovog traktora je što ja posjedujem istog i stoga će se on koristiti za pogon cjepača za drva (Slika 18).

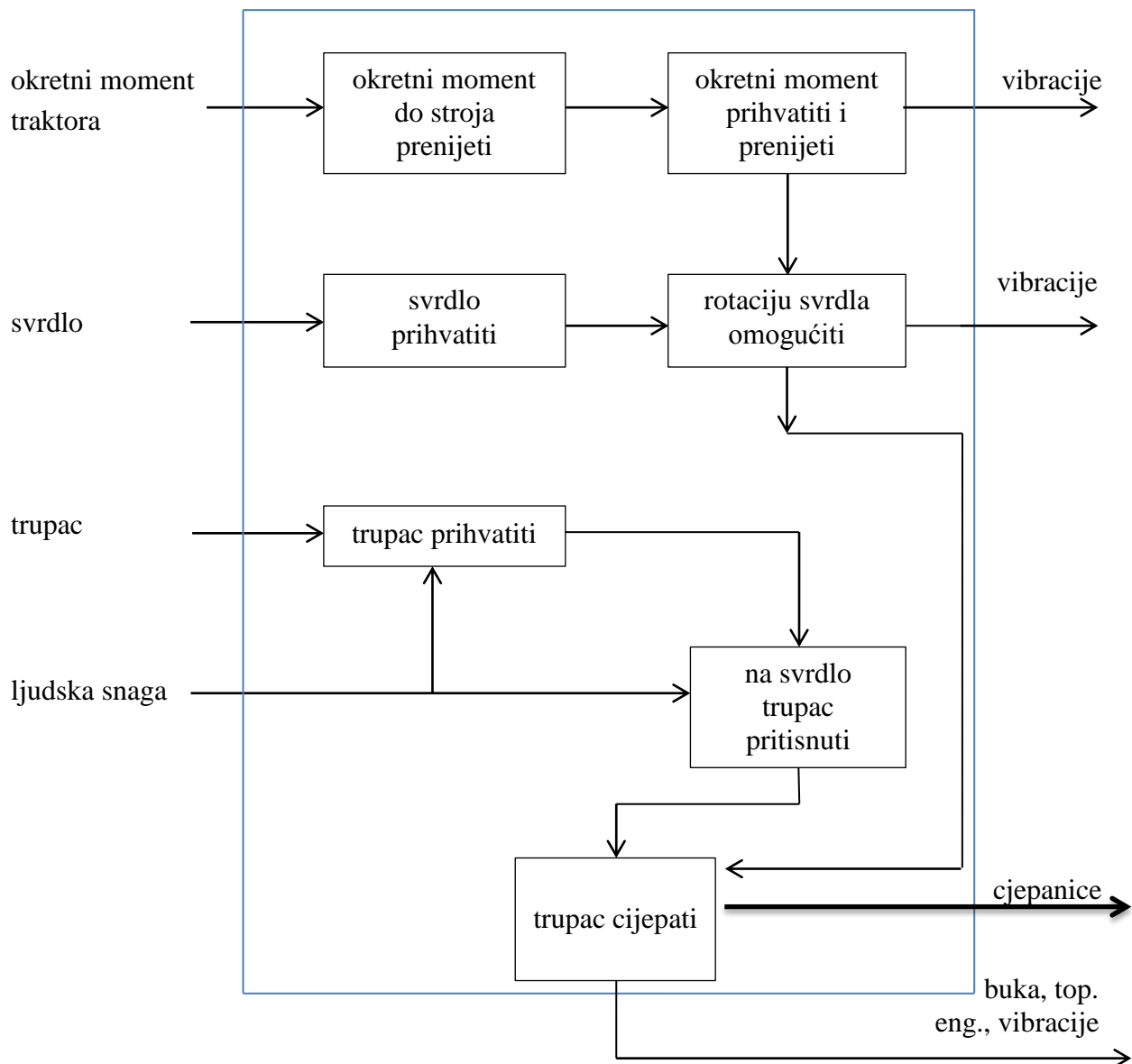


Slika 18. ZETOR 4718.

Tablica 4. Specifikacije traktora ZETOR 4718.

Nazivna snaga	34 kW/46 KS
Broj okretaja motora	2200 o/min
Kardansko vratilo	540 o/min
Podizna snaga stražnje hidraulike	1200 kg

6. FUNKCIJSKA DEKOMPOZICIJA



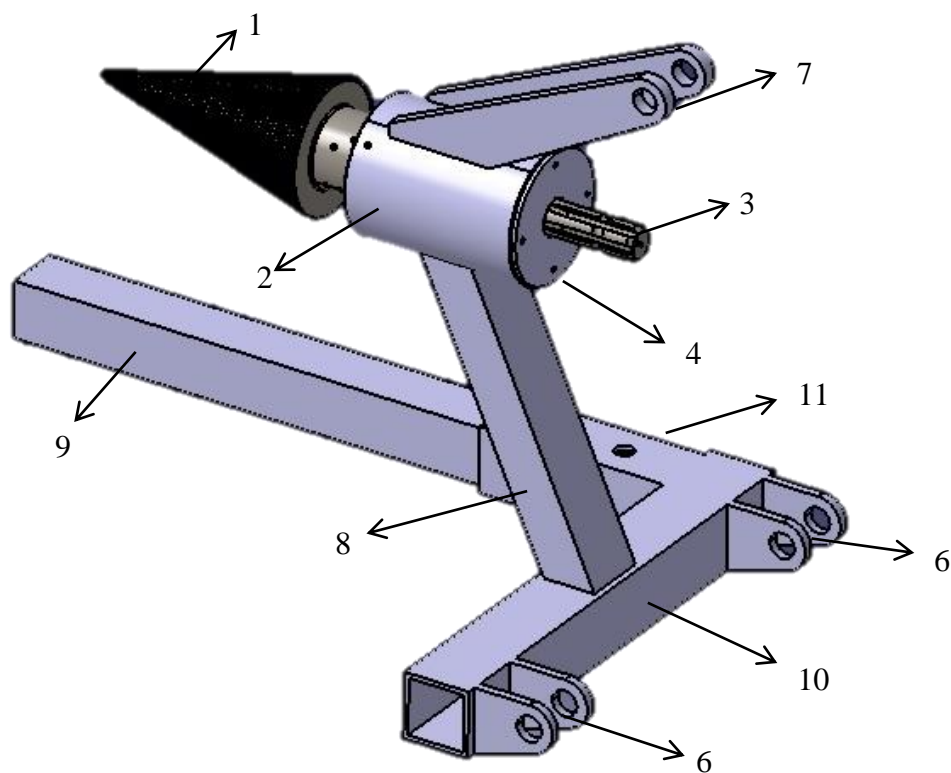
7. MORFOLOŠKA MATRICA

Tablica 5. Morfološka matrica.

okretni moment prihvatiti	kardanski priključak	
		
okretni moment na stroj prenjeti	kardanskim vratilom	kardanskim vratilom sa lamelom
		
okretni moment prenjeti	vratilom	
		

	ležajevima u glavini	ležajnim jedinicama
rotaciju svrdla omogućiti		
trupac na svrdlo pritisnuti	RUČNO	

8. IDEJNO RJEŠENJE



Slika 19. Koncept.

Svrđlo (1) spojeno je na vratilo (3) koje je uležišteno u glavini (2) sa dva ležaja. Na glavinu je sa četiri vijka spojen poklopac (4) koji sprječava ulazak prašine i nečistoća u istu. Dvije uške (7) su zavarene na glavinu i služe za spajanje na traktorsku gornju upornicu. Pravokutna profil (8) spaja donju nosivu konstrukciju (10) sa glavinom. Na donju nosivu konstrukciju zavarene su sa svake strane po dvije uške (6) koje služe za spajanje traktorske hidraulike. Kvadratna profil (9) sprječava okretanje trupaca zajedno sa svrdlom, kvadratna profil se uglavljuje i spaja sa dva vijka u kvadratnu cijev (11) koja je zavarena na donju nosivu konstrukciju.

9. PRORAČUN

Za proračun vratila potreban nam je moment na priključnom vratilu. Moment ćemo dobiti iz snage traktora koja je 33 kW.

9.1. Proračun vratila

p_n – snaga traktora

η_v – gubitci prijenosa 0,9

0,75 – obzirom da se standardni broj okretaja izlaznog vratila postiže pri 0,75 snage traktora

$$P_k = P_n \times 0,75 \times \eta_v \quad (1)$$

$$P_k = 33 \times 0,75 \times 0,9 = 22,28 \text{ kW} \quad (2)$$

Okretni moment izlaznog vratila:

$$T = \frac{P_k}{2 \times \pi \times n} \quad (3)$$

T – okretni moment, Nm

n – broj okretaja u minuti, o/min

$$T = \frac{22280}{2 \times \pi \times \frac{540}{60}} = 394 \text{ Nm} \quad (4)$$

Sila kojom drvo djeluje na svrdlo (Slika 20):

p – masena gustoća drva Jasen sadržaja vlage 13% je 720 kg/m^3

$$r = 0,4 \text{ m}$$

$$v = 1 \text{ m}$$

$$V = r^2 \times \pi \times v \quad (5)$$

V - volumen

v – visina drva

r – polumjer drva

$$V = 0,4^2 \times \pi \times 1 = 0,503 \text{ m}^3 \quad (6)$$

$$G = V \times p \quad (7)$$

G – težina

p – masena gustoća

$$G = 0,503 \times 720 = 362 \text{ kg} \quad (8)$$

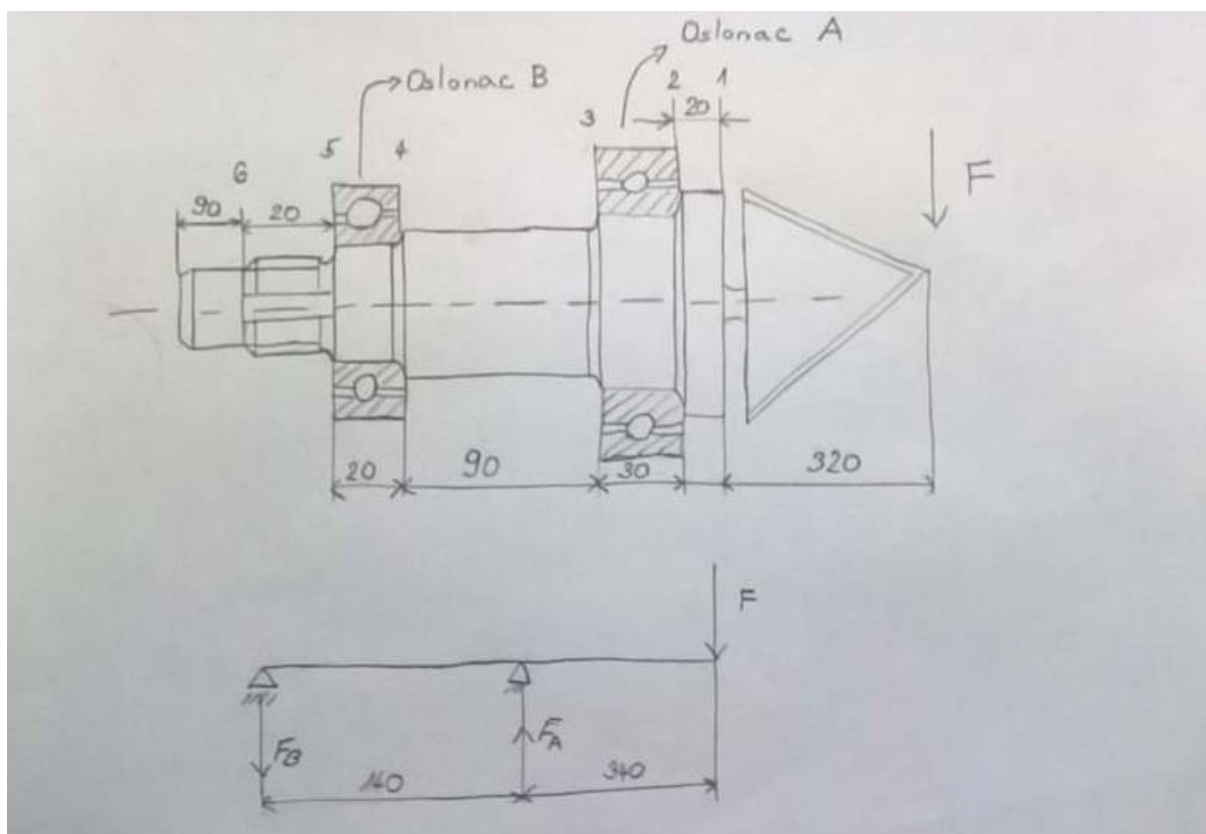
$$F = G \times g \quad (9)$$

g – akceleracija slobodnog pada

F – sila

$$F = 362 \times 9,81 = 3551 \text{ N} \quad (10)$$

Proračun vratila provodi se prema Slika 20, za kritične presjeke na označenim udaljenostima.



Slika 20. Idejno rješenje.

$$\Sigma F = 0 \rightarrow F + F_B + F_A = 0 \quad (11)$$

$$F_A = F + F_B = 3551 + 8624 = 12175 \text{ N} \quad (12)$$

F – sila, N

F_A – sila u osloncu A, N

F_B – sila u osloncu B, N

$$\Sigma M_A = 0 \rightarrow F_B \times 140 = F \times 340 \quad (13)$$

$$F_B = \frac{3551 \times 340}{140} = 8624 \text{ N} \quad (14)$$

M – moment, Nm

Momenti savijanja u pojedinim kritičnim presjecima (Slika 20):

$$M = l \times F \quad (15)$$

M – moment savijanja, Nmm

l – duljina, mm

F – sila, N

$$M_1 = 320 \times 3551 = 1136320 \text{ Nmm} \quad (16)$$

$$M_2 = 340 \times F - 30 \times F_A = 340 \times 3551 - 30 \times 12175 = 842090 \text{ Nmm} \quad (17)$$

$$M_3 = 370 \times F - 30 \times F_A = 370 \times 3551 - 30 \times 12175 = 948620 \text{ Nmm} \quad (18)$$

$$M_4 = 20 \times F_B = 20 \times 8624 = 172480 \text{ Nmm} \quad (19)$$

$$M_5 = 20 \times F_B = 20 \times 8624 = 172480 \text{ Nmm} \quad (20)$$

$$M_6 = 40 \times F_B = 40 \times 8624 = 344960 \text{ Nmm} \quad (21)$$

Reducirani momenti računaju sa prema formuli:

$$M_{red} = \sqrt{M^2 + 0,75 (\alpha \times T)^2} \quad (22)$$

M_{red} – reducirani moment, Nmm

M – moment, Nmm

$\alpha \approx 1$

T – okretni moment, Nmm

$$M_{red1} = \sqrt{M_1^2 + 0,75 (\alpha \times T)^2} \quad (23)$$

$$M_{red1} = \sqrt{1136320^2 + 0,75 (1 \times 394000)^2} = 1186444 \text{ Nmm} \quad (24)$$

$$M_{red2} = \sqrt{M_2^2 + 0,75 (\alpha \times T)^2} \quad (25)$$

$$M_{red2} = \sqrt{842090^2 + 0,75 (1 \times 394000)^2} = 908593 \text{ Nmm} \quad (26)$$

$$M_{red3} = \sqrt{M_3^2 + 0,75 (\alpha \times T)^2} \quad (27)$$

$$M_{red3} = \sqrt{948620^2 + 0,75 (1 \times 394000)^2} = 1008120 \text{ Nmm} \quad (28)$$

$$M_{red4} = \sqrt{M_4^2 + 0,75 (\alpha \times T)^2} \quad (29)$$

$$M_{red4} = \sqrt{172480^2 + 0,75 (1 \times 394000)^2} = 382330 \text{ Nmm} \quad (30)$$

$$M_{red5} = \sqrt{M_5^2 + 0,75 (\alpha \times T)^2} \quad (31)$$

$$M_{red5} = \sqrt{172480^2 + 0,75 (1 \times 394000)^2} = 382330 \text{ Nmm} \quad (32)$$

$$M_{red6} = \sqrt{M_6^2 + 0,75 (\alpha \times T)^2} \quad (33)$$

$$M_{red6} = \sqrt{344960^2 + 0,75 (1 \times 394000)^2} = 485205 \text{ Nmm} \quad (34)$$

Promjeri vratila:

$$d = 2,17 \times \sqrt[3]{\frac{M_{red}}{\sigma_{dop}}} \quad (35)$$

d – promjer vratila, mm

M_{red} – reducirani moment

σ_{dop} – dopušteno naprezanje za 42CrMo4 je 125 N/mm²

$$d_1 = 2,17 \times \sqrt[3]{\frac{M_{red1}}{\sigma_{dop}}} \quad (36)$$

$$d_1 = 2,17 \times \sqrt[3]{\frac{118644}{125}} = 45,9 \text{ mm} \quad (37)$$

$$d_2 = 2,17 \times \sqrt[3]{\frac{M_{red2}}{\sigma_{dop}}} \quad (38)$$

$$d_2 = 2,17 \times \sqrt[3]{\frac{908593}{125}} = 42,04 \text{ mm} \quad (39)$$

$$d_3 = 2,17 \times \sqrt[3]{\frac{M_{red3}}{\sigma_{dop}}} \quad (40)$$

$$d_3 = 2,17 \times \sqrt[3]{\frac{1008120}{125}} = 43,52 \text{ mm} \quad (41)$$

$$d_4 = 2,17 \times \sqrt[3]{\frac{M_{red4}}{\sigma_{dop}}} \quad (42)$$

$$d_4 = 2,17 \times \sqrt[3]{\frac{382330}{125}} = 31,5 \text{ mm} \quad (43)$$

$$d_5 = 2,17 \times \sqrt[3]{\frac{M_{red5}}{\sigma_{dop}}} \quad (44)$$

$$d_5 = 2,17 \times \sqrt[3]{\frac{382330}{125}} = 31,5 \text{ mm} \quad (45)$$

$$d_6 = 2,17 \times \sqrt[3]{\frac{M_{red6}}{\sigma_{dop}}} \quad (46)$$

$$d_6 = 2,17 \times \sqrt[3]{\frac{485205}{125}} = 34,1 \text{ mm} \quad (47)$$

9.2 Izbor ležajeva

Ležaj za oslonac A:

$$P_{\gamma A} = \frac{F_A}{\sin 60^\circ} = \frac{12175}{\sin 60^\circ} = 14059 \text{ N} \quad (48)$$

$P_{\gamma A}$ – sila u ležaju A, N

F_A – sila u osloncu A, N

$$C_A = P_{\gamma A} \times \left(\frac{60 \times n \times L_{10h}}{10^6} \right)^{\frac{1}{\varepsilon}} = 14059 \times \left(\frac{60 \times 540 \times 8000}{10^6} \right)^{\frac{3}{10}} \approx 75 \text{ kN} \quad (49)$$

C_A – statička nosivost ležaja A, kN

n – broj okretaja u minuti vratila, 540 o/min

$L_{10h} = 4000 - 8000 \text{ h}$

$\varepsilon = 3/10$,

$C = 85,8 \geq 75 \text{ kN} \longrightarrow \text{ZADOVOLJAVA}$

Odabran je konično valjkasti ležaj unutarnjeg promjera 50 mm i statičke nosivosti $C=85,8 \text{ kN}$

Ležaj je odabran prema SKF katalogu ležaja. [19]

Ležaj za oslonac B:

$$P_{\gamma A} = \frac{F_B}{\sin 60^\circ} = \frac{8624}{\sin 60^\circ} \approx 9958 \text{ N} \quad (50)$$

$P_{\gamma B}$ – sila u ležaju B, N

F_B – sila u osloncu B, N

$$C_B = P_{\gamma B} \times \left(\frac{60 \times n \times L_{10h}}{10^6} \right)^{\frac{1}{\varepsilon}} = 9958 \times \left(\frac{60 \times 540 \times 8000}{10^6} \right)^{\frac{3}{10}} = 52 \text{ kN} \quad (51)$$

C_B – statička nosivost ležaja B, kN

n – broj okretaja u minuti vratila, 540 o/min

$L_{10h} = 4000 - 8000 \text{ h}$

$\varepsilon = 10/3$

$C = 66 \geq 52 \text{ kN} \longrightarrow \text{ZADOVOLJAVA}$

Odabran je konično valjkasti ležaj unutarnjeg promjera 45mm i statičke nosivosti $C=66 \text{ kN}$.

Ležaj je odabran prema SKF katalogu ležaja. [19]

9.3. Proračun spoja vratila i glavine svrdlom perom

$$p \approx \frac{F_t}{0,5 \times h \times l_t \times i} \quad (52)$$

p – bočni tlak pera, N/mm^2

F_t – obodna sila na vratilu, N/mm^2

h – visina klina, mm

l_t – nosiva duljina, mm

i – broj klinova na obodu

$$h = 8$$

$$l_t = 45$$

$$p_{\text{dop}} = 80 \text{ N/mm}^2 \text{ za } 42\text{CrMo4 [17]}$$

$$p \approx \frac{\frac{T}{r}}{0,5 \times h \times l_t \times i} = \frac{\frac{394000}{17,5}}{0,5 \times 8 \times 45 \times 2} = 62,54 \text{ N/mm}^2 \quad (53)$$

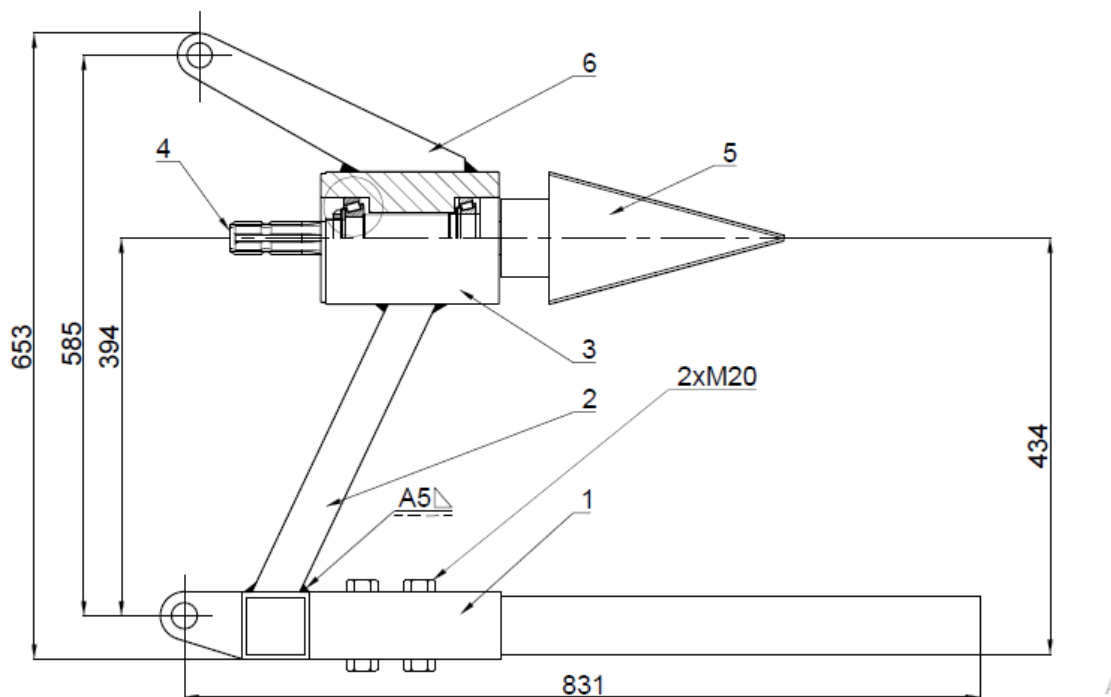
$$p_{\text{dop}} \geq p \longrightarrow \text{ZADOVOLJAVA}$$

10. GOTOV PROIZVOD

Za sklop sa (Slika 21) proveden je sav potreban proračun, u kojem su zadovoljeni svi faktori sigurnosti. Sklop je konstruiran na način da je siguran u radu, te jednostavan za izradu i rukovanje.

Analiza proračuna:

1. Svi promjeri vratila su predimenzionirani u odnosu na sam proračun promjera vratila
2. Ležaj u osloncu A vratila podnosi veću silu nego što je potrebno prema proračunu $C = 85,8 \geq 75 \text{ kN}$
3. Ležaj u osloncu B vratila također podnosi veću silu nego što je potrebno prema proračunu $C = 66 \geq 52 \text{ kN}$
4. Pera prema proračunu mogu izdržati veći bočni tlak od dozvoljenog za taj materijal $p_{dop} \geq p ; 80 \geq 62,54 \text{ N/mm}^2$



Slika 21. Sklop.

11. ZAKLJUČAK

Analizom tržišta pronađeno je više strojeva koji vrše funkciju cijepanja drva. Međutim ti proizvodi su skupi i zahtjevni u izradi. Stoga sam se u ovom radu usredotočio kako bi pojednostavnio konstrukciju i smanjio cijenu izrade samog stroja. Odlučio sam se za konstrukciju sa svrdlom koja odgovara mojim potrebama.

Svoj završni rad shvaćam kao prvi ozbiljni projekt koji sam izradio samostalno. U završnom radu konstruiran je stroj za cijepanje ogrijevnog drva što obuhvaća izradu idejnog rješenja, proračuna naprezanja te modeliranje i izradu tehničke dokumentacije.

Hvala svim profesorima koji su me na teoretski način pokušali pripremiti za što uspješniju radnu karijeru, te se nadam da ću imati uspjeha u radu gdje ću svoje znanje svakodnevno primjenjivati na problemima isključivo vezanim sa praksom.

PRILOZI

- I. CD-R disc
- II. Tehnička dokumentacija

LITERATURA

- [1] [https://bs.wikipedia.org/wiki/Drvo_\(materijal\)](https://bs.wikipedia.org/wiki/Drvo_(materijal)) (10.10.2017.)
- [2] <https://www.houtklover.org/gude-dhh-1100-13-tez> (10.10.2017.)
- [3] <http://www.cepilnik.si/hr/cjepaci-drva/robust-25-2/robust-25-k> (10.10.2017.)
- [4] <https://www.harborfreight.com/20-ton-log-splitter-61594.html> (10.10.2017.)
- [5] <http://www.homedepot.com/p/Dirty-Hand-Tools-28-Ton-Gas-Log-Splitter-100342/204642917> (10.10.2017.)
- [6] <http://www.njuskalo.hr/poljoprivreda-ostalo/kalac-drva-konusno-navojno-svrdlo-oglas-134641> (11.10.2017.)
- [7] <https://www.trgo-agencija.hr/cjepac-drva-traktorski-skarupka.aspx> (11.10.2017.)
- [8] <http://www.samsvojmajstor.com/portal/forums/uradi-sam/sam-svojmajstor/cepa%C4%8D-za-drva?page=5> (11.10.2017.)
- [9] <https://www.olx.ba/artikal/12104812/trn-svrdlo-za-cjepac-za-drva/> (11.10.2017.)
- [10] <https://hr.wikipedia.org/wiki/Traktor> (12.10.2017.)
- [11] <http://poljoinfo.com/showthread.php?92-IMT/page302> (12.10.2017.)
- [12] <http://www.savjetodavna.hr/savjeti/19/512/poljoprivredni-traktor-i-osnovno-odrzavanje-traktora/> (12.10.2017.)
- [13] <https://www.iso.org/standard/41233.html> (12.10.2017.)
- [14] <https://www.trgo-agencija.hr/kardani-i-oprema/kardani.aspx> (12.10.2017.)
- [15] <https://www.iso.org/standard/56699.html> (12.10.2017.)
- [16] Kraut, B.: Strojarski priručnik, Tehnička knjiga Zagreb, 1970.
- [17] Decker, K. H.: Elementi strojeva, Tehnička knjiga Zagreb, 1975.
- [18] http://www.riteh.uniri.hr/zav_katd_sluz/zvd_kons_stroj/katedre/konstruiranje/kolegiji/ke1/ke1_materijali_vj/KE1%20www%202012%20Osovine%20i%20vratila.pdf (1.10.2017.)
- [19] <http://www.skf.com/hr/index.html> (1.10.2017.)