

# Krilni hidraulički motor

---

**Jelušić, Benjamin**

**Undergraduate thesis / Završni rad**

**2015**

*Degree Grantor / Ustanova koja je dodijelila akademski / stručni stupanj:* **Karlovac University of Applied Sciences / Veleučilište u Karlovcu**

*Permanent link / Trajna poveznica:* <https://um.nsk.hr/um:nbn:hr:128:129523>

*Rights / Prava:* [In copyright](#)/[Zaštićeno autorskim pravom.](#)

*Download date / Datum preuzimanja:* **2024-12-24**



**VELEUČILIŠTE U KARLOVCU**  
Karlovac University of Applied Sciences

*Repository / Repozitorij:*

[Repository of Karlovac University of Applied Sciences - Institutional Repository](#)



zir.nsk.hr



DIGITALNI AKADEMSKI ARHIVI I REPOZITORIJI

**VELEUČILIŠTE U KARLOVCU**  
**STROJARSKI ODJEL**  
**STRUČNI STUDIJ STROJARSTVA**

**Benjamin Jelušić**

**KRILNI HIDRAULIČKI MOTOR**

**ZAVRŠNI RAD**

**Mentor: Tomislav Božić, dipl. ing.**

**Karlovac, svibanj 2015.**



## VELEUČILIŠTE U KARLOVCU

**Stručni / specijalistički studij: STROJARSTVO**

Usmjerenje: PROIZVODNO STROJARSTVO

Karlovac, 14.04.2015

### ZADATAK ZAVRŠNOG RADA

Student: BENJAMIN JELUŠIĆ

Matični broj: 0110613106

Naslov: KRILNI HIDRAULIČKI MOTOR

Opis zadatka:

Završnim radom opisati konstrukciju i način rada krilnog dvokomornog hidrauličkog motora namijenjenog za bušenje rupa u zemlji sa osvrtom na prednosti i nedostatke

U uvodnom dijelu opisati hidrauliku i njezine dobre i loše strane. Zatim navesti ostale vrste hidrauličkih motora sa njihovim karakteristikama. Nakon toga razraditi temu ovog Završnog rada. Na kraju se osvrnuti na radni fluid koji koristi ovaj hidraulički motor te donijeti zaključak.

Zadatak zadan:

Rok predaje rada:

Predviđeni datum obrane:

14.04.2015

01.06.2015

15.06.2015

Mentor:

Predsjednik Ispitnog povjerenstva:

**IZJAVA:**

Izjavljujem da sam radio ovaj rad samostalno, koristeći se znanjem stečenim tijekom školovanja te korištenjem navedene kao i druge stručne literature.

## **ZAHVALE**

Zahvaljujem svom mentoru Tomislavu Božiću, dipl. ing. na pruženoj pomoći i savjetima pri izradi završnog rada.

Zahvaljujem se Franji Husain, dipl. ing. što mi je omogućio da završni rad obavim u tvrtki ICM tehnološki inženjering i što je dio svoga vremena odvojio za mene te mi pomogao oko završnog rada savjetima i informacijama.

Također, zahvaljujem se svojoj obitelji što mi je pružala podršku i omogućila mi da studij uspješno privedem kraju.

---

## **SAŽETAK**

U ovom je radu objašnjena konstrukcija i način rada krilnog dvo-komornog hidrauličkog motora, prvenstveno namijenjenog za pogon svrdla za bušenje rupa u zemlji. Osvrnuo sam se i na dobre i loše karakteristike ovog konstrukcijskog rješenja. Uz kratak uvod u hidrauliku, objašnjeno je gdje i zašto se koristi i koje su prednosti, a koji nedostaci. Navedene i druge vrste hidrauličkih motora sa svojim karakteristikama i načinom rada. Pred kraj su opisana svojstva i vrste radnog fluida i zaključak s obrazloženjem.

---

## SADRŽAJ

<b>1. UVOD</b> .....	1
<b>1.1 Hidraulika</b> .....	1
<b>1.2 Uljna hidraulika</b> .....	1
<b>1.3 Hidraulički sustav</b> .....	1
<b>1.4 Prednosti i nedostaci hidraulike</b> .....	2
<b>1.4.1 Prednosti hidraulike</b> .....	2
<b>1.4.2 Nedostaci hidraulike</b> .....	3
<b>2. HIDRAULIČKI MOTORI</b> .....	4
<b>2.1 Linearni motori</b> .....	4
<b>2.2 Zakretni motori</b> .....	4
<b>2.3 Rotacijski motori</b> .....	5
<b>2.3.1 Zupčasti motori</b> .....	8
<b>2.3.2 Klipni motori</b> .....	11
<b>2.3.3 Krilni motori</b> .....	13
<b>3. KRILNI HIDRAULIČKI MOTOR ZA POGON SVRDLA ZA BUŠENJE RUPA U ZEMLJI</b> .....	16
<b>4. RADNI FLUID</b> .....	25
<b>5. ZAKLJUČAK</b> .....	29
<b>LITERATURA</b> .....	30
<b>POPIS SLIKA</b> .....	31

---

## 1. UVOD

### 1.1 Hidraulika

Hidraulika je znanstvena i tehnička disciplina koja se bavi proučavanjem mehaničkih svojstava tekućina. Riječ „hidraulika“ (*hydraulikos*) dolazi od grčkih riječi za vodu (*hydōr*) i cijev ili žljeb (*aulos*). U počecima razvoja hidraulika je označavala znanost o gibanju vode u cijevima ili žljebovima. Današnje značenje obuhvaća puno širi pojam, kako zbog rasprostranjenosti u skoro svim granama industrije (rudarstvo, energetika, vojna i avio-industrija, alatni, poljoprivredni i šumarski strojevi, cestovna i šinska vozila itd.) tako i zbog široke primjene u pretvaranju oblika gibanja i prenošenja energije. Razlozi takve rasprostranjenosti su što su u nekim slučajevima hidraulički prijenosnici efikasniji od npr. mehaničkih i pneumatskih prijenosnika te što je razvijena potrebna tehnologija proizvodnje i obrade komponenti hidrauličkog sustava, npr. ne-stlačivost korištenih fluida.

Hidraulika se bavi prijenosom energije radnog fluida s jednog mjesta na drugo, a može se podijeliti na hidrodinamiku i hidrostatiku. U hidrodinamici energija se prenosi kinetičkom energijom fluida u strujanju pa hidrodinamičke sustave karakterizira niski tlak i visoka brzina strujanja. Kod hidrostatike energija se prenosi tlakom fluida te ju karakterizira niža brzina strujanja fluida i visoki tlakovi.

### 1.2 Uljna hidraulika

Još jedna uobičajena podjela hidraulike je prema vrsti radnog fluida i to na vodenu i uljnu hidrauliku. Uljna hidraulika je dobila naziv zbog primjene ulja kao vrste radnog fluida. Ova vrsta hidraulike se uglavnom koristi za prijenos snage. Uljna hidraulika kao radni fluidi koristi najčešće mineralna ulja, uz sintetičke i specijalne fluide. Najnoviji je trend primjena biorazgradivih (ekoloških) fluida. O svojstvima radnog fluida biti će riječi kasnije.

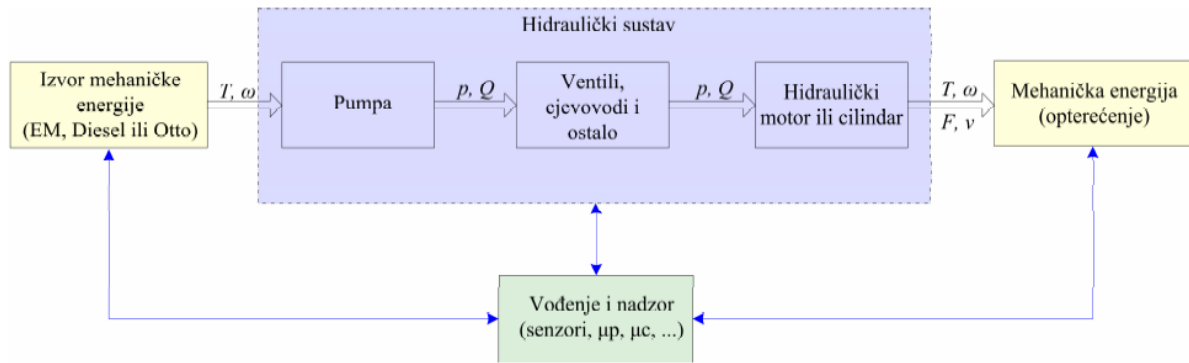
### 1.3 Hidraulički sustav

Pod hidrauličkim sustavom podrazumijeva se uređaj u kojem se pretvara, prenosi i upravlja energijom radnog fluida.

Na slici 1 je prikazana shema toka energije kroz hidraulički sustav. Na shemi se može uočiti da:

na početku postoji izvor mehaničke energije (obično elektromotor ili motor s unutrašnjim izgaranjem koji daje okretni moment za pogon pumpe ),  
koja se nizom elemenata pretvorbe energije ( po vrsti i obliku ) ponovo na kraju pretvara u mehaničku energiju: hidraulički motor ili cilindar daju okretni moment, odnosno silu koja izvršava neki rad.





Slika 1. Prikaz toka energije kroz hidraulički sustav

Pretvorba mehaničke energije u hidrauličku i obrnuto obavlja se u hidrostatičkim strojevima, odnosno hidrauličkim pumpama i motorima.

Pumpa je stroj koji mehaničku energiju pogonskog stroja pretvara u energiju radnog fluida. Pumpe mogu biti strujne, odnosno turbopumpe (hidrodinamička) ili volumenske (hidrostatička).

Turbopumpe karakteriziraju niski tlakovi, veliki protoci i male hidraulične visine dobave, a koriste se za transport fluida. Rade na način da se u rotoru predaje snaga fluidu tako što pokretne lopatice ostvaruju silu pritiska na fluid. Turbopumpe se ne koriste u uljnoj hidraulici.

Volumenske pumpe rade na principu neprestanih promjena volumena radnih komora. Tijekom rada pumpe u fazi povećavanja volumena radne komore stvara se podtlak u odnosu na spremnik radnog fluida zbog čega se komora puni – ciklus usisavanja. Ciklus tlačenja nastaje kada se pod utjecajem djelovanja radnog elementa. Volumen komore se smanjuje te na taj način predaje energiju radnom fluidu.

Hidraulički motori za razliku od pumpi rade obrnut proces pretvarajući energiju radnog fluida u mehaničku energiju. Tokom rada, radni fluid pod tlakom potiskuje mehaničke elemente u motoru. O hidrauličkim motorima više u poglavlju 2.

## 1.4 Prednosti i nedostaci hidraulike

### 1.4.1 Prednosti hidraulike

Najznačajnija prednost hidraulike jest gustoća snage njenih strojeva. Gustoća snage predstavlja snagu koju daje neki stroj po:

- jedinici volumena (volumenska gustoća snage) ili po
- jedinici mase (masena gustoća snage). To znači da za istu veličinu i masu hidraulički stroj daje više snage nego npr. električni.

Elementi hidrauličnih sustava su relativno malih dimenzija i male mase. To im daje još jednu bitnu prednost, a to je velika sposobnost ubrzanja zbog velikog omjera

okretnog momenta i malog momenta tromosti. Jednostavna promjena smjera gibanja uz male gubitke inercije masa.

Postoji još nekoliko značajnih prednosti hidrauličkog sustava. Linearno gibanje moguće je realizirati razmjerno jednostavno i jeftino pomoću hidrauličkih cilindara, te pretvaranje rotacijskog gibanja u linearno i linearnog u rotacijsko. Hidraulički sustav može se jednostavno osigurati od preopterećenja, koristeći ventile za ograničenje tlaka. Hidrauličkim prijenosnicima se može lakše upravljati (jednostavno podešavanje brzine, sile, moment, itd.) i lakše se može prenositi energija na daljinu (pomoću cjevovoda) u usporedbi sa mehaničkim prijenosnicima. Pomoću hidrauličkih, odnosno hidropneumatskih akumulatora može se pohranjivati i štedjeti energija, što je danas vrlo značajno. Podmazivanje elemenata vrši se pomoću radnog fluida koji je ujedno i sredstvo za odvođenje topline nastale zbog gubitaka strujanja tokom rada.

Ovi su gubici jedini (energetski) nedostatak hidrauličkih sistema.

#### **1.4.2 Nedostatci hidraulike**

Hidraulika ima i značajnih nedostataka, kao što je manji stupanj korisnog djelovanja u usporedbi sa mehaničkim prijenosnikom ili električnim pogonom. To znači da troši više energije zbog trenja strujanja fluida uz uvijek prisutnu opasnost od curenja. Hidraulički sustavi osjetljivi su na nečistoće, ovo naročito dolazi do izražaja kod sustava visokih performansi (servo-sustavi, sustavi koji rade pod visokim tlakom). Pravilno održavanje čistoće fluida u hidrauličkom sustavu je od vitalnog značaja. To, međutim povećava početnu investicije i trošak održavanja tokom eksploatacije uređaja.

Zbog visokih tlakova prisutan je problem curenja u okolinu što je nepovoljno s ekološkog gledišta. Takav problem se može umanjiti primjenom ekološki prihvatljivijih fluida (biljnih ulja, sintetičkih fluida ili vode), ali to onda značajno poskupljuje investiciju i održavanje hidrauličkog sustava.

Hidraulički sustav zahtjeva elemente sa visokom točnošću izrade što povećava ukupnu cijenu sustava. U odnosu na električne, ili elektromehaničke pogone ili prijenosnike, adekvatan hidraulički sustav može biti složeniji (sastojati se od više elemenata), te može biti teži za upravljanje i regulaciju. Također su tu i nedostaci vezani za radni fluid. Kompresibilnost fluida (iako vrlo mala) rezultira kašnjenjem signala (uz, naravno, elastičnu deformaciju cjevovoda, koja se manifestira kao i kompresibilnost). Promjena viskoznosti fluida s promjenom tlaka i temperature ima za posljedicu promjenu pogonskih parametara i time i složenije elemente regulacije. Ponekad je nedostatak hidraulike i njena bučnost koja uglavnom dolazi zbog diskontinuiteta rada pumpe. Pulsacije protoka, odnosno tlaka fluida mogu se umanjiti različitim konstrukcijskim zahvatima, no često to ide na štetu nekih drugih svojstava poput stupnja korisnog djelovanja, ili npr. gustoće snage u slučaju da se smanjuje radni tlak.

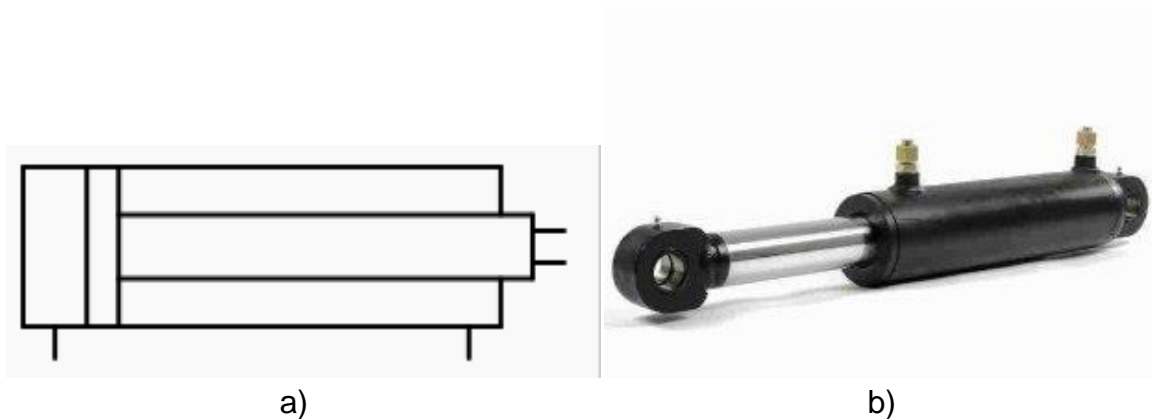
## 2. HIDRAULIČKI MOTORI

Hidraulički motori spadaju pod izvršne organe u hidrauličkom sustavu jer se u njima energija radnog fluida preko radnih elemenata pretvara u mehaničku energiju. Dijelev se u tri grupa a to su: linearni (hidraulički cilindri), zakretni i rotacijski motori.

### 2.1 Linearni motori

Linearni hidraulički motori ili hidraulički cilindri služe za pretvaranje energije radnog fluida u linearno gibanje. Hodovi koje postižu mogu biti od nekoliko milimetara do više metara (preko 20 m), a sile koje ostvaruju su reda veličine nekoliko stotina tisuća kN. Linearni motori su jednostavni elementi jer se sastoje od plašta cilindra, klipa, klipnjače, prednjeg i zadnjeg poklopca, brtvi te priključaka za ulje.

Na slici 2 prikazani su simbol cilindra te stvarni izgled. Cilindri se mogu podijeliti prema načinu proizvodnje na standardne, serijske i specijalne te prema djelovanju sile odnosno korisnog rada kojeg obavljaju na jednoradne i dvoradne.



a)

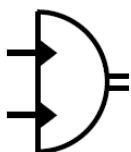
b)

Slika 2. a) Simbol cilindra, b) Stvarni izgled

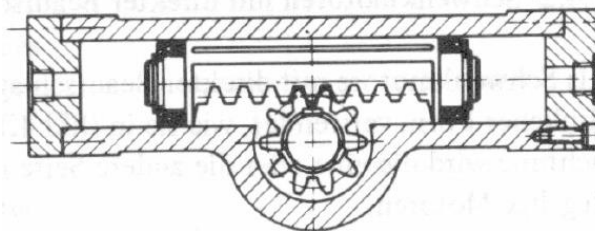
### 2.2 Zakretni motori

Zakretni motori ili moment cilindri se primjenjuju umjesto rotacijskih motora ako je potrebno ostvariti rotacijsko gibanje manje od 360°. Najčešće primjenjivani zakretni motori su oni s krilcima i nazubljenim klipom.

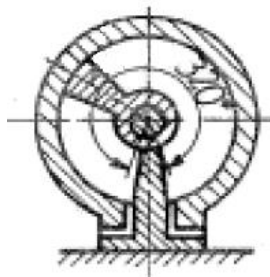
Kod zakretnog motora s nazubljenim klipom pretvorba energije radnog fluida vrši se za vrijeme kretanja klipa na lijevu ili desnu stranu. Smjer rotacije ovisi s koje se strane dovodi ulje pod tlakom. Na slici 4 prikazan je presjek ovog motora. Zakretni motori sa krilcima primjenjuju se kad je potrebno oscilatorno-rotacijsko gibanje gdje je kut rotacije do  $320^\circ$ . Ovaj motor prikazan je na slici 5. Radijalno krilce je smješteno u stator i rotira ovisno s koje se strane dovede ulje.



Slika 3. Simbol zakretnog motora



Slika 4. Presjek zakretnog motora s nazubljenim klipom



Slika 5. Presjek zakretnog motora s krilcem

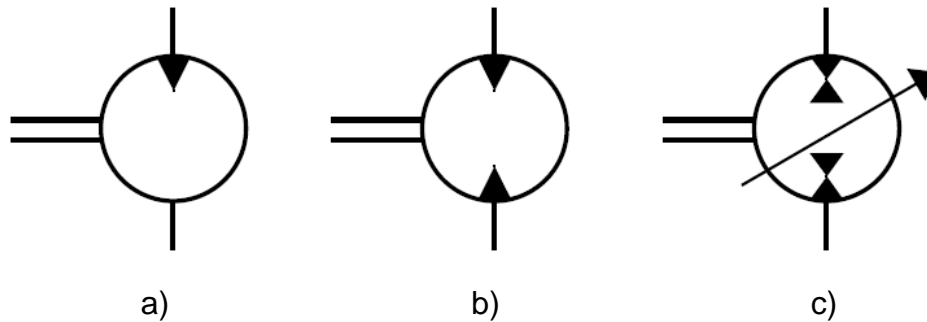
### 2.3 Rotacijski motori

Ova vrsta motora se najčešće primjenjuje u hidrauličkim sustavima. Rade na principu neprestane promjene volumena radnih komora pa se još nazivaju i volumetrički strojevi. Radna fluid u komore motora dolazi pod visokim tlakom pri čemu potiskuje radne elemente, a volumen radnih komora se povećava. Energija radnog fluida se predaje preko radnih elemenata, izlaznom vratilu u vidu mehaničke energije, a izlaz radnog fluida je pod nekim malim tlakom.

Primjeri simbola za rotacijski motor dani su na slici 6.

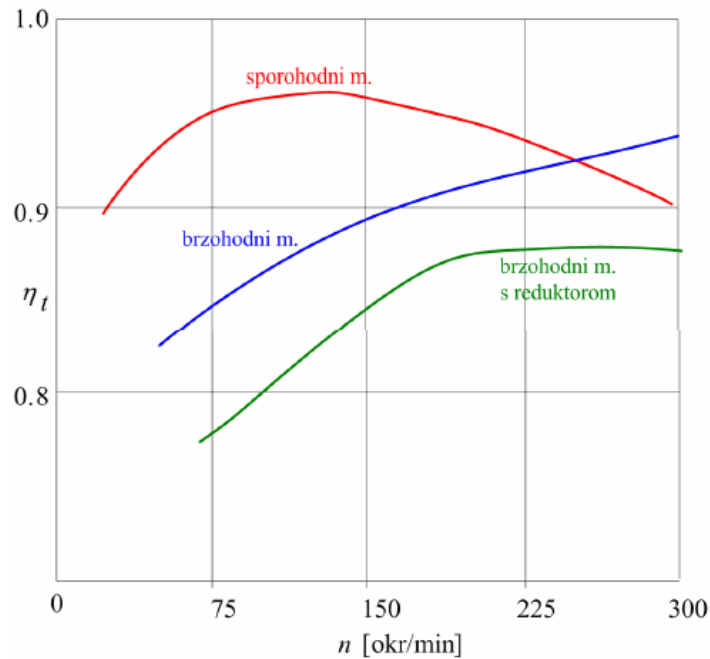
- simbol pod a) označava motor koji se okreće uvijek u istom smjeru,
- simbol pod b) je motor koji se može okretati u oba smjera (dvosmjerni ili reverzibilni), a to se postiže zamjenom odvoda i dovoda radnog fluida.

- simbol pod c) prikazuje pumpu-motor promjenljive snage koji se može okretati u oba smjera. Prelazak iz režima motora u režim pumpe postiže se zakretanjem bubnja, a cijela konstrukcija je prilično komplicirana odnosno skupa. Takav uređaj može se koristiti za dizalice, tako da pri spuštanju pumpa koči teret i pri tome iskorištava rad tog spuštanja.



Slika 6. Primjeri simbola za rotacijski motor a) jednosmjerni, b) dvosmjerni, c) podesivi reverzibilni pumpa-motor

Rotacijski motori se mogu podijeliti prema brzini vrtnje pa se tako razlikuju sporohodni i brzohodni motori. Sporohodni motori se vrte na području brzina do 250 o/min, a brzohodni iznad toga. Ponekad se područja brzine ove dvije grupe motora preklapaju, pa se tako može sresti i izraz srednjohodni motor, koji je predviđen za brzine do oko 800 o/min. Sporohodni motori su većeg volumena i mogu osigurati veliki moment bez potrebe za mehaničkim reduktorom. Njihov stupanj korisnog djelovanja je visok na malim brzinama vrtnje dok je stupanj korisnog djelovanja brzohodnog motora na malim okretajima znatno lošiji. Primjena reduktora na brzohodni motor pogoršava stupanj korisnog djelovanja, ali i povećava ukupne dimenzije stroja, te povećava moment tromosti što utječe na ubrzanja. Na slici 7 dana je usporedba ukupnog stupnja korisnog djelovanja u ovisnosti o brzini vrtnje jednog sporohodnog motora, brzohodnog motora, te brzohodnog motora s reduktorom.



Slika 7. Stupanj korisnog djelovanja za različite vrste motora

Brzina vrtnje hidrauličkog motora može imati neravnomjieran karakter, a neki od razloga su neravnomjerni protok koji dolazi od pumpe. Neravnomjernost zavisi o kapacitivnosti cjevovoda, inernosti opterećenja, a znatan utjecaj imaju i volumenski gubici (koji ovise o viskozitetu fluida), te efekti mehaničkog trenja.

Trenje je naročito značajno za startne karakteristike motora, obzirom da je pri pokretanju prvo potrebno nadvladati statičko trenje, nakon čega koeficijent trenja strmo pada, a onda opet raste proporcionalno brzini (Stribeckova krivulja). Takva karakteristika trenja tipična je za hidrostatičke strojeve, obzirom da uvijek postoje neki klizni ležaji ili slična mjesta, gdje nije moguća ugradnja kotrljajućih ležaja zbog načina rada takvih strojeva. Mogućnost ubrzanja motora prvenstveno ovisi o omjeru između volumena stroja  $V$  i momenta tromosti  $I$ .

Važna podjela motora je i prema varijabilnosti volumena pa tako motori mogu biti:

- nepromjenjivog  $i$
- promjenjivog volumena.

Mogućnost promjenjivog volumena motora donosi neke prednosti. Kontinuiranom promjenom volumena može se kontinuirano mijenjati radna karakteristika momenta  $i$  i brzine vrtnje, a dobava pumpe se može prilagođavati potrebama opterećenja, pa se mogu realizirati energetski efikasni pogoni ili prijenosnici. Najpogodniji motori za izvedbu s varijabilnim volumenom su krilni jednodjelni i aksijalno-klipni dok ostalima to konstrukcija onemogućava ili bitno otežava. Mehanizmi koji mijenjaju volumen motora mogu biti mehanički ili hidraulički pogonjeni, elektro-hidraulički te elektro-mehanički. Međutim, mogućnost varijabilnog volumena poskupljuje motor i to za nekih 30 % pa i više u odnosu na motor nepromjenjivog volumena.

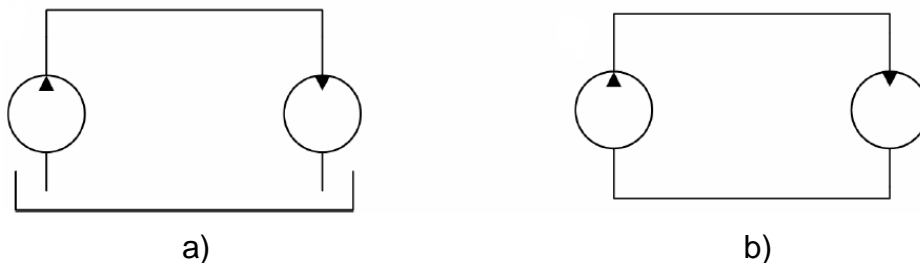
Podjela motora prema konfiguraciji hidrauličkog kruga je na one namijenjene radu u otvorenom krugu i one namijenjene radu u zatvorenom krugu.

Pojednostavljeni otvoreni i zatvoreni hidraulički krug prikazan je na slici 8.

U otvorenom krugu fluid iz motora odlazi u spremnik, dok pumpa usisava fluid iz spremnika.

U zatvorenom krugu fluid koji izlazi iz motora direktno ulazi u pumpu. Teoretski, nikakav spremnik nije potreban, ipak, svaki zatvoreni hidraulički krug ima spremnik (mali u odnosu na otvoreni krug), te ima manju pumpu koja služi za napajanje glavne pumpe. Načelne prednosti zatvorenog kruga su neka bolja svojstva (dinamički odzivi, preciznost, kompaktnost), dok su nedostaci slabija mogućnost hlađenja, te složenije upravljanje sustavom.

Princip zatvorenog kruga najčešće se koriste za veće tlakove zbog smanjenog efekta 'elastične kompresibilnosti' i manje tromosti ( npr. u avijaciji, naoružanju... )



Slika 8. Prikaz otvorenog a) i zatvorenog b) hidrauličkog kruga

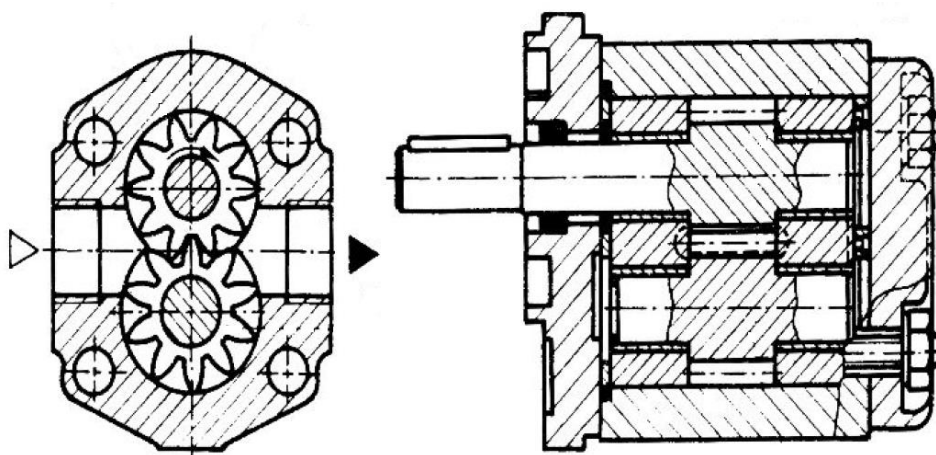
Najvažnija podjela rotacijskih motora je prema njihovoj konstrukciji odnosno načinu na koji prenose radni fluid pa se tako razlikuju zupčasti, klipni i krilni motori. U nastavku više o svakom motoru.

### 2.3.1 Zupčasti motori

Kod ovih motora radni elementi su zupčanici, jednostavne su konstrukcije i pristupačne cijene pa zato imaju i vrlo široku primjenu. Primjenjuju se u mobilnoj hidraulici, kod stacionarnih alatnih strojeva te kod servo upravljanja na vozilima. Zbog velikih gubitaka propuštanja uglavnom se izvode kao brzohodni motori u rasponu brzina od 500 pa do 3500 o/min a tlakovi su i do 300 bar, s tim da s porastom brzine i tlaka povećava se i razina buke. Uz buku nedostaci su im još i niži stupanj korisnog djelovanja (ne više od 90%), velike pulzacije, mala trajnost i veliki tlakovi u ležajevima. Nemaju mogućnost varijabilnog volumena. Mogu se podijeliti na:

- zupčaste motore s vanjskim ozubljenjem,
- zupčaste motore s unutarnjim ozubljenjem i
- zupčaste motore s cikloidnim ozubljenjem (motori s zupčastim prstenom).

Zupčasti motor s vanjskim ozubljenjem prikazan je na slici 9. Zupčanici su oslonjeni zajedno s kliznim ili valjnim ležajevima u kućište te na njih nastružava radni fluid pod visokim tlakom te se transportira po obodu, u prostoru između zubiju, prema području nižeg tlaka i na taj način potiskuje zube, odnosno događa se rotacija zupčanika. Zupčanici obično imaju ravne zube, ali rjeđe mogu biti i kosi ili strelasti. Zupčanici s kosim zubima imaju tiši i mirniji rad, međutim, pojavljuje se znatnija aksijalna sila. Strelasti zubi mogu poboljšati prethodne karakteristike, ali uz znatno veću složenost izradbe, te cijenu.

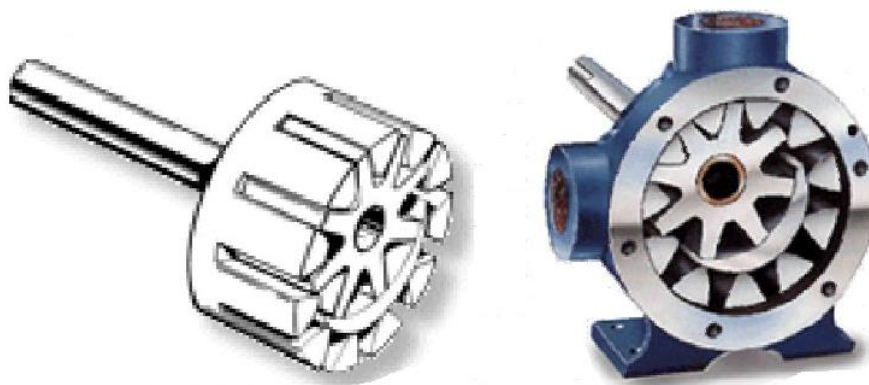


Slika 9. Zupčasti motor s vanjskim ozubljenjem

Zupčasti motor s unutarnjim ozubljenjem prikazan je na slici 10. Sastoji se od kućišta, zupčanika s vanjskim ozubljenjem, zupčanika s unutarnjim ozubljenjem i elementa u obliku polumjeseca (srpa). Radni fluid pod visokim tlakom ulazi u radnu komoru, ispunjava međuzublja zupčanika te se oni zajedno okreću transportirajući fluid u područje nižeg tlaka, pritom manji zupčanik ima dva ili više zubiju manje od većeg pa su razdvojeni elementom u obliku polumjeseca koji služi za brtvljenje i razdvajanje komora sa visokim i niskim tlakom.

Ovakav motor za razliku od onog s vanjskim ozubljenjem omogućava ravnomjerniji protok, tiši rad i bolje brtvljenje zbog više zubi u zahvatu, međutim, složenije su konstrukcije a samim time i skuplji.



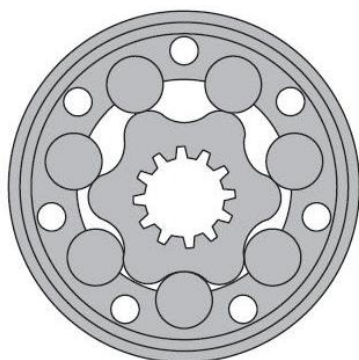


Slika 10. Zupčasti motor s unutarnjim ozubljenjem

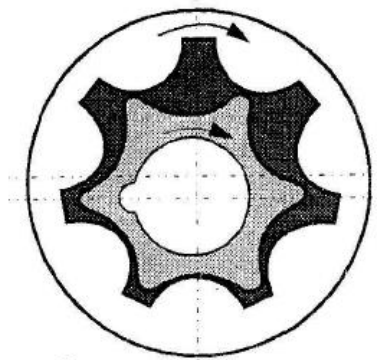
Zupčasti motor s cikloidnim ozubljenjem (motor s zupčastim prstenom) razvio se iz osnovne konstrukcije zupčastog motora s unutarnjim ozubljenjem, a razlikuje se po drugačijem obliku zubiju koji omogućuju da razlika njihovog broja kod prstena i manjeg zupčanika bude samo jedan. Takva geometrija osigurava potpuno odvajanje komora s visokim i niskim tlakom te nije potreban dodatni element (srp) koji će ih odvajati. Takva konstrukcija je jednostavnija i jeftinija ali nije pogodna za visoke tlakove. Ovakvi motori dolaze u dvije izvedbe pa imamo Gerotor i Orbit motore.

Orbit motor prikazan je na slici 11, ima stacionarni vanjski zupčanik i unutrašnji zupčanik – trkač koji se planetarno giba uzimajući u jednom okretu veliki volumen punjenja, što mu daje velik radni moment.

Gerotor motor ima ekscentrično postavljen unutrašnji zupčanik i puno manji volumen punjenja. Oba zupčanika rotiraju oko fiksnih, ekscentričnih osi. Predviđen je za veliku brzinu vrtnje uz nešto manji radni moment. Prikazan je na slici 12.



Slika 11. Orbit motor

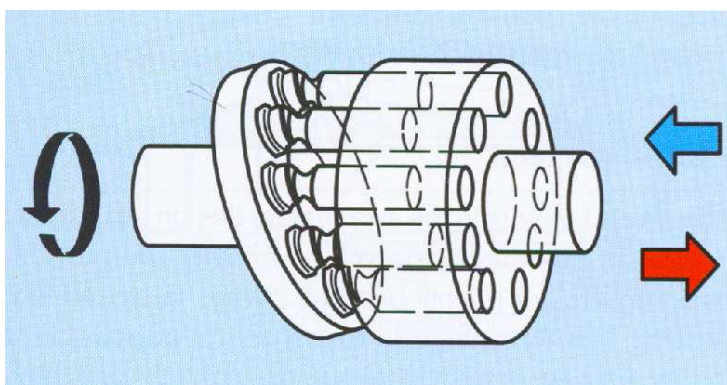


Slika 12. Gerotor motor

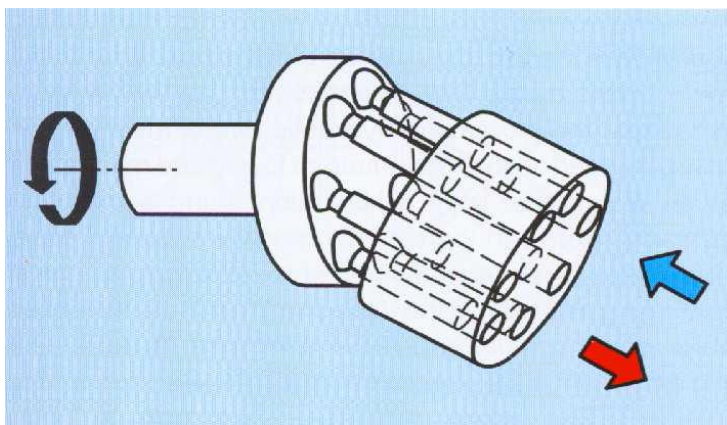
### 2.3.2 Klipni motori

Rotacioni klipni motori vrlo su rašireni u primjeni, prvenstveno zbog dobrih svojstava na području viših tlakova (300 bar pa i više). Radni elementi su klipovi koji se pomiču kroz cilindrični prostor uslijed djelovanja fluida pod visokim tlakom. Pomoću moderne tehnologije moguće ih je izraditi vrlo precizno i s visokim stupnjem korisnog djelovanja (i do 95%) na širokom radnom području. Međutim, veći broj pomičnih dijelova takve motore čini složenijima za proizvodnju i održavanje, a i cijena im je veća u odnosu na druge hidrauličke motore. Podjela ovih motora je prema relativnom gibanju klipova u odnosu na os rotacije na aksijalno klipne i radijalno klipne.

Aksijalno klipni motori dijele se na one sa zaokrenutom pločom i zaokrenutim bubnjem, prikazani su na slikama 13 i 14.



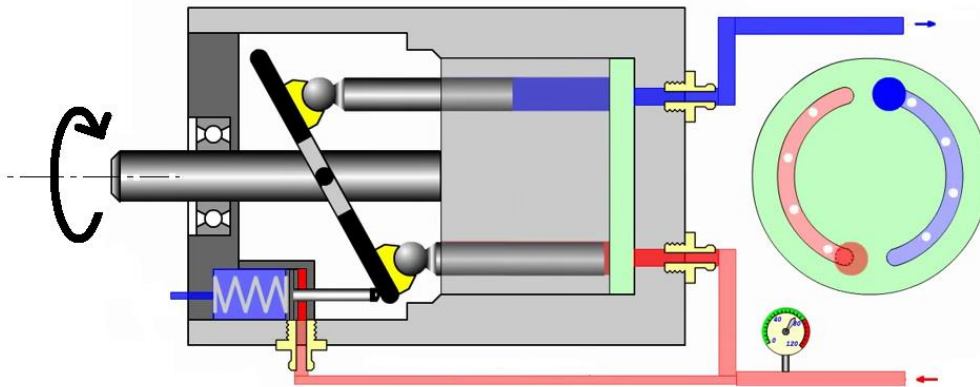
Slika 13. Aksijalno klipni motor sa zaokrenutom pločom



Slika 14. Aksijalno klipni motor sa zaokrenutim bubnjem

Obje izvedbe aksijalno klipnih motora su slične te im se klipovi gibaju paralelno ili pod kutom do  $45^\circ$  u odnosu na os rotacije osovine, a izvedivi su i s promjenjivim volumenom.

Princip rada aksijalno klipnog motora objašnjen je na slici 15. Stlačeni fluid (crvena boja) ulazi u komore cilindara i gura klipove, a pošto je ploča, koja je oslonac klipova, nagnuta za određeni kut u odnosu na osovinu, tako klipovi unutar cilindara izvode gibanje naprijed – nazad i time uzrokuju rotaciju bubnja, također i prenose fluid u područje nižeg tlaka (plava boja). Razvodna ploča (zelenom bojom) služi za razdvajanje fluida pod visokim i niskim tlakom. Varijabilnost volumena se postiže promjenom kuta zaokretne ploče, a na slici 15 se također može vidjeti i hidraulički mehanizam koji tome služi. Kut nagiba zaokretne ploče iznosi do  $18^\circ$ , a kod aksijalno klipnog motora sa nagnutim bubnjem kut nagiba bubnja može biti do  $45^\circ$  u odnosu na osovinu.



Slika 15. Princip rada aksijalno klipnog motora

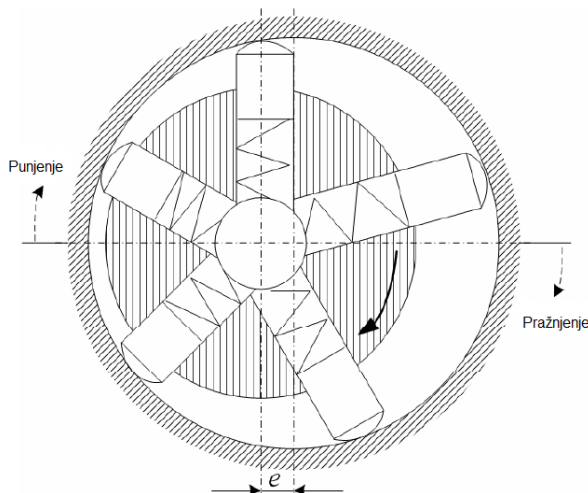
Nekih bitnih razlika između ovih dvaju motora nema te svaki od njih ima svoje prednosti i nedostatke. Motori sa zaokrenutom pločom su općenito jeftiniji te se lakše daju podešavati. Motori sa zaokrenutim bubnjem općenito imaju veći stupanj korisnog djelovanja, bolje startne karakteristike i višu brzinu vrtnje.

Radialno klipni motori imaju klipove smještene radialno u odnosu na os rotacije, u obliku zvijezde, a neparni broj klipova se kreće od 3 do 11. Mogu se podijeliti na:

- radialno klipne motore s ekscentričnim blokom i na
- radialno klipne motore s ekscentričnom osovinom.

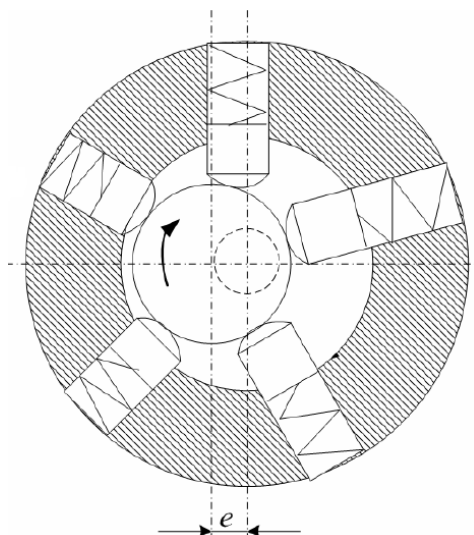
Radialno klipni motor s ekscentričnim blokom (radialno klipni motor s klipovima u rotoru) prikazan je na slici 16. Sastoji se od statora, rotora, osovine i klipova, koji su postavljeni u rotoru, a rotor je čvrsto vezan za osovinu. Punjenje komora cilindra stlačenim radnim fluidom odvija se iznutra te kako se komore cilindra pune tako cijeli blok cilindra rotira u naznačenom smjeru. Kod ovog motora postoji

moгуćnost varijabilnog volumena, a to se postiže pomicanjem bloka cilindara za veličinu  $e$ .



Slika 16. Radijalno klipni motor s ekscentričnim blokom

Radijalno klipni motori s ekscentričnom osovinom (radijalno klipni motor s klipovima u statoru) prikazan je na slici 17. Ima ekscentričnu osovinu koja rotira dok su klipovi smješteni u statoru i njihovo punjenje i pražnjenje odvija se ciklički preko nepovratnih ventila.

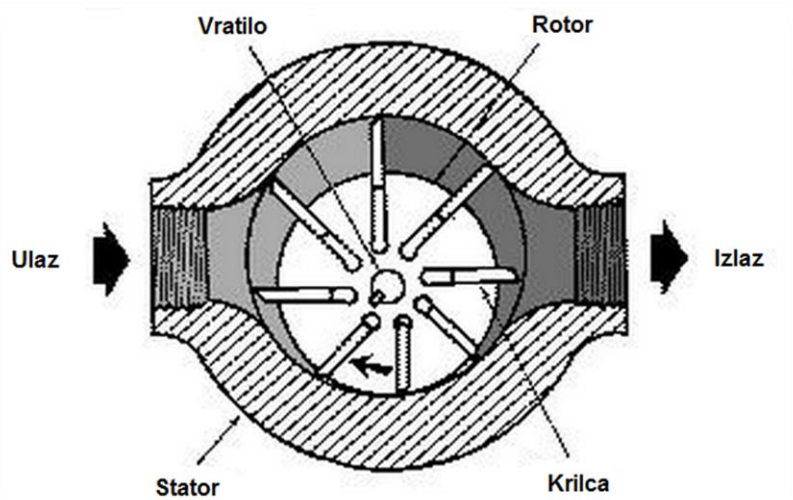


Slika 17. Radijalno klipni motor s ekscentričnom osovinom

### 2.3.3 Krilni motori

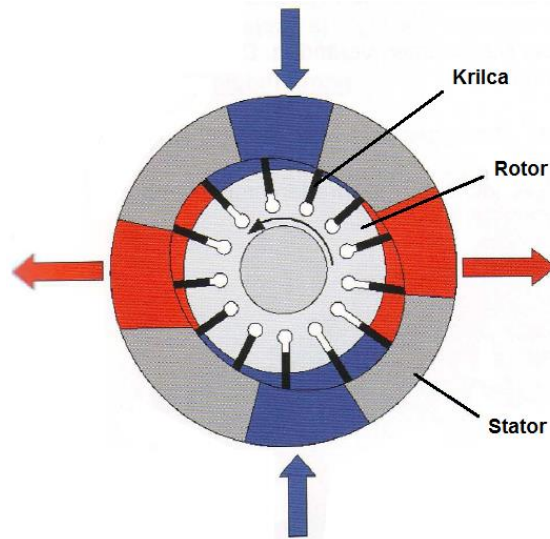
Krilni motor, kadkad nazivan i lamelni, prikazan je na slici 18. Sastoji se od statora, rotora i krilaca (lamela) koja su smještena u žljebove rotora i izvode, uz rotacijsko, i translacijsko gibanje. Prilikom ulaza u motor u području povećanja zazora radni fluid pod tlakom počinje puniti radne komore te izaziva rotaciju rotora odnosno vratila. U

području smanjenja zazora volumen radnih komora se smanjuje, a radni fluid izlazi iz motora pod puno nižim tlakom nego što je bio na ulazu. Prilikom rotacije na krilca djeluje centrifugalna sila te se ona zbog toga izvlače iz žljebova rotora radialno prema obodu i na taj način osiguravaju brtvljenje. Ukoliko je centrifugalna sila mala (zbog male brzine vrtnje) mogu se koristiti opruge koje potiskuju krilca prema obodu. Još jedna mogućnost da se osigura dobro brtvljenje je da se koristi tlak fluida koji se kanalima dovodi u šupljine krilaca. Krilni motori se dijele na jednokomorne i višekomorne. Jednokomorni motor može biti izveden s varijabilnim volumenom a to se postiže pomjeranjem statora dok višekomorni to ne može. Odlika ovih motora osim što spadaju u grupu konstruktivno najjednostavnijih strojeva je miran i tihi rad, a imaju i kompaktne dimenzije što znači da imaju najmanje vanjske dimenzije za određeni radni volumen. Mogu se koristiti i kao sporohodni i brzohodni jer im je raspon brzina od 10 pa do 4000 o/min a radni tlakovi su do oko 160 bar. Nedostatci ovih motora su nešto niži stupanj korisnog djelovanja u odnosu na klipne, niži predviđeni radni tlakovi i nesimetrično opterećenje rotora i vratila.



Slika 18. Krilni jednokomorni motor

Krilni motori s više komora se izvode da bi se povećao moment torzije, postižu se radni tlakovi do oko 250 bar, a time se izbjegava i nesimetrično opterećenje na rotoru i vratilu. Na slici 19 prikazan je krilni dvokomorni motor gdje se za vrijeme jednog okretaja izvrše dva ciklusa punjenja i pražnjenja radnih komora.



Slika 19. Krilni dvokomorni motor

### 3. KRILNI HIDRAULIČKI MOTOR ZA POGON SVRDLA ZA BUŠENJE RUPA U ZEMLJI

Krilni hidraulički motor je odabran za pogon svrdla jer se može izvesti i kao sporohodni, a to najbolje odgovara radnim uvjetima bušenja rupa u zemlji (nizak broj okretaja : do 10 o/min, velik okretni moment). Osim toga, kako je već navedeno, spada u grupu konstruktivno najjednostavnijih strojeva, ne zahtijeva posebne radne uvijete niti posebno održavanje.

Ovakav bušač rupa namijenjen je poljoprivrednoj mehanizaciji jer, također, ne zahtijeva visok stupanj tehničke obučenosti osobe koja bi njime upravljala.

Krilni motor cjenovno odgovara tom tipu namjene. Predviđen je kao priključni uređaj na već postojeći utovarivač.

Osnovna ideja konstrukcije motora iz ovog Završnog rada je: proširenje područje upotrebljivosti i vrijeme upotrebe poljoprivrednih utovarivača koji poljoprivrednici posjeduju i koriste za utovar i pretovar stajskog gnoja.

U osnovi, ovo nije uređaj profesionalnog tipa tj. nije predviđen da radi tijekom cijele godine, a što je u skladu s postojećom primjenom utovarivača koji se koriste par puta godišnje.

Ovakav stroj se može koristiti za bušenje rupa u zemlji za npr. sadnju voćki, postavljanje stupova ograde, pošumljavanje ili za neku drugu namjenu gdje je potrebno izbušiti rupu u zemlji bez velike muke.

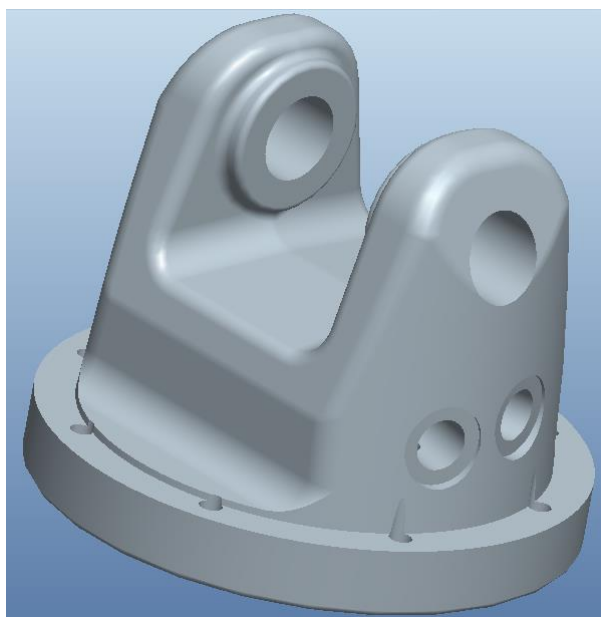
Krilni dvokomorni hidraulički motor je izrađen na temelju prijašnjih iskustava, a u ovom slučaju se sastoji od:

- kućišta
- cilindra
- vratila
- lamela
- opruga
- brtvenih prstenova
- aksijalnog ležaja
- poklopca i
- vijaka.

Ovi dijelovi će biti prikazani pomoću programa Pro/ENGINEER, a na kraju će biti prikazan i stvarni izgled motora.

Materijali koji su korišteni za izradu komponenti ovog motora su lako dostupni, cjenovno su prihvatljivi te su za njih poznati režimi obrade.

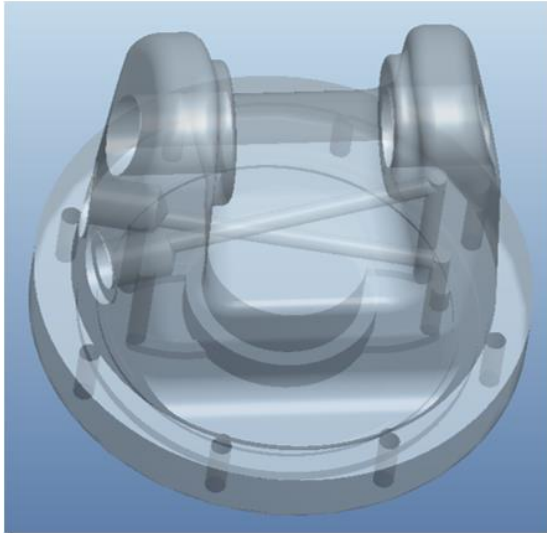
Kućište je prikazano na slici 20, izrađeno je od EN-GJL-200S. Konstrukcijom i oblikom prilagođeno je montaži na utovarivače prema nepisanom, ali prihvaćenom standardu proizvođača takvih utovarivača (npr. Gramip Dubrava, Proizvodnja opruga Dežanovac, OLT Osijek, ....). Prihvat kućišta na utovarivač osigurava se jednostavno preko klinova i preklopnih osigurača koji se uobičajeno koriste u poljoprivrednoj mehanizaciji.



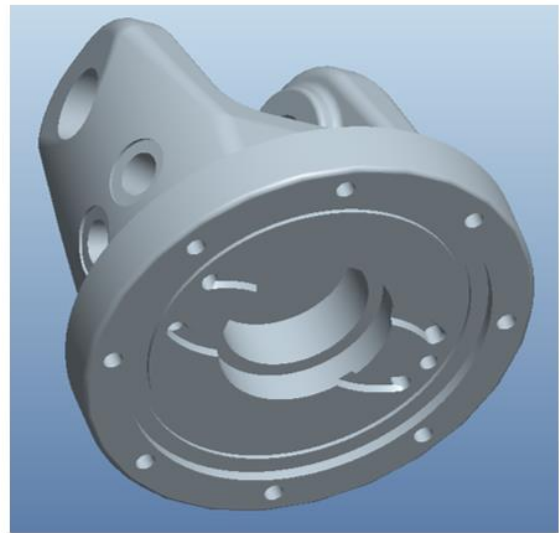
Slika 20. Kućište hidromotora

Budući da će hidromotor biti krilni dvokomorni, potrebno je svakoj komori osigurati ulaz i izlaz fluida, to je postignuto dijagonalnim rupama koji se najbolje vide na slici 21. Još jedna funkcija dijagonalnih rupa je da se svede djelovanje fluida u istom smjeru. Na slici 22 prikazano je kućište s donje strane gdje se može vidjeti utor za oring, rupe za ulaz/izlaz fluida te provrti u koje naliježe vratilo. U provrtima nema ležaja jer je tijekom rada cijeli prostor ispunjen fluidom pa vratilo rotira u idealnim uvjetima podmazivanja.



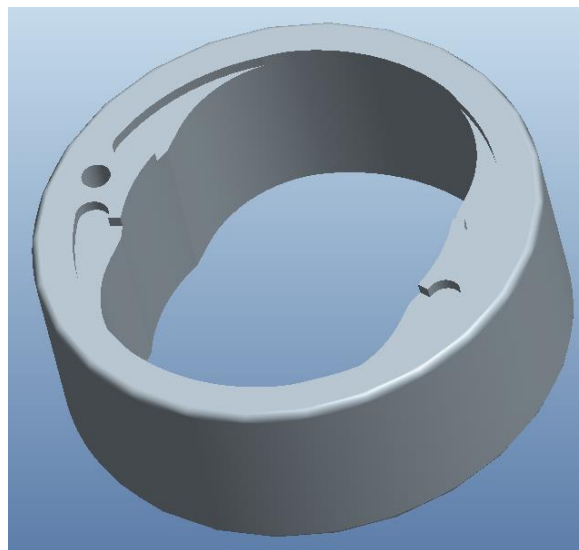


Slika 21. "Prozirno" kućište



Slika 22. Donja strana kućišta

Cilindar je izrađen EN-GJL-200S .Njegova unutarnja strana omogućava kontinuirano kretanje krilaca (lamela), u sastavu s vratilom ostaju dvije komore koje popunjava radni fluid. Na cilindru se nalazi i rupa za zatik radi lakše montaže te utori koji omogućavaju kontinuiran protok fluida. Cilindar je prikazan na slici 23.



Slika 23. Cilindar hidromotora

Vratilo je izrađeno iz E335. Njegov promjer je određen tako što je pretpostavljeno da bi svrdlo promjera 300 mm trebalo savladati okretni moment od otprilike 1000 Nm, a za približni proračun potrebno je još i dopušteno torzijsko naprezanje koje iznosi  $50 \text{ N/mm}^2$ .

Primjer proračuna:

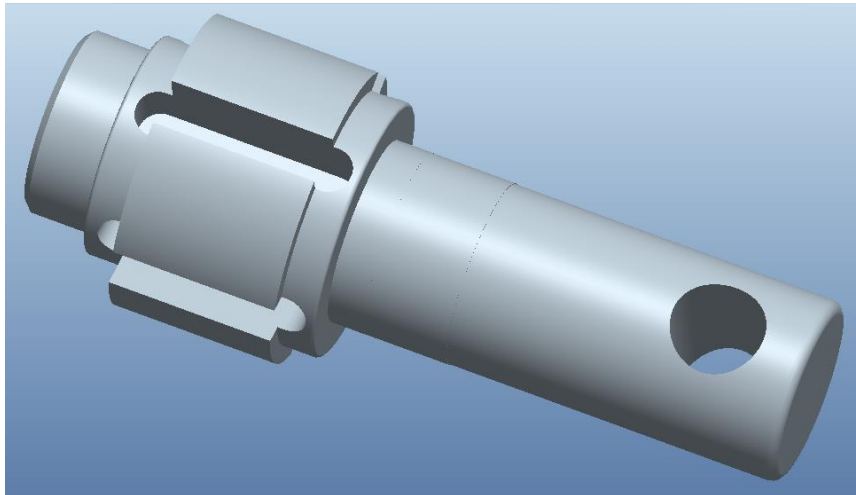
$$T = 1000 \text{ Nm} = 1000000 \text{ Nmm}$$

$$\tau_{tdop} = 50 \text{ N/mm}^2$$

$$d_{min} = \sqrt[3]{\frac{T}{0,2 \tau_{tdop}}} = \sqrt[3]{\frac{1000000}{0,2 \cdot 50}} = 46,41 \text{ mm}$$

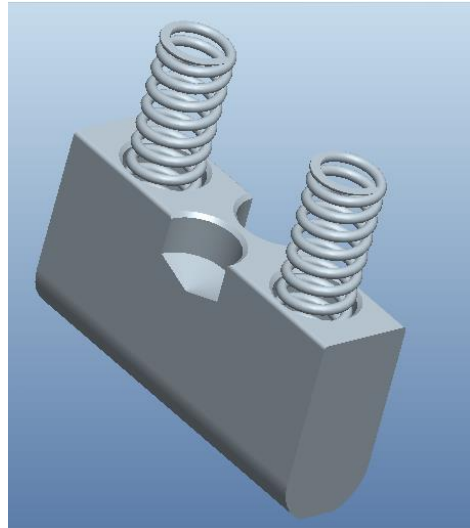
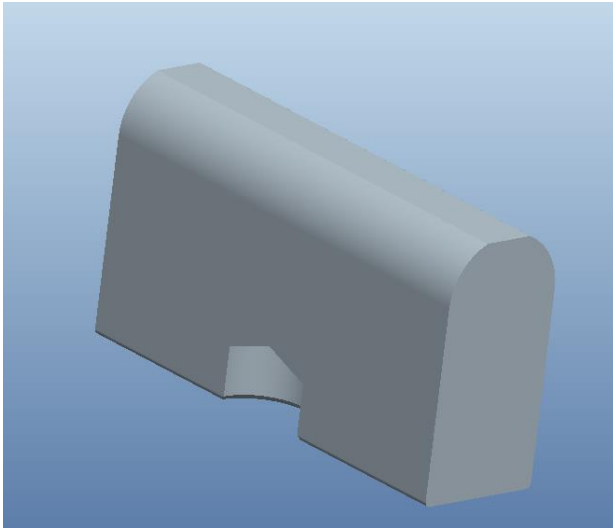
Usvaja se promjer od 50 mm.

Vratilo je prikazano na slici 24, iz slike je vidljivo da na sebi ima utore za lamele, kojih je uvijek neparan broj zbog toga da se ne dogodi da tlakovi u obje komore budu jednaki. Ukoliko postoji potreba za većim okretnim momentom, ona se jednostavno realizira produženjem dijela vratila, cilindra i lamela čime je napravljena cijela familija proizvoda, a da se nije diralo u osnovnu konstrukciju. Ostavljena je i mogućnost da se ovaj motor koristi i kao rotator a to bi se omogućilo bušenjem rupa kroz vratilo.



Slika 24. Vratilo hidromotora

Lamele se postavljaju u utore na vratilu, što se jednostavno izvodi budući da postoji dovoljna bočna zračnost pa tako bokovi lamela tijekom rada nisu paralelni s bokovima utora nego su nagnuti za neki mali kut, što omogućava stabilno okretanje odnosno neće dolaziti do trzaja tijekom rada. Lamela je prikazana na slici 25 a), u utoru je postavljena da dva oslonca odnosno dvije opruge kako je prikazano na slici 25 b). Opruga mora biti brušenih krajeva jer joj to omogućava da stoji okomito i da se prilikom tlačenja deformira po svojoj osi. Na lameli postoji i profilirani utor za lakše odzračivanje i da fluid lakše izlazi van kada se lamela vraća u utor. Izrađena je iz manganskog konstrukcijskog čelika (hardox)

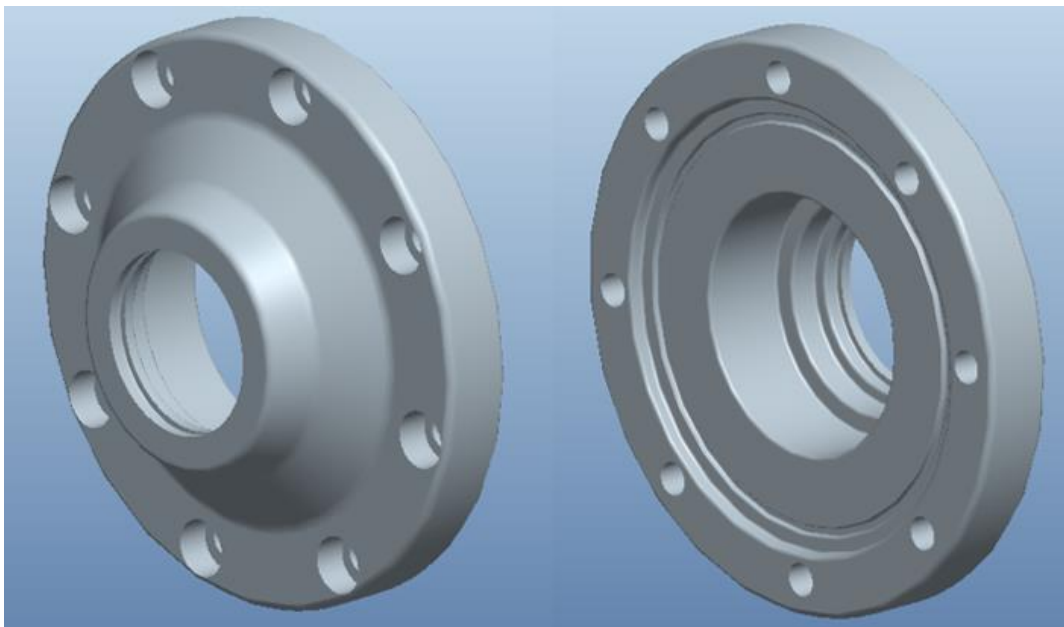


a)

b)

Slika 25. a) Lamela hidromotora, b) Lamela s oprugama

Poklopac je prikazan na slici 26, izrađen je iz EN-GJL-200S . Sa svoje unutarnje strane nosi aksijalni ležaj (npr. 51110), koji je ovdje potreban jer je opterećenje izvlačenja svrdla veće nego opterećenje prilikom bušenja, a ukoliko bi se ovakav motor pretvorio u rotator, teret bi se osim dizanja mogao i rotirati.



Slika 26. Poklopac hidromotora

Vijci su opterećeni na vlak, a to opterećenje uzrokuje tlak u komori hidromotora. Za proračun je uzeta maksimalna dopuštena vrijednost tlaka koja iznosi 250 bar. Površina na koju tlak djeluje je unutarnja površina cilindra koja će se radi jednostavnosti računanja smatrati okruglom sa promjerom od 103 mm. Vijak koji će se koristiti je M8, kvalitete 12.9 i površine jezgre od 32,8 mm<sup>2</sup>.

Primjer proračuna:

$$p = 250 \text{ bar}$$

$$d = 103 \text{ mm}$$

$$\sigma_T = \sigma_{dop} = 1080 \text{ N/mm}^2$$

$$A_j = 32,8 \text{ mm}^2$$

$$F = p \cdot \frac{d^2 \cdot \pi}{4} = 250 \cdot 10^5 \cdot \frac{0,103^2 \cdot \pi}{4} = 208307 \text{ N}$$

$$F_V = A_j \cdot \sigma_{dop} = 32,8 \cdot 1080 = 35424 \text{ N}$$

$$n = \frac{F}{F_V} = \frac{208307}{35424} = 5,88 = 6 \text{ vijaka}$$

Međutim, odabire se 8 vijaka M8 radi boljeg kontinuiranog pritiska, a povećava i se nosivost vijaka:

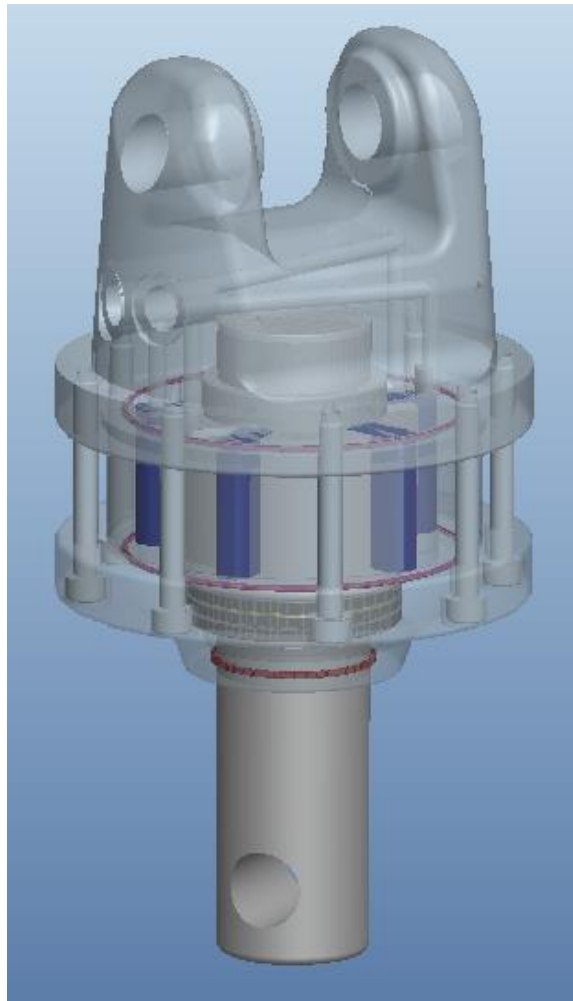
$$F_{max} = 8 \cdot A_j \cdot \sigma_{dop} = 8 \cdot 32,8 \cdot 1080 = 283392 \text{ N}$$

$$F_N = F_{max} - F = 283392 - 208307 = 75085 \text{ N} = 7654 \text{ kg} = 7,6 \text{ t}$$

što znači da vijci pored tlaka u hidromotoru mogu podnijeti i dodatno opterećenje od preko 7 tona.

Na slici 27. prikazan je sklop hidrauličkog motora sa svim elementima dok je na slici 28. prikazan stvarni izgled.

Treba reći da ovaj motor ne zahtijeva nikakve servisne radnje niti održavanje u stanju mirovanja, dovoljno je začepiti rupe na kućištu da ulje ne iscure van, a niti brtve nisu osjetljive, npr. na pojavu vode u sustavu odnosno emulgiranog ulja.



Slika 27. Sklop hidrauličkog motora



Slika 28. Stvarni izgled hidrauličkog motora

Osvrt na odabrano konstrukcijsko rješenje:

Kako je u poglavlju 3 kroz opis konstrukcije, opisana i opravdanost odabranih oblika rješenje, bilo bi potrebno osvrnuti se i na eventualne nedostatke.

Mogući uvjetni nedostatak ove konstrukcije je ograničeno područje upotrebe zbog specifično dizajniranog prihvata prilagođenog poljoprivrednim utovarivačima.

Ovaj nedostatak je istovremeno i prednost ove konstrukcije jer maksimalno pojednostavljuje montažu i demontažu na strojeve za koje je namijenjen. Najjeftinije je rješenje jer se koriste postojeće komande, razvodnici i cjevovodi već instalirani na utovarivaču.

## 4. RADNI FLUID

Radni fluid u hidrauličkom sustavu ima dvije osnovne funkcije: to su prenošenje energije i podmazivanje radnih elemenata. Uz ove osnovne funkcije radni fluid:

- odvodi toplinu,
- štiti radne elemente od korozije,
- odnosi nečistoće, a
- ponegdje djeluje i kao sredstvo za brtvljenje.

Stoga radni fluid ima velik utjecaj na pravilno funkcioniranje, trajnost, pouzdanost i ekonomičnost bilo kojeg hidrauličkog sustava. Njegova svojstva često puta ovise o tlaku i temperaturi, stoga se mogu mijenjati tijekom rada, a to onda znači i promjenu svojstava samog hidrauličkog sustava. Najvažnija svojstva radnog fluida su viskoznost, stlačivost i gustoća.

Viskoznost predstavlja veličinu unutrašnjeg trenja koje djeluje kao otpor kretanju čestica fluida kada na njega djeluje smično naprezanje. U većoj mjeri ovisi o temperaturi nego o tlaku, što je temperatura veća to je viskoznost niža dok veći tlak (iznad 100 bar) znači višu viskoznost. Previsoka viskoznost izaziva veliki pad tlaka, povećanu temperaturu i gubitke zbog tromosti sustava. Preniska viskoznost može dovesti do opasnosti od propuštanja fluida kroz brtve, loše podmazivanje i povećano trošenje.

Stlačivost (kompresibilnost) fluida je smanjenje njegovog volumena pri povećanju tlaka. Ovo je uglavnom nepoželjna pojava tamo gdje se zahtijevaju visoke dinamičke sposobnosti i preciznosti, ali i općenito.

Gustoća fluida je veličina koja ovisi o tlaku i temperaturi tako da porast tlaka gotovo uvijek povećava gustoću dok se porastom temperature gustoća smanjuje, međutim ove promjene gustoće su neznatne pa se često zanemaruju.

Postoje još neka svojstva radnog fluida koje je bitno spomenuti.

Zapaljivost – u mnogim primjenama nužno je da hidraulički fluid bude što teže zapaljiv, te da ne podržava gorenje. Prilikom definiranja obično se razlikuju temperature plamišta, gorenja, zapaljenja i samozapaljenja. Temperatura plamišta je ona temperatura kod koje se uoči prva iskra plamena uljnih para, a ulje se zagrijava plamenikom. Temperatura gorenja se smatra onom kada se pare ulja zapale i gore najmanje pet sekundi. Temperatura zapaljenja i samozapaljenja je temperatura kod koje ulje gori bez prisustva plamena. Postoje različiti načini i norme za određivanje ovih temperatura.

Podmazivost – sposobnost da fluid tvori čvrsti uljni film i na taj način spriječi preveliko trenje pokretnih elemenata. Povećani tlakovi i brzine, uz smanjenje tolerancija zazora (radi smanjenja gubitaka curenjem), negativno utječu na podmazivost, pa se radi toga fluidima dodaju različiti aditivi.

Korozivnost – važno je da fluidi ne potiču, odnosno da sprječavaju formiranje korozije hidrauličkih elemenata. Obično fluidi sadrže aditive radi inhibicije korozije.



Termička i mehanička stabilnost – termička i mehanička stabilnost osiguravaju da fluid zadrži svoja svojstva unatoč izloženosti radnim naprezanjima i povišenoj temperaturi. Poželjno je da se fluid opire reakcijama sa zrakom, te da ne stvara krute čestice u fluidu (okside) ili talog.

Pjenjenje – pjenjenje tekućine je stvaranje emulzije s plinovima, pogotovo zrakom. Pjenjenje ulja nije poželjno jer može rezultirati kavitacijom, povećanom bukom te intenzivnim trošenjem elemenata. Također ima utjecaj na kompresibilnost, te posljedičnim slabijim dinamičkim svojstvima sustava. Pjenjenje se može smatrati prvenstveno konstrukcijskim problemom. Uobičajeni izvori pjenjenja su npr. prenizak nivo ulja u spremniku, te prebrz protok kroz povratnu liniju.

Kompatibilnost – fluid mora biti kompatibilan sa različitim elementima u sustavu, tj. treba biti što inertniji u reakciji s materijalima koji čine hidraulički sustav (materijali radnih elemenata, brtvi, crijeva itd.).

Toksičnost – fluidi ne bi smjeli biti otrovni za živa bića koja dođu u dodir s njima. Posebno je to naglašeno za sustave koji rade u prehrambenoj ili farmaceutskoj industriji. Također fluidi ne bi smjeli poticati alergološke reakcije.

Otapanje plinova – Fluid mora imati sposobnost otapanja plinova kako oni ne bi utjecali na njegova svojstva. Ukoliko u ulju ima plinova oni se izdvajaju na mjestu smanjenja tlaka u obliku mjehurića koji na površini fluida uzrokuju pjenjenje. Otapanje i izdvajanje plinova ne odvija se jednakom brzinom (brže je izdvajanje).

Deemulzivnost – svojstvo fluida da se opire stvaranju emulzije s vodom, poželjno je da fluid male količine vode rastvori čim stupi u kontakt s njima a da veće količine odbije i da se ne veže s njima. Voda najčešće dolazi kao kondenzat iz zraka koji se stvara u spremniku.

Tlak isparavanja – to je tlak pri kojem na određenoj temperaturi fluid iz kapljevite prelazi u parnu fazu. Poželjno je da pri određenoj temperaturi fluid počinje isparavati pri što nižem tlaku jer isparavanje fluida, te njegovo ponovo ukapljivanje znači kavitaciju u sustavu, koja je vrlo nepoželjna pojava.

Točka tečenja – to je najniža temperatura pri kojoj fluid još teče (još je likvidan), a poželjno je da ona bude što niža.

Starenje fluida - (oksidacija) pospješuje ju otopljeni zrak, čestice metala i nečistoća (rđa, produkti starenja), voda i povišena temperatura. Čestice nečistoće dovode do opasnosti od habanja, blokiranja i začepljenja hidrauličkih elemenata. Kod mineralnih ulja, pojavljuju se i produkti starenja u obliku čestica. Ulje se mora kontinuirano čistiti (filtrirati), te zamjenjivati prema uputama proizvođača. Radna temperatura ulja mora se održavati u propisanim granicama. Voda i njene emulzije dodatno donose i opasnost od zamrzavanja, zbog čega se često dodaje glikol (antifriz).

Fluidi koji se koriste u hidraulici i koji imaju neka od nabrojanih svojstava mogu biti mineralna ulja, sintetički, specijalni i biorazgradivi fluidi. Mineralno ulje je najzastupljeniji fluid u hidraulici zbog dobrih svojstava, dostupnosti i prihvatljive cijene. Sintetički fluidi se koriste kada postoji povećana opasnost od požara te se treba osigurati da u slučaju curenja fluida neće nastati veća šteta. Specijalni fluid se

primjenjuju zbog posebnih uvjeta rada i potreba npr. ulje za kočnice (zbog povećane temperature i opterećenja te zahtjevom za malom kompresibilnošću) ili magnetoreološki fluidi (mijenjaju viskoznost s promjenom magnetskog polja). Biorazgradivi fluidi polako smanjuju dominaciju mineralnog ulja zbog sve strožih ekoloških zahtjeva, potrebno ih je pažljivo odabrati zbog širokog spektra svojstava.

Danas se hidraulički fluidi klasificiraju prema standardu ISO 6743-4 koji je prikazan tablicom na slici 28.

Oznaka	Sastav i osnovna svojstva
HH	Neinhibirano rafinirano mineralno ulje
HL	Rafinirano mineralno ulje s dodatkom aditiva protiv oksidacije i za zaštitu od korozije
HM	Svojstva ulja HL s poboljšanim svojstvima protiv trošenja
HR	Svojstva ulja HL s dodatkom aditiva za poboljšanje indeksa viskoznosti
HV	Svojstva ulja HM s dodatkom aditiva za poboljšanje indeksa viskoznosti
HG	Svojstva ulja HM s antistatic-slip svojstvima
HS	Sintetička teško zapaljiva tekućina
HF	Teško zapaljive tekućine s vodom
HFAE	Emulzija ulja u vodi ili vodena otopina koja sadrži maks. 20% gorivog materijala
HFAS	Otopina kemikalija s min. 80% vode
HFB	Emulzija vode uz ulju s maks. 20% gorivog materijala
HFC	Vodena otopina s aditivom za povećanje viskoznosti i min. 35% vode
HFD	Teško zapaljive tekućine bez vode
HFDR	Sintetička tekućina na bazi fosfat-estera
HFDS	Sintetička tekućina na bazi kloriranih ugljikovodika
HFDT	Mješavina tekućina HFDR i HFDS
HFDU	Teško zapaljiva tekućina drugog sastava

Slika 29. Klasifikacija hidrauličkih fluida prema normi ISO 6743-4

Hidraulički motor koristi fluid kakav koristi i utovarivač a to je najčešće mineralno ulje stupnja viskoznosti 46 jer najbolje odgovara ovdašnjoj klimi. Ovdje je za primjer uzeto mineralno ulje INA Hidraol HD 46 čija svojstva su prikazana tablicom na slici 29.

Svojstva	INA Hidraol HD								Metoda
	22	32	46	68	100	150	220	320	
ISO-L-HM	22	32	46	68	100	150	220	320	ISO 3448
Gustoća pri 15 °C, g/cm <sup>3</sup>	0,875	0,876	0,878	0,884	0,888	0,893	0,895	0,901	ISO 3675
Kinematička viskoznost, mm <sup>2</sup> /s									
- pri 0 °C	220	400	600	1100	2100	-	-	-	ISO 3104
- pri 40 °C	22	32	46	68	100	150	220	320	
- pri 100 °C	4,3	5,4	6,7	8,5	11,0	14,4	18,4	23,4	
Indeks viskoznosti	100	100	100	95	94	93	92	92	ISO 2909
Plamište, (COC), °C	180	185	220	220	230	230	240	260	ISO 2592
Tecište, °C	-32	-30	-25	-25	-18	-15	-12	-12	ISO 3016
Korozivnost (Cu, 100 °C, 3 h)	1a								ISO 2160
Sposobnost zaštite od hrđe	nema hrđe								ISO 7120/A
Svojstva pjenjenja, st. I, II, III, sklonost/stabilnost, ml/ml			30/0				-		ISO 6247
Izdvajanje vode ( deemulzivnost )									
- pri 54 °C, 40-37-3 ml, min			20				-		ISO 6614
- pri 82 °C, 40-37-3 ml, min			-				20		
FZG stupanj štetnog opterećenja	-			10					DIN 51354

Slika 30. Svojstva INA Hidraol HD mineralnih ulja

## 5. ZAKLJUČAK

Obzirom na prednosti:

- jednostavna konstrukcija
- jednostavno rukovanje i održavanje

i nedostatke:

- nešto niži korisni stupanj djelovanja
- niži predviđeni radni tlakovi, što je uvjetni nedostatak jer je predviđeni radni tlak uobičajen u poljoprivrednoj mehanizaciji
- ograničeno područje uporabe zbog specifičnog prihvata

ovakvog hidrauličkog motora, on je i dalje najpogodniji izbor za pogon svrdala u odnosu na ostale motore. Njegove karakteristike najbolje odgovaraju navedenoj namjeni odnosno radnim uvjetima bušenja te je s obzirom na namjenu prihvatljive cijene. Dijelovi motora su napravljeni od uobičajenih konstrukcijskih materijala, a za prijenos energije se koristi obično mineralno ulje kakvo koristi stroj na koji se ovaj uređaj priključuje.

## **LITERATURA**

1. Vladimir Savić: Uljna hidraulika I, Zenica, 1989.
2. Joško Petrić: Hidraulika, Zagreb, 2012.
3. Radoslav Korbar: Pneumatika i hidraulika, Karlovac, 2007.
4. Dubravka Saminiati: Hidraulika i pneumatika I, Rijeka

## POPIS SLIKA

1. Slika	1.	Prikaz toka energije kroz hidraulički sustav	2
2. Slika	2.	a) Simbol cilindra, b) Stvarni izgled	4
3. Slika	3.	Simbol zakretnog motora	5
4. Slika	4.	Presjek zakretnog motora s nazubljenim klipom	5
5. Slika	5.	Presjek zakretnog motora s krilcem	5
6. Slika	6.	Primjeri simbola za rotacijski motor, a) jednosmjerni, b) dvosmjerni, c) podesivi reverzibilni pumpa-motor	6
7. Slika	7.	Stupanj korisnog djelovanja za različite vrste motora	6
8. Slika	8.	Prikaz otvorenog a) i zatvorenog b) hidrauličkog kruga	7
9. Slika	9.	Zupčasti motor s vanjskim ozubljenjem	8
10. Slika	10.	Zupčasti motor s unutarnjim ozubljenjem	9
11. Slika	11.	Orbit motor	10
12. Slika	12.	Gerotor motor	10
13. Slika	13.	Aksijalno klipni motor sa zaokrenutom pločom	10
14. Slika	14.	Aksijalno klipni motor sa zaokrenutim bubnjem	11
15. Slika	15.	Princip rada aksijalno klipne pumpe	11
16. Slika	16.	Radialno klipni motor s ekscentričnim blokom	12
17. Slika	17.	Radialno klipni motor s ekscentričnom osovinom	12
18. Slika	18.	Krilni jednokomorni motor	13
19. Slika	19.	Krilni dvokomorni motor	14
20. Slika	20.	Kućište hidromotora	15
21. Slika	21.	"Prozirno" kućište	16
22. Slika	22.	Donja strana kućišta	16
23. Slika	23.	Cilindar hidromotora	16

24.Slika	24.	Vratilo	hidromotora	
.....				17
25.Slika	25. a) Lamela hidromotora, b) Lamela s oprugama			18
26.Slika	26. Poklopac hidromotora			18
27.Slika	27.	Sklop	hidrauličkog	motora
.....				19
28.Slika	28. Stvarni izgled hidrauličkog motora			22
29.Slika	29. Klasifikacija hidrauličkih fluida prema normi ISO 6743-4			26
30.Slika	30. Svojstva	INA	Hidraol	HD mineralnih ulja
.....				27