

# Čamac na daljinsko upravljanje

---

**Alduk, Domagoj**

**Undergraduate thesis / Završni rad**

**2018**

*Degree Grantor / Ustanova koja je dodijelila akademski / stručni stupanj:* **Karlovac University of Applied Sciences / Veleučilište u Karlovcu**

*Permanent link / Trajna poveznica:* <https://um.nsk.hr/um:nbn:hr:128:042931>

*Rights / Prava:* [In copyright](#)/[Zaštićeno autorskim pravom.](#)

*Download date / Datum preuzimanja:* **2024-11-25**



**VELEUČILIŠTE U KARLOVCU**  
Karlovac University of Applied Sciences

*Repository / Repozitorij:*

[Repository of Karlovac University of Applied Sciences - Institutional Repository](#)



zir.nsk.hr



DIGITALNI AKADEMSKI ARHIVI I REPOZITORIJI

VELEUČILIŠTE U KARLOVCU  
STROJARSKI ODJEL  
*Stručni studij Mehatronike*

Domagoj Alduk

**Čamac na daljinsko upravljanje**

**Remote control boat**

Završni rad

Karlovac, 2018. godina.

VELEUČILIŠTE U KARLOVCU  
STROJARSKI ODJEL  
*Stručni studij Mehatronike*

Domagoj Alduk  
**Čamac na daljinsko upravljanje**  
**Remote control boat**  
Završni rad

Nikola Šimunić, mag.ing.mech.

Karlovac, 2018. godina.

Izjavljujem da sam ovaj rad izradio samostalno koristeći stečena znanja tijekom studija i navedenu literaturu.

Zahvaljujem se mentoru mag.ing.mech. Nikoli Šimuniću na pomoći kod odabira teme i strpljenju prilikom izrade završnog rada pod naslovom „Čamac na daljinsko upravljanje“.

Zahvaljujem se svima koji su mi pomogli prilikom izrade vlastitog modela čamca te svim profesorima koji su me podučavali tijekom dosadašnjeg školovanja.

Domagoj Alduk



## ***VELEUČILIŠTE U KARLOVCU***

Stručni studij: Mehatronike

Usmjerenje: Mehatronika

Karlovac, 02.05.2018

### ***ZADATAK ZAVRŠNOG RADA***

Student: **Domagoj Alduk**

Matični broj: 0112614047

Naslov: **Čamac na daljinsko upravljanje**

Opis zadatka:

Daljinsko upravljanje je vođenje tijela ili objekta upravljanjem na daljinu. Jedan od prvih izuma s daljinskim upravljanjem je „brod s daljinskim upravljanjem“. Ovaj izum je prvenstveno bio zanimljiv u segmentu razvoja vojnih tehnologija, ali danas je tehnologija daljinskog upravljanja široko dostupna i ima različite namjene.

U završnom radu potrebno je opisati i navesti osnovnu namjenu čamca na daljinsko upravljanje. Zatim je potrebno izraditi idejno rješenje, potrebne proračune, odabrati mehaničke i elektroničke komponente te naposljetku čamac sastaviti i testirati. Na temelju rezultata iznijeti zaključke.

Koristiti odgovarajuću dostupnu literaturu, priručnike i podatke.

Zadatak zadan:

Rok predaje rada:

Predviđeni datum obrane:

02.05.2018

15.06.2018

24.06.2018

Mentor:

Predsjednik Ispitnog povjerenstva:

pred. Nikola Šimunić, mag.ing.stroj.

## SADRŽAJ

POPIS SLIKA .....	3
POPIS TABLICA.....	4
POPIS OZNAKA .....	5
SAŽETAK.....	6
1. UVOD.....	8
1.1. Povijest.....	8
1.2. Općenito o daljinskom upravljanju .....	8
1.3. Primjena čamca na daljinsko upravljanje.....	9
1.4. Vrste čamca.....	10
2. Idejno rješenje čamca .....	11
3. Mehanika .....	12
3.1. Proračun nosivosti.....	12
3.2. Kutija za komponente .....	15
3.3. Vrste hranilica .....	16
3.4. Idejno rješenje hranilice .....	17
3.5. Proračun volumena hranilice .....	19
4. Elektronika.....	20
4.1. Motor.....	21
4.2. Baterije .....	22
4.3. Servomotori.....	22
4.4. Svjetla.....	24
4.5. Regulator napona .....	25
4.6. Radio stanica za upravljanje .....	26
5. Izrada vlastitog modela čamca za ribolov .....	28
5.1. Izrada trupa .....	28
5.2. Izrada kutije.....	29
5.3. Izrada hranilice.....	30
5.4. Kormilo .....	31
5.5. Hlađenje motora .....	32
5.6. Žica za zaštitu od trave.....	33
6. Konačni izgled čamca.....	34
7. Razvlačenje sistema.....	36
7.1. Sistem „kost“.....	36
7.2. Sistem kanistar .....	38
8. Testiranje čamca .....	39
8.1. Testiranje u radioni .....	39
8.2. Testiranje na jezeru .....	39

9. ZAKLJUČAK.....	41
PRILOZI.....	42
LITERATURA.....	43

**POPIS SLIKA**

Slika 1. Model katamarana. [3] .....	10
Slika 2. Model jednotrupca. [3].....	10
Slika 3. Projekcija čamca. ....	11
Slika 4. Skica čamca.....	11
Slika 5. Skica trupa.....	12
Slika 6. Djelovanje sila.....	14
Slika 7. Skica kutije.....	15
Slika 8. Skica poklopca za kutiju. ....	15
Slika 9. Hranilica. [4] .....	16
Slika 10. Hranilica. [5] .....	16
Slika 11. Dno hranilice.....	17
Slika 12. Ladice hranilice.....	17
Slika 13. Stražnja strana hranilice. ....	18
Slika 14. Stranice hranilice.....	18
Slika 15. Skica hranilice.....	19
Slika 16. Shema spajanja elektroničkih komponenti. [6].....	20
Slika 17: Motor [8].....	21
Slika 18. Vratilo i propeler. ....	21
Slika 19. Baterija. [9] .....	22
Slika 20. Servomotor. [11] .....	23
Slika 21. Svjetla. [13].....	24
Slika 22. Regulator napona. [15].....	25
Slika 23: Radio stanica. [17] .....	26
Slika 24. Trup čamca. ....	28
Slika 25. Kutija za komponente. ....	29
Slika 26. Ručka. ....	29
Slika 27. Hranilica.....	30
Slika 28. Kormilo. ....	31
Slika 29. Cijev za hlađenje motora.....	32
Slika 30. Žica za zaštitu od trave.....	33
Slika 31. Gotovi čamca. ....	34
Slika 32. Unutrašnjost čamca sa komponentama. ....	35
Slika 33: Šipke za postavljenje "kosti" .....	36
Slika 34: Postavljanje sistema na čamac. ....	37
Slika 35: Sistem "kost". [18].....	37
Slika 36: Sistem kanistar. [19] .....	38
Slika 37. Testiranje čamca I. ....	39
Slika 38. Testiranje čamca II.....	40



## POPIS TABLICA

Tablica 1. Podaci o servomotorima. [11] .....	23
Tablica 2. Karakteristike svjetala. [12] .....	24
Tablica 3. Karakteristike regulatora napona. [16] .....	26
Tablica 4. Podaci o radio stanicima. [17] .....	27
Tablica 5. Popis dijelova. ....	35

**POPIS OZNAKA**

<b>Oznaka</b>	<b>Jedinica</b>	<b>Opis</b>
V	mm <sup>3</sup>	Volumen
B	mm <sup>2</sup>	Površina baze
h	mm	Visina
a	mm	dužina
b	mm	širina
c	mm	visina
$\rho$	kg/m <sup>3</sup>	Gustoća
g	m/s <sup>2</sup>	Gravitacijsko ubrzanje
G	kg	težina
F <sub>u</sub>	N	Sila uzgona
N <sub>k</sub>	kg	Korisna nosivost
N <sub>p</sub>	kg	Posredna nosivost
N <sub>u</sub>	kg	Ukupna nosivost
U	V	Napon
M	kg/cm	Moment
F	Hz	Frekvencija
l	mm	Dužina
n	okr/min	Broj okretaja motora

## **SAŽETAK**

U ovom završnom radu opisano je za što se sve može koristiti čamac na daljinsko upravljanje. Objašnjen je postupak izrade te svi materijali i elektroničke komponente od kojih je čamac napravljen.

U prvom djelu rada opisano je više namjena koje čamac može imati zavisno o kojoj vrsti ribolova se radi. Opisan je postupak izrade vlastitog modela te vrste čamca. Važno je da svatko kod izrade odabere onu vrstu čamca od koje će imati najveću učinkovitost. U drugom dijelu rada izračunata je nosivost i objašnjeni su postupci razvlačenja sistema. U zadnjem dijelu je opisano testiranje izrađenog modela čamca.

Ključne riječi: daljinsko upravljanje, čamac, ribolov

## **SUMMARY**

This final work describes what everyone can use on the remote control. The manufacturing process is explained and all materials and electronic components from which the boat is made.

In the first part of the work, several uses are described which the boat may have depending on which type of fishing is being made. The procedure for making this model of this type of boat is described. It is important that everyone in the design process chooses the type of boat that will be most effective. The second part of the work calculates the bearing capacity and explains the processes of stretching the system. In the back part, a test of the built model of the boat is described.

Keywords: remote control, boat, fishing

## 1. UVOD

U radu je opisana primjena čamca za ribolov te brojne prednosti koje donosi. Opisana je izrada vlastitog modela čamca na daljinsko upravljanje te materijali i dijelovi od kojih je čamac napravljen. Mogućnosti izrade čamca su velike tako da svatko može prilagoditi čamac za ono što mu je potreban.

### 1.1. Povijest

Ovaj izum je nastao kao nastavak istraživanja o radiju. Patent broj 613809 je prvi proizvod s daljinskim upravljanjem, zvan "brod s daljinskim upravljanjem" kojeg je Tesla demonstrirao kako radi 1898. On je za tu priliku iskoristio par jakih akumulatora; radio signale koji se kontroliraju serijom prekidača, električni motor koji je pokretao brod i seriju svjetla na brodu koja su se napajala iz akumulatora. Ova tehnologija se nije dugo koristila nakon Tesle, no mi možemo vidjeti kako je ove Tesline ideje iskoristila uglavnom vojska s naumom da stvori daljinski upravljaju vojnu tehnologiju. U Drugom svjetskom ratu, Nijemci su napravili prvi tenk na daljinsko upravljanje, i nakon toga su ovakvi izumi preplavili tržište, naročito u domeni ograničavanja ljudskih sloboda. [1]

### 1.2. Općenito o daljinskom upravljanju

Daljinsko upravljanje je vođenje tijela ili objekta upravljanjem na daljinu, gdje udaljenost između upravljačkoga sustava i objekta upravljanja nije strogo određena (metri, kilometri, stotine tisuća kilometara i više). Prijenos upravljačkog signala na daljinu ostvaruje se preko elektromagnetnih valova s ožičenjem ili bez ožičenja (radiovalovima, laserskim zrakama), zvučnim i ultrazvučnim valovima te pneumatskim ili hidrauličkim cjevovodima. Pojednostavnjeno, sustav daljinskog upravljanja sastoji se od upravljačkoga člana, odašiljača, prijenosne veze, prijammnika i izvršnoga člana. Time je određen upravljački lanac preko kojega se nalog upravljačkoga člana prenosi do izvršnoga člana, koji izravno djeluje na objekt upravljanja zadanom upravljačkom akcijom. U slučajevima kada je nužna korekcija upravljačke akcije, uvodi se informacijska povratna veza kojom se zatvara regulacijski krug.

Osnovni su elementi regulacijskoga kruga navedeni upravljački lanac, objekt regulacije (upravljanja), mjerni član i regulacijski član. Mjerni član daje informacije o uspješnosti procesa upravljanja, a na osnovi tih informacija regulacijski član korigira proces upravljanja tako što ga poboljšava. Ulogu regulacijskog člana obavlja čovjek ili hardverski sklop ili računalo s odgovarajućim algoritmom koji može uključivati i elemente umjetne inteligencije. Složene su primjene daljinskog upravljanja u elektroenergetskim i prometnim sustavima, u vođenju bespilotnih letjelica i slično, a u novije se doba sve veći broj kućanskih uređaja oprema jednostavnijim rješenjima daljinskog upravljanja. [2]

### **1.3. Primjena čamca na daljinsko upravljanje**

Čamci na daljinsko upravljanje se najčešće koriste u slatkovodnom ribolovu tzv. Šaranski ribolov i to za prihranjivanje i razvlačenje sistema na velike udaljenosti gdje nije moguće zabaciti ili za precizno prihranjivanje točno na određena mjesta što sa zabacivanjem nije moguće postići. Zavisno o modelu čamca i broju hranilica koje ima moguće je prihranjivati i razvlačiti sisteme na više mjesta odjednom.

Osim šaranskog ribolova postoji još ribolov na ribe grabežljivice. Za njih se koriste sistemi koji su dosta kompliciraniji od sistema koji se koriste u šaranskom ribolovu. Pa tako postoje sistemi koje je moguće zabaciti jako kratko ili ih uopće nije moguće zabaciti jer su preteški i glomazni u tom slučaju se mora koristiti čamac na daljinsko upravljanje.

#### 1.4. Vrste čamca

Postoje dvije vrste čamaca katamarani i jednotrupci. Obje izvedbe imaju svoje prednosti i nedostatke. Prednost jednotrupaca je ta što su lakši i uži pa samim time stvaraju manji otpor u vodi što povećava brzinu i dugotrajnost baterije. Prednosti katamarana su te što su stabilniji tako da im vjetar i valovi ne predstavljaju problem, a zbog veće površine mogu nositi veći teret. Taj teret se može nalaziti u jednoj velikoj hranilici ili u više manjih zavisno o izvedbi čamca. To im omogućava da mogu prihranjivati na više mjesta odjednom. Nedostatak je taj što je za njih potreban jači motor za pogon i veći propeler da ne budu prespori. Također trebaju više servomotora za upravljanje svim hranilicama. Sve to zahtjeva više energije pa se moraju ugraditi veće baterije što povećava težinu samog čamca.



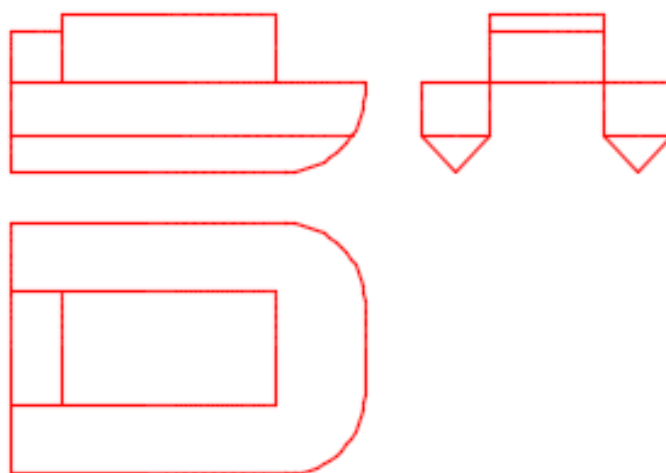
Slika 1. Model katamarana. [3]



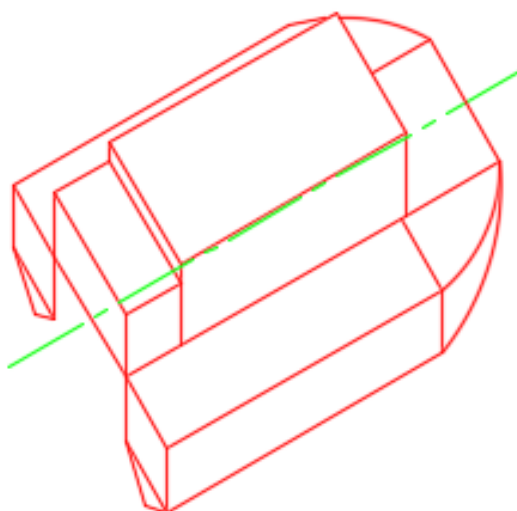
Slika 2. Model jednotrupca. [3]

## 2. Idejno rješenje čamca

Radi bolje stabilnosti i mogućnosti nošenja većeg tereta odabire se čamac koji ima oblik katamarana.



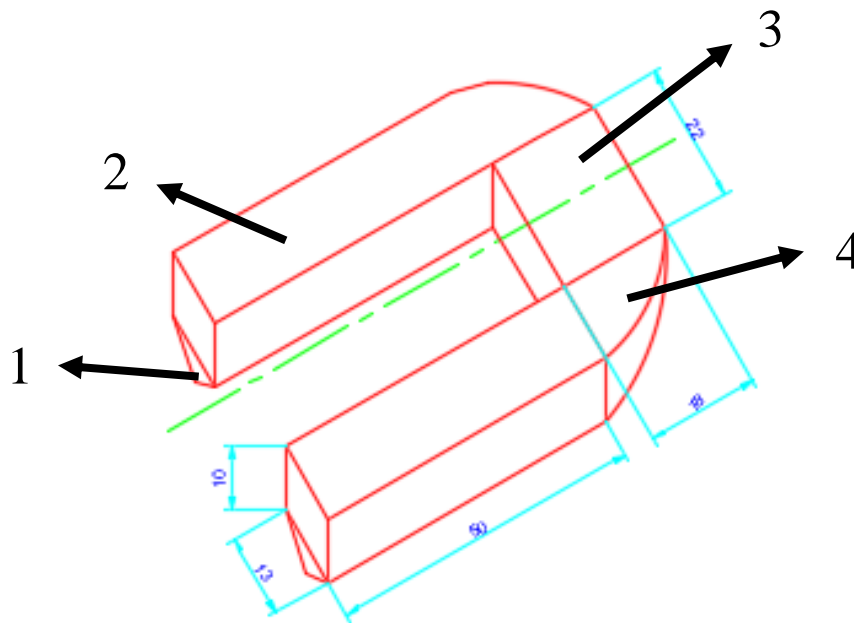
Slika 3. Projekcija čamca.



Slika 4. Skica čamca.



### 3. Mehanika



Slika 5. Skica trupa.

- 1) Skije
- 2) Stražnji dio trupa
- 3) Prednji dio koji povezuje dva trupa
- 4) Prednji dio trupa

#### 3.1. Proračun nosivosti:

Nosivost čamca je jako važan parametar za hranjenje riba u ribnjacima i u šaranskom ribolovu. Što je nosivost veća to čamac može nositi više hrane pa je u ribolovu dovoljno jednom nahraniti. Tako se štedi vrijeme i proizvodi se manje buke koja tjera ribu.

Volumen:

Skije:

Dimenzije skija: D580xŠ80xV80 mm <sup>x2</sup> (dvije skije)

$$V_1 = B * h \tag{1}$$

$$B = \frac{1}{4} * n * a^2 * \cot \frac{\pi}{n} \tag{2}$$

$$V_1 = 3215000 \text{ mm}^3$$

Trup:

Trup je podijeljen na tri dijela radi lakšeg računanja.

Dimenzije prednjeg dijela trupa: D180xŠ130xV100 mm<sup>x2</sup>

$$V_2 = \frac{a*b*c}{2} \quad (3)$$

$$V_2=2340000 \text{ mm}^3$$

Dimenzije stražnjeg dijela trupa: D500xŠ130xV100 mm<sup>x2</sup>

$$V_3 = a * b * c \quad (4)$$

$$V_3=13000000 \text{ mm}^3$$

Dimenzije trupa koji se nalazi ispod kutije: D590xŠ40xV60 cm<sup>x2</sup>

$$V_4 = a * b * c \quad (5)$$

$$V_4=2832000 \text{ mm}^3$$

Prednji dio koji povezuje dva trupa:

Dimenzije: D180xŠ140xV100 mm

$$V_5 = \frac{a*b*h}{2} \quad (6)$$

$$V_5=1260000 \text{ mm}^3$$

$$V_{uk} = V_1 + V_2 + V_3 + V_4 + V_5 \quad (7)$$

$$V_{uk} = 22647000 \text{ mm}^3$$

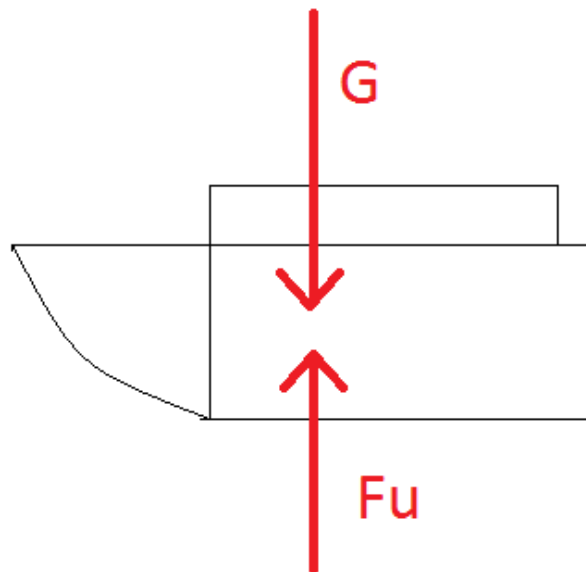
Nosivost:

$$\rho_1 = 1000 \left[ \frac{\text{kg}}{\text{m}^3} \right] \text{ gustoća vode}$$

$$\rho_2 = 30 \left[ \frac{\text{kg}}{\text{m}^3} \right] \text{ gustoća stirodura}$$

$$g = 9,81 \text{ m/s}^2 \text{ gravitacijsko ubrzanje}$$

$$G = 10 \text{ kg} \text{ težina čamca sa teretom}$$



Slika 6. Djelovanje sila.

$$F_u = \rho * g * V \quad (8)$$

$$F_u = 225,6 \text{ N} = 22,56 \text{ kg}$$

$N_k = 2 \text{ kg}$  korisna nosivost

$N_p = 8 \text{ kg}$  posredna nosivost

$$N_k + N_p = N_u \quad (9)$$

$N_u = 10 \text{ kg}$  ukupna nosivost

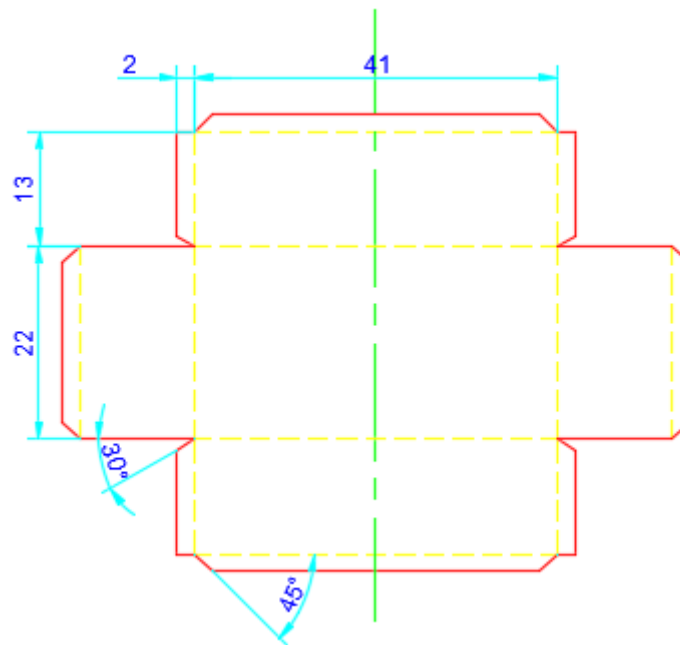
Sila uzgona  $F_u$  djeluje suprotno od težine čamca  $G$ .

$$F_u - G = 0 \quad (10)$$

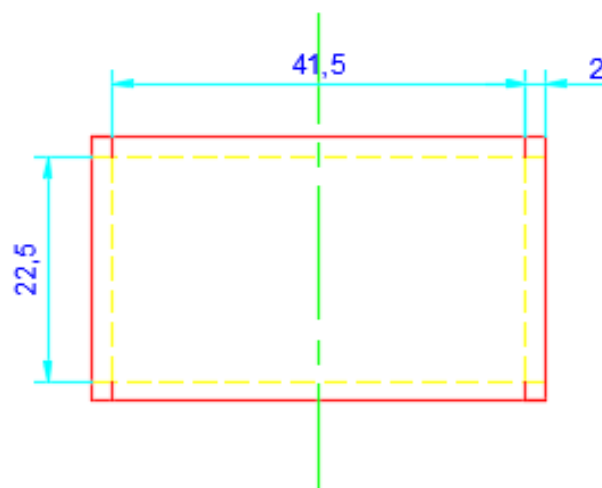
$$22,56 > 10$$

Što znači da je sila uzgona 12,56 kg veća.

### 3.2. Kutija za komponente



Slika 7. Skica kutije.



Slika 8. Skica poklopca za kutiju.

### 3.3. Vrste hranilica

Postoje razne vrste hranilica zavisno o kojoj vrsti čamca se radi te za što će se koristit. Tako postoje hranilice kojima je dno nagnuto prema strani na koju se otvara. Ta strana nije fiksa a da se ne bi otvorila drži je žica sa donje strane koja je povezana sa servomotorom. Kada servomotor uvuče žicu hrana samo sklizne iz hranilice.



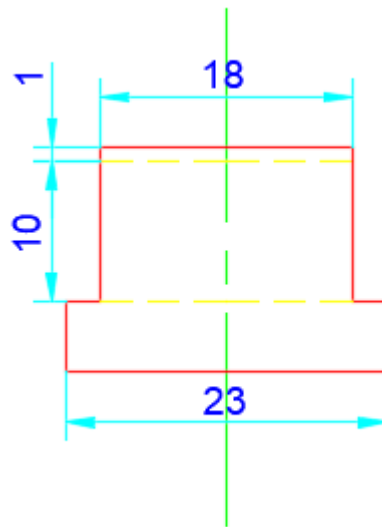
Slika 9. Hranilica. [4]

Za manje čamce se koriste hranilice u obliku kiper prikolice. Servomotor nagne hranilicu i hrana sklizne u vodu.

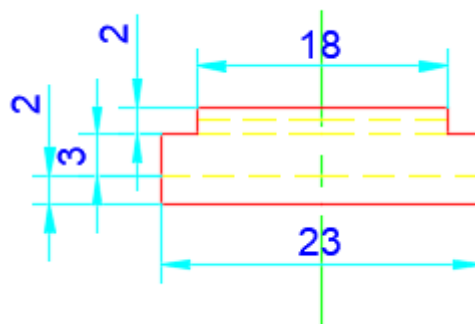


Slika 10. Hranilica. [5]

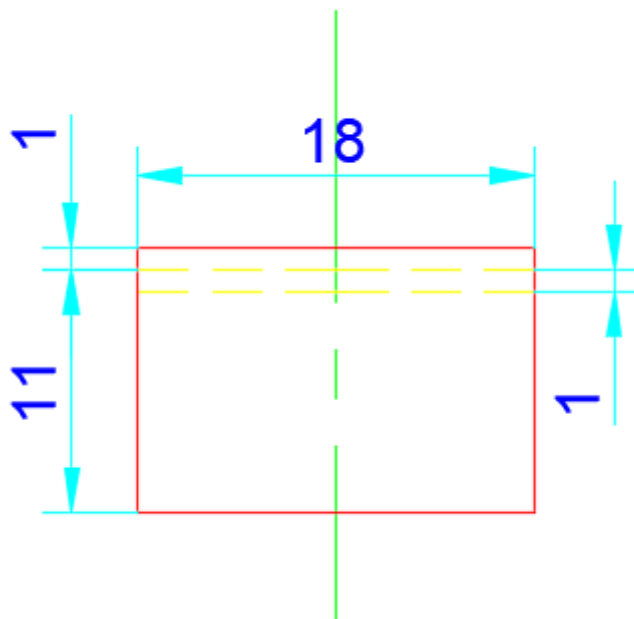
### 3.4. Idejno rješenje hranilice



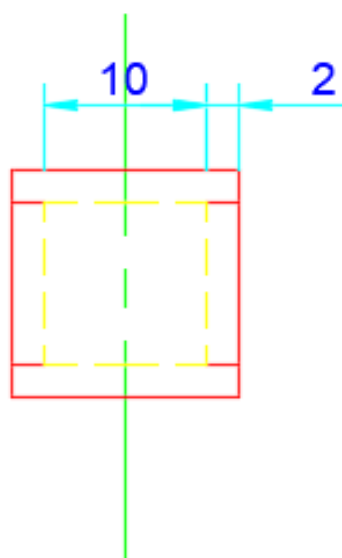
Slika 11. Dno hranilice.



Slika 12. Ladice hranilice.



Slika 13. Stražnja strana hranilice.



Slika 14. Stranice hranilice.

### 3.5. Proračun volumena hranilice

Prednji dio hranilice

$$V = \frac{a*b*c}{2} \quad (1)$$

$$V = 990000 \text{ mm}^3$$

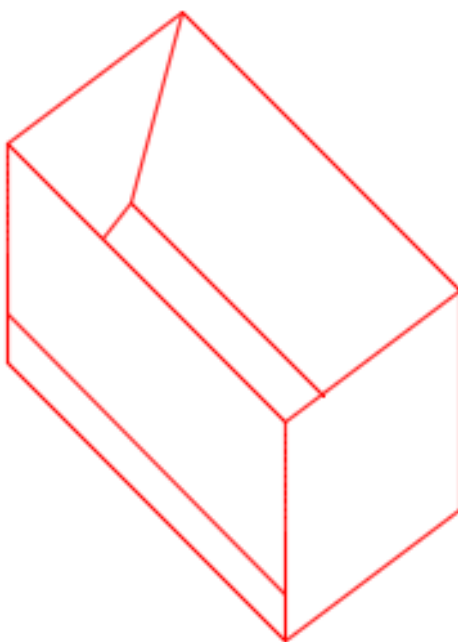
Stražnji dio hranilice

$$V = a * b * c \quad (2)$$

$$V = 594000 \text{ mm}^3$$

Ukupni volumen

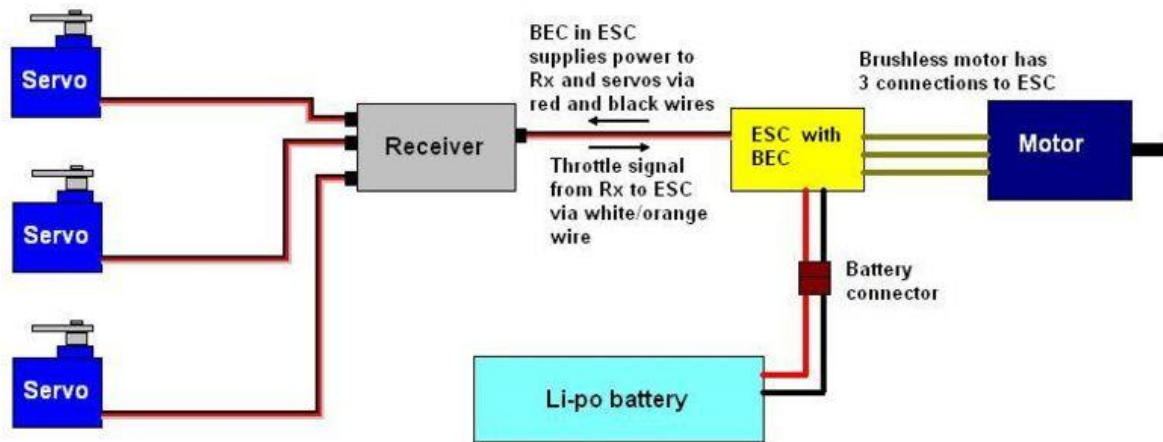
$$V_{\text{uk}} = 1584000 \text{ mm}^3 = 1,584 \text{ l}$$



Slika 15. Skica hranilice.



## 4. Elektronika



Slika 16. Shema spajanja elektroničkih komponenti. [6]

Za napajanje se koriste baterije na koje se spaja regulator napona jer različite komponente rade na različitom naponu. Motor i prijemnik se spajaju na regulator napona a svi ostali dijelovi kao što su servomotori, svjetla itd. se spajaju na prijemnik.

#### 4.1. Motor

Ugrađen je istosmjerni motor koji radi na naponu 12v. Dužina motora je 66 mm a promjer 47 mm, promjer rotora motora je 5 mm. Priključen na 12v ima 2800 okr/min.[7] Motor ima dovoljno snage tako da čamac ima solidnu brzinu. Ne troši puno energije pa može raditi više sati bez punjenja baterija. Na rotor motora preko kardana spojeno je vratilo dužine 25 cm i promjera 4 mm. Izrađen je od nehrđajućeg čelika. Na kraju vratila se nalazi propeler promjera 57 mm. Da bi propeler bio u vodi a motor iznad vode postavljeni su pod kutom.



Slika 17: Motor [8]



Slika 18. Vratilo i propeler.

## 4.2. Baterije

Za napajanje čamca koriste se dvije baterije od 6v i 12 Ah. Dimenzije su 151x50x94 mm i predviđene su za rad na temperaturi od  $-15^{\circ}$  do  $50^{\circ}\text{C}$ . [9] Spojene su serijski tako da je napon na priključnicama 12v. Baterije osiguravaju dovoljno energije da čamac može raditi više sati bez punjenja. Postoje dva razloga zašto se koriste dvije baterije. Prvi razlog je taj što dvije baterije doprinose stabilnosti jer se svaka postavi na jednu stranu čamca. Drugi razlog je taj što se ne može ugraditi jedna baterija od 12v jer bi se ona morala nalaziti na sredini, a na sredini se nalaze motor i vratilo.



Slika 19. Baterija. [9]

## 4.3. Servomotori

Za upravljanje čamcem i njegovom funkcionalnošću koriste se servomotori. Servomotor je rotacijski pokretač koji omogućava preciznu kontrolu ili kutni položaj, linearne brzine i ubrzanja. Sastoji se od prikladnog motora spojenog na senzor za povratno pozicioniranje. To također zahtijeva relativno sofisticiran kontroler, često posvećen modul dizajniran posebno za uporabu s servomotorima.

Servomotor je u zatvorenoj petlji koji koristi poziciju povratne informacije kontrolira svoje kretanje i krajnji položaja. Ulaz za njegovu kontrolu je signal (analogni ili digitalni) koji predstavlja poziciju za izlazno vratilo.

Motor je uparen s nekom vrstom davača koji daje povratne informacije o položaju i brzini. U najjednostavnijem slučaju, samo se mjeri položaj. Izmjereni položaj izlaza uspoređuje se s položajem naredbe, vanjskim ulazom na regulator. Ako se izlazni položaj razlikuje od onog koji je potreban, generira se signal pogreške, koji tada uzrokuje da se motor okreće u bilo kojem smjeru, po potrebi kako bi izlazno vratilo dovelo do odgovarajućeg položaja. Dok se približavaju položaji, signal pogreške smanjuje se na nulu i motor se zaustavlja. [10]



**Slika 20. Servomotor. [11]**

Servomotori najčešće imaju istu konstrukciju pa se biraju prema veličini i snazi koja je potrebna. Npr. za makete aviona koriste se mali i lagani servomotori gdje nije potrebna velika sila, a za brodove se koriste jači i veći servomotori. U čamac su ugrađena tri servomotora.

**Tablica 1. Podaci o servomotorima. [11]**

Dimenzije	40,6 x 19,8 x 37,8 mm
Zakretni moment pri 4,8 V	13 kg/cm
Zakretni moment pri 6 V	15 kg/cm
Radni napon	4,8 – 7,2 V
Radna temperatura	0 – 55°C
Težina	70 g

#### 4.4. Svjetla

Da bi se čamac mogao koristiti i tijekom noći ugrađena su prednja i stražnja svjetla. Važno je da su svjetla u različitim bojama da bi znali smjer čamca. U ovom slučaju koriste se prednje bijelo i stražnje narančasto svjetlo.

**Tablica 2. Karakteristike svjetala. [12]**

Napon	4,2 – 6V
Srednji svjetlosni promjer	5 mm
Vanjski promjer	10 mm
Duljina kabela	500 mm
Boje	Bijela i narančasta
Vrsta svjetla	Led

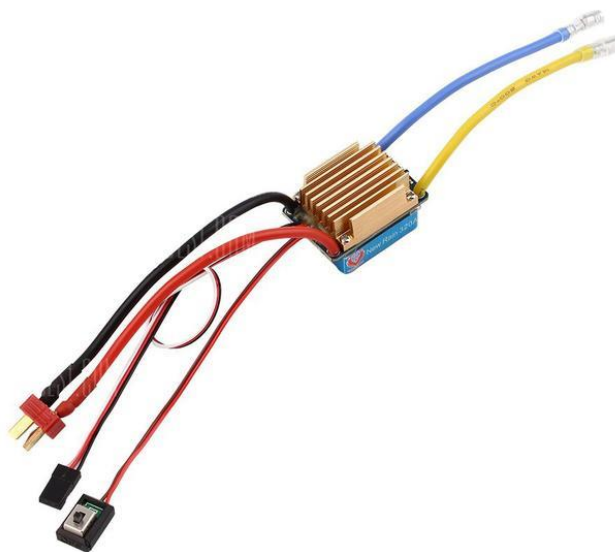


**Slika 21. Svjetla. [13]**

#### 4.5. Regulator napona

Svi elektronički uređaji za svoj rad koriste određeni napon. Pa tako i uređaji koji su ugrađeni u čamac. Za neke je potreban stalni napon istoga iznosa kao npr. za svjetla. Dok drugi zahtijevaju promjenjivi napon npr. motor koji za svoj rad koristi napon od 0 pa sve do maksimalnog iznosa napona. Za upravljanje svim uređajima koji su ugrađeni u čamac koristi se regulator napona.

U svijetu električnih motora elektronička kontrola brzine, ESC, zauzima mjesto prigušnice. Regulira brzinu motora pulsiranjem snage motora kako bi se postigla željena brzina motora. Regulatori napona su uređaji koji kontroliraju protjecanje energije između izvora energije i elektroničkog uređaja. Većina ESC-a također imaju dvije druge funkcije. Jedna je LVC, krug smanjenja niskog napona i BEC, krug za otklanjanje baterije, koji opskrbljuje prijemnik i servo. BEC označava krug akumulatorskog eliminatora i označava sklop koji omogućava motoru i prijemniku da rade s jedne baterije umjesto dvije. [14]



Slika 22. Regulator napona. [15]

**Tablica 3. Karakteristike regulatora napona. [16]**

Radni napon	7,2 – 16 V
Veličina	32 x 17 x 37 mm
BEC	2 A
Dvosmjerno	Sa kočnicom, bez kočnice
Izlazna struja	320 A
Težina	20 g
Zaštita od niskog napona	
Zaštita od visokog napona	
Hladnjak	

#### 4.6. Radio stanica za upravljanje

Većina radio stanica namijenjenih za čamce koji se koriste u rekreativne svrhe ili za glisere namijenjene za utrke nisu pogodne i za čamce koji se koriste u ribolovu. Radio stanice za čamce imaju u većini slučajeva dva kanala što je dovoljno za reguliranje brzine i smjera ali ne i za otvaranje hranilice i sličnih stvari. Tako da se u čamcima za ribolov najčešće koriste radio stanice za avione. One mogu imati puno više kanala zavisno od modela, a najmanje imaju četiri te imaju puno veći domet.

**Slika 23: Radio stanica. [17]**

- 1) Motor (naprijed, natrag)
- 2) Servomotor za kormilom (lijevo, desno)
- 3) Servomotor za hranilicu (prema dolje)
- 4) Servomotor za sistem kost (prema lijevo)

**Tablica 4. Podaci o radio stanicima. [17]**

Kanali	6
Frekvencija	2,4 GHz
Broj frekvencijskih kanala	20
Izlazna snaga	20 dbm
Radna struja	100 mA
Radni napon	6 V
Dimenzije	174x89x190 mm
Težina	329 g



## 5. Izrada vlastitog modela čamca za ribolov

Prostor za prihranu ribe smješten je na stražnjoj strani čamca. Za pokretanje i upravljanje čamca koristi se jedan motor i kormilo.

### 5.1. Izrada trupa

Trup čamca izrađen je od stirodura, taj materijal ima jako malu gustoću i puno manje upija vlagu za razliku od stiropora. Za izradu se koristi ploča dužine 1000 mm, širine 500 mm i debljine 100 mm. Svi dijelovi su izrezani i oblikovani sa lemlicom i brusnim papirom. Trup ja napravljen iz pet dijelova. Dva trupa, dvije skije i središnjeg dijela koji ih povezuje. Svi dijelovi spojeni su ljepilom za drvo. Nakon sušenja ljepila dodani su još između trupova dva komada lima debljine 2 mm i širine 50 mm koji pridonose čvrstoći samog trupa. Na kraju trup se premazuje sa stakloplastikom da bi dobio na čvrstoći i imao manji otpor u vodi.



Slika 24. Trup čamca.

## 5.2. Izrada kutije

Kutija u kojoj se nalaze komponente izrađena je od aluminija debljine 1 mm. Dimenzije kutije su 410x220x130 mm. Svi rubovi koji se spajaju premazani su sa crnim silikonskim brtvilom. To je sredstvo za brtvljenje strojnih dijelova da kutija bude što bolje izolirana. Ona se nalazi na stiroduru i dobro je izolirana i izdignuta iznad vode tako da voda ne može dospjeti do komponenti.



**Slika 25. Kutija za komponente.**

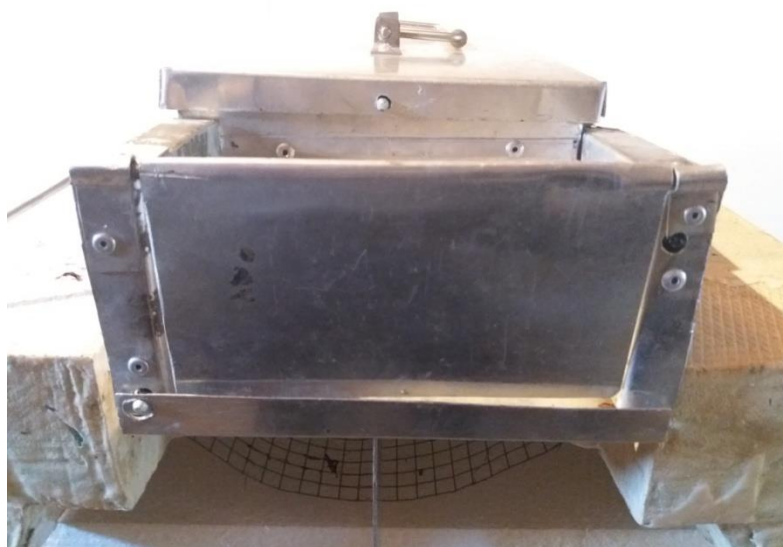
Radi lakšeg transporta ugrađena je ručka. Ona se nalazi na poklopcu kutije i smještena je na sredini kako se čamac za vrijeme transporta ne bi nagnjao. Prije ugradnje na ručku je navučena gumena cijev što pridonosi ugodnijem i lakšem transportu pogotovo na veće udaljenosti.



**Slika 26. Ručka.**

### 5.3. Izrada hranilice

Hranilica je također izrađena od aluminija a nalazi se sa stražnje strane čamca. Hranilica nema fiksnu stražnju stranu a sa donje strane ima ladicu koju žica povezna sa servomotorom drži zatvorenu. Otvara se kada servomotor uvuče žicu te uslijed djelovanja gravitacije i težine hrane hranilica se otvara.



Slika 27. Hranilica.

#### 5.4. Kormilo

Upravljanje čamcem postignuto je kormilom. Izrađeno je od aluminija koji je lagan i dovoljno čvrst. Nalazi se iza propelera. Pričvršćeno za šarku koja je pričvršćena za čamac, te omogućava lagalo okretanje kormila. Kormilom se upravlja pomoću servomotora a spojeni su sa inox žicom debljine 2 mm koja je dovoljno čvrsta da se ne savija.



**Slika 28. Kormilo.**

### 5.5. Hlađenje motora

Kod razvlačenja sistema čamac mora prijeći dosta veliku udaljenost. Zavisno o broju sistema ukupna udaljenost može biti veća od kilometra. Motor koji je ugrađen u čamac nalazi se u kućištu i jako se ugrije. Da bi se spriječio pregaranje motora i produžio mu se vijek trajanja ugrađuje se hlađenje. Nema veliki broj okretaja pa tako zračno hlađenje nije pogodno i ne može dovoljno ohladiti motor. Ugrađivanjem dodatnih hladnjaka i ventilatora postiglo bih se željeno hlađenje no oni dodatno troše baterije i skraćuju im vijek trajanja. Kao idealno rješenje pokazalo se vodeno hlađenje.

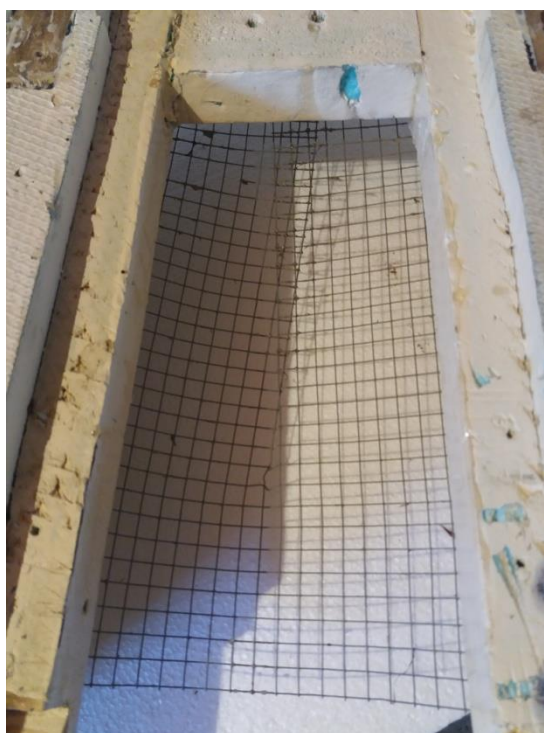


**Slika 29. Cijev za hlađenje motora.**

Za vodeno hlađenje koristi se bakrena cijev debljine 4 mm. Jedan kraj cijevi je proširen i postavljen tako da bude uronjen u vodu i to u smjeru kretanja čamca. Zatim je cijev omotana oko motora i drugi kraj je izveden izvan čamca. Ovo rješenje je se pokazalo jako povoljno jer nije skupo ne troši dodatnu energiju i dobro hladi motor.

### 5.6. Žica za zaštitu od trave

Trava može biti prilično opasna pogotovo ako se čamac nalazi na većoj udaljenosti. Ukoliko se trava omota oko propelera može znatno usporiti čamac, a ponekad ga i potpuno zaustaviti. To može dovesti do pregaranja motora i povećanog trošenja baterija. Da bi se to spriječilo ugrađuje se žica za zaštitu propelera od trave. Ona se nalazi sa donje strane i to cijelom dužinom čamca. Tako da se trava ili nekakve druge zapreke ne mogu zakvačiti za propeler ili neki drugi dio čamca i time ga usporiti.

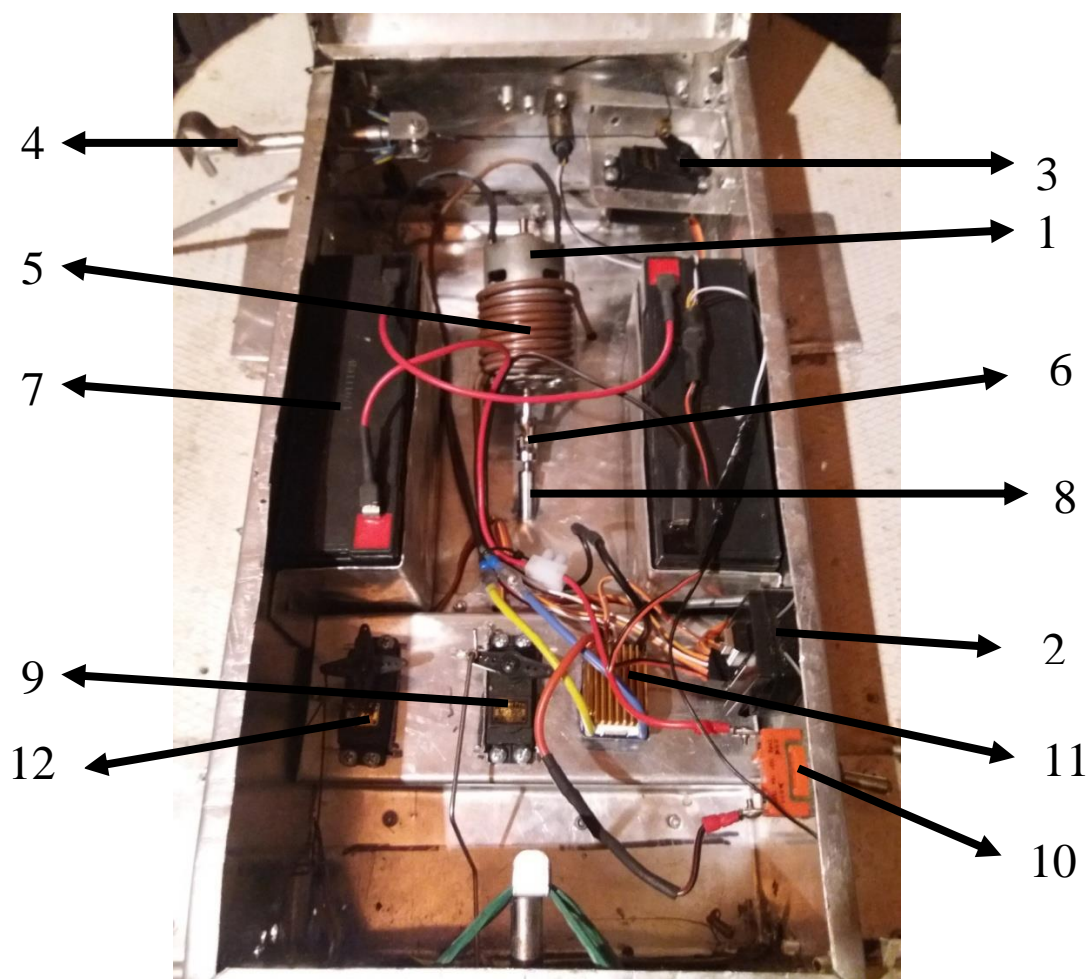


Slika 30. Žica za zaštitu od trave.

## 6. Konačni izgled čamca



Slika 31. Gotovi čamca.



Slika 32. Unutrašnjost čamca sa komponentama.

Tablica 5. Popis dijelova.

1) Motor	2) Prijemnik
3) Servomotor za kost	4) Šipka za kost
5) Cijev za hlađenje	6) Kardan
7) Baterija	8) Vratilo
9) Servomotor za kormilo	10) Prekidač
11) Regulator napona	12) Servomotor za hranilicu



## 7. Razvlačenje sistema

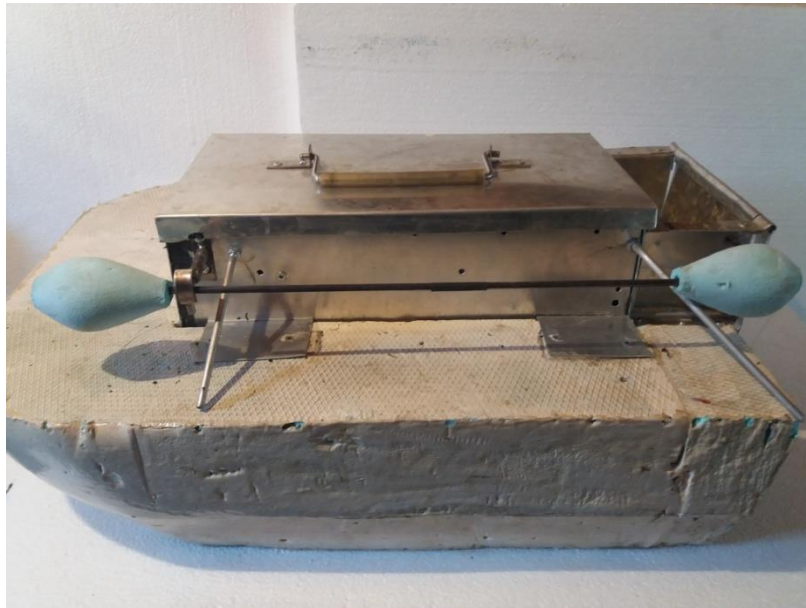
U radu su opisana dva najčešća sistema koji se koriste za sportski ribolov.

### 7.1. Sistem „kost“

Ovaj sistem se najčešće koristi za soma. Manji je i jednostavniji pa se može relativno brzo razvući ili zabaciti. U većini slučajeva se razvlači čamcem jer ga nije moguće zabaciti na veće udaljenosti. Na čamac se postavlja tako da se olovo nalazi u hranilici, a kost se nalazi sa strane čamca i to na dvije aluminijske šipke koje su pod kutom i jedne koja za koju je pričvršćena i koja je povezana sa servomotorom. Kad servomotor uvuče šipku kost sklizne u vodu pa se zatim otvara hranilica i ispušta olovo.

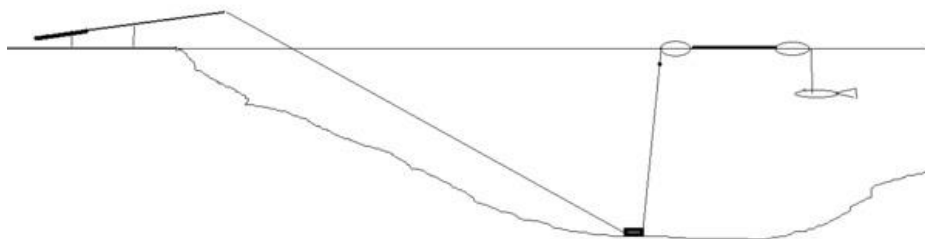


Slika 33: Šipke za postavljenje "kosti".



**Slika 34: Postavljanje sistema na čamac.**

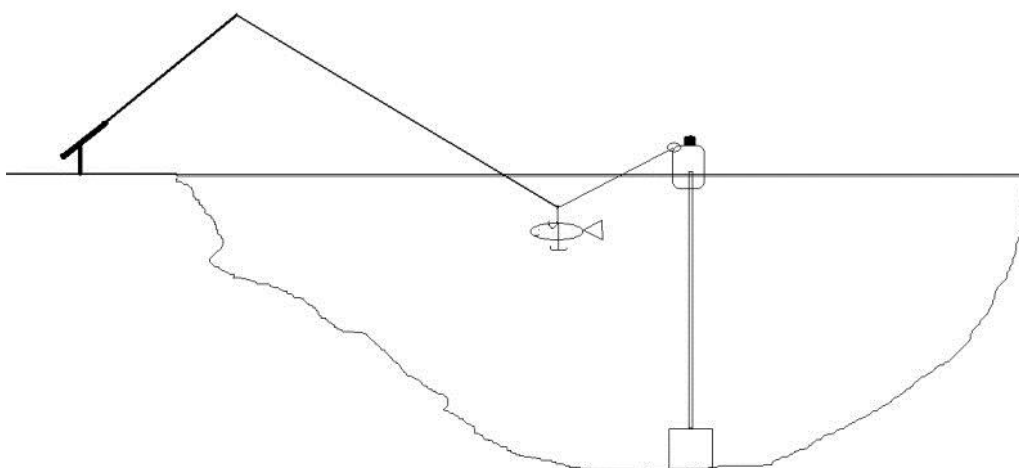
Kost je napravljena od šipke koja može biti izrađena od plastike, aluminija, inoxa itd. na krajevima šipke se nalaze plutajući materijali. Olovo se nalazi na dnu i služi da se sistem ne bi pomicao sa mjesta gdje smo ga postavili.



**Slika 35: Sistem "kost". [18]**

## 7.2. Sistem kanistar

Ovaj sistem se također koristi za soma. Pokazao se boljim od prethodnog ali je zato malo složeniji. Za razliku od prethodnog koji se mogao zbaciti ovaj se mora razvući čamcem. Kod razvlačenja samo se kamen nalazi u hranilici a ostalo čamac vuče za sobom. Za ovaj sistem se ne koristi olovo nego kamen koji je zavezan sa tanjim najlonom. Dužina tog najlona ovisi o dubini pa se kod razvlačenja kanistar može nalaziti i 10 do 15 m iza čamca. Kamen služi samo da sistem drži na mjestu. Kad manja riba zagriže izvuče se cijeli sistem van ali ako zagriže veća riba taj najlon puca i kamen ostaje u vodi.



Slika 36: Sistem kanistar. [19]

## 8. Testiranje čamca

### 8.1. Testiranje u radioni

Nakon što su svi dijelovi izrađeni i povezani, sve komponente spojene čamac je spreman za testiranje. Prije uključivanja svi prekidači na radio stanici trebaju biti u početnom položaju. Prvo se uključuje predajnik pa zatim čamac i prijemnik te se oni automatski povezuju. Sve ugrađene komponente su dobro funkcionirale.

### 8.2. Testiranje na jezeru

Nakon što je čamac uključen i pušten u jezero postalo je vidljivo nekoliko problema. Motor je bio spojen na 6 V radi isprobavanje te je zbog toga čamac bio spor. Kada je motor spojen na 12 V imao je duplo veću brzinu no onda se pokazao drugi problem. Propeler nije bio dovoljno nisko postavljen pa je hvatao zrak i previše bacao vodu. Nakon što je propeler spušten nekoliko centimetara čamac je imao još veću brzinu koja je bila sasvim dovoljna. Mogao je se koristiti i noću jer svjetla koja su ugrađena dobro su se vidjela i na većim udaljenostima. Na valovima i vjetru se pokazao jako stabilan te se može koristiti u svim vremenskim uvjetima jer su komponente dobro izolirane i izdignute pa voda ne može dospjeti do njih. Najveća udaljenost na kojoj je isproban je 300 m što je sasvim dovoljno i na toj udaljenosti radi bez greške.



Slika 37. Testiranje čamca I.



**Slika 38. Testiranje čamca II.**

## 9. ZAKLJUČAK

U radu je opisana primjena čamca na daljinsko upravljanje te sistemi za koje je predviđen. Opisani su svi dijelovi od kojih je čamac napravljen, detaljan opis izrade te komponente koje su ugrađene u čamac.

Čamac sasvim ispunjava svoju funkciju te jako doprinosi jednostavnosti i kvaliteti ribolova. Može ponijeti dovoljnu količinu hrane, a zbog dobre izolacije i stabilnosti može ga se koristiti po svim vremenskim uvjetima. Odabrani motor se pokazao jako dobar, ima dovoljno snage pa čamac ima solidnu brzinu, a ne troši puno energije. Ugrađene baterije osiguravaju dovoljno energije pa čamac može raditi više sati sa jednim punjenjem. Nedostatak baterija je njihova težina, tako pola težine čamca čine baterije. Odabrana radio stanica ima dovoljno velik domet te je vrlo jednostavna za korištenje. Ima opciju pokazivanja napunjenosti baterije tako da u svako trenutku znamo koliko ga još možemo koristiti.

Postoji puno načina sa kojima se može prihranjivati sa obale ali oni oduzimaju puno vremena, sa njima se ne može nahraniti na udaljenosti veće od 100 – 150 m i nisu toliko precizni. Ovakvi čamci su dobri i po tome što ih svatko kod izrade može prilagoditi svojim potrebama. Puno su jeftiniji od kupovnih koji mogu biti i do nekoliko puta skuplji.

## **PRILOZI**

### **I. CD-R Disc**

## LITERATURA

- [1] <https://matrixworldhr.com/2012/01/08/10-izuma-nikole-tesle-koji-su-promijenili-svijet/> (27.4.2018)
- [2] [https://hr.wikipedia.org/wiki/Daljinsko\\_upravljanje](https://hr.wikipedia.org/wiki/Daljinsko_upravljanje) (27.4.2018.)
- [3] [https://www.google.hr/search?q=%C4%8Damci+na+daljinski+za+ribolov&source=lnms&tbm=isch&sa=X&ved=0ahUKEwjXgsvpuubXAhUKDJoKHUe1DfwQ\\_AUICigB&biw=1360&bih=647#imgdii=511vVpRSve2htM:&imgrc=BGB3-fBVeSz74M:](https://www.google.hr/search?q=%C4%8Damci+na+daljinski+za+ribolov&source=lnms&tbm=isch&sa=X&ved=0ahUKEwjXgsvpuubXAhUKDJoKHUe1DfwQ_AUICigB&biw=1360&bih=647#imgdii=511vVpRSve2htM:&imgrc=BGB3-fBVeSz74M:) (30.11.2017.)
- [4] [https://www.google.hr/search?biw=1360&bih=647&tbm=isch&sa=1&ei=VbzlWo2uNIajsAGB\\_qKYAQ&q=%C4%8Damci+na+daljinsko+upravljanje+za+ribolov&oq=%C4%8Damci+na+daljinsko+upravljanje+za+ribolov&gs\\_l=psy-ab.3...3897.10120.0.11004.11.11.0.0.0.149.1286.0j11.11.0....0...1c.1.64.psy-ab..0.0.0...0.75OCTgo4d0g#imgrc=2tGzfHmE5q33hM:](https://www.google.hr/search?biw=1360&bih=647&tbm=isch&sa=1&ei=VbzlWo2uNIajsAGB_qKYAQ&q=%C4%8Damci+na+daljinsko+upravljanje+za+ribolov&oq=%C4%8Damci+na+daljinsko+upravljanje+za+ribolov&gs_l=psy-ab.3...3897.10120.0.11004.11.11.0.0.0.149.1286.0j11.11.0....0...1c.1.64.psy-ab..0.0.0...0.75OCTgo4d0g#imgrc=2tGzfHmE5q33hM:) (29.4.2018.)
- [5] [https://www.google.hr/search?biw=1360&bih=647&tbm=isch&sa=1&ei=VbzlWo2uNIajsAGB\\_qKYAQ&q=%C4%8Damci+na+daljinsko+upravljanje+za+ribolov&oq=%C4%8Damci+na+daljinsko+upravljanje+za+ribolov&gs\\_l=psy-ab.3...3897.10120.0.11004.11.11.0.0.0.149.1286.0j11.11.0....0...1c.1.64.psy-ab..0.0.0...0.75OCTgo4d0g#imgrc=WNucBptw9a2rAM:](https://www.google.hr/search?biw=1360&bih=647&tbm=isch&sa=1&ei=VbzlWo2uNIajsAGB_qKYAQ&q=%C4%8Damci+na+daljinsko+upravljanje+za+ribolov&oq=%C4%8Damci+na+daljinsko+upravljanje+za+ribolov&gs_l=psy-ab.3...3897.10120.0.11004.11.11.0.0.0.149.1286.0j11.11.0....0...1c.1.64.psy-ab..0.0.0...0.75OCTgo4d0g#imgrc=WNucBptw9a2rAM:) (29.4.2018.)
- [6] <http://www.eflightwiki.com/eflightwiki/index.php?title=BEC> (28.3.2018)
- [7] <https://www.ebay.com/itm/For-Johnson-775-DC-Motor-DC12-24V-2800-5600-rpm-Power-Tool-Motor-Biaxial-Motor/331317457704?hash=item4d240f3328:g:kVMAAOSwEK9UEpb6> (30.11.2017.)
- [8] [https://www.google.hr/search?q=For-Johnson-775-DC-Motor-DC12-24V-2800-5600-rpm-Power-Tool-Motor-Biaxial-Motor&source=lnms&tbm=isch&sa=X&ved=0ahUKEwi87PH6wObXAhVmQJoKHZWrBOQQ\\_AUICigB&biw=1360&bih=647#imgrc=CEgf4LxOza9nSM:](https://www.google.hr/search?q=For-Johnson-775-DC-Motor-DC12-24V-2800-5600-rpm-Power-Tool-Motor-Biaxial-Motor&source=lnms&tbm=isch&sa=X&ved=0ahUKEwi87PH6wObXAhVmQJoKHZWrBOQQ_AUICigB&biw=1360&bih=647#imgrc=CEgf4LxOza9nSM:) (30.11.2017.)
- [9] <https://www.chipoteka.hr/artikl/26466/akumulatorska-baterija-multipower-6v-12ah-2400011010> (30.11.2017.)
- [10] <https://en.wikipedia.org/wiki/Servomotor> (6.4.2018)
- [11] <https://geek.wish.com/m/c/5950d60afcb61c2a7c89cb19> (30.11.2017.)



- [12] <https://www.amazon.co.uk/2Leds-Angel-Demon-Headlight-Light/dp/B0714GFTFX> (3.5.2018.)
- [13] <https://www.google.hr/search?q=5mm+2Leds+Angel+%26+Demon+Eyes+LED+Headlight+Back+Light+for+1/10+rc+Car+blue%2Bwhite&tbm=isch&tbo=u&source=univ&sa=X&ved=0ahUKEwjh5O6zppnaAhUSZFAKHVJmDUAQsAQIJA&biw=1360&bih=647#imgdii=PQm3IFQJKNf39M:&imgrc=rH1U2msJ4xEwM>: (27.3.2018.)
- [14] [https://www.gearbest.com/multi-rotor-parts/pp\\_176497.html](https://www.gearbest.com/multi-rotor-parts/pp_176497.html) (29.4.2018.)
- [15] [https://www.google.hr/search?q=7.2V-16V+320A+High+Voltage+ESC+Brushed+Speed+Controller+RC+Car&source=lnms&tbm=isch&sa=X&ved=0ahUKEwjP--Ga7\\_XYAhWEWiwKHXwXAI8Q\\_AUICigB&biw=1360&bih=647#imgdii=0ng-D2GXoxEv8M:&imgrc=93dvk-FF8PqIWM](https://www.google.hr/search?q=7.2V-16V+320A+High+Voltage+ESC+Brushed+Speed+Controller+RC+Car&source=lnms&tbm=isch&sa=X&ved=0ahUKEwjP--Ga7_XYAhWEWiwKHXwXAI8Q_AUICigB&biw=1360&bih=647#imgdii=0ng-D2GXoxEv8M:&imgrc=93dvk-FF8PqIWM): (26.1.2018.)
- [16] [https://www.alibaba.com/product-detail/7-2V-16V-320A-High-Voltage\\_60080080909.html](https://www.alibaba.com/product-detail/7-2V-16V-320A-High-Voltage_60080080909.html) (26.1.2018.)
- [17] [https://hobbyking.com/en\\_us/turnigy-tyg-i6-afhds-transmitter-and-6ch-receiver-mode-1.html?\\_\\_store=en\\_us](https://hobbyking.com/en_us/turnigy-tyg-i6-afhds-transmitter-and-6ch-receiver-mode-1.html?__store=en_us) (6.3.2018)
- [18] <https://www.google.hr/search?q=sistem+za+soma+kanister&tbm=isch&tbo=u&source=univ&sa=X&ved=0ahUKEwjOkq6HiPHZAhXDGuwKHZMVBI4QsAQIJw&biw=1360&bih=598#imgrc=3BNSF6tVhYqh2M>: 16.3.2018.
- [19] [https://www.google.hr/search?q=sistem+za+soma&source=lnms&tbm=isch&sa=X&ved=0ahUKEwjUrO3FzPPZAhWILIAKHVt1AikQ\\_AUICigB&biw=1360&bih=647#imgrc=PUdV-n9cR2lRiM](https://www.google.hr/search?q=sistem+za+soma&source=lnms&tbm=isch&sa=X&ved=0ahUKEwjUrO3FzPPZAhWILIAKHVt1AikQ_AUICigB&biw=1360&bih=647#imgrc=PUdV-n9cR2lRiM): 16.3.2018.