

Tehnologično oblikovanje dijelova koji se obrađuju odvajanjem čestica

Mirilović, Živko

Undergraduate thesis / Završni rad

2015

Degree Grantor / Ustanova koja je dodijelila akademski / stručni stupanj: **Karlovac University of Applied Sciences / Veleučilište u Karlovcu**

Permanent link / Trajna poveznica: <https://um.nsk.hr/um:nbn:hr:128:045049>

Rights / Prava: [In copyright](#) / [Zaštićeno autorskim pravom.](#)

Download date / Datum preuzimanja: **2024-09-14**



VELEUČILIŠTE U KARLOVCU
Karlovac University of Applied Sciences

Repository / Repozitorij:

[Repository of Karlovac University of Applied Sciences - Institutional Repository](#)



zir.nsk.hr



DIGITALNI AKADEMSKI ARHIVI I REPOZITORIJI

VELEUČILIŠTE U KARLOVCU

**STROJARSKI ODJEL
STROJARSKE KONSTRUKCIJE**

ŽIVKO MIRILOVIĆ

**TEHNOLOGIČNO OBLIKOVANJE DIJELOVA
KOJI SE OBRAĐUJU ODVAJANJEM ČESTICA**

ZAVRŠNI RAD

KARLOVAC, 2015.

VELEUČILIŠTE U KARLOVCU

STROJARSKI ODJEL
STROJARSKE KONSTRUKCIJE

ŽIVKO MIRILOVIĆ

**TEHNOLOGIČNO OBLIKOVANJE DIJELOVA
KOJI SE OBRAĐUJU ODVAJANJEM ČESTICA**

ZAVRŠNI RAD

Mentor: Dipl.ing. Marijan Brozović, viši predavač

Komentor: Mr.sc. Borislav Josipović, viši predavač

KARLOVAC, 2015.



VELEUČILIŠTE U KARLOVCU

Stručni / specijalistički studij: STROJARSTVA
(označiti)

Usmjerenje: Strojarske konstrukcije

Karlovac, 10.02.2015.

ZADATAK ZAVRŠNOG RADA

Student: Živko Mirilović

Matični broj: 0110612117

Naslov: **TEHNOLOGIČNO OBLIKOVANJE DIJELOVA
KOJI SE OBRADUJU ODVAJANJEM ČESTICA**

Opis zadatka:

Prikazati kroz primjere, tehnologično oblikovanje dijelova koji se obrađuju odvajanjem čestica, te u tu svrhu opisati:

1. Tehnologično oblikovanje obradaka za tokarenje
2. Primjere tehnologičnog oblikovanja obradaka za tokarenje
3. Tehnologično oblikovanje obradaka za bušenje, upuštanje i razvrtavanje
4. Primjere tehnologičnog oblikovanja za glodanje
5. Primjere tehnologičnog oblikovanja za blanjanje i dubljenje
6. Primjere tehnologičnog oblikovanja obradaka za provlačenje
7. Tehnologično oblikovanje obradaka za brušenje

Izvor podataka: Stručna literatura i suradnja s mentorima.

Zadatak izraditi i opremiti sukladno Pravilniku o Završnom ispitu VUK-a.

Zadatak zadan:	Rok predaje rada: obrane:	Predviđeni datum
10.02.2015.	20.05.2015.	03.06.2015.
Mentor:	Predsjednik Ispitnog povjerenstva:	

IZJAVA

Izjavljujem da sam diplomski rad napisao samostalno, koristeći znanja stečena tijekom studija te korištenjem navedene literature.

Zahvaljujem svom mentoru dipl. ing. Marijanu Brozoviću i komentoru mr.sc. Borislavu Josipoviću na pruženoj pomoći, od odabira teme, literature, pa sve do svakog savjeta koji mi je u konačnici pomogao privesti ovaj završni rad kraju.

Također, ovim putem zahvaljujem svim profesorima za pruženu potporu tijekom dosadašnjeg studija.

Na kraju, velika hvala mojoj obitelji za svaku pomoć i razumijevanje tijekom mog studiranja.

Karlovac, 03.06.2015.

Živko Mirilović

Sažetak

Tema ovog završnog rada je tehnologično oblikovanje dijelova koji se obrađuju odvajanjem čestica.

U uvodnom dijelu rada opisano je tehnologično oblikovanje te su ukratko prikazani pojedini postupci obrade odvajanjem čestica, kao što su tokarenje, bušenje, upuštanje, razvrtnje, glodanje, blanjanje, dubljenje, provlačenje i brušenje.

U općem dijelu rada razrađeno je tehnologično oblikovanje obradaka i prikazani su odgovarajući primjeri za pojedine postupke obrade. Dati su primjeri tehnologičnog oblikovanja obradaka za tokarenje, bušenje, upuštanje, razvrtnje, glodanje, blanjanje, dubljenje, provlačenje i brušenje.

Na kraju slijedi zaključak sa smjernicama na koje bi trebalo obratiti pozornost prilikom tehnologičnog oblikovanja pojedinih obradaka kako bi se olakšala i pojednostavnila izrada.

Summary

The theme of this final work is technological processing of the parts machined by separating particles.

The introductory part is about technological processing in general. Furthermore, the steps of technological separation of particles are outlined like turning work, drilling, insertion, reaming, milling, shaping, fluting and grinding.

In the main part of the work technological processing of the workpieces is elaborated and followed by the appropriate examples for each step in the process. There are examples of technological processing of the workpieces for turning, drilling, insertion, reaming, milling, shaping, fluting and grinding.

The conclusion gives guidelines which are to be paid attention to in the technological process of individual workpieces in order to alleviate the production.

SADRŽAJ

1. UVOD.....	1
2. OPĆI DIO	3
2.1. Tehnologično oblikovanje.....	3
2.2. Osnovni pojmovi i definicije	3
2.3. Osnovni pravci povećanja tehnoločnosti konstrukcije	4
2.4. Tehnologično oblikovanje konstrukcija koje se obrađuju odvajanjem čestica ...	4
2.5. Tehnologično oblikovanje dijelova koji se obrađuju odvajanjem čestica	5
2.6. Obrada odvajanjem čestica.....	6
2.7. Kinematika alata i obratka	7
2.8. Tokarenje	9
2.9. Bušenje, upuštanje i razvrtanje	13
2.9.1. Bušenje.....	13
2.9.2. Upuštanje.....	14
2.9.3. Razvrtanje.....	15
2.10. Glodanje.....	16
2.11. Blanjanje i dubljenje	19
2.11.1. Blanjanje	19
2.11.2. Dubljenje.....	21
2.12. Provlačenje	22
2.13. Brušenje	24
3. POSTAVA ZADATKA.....	28
4. RAZRADA ZADATKA.....	29
4.1. Tehnologično oblikovanje obradaka za tokarenje	29
4.1.1. Primjeri tehnoločkog oblikovanja obradaka za tokarenje	31
4.2. Tehnologično oblikovanje obradaka za bušenje, upuštanje i razvrtanje.....	35
4.3. Primjeri tehnoločkog oblikovanja obradaka za glodanje.....	42

4.4. Primjeri tehnološkog oblikovanja obradaka za blanjanje i dubljenje	47
4.5. Primjeri tehnološkog oblikovanja obradaka za provlačenje	49
4.6. Tehnološko oblikovanje obradaka za brušenje	52
5. ZAKLJUČAK.....	57
6. LITERATURA.....	58

1.0 UVOD

Čovjek je kroz povijest koristio razna pomagala za obavljanje određenih korisnih radnji. U početku je to bilo kamenje, šiljci, poluge, klinovi i sl., a s vremenom su nastali napredniji alati, uređaji i strojevi koji su čovjeku uvelike olakšali svakodnevni život. Najstarija nalazišta alata datiraju iz starijeg kamenog doba.

Tada je čovjek koristio predmete koje bi našao u prirodi (kamen, drvo, kost). Početkom razvoja obrade odvajanjem čestica smatra se trenutak, odnosno period u ljudskoj povijesti kad je čovjek počeo oblikovati alat koji bi kasnije primjenjivao za neku radnju, tj. za obradu nečega. Tek u mlađem kamenom dobu čovjek počinje koristiti kružno gibanje pri nekoj radnji, tj. obradi.

U 12. stoljeću benediktinac Theophilus Presbyter u svojoj knjizi "Diversanim Artium Schedule" obajsnio je rad s ručnim alatima kao što su sjekači, probojci, turpije, noževi, klješta, izvlačkači, grecala te razna sredstva za brušenje i poliranje.

U 15. stoljeću javlja se nožno pogonjeni tokarski stroj, strojevi za poliranje pogonjeni vodenim kolom, a 1500. godine Leonardo Da Vinci konstruira tokarski stroj sa zamašnjakom s nožnim pogonom pomoću omotanog užeta. Zatim 1565. godine slijedi usavršavanje tokarskog stroja: rezanje navoja na tokarskom stroju, tokarenje pomoću šablone. Godine 1760. Wilkimson daje poboljšani postupak za rastokarivanje cilindra parnog stroja. To omogućuje Jamesu Wattu da parni stroj može industrijski proizvoditi. Sredinom 18. stoljeća još nije bio poznat legirani čelik, ugljični čelik je bio jedini rezni materijal.

Krajem 18. stoljeća bilo je više poboljšanja postupaka obrade, strojeva i alata, a jedan od značajnih je uvođenje mehaniziranog posmaka na tokarskom stroju. Krajem 19. i početkom 20. stoljeća počinje snažniji razvoj tehnologije obrade i alatnih strojeva. U 19. stoljeću uvedeni su skoro svi osnovni postupci obrade, dok je u 20. stoljeću nastavljeno daljnje usavršavanje s ciljem dobivanja veće produktivnosti i točnosti.

Sukladno slici 1.1, izrada nekog predmeta ili dijela stroja provodi se sukladno tehnološkom procesu koji se sastoji od više operacija, tj. postupaka (npr. odrezivanje, tokarenje, kaljenje, čišćenje, bojanje, montaža itd.)

Analizom tehnološkičnosti konstrukcije postavlja se pitanje, da li je ona tako oblikovana da zadovoljava sve tražene uvjete za postavljanjem optimalnog procesa u određenom proizvodnom sustavu.

OSNOVNA PODJELA POSTUPAKA OBRADE					
PREOBLIKOVANJE PRERADOM: - lijevanje - sinterovanje	PREOBLIKOVANJE DEFORMIRANJEM: - kovanje itd.	ODVAJANJE (odvajanje materijala od nekog tijela ili presjecanje tijela)	SPAJANJE - zavarivanje - lemljenje - lijepljenje	PREVLAČENJE (slojeva)	MODIFIKACIJA SVOJSTAVA MATERIJALA - toplinska obrada

RAZDVAJANJE - odrezivanje - odsjecanje	ODVAJANJE ALATOM S GEOMETRIJSKI DEFINIRANOM OŠTRICOM (OBRADA REZANJEM)	ODVAJANJE ALATOM S GEOMETRIJSKI NEDEFINIRANOM OŠTRICOM	ODVAJANJE NEKONVENCIONALNIM POSTUPCIMA OBRADE
Odrezivanje Odsjecanje škarama Odsjecanje noževima Odsjecanje kiještima	Tokarenje Bušenje Upuštanje Razvrtanje Glodanje Blanjanje i dubljenje Provlačenje Piljenje Turpijanje Obrada četkama Grecanje	Brušenje Brušenje trakama Brušenje štapićima Honovanje Lepovanje Obrada mlazom tvrdih čestica: - abrazivne čestice - glatke čestice Obrada klizanjem (klizno brušenje): - bubnjanje, vibriranje - centrifugiranje - uranjanje	Toplinsko odvajanje: - čvrstim tijelom - tekućinom - plinom - el. pražnjenjem plina - snopom zraka Kemijsko odvajanje: - nagrizanjem - topl.- kem. skid. oštr. rubova - kem.-topl. odvajanjem Elektrokemijsko odvaj.: - el.- kem. obrada točnih oblika - el.- kem obr. površina - el.- kem nagrizanje materijala

Slika 1.1: Podjela postupaka obrade (sukladno DIN 8580)

2.0 OPĆI DIO

2.1 Tehnologično oblikovanje

Tehnologično oblikovanje je ostvarivanje kvalitete proizvoda za vrijeme njegove proizvodnje, a što obuhvaća tehničku i ekonomsku stranu konstrukcije (proizvoda). Ne postoji mjerilo koje bi određivalo razinu tehnoložnosti, već se to obavlja uspoređivanjem istih proizvoda.

Ukoliko se ne može uspoređivati sa sličnim proizvodom, jer takav ne postoji, tada treba analizu izvršiti na bazi varijantnih rješenja. Tada za jedno varijantno rješenje se kaže da je tehnoložnije u odnosu na drugo ako ima niže troškove izrade uz istu konačnu kvalitetu proizvoda.

Prije projektiranja tehnološkog procesa treba analizirati tehnoložnost date konstrukcije proizvoda.

2.2 Osnovni pojmovi i definicije

Može se reći da je tehnoložna ona konstrukcija koja zahtijeva:

1. minimalni broj radnika i što niže kvalifikacije
2. jeftiniju proizvodnu opremu
3. manju količinu proizvodne opreme (strojevi, alati, naprave i sl.)
4. minimalnu količinu materijala, poglavito skupih
5. kratkotrajnu pripremu proizvodnje, što manje investicija, što manje potrebnih površina za obradu i sl.
6. jednostavnije operacije
7. kraće vrijeme izrade

U pogledu izrade dijelova, tehnoložna je ona konstrukcija koja ima:

- minimalni broj operacija specijalnih završnih obrada, minimalan broj tolerancija koje nisu neposredno potrebne za ispravno funkcioniranje proizvoda
- što manji broj pomičnih baza i površina potrebnih jedino za tehnološke svrhe kod obrade

U pogledu sastavljanja (montaže) sklopova i proizvoda tehnološki je ona konstrukcija koja predviđa:

- jednostavno i jednoznačno sastavljanje svih dijelova bez dorade i dotjerivanja (pripasavanja)
- mogućnost paralelnih sastavljanja sklopova i cijelih proizvoda da bi postigli što kraći ciklus sastavljanja (montaže)
- normalni redosljed sastavljanja bez naknadnog rastavljanja i ponovnog sastavljanja

Budući je crtež prva podloga kod projektiranja tehnološkog procesa, to treba najprije napraviti analitu tehnološkosti proizvoda (montažni crtež) a nakon toga analizu tehnološkosti dijelova iz kojih je proizvod sastavljen.

2.3 Osnovni pravci povećanja tehnološkosti konstrukcije

Povećanje tehnološkosti konstrukcije nastaje u sljedećim osnovnim pravcima:

1. pojednostavljivanje oblika, detalja, uključujući i poluproizvode,
2. određivanje racionalnih tolerancija
3. unifikacija i standardizacija konstrukcije (sklopova, podsklopova i dijelova)

Obrada tehnološkosti konstrukcije vrši se u tri etape izrade:

1. proizvodnja poluproizvoda,
2. strojna obrada i
3. montaža

2.4 Tehnološko oblikovanje konstrukcija koje se obrađuju odvajanjem čestica

Oblikovanje dijelova s ciljem olakšanja izrade, koji se trebaju obrađivati postupcima odvajanja čestica, zahtijeva pozornost na nekoliko smjernica koje važe bez obzira na postupak izrade:

- prilikom oblikovanja birati geometrijski jednostavna tijela,
- volumen obrade održati što manjim,

- paziti na mogućnost stezanja kod obrade,
- po mogućnosti završno obraditi u jednom stezanju,
- ravne površine koje se obrađuju postaviti paralelno ili okomito u odnosu na steznu površinu,
- površine koje se obrađuju moraju za alat biti dobro pristupačne,
- predvidjeti ureze (kanale) za izlaz alata (DIN 509),
- omogućiti uporabu standardnih alata,
- dati prednost tokarenju i bušenju u odnosu na glodanje i blanjanje,
- kvalitete površina i tolerancije ograničiti na neophodno potrebne,
- uvaživati opće tolerancije (DIN 7168)

2.5 Tehnologično oblikovanje dijelova koji se obrađuju odvajanjem čestica

Obrada odvajanjem čestica (tokarenje, glodanje, blanjanje itd.) primjenjuje se u gotovo svim strojarskim pogonima i ima u strojarstvu veliku važnost. S poznatim alatnim strojevima i alatima mogu se izraditi najsloženiji dijelovi. Zadatak ispravnog konstruktivnog oblikovanja strojnih dijelova u odnosu prema obradi odvajanjem čestica bilo bi takvo oblikovanje dijelova koje bi zahtijevalo što manji utrošak vremena za obradu. Da bi to bilo moguće, potrebno je poznavati načine obrade odvajanjem čestica, alatne stojeve i alate.

Nije moguće dati načela pravilnog oblikovanja u odnosu prema obradi odvajanjem čestica svih postupaka obrade, sa svim specifičnostima.

Iako je iskoristivost materijala strojnih dijelova, proizvedenih tehnologijom lijevanja ili plastične obrade, uvijek veća od iskoristivosti materijala kod istih dijelova proizvedenih obradom odvajanja čestica, ova se posljednja primjenjuje zato što se:

- tehnologijom lijevanja plastične obrade ne mogu proizvesti mali provrti, mali urezi, navoji, ozubljenja
- tehnologijom lijevanja i plastične obrade ne mogu proizvesti dijelovi velikog stupnja točnosti
- za tehnologiju lijevanja i plastične obrade često se upotrebljavaju specijalni alati kao što su kokile i ukovnji; ti alati se moraju posebno izrađivati za svaku dimenziju izratka.

Pri oblikovanju dijelova obradom odvajanja čestica konstruktor se mora brinuti:

- da postoji stroj za predviđenu obradu odvajanjem čestica
- da postoji odgovarajući alat za obradu
- površina koja se obrađuje mora biti pristupačna
- osigurati pristupačnost mjernom alatu

Obrada odvajanjem čestica primjenjuje se na površinama koje se nakon oblikovanja bez odvajanja čestica moraju obraditi. Različita vrsta obrade odvajanjem čestica omogućuje dobivanje svih oblika.

Dijelovi na kojima se mora vršiti obrada odvajanjem čestica moraju se na alatnim strojevima dati dobro i sigurno učvrstiti. Za učvršćivanje služe alati za upinjanje, a u serijskoj proizvodnji stezne naprave.

2.6 Obrada odvajanjem čestica

Obrada odvajanjem čestica je promjena oblika predmeta (obratka) mehaničkim odvajanjem čestica materijala. Može se izvoditi ručnim alatima (turpijanje, grecanje itd.), ili strojno na alatnim strojevima (tokarenje, bušenje, brušenje itd.). Zajedničko je svim postupcima obrade odvajanjem, da se pomoću alata s jednom ili više reznih oštrica u obliku klina s obratka odvajaju čestice materijala. Alat i obradak moraju pritom, uz primjenu energije, imati određena gibanja koja omogućuju proces obrade odvajanjem čestica.

Prednosti postupaka obrade odvajanjem čestica:

1. obrada geometrijskih složenih obradaka
2. ekonomična obrada malih serija
3. obrada teškoobradivih ili neoblikovljivih materijala
4. obrada površina visoke kvalitete i uskih tolerancija

Nedostaci postupaka obrade odvajanjem čestica:

1. neekonomično iskorištavanje materijala obradaka zbog otpada čestica
2. visoka ulaganja u obradne strojeve
3. često dugo vrijeme obrade
4. visoki troškovi alata i znatno trošenje alata

Izložene prednosti su često važnije jer se većina suvremenih visokopreciznih dijelova stojeva mogu završno obraditi samo postupcima obrade odvajanjem. Na taj način obrada odvajanjem zadržava svoj značaj u odnosu na druge postupke koji su često za neke operacije brži i ekonomičniji (npr. oblikovanje deformiranjem itd.). Budući da se veliki broj obradaka koji su se prije obrađivali rezanjem, danas proizvodi oblikovanjem deformiranjem, kao posljedica toga je opadanje broja operacija grube obrade rezanjem.

Dio operacija obrade rezanjem preuzimaju i postupci obrade kao što su elektroerozija, eliziranje, obrada laserom, plazmom ili elektronskim zrakama. Vremenski gledano, kod izrade metalnih dijelova na obradu odvajanjem otpada prosječno 34% ukupnog vremena izrade, na montažu i spajanje 33%, a na praoblikovanje i preoblikovanje oko 10%.

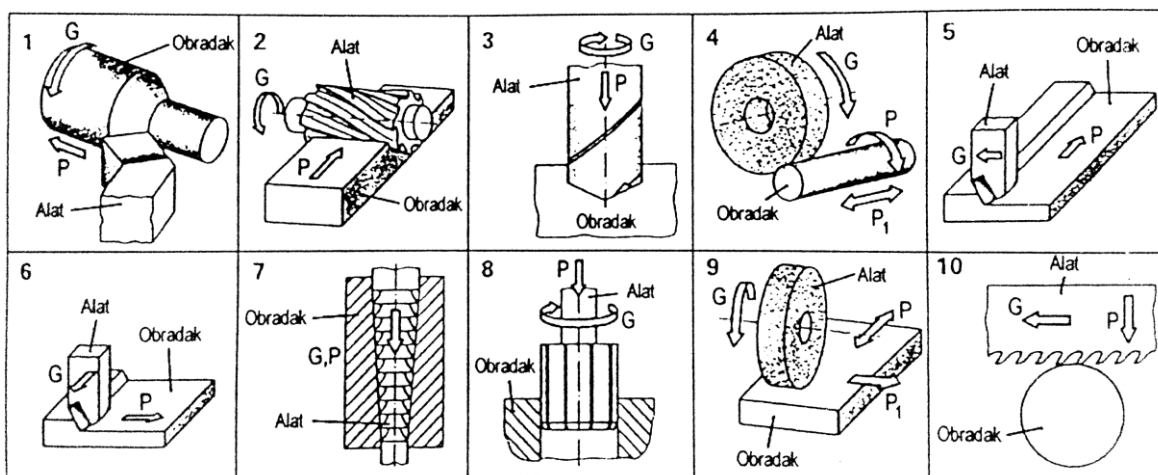
Zbog rastućih zahtjeva na produktivnost i kvalitetu, kod obrade odvajanjem došlo je do promjena. Tendencija je da se svakih 10 godina točnost obrade povećava za jedan IT – stupanj, neki postupci ostaju na granici razvoja (npr. blanjanje), dok neki dobivaju na značaju (npr. fina obrada).

Isto tako značajno postaje i brušenje, dok tzv. intenzivno brušenje zbog većih potreba za energijom nije potisnulo glodanje kako se očekivalo. Izgledi o daljnjem razvoju postupaka obrade su u jednom svom dijelu vrlo oprečni.

2.7 Kinematika alata i obratka

Pojedini postupci obrade se razlikuju po tome izvodi li alat, obradak ili oboje glavno ili pomoćno gibanje. Na slici 2.2 dan je pregled važnijih postupaka obrade odvajanjem i pripadajuća gibanja alata, odnosno obratka.

Redni broj	POSTUPAK	GLAVNO GIBANJE G		POMOĆNO GIBANJE P		SLIKA
		Vrsta	Izvodi ga	Vrsta	Izvodi ga	
1.	Tokarenje	kružno	obradak	pravocrtno	alat	1
2.	Glodanje	kružno	alat	pravocrtno	obradak	2
3.	Bušenje	kružno	alat	pravocrtno	alat	3
4.	Bušenje (kružno)	kružno	alat	pravocrtno	obradak	4
5.	Blanjanje	pravocrtno	alat	pravocrtno	alat	5
6.	Dubljenje	pravocrtno	alat	pravocrtno	obradak	6
7.	Provlačenje	pravocrtno	alat	sadržano u alatu	alat	7
8.	Razvrtanje	kružno	alat	pravocrtno	alat	8
9.	Brušenje (ravno)	kružno	alat	pravocrtno	obradak	9
10.	Pilenje (tračno)	pravocrtno	alat	pravocrtno	alat	10



Glavno gibanje **G** – vezano za brzinu rezanja

Pomoćno gibanje **P** – vezano za posmak

Slika 2.2: Prikaz postupaka obrade (glavno i pomoćno gibanje)

Osnovne definicije:

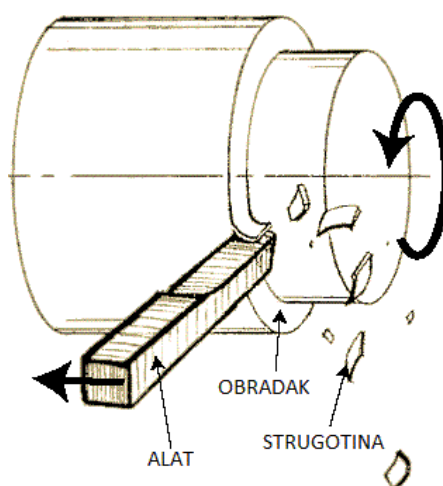
Obrada odvajanjem materijala definira se kao odvajanje materijala od nekog tijela ili presijecanje toga tijela (npr. odrezivanje).

Obrada odvajanjem obratka određenog oblika (izradak, komad, strojni dio, element stroja) alatom s geometrijski definiranom oštricom, ostvaruje se pomoću:

1. geometrije alata i
2. relativnog kretanja alata i obratka (alat i obradak su djelujući par).

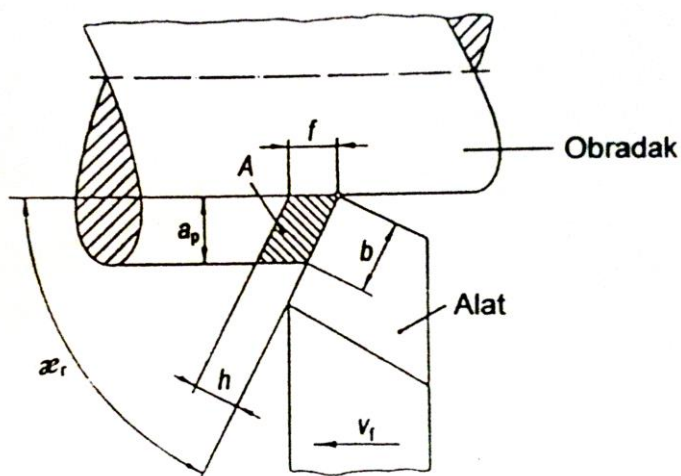
2.8 Tokarenje

Tokarenje (slika 2.5) je postupak obrade sa zatvorenim (najčešće kružnim) glavnim gibanjem i proizvoljnim posmičnim gibanjem čiji pravac leži u ravnini okomitoj na pravac glavnog gibanja. Pritom os vrtnje glavnog gibanja zadržava svoj položaj prema obratku neovisno od posmičnog gibanja.



Slika 2.5

Veličine koje obrađuju zahvat alata kod obrade su: posmak f , dubina rezanja odnosno širina reza a_p i radni zahvat a_e kao i posmični zahvat a_f , slika 2.4.



Slika 2.4: Alat u zahvatu s obratkom kod tokarenja

Oznake sa slike 2.4:

- a_p – dubina rezanja,
- f – posmak,
- h – debljina strugotine,
- b – širina strugotine,
- a – poprečni presjek strugotine,
- κ_r – kut namještanja alata.

Definicija osnovnih veličina odvojene čestice (strugotine):

Posmak f je pomicanje alata (rezne oštrice) u pravcu posmičnog gibanja po jednom okretaju obratka mjereno u radnoj ravnini.

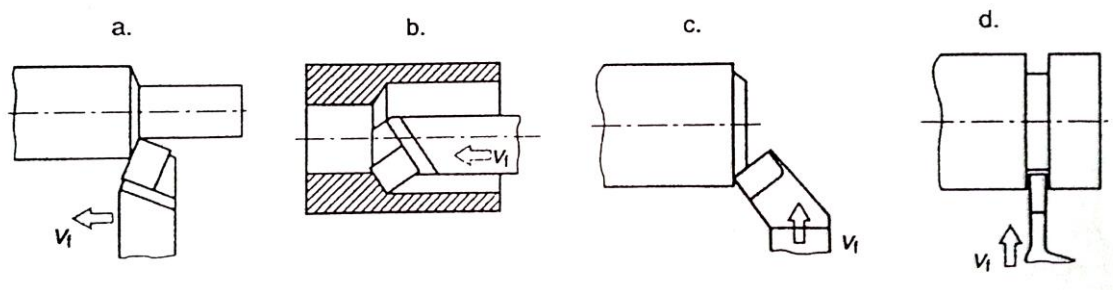
Dubina rezanja odnosno širina reza a_p je dubina, odnosno širina trenutačnog zahvata alata mjereno okomito na radnu ravninu.

Poprečni presjek strugotine A je površina poprečnog presjeka strugotine mjerena okomito na pravac glavnog gibanja, tj. brzine rezanja (paralelno s referentnom ravninom alata).

Podjela postupaka tokarenja (DIN 8589):

- Kružno tokarenje: uzdužno (vanjsko, unutrašnje, tokarenje širokom oštricom, poprečno).
- Ravno tokarenje: poprečno ravno, poprečno usjecanje ili odsjecanje, uzdužno ravno.
- Zavojno tokarenje: tokarenje navoja, tokarenje spirale, tokarenje koničnog navoja
- Profilno tokarenje: uzdužno tokarenje profila, poprečno tokarenje profila
- Tokarenje oblika: tokarenje proizvoljnog oblika, kopirno tokarenje, NC tokarenje, nekružno tokarenje uzdužno i poprečno

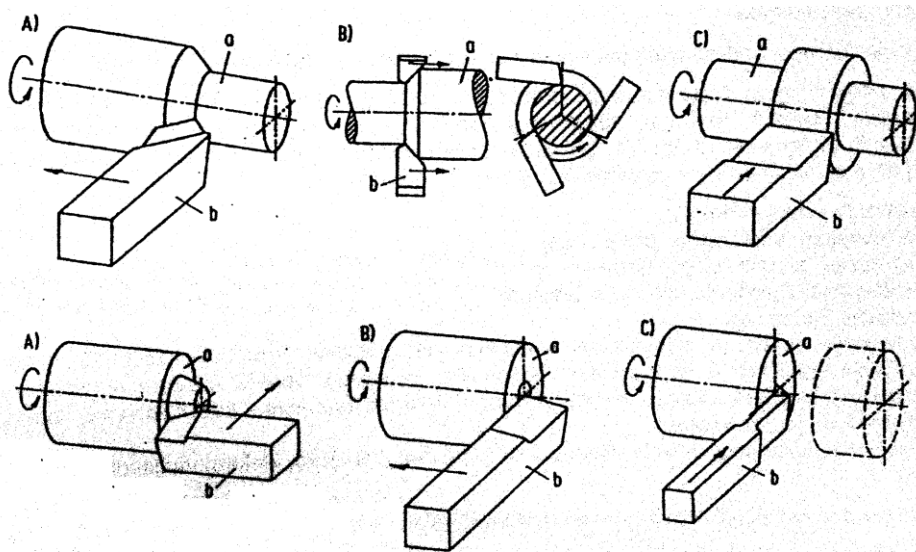
Na slici 2.6 prikazano je uzdužno i poprečno tokarenje. Strelice pokazuju smjer posmične brzine v_f .



Slika 2.6: Uzdužno tokarenje: a. – vanjsko, b. – unutrašnje

Poprečno tokarenje: c. – čeono, d. – usjecanje, odsjecanje

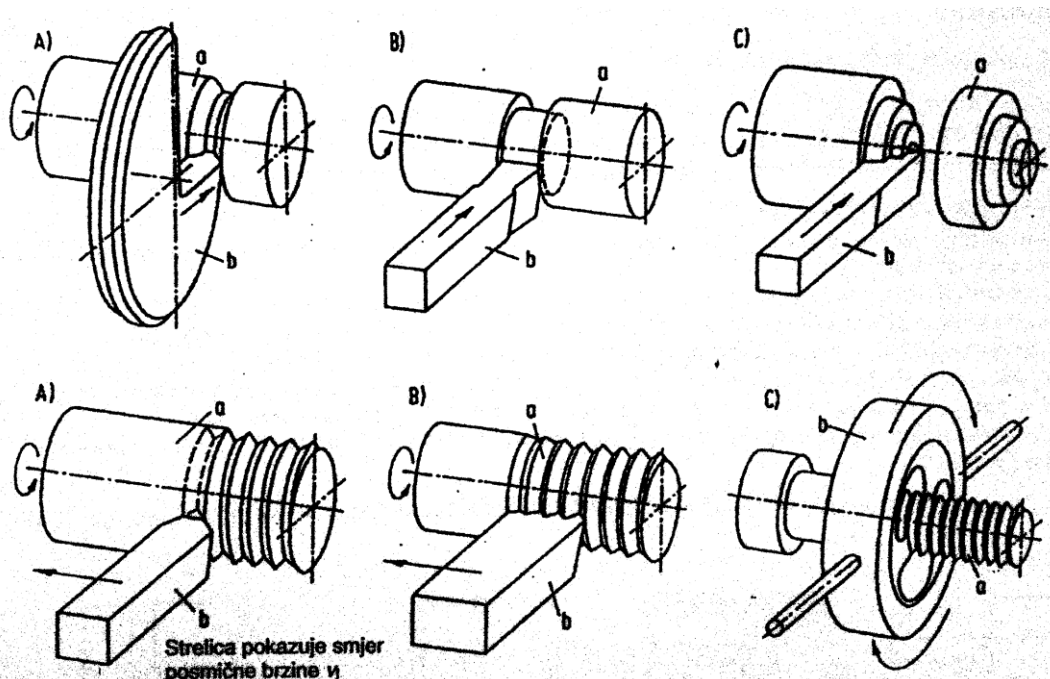
Na slici 2.7 prikazane su varijante kružnog i čeonog tokarenja.



Slika 2.7: Varijante kružnog i čeonog vanjskog tokarenja:

Gornja slika: A) uzdužno kružno, B) guljenje (tri noža), C) poprečno kružno
 Donja slika: A) poprečno ravno, B) uzdužno ravno, C) odsjecanje (poprečno)

Na slici 2.8 prikazane su varijante profilnog i zavojitog tokarenja:



Slika 2.8: varijante profilnog i zavojitog tokarenja:

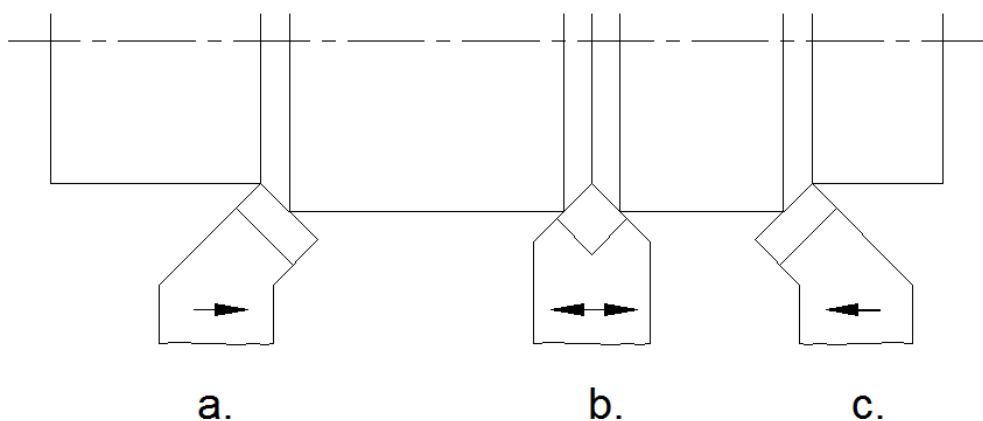
Gornja slika: A) poprečno profilno, B) poprečno usjecanje, C) profilno odsjecanje
 Donja slika: A) tokarenje navoja, B) tokarenje navoja (višerezno), C) narezivanje navoja

Alati za tokarenje

Suvremeni alati za obradu rezanjem sastoje se od više komponenti (dijelova). Općenito su to:

1. rezni sustav (rezní dio)
2. stezni sustav
3. osnovni držač

Glavna prednost nekog sustava reznog alata je njegova dobra prilagodba na obradni zadatak. Oblici i mjere alata kod tokarenja ovise od obradnog zadatka. Podjela tokarskih noževa prema smjeru gibanja: lijevi, neutralni (lijevi/desni) i desni; slika 2.9.



Slika 2.9: Podjela noževa prema smjeru gibanja:

a. – lijevi nož, b. – lijevi / desni, c. - desni

Prema svojoj konstrukciji, tokarski noževi se dijele na monolitne (izrađeni iz jednog dijela, tj. materijala) i složeni koji su izrađeni iz dva ili više dijelova.

Alat (tokarski nož) izrađuje se od:

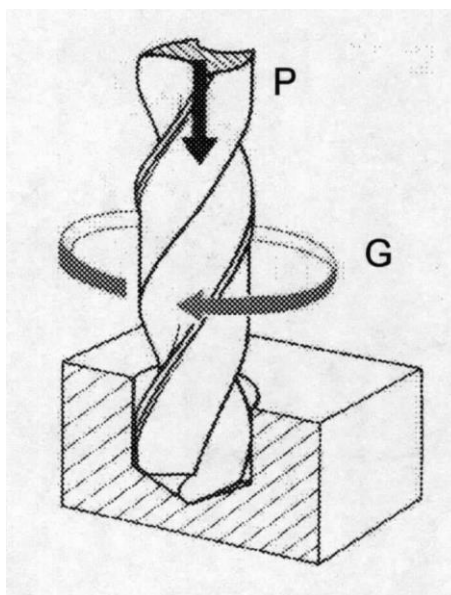
- brzoreznih čelika,
- tvrdih metala,
- cermeta,
- keramike,
- CBN - a,
- dijamanta

2.9 Bušenje, upuštanje i razvrtnje

Bušenje, upuštanje i razvrtnje su postupci obrade koji služe za obradu provrta i imaju kružno glavno gibanje. Alat izvodi pomoćno gibanje (posmak) samo u pravcu osi vrtnje koja je identična s osi obrađene unutrašnje površine.

2.9.1 Bušenje

Bušenje (slika 2.10) je postupak obrade odvajanjem čestica (rezanjem) koji se upotrebljava za bušenje provrta manjih promjera ili za proširivanje na provrte većih promjera. Izvodi se na različitim vrstama alatnih strojeva, ali pretežno na bušilicama, pri čemu je glavno gibanje kružno kontinuirano, a posmično gibanje pravolinijsko kontinuirano i izvodi se istodobno kad i glavno gibanje. Ako se obrada izvodi na bušilicama, sva gibanja izvodi alat.



Slika 2.10: Bušenje

Alat za bušenje je svrdlo, definirane geometrije reznog dijela, s dvije glavne rezne oštrice i jednom poprečnom oštricom koja otežava obradu.

Svrdla se dijele na: spiralna svrdla, svrdla za središnje uvrte te posebna svrdla za duboko bušenje.

Rezni dio svrdla izrađuje se od materijala znatno veće tvrdoće od obrađivanog

materijala, a najčešće se koriste brzorezni čelik i tvrdi metal.

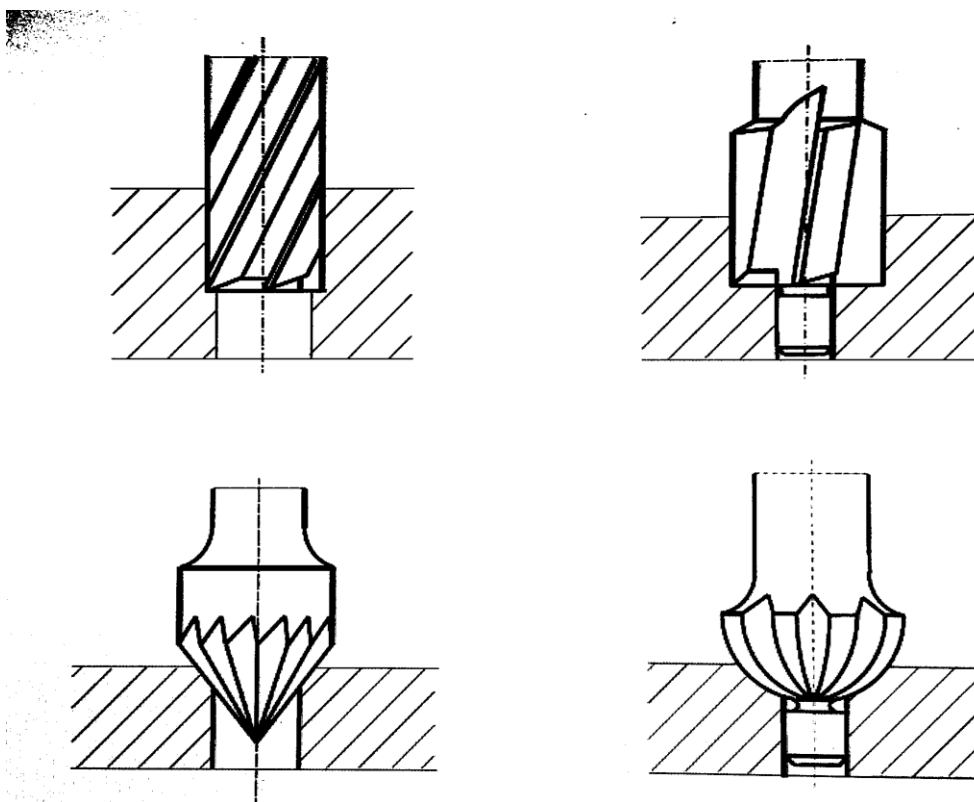
Bušenje karakterizira:

- mala krutost sustava,
- otežano odvođenje odvojene čestice i dovod SHIP-a,
- promjenjiva brzina rezanja duž glavne oštrice,
- promjenjivi kutovi rezanja duž glavne oštrice

2.9.2 Upuštanje

Upuštanje (slika 2.11) je postupak obrade odvajanjem čestica (rezanjem) koji se upotrebljava nakon bušenja za postizanje točnijeg oblika, ili proširivanja ili oblikovanja već izbušenih provrta. Izvodi se na alatnim strojevima, pretežno bušilicama, pri čemu je glavno gibanje kružno kontinuirano, a posmično gibanje pravolinijsko kontinuirano i izvodi se istodobno kad i glavno gibanje. Ako se obrada izvodi na bušilicama, sva gibanja izvodi alat.

Alat za upuštanje je upuštalo, definirane geometrije reznog dijela, s više od dvije glavne rezne oštrice.

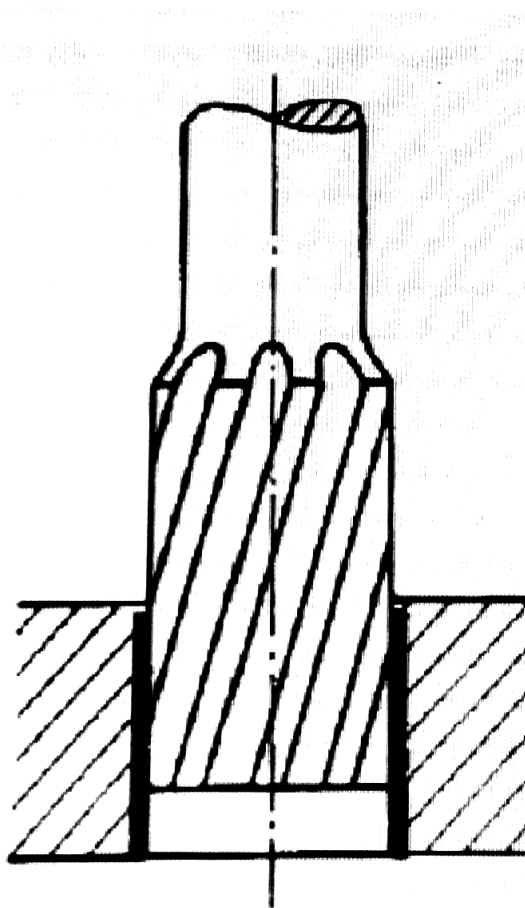


Slika 2.11: Upuštanje

2.9.3 Razvrtanje

Razvrtanje (slika 2.12) je postupak obrade odvajanjem čestica (rezanjem) koji se upotrebljava nakon bušenja za konačnu, finiju i precizniju obradu već izbušenih provrta, do klase obrade N5. Izvodi se na alatnim strojevima, pretežno bušilicama, pri čemu je glavno gibanje kružno kontinuirano, a posmično gibanje pravolinijsko kontinuirano i izvodi se istodobno kad i glavno gibanje. Ako se obrada izvodi na bušilicama sva gibanja izvodi alat.

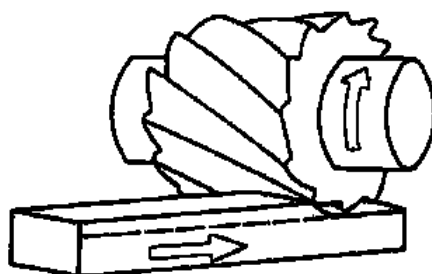
Alat za razvrtanje je razvrtalo, definirane geometrije reznog dijela, s više od dvije glavne rezne oštrice.



Slika 2.12: Razvrtanje

2.10 Glodanje

Glodanje (slika 2.13) je postupak obrade kod kojega se obrada izvodi alatom – glodalom koje ima u pravilu više oštrica i izvodi glavno gibanje (vrtnju). Obradak je stegnut na radni stol alatnog stroja i izvodi pomoćno gibanje. Obrađena površina može biti raznih oblika: ravna, stepenasta, kružna, profilna, utor, prorez, navoj, ozubljenje itd. Obrada glodanjem je visokoproduktivna i ima široku primjenu u pojedinačnoj, serijskoj i masovnoj proizvodnji. Kvaliteta obrade se kreće od najfinije do grube.

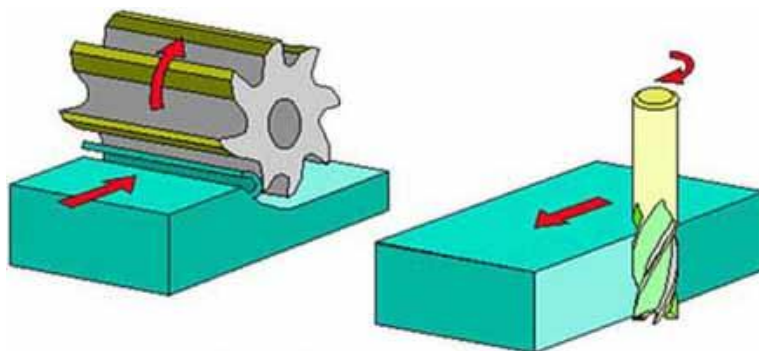


Slika 2.13: Glodanje

Osnovna podjela postupaka glodanja s obzirom na obrađenu površinu, profil alata i kinematiku:

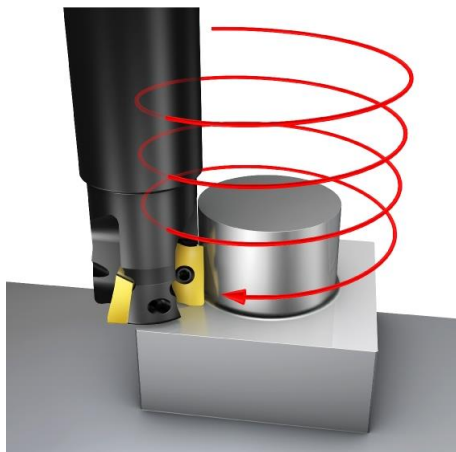
1. Ravno glodanje
2. Kružno glodanje
3. Zavojno glodanje
4. Odvalno glodanje
5. Profilno glodanje
6. Kopirno glodanje

Na slici 2.14 prikazano je ravno glodanje:



Slika 2.14: Ravno glodanje

Na slici 2.15 prikazano je kružno glodanje:



Slika 2.15: Kružno glodanje

Na slici 2.16 prikazano je zavojno glodanje:



Slika 2.16: Zavojno glodanje

Na slici 2.17 prikazano je odvalno glodanje:



Slika 2.17: Odvalno glodanje

Na slici 2.18 prikazano je profilno glodanje:



Slika 2.18: Profilno glodanje

Na slici 2.19 prikazano je kopirno glodanje:

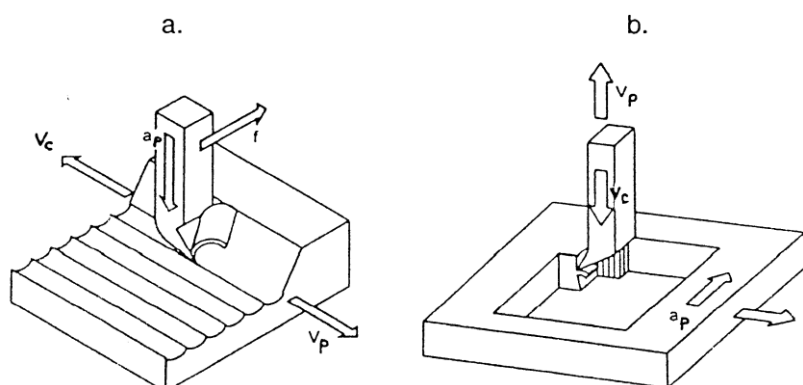


Slika 2.19: Kopirno glodanje

2.11 Blanjanje i dubljenje

Blanjanje i dubljenje (slika 2.20) spadaju među najstarije zanatske, a kasnije i industrijske postupke obrade. Blanjanje služi za obradu površina za vođenje (ravnih, cilindričnih, kutnih, oblika lastinog repa, utora, T – utora itd.), a dubljenje za obradu utora za klinove, provrta raznih oblika itd. Produktivnost je mala i ovi postupci se rjeđe koriste (zamjena : glodanje). Karakterizira ih pravocrtno gibanje alata ili obratka.

Alat je sličan tokarskom nožu. Strojevi su blanjalice, odnosno dubilice. Osnovna razlika između blanjanja i dubljenja je ta, što se kod blanjanja alat giba horizontalno i pri obradi strugotina klizi po prednjoj površini reznog klina kao kod tokarenja. Kod dubljenja alat se giba vertikalno i prednja površina reznog klina igra ulogu stražnje površine, a stražnja ulogu prednje površine i po njoj klizi strugotina.



Slika 2.20: Prikaz gibanja kod blanjanja i dubljenja: a. – blanjanje, b.- dubljenje
Oznake: v_c – brzina rezanja, v_p – povratna brzina, f – posmak alata, a_p – pomak alata u pravcu dubine rezanja

2.11.1 Blanjanje

Blanjanje je postupak obrade odvajanjem čestica (rezanjem) pretežno ravnih površina. Izvodi se na alatnim strojevima, blanjalicama, pri čemu je glavno gibanje pravolinijsko kontinuirano i sastoji se od radnog hoda, kada alat reže, i povratnog hoda, kada se alat vraća u početni položaj. Posmično gibanje je pravolinijsko diskontinuirano i izvodi se nakon obavljenog povratnog hoda glavnog gibanja.

Alat za blanjanje je nož, definirane geometrije reznog dijela, s jednom glavnom

reznom oštricom. Noževi za blanjanje se izrađuju od alatnog čelika (rjeđe) i brzoreznog čelika (češće).

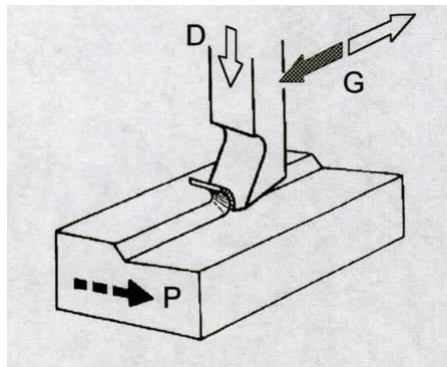
Osnovna značajka blanjalica je mala proizvodnost pa ih zamjenjuju glodalice. Izuzetak čine dubilice, osobito za izradu ozubljenja.

Osnovna podjela blanjanja:

- kratkohodno blanjanje,
- dugohodno blanjanje

A. Kratkohodno blanjanje

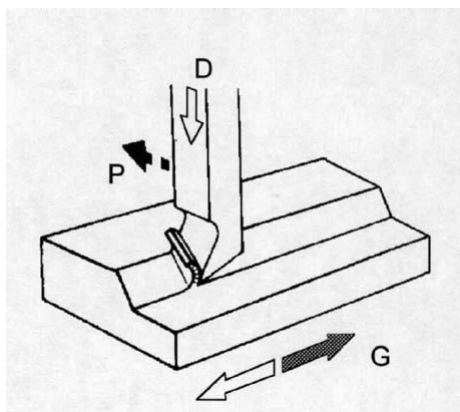
Kod kratkohodnog blanjanja alat izvodi glavno gibanje G, a posmično gibanje obradak P; slika 2.21.



Slika 2.21: Kratkohodno blanjanje

B. Dugohodno blanjanje

Kod dugohodnog blanjanja glavno gibanje izvodi obradak, a posmično gibanje alat; slika 2.22.



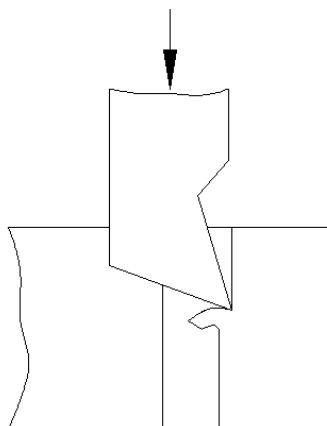
Slika 2.22: Dugohodno blanjanje

2.11.2 DUBLJENJE

Dubljenje služi za izradu utora za klin u provrtima remenica, zupčanika, diskova itd., zatim za obradu kvadratnih i šesterostranih površina, ravnih i cilindričnih površina, ozubljenja i sl. Alat koje je u pravilu jednorezni, izvodi glavno gibanje u vertikalnom pravcu. Pritom povratna brzina može biti jednaka ili veća od brzine rezanja.

Obradak je stegnut na radnom stolu i izvodi pomoćno gibanje (horizontalno) u dva okomita pravca te rotaciju (jer je najčešće radni stol i okretan ili se na radni stol prema potrebi dodatno montira okretni stol). Dužina radnog hoda se podešava prema obratku. Nosač alata (klizač) može se naginjati do 15° prema vertikali radi mogućnosti dubljenja kosih utora.

Pri dubljenju glavno gibanje izvodi alat, a posmično gibanje obradak. (kratkohodno blanjanje u vertikalnoj ravnini); slika 2.23.



Slika 2.23: Dubljenje

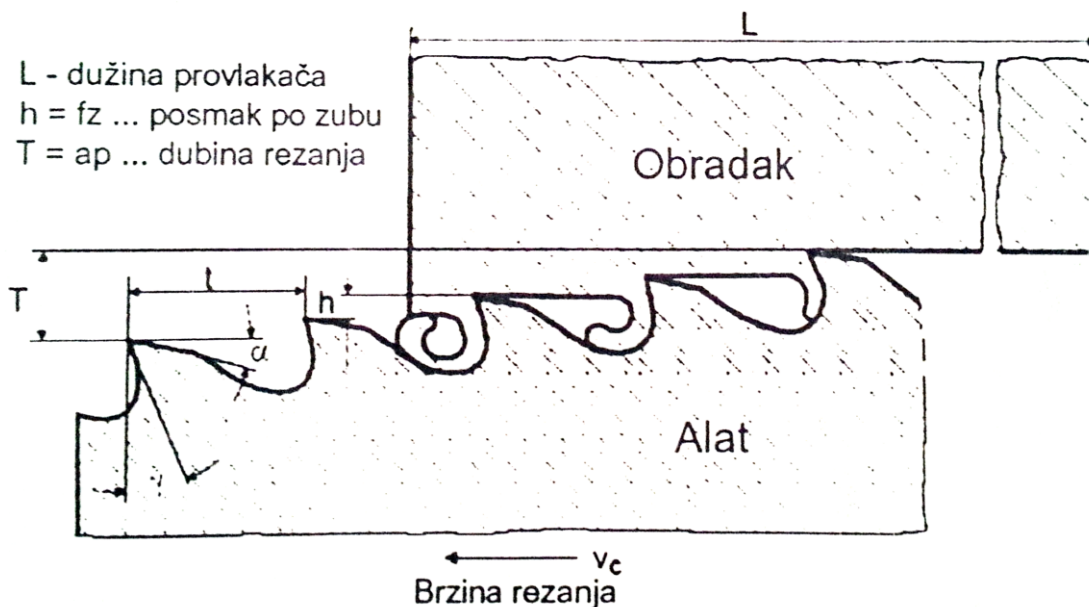
2.12 Provlačenje

Provlačenje je postupak obrade rezanjem koji se izvodi s alatom (provlačačem) koji ima više reznih zubaca stepenasto poredanih jedan iza drugog koji u jednom hodu skinu određenu dubinu rezanja, a čime je obavljeno i pomoćno gibanje alata. Glavno gibanje je translatorno, a u pojedinim slučajevima zavojno ili kružno, a pomoćno gibanje je sadržano u samoj konstrukciji alata, tj. u stepenasto poredanim zupcima. S jedinim prolazom alat izvrši obradu u cjelosti.

Provlačenje je jedna od najproduktivnijih i najtočnijih obrada u serijskoj proizvodnji visokopreciznih i složenih profila obradaka. Visoka produktivnost (skinuti volumen strugotine po jednom zubu), uprkos maloj dubini rezanja, postiže se zahvaljujući velikoj širini strugotine i većem broju zubaca u zahvatu. Vremena obrade su mala, a ostvaruje se visoka kvaliteta obrađene površine i točnost mjere i oblika obratka. Provlačenje je završna obrada.

Provlačenje je vrlo ekonomična obrada, a stojevi za provlačenje imaju vrlo jednostavnu kinematiku, jednostavno upravljanje, daju kratka vremena takta i imaju robusnu konstrukciju.

Princip obrade provlačenjem dan je na slici 2.24.

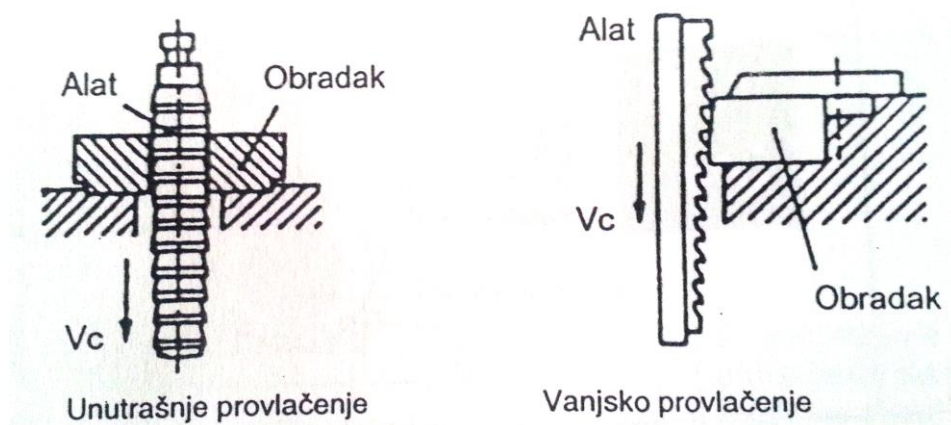


Slika 2.24: Prikaz obrade provlačenjem

Alat se giba pravocrtno brzinom rezanja v_c i pritom skida dubinu rezanja (ukupnu) $T = a_p$ pri čemu svaki zub skida svoj dio dubine (posmak po zubu) $h = f_z$. Posmak po zubu je razika visina dva susjedna zuba. U jednom prolazu alata obrada je završena. Nekoliko zadnjih zubi (nisu prikazani na slici) su kalibrirajući zubi iste visine. Oni zaglađuju obrađenu površinu i postižu kvalitetu obrade.

Podjela postupaka obrade provlačenjem:

1. Prema položaju obrađene površine; slika 2.25.
 - Unutrašnje provlačenje (obrađuje se unutrašnja površina obratka)
 - Vanjsko provlačenje (obrađuje se vanjska površina obratka)
2. Prema položaju postavljanja alata i obratka
 - Horizontalno provlačenje (alat se giba horizontalno)
 - Vertikalno provlačenje (alat se giba vertikalno)
3. Prema profilu obrađene površine
 - Ravno provlačenje
 - Kružno provlačenje
 - Zavojno provlačenje
 - Profilno provlačenje
 - Kopirno provlačenje



Slika 2.25: Tipični profili za vanjsko i unutrašnje provlačenje

Prema načinu rada razlikuje se:

- provlačenje vučenjem (tanje igle)
- provlačenje tlačenjem (deblje igle)

Provlačenje karakterizira:

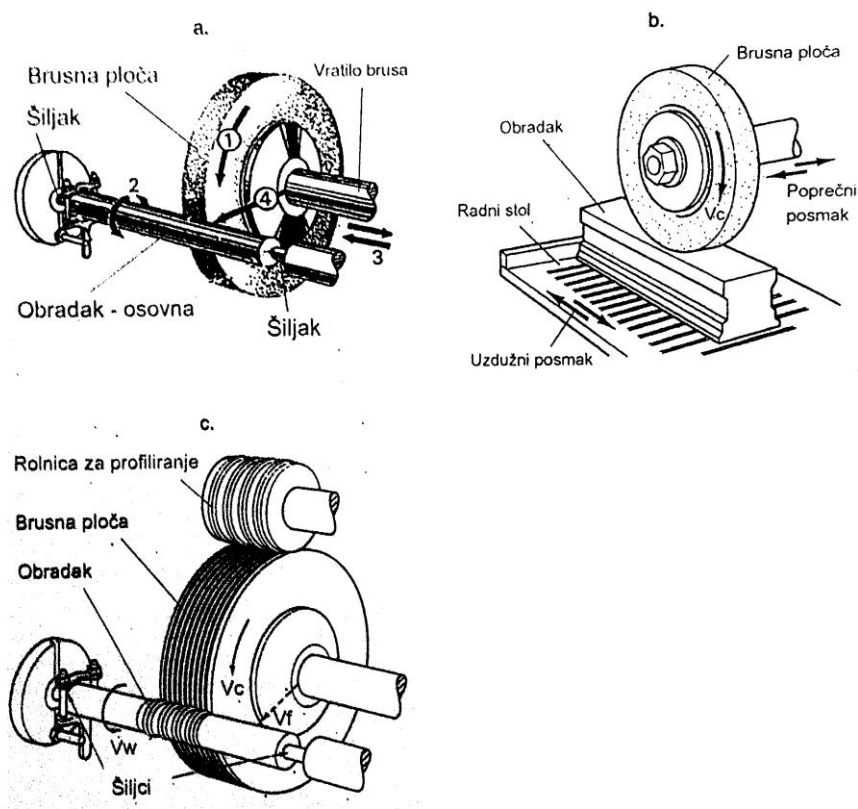
- postupno rezanje materijala male debljine s nekoliko zuba istovremeno u zahvatu,
- male brzine rezanja $4-18 \text{ m/min}^{-1}$,
- ujednačene tolerancije obradaka u seriji,
- udarno opterećenje alata,
- alat je skup pa se postupak primjenjuje u serijskoj i masovnoj proizvodnji te u proizvodnji skupih obradaka zahtjevnog oblika.

2.13 Brušenje

Brušenje je postupak obrade rezanjem s višereznim alatima čije geometrijski neodređene oštrice, nastale iz velikog broja povezanih brusnih zrna od prirodnih ili sintetičkih brusnih sredstava, s visokom brzinom skidaju materijal i to većinom pri nestalnom kontaktu s obratkom.

Brusna zrna su povezana vezivnom masom u brusnu ploču (brus). Prema tome, brus se sastoji od dvije komponente: abrazivne, tj. brusnih zrna s geometrijski nedefiniranim reznim oštricama i vezivne, tj. mase koja povezuje i drži brusna zrna. Vezivna masa nije homogena i ima manje ili veće pore (praznine) koje su potrebne radi smještaja skinute strugotine.

Na slici 2.26 prikazane su operacije obrade vanjskog, ravnog i profilnog brušenja obodom brusne ploče.



Slika 2.26: Operacije obrade brušenjem: a. – vanjsko uzdužno kružno brušenje, b. – ravno uzdužno obodno brušenje, c. – profilno kružno radijalno brušenje s profiliranjem brusa rolnicom

Postupci obrade brušenjem:

Osnovna podjela postupaka brušenjem izvedena je prema načinu obrade i obliku površine obratka kod brušenja. U tablici 2.27 dana je podjela i kratak opis postupaka brušenja.

Postupak brušenja	Opis primjene
Ravno brušenje	<p>Brušenje ravnih površina obodom brusa ili čelom brusa:</p> <ul style="list-style-type: none"> • ravno obodno uzdužno • ravno obodno karusel • ravno čeono uzdužno • ravno čeono poprečno • ravno čeono karusel

Kružno brušenje	Brušenje kružnih cilindričnih površina koje su koaksijalne s osi vrtnje obratka: <ul style="list-style-type: none"> • vanjsko kružno obodno uzdužno • vanjsko kružno obodno radijalno • vanjsko kružno čeono radijalno • unutrašnje kružno obodno • unutrašnje kružno radijalno
Zavojno brušenje	Brušenje zavojnih površina: <ul style="list-style-type: none"> • vanjsko zavojno uzdužno • vanjsko zavojno radijalno • unutrašnje zavojno uzdužno • unutrašnje zavojno radijalno
Profilno brušenje	Brušenje profilnih površina: <ul style="list-style-type: none"> • vanjsko profilno uzdužno • vanjsko profilno radijalno • unutrašnje profilno radijalno • unutrašnje profilno radijalno
Brušenje metodom relativnog kotrljanja	Brušenje ozubljenja kontinuirano pužastim brusom, brušenje ozubljenja koračno
Kopirno brušenje	Brušenje obodom brusa s profiliranom brusnom pločom uz radijalni posmak

Tablica 2.27: Podjela i kratak opis postupaka brušenja

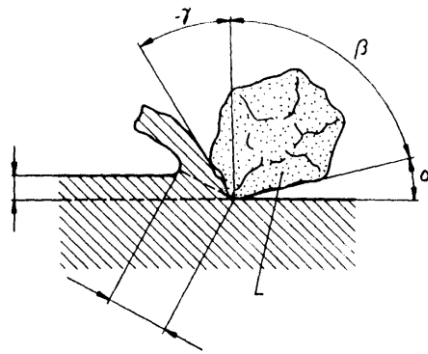
Struktura površine brusa, slika 2.28.



Slika 2.28: Struktura aktivne (rezne) površine brusa

Brusna zrna; slika 2.29.

- neujednačene i nedefinirane rezne geometrije,
- nejednoliko raspoređena na reznoj površini brusa,
- često i negativni prednji kut (do -45°)



Slika 2.29: Brusno zrno

Pogreške brušenja:

- promjena mikrostrukture,
- promjena tvrdoće,
- spaljivanje ili oksidacija,
- pojava zaostalih napreznja,
- nastajanje napuklina

3.0 POSTAVKA ZADATKA

Autor ovog završnog rada se poslužio literaturom i dobio upute od mentora.

Zadatak ovog završnog rada je prikazati kroz primjere, tehnologično oblikovanje dijelova koji se obrađuju odvajanjem čestica, te u tu svrhu opisati:

1. Tehnologično oblikovanje obradaka za tokarenje
2. Primjere tehnologičnog oblikovanja obradaka za tokarenje
3. Tehnologično oblikovanje obradaka za bušenje, upuštanje i razvrtanje
4. Primjere tehnologičnog oblikovanja za glodanje
5. Primjere tehnologičnog oblikovanja za blanjanje i dubljenje
6. Primjere tehnologičnog oblikovanja obradaka za provlačenje
7. Tehnologično oblikovanje obradaka za brušenje

Dakle, cilj završnog rada je navesti konkretne primjere tehnologičnog oblikovanja konstrukcije dijelova koji se obrađuju odvajanjem čestica a što će pomoći mladim konstruktorima u svom radu.

4.0 RAZRADA ZADATKA

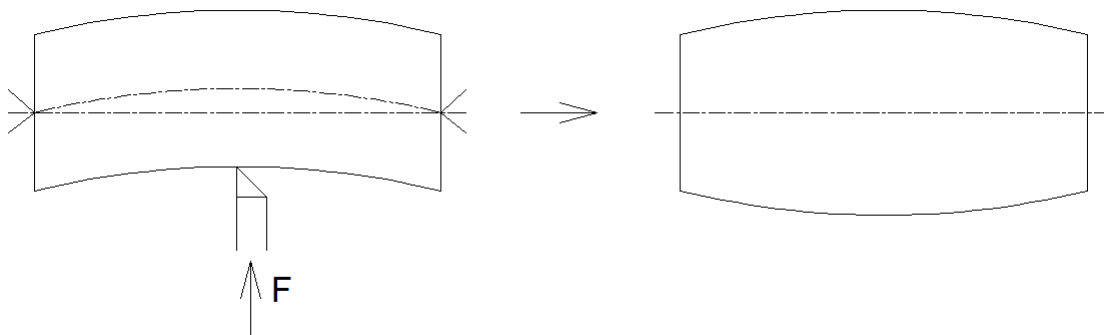
4.1 Tehnoličko oblikovanje obradaka za tokarenje

Apsolutna točna izrada nekog dijela u praksi nije moguća. Osim odstupanja od nazivnih mjera nastupaju također i odstupanja oblika i položaja koja mogu nastati uslijed:

- vlastitog naprezanja,
- upinjanja,
- držača alata,
- sile rezanja,
- brzine rezanja i
- vibracije stroja.

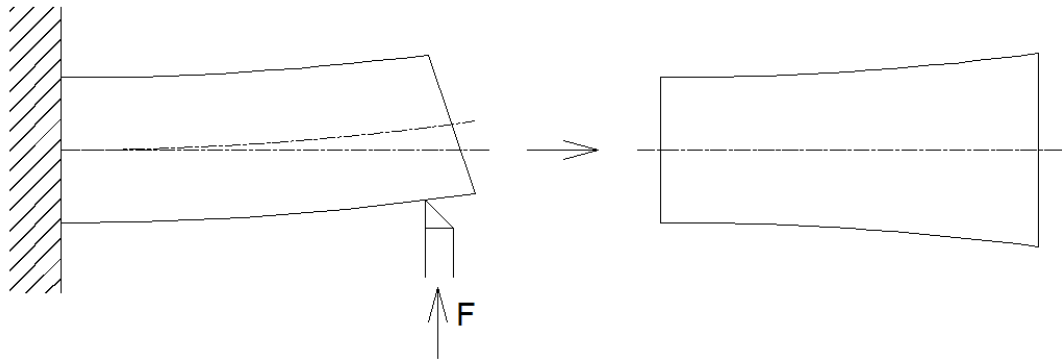
Nadalje se navode tri primjera za uzroke odstupanja oblika i njihove posljedice:

Ako se obradak koji se tokari stegne između šiljaka, u tom slučaju uslijed djelovanja sile rezanja F tokarskog noža na dio koji se tokari nastupa progib. Ovo odstupanje oblika prikazano je na slici 4.1.



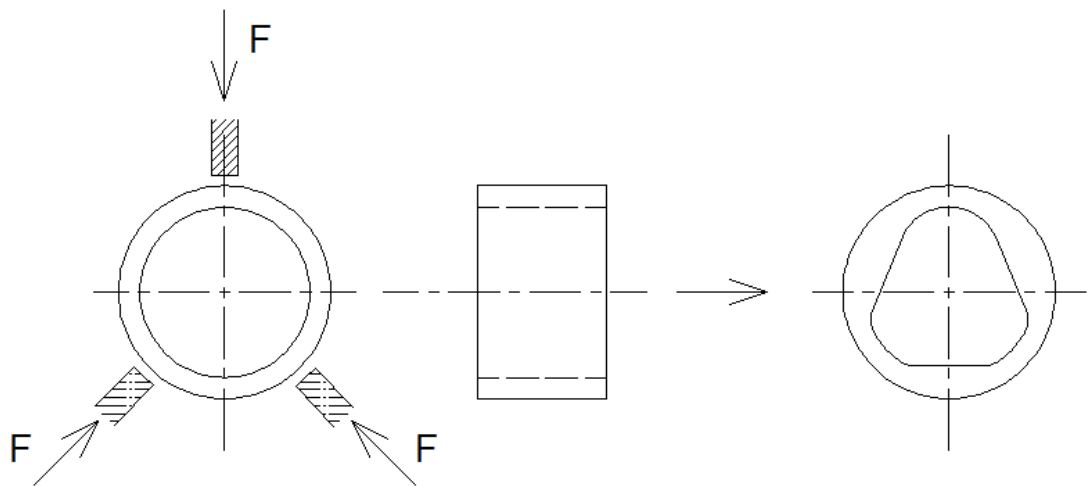
Slika 4.1: Stezanje između šiljaka

Ako se dio koji se tokari stegne samo s jedne strane, u tom slučaju uslijed sile rezanja F tokarskog noža također se pojavljuje moment savijanja, koji dovodi do prikazanog odstupanja na slici; slika 4.2.



Slika 4.2: Stezanje u steznoj glavi

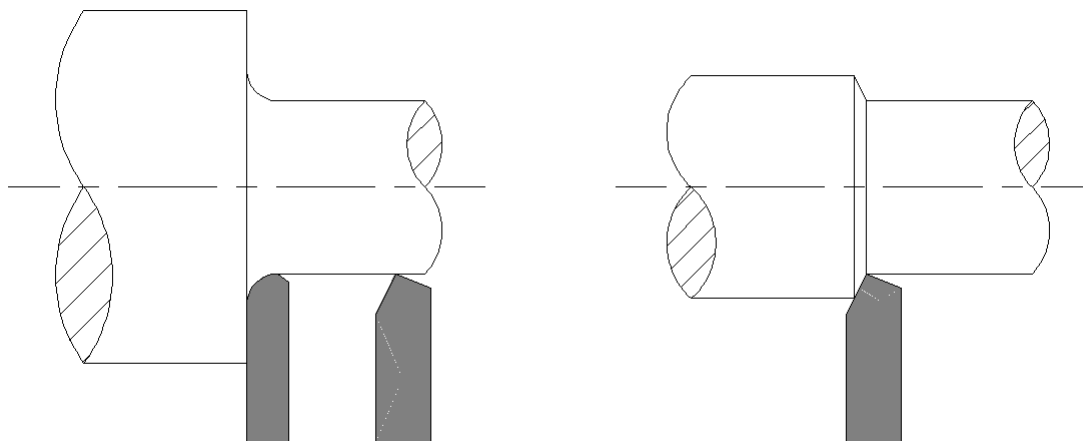
Ako se okrugli materijal stegne u steznu glavu da bi se istokario provrt, u tom slučaju uslijed steznih sila dolazi do odstupanja oblika (okruglost); slika 4.3.



Slika 4.3: Obrada provrta

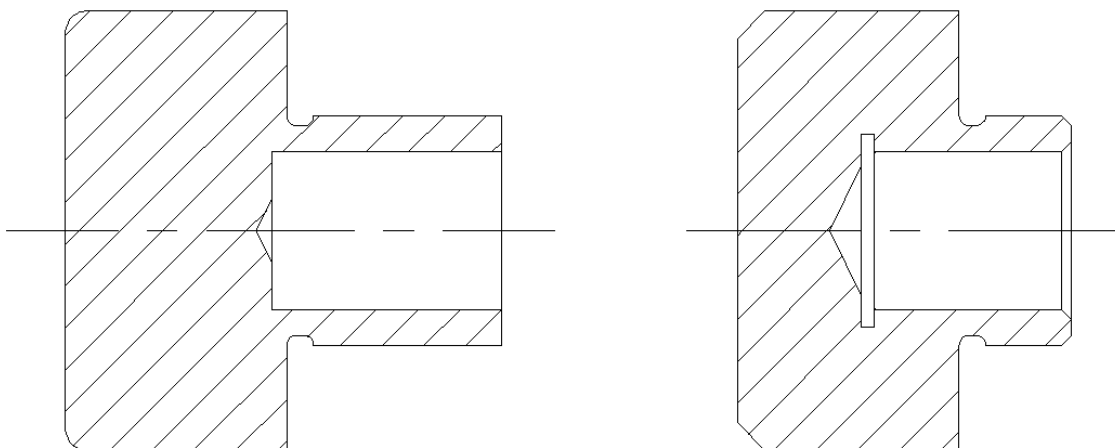
4.1.1 Primjeri tehnološkog oblikovanja obradaka za tokarenje

Ramena na vratilu koja nemaju nikakvu funkciju treba izvoditi kao ravne plohe. Kod konusne plohe završna obrada može se izvršiti bez mijenjanja alata, a također se olakšava i tokarenje na kopirnim tokarilicama; slika 4.4.



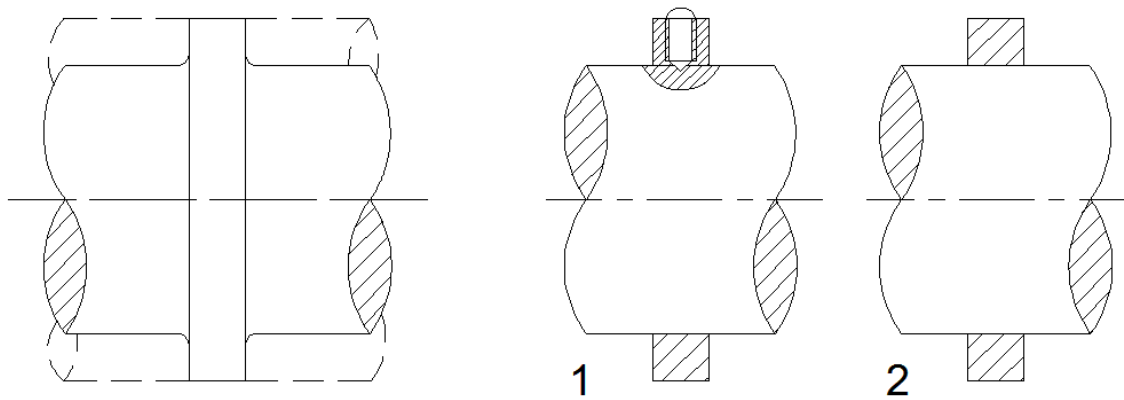
Slika 4.4

Da bi se pojednostavila izrada, kod tokarskih dijelova za vanjske bridove treba predvidjeti skošenja pod 45° umjesto zaobljenja. Na unutarnjim bridovima, na površinama koje se naknadno obrađuju treba predvidjeti ureze (kanale) za izlaz alata; slika 4.5.



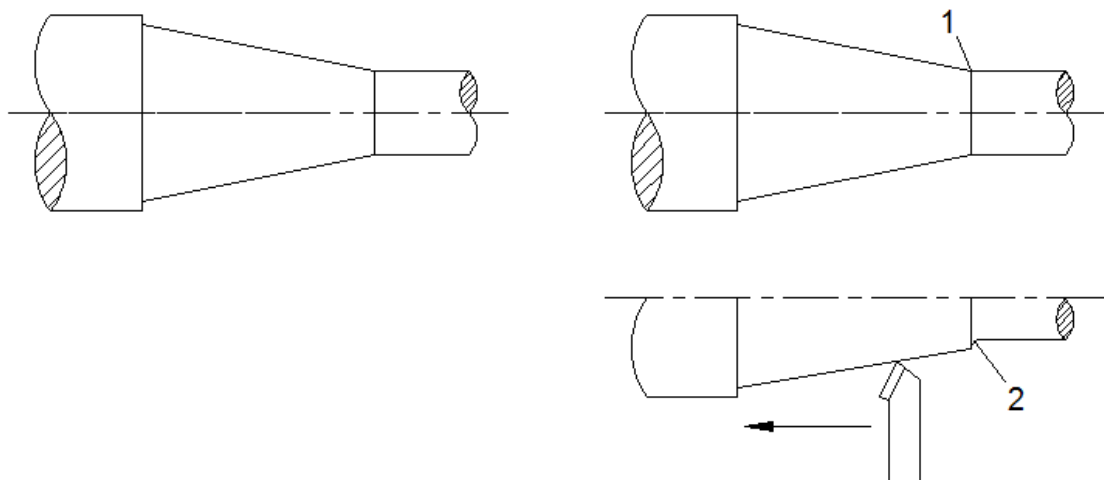
Slika 4.5

Vratila s vijencem zahtijevaju veliki utrošak obrade. Jedan prikladni prsten (1) ili toplo navučeni prsten (2) mogu u danim uvjetima zamijeniti vijenac; slika 4.6.



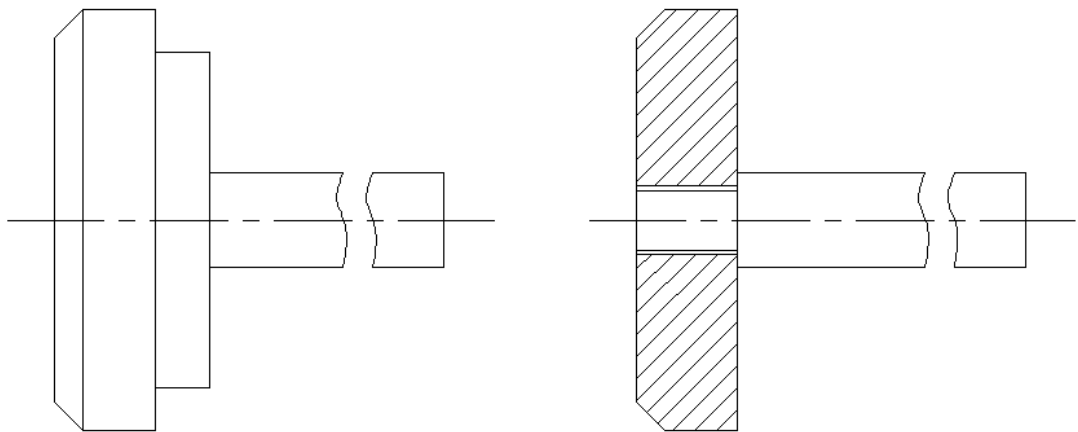
Slika 4.6

Kod tokarenja konusa tokarskom nožu treba omogućiti izlaz. Prvi rez ne bi iz tih razloga treba biti kako je prikazano kod, 1 nego neometano postavljen kao kod 2; slika 4.7.



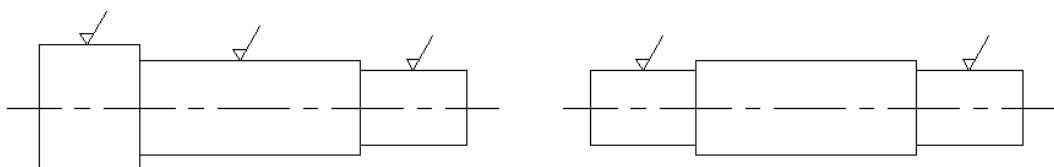
Slika 4.7

Stepenaste duge i tanke tokarske dijelove treba izbjegavati. Ekonomičnija je izrada iz dva dijela s upotrebom poluproizvoda; slika 4.8.



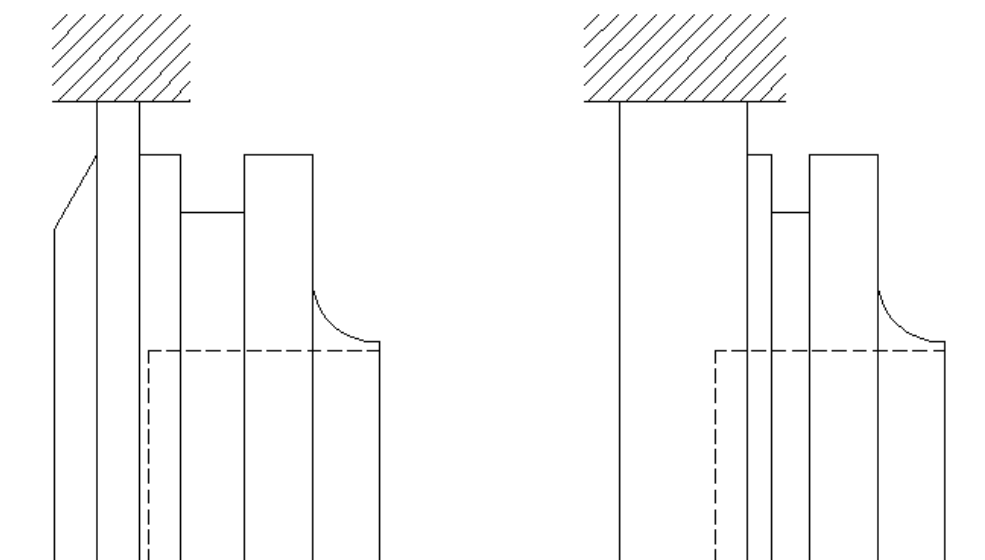
Slika 4.8

Tokarenje dugačkih svornjaka iz šipke je neekonomično. Kod upotrebe vučenog poluproizvoda potrebno je obraditi samo krajeve neposredno uz stezanje; slika 4.9.



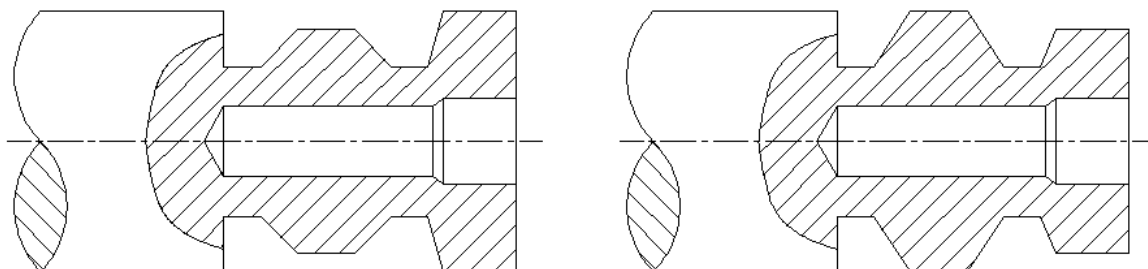
Slika 4.9

Kod dijelova koji se stežu u tročeljusne stezne glave treba predvidjeti dovoljno široke stezne površine kako bi se omogućilo sigurno stezanje i veliko odvajanje čestica; slika 4.10.



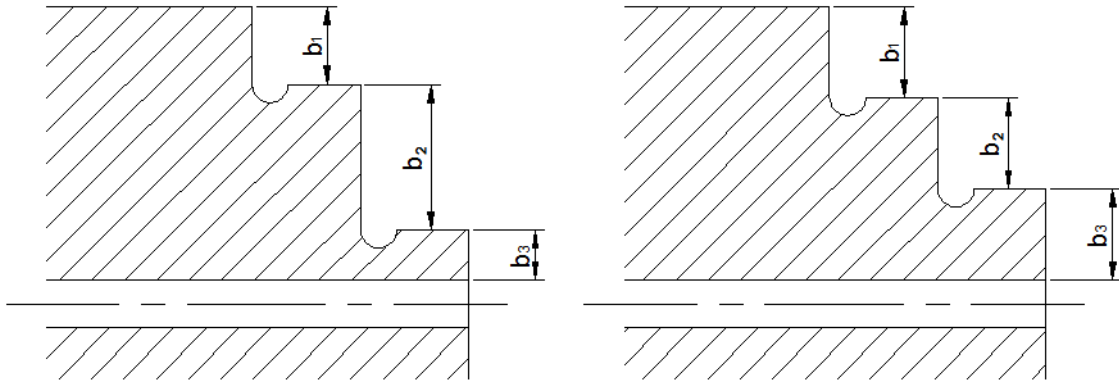
Slika 4.10

Povećavajući promjene u pravcu stezanja omogućavaju na tokarskim automatima istodobno tokarenje i bušenje; slika 4.11.



Slika 4.11

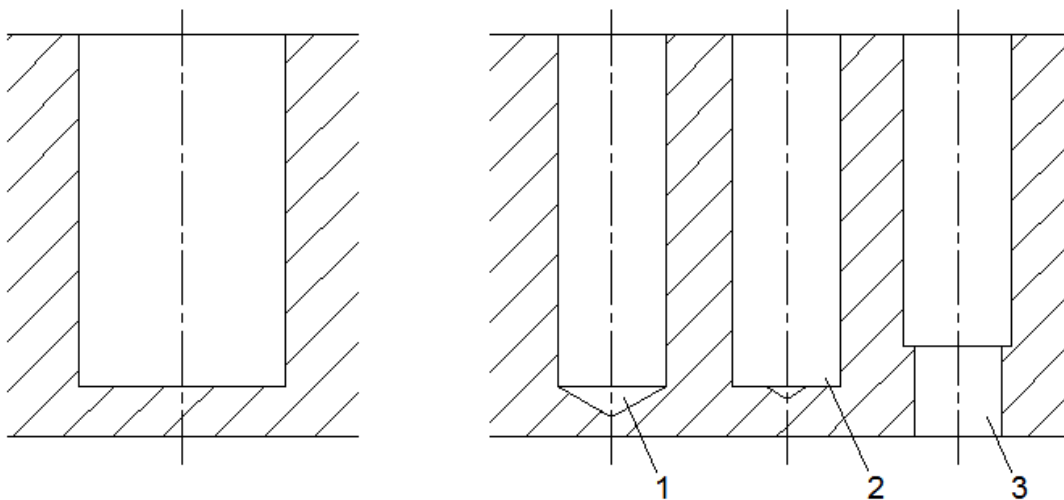
Kod istodobnog čeonog tokarenja više ramena vratila na tokarskim automatima, vrijeme obrade zavisi od najveće razlike promjera. Iz tih razloga bi trebalo biti $b_1 = b_2 = b_3$; slika 4.12.



Slika 4.12

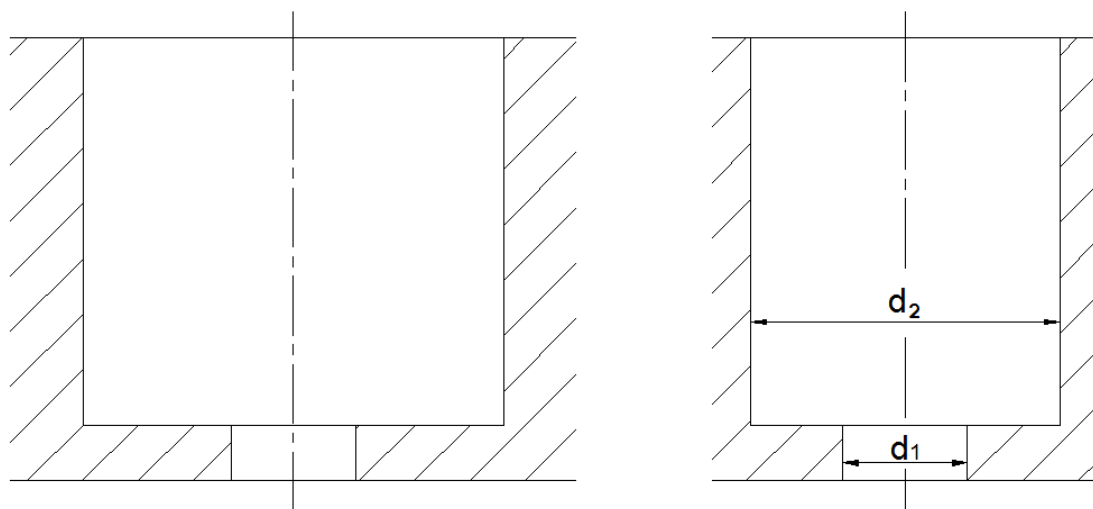
4.2. Tehnoliški oblikovanje obradaka za bušenje, upuštanje i razvrtnje

Slijepo rupe s ravnim bušenim dnom treba izbjegavati. Kod zahtjevane ravne nalijegajuće površine potrebno je probušiti (1) i nakon toga upustiti (2,3); slika 4.13.



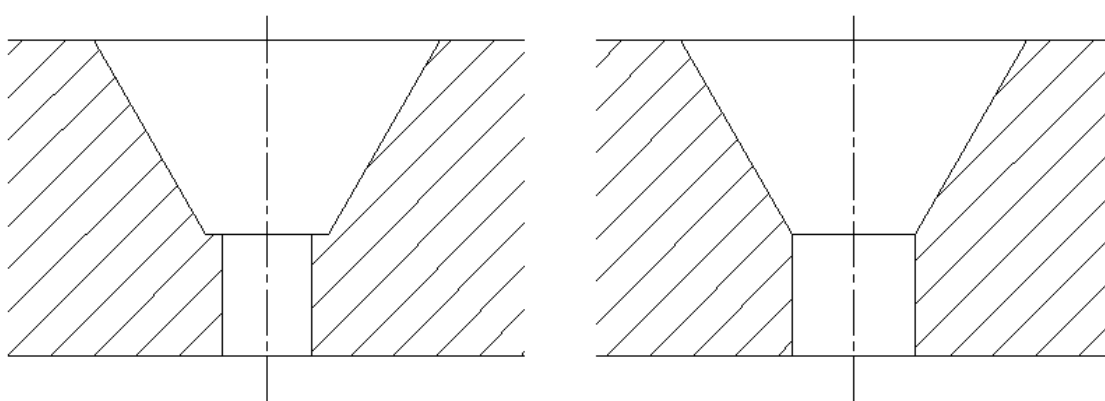
Slika 4.13

Kod stepenastih provrta treba omogućiti primjenu standardnih upuštača s vijkom (d_1 , d_2 DIN 373, 375); slika 4.14.



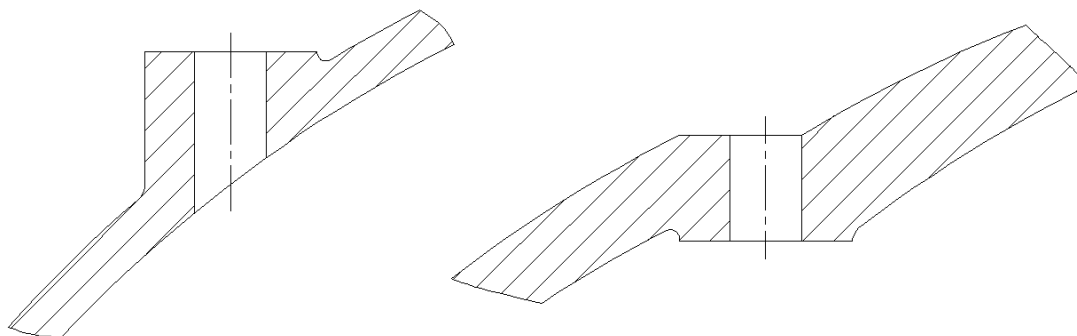
Slika 4.14

Kao i kod tokarenja konusa (slika 4.7) također je kod upuštanja konusa, poglavito za slijedeće fine obrade potrebno omogućiti izlaz alata. Za lijevu sliku potrebni su specijalni alati, oni skupi, kako za nabavku, tako i za održavanje; slika 4.15.



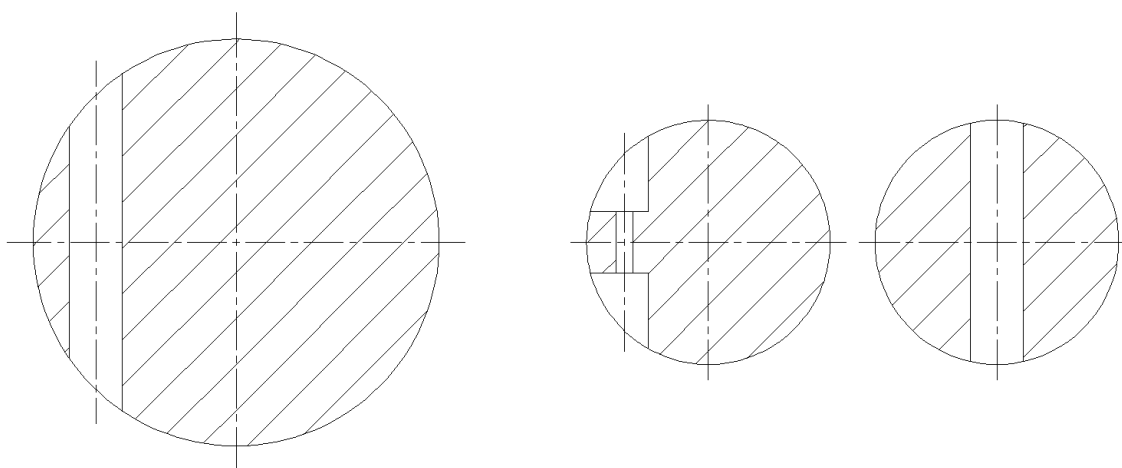
Slika 4.15

Ne samo da početak bušenja na kosoj plohi, nego isto tako i kosi izlaz provrta vodi ka odstupanju pravca bušenja ili čak do loma svrdla; slika 4.16.



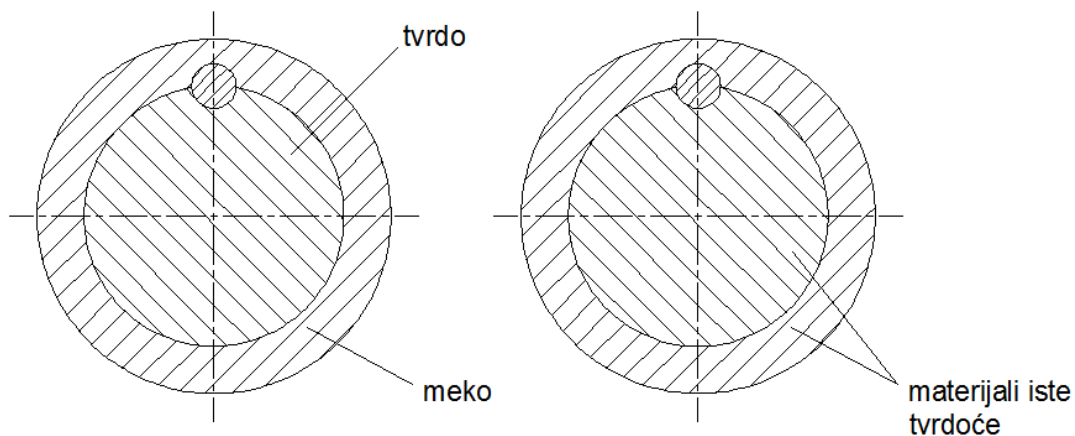
Slika 4.16

Provrte u vratilima treba kako za početak tako i za izlaz kod bušenja, pripremiti s površinama okomitim s osi bušenja ili ih treba postaviti u sredinu. Priprema može uslijediti putem upuštanja ili bolje glodanjem; ona poskupljuje izradu; slika 4.17.



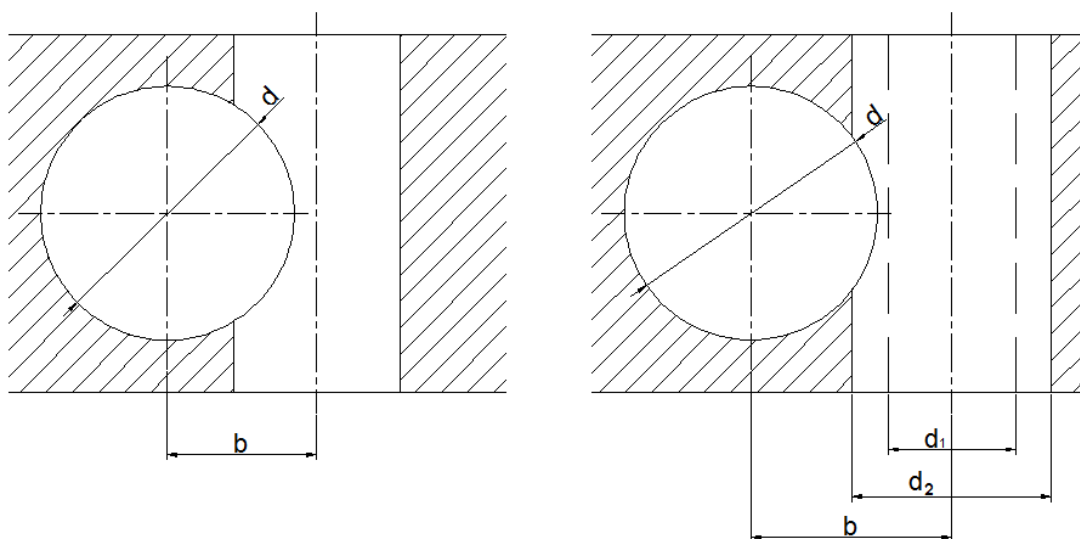
Slika 4.17

Kod istodobnog bušenja materijala različite tvrdoće, kao npr. za spajanje zaticima, postoji opasnost odstupanja od pravca bušenja i loma svrdla; slika 4.18.



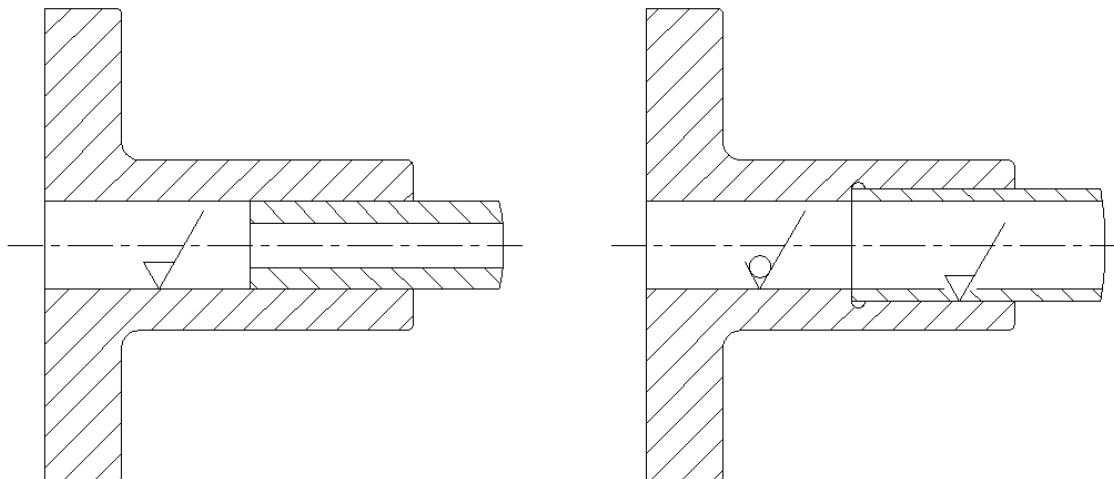
Slika 4.18

Ako se prodor dvaju provrta neda izbjeći, u tom slučaju rastojanje b potrebno je izabrati da se najprije buše provrti s promjerima d i d_1 , a tada se proširivanjem s vitkom može izbušiti promjer d_2 ; slika 4.19.



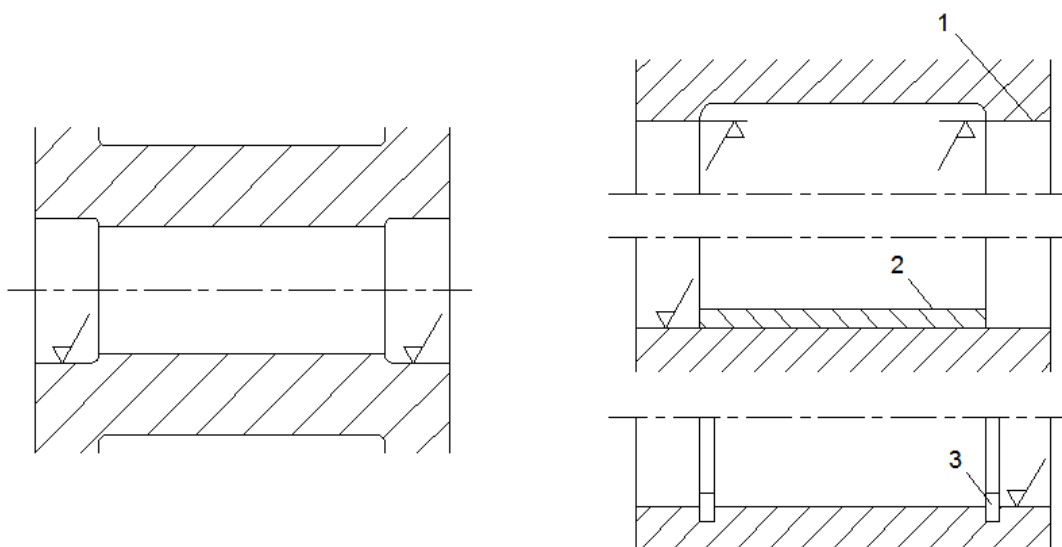
Slika 4.19

Obradu treba ograničiti na funkcionalnim površinama. Pri tome treba paziti na izlaz alata; slika 4.20.



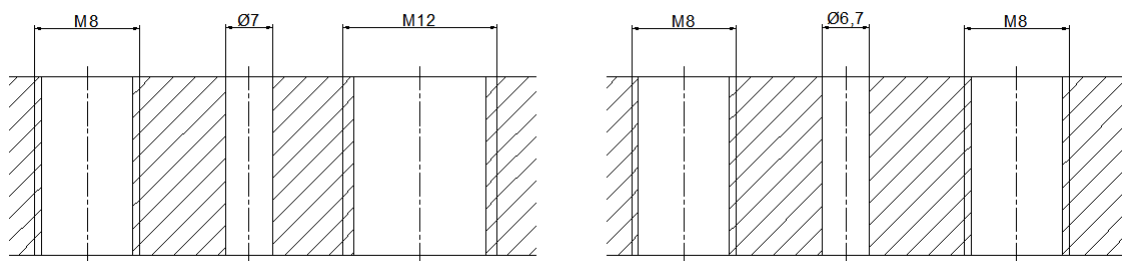
Slika 4.20

Provrtne koje se moraju razvrtavati treba oblikovati tako da razvrtač može prolazno razvrtati, tj. bez zastoja (1). Umjesto jednog ramena (ustupa) za održanje razmaka mogu se predvidjeti tuljci (2) ili sigurnosni prsteni (3); slika 4.21.



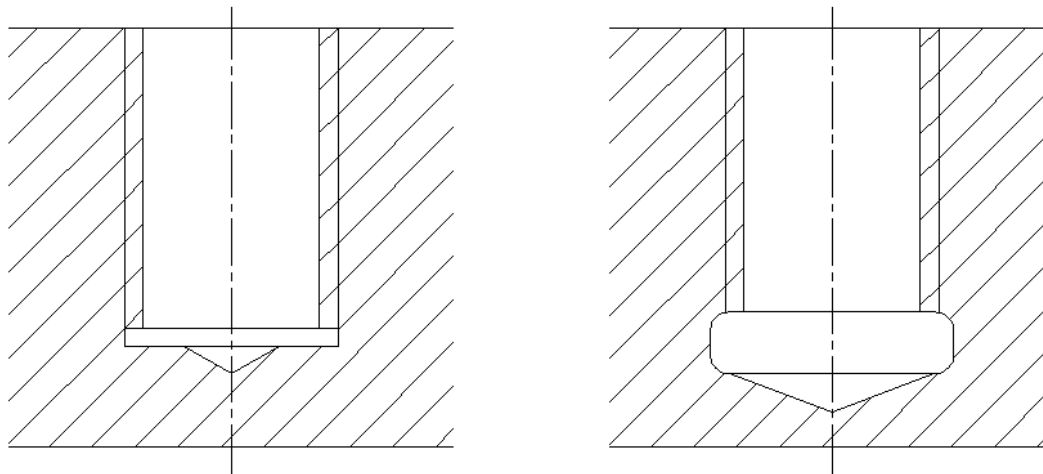
Slika 4.21

Provrti i navoji na obradku trebaju po mogućnosti imati jednake promjere. Neophodni dijelovi koji se pričvršćuju vijcima mogu se pričvrstiti s odgovarajuće većim brojem vijaka manjeg promjera; slika 4.22.



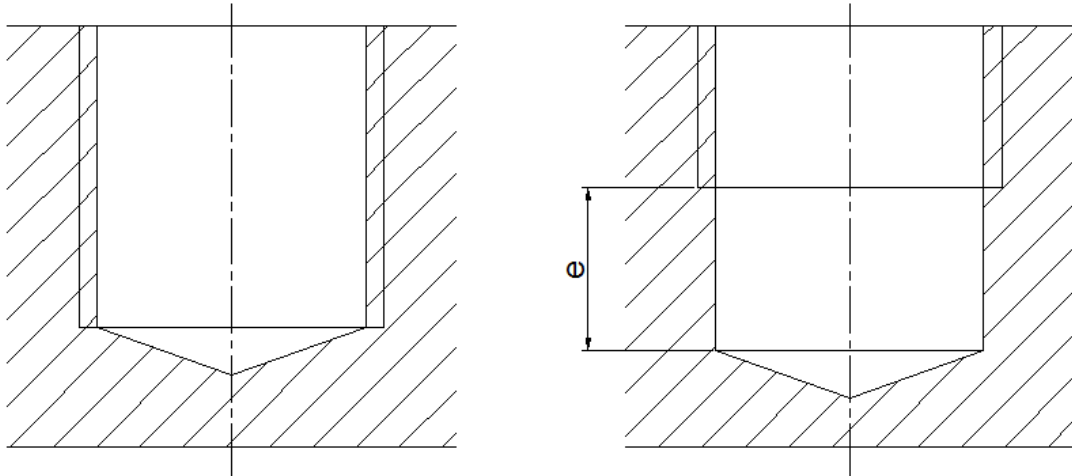
Slika 4.22

Kanale (ureze) za izlaz alata za unutarnje navoje treba sukladno DIN 76 predvidjeti dovoljno duge kako bi se osigurao izlaz alata; slika 4.23.



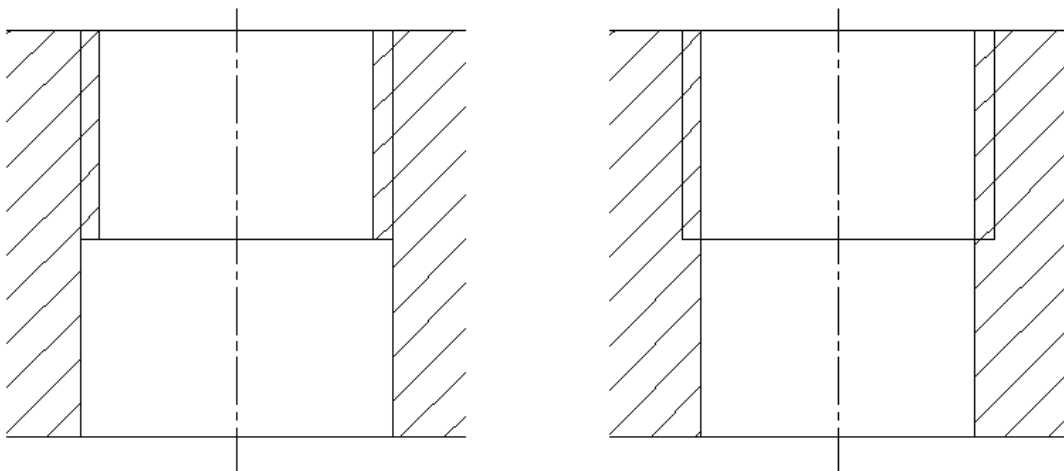
Slika 4.23

Kod slijepih rupa s navojem ne može se navoj urezati do kraja rupe jer ureznik ima vrh za početni rez. Odstojanje e od dna slijepe rupe treba birati sukladno DIN 76; slika 4.24.



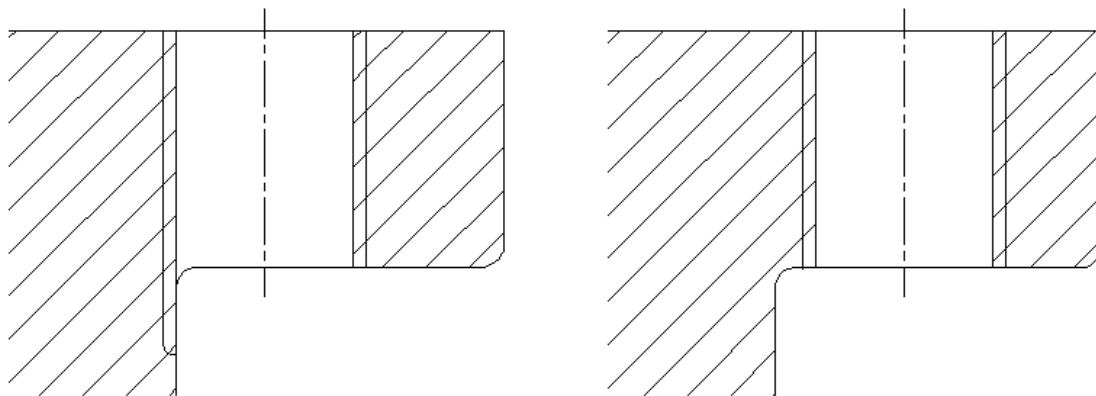
Slika 4.24

Provrti, koji se nastavljaju na neki navoj, trebali bi se uvijek izvoditi jednakim ili manjim od promjera jezgre navojem jer se inače obrada mora obaviti s obje strane obradka; slika 4.25.



Slika 4.25

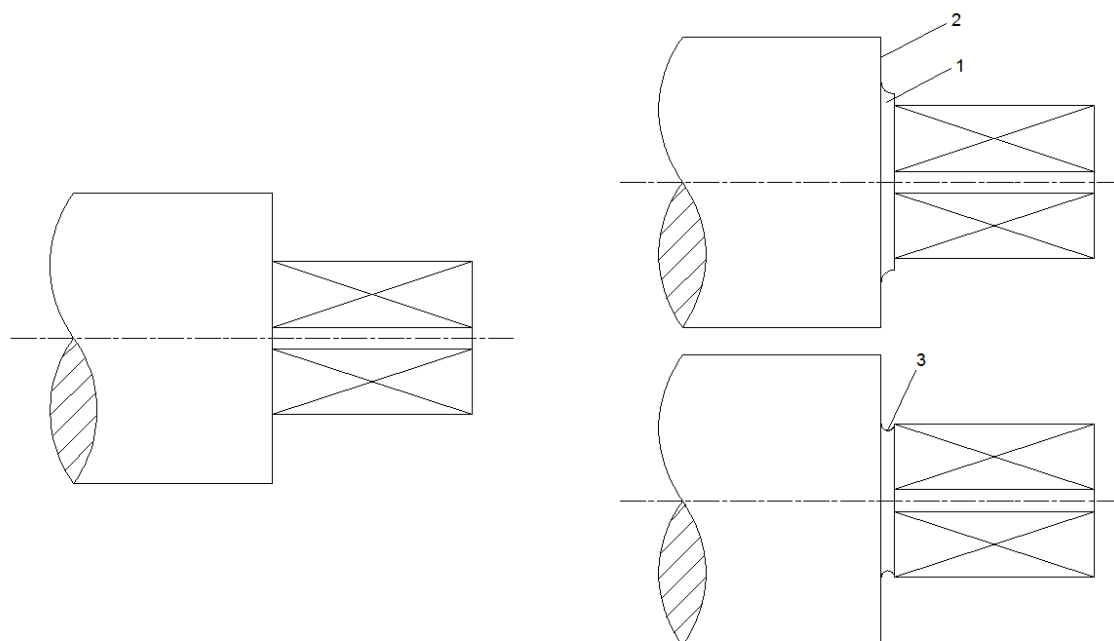
Prolazne navojne rupe za zatične vijke moraju se postaviti odvojeno na dovoljnom rastojanju od stijeniki jer se inače ureznik jednostrano opterećuje i skreće s pravca kretanja (opasnost loma); slika 4.26.



Slika 4.26

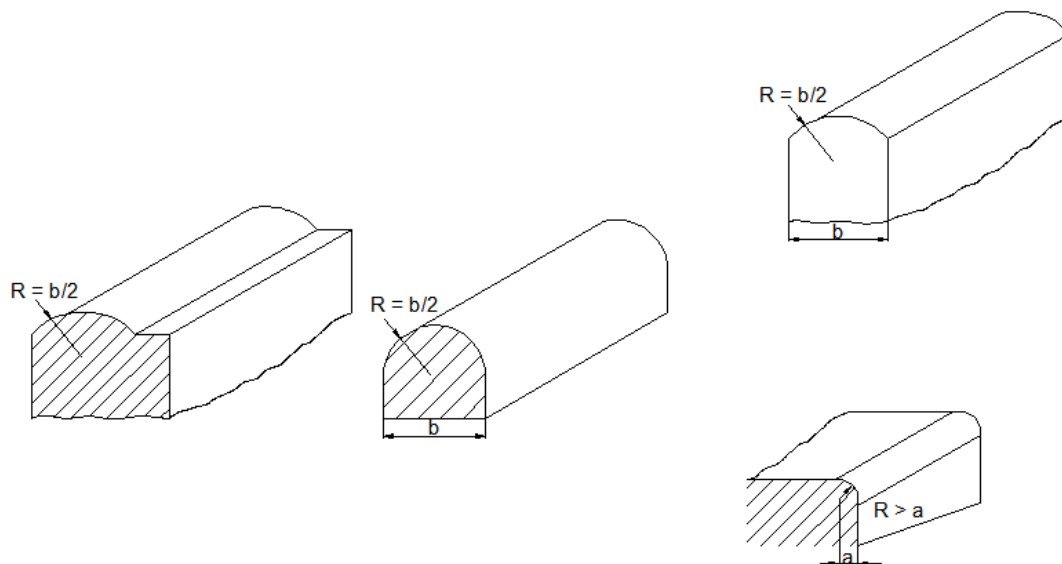
4.3. Primjeri tehnološkog oblikovanja obradaka za glodanje

Za glodanje četverobrida potrebno je predvidjeti rame (ustup) (1) ili (3), da se čeona ploha (2) može završno tokariti prije glodanja; slika 4.27.



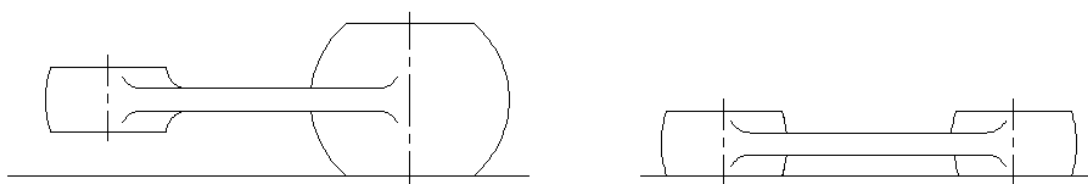
Slika 4.27

Da bi se bridovi obradka održali čistim potrebno je birati radijuse standardnih alata $R > b/2$ tako da zaobljenje u postojeće površine ne mora prelaziti tangencijalno. Desno dolje: zaobljenje četvrtinom kruga; slika 4.28.



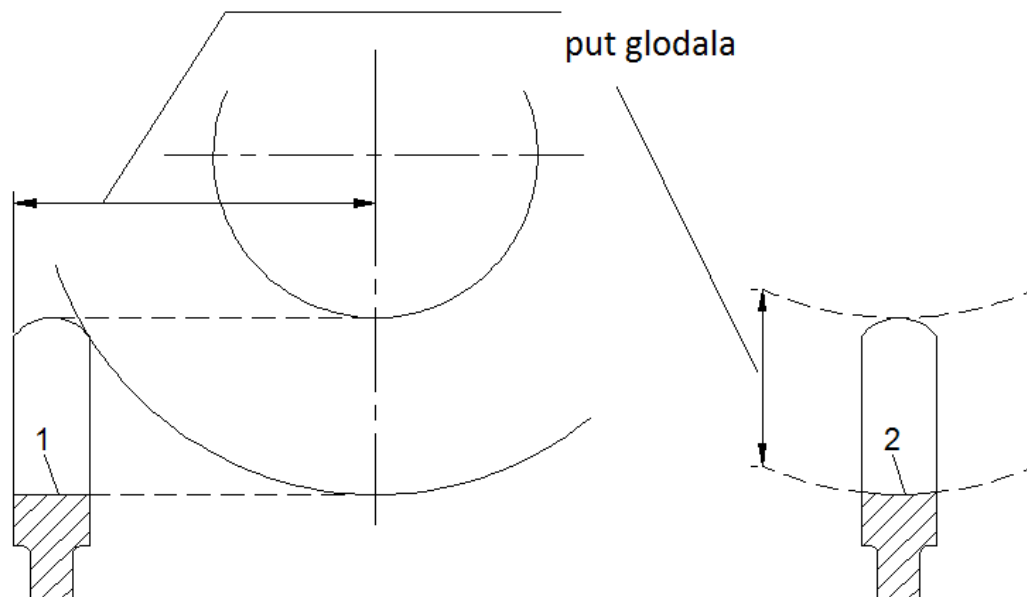
Slika 4.28

Da bi se površine mogle glodati u jednom stezanju moraju ležati u jednoj ravnini. S tim se često olakšava i stezanje obradka; slika 4.29.



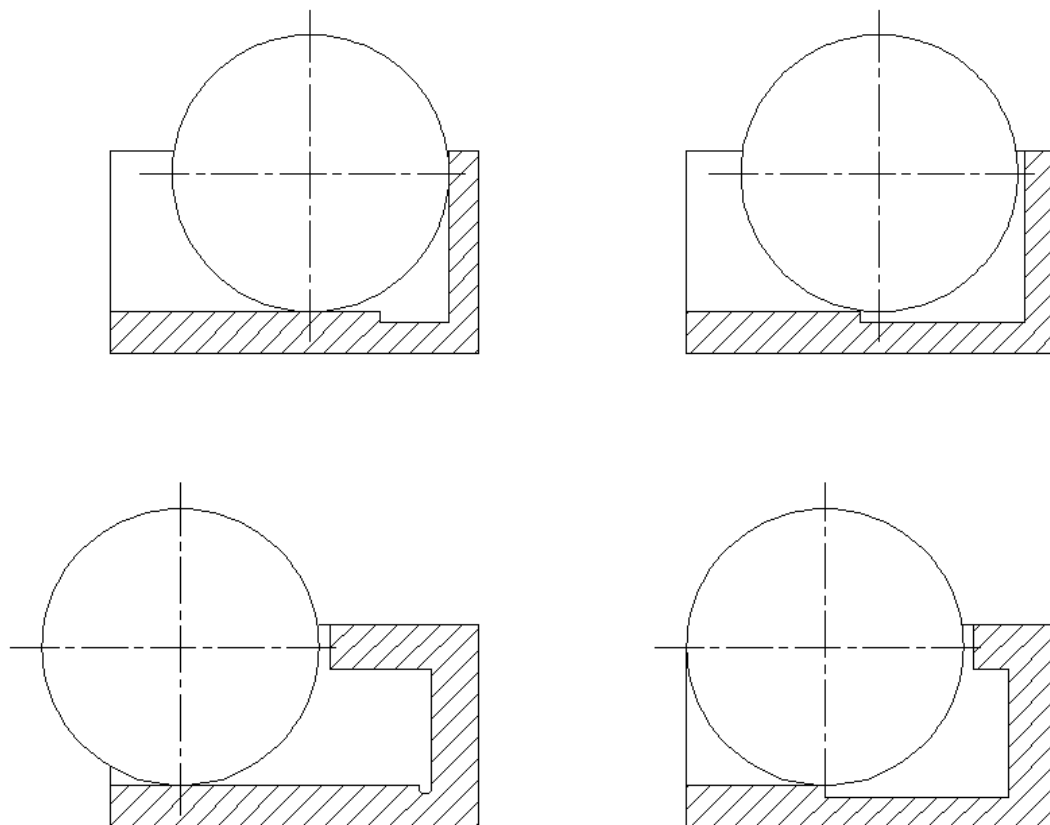
Slika 4.29

Ravna površina dna (1) vilice zahtijeva dug put glodala. Površina dna u konkavnom obliku zahtijeva samo kratki ulaz glodala; slika 4.30.



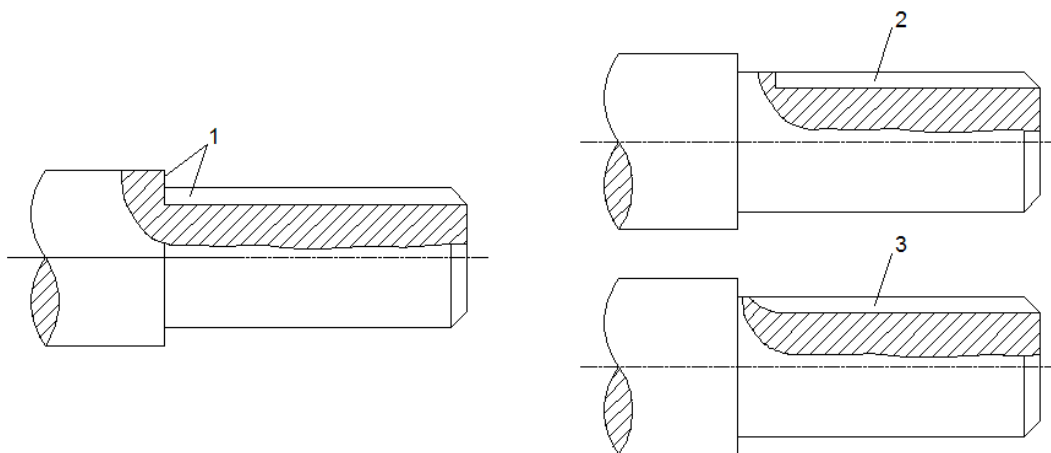
Slika 4.30

Glodanje s velikim valjkastim glodalima ili glodačim glavama s umetnutim reznim pločicama je ekonomičnije od glodanja s malim čeonim glodalima. Kod položaja površina koje se obrađuju trebaju se uzeti u obzir dimenzije glodala; slika 4.31.



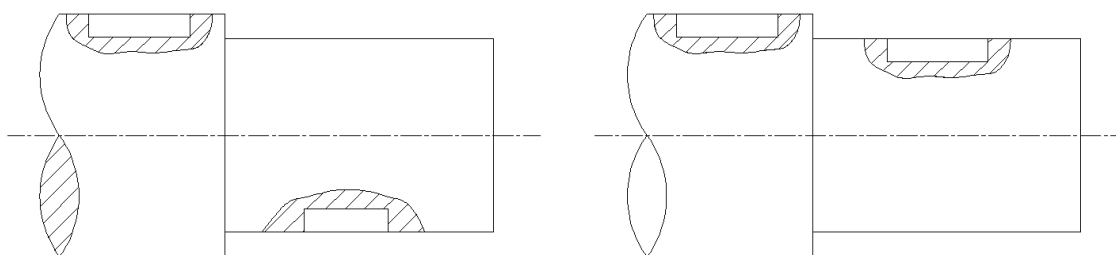
Slika 4.31

Utoke koji vode do vijenca (1) treba izbjegavati. Ekonomičnija obrada od obrade prstastim glodalom (utor 2) je obrada plastičnim glodalom (utor 3); slika 4.32.



Slika 4.32

Utoke uložnih pera kod malih razlika promjera stepenastih vratila treba izvesti s jednakim dimenzijama ($b \times h$). Oni bi iz proizvodno tehničkih razloga trebali ležati u jednom pravcu; slika 4.33.

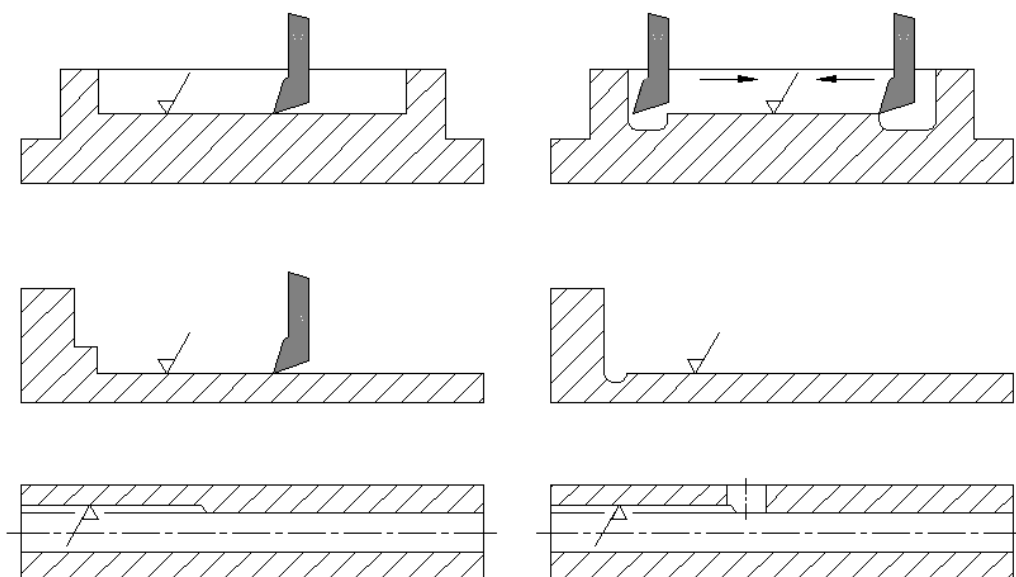


Slika 4.33

4.4. Primjeri tehnološkog oblikovanja obradaka za blanjanje i dubljenje

Blanjanje i dubljenje do nekog brida nije moguće. Nož mora izaći izvan obrađivane površine kako bi se skinule čestice s obradka, i mora već prije početka obrade iz podignutog položaja, koji je imao za vrijeme povratnog hoda, ponovno biti spušten u radni položaj.

Potrebni polazni hod je veći od visine rezne oštrice iznad stezne plohe noža. Također se sa strane obrađivane površine (barem na strani početka pomaka) mora ostaviti više prostora nego što iznosi širina noža; slika 4.34.



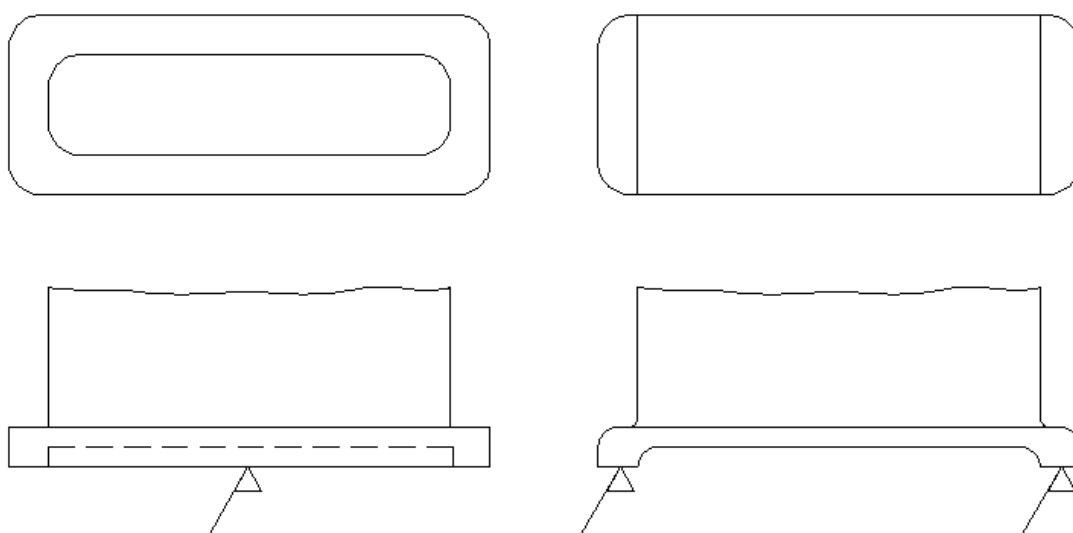
Slika 4.34

Prekinute površine, koje treba obraditi blanjanjem ili dubljenjem, trebaju po mogućnosti ležati u jednoj ravnini; slika 4.35.



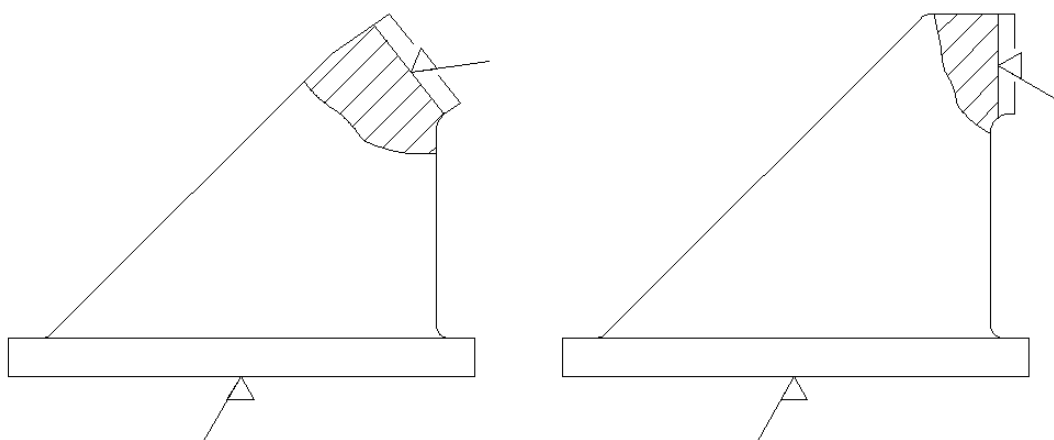
Slika 4.35

Dosjedne plohe na kućištima i tome slično treba oblikovati tako da nož mora preći u pomaku osnovnu plohu. U primjeru je cijela dosjedna ploha zamijenjena s dvije dosjedne trake; slika 4.36.



Slika 4.36

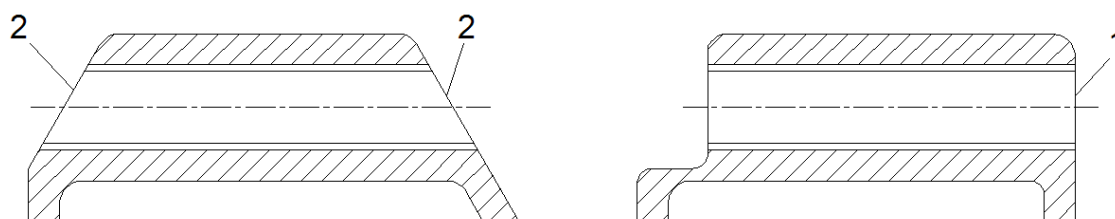
Dvije obradne površine koje ne leže okomito jedna prema drugoj otežavaju obradu i u danim okolnostima zahtijevaju specijalne stezne naprave; slika 4.37.



Slika 4.37

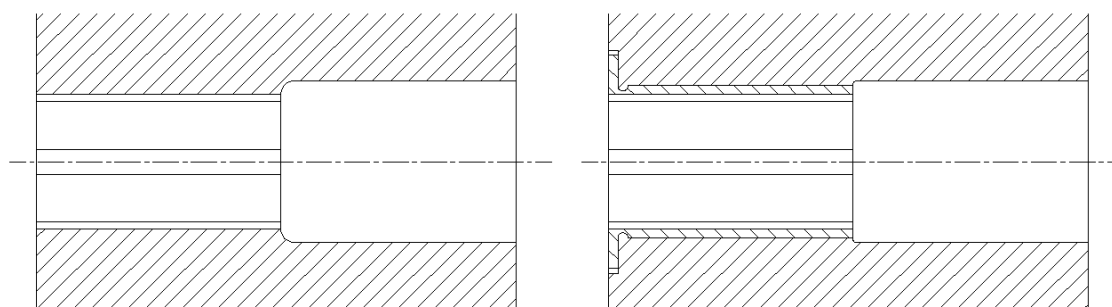
4.5 Primjeri tehnološkog oblikovanja obradaka za provlačenje

Obradak na kome se vrši obrada provlačenjem, mora ležati na plohi koja je okomita na pravac obrade (1) kako bi se izbjegla specijalna stezna naprava. Kose površine (2) su nekorisne jer igla za provlačenje tu jednostavno reže i odstupa od centra provlačenja; slika 4.38.



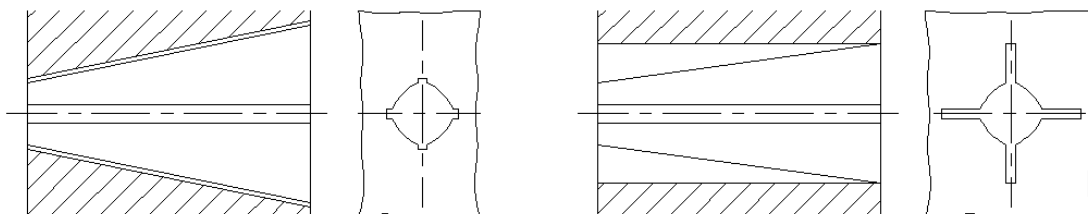
Slika 4.38

Provlačenje u velikim obradcima, npr. u kućištima ili šupljim vratilima može zahtijevati prekomjerno velike duljine igala za provlačenje. Povoljnije je umetanje jednog unaprijed provučenog tuljka; slika 4.39.



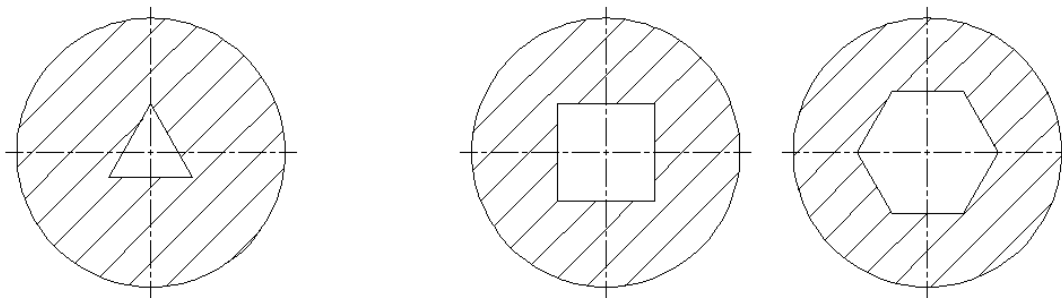
Slika 4.39

Dva ili više utora u jednom konusnom provrtu mogu se u jednom hodu samo tako provući, ako se protežu paralelno s osi. Utori, koji su smješteni paralelno s oplošjem konusa, zahtijevaju za svaki utor jedan hod; slika 4.40.



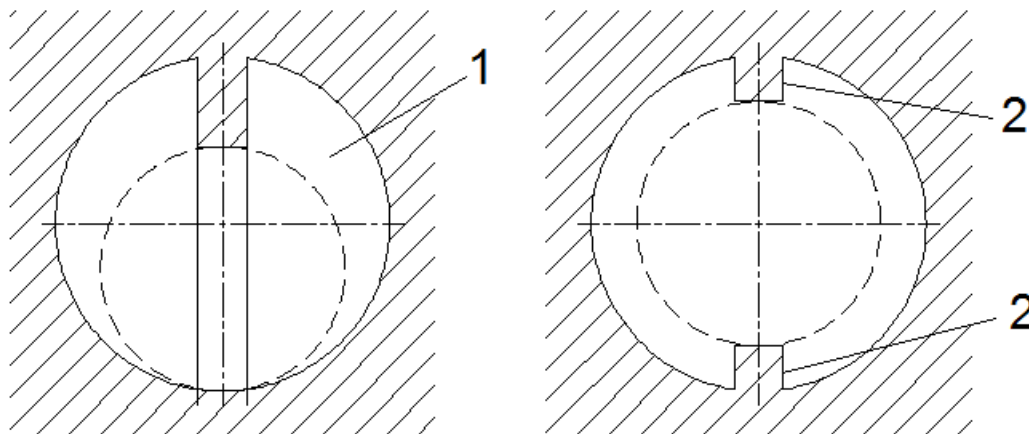
Slika 4.40

Profili s malim brojem stranica zahtijevaju dulje provlačenje s više reznih oštrica nego oni s većim brojem stranica. Stoga treba dati prednost četverokutima i šesterokutima u odnosu na trokute; slika 4.41.



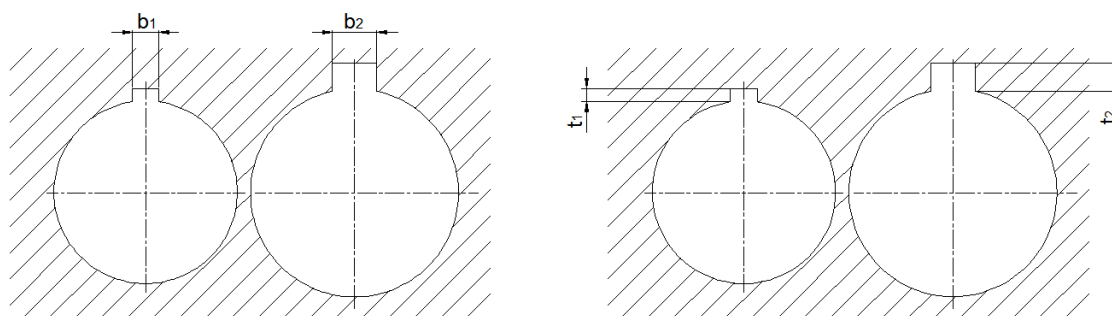
Slika 4.41

Provlakači i obradak su kod slike 4.42 lijevo (1) jednostrano opterećeni. To znači opasnost od necentričnog provlačenja ili puknuća alata. Prednost treba dati više simetričnim profilima kako je prikazano na slici 4.42 desno (2); slika 4.42.



Slika 4.42

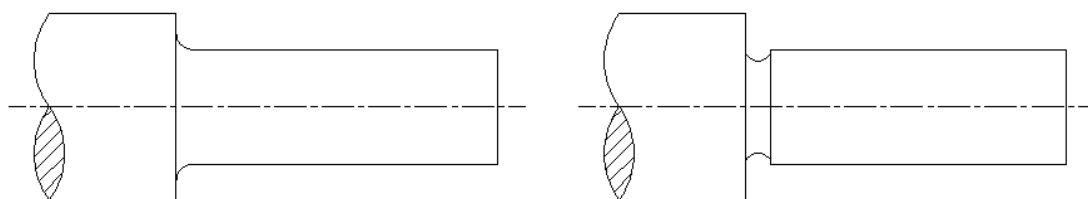
Kod serijske i maloserijske proizvodnje treba nastojati da se za sve konstrukcije predvidi jedinstvena širina utora za provlačenje. Tada se svi utori, iako imaju različite dubine, mogu provlačiti s istom iglom za provlačenje; slika 4.43.



Slika 4.43

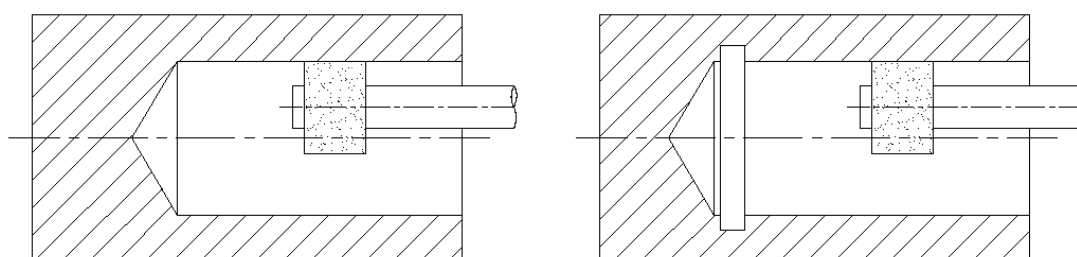
4.6 Tehnologično oblikovanja obradaka za brušenje

Prelazna zaobljenja na ramenima (ustupima) cilindričnih obradaka koji se trebaju brusiti dozvoljena su samo ako se koristi postupak okruglog radijalnog ili kosog brušenja usijecanjem s profilnom brusnom pločom. Za točnije uzdužno okruglo brušenje mora se prethodno predtokariti ili izbrustiti kanal za izlaz brusne ploče, pri čemu se istodobno može brusiti i čeona ploha ramena; slika 4.44.



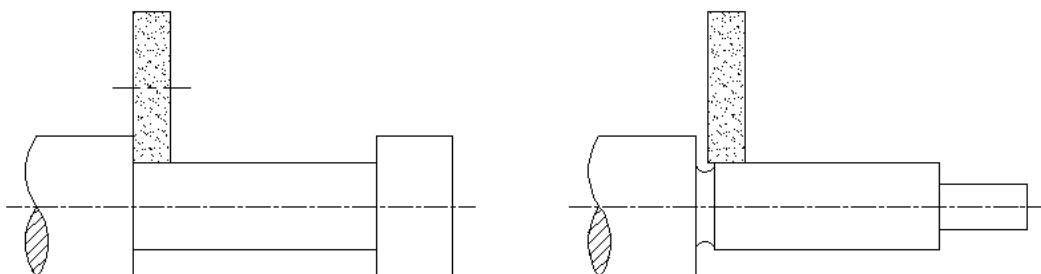
Slika 4.44

Također i kod unutarnjeg okruglog brušenja mora postojati kanal za izlaz brusnog prstena; slika 4.45.



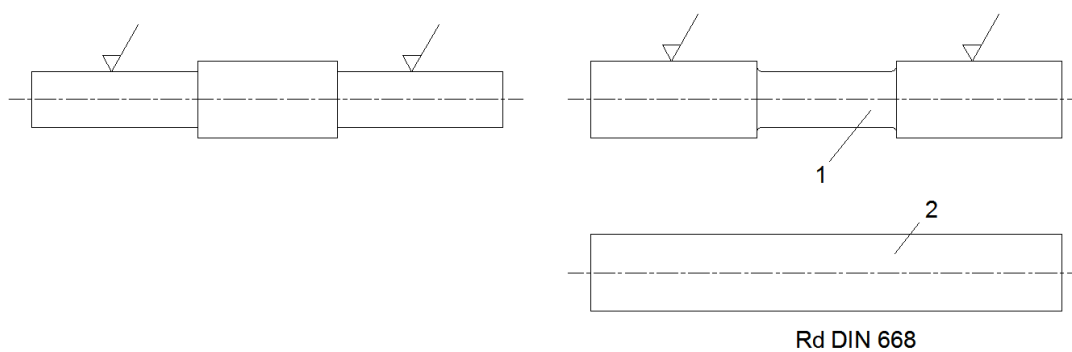
Slika 4.45

Uzdužno okruglo vanjsko brušenje obradaka, koji su s obje strane ograničeni vijencem, je skuplje od brušenja s uzdužno neometanim podešavanjem brusne ploče; slika 4.46.



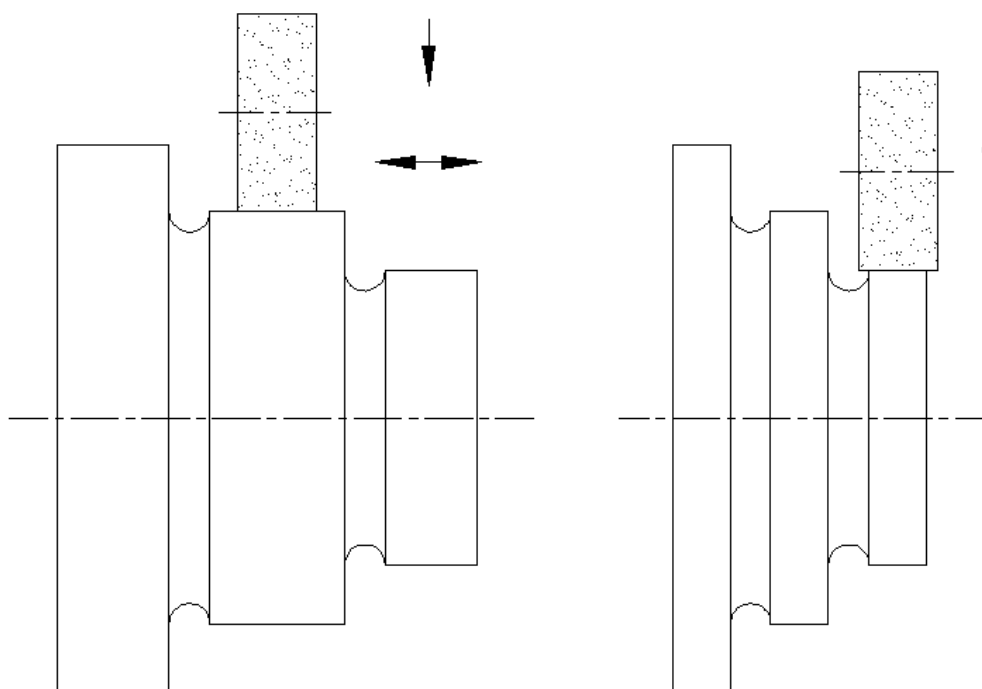
Slika 4.46

Cilindrične obradke treba tako oblikovati da je moguće brušenje bez šiljaka (1). Najekonomičnije rješenje je izvedba (2), kod koje se koristi svjetlovučeni poluproizvod ili poluproizvod brušen bez šiljaka; slika 4.47.



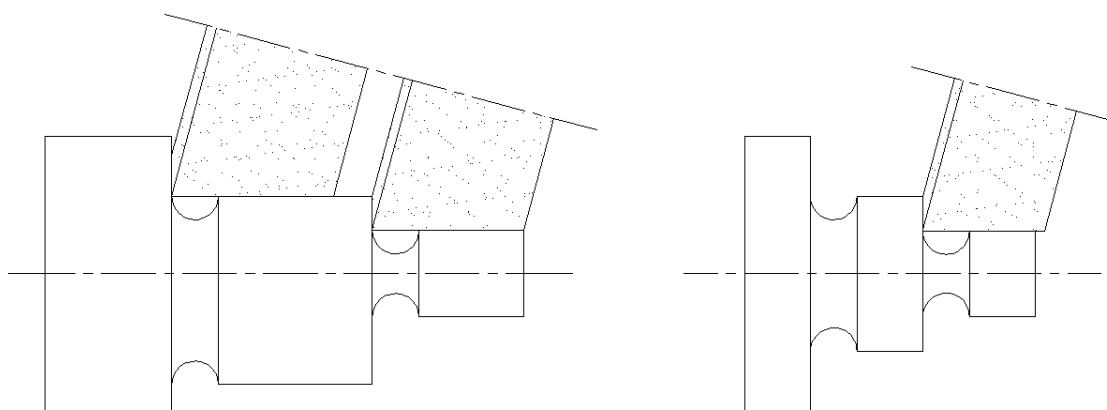
Slika 4.47

Ako to zahtjevi točnosti omogućavaju, trebalo bi omogućiti radijalno okruglo brušenje. Za te duljine profila koji se bruse moraju biti manje od širine korištene brusne ploče; slika 4.48.



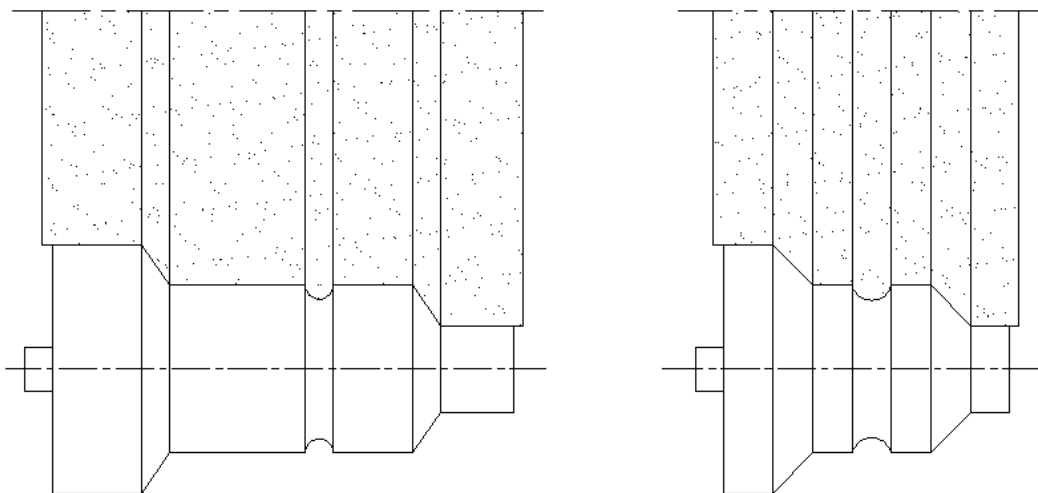
Slika 4.48

S istim profilom brusne ploče trebalo bi omogućiti brušenje više (po mogućnosti sve elemente oblika – formi); slika 4.49.



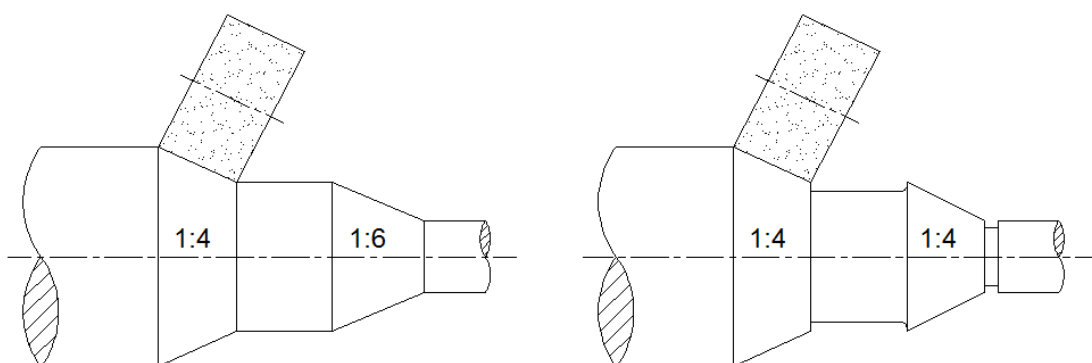
Slika 4.49

Za radijalno okruglo brušenje treba po mogućnosti težiti kratkim duljinama profila. Maksimalne širine brušenja nisu ograničene samo korištenim širinama brusne ploče, nego također kroz elastičnost obradaka i njegovo stezanje; što je krajnji obradak tanji, utoliko je je kraća dopuštena dužina profila; slika 4.50.



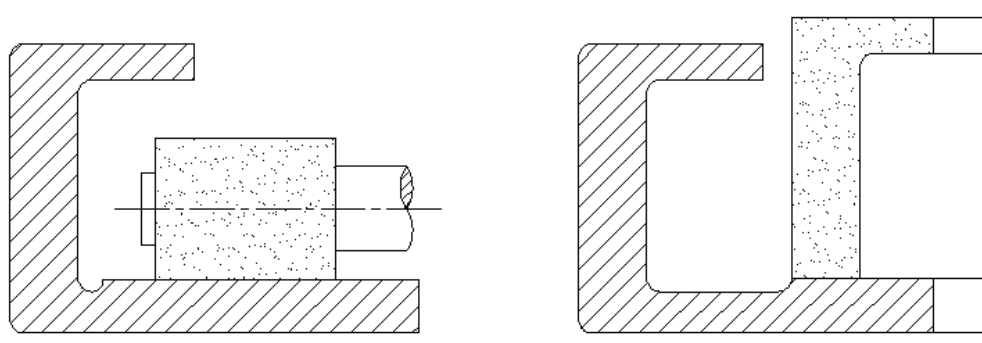
Slika 4.50

Na obradku treba po mogućnosti predvidjeti jednake konuse. Treba paziti na izlaz brusne ploče; slika 4.51.



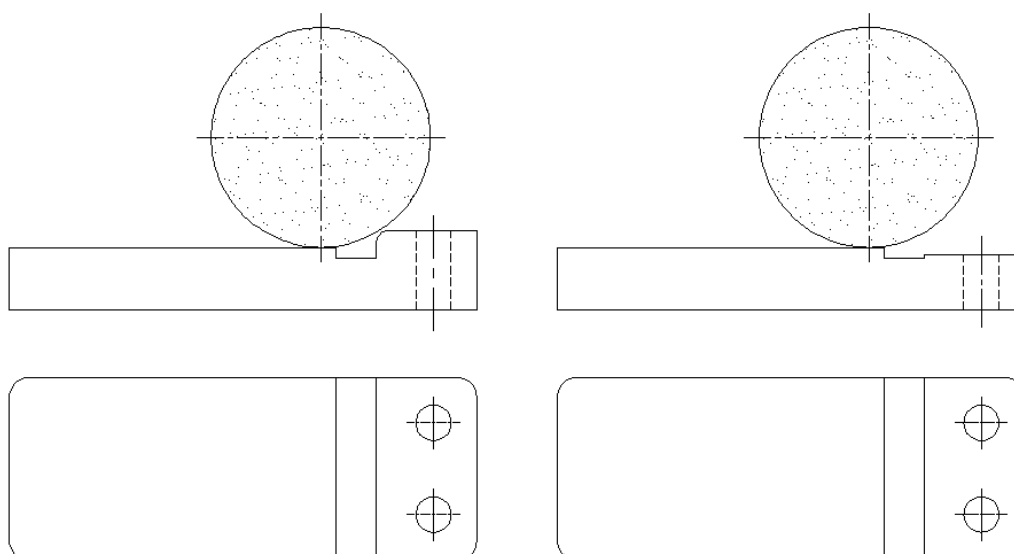
Slika 4.51

Pokrivene ležeće plohe ne mogu se doseći s ravnim brusnim pločama ili lončastim brusnim pločama, a također često i s tanjurastim brusnim pločama. Trebalo bi omogućiti primjenu po mogućnostima što većih brusnih čepića, koji omogućavaju jedno ekonomično brušenje; slika 4.52.



Slika 4.52

Konture koje strše iznad obrađivane površine, sprečavaju u pravilu ravno brušenje, poglavito s ravnim brusnim pločama. Također bi se kod dovoljnog izlaza za alat stršeći dijelovi trebali izbjegavati; slika 4.53.



Slika 4.53

5.0 ZAKLJUČAK

Analizom tehnološkičnosti konstrukcije postavlja se pitanje, je li ona tako oblikovana da zadovoljava sve tražene uvjete za postavljanjem optimalnog procesa u određenom proizvodnom sustavu.

Povećanje tehnološkičnosti konstrukcije nastaje u slijedećim osnovnim pravcima:

1. pojednostavljenje oblika, detalja, uključujući i poluproizvode,
2. određivanje racionalnih tolerancija,
3. unifikacija i standardizacija konstrukcije (sklopova, podsklopova i dijelova).

Obrada tehnološkičnosti konstrukcije vrši se u tri etape izrade: proizvodnja poluproizvoda, strojna obrada i montaža.

Oblikovanje dijelova s ciljem olakšanja izrade, koji se trebaju obrađivati postupcima odvajanja čestica, zahtijeva pozornost na nekoliko smjernica koje važe bez obzira na postupak izrade:

- prilikom oblikovanja birati geometrijski jednostavna osnovna tijela,
- volumen obrade održati što manjim,
- paziti na mogućnosti stezanja kod obrade,
- po mogućnosti završno obraditi u jednom stezanju,
- ravne površine koje se obrađuju postaviti paralelno ili okomito u odnosu na steznu površinu,
- površine koje se obrađuju moraju za alat biti dobro pristupačne,
- predvidjeti ureze (kanale) za izlaz alata (DIN 509),
- omogućiti uporabu standardnih alata,
- dati prednost tokarenju i bušenju u odnosu na glodanje i blanjanje,
- kvalitete površina i tolerancija ograničiti na neophodno potrebne,
- uvažiti opće tolerancije (DIN 7168).

6.0 LITERATURA

- [1] Prof. dr. sc. Ante Pavić: Obrada odvajanjem čestica (teorija, postupci obrade) (2007)
- [2] Mr.sc Borislav Josipović, dipl. ing.: Tehnologičnost konstrukcije (podloge za predavanja) (2013)
- [3] Mr.sc Borislav Josipović, dipl. ing.: Tehnologičnost konstrukcije (podloge za auditorne vježbe) (2013)
- [4]<http://www.fsb.unizg.hr/elemstroj/pdf/tehnologicno/pravila%20oblikovanja%20odvajanjem%20cestica.pdf>
- [5] http://www.fsb.unizg.hr/elemstroj/pdf/tehnologicno/odvajanje_cestica.pdf