

Teorija principa rada, značajke i poboljšanja motora s unutarnjim izgaranjem

Dragosavac, Mateo

Undergraduate thesis / Završni rad

2018

Degree Grantor / Ustanova koja je dodijelila akademski / stručni stupanj: **Karlovac University of Applied Sciences / Veleučilište u Karlovcu**

Permanent link / Trajna poveznica: <https://um.nsk.hr/um:nbn:hr:128:657403>

Rights / Prava: [In copyright](#)/[Zaštićeno autorskim pravom.](#)

Download date / Datum preuzimanja: **2025-03-20**



VELEUČILIŠTE U KARLOVCU
Karlovac University of Applied Sciences

Repository / Repozitorij:

[Repository of Karlovac University of Applied Sciences - Institutional Repository](#)



zir.nsk.hr



DIGITALNI AKADEMSKI ARHIVI I REPOZITORIJI

VELEUČILIŠTE U KARLOVCU
STROJARSKI ODJEL
STRUČNI STUDIJ STROJARSTVA

Mateo Dragosavac

TEORIJA PRINCIPA RADA, ZNAČAJKE I POBOLJŠANJA
MOTORA S UNUTARNJIM IZGARANJEM

ZAVRŠNI RAD

Karlovac, 2017. godina

VELEUČILIŠTE U KARLOVCU
STROJARSKI ODJEL
STRUČNI STUDIJ STROJARSTVA

Mateo Dragosavac

TEORIJA PRINICIPA RADA, ZNAČAJKE I POBOLJŠANJA
MOTORA S UNUTARNJIM IZGARANJEM

ZAVRŠNI RAD

Mentor:
Josip Hoster, dr.sc.

Karlovac, 2017. godina



VELEUČILIŠTE U KARLOVCU
KARLOVAC UNIVERSITY OF APPLIED SCIENCES
Trg J.J.Strossmayera 9
HR-47000, Karlovac, Croatia
Tel. +385 - (0)47 - 843 - 510
Fax. +385 - (0)47 - 843 - 579



VELEUČILIŠTE U KARLOVCU

Stručni studij: STROJARSTVA

Usmjerenje: Proizvodno strojarstvo

Karlovac, 12.10.2017.

ZADATAK ZAVRŠNOG RADA

Student: **Mateo Dragosavac**

Matični broj: 0110608043

Naslov: **Teorija principa rada, značajke i poboljšanja motora s unutarnjim izgaranjem**

Opis zadatka:

U završnom radu potrebno je opisati princip rada motora s unutarnjim izgaranjem. Za različite vrste motora s unutarnjim izgaranjem opisati utjecaj ugrađenih poboljšanja u procesu u cilindru, na razvodnom mehanizmu, sustavu ubrizgavanja goriva ili drugim podsustavima dograđenim na motor. Analizirati emisiju čestica kao funkciju dodanih poboljšanja na motor ili vozilo. Analizirati poboljšanje u kontekstu smanjenja potrošnje goriva i emisije ispušnih plinova za opisana poboljšanja na motoru.

Zadatak izraditi i opremiti sukladno Pravilniku o završnom radu VUK-a.

Zadatak zadan:

Rok predaje rada:

Predviđeni datum obrane:

12.10.2017.

12.12.2017.

22.12.2017.

Mentor:

Predsjednik Ispitnog povjerenstva:

Dr.sc. Josip Hoster, dipl.ing.stroj. pred.

Marijan Brozović, dipl.ing.stroj. v.p.

PREDGOVOR

Izjavljujem da sam Završni rad izradio samostalno koristeći znanja stečana studiranjem na Veleučilištu u Karlovcu kao i radom u struci.

Zahvaljujem se mentoru dr.sc. Josipu Hosteru na korisnim savjetima i stručnoj pomoći koji su uvelike pridonijeli nastanku ovog rada.

SAŽETAK

U ovom završnom radu je opisan princip rada motora s unutarnjim izgaranjem.

U radu je opisan princip rada ovisno o vrsti ciklusa, prikazane su konstrukcijske izvedbe, navadene su vrste poboljšanja kao i izvedbe poboljšanja motora s unutarnjim izgaranjem u vidu ekonomičnosti, povećanja snage te smanjenja emisije štetnih plinova. Također su opisana alternativna rješenja koja se nameću kao moguća zamjena ili dopuna motora s unutarnjim izgaranjem.

SADRŽAJ

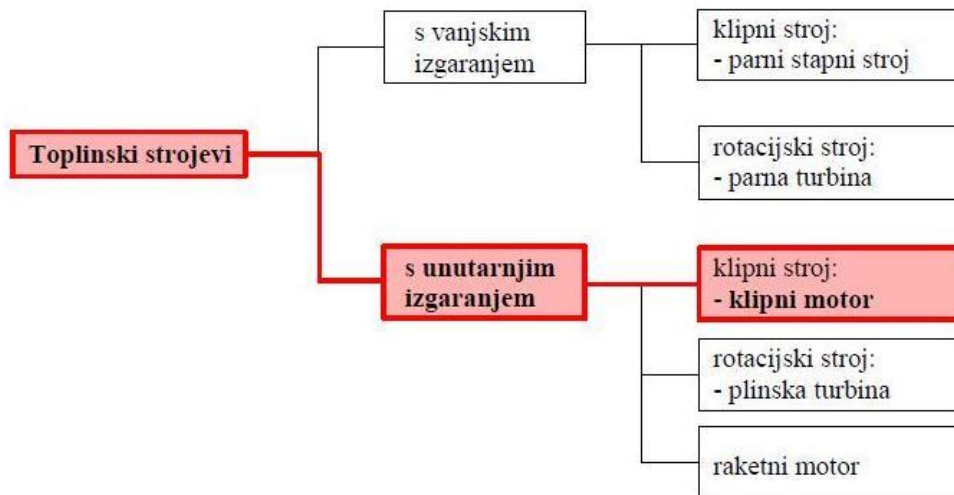
ZAVRŠNI RAD	III
ZADATAK ZAVRŠNOG RADA	V
PREDGOVOR	VI
SAŽETAK	VII
SADRŽAJ	VIII
1. UVOD	1
1.1. KLIPNI MEHANIZAM.....	2
1.2. PODJELA MOTORA S UNUTARNJIM IZGARANJEM	3
1.3. OPĆENITI POJMOVI KLIPNOG MOTORA S UNUTARNJIM IZGARANJEM	4
1.3.1. Četverotaktni motori.....	4
1.3.2. Dvotaktni motori.....	5
1.3.3. Usporedba dvotaktnog (2T) i četverotaktnog (4T) MSUI-a	6
1.4. KONFIGURACIJA KLIPNIH MOTORA	7
1.5. OSNOVNI DIJELOVI KLIPNOG MOTORA S UNUTARNJIM IZGARANJEM	9
1.5.1. Princip otvaranja i zatvaranja ventila	11
1.5.2. Kinematika klipnog mehanizma	15
1.6. ROTACIONI MOTORI – WANKEL	16
1.7. STEHIOMETRIJSKI OMJER	17
1.8. PODMAZIVANJE MSUI-a.....	18
1.8.1. Motori s mokrim karterom	19
1.8.2. Motori s suhim karterom	20
1.8.3. Pumpa za ulje	21
1.8.4. Hladnjak ulja	22
1.8.5. Filter ulja	22
1.9. HLAĐENJE MSUI-a.....	23
1.9.1. Hlađenje kapljevinom.....	24
1.9.2. Hlađenje zrakom.....	26
2. PRINCIPI RADA MSUI-a OVISNO O VRSTI CIKLUSA.....	27
2.1. OTTO CIKLUS.....	28
2.1.1. Ciklus četverotaktnog Otto motora.....	29
2.2. DIESEL CIKLUS.....	31

2.2.1. Ciklus četverotaktnog Diesel motora	32
2.3. ATKINSON-ov CIKLUS	33
2.4. USPOREDBA OTTO I DIESEL MOTORA.....	35
2.5. HCCI MOTOR	36
3. POBOLJŠANJE MOTORA S UNUTARNJIM IZGARANJEM.....	37
3.1. PREDNABIJANJE	38
3.1.1. Turbokompresor	39
3.1.2. Mehanički kompresor.....	40
3.1.2.1. Rotorni mehanički kompresor	40
3.1.2.2. Klipni mehanički kompresor	41
3.1.3. Elektrokompresor.....	41
3.2. HLADNJAK STLAČENOG ZRAKA	42
3.3. VARIJABILNI RAZVOD VENTILA	43
3.4. UBRIZGAVANJE GORIVA	45
3.4.1. Ubrizgavanje goriva kod Otto motora	45
3.4.2. Ubrizgavanje goriva kod Diesel motora	46
3.5. PROMJENJIVI STUPANJ KOMPRESIJE.....	47
3.5.1. Konstrukcijske izvedbe promjenjivog stupnja kompresije	49
3.6. POVRAT ISPUŠNIH PLINOVA	51
3.7. UBRIZGAVANJE VODE U MOTOR S UNUTARNJIM IZGARANJEM.....	52
4. GORIVA ZA MOTORE S UNUTARNJIM IZGARANJEM.....	53
4.1. SVOJSTVA GORIVA.....	54
5. ISPUŠNI PLINOVI	55
5.1. PROČIŠĆAVANJE ISPUŠNIH PLINOVA	56
5.2. SMANJIVANJE KOLIČINE ISPUŠNIH PLINOVA I POTROŠNJE GORIVA	59
5.2.1. Start stop sustavi	59
5.2.2. Isključivanje dovoda goriva	59
5.2.3. Isključivanje cilindra	60
6. ALTERNATIVNA RJEŠENJA	61
6.1. HIBRIDNA VOZILA.....	61

6.2. USPOREDBA KARAKTERISTIKA HIBRIDNIH I KLASIČNIH VOZILA.....	63
7. UTJECAJ NA OKOLIŠ.....	64
8. ZAKLJUČAK.....	65
POPIS KRATICA	66
POPIS OZNAKA.....	67
POPIS SLIKA	68
LITERATURA	70

1. UVOD

Motor s unutarnjim izgaranjem predstavlja toplinski stroj za pretvorbu energije. Kemijska energija goriva pretvara se u toplinu izgaranja unutar komore izgaranja a pritisak nastalih plinova potiskuje klip te na taj način toplinsku energiju pretvaramo u mehanički rad.



Slika 01. Podjela toplinskih strojeva [1]

Kod motora s unutarnjim izgaranjem gorivo i zrak s kisikom potrebnim za izgaranje goriva se dovodi neposredno u radni prostor samog motora. Stoga i potječe naziv motori s unutarnjim izgaranjem ili MSUI.

Goriva koja se koriste moraju u potpunosti izgarati bez pepela, tj. bez negorivog krutog ostatka, stoga kao goriva za MSUI koristimo samo tekuća i/ili plinovita goriva. Kako bi se izgaranjem dobile što više temperature i time dostigla što bolja korisnost, radni medij se prije izgaranja komprimira. Porast tlaka izgaranjem, nakon kompresije, daje dovoljno visok tlak za dobivanje mehaničkog rada ekspanzijom nastalih plinova.

Radni proces svih MSUI motora (klipnih motora, kao i rotacionog Wankelova motora) sadrži **uvijek ista četiri dijela koja uvijek idu istim redoslijedom**, i to:

- usis
- kompresija
- ekspanzija – dobivanje mehaničkog rada
- ispuh

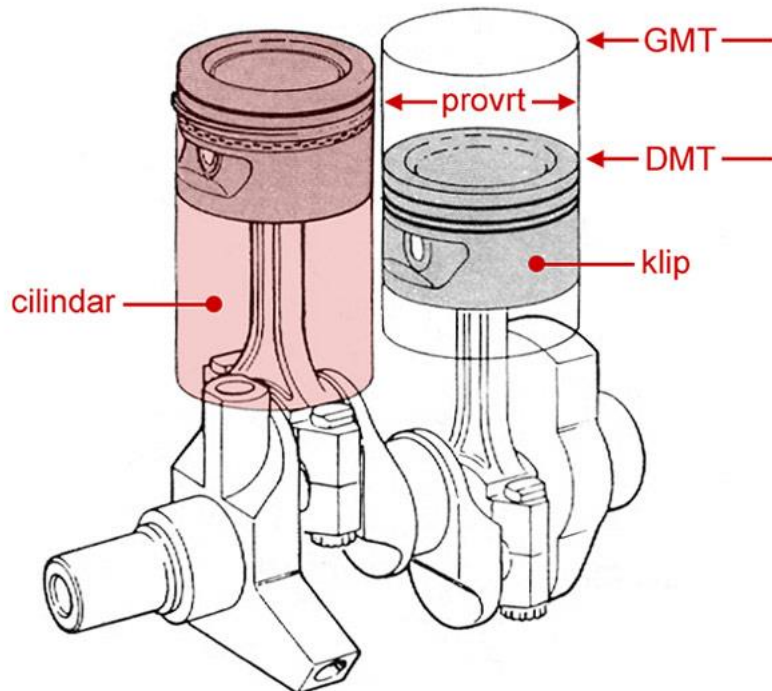
Ukupno trajanje procesa izražava se pomoću zakreta glavnog vratila motora tj. koljenastog vratila ili radilice. Trajanje procesa iznosi:

- 1 okretaj ili 360° kod dvotaktnih motora
- 2 okretaja ili 720° kod četverotaktnih motora

Jedan takt je definiran kao jedno kretanje klipa od jednog do drugog krajnjeg položaja, odnosno od gornje mrtve točke (GMT) do donje mrtve točke (DMT) ili obratno, što odgovara zakretu koljenastog vratila od 180°.

1.1. KLIPNI MEHANIZAM

Klipni mehanizam je uređaj koji pravocrtno gibanje pretvara u kružno i predstavlja najosnovniji dio (pojam) samoga motora sa unutarnjim izgaranjem.



Slika 02. Prikaz klipa i cilindra [12]

GMT – gornja mrtva točka, gornja krajnja točka

DMT – donja mrtva točka, donja krajnja točka

GMT i DMT su krajnje točke u kojima klip mijenja smjer kretanja

KLIP – naprava valjkastog oblika koja za zadatak ima brtvljenje samog cilindra kao i ostvarivanje pravocnog gibanja unutar cilindra, od GMT-a do DMT-a i obratno, čime se osigurava sama pretvorba energije u mehanički rad.

RADNI OBUJAM (VOLUMEN) MOTORA – je vrijednosti kojom opisujemo fizičku veličinu motora. Radni obujam motora dobijemo tako da radni volumen jednog cilindra pomnožimo sa ukupnim brojem cilindara cijelog motora.

$$V_{\text{motora}} = H \times \frac{d \times \pi}{4} \times n \quad [\text{m}^3] \rightarrow \text{formula za izračun radnog obujma motora}$$

V_{motora} – radni obujam (volumen) motora [m^3]

H [m] – hod klip od GMT do DMT, d [m] – provrt cilindra,

π – 3.141592654, n_c – broj cilindara

1.2. PODJELA MOTORA S UNUTARNJIM IZGARANJEM

1. Podjela prema vrsti ciklusa u cilindru (najosnovnija podjela koju je moguće kombinirati sa ostalim podjelama, osim točkama 2. i 9.) :

- Otto
- Diesel

2. Podjela prema načinu paljenja:

- paljenje električnom iskrom (isključivo Otto)
- samopaljenje (isključivo Diesel)

3. Podjela prema broju taktova (vrijedi za oba procesa, i Otto i Diesel):

- dvotaktni
- četverotaktni

4. Podjela po konfiguraciji cilindara (vrijedi za oba procesa, i Otto i Diesel):

- redni
- v motori
- W motori
- bokser (nasuprotni)
- zvjezdasti

5. Podjela prema načinu ubrizgavanja goriva (vrijedi za oba procesa, i Otto i Diesel):

- direkto
- indirektno

6. Podjela po vrsti usisa zraka ili radne tvari (vrijedi za oba procesa, i Otto i Diesel):

- atmosferski
- sa prednabijanjem

7. Podjela prema načinu hlađenja (vrijedi za oba procesa, i Otto i Diesel) :

- hlađenje zrakom
- hlađenje kapljevnom

8. Podjela prema brzini vrtnje:

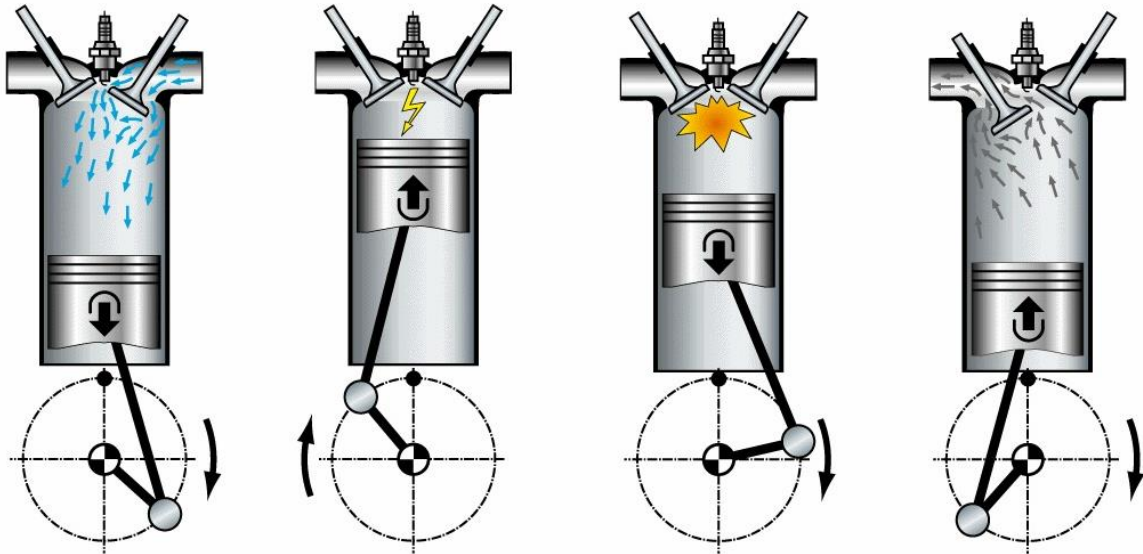
- sporohodni
- srednje brzohodni
- brzohodni

9. Podjela prema mogućnosti korištenja nekih od alternativnih goriva, ovisno o procesu, Otto ili Diesel:

- za Otto proces: etanol, ukapljeni naftni plin, stlačeni prirodni plin i td.
- za Diesel proces: biodiesel

1.3. OPĆENITI POJMOVI KLIPNOG MOTORA S UNUTARNJIM IZGARANJEM

1.3.1. Četverotaktni motori



Slika 03. Prikaz četverotaktnog ciklusa - usis, kompresija, ekspanzija, ispuh [1]

Trajanje četverotaktnog ciklusa - 2 okretaja ili 720°.

1. takt – USIS

Klip se giba od GMT-a do DMT-a, usisni ventil je otvoren dok je ispušni ventil zatvoren, volumen se povećava prilikom čega u cilindar ulazi zrak ili smjesa zraka i goriva. Izobarna promjena stanja ($P=\text{konst.}$).

2. takt – KOMPRESIJA

Klip se giba od DMT-a do GMT-a, usisni i ispušni ventili su zatvoreni, volumen se smanjuje a tlak i temperatura rastu.

Toplina se ne dovodi niti se odvodi, što znači promjenu stanja po adijabati.

3. takt – EKSPANZIJA

Klip se giba od GMT-a do DMT-a, usisni i ispušni ventili su zatvoreni, uslijed izgaranja temperatura i tlak rastu, plinovi ekspandiraju i pritom pomiču klip koji posredstvom klipnog mehanizma okreće koljenasto vratilo (radilicu).

Na taj način kemijska energija goriva se pretvara u mehanički rad.

U cijelom procesu samo prilikom trećeg takta tj. ekspanzije dobivamo mehanički rad.

Kod Otto procesa promjena stanja po adijabati (izentropa).

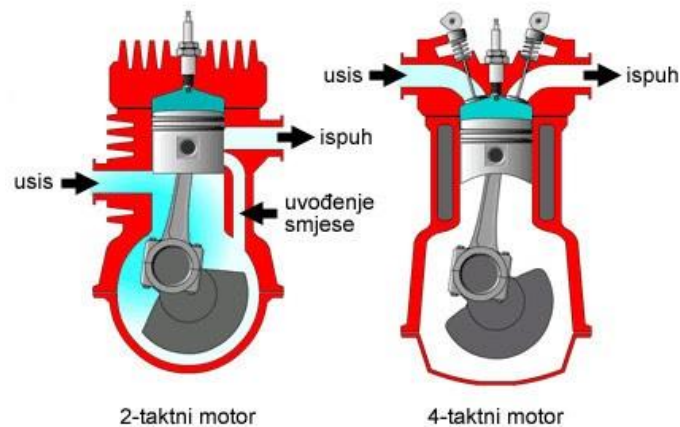
Kod Diesel procesa promjena stanja prvo po izobari, zatim po adijabati (izentropa).

Adijabata je termodinamička promjena stanja kod koje nema izmjene topline Q .

4. takt – ISPUH

Klip se giba od DMT-a do GMT-a, usisni ventil je zatvoren a ispušni ventil je otvoren, jedan dio plinova pri stalnom volumenu V , odnosno pri izohori, izlazi van dok ostatak izpušnih plinova izlazi uz prisutstvo gibanja klipa do DMT do GMT pri stalnom tlaku tj. pri izobari.

1.3.2. Dvotaktni motori



Slika 04. Prikaz razlike između dvotaktnog i četverotaktnog motora [13]

Trajanje dvotaktnog ciklusa - 1 okretaj ili 360°.

Dvotaktni motor obavlja sva četiri dijela procesa (usis, kompresija, ekspanzija i uspuh) u jednom okretaju koljenastog vratila.

Pri gibanju klipa od GMT-a prema DMT-u obavlja se ekspanzija te dio ispuha i dio usisa, dok se pri gibanju klipa od DMT-a prema GMT-u obavlja dio usisa, dio ispuha i kompresija.

Kod dvotaktnog motora usis i ispuh se odvijaju istovremeno, u donjem dijelu cilindra tj. u okolici DMT-a, stoga **radni proces traje samo jedan okretaj koljenastog vratila**, odnosno dva takta. Prema tome, broj ciklusa je dvaput veći po nego kod četverotaktnog motora.

Kod malih Otto motora radna se tvar razvodi pomoću usisnih i ispušnih kanala u kućištu motora i klipa, a kod velikih Diesel motora pomoću usisnih kanala i ispušnih ventila. Istovremeni ispuh i usis naziva se ispiranjem

Dvotaktni Otto motori su u sve rijeđoj primjeni prvenstveno iz ekoloških i ekonomičnih razloga. Kod dvotaktnih motora je problem što dio radnog medija (gorive smjese) izađe neizgoren iz cilindra te se time povećava potrošnja i emisija štetnih plinova. Stoga se mali dvotaktni Otto motori sve više zamjenjuju četverotaktnima, čak i na primjerima (vanbrodski motori, motori u motociklizmu, strojevi za poljoprivredu) koji su nekada bili rezervirani isključivo za dvotaktne Otto motore i to sa tendencijom apsolutnog prestanka korištenja dvotaktnih Otto motora u navedenim primjerima.

Dvotaktni Diesel motor pak dominira u području brodskog pogona, gdje se velika većina brodova pogoni dvotaktnim sporohodnim Diesel motorima, koji predstavljaju najveće MSUI motore današnjice, i to sa ukupnim stupnjem djelovanja koji iznosi približno 53% i time čini velike dvotaktne Diesel motore najekonomičnijim od svih motora tj. od svih vrsta toplinskih strojeva.

1.3.3. Usporedba dvotaktnog (2T) i četverotaktnog (4T) MSUI-a

Karakteristike četverotaktnog motora u odnosu na dvotaktni:

- bolja izmjena i iskorištavanje smjese radnog fluida
- kompliciranija konstrukcija
- manja specifična snaga za motore istog obujma, zbog dužeg trajanja ciklusa
- manja masa konstrukcije zbog razvijanja manje specifične snage, za motore istog radnog volumena
- manja potrošnja goriva kod srednje brzohodnih i brzohodnih motora
- manje termičko opterećenje
- ekološki prihvatljiviji

Karakteristike dvotaktnog motora u odnosu na četverotaktni:

- lošija izmjena radnog fluida zbog gubitka dijela smjese koja neizgorena izađe iz motora
- jednostavnija konstrukcija
- veća specifična snaga po istom broju okretaja za isti radni volumen motora, jer ciklus traje duplo kraće, duplo veći broj ekspanzija
- veće termičko opterećenje zbog većeg broja ekspanzija, ciklus traje kraće
- zbog mogućnosti dobivanja veće snage iz istog radnog volumena, dvotaktni motori koji razvijaju istu snagu kao četvetotaktni motori imaju manji radni volumen, stoga su dvotaktni motori iste snage manji i lakši
- kod Otto dvotaktnih motora veća specifična potrošnja zbog gubitka dijela smjese koja izađe neizgorena, izraženo kod srednje brzohodnih i brzohodnih motora
- veliki sporohodni Diesel dvotakti motori imaju pak najveći stupanj iskoristivosti od svih toplinskih strojeva, stoga se primjenjuju kao radni strojevi, posebno u pogonu brodova

1.4. KONFIGURACIJA KLIPNIH MOTORA

Raspored cilindara kod motora s unutarnjim izgaranjem određujemo konfiguracijom motora.

Raspored određuje prvenstveno prostor, tj. ograničenost prostora/mjesta ugradnje motora. Razlikujemo nekoliko različitih konfiguracija, a osim najčešće redne konfiguracije slijede još neke konfiguracije poredane po učestalosti pojavljivanja u eksploataciji.

Redni motori – cilindri su postavljeni jedan iza drugoga u nizu, tj. osi svih cilindara se nalaze u jednoj ravnini, stoga je ovakve motore najjednostavnije konstruirati, a čine više od 75 % svih MSUI-a na svijetu.

V motori - ovom konfiguracijom smanjujemo dužinu i visinu motora, ali povećavamo širinu. Stoga ovakvim motorom dobivamo i niže težište.

Imaju kraće koljenasto vratilo od rednih motora istog radnog obujma stoga su bolje uravnoteženi i imaju veću mirnoću rada u širem raponu okretaja.

Ovakva koncepcija je prikladna kod ograničenog prostora, npr. kod ugradnje u osobna vozila, ali je kompliciranija od redne zbog dvije zasebne glave motora kao i razvoda ventila te većeg broja dijelova. Stoga je skuplja u samoj proizvodnji, a zbog većeg broja elemenata zahtjevnija u eksploataciji sa povećanom potrošnjom goriva u odnosu na rednu.

Nasuprotni – bokser motori – cilindri su polegnuti horizontalno, a osi svih cilindara se nalaze u jednoj ravnini, broj cilindara je uvijek parni.

Polovica cilindara se nalazi sa jedne, a polovica cilindara sa druge strane koljenastog vratila. Stoga ovakva koncepcija motora čini isti najuravnoteženijim motorom.

Ovi motori imaju najniže moguće težište, stoga se ovakvi motori najčešće nalaze u vozilima visokih performansi. Bokser motori su najširi ali i najniži motori, stoga zahtijevaju vrlo specifičan prostor za ugradnju.

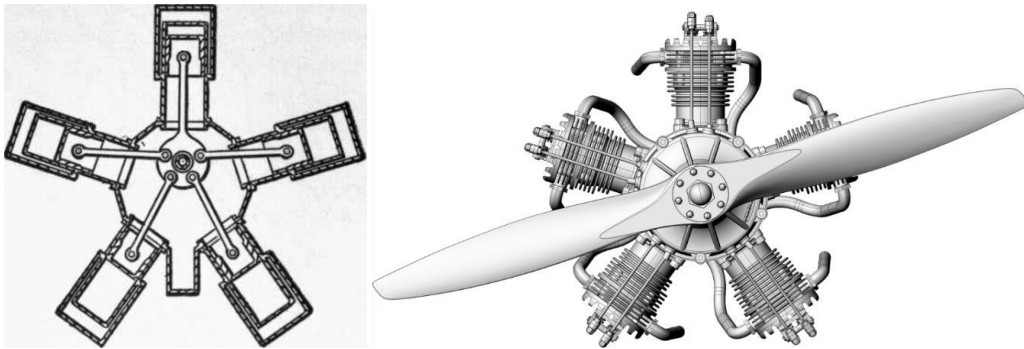


Slika 05. Konfiguracije motora – redni, V i nasuprotni-bokser [12]

Zvezdasti motori – osi svih cilindara se nalaze u jednoj ravnini a cilindri su poredani oko koljenastog vratila najčešće pod istim razmakom i kutom.

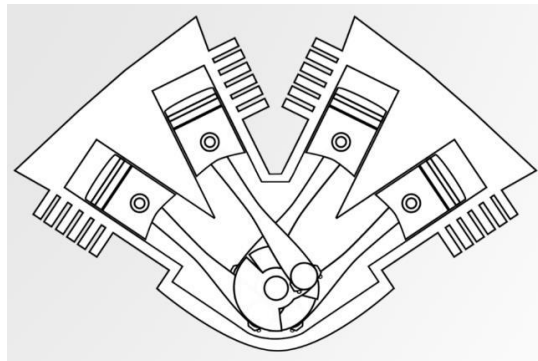
Primarno se koriste u zrakoplovstvu, iako je zabilježena uporaba u vojnoj industriji (ugradnja u tenkove i sl.).

Zbog rasporeda cilindara tj. razmaka između istih, ovom konfiguracijom dobivamo idealan motor za hlađenje zrakom, pogotovo kod upotrebe u zrakoplovstvu kod koje se primarno i koristi.



Slika 06. Prikaz zvezdaste konfiguracije motora [2]

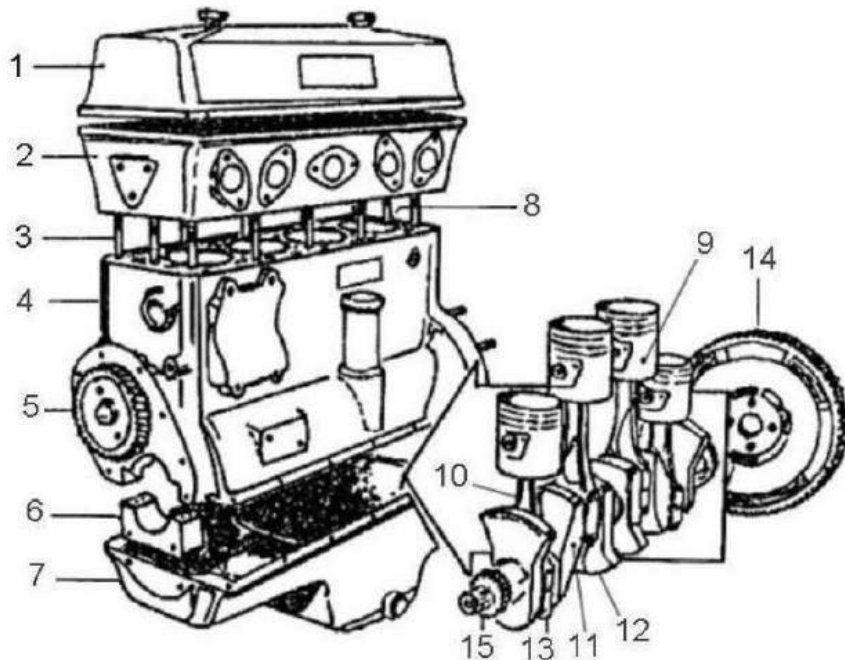
W motori – izrazito rijetka, skupa i komplicirana koncepcija koja se najčešće koristi kod motora kod kojih je potrebna čim veća snaga i okretni moment na što nižem broju okretaja, koriste se kod trkaćih automobila, prvenstveno u natjecanjima, rijetko u cestovnim vozilima, a zabilježena je i upotreba u zrakoplovstvu.



Slika 07. Prikaz W konfiguracije motora [11]

1.5. OSNOVNI DIJELOVI KLIPNOG MOTORA S UNUTARNJIM IZGARANJEM

Dijelove motora s unutarnjim izgaranjem dijelimo na pokretne i nepokretne dijelove.



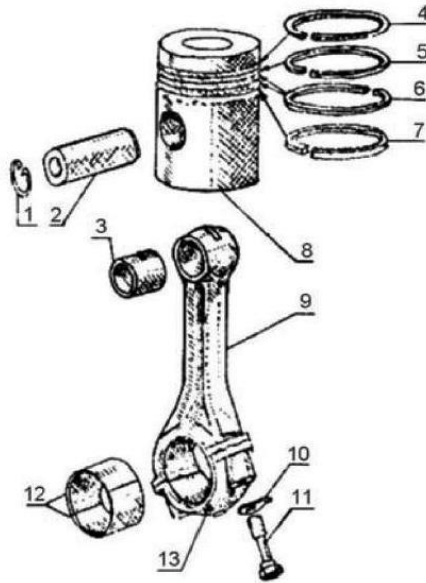
Slika 08. Osnovni dijelovi motora [7]

Nepokretni dijelovi:

1. Poklopac glave motora.
2. Glava motora – u njoj se nalaze ventili i mehanizam za otvaranje ventila.
3. Vijci koji spajaju glavu motora s blokom motora.
4. Blok motora – u njemu su izvedeni cilindri u kojima se gibaju klipovi.
5. Zupčanik koji je povezan s koljenastim vratilom i služi za pokretanje bregastog vratila, koji svojom rotacijom upravlja otvaranjem ventila.
6. Donja polutka gnijezda rukavca koljenastog vratila.
7. Karter ili korito motora.
8. Brtva između glave i bloka motora – osigurava nepropusnost i sprječava miješanje i curenje ulja i rashladne kapljevine.

Pokretni dijelovi:

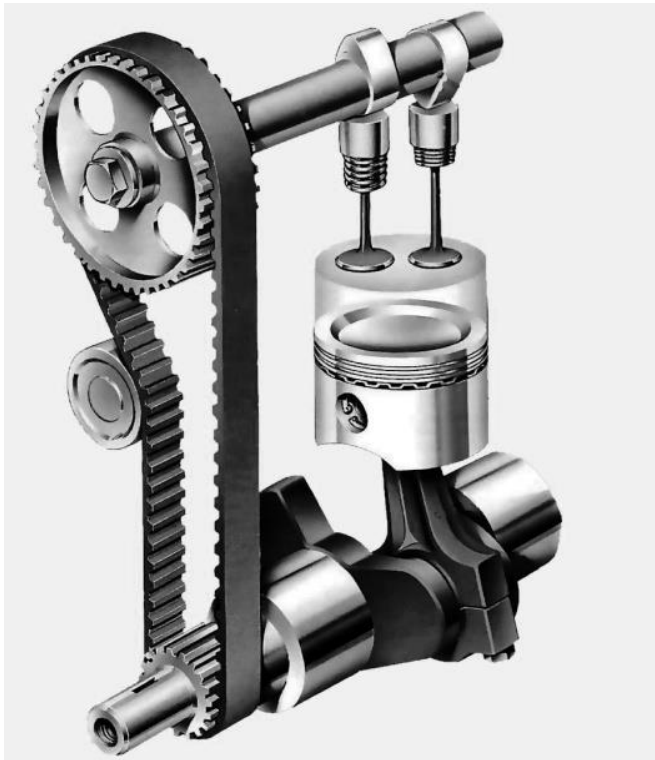
9. Klip.
10. Klipnjača.
11. Koljenasto vratilo (radilica).
12. Koljenasto vratilo i kontrauteg.
13. Poklopac noge klipnjače (prikazan i na slici 09. također pod brojem 13.).
14. Zamašnjak – njegovom rotacijom se putem tarne spojke snaga prenosi dalje.



Slika 09. Detaljan prikaz dijelova klipa i klipnjače – pokretni dijelovi [7]

1. Osigurač (seger) – služi za sprječavanje klizanja osovinice pod točkom 2.
2. Osovinica – pomoću nje je klipnjača spojena s klipom.
3. Klizni ležaj – služi za osiguravanje kretanja klipnjače.
4. 5. 6. Klipni prsten kompresijski – služi za brtvljenje radnog prostora unutar cilindra te pomoću njih ostvarujemo optimalan stupanj kompresije unutar cilindra, naliježu na stijenku cilindra te kližu po stijenci cilindra.
7. Klipni prsten uljni – služi za regulaciju uljnog protoka za podmazivanje, propušta dio ulja kako bi se smanjilo trenje između stijenke cilindra i kompresijskih klipnih prstenova.
8. Klip – preuzima silu tlaka nastalu izgaranjem te se giba između gornje i donje krajnje točke koje nazivamo gornja mrtva (GMT) i donja mrtva točka (DMT).
9. Klipnjača.
10. Osigurač.
11. Vijak.
12. Klizni ležaj.
13. Poklopac noge klipnjače.

1.5.1. Princip otvaranja i zatvaranja ventila



Slika 10. Prikaz razvoda ventila [27]



Slika 11. Prikaz ventila [14]

Na slici 10. vidimo najrašireniji i najjednostavniji razvod ventila sa jednim bregastim vratilom smještenim iznad cilindra (vratilo iznad glave) i dva ventila po cilindru.

Razvod ventila – izraz kojim se misli na elemente koji omogućavaju pravovremeno otvaranje i zatvaranje ventila. Za razliku od ostalih pokretnih dijelova koji imaju rotacijsko gibanje, ventili se gibaju pravocrtno.

Hod ventila je većinom stacionaran, iako postoji i varijabilno upravljanje ventilima kod kojeg je moguće regulirati ranije ili kasnije otvaranje i zatvaranje ventila, ovisno o režimu rada, više o varijabilnom otvaranju ventila u poboljšanjima.

Za otvaranje ventila je zaslužno bregasto vratilo koje svojom rotacijom omogućava pravocrtno gibanje ventila, naime bregasto vratilo svojim brijegom gura ventil od sebe u točno određenom trenutku i točno određeno vrijeme, te na taj način omogućava otvaranje ventila kojim se omogućuje ispravan usis i ispuh.

Za zatvaranje ventila tj. za njegovo vraćanje natrag, zaslužna je opruga.

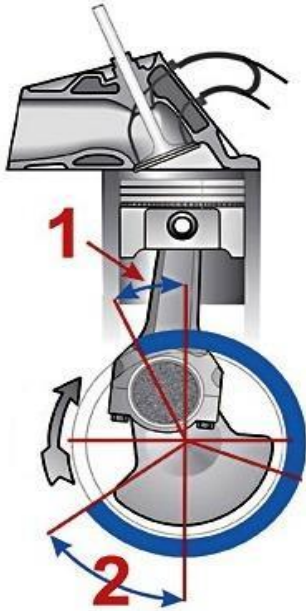
Vrijeme otvaranja ventila isključivo je povezano s brzinom okretanja koljenastog vratila (radilice) te je radilica povezana mehaničkom vezom s bregastim vratilom, i to putem zupčastog remena, lanca ili zupčanika.

Koljenasto vratilo pokreće bregasto vratilo.

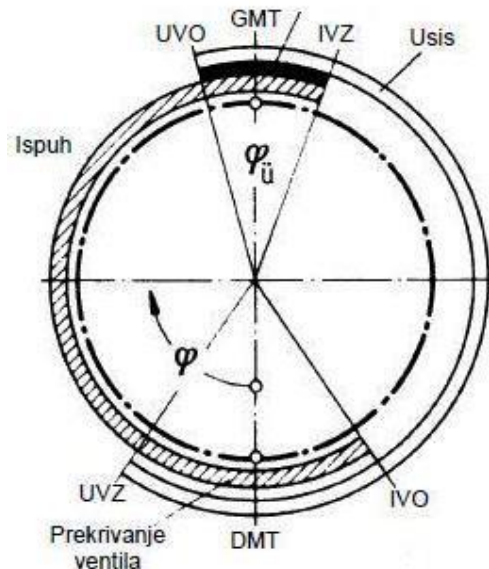
Koljenasto vratilo kod četverotaktnih motora se okreće duplo brže od bregastog.

Najčešće imamo izvedbe:

- s dva ventila (usis, ispuh) po cilindru i jednim bregastim vratilom
- s četiri ventila (po dva usisna i dva ispušna) po cilindru i dva bregasta vratila
- postoje i motori sa tri ili pet ventila po cilindru (zbog kompliciranije izvedbe izuzetno rijetko u primjeni)



Slika 12. Termin kuteva [3]



Slika 13. Dijagram upravljanja ventilima 4T [3]

Slika 12. objašnjava termin kuteva početka otvaranja ventila, mogućnost početka otvaranja prije GMT-a (broj 1) i zatvaranja poslije DMT-a (broj 2). Naravno do sudara klipa i ventila nikad ne smije doći. Više i detaljnije o kutevima otvaranja kod objašnjenja Otto i Diesel ciklusa.

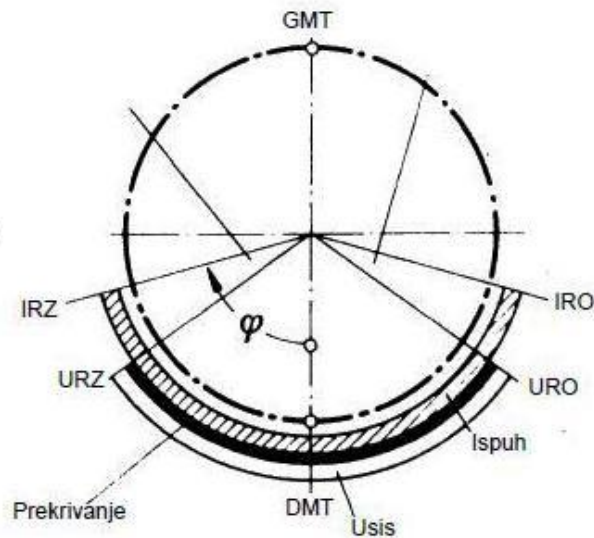
Slika 13. Prikazuje dijagram upravljanja tj. otvaranja i zatvaranja ventilima kod četverotaktnog motora.

Usisni ventil se počinje otvarati nešto prije GMT-a (UVO), kako bi čim prije u fazi usisa dostigao punu otvorenost. U području oko GMT-a otvoreni su i ispušni i usisni ventil istovremeno, pa tu fazu nazivamo prekrivanje ventila ili preklapanje otvorenosti ventila. Ovo preklapanje otvorenosti ventila omogućuje ispiranje kompresijskog prostora, čime se postiže poboljšanje volumetrijskog stupnja djelovanja i smanjuje termičko opterećenje dijelova.

Ispušni ventil ne zatvaramo odmah u GMT-u, već ga držimo otvorenim još neko vrijeme, tako da ga zatvaramo iza GMT-a (IVZ).

Kut prekrivanja φ utječe na veličinu stupnja dobave, a time i na svojstva motora. Visoki moment motora u području viših brzina vrtnje iziskuje veće prekrivanje ventila. Zatvaranjem ispušnog ventila (IVZ) počinje faza čistog usisa.

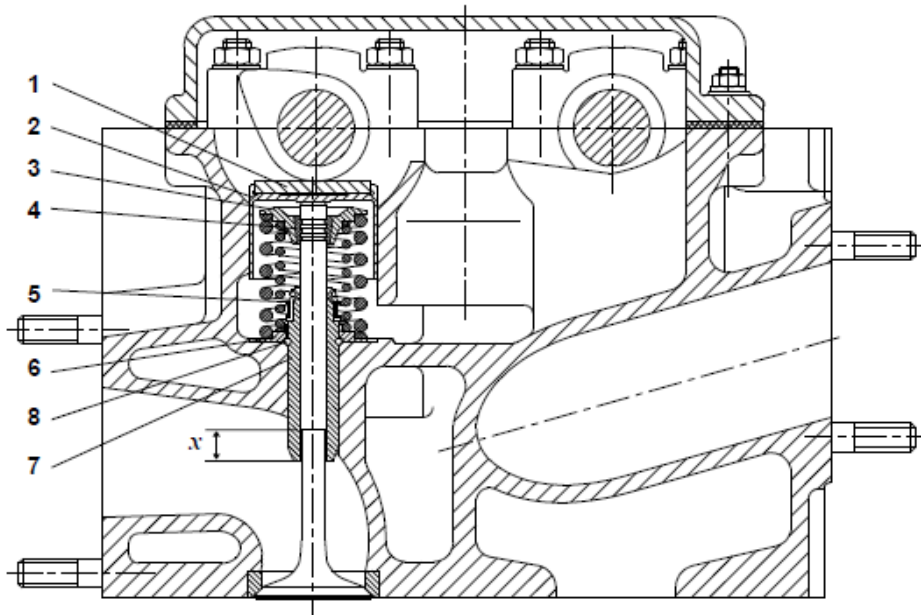
$$\varphi_{\text{preklapanja}} = \varphi_{\text{IVZ}} - \varphi_{\text{UVO}} \rightarrow \text{kut preklapanja otvorenosti ventila}$$



Slika 14. Dijagram upravljanja ventilima za 2T motor, također dolazi do prekrivanja ili preklapanja [3]

Prema smještaju bregastog vratila i ventila razlikujemo sljedeće vrste razvoda ventila, a najčešće u današnjoj praksi su OHC i DOHC:

1. OHC (over head camshaft – bregasto vratilo iznad glave).
Jedno bregasto vratilo iznad glave motora, ventili su viseći.
2. DOHC (double over head camshaft – dva bregasta vratila iznad glave).
Dva bregasta vratila iznad glave motora, ventili su viseći.
3. OHV (over head valve – ventil iznad glave).
Bregasto vratilo je u bloku, ventili su viseći u glavi motora.
4. SV (standing valve – stojeći ventil).
Bregasto vratilo i ventili su u bloku motora.
5. IOE (inlet over exhaust – usisni iznad ispušnog).
Bregasto vratilo je u bloku, usisni ventil je viseći a ispušni stojeći ispod usisnog.
6. CIH (camshaft in head – bregasto vratilo u glavi).
Bregasto vratilo je u glavi motora, ventili su viseći.
7. CVH (compound valve-angle hemispherical chamber – ventili pod složenim kutom raspoređeni u kuglastom prostoru).
Bregasto vratilo je iznad glave motora, ventili su viseći.



Slika 15. Detalji ventilskog sklopa [2]

1. Pločica za podešavanje zračnosti.
2. Čašica podizača.
3. Tanjurić ventilske opruge.
4. Dvodjelni klin.
5. Brtva stabla ventila.
6. Podloška ventilskih opruga.
7. Vodicica ventila.
8. Graničnik vodicice.

Kod motora s parnim brojem ventila, 2 ventila (jedan usisni i jedan ispušni) ili 4 ventila (dva usisna i dva ispušna), usisni ventili su u pravilu većeg promjera iz razloga što je teže usisati radnu smjesu podtlakom nego li je izgurati klipom iz cilindra.

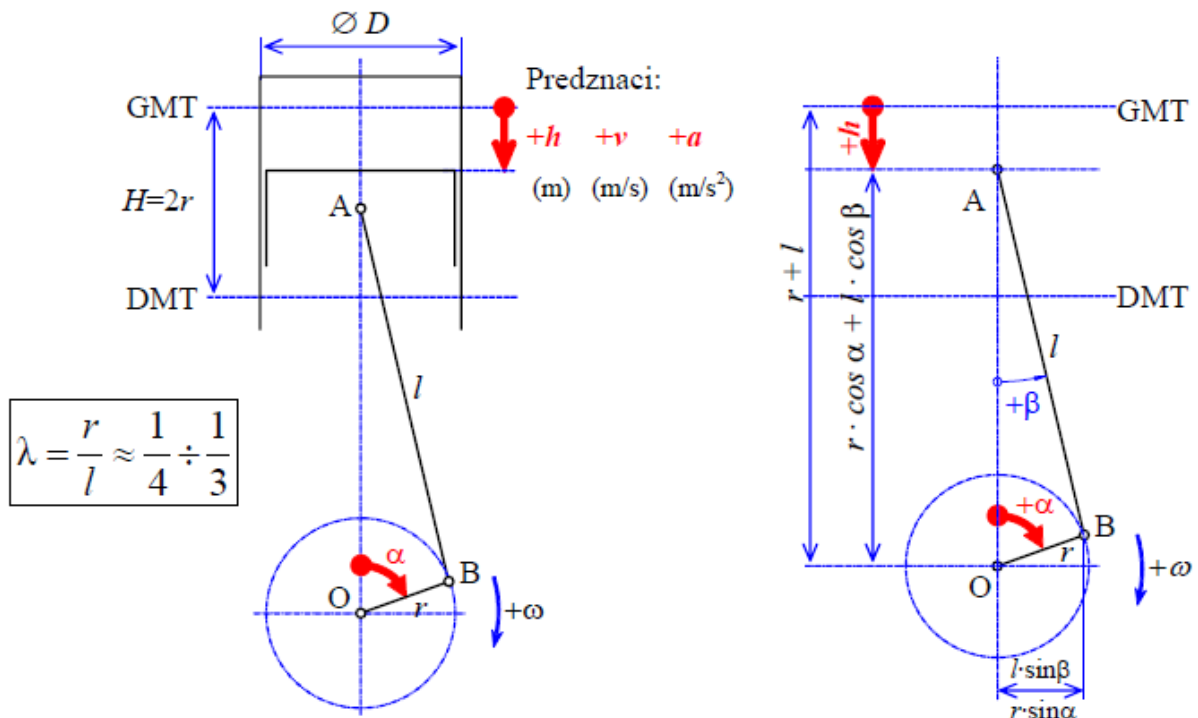
Kod motora s neparnim brojem ventila, 3 ventila (dva usisna i jedan ispušni) ili 5 ventila (tri usisna i dva ispušna), usisni ventili su u pravilu manjeg promjera, ali je ipak usisni razvodni presjek veći od ispušnog.

Znači, bez obzira na broj ventila usisni razvodni presjek je u pravilu veći od ispušnog.

Temperature kojima su izloženi ventili:

- usisni od 300 do 500° C
- ispušni do 600° C kod Diesel ciklusa
- ispušni do 800° C kod Otto ciklusa

1.5.2. Kinematika klipnog mehanizma



Slika 16. Kinematika klipa [1]

Formula za pomak klipa h:

$$h = r \cdot \left[(1 - \cos \alpha) + \frac{1}{\lambda} \cdot (1 - \sqrt{1 - \lambda^2 \cdot \sin 2\alpha}) \right] \text{ [m]}$$

Formula za brzinu klipa v:

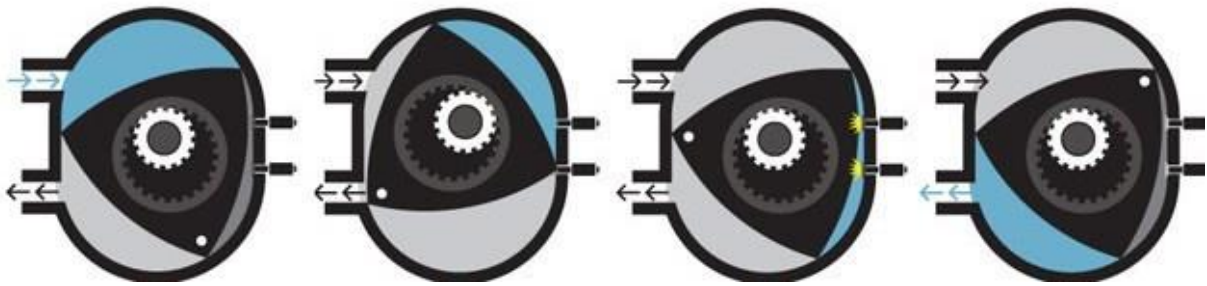
$$v = r \cdot \omega \cdot \left(\sin \alpha + \lambda \cdot \frac{\sin \alpha}{2\sqrt{1 - \lambda^2 \cdot \sin 2\alpha}} \right) \text{ [m/s]}$$

Kutna brzina klipnjače:

$$\omega_{\text{klipnjače}} = \omega \cdot \lambda \cdot \frac{\cos \alpha}{\sqrt{1 - \lambda^2 \cdot \sin 2\alpha}} \text{ [rad/s]}$$

ω - kutna brzina koljenastog vratila

1.6. ROTACIONI MOTORI – WANKEL



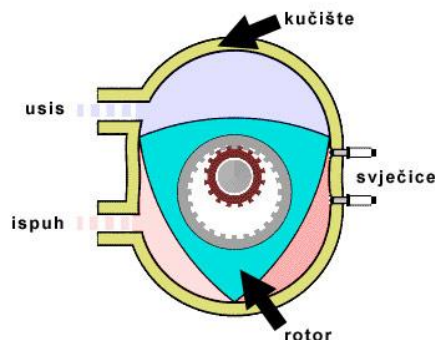
Slika 17. Prikaz rotacionog Wankel motora (Otto ciklus) – usis, kompresija, ekspanzija, ispuh [22]

Rotacioni Wankel motori mogu raditi na oba ciklusa, i Otto i Diesel ciklusu.

Diesel Wankel motor nije dao zadovoljavajuće rezultate u praksi te stoga nikad nije zaživio u komercionalnoj uporabi, za razliku od Otto Wankel motora koji povremeno zaživi u komercionalnoj primjeni, prvenstveno u autoindustriji i to u osobnim automobilima.

Rotor (klip) se okreće ekscentrično unutar kućišta (cilindra), dok se tri ugla rotora uvijek nalaze na samoj stijenci kućišta. Na taj način dobivamo četverotaktni ciklus (usis, kompresiju, ekspanziju i ispuh) unutar kućišta.

Dakle, rotor svojom rotacijom oblikuje komore kojima se prilikom okretanja rotora volumen smanjuje ili povećava.



Slika 18. Dijelovi Wankel motora [13]

Prednost ovakve koncepcije motora je to što su rotacioni Wankel motori jednostavniji u odnosu na klipne motore iste snage, stoga su jeftiniji u proizvodnji a zbog manje pokretnih dijelova imamo manje prisutnih vibracija u radu te mirniji rad.

Najveći problem rotacionog Wankel motora je brtvljenje između rotora i kućišta. Zbog toga nastaje problem kompresije kao i potrošnje ulja što rezultira povećanim troškovima održavanja te upitnom isplativošću ovakve koncepcije motora pri samoj eksploataciji. Problem brtvljenja je posebno izražen kod Diesel ciklusa koji zahtjeva veći stupanj kompresije.

Trenutno nije poznat primjer serijske ili masovne proizvodnje ili primjene ovakve koncepcije motora.

1.7. STEHIOMETRIJSKI OMJER

Bez kisika kojeg motor dobiva preko usisa zraka iz atmosfere nije moguće ostvariti izgaranje.

Kisik je uz samo gorivo osnovni uvijet za ostvarivanje izgaranja.

Stehiometrijski omjer definiramo kao optimalan omjer zraka i goriva koji daje optimalno i potpuno izgaranje.

Optimalan omjer zraka i goriva ovisi o vrsti goriva koja pogoni motor. Tako je npr. za 1 gram benzina potrebno 14.7 grama zraka.

Stehiometrijski omjeri, omjer goriva naspram zraka za najraširenija goriva:

- benzin → 14.7 : 1
- diesel → 14.5 : 1
- metanol → 6.4 : 1
- etanol → 9.1 : 1
- ukapljeni naftni plin LPG → 15.6 : 1
- metan → 17.2 : 1
- vodik → 34.6 : 1

Omjer stvarne količine zraka i potrebne količine zraka za izgaranje naziva se zračni omjer λ (lambda).

$$\lambda = \frac{\text{stvarna količina zraka}}{\text{potrebna količina zraka}} \quad (\text{što je } \lambda \text{ manja smjesa je bogatija})$$

$\lambda = 1$ – Uz dobro miješanje zraka i goriva svaka čestica goriva dobiva točno onoliko kisika koliko je potrebno za potpuno izgaranje.

$\lambda < 1$ – Smjesa je bogata gorivom, motor ima veću snagu i više goriva troši, međutim zagrijavanje motora je manje.

$\lambda > 1$ – Smjesa je siromašna gorivom, motor ima manju snagu i manje goriva troši, međutim zagrijavanje motora je veće.

Otto motori rade sa smjesom u kojoj je zračni omjer $\lambda = 0.8 - 1.2$

Diesel motori rade sa smjesom u kojoj je zračni omjer $\lambda = 1.4 - 2.2$

Brzina izgaranja smjese ovisi o omjeru zraka i goriva, a najveća brzina je pri malo bogatijoj smjesi. Stoga se prilikom ubrzavanja smjesa obogaćuje, izgaranje obogaćivanjem postaje brže pa motoru počnu rasti okretaji, tj. vozilo počinje ubrzavati.

1.8. PODMAZIVANJE MSUI-a

Podmazivanje je izuzetno važno kod motora s unutarnjim izgaranjem, a zadaće maziva redom su:

- smanjenje trenja između klizajućih elemenata unutar MSUI-a čime smanjujemo trošenje klizajućih dijelova (zamjeni li se suho i polusuho trenje, trenjem unutar slojeva ulja trošenje praktički nestaje)
- čišćenje motora, ulje skuplja nečistoće, najviše čađu, garež i prašinu, te nečistoće zadržava u sebi do dolaska u uljni filter u kojemu se te nečistoće izdvajaju
- hlađenje, cirkulacijm ulja unutar motornog prostora odvodimo toplinu, tj. toplina prelazi na ulje koje se kasnije hladi (hladnjak ulja)
- ublažavanje udarnih opterećenja
- zaštita od korozije
- poboljšanje brtvljenja

Bitno za napomenuti je činjenica da svi motori s unutarnjim izgaranjem troše ulje za podmazivanje, a ta potrošnja iznosi:

- 0.5 do 2.0 g/kWh za Otto motore
- 0.4 do 1.5 g/kWh za Diesel motore

Tj. potrošnja ulja iznosi od 0.2 do 0.8 % od potrošnje goriva.

Vrste trenja:

Suho trenje – mazivni film tanji od najveće visine površinskih neravnina.

Polusuho trenje – debljina mazivnog filma je jednaka najvećoj visini površ. neravnina.

Hidrodinamičko trenje – klizne plohe su međusobno odvojene slojem ulja.

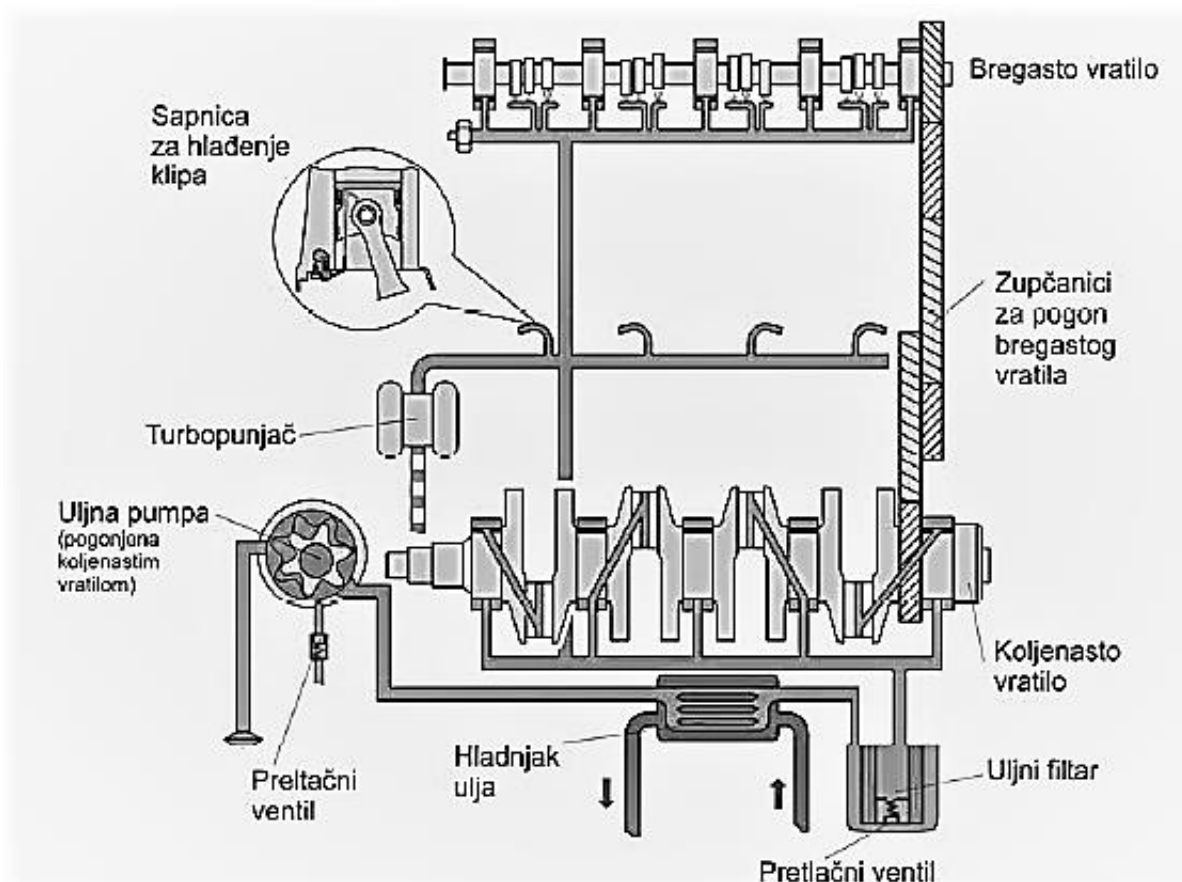
Svi današnji motori se podmazuju na optočni način, tj. podmazuju je mazivom (uljem) pod tlakom koji stvara pumpa, te to ulje cirkulira motorom od spremnika do mjesta podmazivanja te se kroz pročistač (filter) i hladnjak ulja vraća natrag.

Podmazivanje tj. same MSUI-e dijelimo prema mjestu smještaja zalihe ulja na:

- motore s mokrim karterom
- motore s suhim karterom

1.8.1. Motori s mokrim karterom

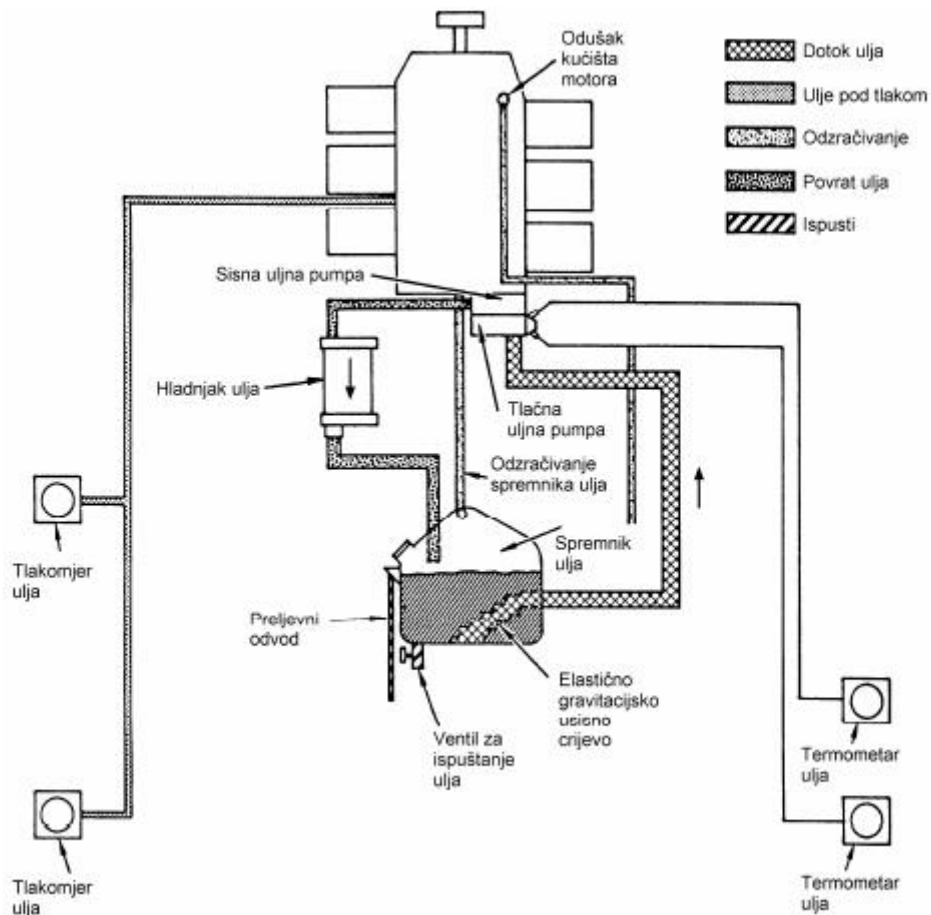
- kod njih karter služi kao spremnik goriva
- ovakva vrsta podmazivanja se koristi kod svih cestovnih vozila, te kod zrakoplova sa klipnim motorima koji nisu predviđeni za let na leđima (zbog čega bi došlo do istjecanja ulja)
- podmazivanje je jednostavno i vrlo pozdano
- temperature ulja su veće zbog smještaja ulja unutar samog motora, temperatura ulja unutar kartera iznosi do 140° C
- hlađenja ulje je kompliciranije za izvesti
- količina spremnika ulja je ograničena dimenzijama motora



Slika 19. Prikaz podmazivanja motora s mokrim karterom [2]

1.8.2. Motori s suhim karterom

- kod njih se spremnik ulja nalazi izvan motora
- ovakva vrsta podmazivanja se koristi kod trkaćih automobila i kod zrakoplova predviđenih za let na leđima
- ovakvi motori moraju imati dvije uljne pumpe, jednu sisnu koja doprema ulje iz motora u spremnik i jednu tlačnu koja usisava ulje iz spremnika i tjera ga u motor
- kapacitet sisne pumpe mora biti veći (približno tri puta) od kapaciteta tlačne pumpe kako bi se osigurala dobava cjelokupne količine ulja natrag u spremnik čak i u slučajevima kada ulje sadrži zrak
- usis u tlačnu pumpu je izveden na način da u svakom položaju motora (let zrakoplova na leđima) osigurava optimalan dotok ulja, primjerice elastičnim gravitacijskim crijevom koji se pod utjecajem gravitacije uvijek postavlja u najniži položaj unutar spremnika ulja



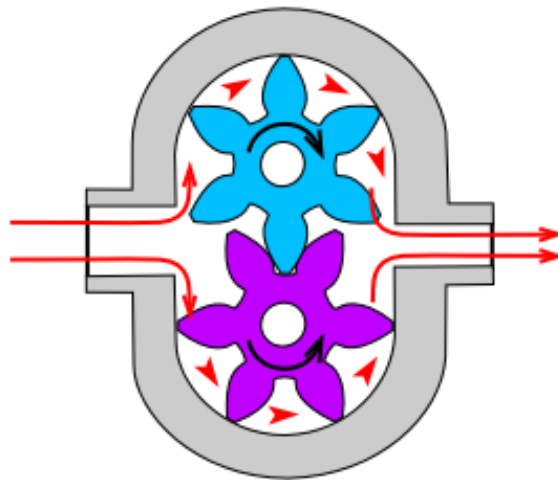
Slika 20. Prikaz podmazivanja motora s suhim karterom kod zrakoplovnog nasuprotnog – bokser motora [2]

1.8.3. Pumpa za ulje

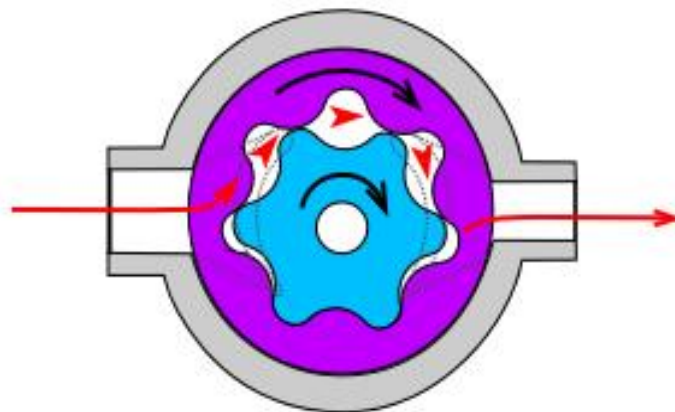
Kod motora s unutarnjim izgaranjem se najčešće koriste rotacijske zupčaste i trohoidne pumpe koje se pogone koljenastim vratilom i to putem lanca ili zupčanika.

Kod pojedinih motora u sustav za podmazivanje se ugrađuje i dodatna pumpa koja služi za povećanje tlaka ulja prije pokretanja motora. Takve pumpe se pogone elektromotorom.

Protok ulja iznosi: od 40 do 55 dm³/kWh.



Slika 21. Zupčasta pumpa za ulje [2]

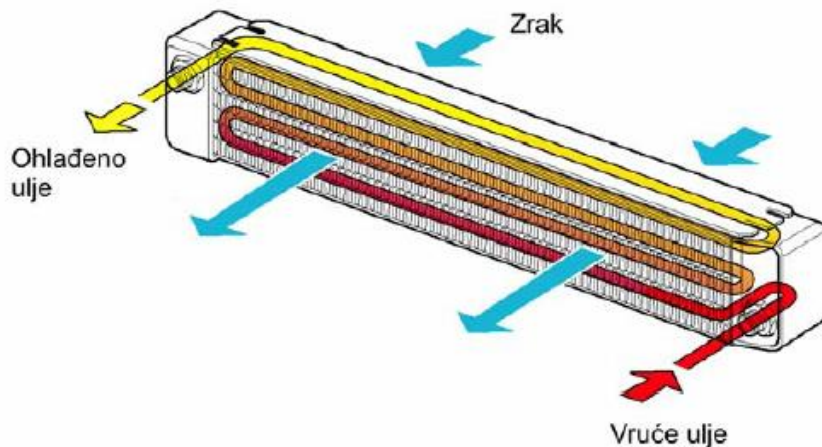


Slika 22. Trohoidna pumpa za ulje [2]

1.8.4 Hladnjak ulja

Hladnjak ulja služi kao izmjenjivač topline, u njemu dolazi do snižavanja temperature ulja odvođenjem topline. Na taj način odvodimo toplinu iz samoga MSUI-a.

Količina topline koju odvodimo sustavom podmazivanja: od 170 do 510 kJ/kWh ili od 5 do 14 % dok temperatura ulja iznosi od 80 do 150° C.



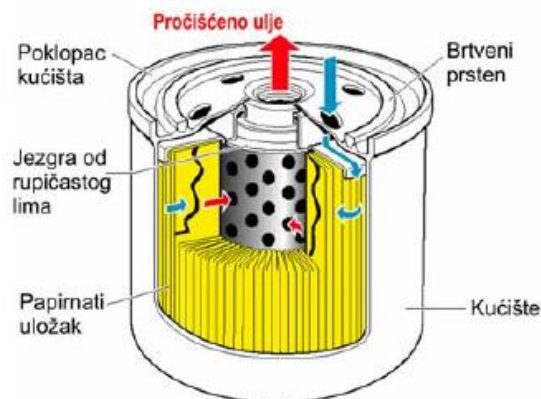
Slika 23. Hladnjak ulja [2]

1.8.5. Filter ulja

U filteru ulja se zadržavaju nečistoće koje se nalaze u ulju.

Većina filtera ulja je izmjenjiva (fino filtriranje) iako postoje i izvedbe filtera koji nisu izmjenjivi (grubo filtriranje) nego se nečistoće s njih ispiru. Također moguće su i kombinacije ovih filtera.

U svakom slučaju, zamjena i/ili ispiranje filtera spada u redovno održavanje MSUI-a.



Slika 24. Izmjenjivi filter ulja [2]

1.9. HLAĐENJE MSUI-a

Za vrijeme izgaranja temperatura u cilindru se trenutno povisuje na 2000 do 2500° C ali zbog velike brzine izgaranja temperatura cilindra i glave MSUI-a ipak neće biti toliko visoka.

Međutim hlađenjem je potrebno osigurati optimalne temperature unutar motora. Pretjerano hlađenje ali i zagrijavanje motora ima za posljedicu povećano trošenje motora.

Temperature stijenki su uvjetovane uljem za podmazivanje, te ne smiju biti veće do približno 150 do 180° C ali ni manje od 80° C zbog mogućnosti ispiranja ulja sa stijenki cilindra.

Imamo dva načina hlađenja motora, zrakom ili vodom. Najčešće za hlađenje MSUI-a koristimo hlađenje vodom pri čemu se temperatura vode kreće između 80 i 100° C.

Karakteristike hlađenja vodom:

- intenzivniji prijelaz topline
- brže zagrijavanje motora na radnu temperaturu zbog bolje regulacije protoka
- hlađenje je ravnomjernije
- manja buka motora
- manja mogućnost pojave detonatnog izgaranja kod Otto motora
- povećana težina motora u odnosu na zrakom hlađene motore
- kompliciranija izvedba u odnosu na zrakom hlađene motore

Kao sredstvo za hlađenje vodom, odnosno kapljevnom, koristi se destilirana voda u kombinaciji s etilenglikolom $C_2H_4(OH)_2$ kako bi se spriječilo nakupljanje kamenca i smrzavanje kapljevina za hlađenje.

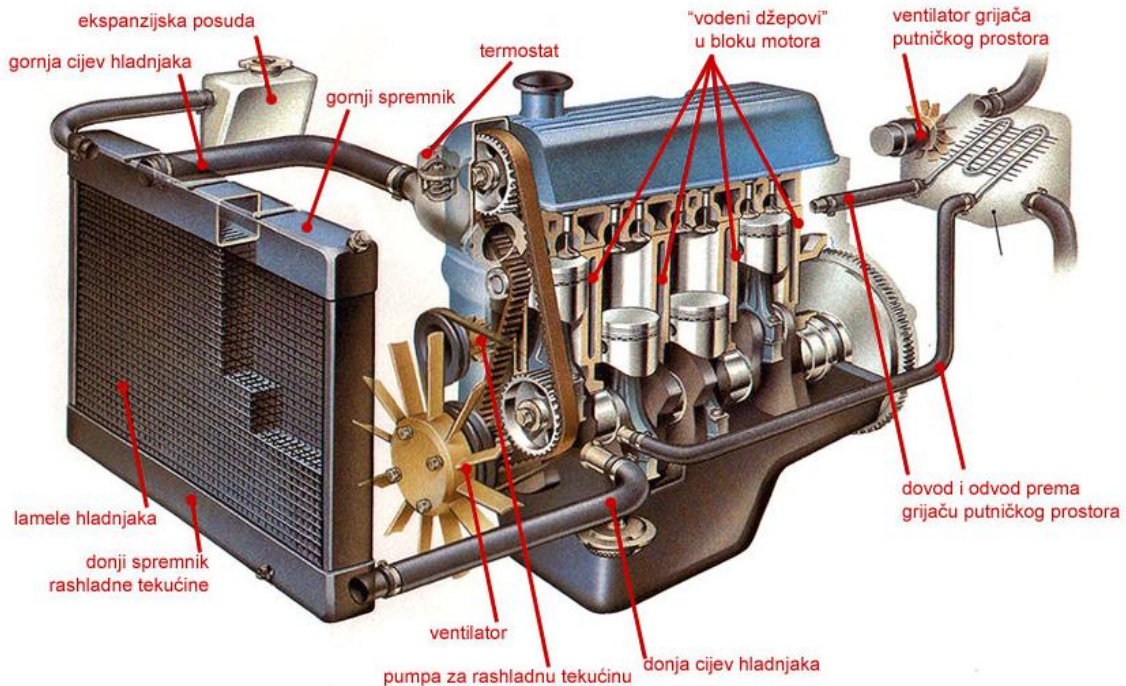
Etilenglikol dakle ima ulogu snižavanja točke ledišta koja je ovisna o njegovom udjelu:

- kod 35 % etilenglikola ledište je na -20° C
- kod 45 % etilenglikola ledište je na -30° C
- kod 55 % etilenglikola ledište je na -35° C

Etilenglikol ima vrelište na 197° C, gustoću od 1100 kg/m³, specifični toplinski kapacitet 2.5 kJ/kgK. Dakle, ima idealna svojstva za korištenje kao sredstvo za hlađenje.

Zbog isparavanja na niskim temperaturama kao i zbog toga što uzrokuju pojavljivanje korozije alkoholi (metanol i etanol) nisu pogodni za korištenje kao sredstvo za hlađenje.

1.9.1. Hlađenje kapljevinom



Slika 25. Prikaz vodenog hlađenja kod MSUI-a ugrađenog u cestovno vozilo [15]

Hlađenje kapljevinom MSUI-a je najčešće i najučinkovitije hlađenje.

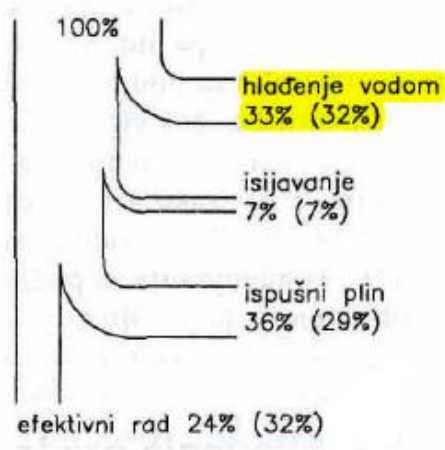
Princip se temelji na kružnom kretanju kapljevine za hlađenje, naime kapljevina struji zahvaljujući pumpi koja ima zadatak da osigura optimalan tlak i protok kroz sistem hlađenja. Prilikom prolaska kapljevine kroz MSUI kapljevina se zagrijava, tj. preuzima na sebe dio topline koju odvodi do vanjskog izmjenjivača topline (hladnjaka) u kojem se ta toplina prelazi na okolišni zrak. Hladnjak je u pravilu smješten na mjesto koje je izloženo vanjskom strujanju zraka, a kako bi se pospješila sama izmjena topline ugrađuje se i ventilator.

Za regulaciju protoka kapljevine je zaslužan termostat koji u ovisnosti od temperature povećava ili smanjuje protok.

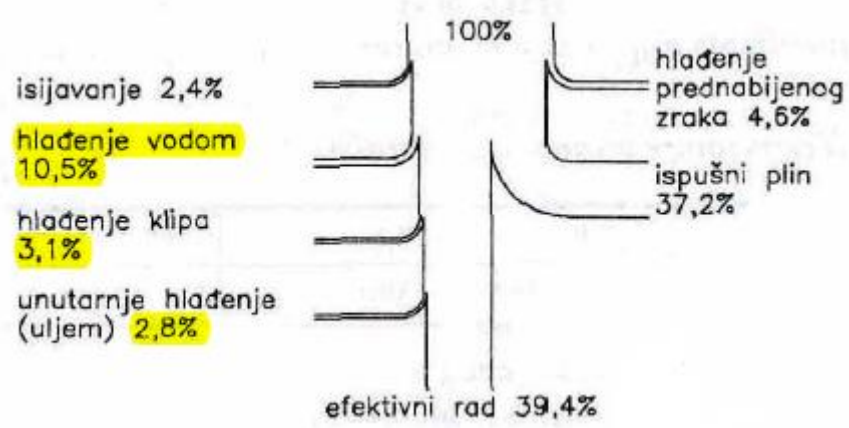
Snaga pumpe iznosi od 0.5 do 1.5 % od efektivne snage motora, dok je brzina strujanja kapljevine u cijevima od 3 do 4.5 m/s, a na samom ulasku u pumpu se kreće od 1 do 3 m/s. Tlak unutar rashladnog sustava doseže do 3 bara.

Pogon pumpe je najčešće mehanički (putem remana, lanca ili zupčanika), ili električni putem elektromotora. Prednost električne pumpe je taj što se strujanje kapljevine po potrebi nastavlja i nakon gašenja motora.

Također, dio te kapljevine se odvodi u drugi, manji izmjenjivač topline, koji je postavljen u blizini putničkog prostora kako bi se osiguralo grijanje unutar putničkog prostora, ovdje također imamo ventilator koji pospješuje strujanje zraka a samim time i izmjenu topline.



Slika 26. Bilanca energije za cestovni MSUI za Otto i Diesel (vrijednosti za Diesel u zagradi) [2]



Slika 27. Bilanca energije za brodski Diesel motor [2]

1.9.2. Hlađenje zrakom

Princip se temelji na neposrednom strujanju zraka oko cilindra i glave motora.

Hlađenjem zrakom nestaju problemi poput korozije, zamrzavanja, curenja i održavanja sustava za hlađenje. Zbog manjeg prijelaza topline, u odnosu na hlađenje kapljevnom, cilindri i glava motora su izvedeni s rebrima koji povećavaju površinu a samim povećanjem površine se pospješuje izmjena topline s MSUI-a na okolišni zrak.

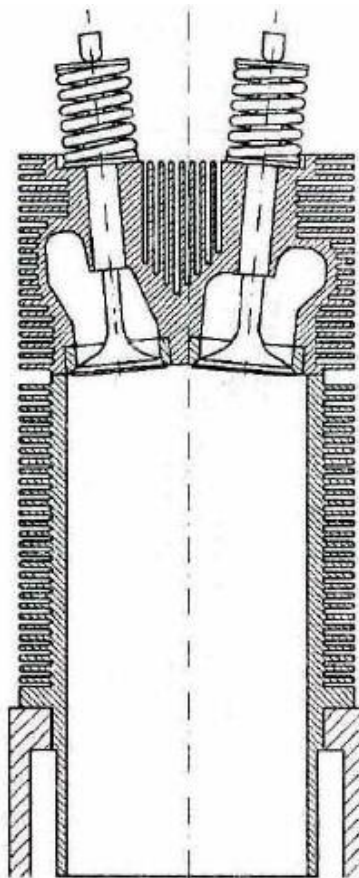
Kod motora hlađenih zrakom, preko glave motora se odvodi oko 50%, preko cilindra oko 40% a preko hlađenja ulja oko 10% topline. Glava motora i gornji dio cilindra je najviše toplinski opterećen, stoga se motori hlađeni zrakom konstruiraju na način da imaju povećani hod u odnosu na motore hlađene kapljevnom. Na taj način se mogu lakše smjestiti rebra s većom površinom kako bi izmjena topline bila čim veća.

Ventilatorima se usmjerava zrak i osigurava potreban protok zraka.

Površine rebara približno se kreću od 400 do 750 cm²/kW.

Volumenski protok zraka za hlađenje iznosi:

- od 40 do 60 m³/kWh za Otto motore
- od 55 do 75 m³/kWh za Diesel motore



Slika 28. Prikaz izvedbe cilindra i glave zrakom hlađenog motora [2]

2. PRINCIPI RADA MSUI-a OVISNO O VRSTI CIKLUSA

Najosnovnija podjela motora je ona podjela po vrsti ciklusa tj. po pogonskom gorivu, i to na **Otto ili benzinske i na Dieselske motore**.

Ovom podjelom određujemo i način paljenja gorive smjese (radne tvari) unutar samog motora (cilindra) i to:

- paljenje električnom iskrom (isključivo Otto)
- samopaljenje (isključivo Diesel)

Način konstruiranja, robusnost, ekonomičnost, stupanj kompresije, kao i raspoloživost snage i okretnog momenta u različitim režimima rada direktno ovisi o vrsti motora tj. principu rada konkretnog motora – Otto ili Diesel motora.

Prilikom izgaranja radna tvar se mijenja tj. smjesa zraka i/ili goriva (u tijeku usisa i kompresije) izgaranjem se pretvara u dimne plinove (u tijeku ekspanzije i ispuha) te stoga na kraju svakog procesa radnu tvar (sada ispušne plinove) moramo zamijeniti novom smjesom zraka i goriva.

Otto i Diesel ciklusi – dva ciklusa kod MSUI-a oko kojih se vrte sve podjele, poboljšanja i razlike a svoje nazive su dobili po svojim izumiteljima.

Nicoulaus August Otto (10.06.1832. Holzhausen an der Haide – 26.01.1891. Koln) inženjer koji je 1876. godine konstruirao četverotaktni motor koji je radio po ciklusu kojeg danas njemu u čast nazivamo Otto ciklus.

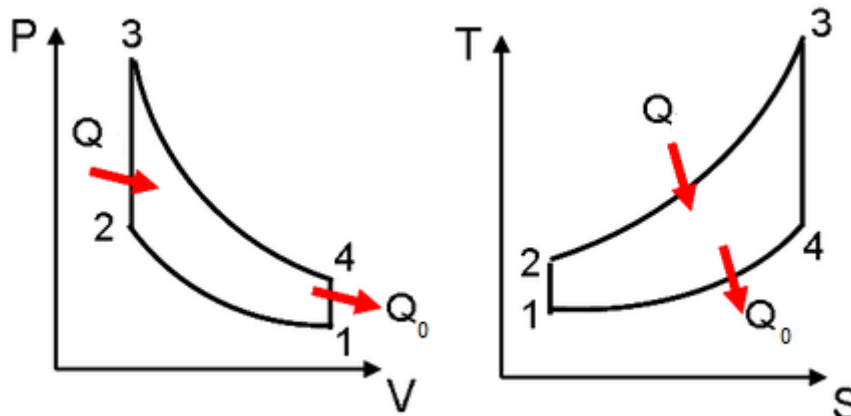
Rudolf Christian Karl Diesel (18.03.1858. Pariz – 29.09.1913. Sjeverno more) inženjer koji je 1892. godine konstruirao prvi upotrebljivi motor koji je radio po ciklusu kojeg danas njemu u čast nazivamo Diesel ciklus.

Zanimljivost samog Diesel motora i ciklusa je u tome što je Diesel tražio alternativna rješenja kako bi rješio problem Otto motora, naime Diesel je želio pronaći novo pogonsko gorivo i konstruirati motor koji ne bi zahtijevao uporabu svjećeice, iz razloga što su svjećeice u to doba narušavale pouzdanost i uporabljivost tadašnjih Otto motora.

1892. godine u tome i uspijeva konstruiravši motor koji radi po Diesel ciklusu. Motor je bio specifičan po visokom stupnju kompresije te po velikom stupnju iskoristivosti te naravno po tome što za rad nisu bile potrebne svjećeice.

Diesel motori su se prvotno koristili kao stacionarni i korišteni su umjesto parnih strojeva, od 1910. godine u brodogradnji, a tek od 1930-tih godina u autoindustriji. Diesel motor je svome izumitelju donio bogatsvo.

2.1. OTTO CIKLUS



Slika 29. Dijagrami za Otto ciklus [6]

Otto ciklus se sastoji od dviju izentropa ($S=\text{konst.}$) i dviju izohora ($V=\text{konst.}$).

Rad W isčitavamo iz P,V dijagrama, dok toplinu Q isčitavamo iz T, S dijagrama. Površina od točki 1-2-3-4 nam pokazuje veličine W i Q .

Rad dobivamo isključivo od točke 3 do točke 4 prilikom izentropske ekspanzije ispušnih plinova, te što je krivulja izentropice od 3 do 4 u P,V dijagramu viša, više rada se dobiva, jer je i površina 1-2-3-4 veća. Time vidimo da povećanjem tlaka kompresije dobivamo i više rada.

Dijagrami (na slici 29.):

- 1 – 2 → IZENTROPA, klip se kreće iz DMT-a do GMT-a, kompresija – troši se rad, kod izentropice nema izmjene topline Q , promjena stanja po adijabati
- 2 – 3 → IZOHORA, nema rada, klip se nalazi u GMT-u, kod izohore nema rada
- 3 – 4 → IZENTROPA, klip se kreće iz GMT-a do DMT-a, izentropska ekspanzija plinova izgaranja – dobiva se rad, nema izmjene topline, promjena stanja po adijabati
- 4 – 1 → IZOHORA, klip se nalazi u DMT-u, kod izohore nema rada

U točki 2 tj. u GMT-u se zapali radna smjesa zraka i goriva, preskakanjem iskre na svjećici, te pri izohornoj promjeni stanja dolazi do naglog povećanja tlaka i temperature koja traje do točke 3 nakon čega kreće izentropska ekspanzija plinova izgaranja do točke 4 tj. do DMT-a.

2.1.1. Ciklus četverotaktnog Otto motora

1. takt - USIS

Započinje otvaranjem usisnog ventila 30 do 10 stupnjeva prije GMT-a a završava njegovim zatvaranjem 40 do 60 stupnjeva poslije DMT-a. Klip se giba od GMT-a prema DMT-u, volumen se povećava zbog čega u cilindru nastaje podtlak od 0.7 do 0.8 bara, te stoga u njega ulazi zrak i/ili smjesa zraka i goriva brzinom od približno 100 m/s (brzina usisa ovisi o vrsti izvedbe usisne grane te postojanju i vrsti prednabijanja).

Da izbjegnemo dodir ventila i klipa usisni ventil se potpuno otvara tek kada se klip odmakne dovoljno daleko od GMT-a. Kod nekih motora na samom klipu su urezani utori za ventile kako bi usis mogao započeti što ranije. Također kut otvaranja i zatvaranja ventila ovisi o obliku brijegova bregastoga vratila, oštrijim brijegovima ventili se otvaraju i zatvaranju brže.

Kasno zatvaranje (40 do 60 stupnja poslije DMT-a) usisnog ventila događa se zbog dva razloga:

- smjesa koja struji usisnim kanalima ima inerciju, kad klip stigne u DMT tlak u samom cilindru je i dalje ispod tlaka u usisnoj grani (i kod atmosferskih i kod motora s prednabijanjem) pa je potreban određeni pomak klipa prema GMT-u da se tlak izjednači sa tlakom u usisnoj grani te se zbog toga usis ostvaruje i nakon što klip prođe DMT i krene prema GMT-u
- drugi razlog kasnijeg zatvaranja usisnog ventila je skraćivanje drugog takta ili kompresije da bi smanjili utrošak rada koji se troši prilikom komprimiranja

Povećanje tlaka usisane smjese postizemo prednabijanjem (više u poboljšanjima).

2. takt – KOMPRESIJA

Započinje zatvaranjem usisnog ventila 40 do 60 stupnjeva poslije DMT-a i traje sve do GMT-a. Klip se giba prema gore a tlak i temperatura rastu. Usisana smjesa se komprimira na 7 do 14 puta manji volumen od usisanog.

Omjer između ukupnog volumena cilindra i kompresijskog volumena nazivamo **omjer kompresije**. Što je veći omjer kompresije, to je veći termodinamički stupanj iskorištenja motora. Temperatura kompresije mora biti niža za približno 100° C od temperature samozapaljenja gorive smjese te ona iznosi 400 do 500° C, dok tlak kompresije iznosi 10 do 20 bara.

3. takt – EKSPANZIJA

Započinje u GMT-u nakon zpaljenja smjese koja se događa zahvaljujući preskakanjem iskre na svjećici, a završava otvaranjem ispušnog ventila 40 do 50 stupnjeva prije DMT-a. Prilikom izgaranja smjese brzinom od 20 do 40 m/s temperatura se trenutačno povisuje na 2000 do 2500° C, a tlak na 40 do 60 bara.

Nastali tlak djeluje na čelo klipa te tako pomiče isti prema DMT-u.

U početku tlak raste a kad smjesa potpuno izgori tlak se počinje smanjivati.

$$F = p \cdot A \quad \text{sila na čelo klipa}$$

$$P = \frac{F \times H}{t} = \frac{W}{t} \quad \text{formula za snagu}$$

$$M = \frac{P}{n} \quad \text{moment motora}$$

F – sila na čelo klipa [N]

p – tlak u cilindru [Pa]

A – površina poprečnog presjeka cilindra [m²]

P – snaga [W]

H – duljina hoda klipa [m]

W – rad [J]

M – moment [Nm]

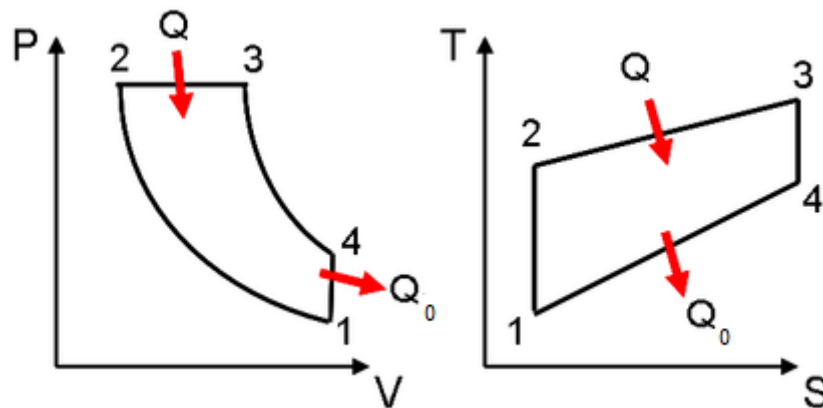
n – broj okretaja [s⁻¹]

4. takt – ISPUH

Započinje otvaranjem ispušnog ventila 40 do 50 stupnjeva prije DMT-a i završava njegovim zatvaranjem 4 do 30 stupnjeva poslije GMT-a. Dio plinova zbog visokog tlaka 4 do 6 bara izlazi iz cilindra odmah po otvaranju ispušnog ventila, zbog razlike među tlakovima unutar cilindra i ispušne grane.

Ostatak plinova klip istiskuje gibajući se od DMT-a do GMT-a.

2.2. DIESEL CIKLUS



Slika 30. Dijagrami za Diesel ciklus [6]

Diesel ciklus se sastoji od dviju izentropa ($S=\text{konst.}$), jedne izobare ($P=\text{konst.}$) i jedne izohore ($V=\text{konst.}$).

Rad W isčitavamo iz P, V dijagrama, dok toplinu Q isčitavamo iz T, S dijagrama. Površina od točki 1-2-3-4 nam pokazuje veličine W i Q .

Rad dobivamo isključivo od točke 2 do točke 4, i to prilikom izobarnog izgaranja do točke 3 i izentropske ekspanzije ispušnih plinova do točke 4.

Što su linija izobare od točke 2 do točke 3 i krivulja izentropice od točke 3 do točke 4 u P, V dijagramu više, više rada se dobiva, jer je i površina 1-2-3-4 veća. Time vidimo da povećanjem tlakova kompresije dobivamo i više rada.

Dijagrami (na slici 30.):

- 1 – 2 → IZENTROPA, klip se kreće iz DMT-a do GMT-a, kompresija – troši se rad, kod izentropice nema izmjene toplote Q , promjena stanja po adijabati
- 2 – 3 → IZOBARA, klip se kreće iz GMT-a prema DMT-u, klip se kreće prema DMT-u, ali ne dolazi skroz do DMT-a, kod izobare imamo promjenu svih veličina stanja (P, V, T, S)
- 3 – 4 → IZENTROPA, klip se kreće skroz do DMT-a, izentropska ekspanzija plinova izgaranja – dobiva se rad, nema izmjene toplote, promjena stanja po adijabati
- 4 – 1 → IZOHORA, klip se nalazi u DMT-u, kod izohore nema rada

U točki 2 tj. u GMT-u počinje ubrizgavanje nafte, a budući da je temperatura T_2 u točki 2 veća od temperature zapaljenja nafte u toj točki kreće i izobarno izgaranje koje traje, uz gibanje klipa prema DMT-u, do točke 3.

U točki 3 počinje izentropska ekspanzija do točke 4 tj. do DMT-a.

2.2.1. Ciklus četverotaktnog Diesel motora

1. takt – USIS

Započinje otvaranjem usisnog ventila 25 do 0 stupnjeva prije GMT-a a završava njegovim zatvaranjem 30 do 70 stupnjeva poslije DMT-a. Razlog ranijeg otvaranja i kasnijeg zatvaranja usisnog ventila je povećanje stupnja punjenja i smanjenje drugog takta kao i u Otto motoru.

U diesel motore usisavamo čisti zrak.

2. takt – KOMPRESIJA

Započinje zatvaranjem usisnog ventila i traje sve do GMT-a.

Usisani zrak se komprimira, te se njegov volumen smanji za 14 do 24 puta, zbog čega tlak poraste na 30 do 50 bara a temperature se kreću između 600 do 900° C.

Što veći omjer kompresije to je veći porast tlaka i temperature te i sama termodinamička iskoristivost motora raste.

3. takt – EKSPANZIJA

Započinje 30 do 3 stupnja prije GMT-a i to ubrizgavanjem goriva u cilindar pod izuzetno visokim tlakom koji može biti veći i od 2500 bara (Common-rail sustav CRS3-25 s Bosch-evim piezo-električnim injektorom).

Ubrizgavanje goriva se vrši na način da se ono rasprši u finu maglicu, pomiješa sa zrakom i zapali zbog same temperature u cilindru koja je nastala komprimiranjem usisanog zraka (uzduha).

Prilikom izgaranja temperatura se trenutačno povisuje na 2000 do 2500° C, a tlak na 60 do 120 bara. Najviši tlak izgaranja postizemo oko 15 do 20 stupnjeva poslije GMT-a, a zadržava se sve do približno 60 stupnjeva poslije GMT-a. Samo ubrizgavanje goriva traje do približno 30 stupnjeva iza GMT-a.

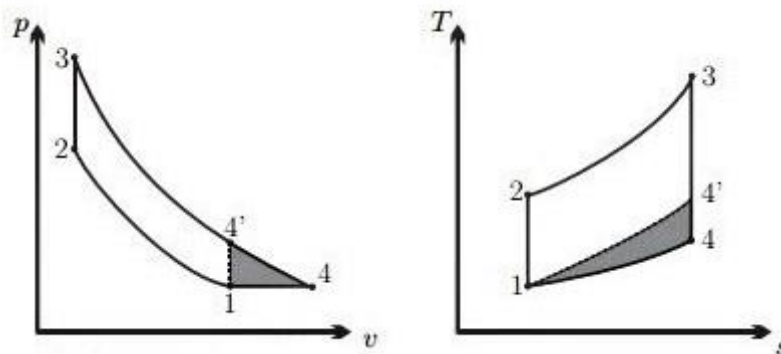
Visoki tlak nastao izgaranjem goriva djeluje na čelo klipa te isti pomiče prema DTM-u.

4.takt - ISPUH

Započinje otvaranjem ispušnog ventila 40 do 50 stupnjeva prije DMT-a pri tlaku od približno 5 bara, kad izgorjeli plinovi u pravilu više nemaju dovoljno energije za potiskivanje klipa, ali upravo zbog tog tlaka koji je viši od tlaka u ispušnoj grani dolazi do pražnjenja cilindra.

Preostali dio tih plinova klip istiskuje gibajući se prema GMT-u.

2.3. ATKINSON-ov CIKLUS



Slika 31. Dijagrami za Atkinson-ov ciklus [24]

Atkinson-ov ciklus se sastoji od dviju izentropa ($S=\text{konst.}$), jedne izohore ($V=\text{konst.}$) i jedne izobare ($P=\text{konst.}$).

Za usporedbu, Otto ciklus se sastoji od dviju izentropa ($S=\text{konst.}$) i dviju izohora ($V=\text{konst.}$).

Na slici je prikazan:

- Atkinson-ov ciklus od 1-2-3-4
- Otto ciklus od 1-2-3-4'

Rad W isčitavamo iz P, V dijagrama, dok toplinu Q isčitavamo iz T, S dijagrama. Površina od točki 1-2-3-4 nam pokazuje veličine W i Q .

Na dijagramima jasno vidimo da je površina koja označava Atkinson-ov ciklus veća od površine koja označava Otto ciklus, te da je rad koji dobivamo iz Atkinson-ova ciklusa veći.

Rad dobivamo isključivo od točke 3 do točke 4 prilikom izentropske ekspanzije ispušnih plinova, te što je krivulja izentropice od 3 do 4 u P, V dijagramu viša i duža više rada se dobiva, jer je i površina 1-2-3-4 veća. Time vidimo da povećanjem omjera kompresije dobivamo i više rada.

Dijagrami (na slici 31.):

- 1 – 2 → IZENTROPA, klip se kreće iz DMT-a do GMT-a, kompresija – trošimo rad, kod izentropice nema izmjene topline Q , promjena stanja po adijabati
- 2 – 3 → IZOHORA, klip se nalazi u GMT-u, kod izohore nema rada
- 3 – 4 → IZENTROPA, klip se kreće iz GMT-a do DMT-a a proces se nastavlja, izentropska ekspanzija plinova izgaranja – dobivamo rad, nema izmjene topline, promjena stanja po adijabati
- 4 – 1 → IZOBARA, izobarno hlađenje, izmjena radnog fluida

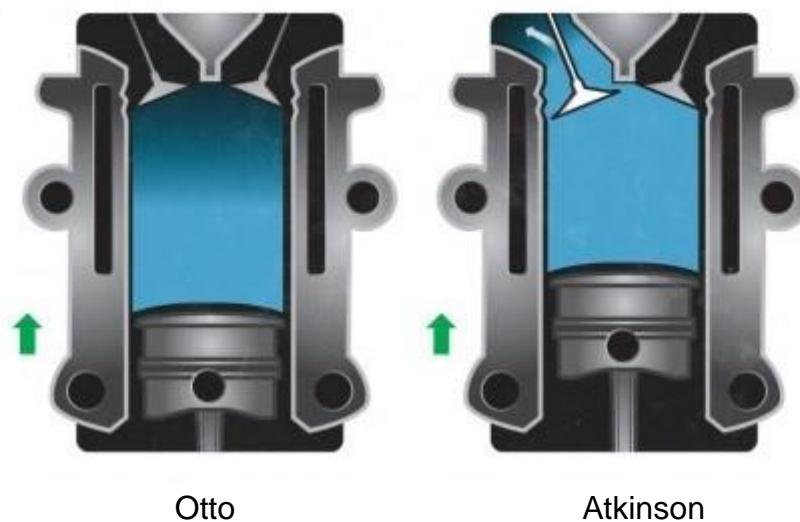
Atkinson-ov ciklus se primjenjuje kod četverotaktnih benzinskih Otto motora, tj. Otto motori koji imaju varijabilno upravljanje ventilima imaju mogućnost prebacivanja ciklusa sa Otto na Atkina kako bi povećali termodinamičku iskoristivost.

Atkinson-ov ciklus radi na način da nakon usisa prilikom kompresije usisni ventil ostane otvoren, kako bi se gibanjem klipa od DMT-a prema GMT-u dio usisane radne smjese vratio natrag u usisnu granu.

Tim načinom dodatno se podiže tlak u usisnoj grani, čime smanjujemo gubitke koji se javljaju prilikom novog usisavanja smjese u cilindar.

Stupanj efektivnog kompresijskog omjera Atkinson-ova ciklusa penje se do 13.5 : 1, dok je kod Otto ciklusa stupanj kompresije približno 8 : 1. Geometrijski stupanj kompresije se ne mijenja!

Atkinson-ov ciklus se primjenjuje kod kontinuiranog režima rada, jer pri takvim režimima ima najveću iskoristivost.



Slika 32. Prikaz prvog dijela procesa kompresije kod Otto i Atkinson ciklusa [25]

2.4. USPOREDBA OTTO I DIESEL MOTORA

Prednosti Otto motora u odnosu na Diesel:

- manja masa
- omogućava rad u širem rasponu okretaja
- razvija veću snagu iz istog obujma i iste koncepcije
- jeftiniji u proizvodnji
- jednostavniji za održavanje
- brže postiže radnu temperaturu
- bolje podnosi hladnoću
- razvija manju buku u radu
- razvija manje vibracija u radu

Prednosti Diesel motora u odnosu na Otto:

- ekonomičniji za približno 30 % ovisno o vrsti i namjeni zbog mogućnosti razvijanja veće kompresije ima veći termodinamički stupanj djelovanja, a i samo Diesel gorivo ima približno 15 % veću ogrijevnu vrijednost u odnosu na benzin
- razvija veći okretni moment
- dugovječniji u radu, duži period do generalnog popravka
- iznimno mala mogućnost požara

Upravo zbog svoje ekonomičnosti i dugovječnosti, Diesel motori su najviše zastupljeni kao radni strojevi, u pogonu teretnih vozila, velikih cestovnih vozila i pogonu plovila.

Kod osobnih cestovnih vozila primat i dalje zauzimaju Otto motori i to najprije zbog nabavne cijene, te jednostavnijeg i jeftinijeg održavanja.

Zbog svoje snage i mogućnosti postizanja iznimno visokog broja okretaja, Otto motori su neprikosnoveni kod trkaćih automobila i u motociklizmu.

2.5. HCCI MOTOR

HCCI (Homogeneous charge compression ignition) paljenje homogene smjese kompresijom.

HCCI spadaju u MSUI-e koji kombiniraju značajke rada Otto i Diesel motora.

Naime, usis gorive smjese ili zraka (kod direktnog ubrizgavanja goriva) se obavlja kao i kod Otto motora. Nakon toga se vrši kompresija uslijed čega zbog porasta tlaka i temperature, pri kraju kompresije, dolazi do spontanog zapaljenja gorive smjese slično kao i kod Diesel motora.

Zbog toga Otto motori mogu raditi po sličnom principu kao i Dieselski motori.

Na taj način raste termodinamička iskoristivost izgaranja, jer takvim načinom zapaljenja gorive smjese (veći tlak i temperatura prilikom kompresije u odnosu na klasičan Otto) dobivamo potpuno izgaranje gorive smjese.

Stoga HCCI motori rade sa siromašnijom gorivom smjesom, u odnosu na klasičan Otto motor, uslijed čega se ostvaruju uštede u potrošnji goriva. Na taj način je moguće smanjiti potrošnju goriva od 15 do 30 % u odnosu na usporedivi klasičan Otto motor.

Vršna temperatura izgaranja je smanjena te približno iznosi 1550° C, zbog čega HCCI motori trpe manja toplinska opterećenja.

Zbog niže temperature izgaranja HCCI motori imaju smanjeno stvaranje dušikovih oksida (NO_x). Također je smanjen udio čađe i ugljikovog monoksida (CO).

Količina ugljikovodika (HC) je veća u odnosu na klasičan Otto.

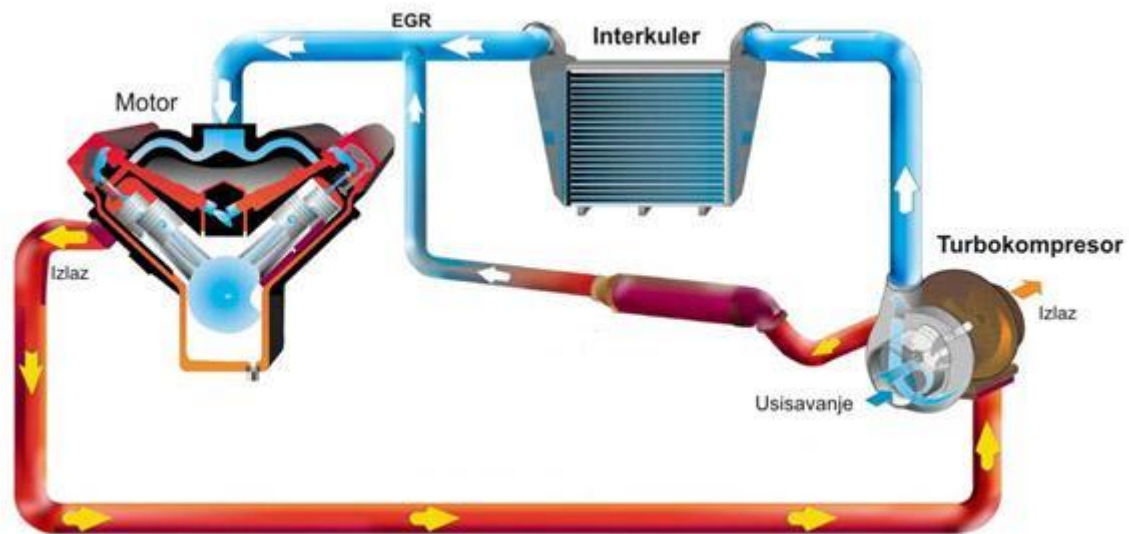
Na regulaciju i proces izgaranja se utječe promjenom kemijskog sastava gorive smjese, tj. variranjem masenog udjela ispušnih plinova (regulacijom otvorenosti ventila) i količine goriva unutar cilindra.

Svrha zadržavanja dijela ispušnih plinova unutar cilindra i njegova miješanja sa novo usisanom gorivom smjesom je zadržavanje toplinske energije kojom podižemo temperaturu same kompresije čime se lakše postiže samozapaljene smjese.

Mane HCCI motora:

- veća količina ugljikovodika (HC)
- komplicirana regulacija rada
- pokretanje HCCI motora pri niskim temperaturama (potreba za korištenjem svjećica)
- održavanje stabilne radne temperature

3. POBOLJŠANJE MOTORA S UNUTARNJIM IZGARANJEM



Slika 33. Shema MSUI-a sa najčešćim poboljšanjima [21]

Tijekom vremena motori s unutrašnjim izgaranjem su postali sastavni dio svakodnevnog života te su dobili veliki značaj na području industrije, transporta i mobilnosti. Kao i svi opće prihvaćeni izumi, i motori s unutrašnjim izgaranjem su kroz povijest dobivali mnoga poboljšanja.

Prva poboljšanja su započela na područjima povećanja performansi tj. same snage motora, da bi se u doba naftne krize poboljšanja više fokusirala na povećanje ekonomičnosti u vidu smanjenja potrošnje goriva, a od 1980-ih godina naglasak se stavlja na ekologiju, konkretno na značajno smanjivanje emisije ispušnih plinova.

Poboljšanja su uvijek fokusirana na povećanje termodinamičke iskoristivosti i smanjivanje mehaničkih gubitaka, a kod vozila i na razvoj aerodinamike, tj. na smanjenje otpora zraka prilikom kretanja vozila, posebno izraženo u zrakoplovstvu i cestovnim osobnim vozilima gdje aerodinamika postaje vrlo bitna pri razvoju vozila.

Najčešća poboljšanja motora s unutrašnjim izgaranjem:

- poboljšavanje usisa
- iskorištavanje viška energija
- smanjenje mehaničkih gubitaka

Najzastupljenija poboljšanja (prikazana slikom 33.) redom su:

- prednabijanje - turbokompresor, mehanički kompresor, hladnjak stlačenog (komprimiranog) zraka
- povrat ispušnih plinova EGR
- varijabilno upravljanje pojedinim komponentama – ventili, kompresija

3.1. PREDNABIJANJE

Zadatak prednabijanja je povećanje snage motora bez povećanja njegova radnog volumena (obujma) i bez rasta brzina vrtnje na način da se motoru dobavlja veća količina zraka tj. kisika potrebnog za izgaranje veće količine goriva. Kisik i gorivo su u međusobnoj korelaciji (vidi stehiometrijski omjer).

Budući da kisik u MSUI dobavljamo isključivo iz atmosfere tj. okolišnog zraka a znajući da se cilindar puni zrakom pod atmosferskim tlakom od približno 1 bar, imamo poboljšanje toga punjenja na način da tlak usisa, tj. tlak u usisnoj grani podignemo na veći i to prosječno na 0.5 do 1 bara, ovisno o izvedbi, čime ubrzavamo punjenje cilindra te postizemo viši tlak unutar usisne grane.

Povećanje tlaka usisa dobivamo uređajem koji nazivamo **kompresor**.

Kompresor je uređaj koji povećava energiju radnom fluidu, u konkretnom slučaju zraku na način utroška nekakvog rada.

Motore s unutarnjim izgaranjem koji imaju ugrađen kompresor za povećanje tlaka usisa nazivamo još i **motori s prednabijanjem**, dok motore kod kojih je tlak usisa jednak okolišnom tj. atmosferskom tlaku (motore bez kompresora) nazivamo **atmosferskim motorima**.

Zadatak prednabijanja je komprimiranje a time i podizanje tlaka zraka (uzduha) u usisnoj grani MSUI motora kako bi se povećala brzina usisavanja, a samim time i masa usisanog zraka u cilindar, čime dolazimo do viših tlakova procesa uz jednake temperature procesa. Time rastu mehanička naprezanja, ali termička naprezanja su manja zbog utjecaja tlaka na izmjenu topline.

Masenim povećanjem usisanog zraka raste i maseni udio kisika zbog čega možemo ubrizgati više goriva i na taj način povećati snagu i okretni moment motora.

Kompresore dijelimo ovisno o načinu njegova pokretanja, i to na:

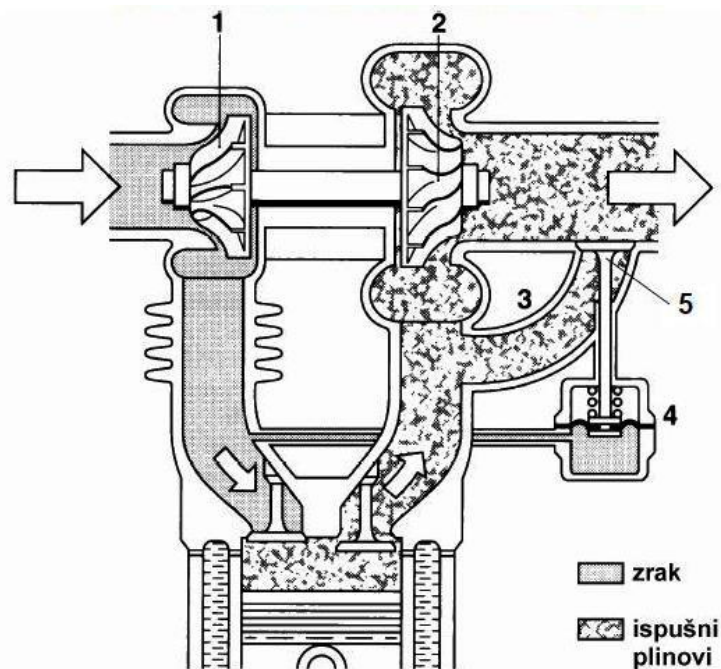
- **turbokompresor** – kombinacija turbine i kompresora, turbina je uređaj koji radi na obrnutom principu od kompresora, turbina dakle uzima energiju nekom radnom fluidu (u ovom slučaju ispušnim plinovima) i pretvara tu energiju u rad, taj tehnički rad turbina predaje putem rotirajućeg vratila kompresoru koji taj rad troši na povećanje energije (na komprimiranje i povećanja tlaka) zraka unutar usisne grane MSUI-a,
- **mehanički kompresor** – mehanički kompresor za pokretanje koristi mehanički rad koji dobiva od nekog radnog stroja putem vratila, zupčanika, remena i td.

Kompresor taj mehanički rad koristi na povećanje energije (na komprimiranje i povećanje tlaka) zraka unutar usisne grane MSUI-a.

Njega ne pokreće energija nekog drugog fluida.

Tehnički rad (J/s) = (W) – kod OS; Mehanički rad (J) – kod ZS

3.1.1. Turbokompresor



Slika 34. Osnovni dijelovi turbokompresora [1]

1. Kompresor – komprimira zrak.
2. Turbina – uzima energiju ispušnim plinovima i predaje rad kompresoru, tj. turbina pokreće kompresor putem vratila.
3. Obilazni tunel – omogućava izlaz ispušnih plinova pored a ne kroz turbinu.
4. Tlačna komora sa membranom – ona u slučaju previsokog tlaka u usisnoj grani otvara obilazni ventil (west gate) putem kojeg izlaze ispušni plinovi, na taj način se spriječava postizanje prevelikog kritičnog tlaka.
5. Obilazni ventil – opće poznat pod nazivom west gate, omogućava prolazak ispušnih plinova pored turbine.

Turbokompresor – najučinkovitije i najraširenije poboljšanje motora s unutarnjim izgaranjem na svijetu.

Turbokompresor se nalazi u približno 80% novih cestovnih vozila na području Europe (s tendencijom rasta), dok je udio turbokompresora u Diesel motorima u cestovnim vozilima gotovo 100%

Masovna proizvodnja je značajno snizila cijenu turbokompresorima, jednostavna konstrukcija turbokompresora ima zadovoljavajuću pouzdanost, dok je sam prostor koji fizički zauzima u odnosu na MSUI motor iznimo malen, tako da nema problema prostora i ugradnje, pogotovo iz razloga što ugradnjom turbokompresora možemo smanjiti obujam MSUI-a a zadržati ili čak povećati njegovu snagu.

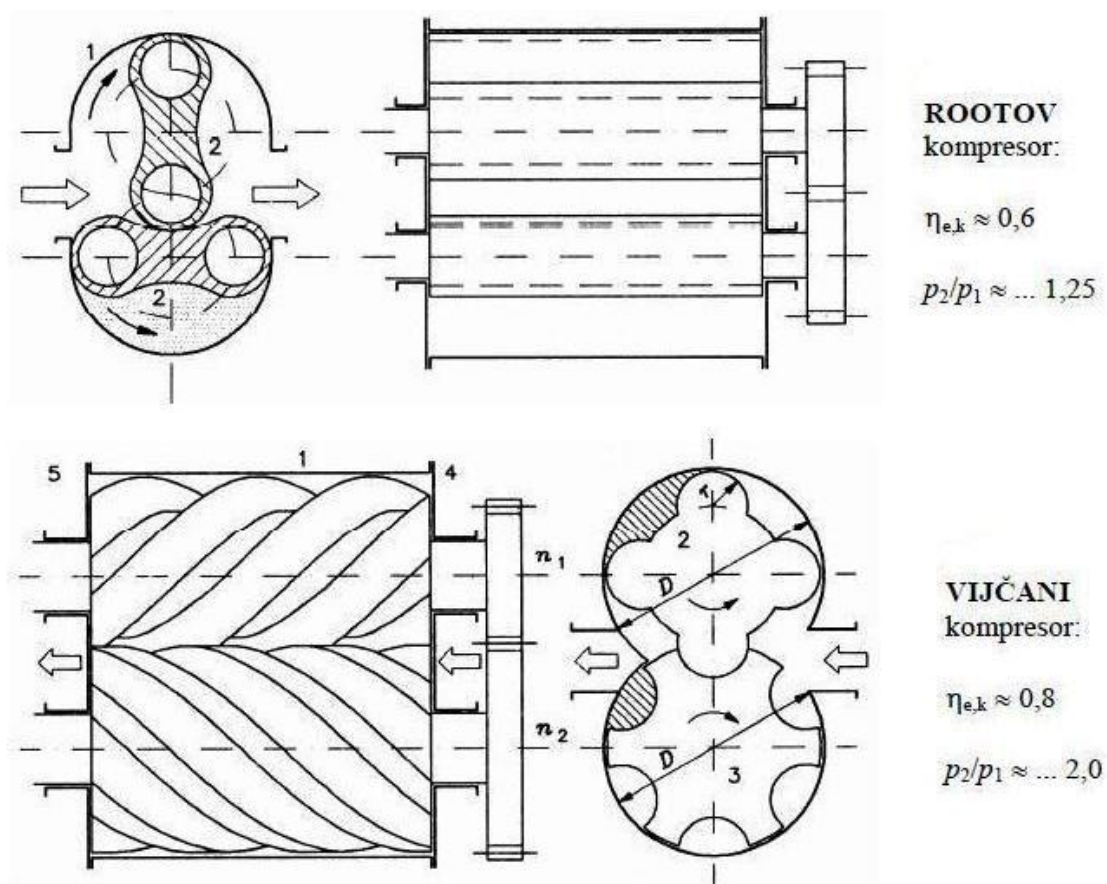
3.1.2. Mehanički kompresor

Za pogon mehaničkog kompresora trošimo mehanički rad, i to rad od radilice motora. Dio toga rada se vraća natrag u obliku izmjene radnog medija te se time kompenziraju gubici nastali njegovim pokretanjem.

Podjela mehaničkih kompresora:

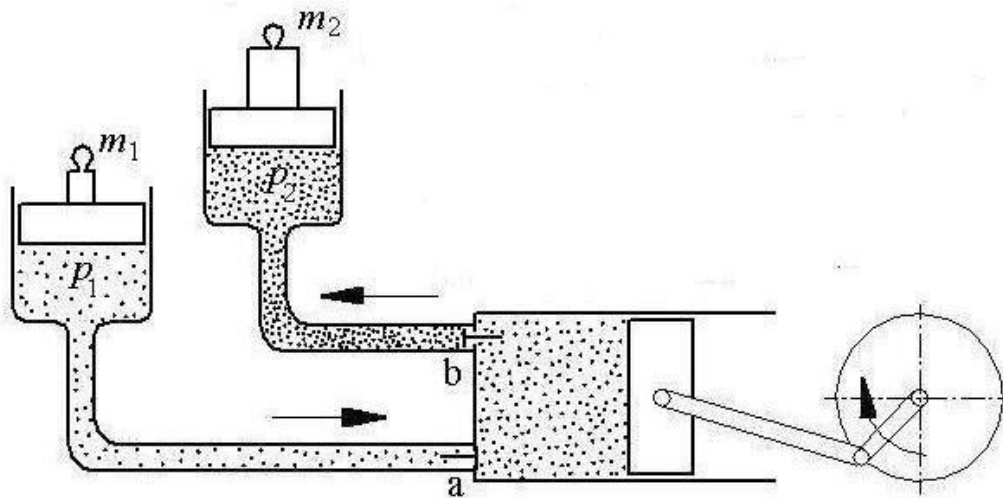
1. Rotorni – Rootov i vijčani.
2. Klipni.

3.1.2.1. Rotorni mehanički kompresor



Slika 35. Prikaz rotornih kompresora [1]

3.1.2.2. Klipni mehanički kompresor



Slika 36. Princip rada klipnog kompresora [8]

Kod brodskih 2T motora s unutarnjim izgaranjem klipni se kompresori koriste u kombinaciji s turbokompresorom.

3.1.3. Elektrokompresor



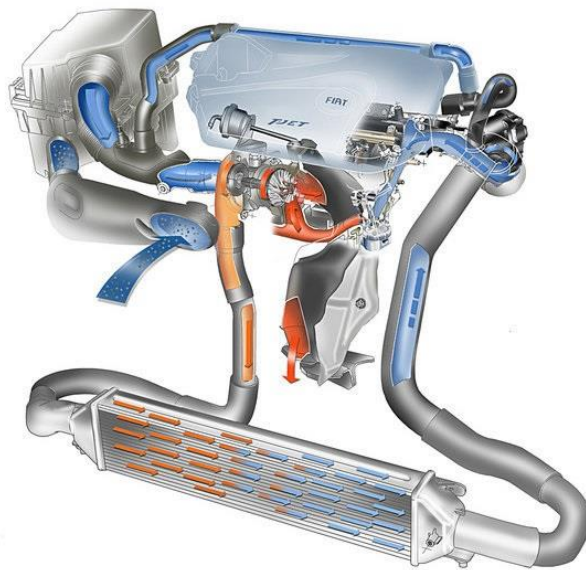
Slika 37. Elektrokompresor [16]

Elektrokompresor ima istu ulogu kao i svaki drugi kompresor, a to je prednabijanje, tj. povećanje tlaka u usisnoj grani kako bi se prilikom usisa ubrzalo punjenje cilindra.

Suštinsku razliku čini elektromotor koji je zaslužan za njegovo pokretanje, a prednost takve koncepcije je brži odziv, jer elektromotor radi gotovo trenutno, neovisno o broju okretaja MSUI-a, jer njegovo pokretanje ne ovisi o kinetičkoj energiji ispušnih plinova kao kod turbokompresora. Primjenom elektrokompresora rješavamo problem tzv. „turbo rupe“ tj. vrijeme kašnjenja odziva turbokompresora.

Elektrokompresor često dolazi u kombinaciji s turbokompresorom, ili sam zasebno. Elektromotor može biti i na samom vratilu turbokompresora, elektro-turbo-kompresor.

3.2. HLADNJAK STLAČENOG ZRAKA



Slika 38. Hladnjak stlačenog (komprimiranog) zraka [17]

Hladnjak stlačenog zraka je zapravo izmjenjivač topline koji služi da bi dodatno ohladili stlačeni (komprimirani) zrak.

Smješten je između kompresora i usisne grane, najčešće na mjestu koje je izloženo strujanju okolišnog zraka kako bi samo strujanje pospješilo izmjenu topline sa okolišem. Kod cestovnih vozila najčešće je smješten negdje na prednjoj strani vozila.

Prilikom stlačivanja zraka u turbokompresoru zrak koji se usisava se zagrijava zbog samog stlačivanja ali i zbog toga što na sebe preuzima i dio topline od turbokompresora koji je tu toplinu preuzeo od vrućih ispušnih plinova kojima se pokreće sam turbokompresor.

U izvedbama MSUI-a s mehanički pokretanim kompresorima također koristimo hladnjak stlačenog zraka, iako je zagrijavanje zraka koji se stlači kroz mehanički kompresor manje iz razloga što ga ne pogone vrući ispušni plinovi.

Razlog hlađenja stlačenog zraka je taj što padanjem temperature pada i volumen zraka za istu masu, stoga, što je zrak hladniji volumen mase je manji pa veću masu zraka možemo ubaciti u cilindar koj je ograničen svojim volumenom.

Stoga u cilindar istog volumena stane veća masa zraka, a samim time i kisika, te onda možemo ubaciti i više goriva u cilindar i tako dobiti veću snagu motora.

Najbolji rezultati se postižu ako razlika temperature rashladne vode MSUI-a i temperature stlačenog zraka iznosi od 35 do 40° C.

3.3. VARIJABILNI RAZVOD VENTILA

Razvod ventila dijelimo na:

- **stacionaran** – ventili se uvijek otvaraju isto tijekom cijelog područja rada MSUI-a, bez obzira na broj ili promjenu broja okretaja motora (ubrzavanje)
- **varijabilan** – otvaranje i zatvaranje ventila prilagođava se trenutnom režimu rada MSUI-a, primjerice, konstantno održavanje istog broja okretaja motora ili promjena broja okretaja motora (ubrzavanje), na taj način dobivamo manju potrošnju goriva ali i bolji odziv motora prilikom podizanja broja okretaja (ubrzavanja)

Varijabilni razvod ventila poboljšava karakteristike MSUI-a bez povećanja njegova radnog volumena (obujma) i bez rasta brzine vrtnje, te nudi smanjenu potrošnju goriva i/ili veću snagu motora.

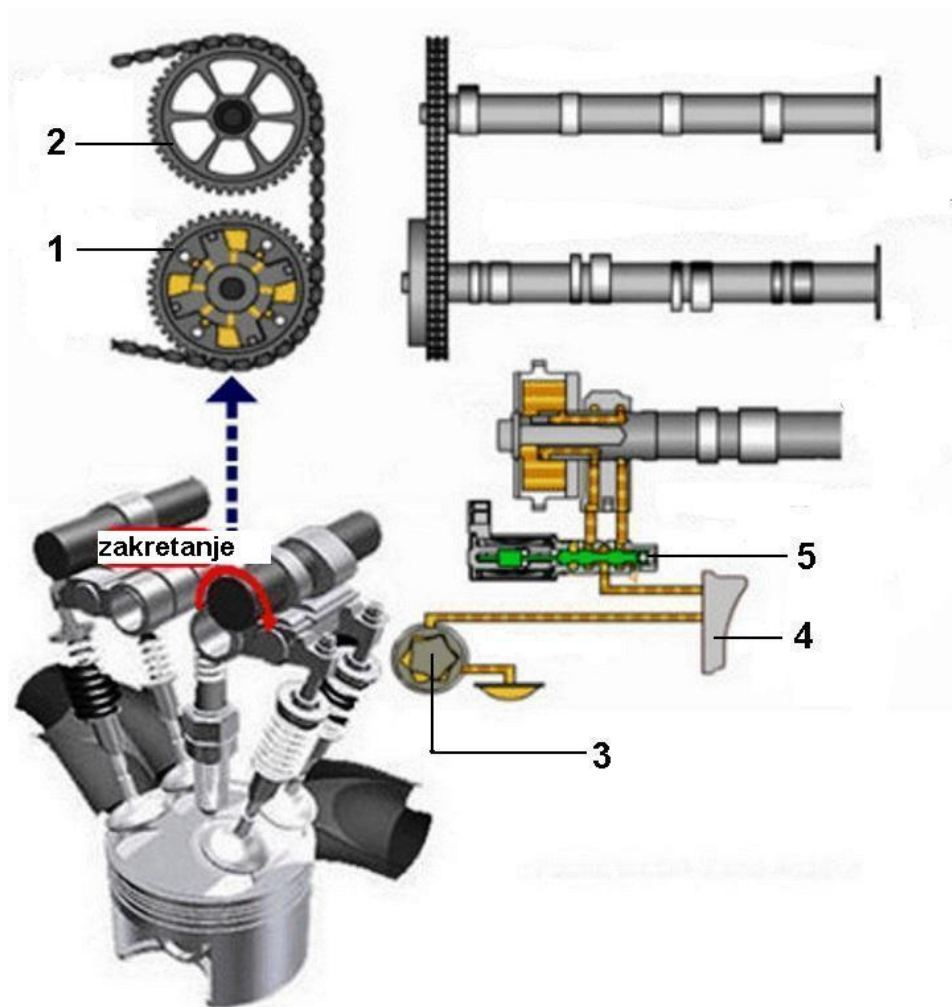
Prirast snage motora može biti i veći od 10% uz jednako toliko smanjenje potrošnje. Prirast snage je više izražen na nižem broju okretaja.

Varijabilno upravljanje ventilima primjenjuje se prvenstveno na usisnim ali i na ispušnim ventilima, iako ne često na ispušnim ventilima zbog problema s previsokim temperaturama koje se javljaju u i oko ispušnih ventila zbog vrlo visoke temperature ispušnih plinova ali i zbog toga što ispuh jednim dijelom obavlja klip svojim kretanjem prema GMT-u u četvrtom taktu.

Također treba napomenuti da tehniku varijabilnog razvoda ventila najčešće primjenjujemo na MSUI-u koji se nalazi u cestovnim vozilima jer prilikom eksploatacije motora u cestovnim vozilima konstantno dolazi do promjene broja okretaja.

Vrste sustava varijabilnog razvoda ventila:

- hidraulička rotacija bregastog vratila – rotacijom bregastog vratila se povećava ili smanjuje vrijeme otvaranja ventila, najzastupljenije rješenje varijabilnog upravljanja ventilima (slika 25.)
- elektromagnetski
- elektrohidraulički
- elektromehanički



Slika 39. Hidraulička rotacija bregastog vratila usisih ventila [26]

1. Lančanic bregastog vratila usisnih ventila s hidrauličkom rotacijom
2. Lančanic bregastog vratila ispušnih ventila
3. Pumpa ulja – stvara pritisak kojim se djeluje na zakretanje bregastog vratila
4. Filter ulja
5. Regulacija pritiska ulja – elektromagnetska naprava koja regulira propuštanje ulja, samim time se regulira i zakretanje bregastog vratila usisnih ventila

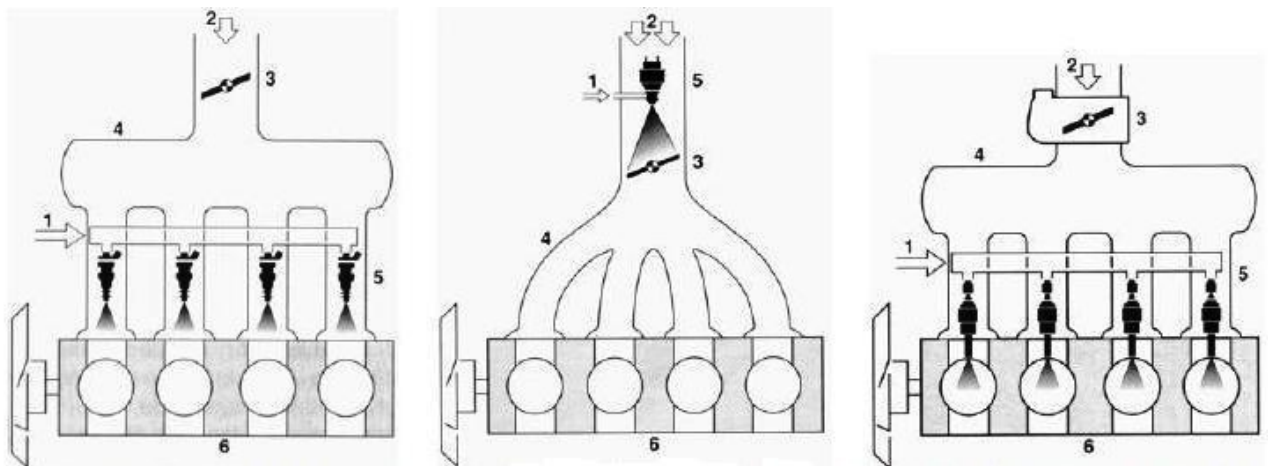
3.4. UBRIZGAVANJE GORIVA

Kod MSUI-a razlikujem dva osnovna tipa ubrizgavanje goriva:

- **indirektno** – ubrizgavanje goriva se vrši u usisnu granu od kuda zajedno sa zrakom prilikom usisa odlazi u radni prostor motora tj. cilindar
- **direktno** – gorivo se direktno ubrizgava u cilindar, samim time možemo bolje kontrolirati količinu ubrizganog goriva kao i dužinu trajanja ubrizgavanja

Kod direktnog ubrizgavanja imamo izrazito velike tlakove ubrizgavanja goriva koji su kod Otto motora približno 200 bara, dok kod Diesela tlakovi ubrizgavanja postižu i 2500 bara. To čini najveću prednost direktnog ubrizgavanja, jer njime postižemo kvalitetnije miješanje goriva sa zrakom a time i bolje izgaranje te veću učinkovitost.

3.4.1. Ubrizgavanje goriva kod Otto motora



Slika 40. Prikaz indirektnog višetočkovnog, indirektnog jedнотоčkovnog i direktnog ubrizgavanja goriva kod SUI motora [2]

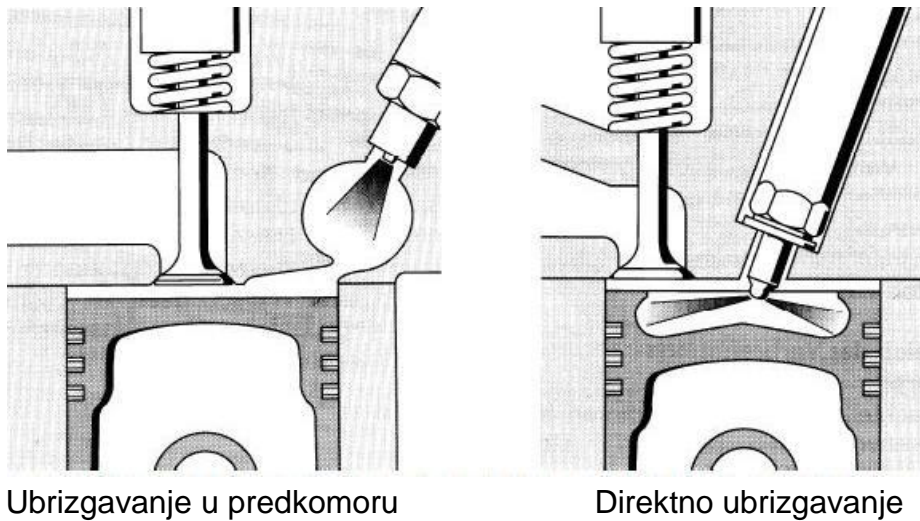
1. Ulaz goriva.
2. Ulaz zraka.
3. Zaklopka.
4. Usisna grana.
5. Brizgaljka.
6. Blok motora.

Indirektno višetočkovno ubrizgavanje goriva – ubrizgavanje u više točaka, za svaki cilindar jedna brizgaljka ubrizgava u usisnu granu, poznato kao multipoint.

Indirektno jedнотоčkovno ubrizgavanje goriva – ubrizgavanje u jednoj točki, sa samo jednom brizgaljkom goriva koja ubrizgava u usisnu granu od kuda gorivo zajedno sa zrakom odlazi u cilindre, poznato kao singlepoint.

Direktno ubrizgavanje goriva – direktno ubrizgavanje u svaki cilindar.

3.4.2. Ubrizgavanje goriva kod Diesel motora



Slika 41. Dva principa ubrizgavanja goriva kod Diesel motora, ubrizgavanje goriva u predkomoru (lijevo) i direktno ubrizgavanje (desno) [1]

Direktno ubrizgavanje kod Diesel motora, koje ide do 2500 bara, drastično je utjecalo na povećanje okretnog momenta i smanjenja potrošnje goriva.

Prije direktnog ubrizgavanja, gorivo kod Diesel motora se je ubrizgavalo u predkomore (slika 41. lijevo) kod kojih je bila potrebna asistencija grijača (žarnica) prilikom svakog paljenja, motor je proizvodio buku i vibracije zbog lošijeg miješanja goriva sa zrakom unutar cilindra.

Grijači su imali zadatak isporučivanja topline da bi se uopće moglo omogućiti samozapaljenje gorive smjese unutar cilindra dok motor svojim radom ne bi postigao određenu temperaturu.

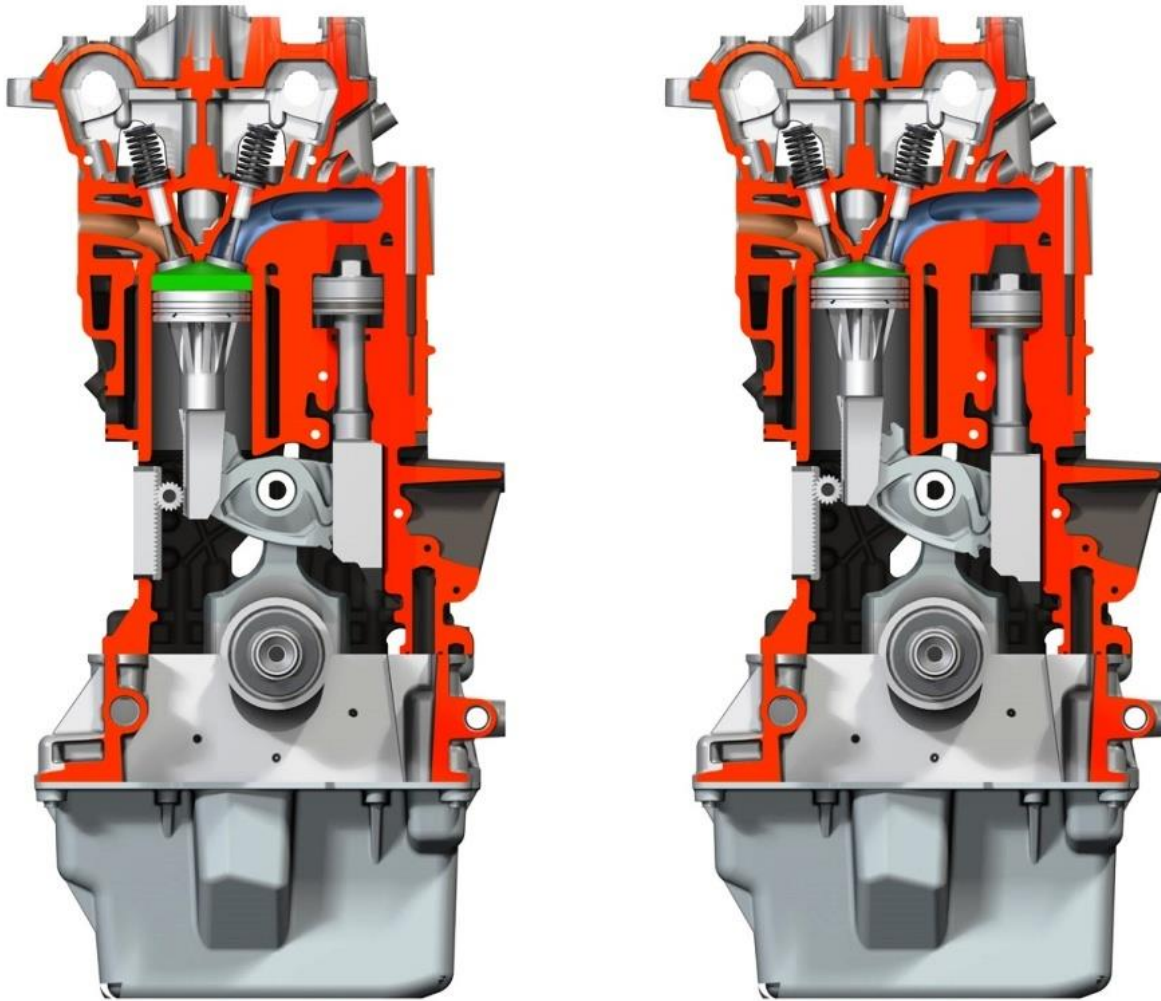
Izravno ubrizgavanje goriva je donijelo startanje bez pomoći grijača ili žarnica (iznad približno 4° C okolišne temperature), zbog tlakova koji u najnovijim generacijama ubrizgavanja idu do 2500 bara.

Smanjenje potrošnje goriva, mirniji i tiši rad zbog kvalitetnijeg miješanja Dieselskog goriva sa zrakom unutar cilindra omogućava uštrcavanje pod visokim tlakom u obliku sitnih kapljica tj. magle.

Fiat Croma 1.9 Turbodiesel i.d. 90 iz 1988. godine je prvi automobil sa Dieselskim motorom s direktnim ubrizgavanjem goriva u cilindre.

Na tržištu Europe danas ne postoji Diesel motor u cestovnim vozilima koji nema direktno ubrizgavanje goriva u cilindar.

3.5. PROMJENJIVI STUPANJ KOMPRESIJE



Slika 42. Prikaz motora sa promjenjivim stupnjem kompresije [18]

Slika 42. prikazuje motor sa klipom smještenim u GMT-u u oba slučaja, ali kao što vidimo slobodan prostor unutar cilindra nije isti.

Lijevo – manji stupanj kompresije 8 : 1

Desno – veći stupanj kompresije 14 : 1

Promjenjivi stupanj kompresije se dobiva tako što se klip zajedno s klipnjačom približava bliže glavi motora, tj. **smanjuje se slobodan prostor unutar cilindra kada se klip nalazi u GMT-u.**

Klip i dalje ima isti hod, tj. razmak između GMT-a i DMT-a se ne mijenja pa je i radni volumen motora uvijek isti.

Kompresijski omjer je jedan od najvažnijih parametara koji bitno određuje svojstva i karakteristike motora, jer direktno utječe na termodinamiču iskoristivost.

Što imamo veći kompresijski omjer, kojim povisujemo tlak unutar cilindra, imamo i veću termodinamičku iskoristivost, vidi P,V dijagram iz kojeg isčitavamo rad W.

Geometrijski kompresijski omjer – omjer prema hodu klipa od DMT-a do GMT-a.

Efektivni kompresijski omjer – stvarni kompresijski omjer, koji ovisi o iznosu tlaka u DMT-u, jer tlak u DMT-u je manji od atmosferskog, tj. imamo podtlak stoga klip prilikom kretanja iz DMT-a prema GMT-u mora prvo dostići atmosferski tlak (1 bar).

Stoga je efektivni kompresijski omjer uvijek manji od geometrijskog.

Kompresori pomažu u povećanju efektivnog kompresijskog omjera jer povećavaju brzinu punjenja cilindra, pa klip treba napraviti kraći hod do postizanja atmosferskog tlaka u cilindru pa se na kraju komprimiranja postižu veći tlakovi i temperature.

Međutim, turbokompresori koji se poreću ispušnim plinovima imaju malu učinkovitost punjenja pri smanjenoj brzini vrtnje, problem poznat kao „turbo rupa“ koji je posebno izražen kod turbobenzinskih motora. Ovaj problem se djelomično rješava ugradnjom turbokompresora promjenjive geometrije, a učinkovito se može riješiti ovim sustavom kojim imamo mogućnost promjene kompresijskog omjera.

Stoga bi visok kompresijski omjer (14 : 1) imali pri nižim okretajima MSUI-a, dakle u području rada u kojem turbokompresor još nije u mogućnosti osigurati optimalno punjenje motora zrakom,

dok bi kod većeg broja okretaja dakle u području kada turbokompresor osigurava optimalno punjenje imali manji kompresijski omjer (8 : 1).

Visok kompresijski omjer kod male brzine vrtnje.

Nizak kompresijski omjer kod veće brzine vrtnje.

Kod današnjih Otto motora tlak u GMT-u ide do približno 13 bara.

Bitno za napomenuti je činjenica da preveliko povećanje tlaka unutar cilindra može izazvati prijevremeno samozapaljenje gorive smjese i oštećenje motora.

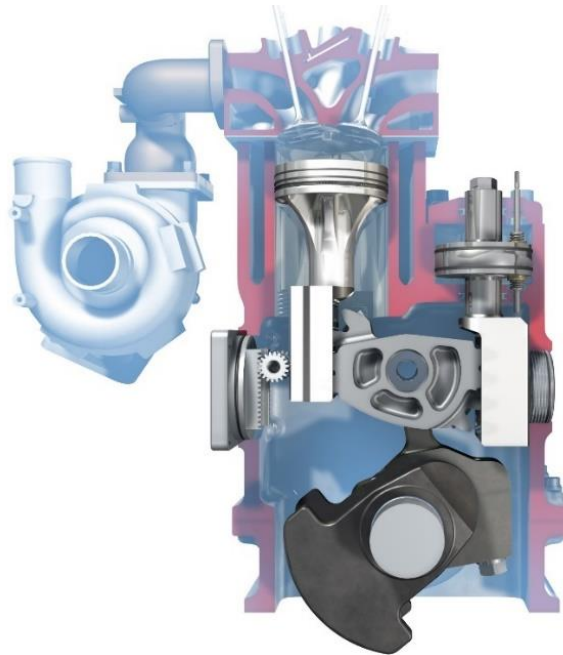
Klip se skupa s klipnjačom približava i udaljava, što znači da klipnjača više nije fiksno povezana s radilicom.

Takvo rješenje komplicira konstruiranje motora jer imamo nove pomične dijelove unutar motora što poskupljuje proizvodnju, također imamo i nove mehaničke gubitke.

Mehanički gubitci u ukupnoj bilanci su ipak manji od korisnosti ovakvog sustava mijenjanja kompresijskog omjera pa je ukupna iskoristivost motora sa ovim sustavom veća.

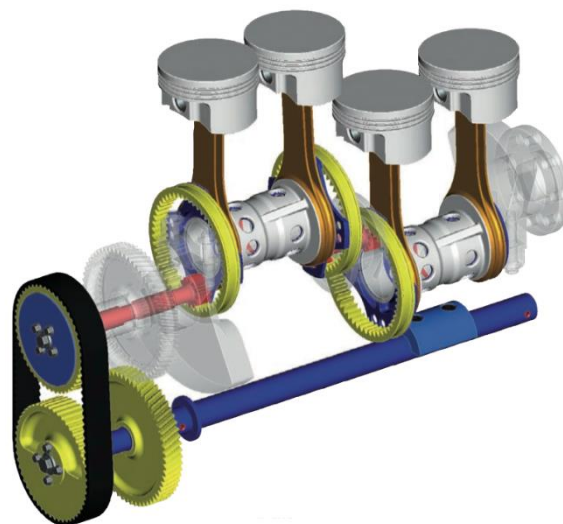
3.5.1. Konstrukcijske izvedbe promjenjivog stupnja kompresije

Pomicanje klipa i klipnjače se osigurava na sljedeće konstrukcijske načine.



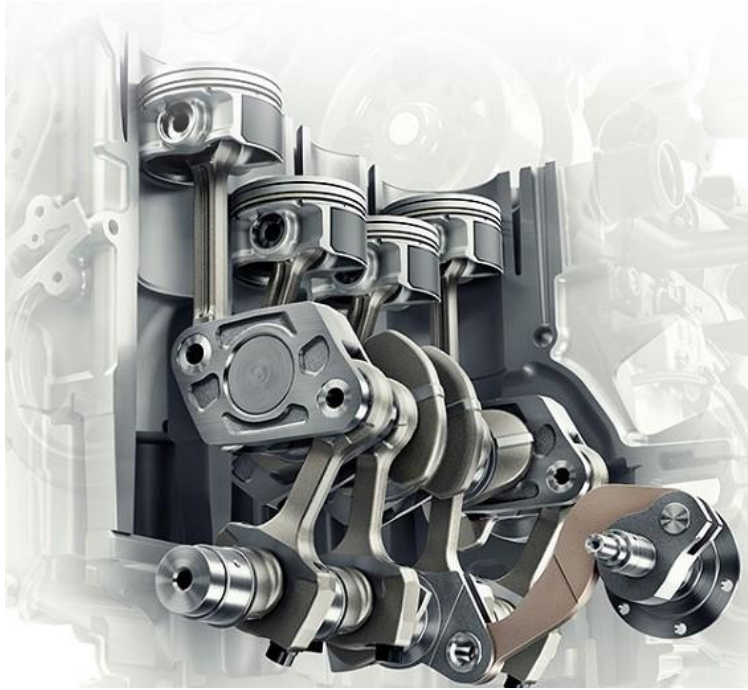
Slika 43. Pomak putem hidrauličnog sklopa [19]

Pomak klipa i klipnjače omogućava hidraulični sklop postavljen pokraj cilindra. Hod i prijenos gibanja se osiguravaju putem nazubljene letve i klackalice.



Slika 44. Pomak putem ozubljenja na koljenastom vratilu [18]

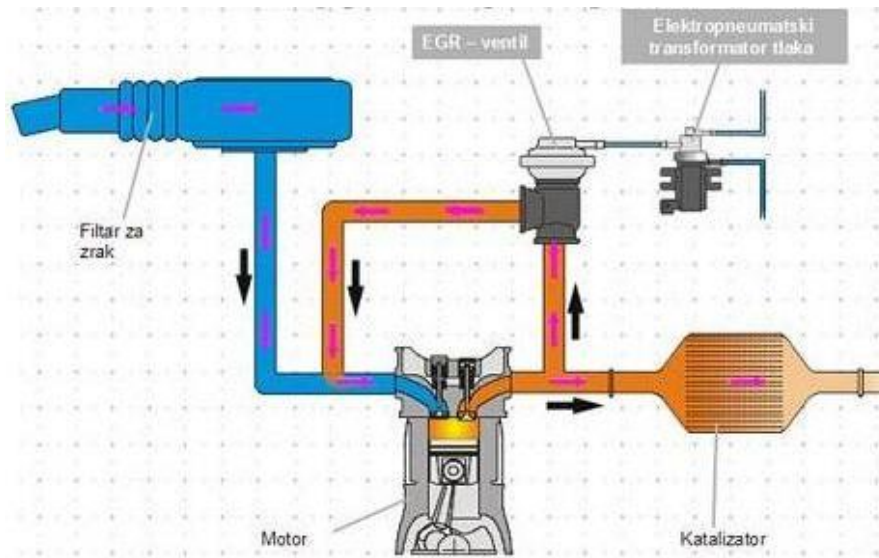
Klipnjača je povezana ekscentrično s koljenastim vratilom, a pomak ekscentra određuje odnos klipnjače i radilice te se na taj način mijenja kompresijski omjer.



Slika 45. Pomak putem poluge [18]

Poluga povezuje klipnjaču i radilicu.

3.6. POVRAT ISPUŠNIH PLINOVA



Slika 46. Princip povrata ispušnih plinova putem tzv. EGR ventila [20]

Povrat ispušnih plinova koristi se kod motora koji rade po Otto i Diesel ciklusu. Povrat plinova omogućava ventil koji nazivamo EGR (exhaust gas recirculation).

Osnovni zadatak povrata ispušnih plinova je smanjenje dušikovih oksida (NO_x) i to smanjenjem temperature izgaranja unutar cilindra kao i dodatnog izgaranja čestica.

Naime, kod vršnih temperatura izgaranja od približno 2500°C dolazi do reakcije kisika i dušika prilikom koje nastaje dušikov oksid (NO_x) koji se pokazao kao izrazito štetan za atmosferu, a samim povratom ispušnih plinova se postiže da temperatura prilikom izgaranja iznosi približno 1800°C te se na taj način smanjuje stvaranje dušikovih oksida (NO_x).

Kod Otto motora količina ispušnih plinova koji se vraća iznosi do 20%, dok je kod Diesel motora količina plinova koja se vraća ide do približno 60%. Količina plinova koja se vraća nije konstantna niti stalna, te ovisi o uvjetima i režimu rada, kao i zagrijanosti MSUI-a.

EGR ventil je smješten na ispušnom sustavu, te regulira povrat ispušnih plinova natrag u usisnu granu, tj. vraća dio ispušnih plinova natrag u cilindar.

Zbog velike temperature ispušnih plinova, između EGR ventila i usisne grane, imamo i dodatni hladnjak koji služi kao izmjenjivač toplote, putem kojeg dio toplote ispušnih plinova prelazi u okoliš, tj. smanjuje se temperatura ispušnih plinova koje vraćamo natrag.

3.7. UBRIZGAVANJE VODE U MOTOR S UNUTARNJIM IZGARANJEM



Slika 47. Princip ubrizgavanja vode u usisnu granu (Bosch) [10]

Ubrizgavanje vode u motor s unutarnjim izgaranjem ima za ulogu smanjenje temperature i povećanje tlaka unutar cilindra.

Naime, toplina se oduzima promjenom agregatnog stanja prilikom isparavanja vode, tj. prilikom njenog prelazka iz kapljičastog u plinovito agregatno stanje dok samim isparavanjem raste i tlak jer volumen vode prilikom isparavanja raste oko 15 puta.

Porastom tlaka raste i termodinamička učinkovitost motora.

Ubrizgavanje vode može se primjenjivati isključivo kod MSUI-a sa prednabijanjem koji rade po Otto ili Diesel ciklusu.

Budući da se ubrizgavanje vode vrši u usisnu granu nužno je da motor ima prednabijanje, tj. da je tlak u usisnoj grani veći od atmosferskog, jer se time odgađa prijevremeno isparavanje uslijed temperature koja je u usisnoj grani.

Naime, temperatura isparavanja raste porastom tlaka i obratno.

Zbog niže temperature unutar cilindra smanjuje se mogućnost pojave detonatnog izgaranja, dok se snižavanjem temperature samog izgaranja smanjuje nastanak dušikovih oksida (NO_x).

Potrošnja goriva se smanjuje za približno 13 % dok snaga motora raste za oko 5 %.

4. GORIVA ZA MOTORE S UNUTARNJIM IZGARANJEM

Benzin – za Otto motore.

Gorivo za Otto motore, dobiva se iz:

- nafte tj. sirovog zemnog ulja, proizvodi se destilacijom, kerkiranjem ili polimerizacijom
- zemnog plina, proizvodi se adsorpcijom, apsorpcijom i hlađenjem
- uglja i uljnih škrljica, proizvodi se suhom destilacijom i hidriranjem
- izravno iz ugljika i vodika, proizvodi se postupkom sinteze

Etilni alkohol (etanol) – za Otto motore.

Rabi se uglavnom kao dodatak benzinu, u Europi je zakonski obavezan udio etanola u benzinu u određenom postotku, npr. benzin oznake E10 sadrži 10% etanola, i to zbog smanjenja emisije štetnih ispušnih plinova. Etanol također povećava oktanski broj i stupanj punjenja motora.

Za pogon Otto motora možemo koristiti i čisti etanol.

Etanol se dobiva iz šećera, škroba i celuloze.

Brazil je najveći svjetski proizvođač etanola, s najvišim udjelom vozila na etanol.

Primjenom etanola se može riješiti ovisnost o nafti kao i problemi ekologije, stoga etanol ima potencijala postati gorivo budućnosti za Otto motore.

Metan, stlačeni prirodni plin (CNG) – za Otto motore.

Dobiva se separiranjem iz zemnog plina koji nastaje truljenjem organskih tvari neovisno o nastanku nafte.

Izgara čišće od benzina, ne stvara nikakvu garež, te je ekološki prihvatljivo gorivo za pogon MSUI-a. Zbog svojih svojstava, za upotrebu u vozilima potrebno ga je stlačiti na 220 bara, pa se još i naziva stlačeni prirodni plin.

Ukapljeni naftni plin (LPG) – za Otto motore.

Tekući naftni plin, koji čini mješavina propana i butana. Dobiva se iz zemnog plina ili iz plinova koji nastaju prilikom petrokoemijskih i refinerijskih procesa.

Izgara čišće od benzina, ne stvara nikakvu garež, te je ekološki iznimno prihvatljivo gorivo za pogon MSUI-a.

Plinsko ulje – za Dieselske motore, destilat nafte (sirovog zemnog ulja).

Biodiesel – za Dieselske motore.

Predstavlja ekološki prihvatljivu alternativu pliskom ulju, dobiva se iz biljnih ulja, životinjskih masti ili recikliranog otpadnog jestivog ulja procesom transesterifikacije.

Najčešće ga proizvodimo iz ulja uljene repice i suncokreta, ulja soje te palminog ulja.

Primjenom biodiesela se može riješiti ovisnost o nafti kao i problemi ekologije, stoga biodiesel ima potencijala postati gorivo budućnosti Diesel motore.

4.1. SVOJSTVA GORIVA

Oktanski broj – opisuje otpor goriva prema samozapaljenju te je iznimno važan za Otto motore, u kojima nikako ne smije doći do samozapaljenja smjese prije preskakanja iskre na svjećici, jer u slučaju samozapaljenja može doći do oštećenja motora.

Što je veći oktanski broj to je gorivo otpornije samozapaljenju.

Povećanje otpornosti samozapaljenja goriva postiže se dodavanjem:

- izomernih spojeva (izooktan, izopetan, izopropilen)
- benzola
- alkohola
- antidetonatorima (olovov tetraetil, željezov karbonil, niklov karbonil, kobaltov karbonil, metilciklopentadienil-mangan-trikarbonil, metil-tercijarni-butileter)

Princip određivanja oktanskog broja:

Ako je gorivo sastavljeno od primjerice izoktana (koji je iznimno otporan na samozapaljenju pa mu dana oktanska vrijednost 100), i heptana (koji nije uopće otporan samozapaljenju pa mu je dana oktanska vrijednost 0), u omjeru 98% izoktana i 2% heptana, tada oktanski broj iznosi 98. Međutim oktanski broj može biti i veći od 100.

Prosječna oktanska vrijednost benzina se kreće između 95 i 100 za cestovna vozila, te 120 i više za motore visokih performansi, primjerice kod trkaćih automobila.

Cetanski broj – opisuje sklonost goriva prema samozapaljenju te je iznimno važan za Diesel motore, u kojima se gorivo mora moći što lakše i brže zapaliti nakon ubrizgavanja.

Što je veći cetanski broj to je gorivo sklonije samozapaljenju.

Povećanje sklonosti samozapaljenja goriva postiže se dodavanjem:

- etilnog nitrata
- amilnog nitrata

Princip određivanja cetanskog broja je identičan određivanju oktanskog broja samo obrnuto, primjerice smjesa cetana (koji je sklon samozapaljenju pa mu je dana cetanska vrijednost 100) i alfa-metil-naftalina (koji uopće nije sklon samozapaljenju pa mu je dana cetanska vrijednost 0), u omjeru od 40% cetana i 60% alfa-metil-naftalina ima cetanski broj 40.

Prosječna cetanska vrijednost plinskog ulja tj. goriva za Diesel motore se kreće između 50 i 60, dok se za sporohodne Diesel motore koristi plinsko ulje čiji se cetanski broj kreće između 45 i 50.

5. ISPUŠNI PLINOVI

Sastav ispušnih plinova kod motora s unutarnjim izgaranjem:

Ugljikov dioksid (CO₂) – u koncentraciji većoj od 20 % izaziva nesvjesticu, negoriv, bezbojni plin, kiselkastog okusa, teži od zraka.

Ugljikov monoksid (CO) – vrlo otrovan koji u koncentraciji od 0.1% izaziva ozbiljne smetnje dok u koncentraciji od 1% izaziva smrt, bez boje i mirisa, lakši od zraka.

Sumporov dioksid (SO₂) – izrazito otrovan plin, spaja se s vlagom u zraku te pruzročava pojavu kiselih kiša.

Ugljikovodici (HC) – oni su dio neizgorenog goriva, od njih nastaje fotosmog tijekom sunčanog dana zbog reagiranja s OH radikalima, i dušična kiselina zbog reagiranja s NO₃ noću, što kao pojavu ima kiselu jutarnju rosu, također različiti aromatski ugljikovodici (benzol i njegovi spojevi) u atmosferi tvore složene kemijske spojeve čija je koncentracija kancerogena.

Dušikovi oksidi (NO_x) – reagiraju s ozonom, pri čemu nastaje dušikov pentoksid (N₂O₅), zbog te reakcije dolazi do trošenja velikih količina ozona dok istodobnim djelovanjem freona dolazi do nastanka ozonskih rupa, osim toga, dušikovi oksidi reagiraju i s OH radikalima zbog čega nastaje dušična kiselina koja uništava biljni svijet.

Uvijeti za nastajanje dušikovih oksida (NO_x) čine temperature izgaranja koje su veće od 1300° C, te sam sadržaj dušika unutar goriva kao i omjer zraka i goriva.

Čađa – sastoji se od ugljika, taloži se na stijenkama ispušnog sustava, dok u kombinaciji s vodenom parom nastaje ugljična kiselina koja razara metale, koja je glavni uzrok propadanja ispušnog sustava.

Kisik (O₂) – između 0.2 – 0.9% slobodnog kisika.

Zbog štetnosti ispušnih plinova, zakonodavci diljem svijeta propisuju norme o ispušnim plinovima, koje su se s godinama revidirale, te propisuju masenu količinu pojedinih plinova (Euro norme).

5.1. PROČIŠĆAVANJE ISPUŠNIH PLINOVA

Pročišćavanje ispušnih plinova vršimo uređajem koji nazivamo katalizatorom. Katalizatori su skup tvari odnosno kemijskih spojeva kojima ubrzavamo kemijske procese i indiciramo kemijske procese koji se bez katalizatora ne bi dogodili. Kao rezultat toga je smanjenje štetnih sastojaka u ispušnim plinovima.

Kod katalitičkih reakcija katalizatori mogu ostati nepromjenjeni ili mogu aktivno sudjelovati u kemijskom procesu.

Unutar katalizatora imamo na stotine kanalića kroz koje prolaze ispušni plinovi, te na stijenkama tih kanalića nalazimo slojeve platine, rodija i paladija koji utječu na kemijske procese unutar katalizatora.

Unutar temperaturnog radnog područja od 400 – 800° C katalizator pretvara veći dio štetnih plinova u neškodljive ili manje škodljive.

Tj. unutar katalizatora plinovi NO_x, CO i HC prelaze u CO₂, H₂O i N₂.

Filter krutih čestica – u filtru krutih čestica se zadržavaju čestice i čađa koji se nalaze unutar ispušnih plinova. Nakon nakupljene određene količine čestica, filter se čisti na način da se podigne temperatura ispušnih plinova unutar filtera, na više od 600° C, kako bi nakupljene čestice unutar filtera izgorjele te se većim dijelom pretvorile u manju količinu pepela.

Čišćenje filtera se vrši nakon što napunjenost filtera dosegne približno 55 %.

Povećanje temperature ispušnih plinova se postiže naknadnim ubrizgavanjem goriva u cilindar, i to pri kraju trećeg takta tj. pri kraju ekspanzije (na oko 35 stupnjeva iza GMT-a) i/ili dodatnom brizgaljkom koja povremeno ubrizgava gorivo direktno unutar sustava ispuha.

Selektivna katalitička redukcija – princip se temelji na ubrizgavanju otopine uree (mješavina 32.5 % uree i 67.5 % destilirane vode, poznata pod nazivom AdBlue) u sustav ispuha, prilikom čega se otopina raspada na amonijak koji služi kao oksidacijsko sredstvo. Prilikom kemijske reakcije većim se dijelom eliminira dušikov oksid (NO_x) pri čemu nastaje neopasni dušik i vodena para. Primjenom selektivne katalitičke redukcije dolazi do smanjenja dušikovog oksida (NO_x-a) za oko 85 %. Potrošnja otopine uree iznosi približno 5 % od potrošnje goriva.

Euro standardi za CO₂ za osobna cestovna vozila.

Diesel, benzin	CO₂ [g/km]
Euro 3	183
Euro 4	163
Euro 5	140
LPG	120

Prosječna emisija CO₂ kod novih cestovnih osobnih vozila u Europi u 2016. godini iznosila je 118.5 g/km te je zabilježen značajan pad u odnosu na 2010. godinu kada je prosječna emisija CO₂ iznosila 130 g/km.

Postignuto je smanjenje CO₂ od 21.5 g/km ili 16 %.

Cilj je daljnje smanjenje emisije CO₂ kako bi do 2021. godine prosječna emisija CO₂ iznosila svega 95 g/km.

Euro standardi za osobna cestovna vozila.

Norma	CO [g/km]	THC [g/km]	NO_x [g/km]	HC+NO_x [g/km]	PM [g/km]
Diesel					
Euro 1. (1992.)	2.27	-	-	0.97	0.14
Euro 2. (1996.)	1	-	-	0.7	0.08
Euro 3. (2000.)	0.64	-	0.5	0.56	0.05
Euro 4. (2005.)	0.5	-	0.25	0.3	0.025
Euro 5. (2009.)	0.5	-	0.18	0.23	0.005
Euro 6. (2014.)	0.5	-	0.08	0.17	0.005
Benzin					
Euro 1. (1992.)	2.27	-	-	0.97	-
Euro 2. (1996.)	2.2	-	-	0.5	-
Euro 3. (2000.)	2.3	0.2	0.15	-	-
Euro 4. (2005.)	1	0.1	0.08	-	-
Euro 5. (2009.)	1	0.1	0.06	-	0.005
Euro 6. (2014.)	1	0.1	0.06	-	0.005

5.2. SMANJIVANJE KOLIČINE ISPUŠNIH PLINOVA I POTROŠNJE GORIVA

Kako bi se postigla što manja emisija ispušnih plinova, a samim time i smanjila potrošnja goriva, proizvođači cestovnih vozila koriste razne sustave kojima to postižu.

5.2.1. Start stop sustavi

Start stop sustav je uređaj koji se koristi kod MSUI-a u cestovnim vozilima, a koji nakon postizanja optimalne temperature motora, prilikom prebacivanja mjenjača u prazan ili neutralan hod te otpuštanjem papučice spojke gasi motor vozila. Ponovnim pritiskanjem papučice spojke ili prebacivanjem mjenjača u mod za vožnju (kod vozila s automatskim mjenjačem) motor se automatski ponovno pokreće.

Prosječna ušteda goriva u gradskoj vožnji, koja se ostvaruje ovim sustavom iznosi 10 % dok se emisija CO₂ smanjuje za približno 10 do 15 g/km.

Zbog znatnog smanjenja potrošnje kao i emisije ispušnih plinova, start stop sustavi su obavezan dio opreme za sva nova osobna cestovna vozila u Europi.

5.2.2. Isključivanje dovoda goriva

Prilikom usporavanja ili kretanja vozila po nizbrdici, odnosno u trenutcima kada je inercijska sila samog vozila dovoljna za održavanje brzine kretanja vozila, CPU (central processing unit, središnja upravljačka jedinica), koja upravlja radom motora isključuje dovod goriva u motor.

Time se ostvaruju uštede u potrošnji goriva kao i smanjenje emisije ispušnih plinova.

Uštede koje se ostvaruju ovise o načinu vožnje kao i konfiguraciji terana kojim se vozilo kreće. Isključivanje dovoda goriva je moguće samo kod motora čijim radom upravlja CPU, dakle kod vozila s elektronskim nadzorom rada.

5.2.3. Isključivanje cilindara

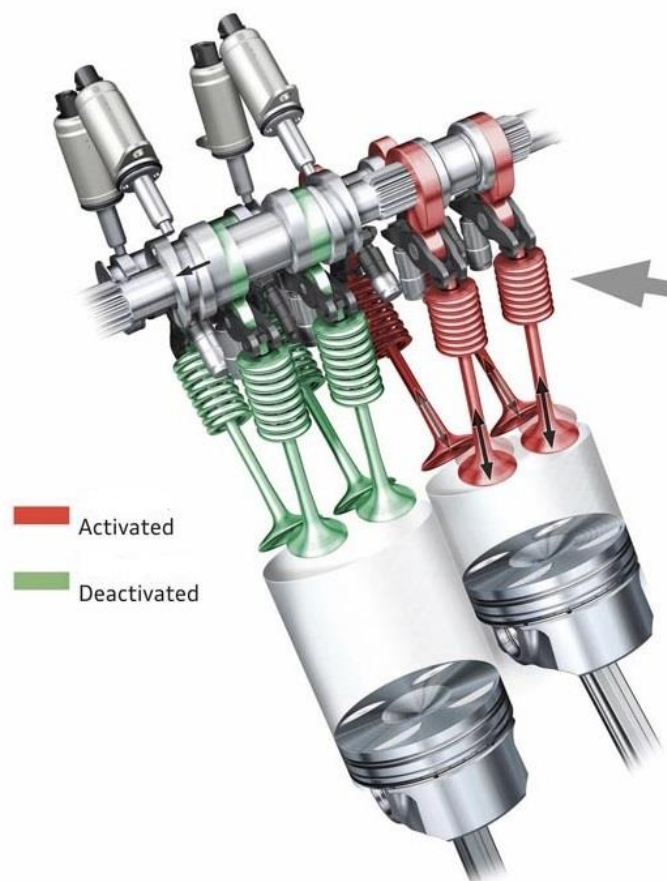
Sustav isključivanja cilindara se koristi kod višecilindarskih motora, u pravilu kod motora s 4, 6 ili 8 cilindara. Sustavom isključivanja cilindara isključujemo 2, 3 ili 4 cilindra kako bi smanjili potrošnju goriva i emisiju ispušnih plinova.

Sustav isključivanja se bazira na isključivanju usisnih ventila kao i prekidu ubrizgavanja goriva za pojedine cilindre prilikom konstantnog broja okretaja motora.

Izvedbe isključivanja ventila:

- hidrauličko pomicanje bregastog vratila ili dijela bregastog vratila, čime dolazi do izmicanja brijegova čija rotacija više ne zahvaća usisne ventile
- upravljanjem elektomagnetskim razvodom ventila
- upravljanjem elektrohidrauličkim razvodom ventila

Ovim sustavom se ostvaruje prosječna ušteda goriva od približno 7 %.



Slika 48. Prikaz pomicanja dijela bregastog vratila i isključivanja cilindara (Audi) [23]

6. ALTERNATIVNA RJEŠENJA

Alternativa vozilima pokretanim motorima s unutarnjim izgaranjem su vozila pokretana elektro motorima ili kombinacijom elekto motora i motora s unutarnjim izgaranjem, tkz. hibridna vozila.

Vozila pokretana isključivo elektro motorima u usporedbi s vozilima koje pokreću MSUI su mala autonomija kretanja, koje uvelike ovisi i o vanjskim čimbenicima poput temperature zraka, jer dodatno grijanje ili hlađenje putničkog prostora zahtjeva dodatnu potrošnju električne energije i uvelike smanjuje autonomiju kretanja takvog vozila. Također i dugo vremensko trajanje punjenja baterija električnog vozila čine električna vozila manje praktičnim kod učestale uporabe.

Stoga se kao najpraktičnije rješenje nameću hibridna vozila, tj. vozila koja kombiniraju motor s unutarnjim izgaranjem i elekto motor.

6.1. HIBRIDNA VOZILA

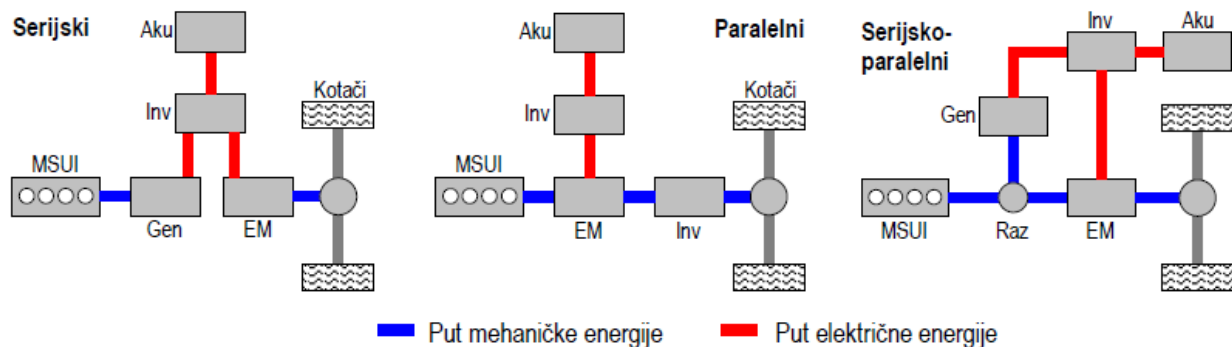
Hibridna vozila dijelimo s obzirom na vezu između MSUI-a i elekto motora na:

- **Serijski hibridni sustav** – kod ovog sustava pogonska vratila tj. kotače uvijek pokreće elekto motor, dok MSUI služi kao generator električne energije koja se skladišti u elektičnu bateriju.
Iskorištava se energija kočenja tako što elektro motor postaje generatorom kojega pokreću kotači.
- **Paralelni hibridni sustav** – kod ovog sustava pogonska vratila tj. kotače paralelno mogu pokretati MSUI i elekto motor, također postoji mogućnost čistog električnog ili čistog mehaničkog pokretanja vozila. Vozne mogućnosti su ograničene kapacitetom baterije. Iskorištava se energija kočenja.
- **Serijsko paralelni hibridni sustav** – ovaj sustav je nastao sa ciljem otklanjanja nedostataka prethodnih dviju skupina. Snaga se na pogonske kotače može dovoditi dvama paralelnim putovima: električnim ili mehaničkim.

Razdioba snage je električna ili mehanička pomoću diferencijala.

MSUI može mehanički pogoniti kotače u svom optimalnom radnom području te nije potreban mjenjač brzina.

Serijsko paralelni sustav je najsloženiji hibridni pogonski sustav, ovakav sustav koristi najprodavaniji hibridni automobil Toyota Prius.



Slika 49. Prikaz hibridnih pogona [9]

Oznake sa slike:

- Aku – električna baterija
- Inv – električni pretvarač
- Gen – električni generator
- EM – elektro motor
- Raz – razdjelnik snage
- MSUI – motor s unutarnjim izgaranjem

Cilj hibridnog pogonskog sustava je smjestiti radnu točku motora s unutarnjim izgaranjem u područje najvećeg iskorištenja goriva ($\eta = \max$).

To se postiže pogonskim sustavom koji ima tri uređaja za pretvorbu energije: motor s unutarnjim izgaranjem, električni generator i elektro motor.

Međusobni rad ta tri uređaja treba biti reguliran tako da zadovoljava sljedeće uvjete:

- višak snage MSUI-a se usmjerava na pogon električnog generatora koji puni baterije
- prijenosnik snage je s kontinuiranom promjenom prijenosnog omjera
- elektromotor će pohranjenu električnu energiju pretvarati u mehanički rad za pogon kotača.

Zbog prijenosnika snage s kontinuiranom promjenom prijenosnog omjera i priključenim električnim generatorom, kod hibridnog pogona MSUI ima mogućnost većinu vremena raditi u području najvećeg stupnja djelovanja.

Tada Ottov motor postiže bolji stupanj djelovanja od Diesel motora koji u cestovnom vozilu pri niskom opterećenju, poput gradske vožnje, uopće ne može postići ili vrlo teško postiže optimalno radno područje.

Stoga se u hibridnim automobilima najčešće nalazi Otto motor u kombinaciji s elektomotorom.

6.2. USPOREDBA KARAKTERISTIKA HIBRIDNIH I KLASIČNIH VOZILA

naziv	vrsta	snaga [kW]	masa [kg]	CO ₂ [g/kg]	potrošnja [l/100km]
Toyota Prius 1.8 VVT-i hibrid (2017.)	hibrid	91	1375	84	3.0
Toyota Corolla 1.6 Valvematic (2017.)	otto	97	1200	139	6.0
Honda Civic 1.0 i-VTEC (2017.)	otto	96	1275	110	4.8
Peugeot 508 1.6 BlueHDI (2017.)	diesel	90	1400	109	4.1

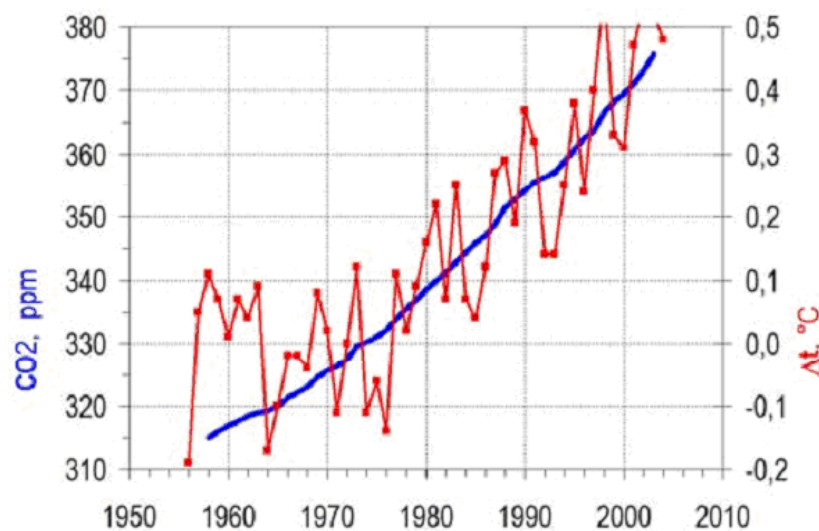
U tablici su uspoređeni automobili različitih proizvođača ali sličnih dimenzija, performansi, mase i snage s tri sustava pogona hibrid, Otto i Diesel.

naziv	vrsta	snaga [kW]	masa [kg]	CO ₂ [g/kg]	potrošnja [l/100km]
Toyota Yaris 1,5 VVT-i hibrid (2017.)	hibrid	74	1090	82	3.6
Toyota Yaris 1,5 VVT-iE (2017.)	otto	82	1045	109	4.8
Toyota Yaris 1,4 D-4D (2017.)	diesel	66	1090	91	3.5

U tablici su uspoređeni tehnički podaci Toyote Yaris s tri sustava pogona hibrid, Otto i Diesel.

Tehničke karakteristike jasno govore o prednosti hibrida u pogledu smanjenja emisije ispušnih plinova (CO₂) kao i smanjena potrošnje goriva.

7. UTJECAJ NA OKOLIŠ



Slika 50. Porast koncentracije CO₂ u atmosferi i srednje temperature Zemlje [9]

CO₂ igra značajnu ulogu u povećanju globalnog zatopljenja kao i efekta staklenika.

Udio u zagađivanju:

- **cestovni promet 22 %**
- **avionski promet 4 %**
- **brodski promet 3 %**
- **željeznički promet 1 %**
- industrija 35 %
- stanovanje 20 %
- energetska postrojenja 15 %

Kao što možemo vidjeti, promet, u kojemu primat imaju motori s unutarnjim izgaranjem čini 30 % od ukupnog zagađenja.

Zanimljiva je činjenica da prosječan automobil godišnje ispusti oko 1400 kg CO₂, što dovodi do zaključka da prosječan automobil ispusti veću masu CO₂ od vlastite mase.

Za pogon motora s unutarnjim izgaranjem najčešće se koriste fosilna goriva, iako su nam poznata i alternativna goriva poput etanola, CNG-a, LPG-a ili pak biodiesela. Navedena alternativna goriva izgaraju izgaraju od fosilnih goriva i za više od 60 %. Prilikom izgaranja fosilnih goriva, dolazi do oslobađanja plinova koji se prenose na velike udaljenosti te negativno djeluju na ljudsko zdravlje, životinje, biljke i ekosustave. Posljedica toga je globalno zatopljanje, zakiseljeni spojevi vode koji uništavaju ekosustave a kod ljudi dolazi do pojava bolesti dišnog sustava.

8. ZAKLJUČAK

U završnom radu su objašnjeni osnovni principi rada motora s unutarnjim izgaranjem. Obrađeni su ciklusi rada MSUI-a te su objašnjeni svi procesi unutar ciklusa. Navedeni i prikazani su svi načini poboljšanja rada, u vidu ekonomičnosti, povećanja snage motora i smanjenja emisije štetnih plinova.

Iskazane i navedene brojčane vrijednosti se mogu koristiti kao idealizirana mjerila kojima opisujemo standarde suvremenih motora s unutarnjim izgaranjem te mogu poslužiti kao referenca prilikom usporedbe s budućim i nadolazećim tehnologijama.

Možemo zaključiti da su navedena poboljšanja u kombinacijama značajno utjecala na smanjenje emisije štetnih plinova, naime koncentracija CO, HC, NO_x, i čestica je prosječno smanjena za više od 90 % u odnosu na 1970. godinu.

Ne treba zaboraviti alternativna rješenja poput elekto ili hibridnih vozila, međutim zahvaljujući etanolu i biodieselu klasični Otto i Diesel motor će još izvjesno vrijeme biti u glavni pokretač, pogotovo u velikim cestovnim vozilima i brodovima.

Naime, električna vozila su skupa i nepraktična zbog malog doseg, te najviše zadovoljavaju potrebe pri gradskoj vožnji.

Nepraktičnost i nedostupnost dovoljnog broja mjesta za punjenje kao i vrijeme trajanja samog punjenja, električna vozila još uvijek čini nedovoljno dobrima da zamjene klasična vozila.

Također treba napomenuti činjenicu da električna vozila pogonjena električnom energijom dobivenom iz elektrana pogonjenih ugljenom posredno zagađuju više od klasičnih vozila, jer se na taj način u atmosferu ispusti više CO₂ nego korištenjem klasičnih vozila.

Hibridna vozila su već ozbiljnija konkurencija klasičnim vozilima, pogotovo što se tiče smanjenja emisije štetnih plinova.

Biodiesel i etanol imaju potencijala postati gorivom budućnosti, oni u potpunosti odgovaraju današnjim Otto i Diesel motorima, te se korištenjem tih goriva mogu više nego uspješno riješiti problemi ekologije kao i ovisnost o nafti.

POPIS KRATICA

2T – dvotaktni motor/ciklus

4T – četverotaktni motor/ciklus

CNG – metan, stlačeni prirodni plin

CPU – središnja upravljačka jedinica

DMT – donja mrtva točka

EGR – povrat ispušnih plinova

GMT – gornja mrtva točka

HCCI - homogeneous charge compression ignition, paljenje homogene smjese kompresijom

IVO – ispušni ventil otvoren

IVZ – ispušni ventil zatvoren

LPG – ukapljeni naftni plin

MSUI – motor s unutarnjim izgaranjem

OS – otvoreni sustav

UVO – usisni ventil otvoren

UVZ – usisni ventil zatvoren

ZS – zatvoreni sustav

POPIS OZNAKA

A [m^2] – površina poprečnog presjeka

d [m] – provrt

F [N] – sila

h [m] – pomak

H [m] – hod

M [Nm] – moment

n [s^{-1}] – broj okretaja

n_c – broj cilindara

P [Pa] – tlak

Q [J] – toplina

s [J/kgK] – specifična entropija

T [K] – temperatura

V [m^3] – volumen

V_{motora} [m^3] – radni obujam (volumen) motora

W [J/s] – tehnički rad

W [J] – mehanički rad

ω [rad/s] – kutna brzina

λ – zračni omjer stvarne i potrebne količine zraka

π – 3.141592654

POPIS SLIKA

- Slika 01. Podjela toplinskih strojeva [1]
- Slika 02. Prikaz klipa i cilindra [12]
- Slika 03. Prikaz četverotaktnog ciklusa - usis, kompresija, ekspanzija, ispuh [1]
- Slika 04. Prikaz razlike između dvotaktnog i četverotaktnog motora [13]
- Slika 05. Konfiguracije motora – redni, V i nasuprotni-bokser [12]
- Slika 06. Prikaz zvjezdaste konfiguracije motora [2]
- Slika 07. Prikaz W konfiguracije motora [11]
- Slika 08. Osnovni dijelovi motora [7]
- Slika 09. Detaljan prikaz dijelova klipa i klipnjače – pokretni dijelovi [7]
- Slika 10. Prikaz razvoda ventila [27]
- Slika 11. Prikaz ventila [14]
- Slika 12. Termin kuteva [3]
- Slika 13. Dijagram upravljanja ventilima 4T [3]
- Slika 14. Dijagram upravljanja ventilima za 2T motor, također dolazi do prekrivanja ili preklapanja [3]
- Slika 15. Detalji ventilskog sklopa [2]
- Slika 16. Kinematika klipa [1]
- Slika 17. Prikaz rotacionog Wankel motora (Otto ciklus) – usis, kompresija, ekspanzija, ispuh [22]
- Slika 18. Dijelovi Wankel motora [13]
- Slika 19. Prikaz podmazivanja motora s mokrim karterom [2]
- Slika 20. Prikaz podmazivanja motora s suhim karterom kod zrakoplovnog nasuprotnog – bokser motora [2]
- Slika 21. Zupčasta pumpa za ulje [2]
- Slika 22. Trohoidna pumpa za ulje [2]
- Slika 23. Hladnjak ulja [2]
- Slika 24. Izmjenjivi filter ulja [2]
- Slika 25. Prikaz vodenog hlađenja kod MSUI-a ugrađenog u cestovno vozilo [15]
- Slika 26. Bilanca energije za cestovni MSUI za Otto i Diesel (vrijednosti za Diesel u zagradi) [2]
- Slika 27. Bilanca energije za brodski Diesel motor [2]
- Slika 28. Prikaz izvedbe cilindra i glave zrakom hlađenog motora [2]

- Slika 29. Dijagrami za Otto ciklus [6]
- Slika 30. Dijagrami za Diesel ciklus [6]
- Slika 31. Dijagrami za Atkinson-ov ciklus [24]
- Slika 32. Prikaz prvog dijela procesa kompresije kod Otto i Atkinson ciklusa [25]
- Slika 33. Shema MSUI-a sa najčešćim poboljšanjima [21]
- Slika 34. Osnovni dijelovi turbokompresora [1]
- Slika 35. Prikaz rotornih kompresora [1]
- Slika 36. Princip rada klipnog kompresora [8]
- Slika 37. Elektrokompresor [16]
- Slika 38. Hladnjak stlačenog (komprimiranog) zraka [17]
- Slika 39. Hidraulička rotacija bregastog vratila usisih ventila [26]
- Slika 40. Prikaz indirektnog višetočkovnog, indirektnog jednotočkovnog i direktnog ubrizgavanja goriva kod SUI motora [2]
- Slika 41. Dva principa ubrizgavanja goriva kod Diesel motora, ubrizgavanje goriva u predkomoru (lijevo) i direktno ubrizgavanje (desno) [1]
- Slika 42. Prikaz motora sa promjenjivim stupnjem kompresije [18]
- Slika 43. Pomak putem hidrauličnog sklopa [19]
- Slika 44. Pomak putem ozubljenja na koljenastom vratilu [18]
- Slika 45. Pomak putem poluge [18]
- Slika 46. Princip povrata ispušnih plinova putem tzv. EGR ventila [20]
- Slika 47. Princip ubrizgavanja vode u usisnu granu (Bosch) [10]
- Slika 48. Prikaz pomicanja dijela bregastog vratila i isključivanja cilindra (Audi) [23]
- Slika 49. Prikaz hibridnih pogona [9]
- Slika 50. Porast koncentracije CO₂ u atmosferi i srednje temperature Zemlje [9]

LITERATURA

- [1] Mahalec I., Lulić Z., Kozarec D.: *Motori s unutarnjim izgaranjem*;
Sveučilište u Zagrebu, Fakultet strojarstva i brodogradnje, Zagreb 2010.
- [2] Mahalec I., Lulić Z., Kozarec D.: *Konstrukcije motora*;
Sveučilište u Zagrebu, Fakultet strojarstva i brodogradnje, Zagreb 2015.
- [3] Medica V.: *Toplinski strojevi I – volumetrijski strojevi*;
Sveučilište u Rijeci, Tehnički fakultet, Rijeka 2006.
- [4] Kalinić Z.: *Motori s unutrašnjim izgaranjem*;
Školska knjiga Zagreb, Zagreb 2004.
- [5] Halasz B.: *Uvod u termodinamiku*;
Sveučilište u Zagrebu, Fakultet strojarstva i brodogradnje, Zagreb 2015.
- [6] Galović A.: *Termodinamika I*;
Sveučilište u Zagrebu, Fakultet strojarstva i brodogradnje, Zagreb 2013.
- [7] Filipović I.: *Motori i motorna vozila*;
Mašinski fakultet univerziteta u Tuzli, Tuzla 2006.
- [8] Fabris O., Grljušić M.: *Kompresori*
Sveučilište u Splitu, Fakultet elektrotehnike, strojarstva i brodogradnje, Split 2010.
- [9] Mahalec I., Božičević Lj., Ded B., Rasonja S.: *Potencijal hibridnog pogona u smanjenju potrošnje goriva i štetne emisije*;
- [10] www.de.bosch-automotive.com/de/
- [11] <http://partsolutions.com/engineering-hall-of-fame-the-volkswagen-w-engine-and-the-bugatti-w16/>
- [12] <http://arhiva.autonet.hr/klip-i-cilindar>
- [13] <http://arhiva.autonet.hr/nacelo-rada-motora>
- [14] <http://arhiva.autonet.hr/ventili>
- [15] <http://arhiva.autonet.hr/hladenje-motora-i>

- [16] [http://www.autoportal.hr/clanak/elektricni turbopunjac recept za uklanjanje turbo rupe i viagra za turbomotore](http://www.autoportal.hr/clanak/elektricni_turbopunjac_recept_za_uklanjanje_turbo_rupe_i_viagra_za_turbomotore)
- [17] http://www.italiaspeed.com/new_models/2007/fiat/bravo/technology.html
- [18] [http://autoportal.hr/clanak/tehnika promjenjivi kompresijski omjer sveti gral za benzinski motor 1 2](http://autoportal.hr/clanak/tehnika_promjenjivi_kompresijski_omjer_sveti_gral_za_benzinski_motor_1_2)
- [19] [http://www.autoportal.hr/clanak/tehnika promjenjivi kompresijski omjer sveti gral za benzinski motor 2 2](http://www.autoportal.hr/clanak/tehnika_promjenjivi_kompresijski_omjer_sveti_gral_za_benzinski_motor_2_2)
- [20] <http://autoportal.hr/clanak/egr-ventil-kako-ga-ocistiti-od-cade-kad-se-popravlja,-a-kada-mijenja>
- [21] <https://www.turboservis.rs/sr/princip-rada-i-prednosti-turbokompresora/>
- [22] <http://www.startlr.com/the-return-of-the-wankel-engine-will-recharge-the-batteries-from-the-new-mazda-electric/>
- [23] <https://www.audi-technology-portal.de/en/>
- [24] <http://machineryequipmentonline.com/hvac-machinery/closed-system-cyclesdual-cycle-and-atkinson-cycle/>
- [25] <https://blog.caranddriver.com/what-is-the-atkinson-combustion-cycle-and-what-are-its-benefits/>
- [26] <http://www.triodriver.com/preporucujemo/vtec/3/>
- [27] <https://www.howacarworks.com/basics/the-engine-how-the-valves-open-and-close>