

Tehnologiĉno oblikovanje lijepljenih spojeva

Galinec, Toni

Undergraduate thesis / Završni rad

2018

Degree Grantor / Ustanova koja je dodijelila akademski / stručni stupanj: **Karlovac University of Applied Sciences / Veleučilište u Karlovcu**

Permanent link / Trajna poveznica: <https://um.nsk.hr/um:nbn:hr:128:324849>

Rights / Prava: [In copyright](#)/[Zaštićeno autorskim pravom.](#)

Download date / Datum preuzimanja: **2024-08-09**



VELEUČILIŠTE U KARLOVCU
Karlovac University of Applied Sciences

Repository / Repozitorij:

[Repository of Karlovac University of Applied Sciences - Institutional Repository](#)



zir.nsk.hr



DIGITALNI AKADEMSKI ARHIVI I REPOZITORIJI

VELEUČILIŠTE U KARLOVCU
STROJARSKI ODJEL
Stručni studij Mehatronike

Toni Galinec

**TEHNOLOGIČNO OBLIKOVANJE
LIJEPLJENIH SPOJEVA**

**Technological processing of the
adhesive bonded joints**

Završni rad

Karlovac, 2018.

VELEUČILIŠTE U KARLOVCU
STROJARSKI ODJEL
Stručni studij Mehatronike

Toni Galinec

**TEHNOLOGIČNO OBLIKOVANJE
LIJEPLJENIH SPOJEVA**

**Technological processing of the
adhesive bonded joints**

Završni rad

Nikola Šimunić, mag.ing.mech.

Karlovac, 2018.

Izjavljujem da sam ovaj rad izradio samostalno koristeći stečena znanja tijekom studija i navedenu literaturu.

Zahvaljujem se obitelji i prijateljima na podršci tokom studija, te svom mentoru, Nikoli Šimuniću, mag.ing.mech. na pomoći i stručnim savjetima prilikom pisanja ovog rada.

Toni Galinec



VELEUČILIŠTE U KARLOVCU

Stručni studij: Mehatronike

Usmjerenje: Mehatronika

Karlovac, 10.04.2018.

Student: **Toni Galinec**

Matični broj:0112613027

Naslov: Tehnoličkog oblikovanja lijepljenih spojeva

ZADATAK ZAVRŠNOG RADA

Opis zadatka:

Prikazati kroz primjere, tehnoličko oblikovanje lijepljenih konstrukcija, te u tu svrhu opisati:

1. Osnovne pojmove i definicije tehnoličkog oblikovanja
2. Pravce povećanja tehnoličnosti konstrukcije
3. Pravila pri oblikovanju lijepljenih konstrukcija

Koristiti odgovarajuću dostupnu literaturu, priručnike i podatke.

Zadatak zadan:

10.04.2018.

Rok predaje:

29.06.2018.

Predviđeni datum obrane:

05.07.2018.

Mentor:

Nikola Šimunić, mag.ing.stroj.

Predsjednik Ispitnog povjerenstva:

Dr.sc. Tihomir Mihalić

SADRŽAJ

SADRŽAJ	I
POPIS TABLICA.....	IV
POPIS OZNAKA	V
SAŽETAK.....	VI
SUMMARY	VII
1. UVOD	1
2. TEHNOLOGIČNO OBLIKOVANJE.....	2
3. LIJEPLJENJE.....	4
3.1. Adhezija	5
3.1.1. Adsorpcija	5
3.1.2. Kemijsko povezivanje	6
3.1.3. Mehaničko sidrenje	8
3.1.4. Difuzija.....	9
3.1.5. Elektrostaticko povezivanje	10
3.2. Čimbenici koji utječu na kvalitetu i čvrstoću lijepljenog spoja	11
3.2.1. Svojstva ljepila	11
3.2.2. Viskoznost.....	11
3.2.3. Kristalnost strukture	11
3.2.4. Puzanje	12
3.2.5. Homogenost spoja.....	12
3.2.6. Površinska energija	12
3.2.7. Debljina sloja ljepila.....	13
3.2.8. Debljina dijelova koji se lijepe.....	14
3.2.9. Veličina površine lijepljenja.....	14
3.2.10. Vrijeme prešanja i sušenja.....	15
3.2.11. Pomagala za učvršćivanje lijepljenog spoja.....	15
4. LJEPILA.....	17
4.1. Fizikalno veziva ljepila	17
4.2. Kemijski veziva ljepila.....	18
4.3. Lijepljeni spojevi.....	20
4.4. Prednosti i nedostatci lijepljenih spojeva	21

5. PRIPREMA LIJEPLJENIH SPOJEVA	23
5.1. Priprema površine lijepljenih spojeva	23
5.2. Površinska napetost	26
5.3. Močenje površine	26
5.4. Nanošenje lijepila	27
5.4.1. Ručno nanošenje lijepila	27
5.4.2. Nanošenje lijepila mlaznicama.....	28
5.4.3. Nanošenje ljepila valjcima	28
5.4.4. Zavjesno nanošenje ljepila	28
6. TEHNOLOGIČNO OBLIKOVANJE.....	29
6.1. Nosivost lijepljenih spojeva	30
6.2. Opterećenje lijepljenih spojeva	31
6.3. Čvrstoća lijepljenih spojeva	32
6.4. Sastavljanje spoja	33
6.5. Preporuke za oblikovanje lijepljenih spojeva.....	35
7. ZAKLJUČAK	38
8. PRILOZI.....	39
9. LITERATURA.....	40

POPIS SLIKA

Slika 1. Adhezijske i kohezijske sile. [3]	4
Slika 2. Van der Waalsove veze. [3]	6
Slika 3. Kemijsko povezivanje. [3]	7
Slika 4. Mehaničko sidrenje. [3].....	8
Slika 5. Difuzija. [3].....	9
Slika 6. Elektrostatičko povezivanje.[3]	10
Slika 7. Deformacije sloja ljepila ovisno o debljini sloja ljepila. [3].....	14
Slika 8. Lijepljeni prijeklopni spoj limova. [7].....	30
Slika 9. Ovisnost nosivosti spoja o duljini preklapanja. [2].....	31
Slika 10. Osnovna pravila oblikovanja s obzirom na opterećenje[6].....	33

POPIS TABLICA

Tablica 1. a Preporuke za oblikovanje lijepljenih spojeva [6].....	35
Tablica 1. b Preporuke za oblikovanje lijepljenih spojeva [6].....	36

POPIS OZNAKA

Oznaka	Jedinica	Opis
γ_K	°	kut močenja
γ	°	kut smicanja
A	mm	površina raspora
l	mm	duljina raspora
F	N	prekidna sila
s	mm	debljina podloge

SAŽETAK

Lijepljenje je suvremena metoda spajanja dijelova te predstavlja alternativan način mehaničkim metodama. Povećanjem zahtjeva i kompliciranosti proizvoda javlja se i potreba za ekonomski prihvatljivim i jednostavnijim načinima spajanja dijelova od različitih materijala i geometrijskih karakteristika. Zbog niza prednosti i pouzdanosti koje je ovaj način spajanja dokazao, lijepljenje postaje sve češći izbor proizvođača u različitim granama industrije. Osnovni procesi pri spajanju materijala ovom tehnologijom temelje se na međusobnim kemijskim i fizikalnim djelovanjima između molekula ljepila i atoma, odnosno molekula na površini za lijepljenje. Neovisno o postupku za spajanje lijepljenjem važni su izbor ljepila, prikladna površina, priprema ljepila, nanošenje ljepila kao i način sastavljanje što ide u prilog tehnolozičnosti određenog proizvoda.

U uvodnom dijelu rada dana je osnovna definicija tehnolozičnog oblikovanja, lijepljenja i lijepljenih spojeva. U sljedećem poglavlju navedeni su i opisani kriteriji koji proizvod čine tehnolozičnim, također su opisani čimbenici koji utječu na lijepljenje te kemijske i fizikalne sile neophodne za uspješno lijepljenje. Nadalje su opisane vrste ljepila te njihove prednosti i nedostaci. Zatim je opisan postupak pripreme lijepljenih spojeva od pripreme površine do načina nanošenja ljepila. U poglavlju o tehnolozičnom oblikovanju opisana je nosivost, opterećenje i čvrstoća te čimbenici i situacije koje na njih utječu. Prikazani su parametri koji utječu na sastavljanje spoja te je dan prikaz preporuka za oblikovanje lijepljenih spojeva.

Ključne riječi: tehnolozično oblikovanje, lijepljenje, lijepljeni spojevi

SUMMARY

Adhesive bonding is a modern method of joining parts and it is an alternative way to mechanical methods. By increasing the requirements and complexity of the product there is also increased need for economically acceptable and simpler way of connecting the parts of different materials and geometric characteristics. Due to the many advantages and reliability that this way of bonding has demonstrated, adhesive bonding is becoming more and more common among manufacturers in different industries. The basic processes for joining materials with this technology are based on several chemical and physical interactions between adhesive molecules and atoms, ie molecules on the bonding surface. Regardless of the bonding process, important factors are choice of glue, suitable surface, adhesive preparation, glue application, and assembly method which is in favor of the product's technology.

Introductory part include the definitions of technological processing, adhesive bondingg and adhesive bonded joints. The following chapter also outlines the described criteria that make the product a technological one, as well as the factors that influence the adhesion of both the chemical and physical forces necessary for successful bonding. Further, the types of adhesives are described and their advantages and disadvantages. Furthermore, the process of preparing the bonded compounds from the surface preparation to the glue application method isdescribed. The chapter on technological processing describes capacity, load and strength of adhesive bonded joints and factors and situations that affects them. Parameters of influencing the preparation of the compound is set and the recommendations for the design of adhesive bonded joints are given.

Key words: technological processing, adhesive bonding, adhesive bonded joint

1. UVOD

Tehnološko oblikovanje predstavlja ostvarivanje kvalitete proizvoda za vrijeme njegove proizvodnje što uključuje tehničku i ekonomsku stranu konstrukcije odnosno proizvoda. Ne postoji mjerilo kojim bi se razina tehnoložnosti mogla odrediti nego se procjena vrši usporedbom s ostalim proizvodima. Ukoliko se ne može uspoređivati sa sličnim proizvodom, jer takav postupak ne postoji, tada se analiza izvršava na bazi varijantnih rješenja. U tom slučaju za jedno se varijantno rješenje kaže da je tehnoložnije u odnosu na drugo ako ima niže troškove izrade uz istu konačnu kvalitetu proizvoda. Prije projektiranja tehnološkog procesa treba analizirati tehnoložnost date konstrukcije proizvoda.

Sve je češća primjena lijepljenja u različitim granama industrije jer omogućuje optimalno korištenje specifičnih svojstava materijala i uvođenje novih laganijih konstrukcija. Strukturna ljepila su posljednjih godina dokazala svoju pouzdanost i brojne prednosti u odnosu na tradicionalne metode. Posljednjih godina korištenje modernih tehnologija lijepljenja sve je popularnije jer nove generacije ljepila imaju mnoge prednosti kao što su brzo i pouzdano spajanje gotovo svih vrsta materijala, od standardnog čelika, nehrđajućeg čelika, aluminija, sintetičkih materijala do stakla i keramike te je prikladna za spajanje različitih materijala. Nadalje, pri spajanju materijala lijepljenjem ne dolazi do unosa topline u materijal te se njegova mikrostruktura ne mijenja što također predstavlja prednost. Ljepilo omogućuje spajanje tankih ploča i raspodjelu opterećenja na veću površinu. U obzir treba uzeti i estetsku i aerodinamičnu vanjštinu spoja, koja se zahvaljujući ljepilu vrlo jednostavno postiže, a tome pridonosi i mogućnost nanošenja ljepila uz pomoć strojeva i robota.

Lijepljeni spojevi široko su primjenjivi i koriste se u mnogim granama industrije. Prva primjena zabilježena je u vojnoj industriji i brodogradnji te se širi na ostale grane kao što su zrakoplovna industrija, automobilska industrija, strojogradnja, elektro-industrija, industrija preciznih dijelova pa čak i u medicini. U zrakoplovnoj industriji ljepila se koriste za izradu trupa aviona. Ljepilom se spajaju vanjske oplata, limena pojačanja i ukrućivači, spajaju se plastike i stakla i slično. U strojogradnji lijepljenje se primjenjuje pri učvršćivanju posteljica kliznih i kotrljajućih ležajeva, za učvršćivanje spojnica, prirubnica, obloga kočnica i kvačila, poklopaca i slično. Akrilna ljepila pronašla su primjenu u medicinskim granama poput ortopedije i stomatologije.[1]

2. TEHNOLOGIČNO OBLIKOVANJE

Za neki proizvod možemo reći da je tehnologičan ako zadovoljava tri elementa: funkcionalnost, ekonomičnost i estetiku. Funkcionalnost se odnosi na pouzdano funkcioniranje proizvoda. Ekonomičnost označava niske troškove izrade i korištenja proizvoda. Kod nekih dijelova postrojenja nije važan izgled, dok kod nekih postrojenja ili proizvoda estetika može biti zahtjev.

Može se reći da je tehnologična ona konstrukcija koja zahtjeva:

1. Minimalni broj radnika i to što niže kvalifikacije
2. Jeftiniju proizvodnu opremu
3. Manju količinu proizvodne opreme
4. Minimalnu količinu materijala, pogotovo skupih
5. Kratkotrajnu pripremu proizvodnje, što manja investicija, što manje potrebnih površina za obradu i slično
6. Jednostavnije operacije
7. Kraće vrijeme izrade

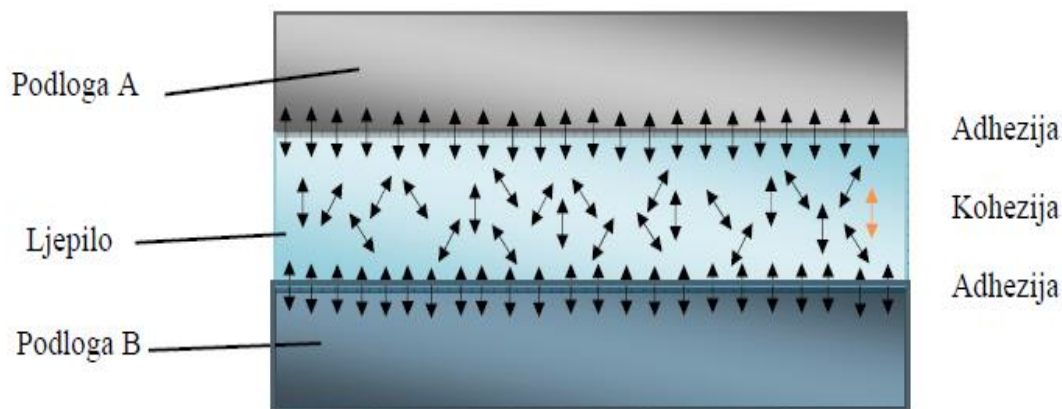
U pogledu izrade dijelova, tehnologična je ona konstrukcija koja ima minimalni broj operacija specijalnih završnih obrada, minimalni broj tolerancija koje nisu neposredno potrebne za ispravno funkcioniranje proizvoda, te što manji broj pomoćnih baza i površina potrebnih jedino za tehnološke svrhe kod obrade. U pogledu sastavljanja (montaže) sklopova i proizvoda tehnologična je ona konstrukcija koja predviđa jednostavno i jednoznačno sastavljanje svih dijelova bez dorade i dotjerivanja (pripasivanja), mogućnost paralelnih sastavljanja sklopova i cijelih proizvoda da bi se postigli što kraći ciklusi sastavljanja (montaže), i neki normalni redoslijed sastavljanja bez naknadnog rastavljanja i ponovnog

sastavljanja. S obzirom na navedeno može se reći da će tehnološko rješenje biti ono koje osigurava funkcioniranje proizvoda, s traženom razinom pouzdanosti, u predviđenim uvjetima eksploatacije i u predviđenom vijeku eksploatacije uz najmanje troškove, najmanji utrošak materijala, najmanji utrošak energije i uz najmanje zagađivanje biološke okoline.[2]

3. LIJEPLJENJE

Lijepljenje je spajanje dijelova iz istih ili različitih materijala prijanjanjem pomoću ljepila. Ima mnogobrojne prednosti pred mehaničkim postupcima spajanja dijelova. Lijepljeni spojevi prenose opterećenje cijelom površinom spoja, što osigurava veću postojanost djelovanju zavojnih opterećenja i vibracija obzirom na druge načine spajanja materijala. Ljepila su tvari koje na osnovi kemijskog sastava i fizičkog stanja u trenutku nanošenja na površine omogućuju njihovo spajanje. [1]

Da bi se dijelovi mogli međusobno slijepiti potrebne su sile kohezije (unutar ljepila-privlačenje između molekula ljepila) i sile adhezije (privlačne sile između ljepila i lijepljenog materijala). Adhezijske privlačne sile omogućuju dobro prijanjanje ljepila na površine koje se lijepe, a kohezijske privlačne sile omogućuju postizanje dovoljne čvrstoće ljepila u očvrstnutom stanju. [3]



Slika 1. Adhezijske i kohezijske sile.[3]

3.1. Adhezija

Adhezija je stanje u kojem se dvije površine drže zajedno međusobnim djelovanjem privlačnih sila zbog interakcije molekula, atoma i iona na obje površine. Može uključivati kemijsko ili fizikalno povezivanje dviju površina.

Pri tome se kemijsko povezivanje sastoji od izravnog povezivanja molekula dvaju materijala kovalentnim ili ionskim vezama, a fizikalno povezivanje može rezultirati mehaničkim sidrenjem, fizikalnom adsorpcijom između molekula ljepljiva i površine koja se lijepi ili penetracijom molekula ljepljiva u površinu zbog mehanizma difuzije.[3]

Postojanjem navedenih sila zadovoljeni su osnovni preduvjeti za sljepljivanje. Dakle, ljepljivo mora posjedovati svojstvo adhezije prema materijalu koji se lijepi, kao i dostatnu koheziju da bi veza između slijepljenog materijala bila trajna i čvrsta.[4]

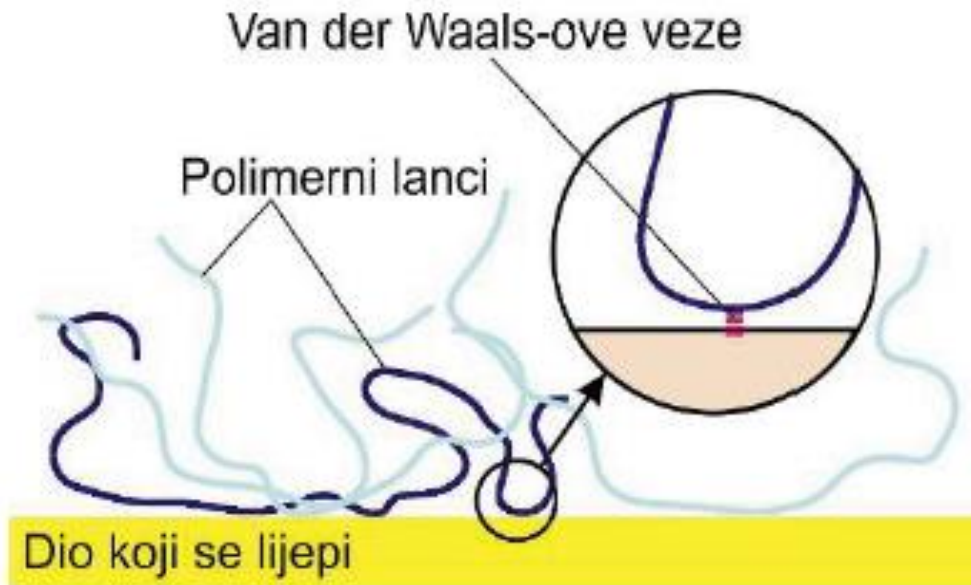
Načini vezivanja ljepljiva s obzirom na proces ljepljenja može se ostvariti:

- silom (u procesu ljepljenja potrebno je ostvariti silu)
- temperaturom (u procesu ljepljenja potrebno je ostvariti temperaturu)
- vremenom (u procesu ljepljenja potrebno je osigurati određeni vremenski interval u kojem će spojeni dijelovi ostati međusobno nepomični)

Prianjanje ljepljiva na površinu dijela koji se lijepi rezultat je mehaničkih, fizikalnih i kemijskih sila koje se preklapaju i utječu jedna na drugu. U te principe pripadaju adsorpcija, kemijsko povezivanje, mehaničko sidrenje, difuzija i elektrostatičko povezivanje.

3.1.1. Adsorpcija

Adsorpcija je najvažniji mehanizam za postizanje adhezije. Najučestalije površinske sile koje se javljaju pri adsorpciji su Van derWaalsove sile (slika 2.).



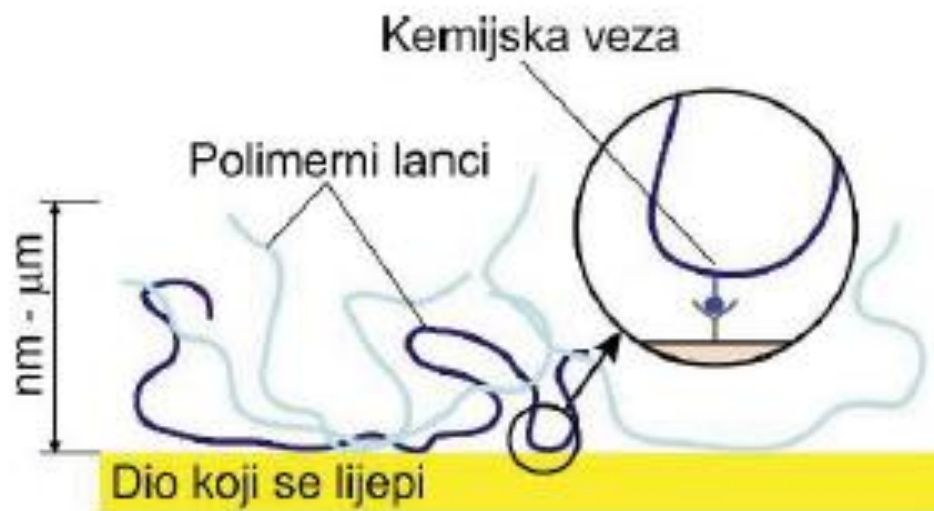
Slika 2. Van der Waalsove veze. [3]

3.1.2. Kemijsko povezivanje

Kemijsko povezivanje ljepljivosti i površine dijelova objašnjava se stvaranjem primarnih kemijskih veza duž površine dodira (slika 3.).

Kemijske veze doprinose adheziji.

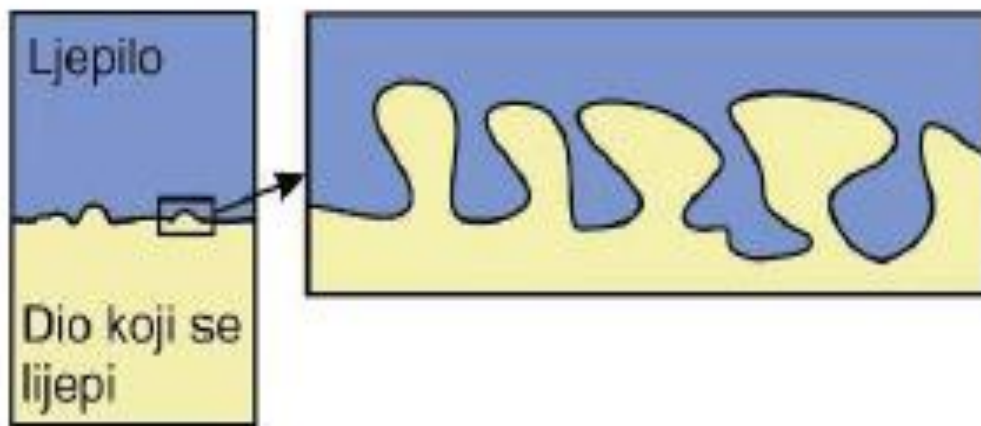
Primjerice, primarne kemijske veze posjeduju energiju veze iznosa 60-1100 kJ/mol za razliku od sekundarnih veza koje posjeduju znatno manju energiju veze (0,08-5 kJ/mol)



Slika 3 Kemijsko povezivanje. [3]

3.1.3. Mehaničko sidrenje

Mehaničko sidrenje je povezivanje površine i ulazak ljepila u pore, udubine i u ostale nepravilnosti površine, tako se ljepilo „usidri“ za površinu (slika 4.). Mehaničko sidrenje zahtijeva dva uvjeta: ljepilo mora dobro močiti površinu dijela, ljepilo mora biti dovoljno niske viskoznosti da može lagano popuniti šupljine i iz njih istisnuti zrak.[3]



Slika 4. Mehaničko sidrenje. [3]

3.1.4. Difuzija

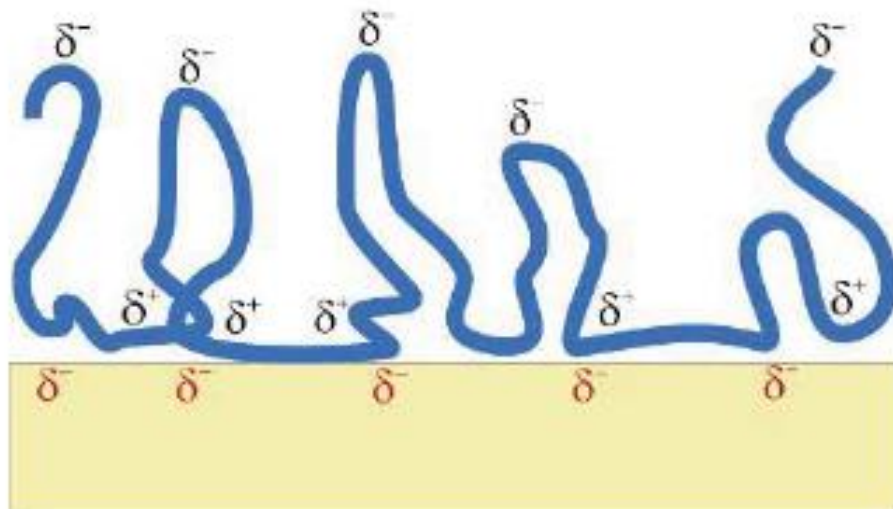
Ostvarivanje veze difuzijom molekula polimera u površinu dijelova koji se zaljepljuju prikazano je na slici 5. Difuzija molekula zahtijeva gibanje polimernih lanaca ljepila i mora biti osigurana kompatibilnost ljepila i materijala dijela koji se lijepi. Činitelji koji utječu na proces difuzije su vrijeme dodira, temperatura, molekularna masa ljepila i stanje ljepila. Bitno je napomenuti da ostvarivanje veze difuzijom nije moguće u slučajevima kada ne postoji kompatibilnost ljepila i materijala dijela koji se lijepi ili kada je gibanje molekularnih lanaca ograničeno ili onemogućeno (npr. gusto umrežena struktura).



Slika 6. Difuzija. [3]

3.1.5. Elektrostatičko povezivanje

Zbog razlike u elektronegativnosti (slika 6.) između ljepljiva i materijala dijela koji se lijepi dolazi do stvaranja elektrostatičkih sila koje svojim djelovanjem doprinose čvrstoći lijepljenog spoja. Npr., pri spoju organskog polimera i metala dolazi do prijenosa elektrona iz metala u polimer i do stvaranja tzv. duplog električnog sloja – elektrical double layer.



Slika 7. Elektrostatičko povezivanje. [3]

3.2. Čimbenici koji utječu na kvalitetu i čvrstoću lijepljenog spoja

Na svojstva sloja ljepila nanesenog na površine za lijepljenje kao i na čvrstoću i kvalitetu takvog spoja uvelike utječu svojstva ljepila, močenje, priprema površine za lijepljenje, slobodna (površinska) energija, debljina sloja ljepila, debljina dijelova koji se lijepe, veličina površine za lijepljenje.

3.2.1. Svojstva ljepila

Utjecaj svojstva ljepila na kvalitetu lijepljenog spoja ovisi o izboru vrste ljepila. Izbor tipa i oblika ljepila ovisi o izvedbi proizvoda, zahtjevima krajnjeg korištenja i postupku nanošenja ljepila. Kombinacijom sloja ljepila i površine lijepljenja stvaraju se odgovarajuće prijanjajuće sile i svojstva sloja koja su odlučujuća za čvrstoću lijepljenog spoja.

3.2.2. Viskoznost

Za močenje ljepila najvažniji kriterij je viskoznost radi postizanja ravnomjerne debljine ljepila i kontinuiteta nanesenog sloja ljepila. U slučaju premale viskoznosti ljepila, dodaju se sredstva za njegovo zgušnjavanje, a u slučaju previsoke viskoznosti dodaju se odgovarajuća otapala kako bi se viskoznost smanjila.

3.2.3. Kristalnost strukture

Stupanj kristalnosti strukture ljepila bitno utječe na čvrstoću i mehaničke karakteristike sloja ljepila u očvrstnutom stanju. Veći udio kristalne strukture ljepila povisuje čvrstoću i modul rastezljivosti ljepila u očvrstnutom stanju.

3.2.4. Puzanje

Puzanje je vremenski ovisna deformacija visoko elastičnih tvari pri konstantnom opterećenju. Trajnost lijepljenog sloja uvelike ovisi o osjetljivosti ljepila na puzanje. Posljedica toga je promjena oblika sloja ljepila pri statičkom opterećenju, a u ovisnosti o vremenu trajanja opterećenja.

Puzanje lijepljenog sloja je posljedica popuštanja nekih veza među molekulama ljepila, a očituje se u 3 stupnja; područje primarnog, sekundarnog i tercijarnog puzanja. Područje primarnog puzanja karakterizira deformacija molekularne strukture, a osim kod polimernih ljepila javlja se i kod amorfnih kristalnih ljepila. Za područje sekundarnog, odnosno stacionarnog puzanja karakteristična je stalna brzina puzanja, pri čemu dolazi do određenog odvajanja molekula. I konačno, u području tercijarnog, odnosno ubrzanog puzanja dolazi do puzanja lijepljenog sloja.

3.2.5. Homogenost spoja

Zbog nakupina zraka ili ostataka otapala u strukturi ljepila u očvrnutom stanju mogu nastati razne nepravilnosti uzrokujući sniženje čvrstoće lijepljenog spoja. Pri miješanju dvokomponentnih i višekomponentnih, kemijski očvršćujućih ljepila teško je u potpunosti izbjeći nastajanje nakupina zraka. No, iako navedene nakupine utječu na snižavanje ukupne čvrstoće sloja ljepila, recipročno utječu na povišenje čvrstoće ljuštenja.

3.2.6. Površinska energija

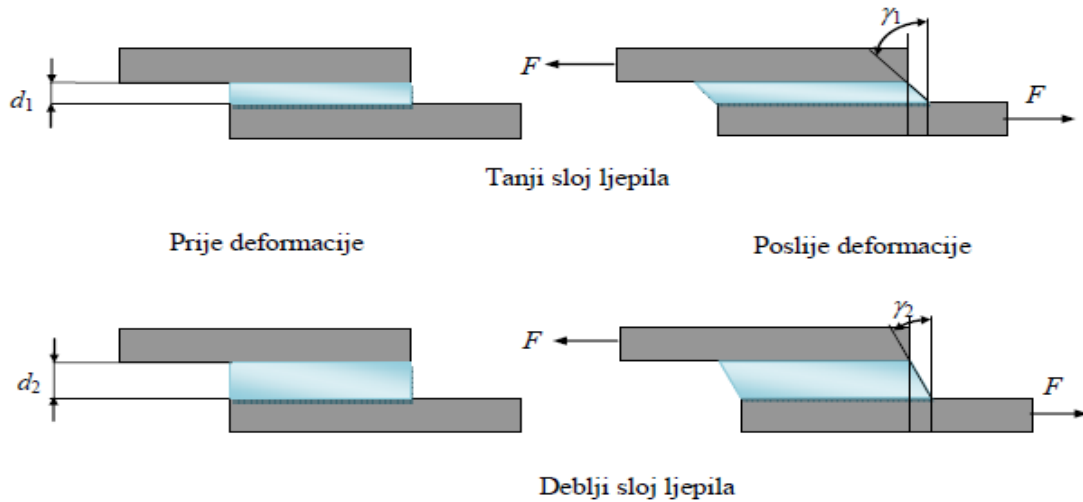
Površinska energija označava nastojanje tekućine ili čvrstog tijela da postigne što povoljnije energetske stanje kroz težnju za smanjenjem površine. Jedan je od faktora zašto se neki materijali mogu lijepiti, a drugi se materijali teško lijepe ili ih je nemoguće lijepiti. Na površini tijela ili kapljevine, molekule ili atomi su u drugačijoj okolini nego oni u unutrašnjosti.

U unutrašnjosti, molekule su okružene sa svih strana drugim istim molekulama, a prosječne udaljenosti ovise o privlačnim i odbojnim silama drugih molekula. Međutim, molekule na površini nisu jednako privlačene sa svih strana. Privlačne sile molekula u unutrašnjosti nastoje povući molekule sa površine dublje u materijal smanjujući broj molekula na površini. Površinske molekule imaju veću energiju iz razloga što je prostor među njima veći nego kod molekula u unutrašnjosti. Da bi postupak lijepljenja bio uspješan slobodna energija odabranog tipa ljepila mora biti niža ili jednaka slobodnoj energiji materijala koji se lijepe.

3.2.7. Debljina sloja ljepila

Svojstva sloja ljepila koja ovise o debljini sloja ljepila također utječu na čvrstoću lijepljenog spoja pri čemu je povoljnije da debljina sloja ljepila bude manja kako bi se spriječila poprečna kontrakcija sloja ljepila. Deblji sloj ljepila uz isto vanjsko opterećenje uzrokuje manji kut smicanja (γ).

Povećanjem debljine sloja ljepila može doći do porasta momenta savijanja zbog kojeg na krajevima preklapanja dolazi do normalnog naprezanja, odnosno naprezanja zbog ljuštenja, povećanja mogućnosti poprečne kontrakcije (suženja presjeka u odnosu na tanke slojeve ljepila) te pojave stezanja i nehomogenosti što je prikazano na slici 7.



Slika 8. Deformacije sloja ljepila ovisno o debljini sloja ljepila. [3]

3.2.8. Debljina dijelova koji se lijepe

Povećana debljina dijelova koji se lijepe utječe na čvrstoću lijepljenog spoja zbog povećane krutosti i povećanog momenta savijanja. Ako se poveća debljina lijepljenih dijelova uz konstantnu debljinu sloja ljepila, povećat će se čvrstoća lijepljenog sloja. Pri opterećenju debljih dijelova za lijepljenje dolazi do manje deformacije nego kod tanjih. Tako su i vrijednosti naprezanja na rubovima preklapanja kod debljih dijelova za lijepljenje manja, što je uzrok prijenosa opterećenja na veći dio lijepljenog spoja zbog veće krutosti.

3.2.9. Veličina površine lijepljenja

Površina lijepljenja također utječe na čvrstoću lijepljenog spoja. Što je veća površina na koju ljepilo prijanja, to ima više adhezijskih veza. Što je više adhezijskih veza, to je čvrstoća lijepljenog spoja veća. S obzirom na navedeno za postizanje najveće čvrstoće spoja potrebna je što veća površina prijanjanja ljepila.

No, u obzir treba uzeti činjenicu da prekomjerno povećanje površine smanjuje ravnomjernost sloja ljepila pri nanošenju te uzrokuje nejednoliko očvršćivanje ljepila zbog različite razdiobe temperature i neujednačenog tlaka dijelova pri lijepljenju.

3.2.10. Vrijeme prešanja i sušenja

Vrijeme i uvjeti sušenja, jačina i vrijeme opterećenja te otvoreno vrijeme sušenja tijekom spajanja lijepljenog spoja igraju važnu ulogu u procesu lijepljenja, te utječu na konačnu čvrstoću spoja. Za vrijeme prešanja lijepljenih uzoraka vrijeme trajanja i sila opterećenja imaju značajan utjecaj jer dolazi do promjene oblika sloja ljepila i popuštanja nekih veza između molekula polimernog ljepila. Stvaranje čvrste veze događa se kroz 4 faze, od kojih je prva početni kontakt pri kojem ljepilo treba prodrijeti što bolje u pore podloge. Zatim dolazi do odstranjivanja vode, odnosno ostanka ljepila između podloga koje se lijepe nakon difuzije vode u iste. Potom dolazi do inicijalnog formiranja filma ljepila te naposljetku do stvaranje kompaktnog sloja lijepljenja.

3.2.11. Pomagala za učvršćivanje lijepljenog spoja

Tlačenje zalijepljenog spoja vrši se pomoću različitih preša, stega i naprava za stezanje. Za dovođenje topline te održavanje temperature i tlaka pri stvrdnjavanju ljepila upotrebljavaju se peći s cirkulacijom vrućeg zraka, uređaji za kontaktno grijanje (npr. grijane preše), uređaji za mikrovalno ili induktivno grijanje i autoklav u kojem se potrebni tlak postiže uporabom visokotlačnih spremnika koji se tijekom rada autoklava pune kompresorima.

Stega za lijepljenje je naprava koja se zasniva na vijku uzrokujući elastičnu deformaciju svinutog dijela stega. Ako se prilikom lijepljenja smanji debljina zalijepljenog dijela, smanjuje se i deformacija svinutog dijela stega čime se smanjuje tlačenje sastavljenog spoja.

Isto se događa pri upotrebi stega za lijepljenje sa zagrijavanjem, tj. kada se u stezi stegne sastavljeni spoj koji se potom stavi u peć.

Preporuča se uporaba stege s tanjurastim oprugama, koja ima veliku silu tiskanja kako ne bi došlo do toplinske deformacije svinutog dijela stege i gubitka pritiska stezanja stege.

Preša za lijepljenje je klasično pomagalo za postizanje potrebnog tlaka za prešanje i temperature očvršćivanja. Na prešu se mogu lako ugraditi električni grijaći elementi koji omogućuju ujednačeno širenje topline. Temperatura se može brzo povisivati i snižavati kako bi se postigla željena vrijednost, potrebna za očvršćivanje ljepila.

4. LJEPILA

Ljepila su tvari koje na temelju kemijskog sastava i fizikalnog stanja u trenutku nanošenja na površine omogućuju njihovo spajanje. [5] Kao ljepila rabe se materijali na temelju umjetnih smola (trgovačka imena araldit, reduks, bostik, metalon itd.) Pri njihovoj uporabi bitno je strogo se pridržavati uputa proizvođača. [6]

Ljepila imaju mnoge normirane podjele te se mogu podijeliti prema sastavu, agregatnom stanju, temperaturi primjene, namjeni, ali najvažnija podjela ljepila je prema DIN EN 923:2015 normi na dvije glavne skupine: fizikalno i kemijski veziva ljepila.

4.1. Fizikalno veziva ljepila

Predstavljaju otopine prirodnih ili umjetnih makromolekularnih materijala (kaučuk, umjetne smole). Princip lijepljenja se kod njih ostvaruje na temelju hlapljenja otapala iz ljepila vezanjem za okolni zrak. Da bi se ovaj proces ostvario potrebna je velika površina hlapljenja, odnosno poroznost osnovnog materijala. Zato se ova ljepila ne upotrebljavaju za lijepljenje metala već više za porozne nemetale (koža, guma, drvo, plastika). Fizikalno veziva ljepila dijele se u tri podskupine: kontaktna ljepila, taljiva ljepila i plastična ljepila.

Kontaktna ljepila - to su ljepila prirodne ili sintetske gume, a sastoje se od kaučuka i smole otopljene u nekom organskom otapalu. Nanose se na obje dodirne površine koje se lijepe, zatim se čeka da otapalo ishlapi. Nakon isparavanja otapala se površine koje se lijepe čvrsto pritisnu jedna na drugu.

Taljiva ljepila – najčešće su u obliku granulata, štapova ili blokova koji se grijanjem u prikladnim uređajima rastale i u rastaljenom stanju nanose na površine materijala koje se lijepe. Prije upotrebe moraju se zagrijati na temperaturi od 150°C do 200°C da bi postala tekuća, jer su pri sobnoj temperaturi u čvrstom stanju. Nakon lijepljenja dijelovi moraju ostati u stanju mirovanja do hlađenja na sobnu temperaturu, kada dostižu potrebna mehanička svojstva i nosivost.

Plastična ljepljiva - napravljena su na bazi PVC praha pomiješanog s omekšivačem, punilom i adhezijskim sredstvom. Za razliku od kontaktnih i taljivih ljepljiva, plastična ne sadrže otapala. Primjenjuju se tako da se zagriju na oko 150°C kada prelaze u tjestasto, gumeno stanje te se nanose na jednu od površina koje se lijepi.

4.2. Kemijski veziva ljepljiva

Drugi naziv za ovu vrstu ljepljiva je reakcijska ljepljiva, predstavljaju tehnički važnija ljepljiva od fizikalno vezivnih, jer se uglavnom ona koriste za spajanje metala. Napravljena su na bazi epoksida, poliuretana, fenola, akrila te poliestera kao umjetne smole. Neophodni sastojci ovih ljepljiva su takozvani katalizatori koji imaju zadatak izazvati kemijsku reakciju koja će dovesti do stvaranja makromolekularnih mreža polimera, a koje će nastati nakon miješanja baze smole i katalizatora (zbog toga se zovu i dvokomponentna) pod utjecajem temperature, vlage ili pod djelovanjem UV zraka. Obzirom da neki od postupaka mogu trajati dugo (danima) ponekad se ljepljivima dodaje i treća komponenta, ubrzivač. Općenito se pod utjecajem temperature (do 200°C) postižu bolji rezultati nego kod hladnih postupaka, ali je postupak nepraktičan za veće izratke ili ako je jedan od materijala koji se lijepi osjetljiv na povišene temperature. Reakcijska ljepljiva također se dijele se u tri podskupine: polimerizacijska, poliaditivna, polikondenzacijska

- Polimerizacijska (jedno ili dvokomponentna). Polimerizacija se pospješuje katalizatorom. Kod anaerobnih ljepljiva katalizator je u tekućem ljepljivu neaktivan sve dok je u doticaju s kisikom u okolnom zraku. Brzina reakcije katalizatora se regulira njegovom količinom u ljepljivu, kao i temperaturom okoline i zraka
- Poliaditivna (jedno ili višekomponentna), sastoje se od minimalno dvije različite međusobno reagirajuće komponente koje se miješaju u određenom stehiometrijskom odnosu. Osnovu ljepljiva čine epoksid ili poliuretan
- Polikondenzacijska ljepljiva lijepi se na taj način da je potrebno eliminirati tekuću primjesu iz ljepljiva pod djelovanjem pritiska od oko 0,5 N/mm² i temperaturi oko 150°C, a lijepljenje se temelji na tekućoj fazi smole fenola i čvrstoj fazi polivinilformala.[6]

Već je rečeno da je uloga ljepila povezati dijelove u spoju koje se nalazi između površina, a prema Deckeru se dijele u tri skupine:

- Priomljiva ljepila koja su male kohezije i visoke adhezije, a spojeni dijelovi se bez oštećenja mogu opet odvojiti pri čemu dolazi do raskida sloja ljepila. Primjer su ljepljive trake
- Kontaktna ljepila koje karakterizira srednje visoka kohezija i visoka adhezija, a spojeni dijelovi se uglavnom ne mogu odvojiti bez oštećenja
- Čvrsta ljepila koja imaju visoku koheziju i vrlo visoku adheziju koja se nakon vezivanja pretvaraju u čvrstu tvar i stvaraju nerastavljiv spoj.[7]

Za gradnju strojeva i uređaja najznačajnije je lijepljenje čvrstim ljepilom za spajanje tankih limova, plastičnih dijelova, spajanje raznorodnih materijala te za spajanje materijala različitih debljina. Čvrsta ljepila izrađuju se od umjetnih smola na bazi fenola, uree, melamina, epoksida i poliestera. Upotrebljavaju se u tekućem obliku, u obliku paste ili u čvrstom stanju. Hladni otvrđivači ili hladna ljepila otvrdnjavaju u hladnom stanju, na sobnoj temperaturi dok topli otvrđivači, odnosno, topla ljepila otvrdnjavaju na 80 – 200 °C. Mnoga ljepila ujedno su hladna i topla pa se po izboru proizvodnje mogu hladno ili toplo otvrdnjavati. Prema vrsti ljepila vezivanje se izvodi pomoću pritiska na mjesto spoja. Nadalje, potrebno je razlikovati jednokomponentna i dvokomponentna ljepila. Kod dvokomponentnog ljepila prije prerađivanja prvog se komponenti mora dodati otvrđivač, u ovom slučaju on čini drugu komponentu.[7] Uloga otvrđivača je izazvati povećanje makromolekula osnovne ljepljive komponente što će stvoriti ireverzibilni sloj ljepila koji više nikakvo otapalo ne može vratiti u primarni oblik.

Za otvrdnjavanje toplih ljepila potrebno je mnogo veće investicijsko ulaganje u odnosu na hladna ljepila jer moraju biti osigurani sušionici i ploče s grijačima. Kako je već navedeno, jedan od kriterija koji mora biti zadovoljen da bi neki proizvod bio tehnološki je njegova ekonomičnost. Shodno tome tehnološko rješenje bi bilo koristiti hladna ljepila, no, s druge strane topla ljepila postižu znatno veću čvrstoću spoja što ide u prilog karakteristikama funkcionalnosti.

Čvrstoća lijepljenog spoja ovisi također i o vremenu stvrdnjavanja spoja, te o temperaturi stvrdnjavanja i temperaturi spoja u eksploataciji.

Ukoliko se lijepljeni spoj koji se nije stvrdnuo do kraja, stavi u upotrebu i izloži naprezanjima, postoji velika mogućnost da spoj neće zadovoljiti uvjete eksploatacije i da će doći do pucanja spoja.

Suprotno čvrstim ljepilima, koje su otopine makromolekularnih tvari, ostala čvrsta ljepila otvrdnjavaju ireverzibilnim procesom umrežavanja što znači da se u toku reakcije stvaraju mnogočlane makromolekule i određuje njihov međusobni razmještaj. Na tržištu se čvrsta ljepila nalaze pod imenima Bostik, Araldit, Uhu-plus, Metallon, Lipatol, Desmodur, Desmocoll.

4.3. Lijepljeni spojevi

Lijepljeni spojevi su nerastavljivi nepomični posredni fizičko-kemijski spojevi elemenata. Pri spajanju elemenata na dijelove njihovih površina nanosi se ljepilo te potom između tih površina uz odvijanje kemijskih reakcija uspostavi kontakt. Takvi spojevi su:

- nerastavljivi (ne mogu se rastaviti bez razaranja ljepila i/ili spojnih površina elemenata)
- nepomični (spojeni elementi ne mogu se uzajamno pomicati)
- posredni (između površina spojenih elemenata nalazi se ljepilo)
- fizikalno-kemijski (u spoju su prisutne kemijske veze i međumolekulske privlačne sile)
- kemijsko-reakcijski (tijekom spajanja ljepilima odvijaju se kemijske reakcije). [5]

U strojogradnji se lijepe primjerice ojačanja na limenim stjenkama, spone krila zrakoplova, krila ventilatora, okviri mopeda, limene posude, a sve češće se upotrebljava i u proizvodnji automobila, kamiona, tramvaja, vlakova. Ljepila imaju mnoge prednosti u odnosu na ostale načine spajanja jer omogućuju brtvljenje dijelova u motoru vozila, brtvljenje spremnika i prozora, otpornost na vibracije, djeluju kao izolatori u električnim instalacijama i slično.

Prema tome razlikujemo lijepljenje obloga (pusta, kože, tkiva, folija i slično na druge dijelove, ploče ili nosače) i lijepljenje u slojevima (međusobna lijepljenja sastavnih dijelova). [7]

4.4. Prednosti i nedostaci lijepljenih spojeva

Prednosti: zauzimaju malo prostora i laki su, naprezanja na spoju jednolično se raspoređuju (ne povećava se opasnost od pojave loma uslijed umora materijala), pri spajanju se ne javljaju oslabljivanja materijala (bez grijanja do temperatura koje bi izazvale promjene strukture materijala te zaostala naprezanja), spojevi su nepropusni, otporni su na koroziju i ne mijenjaju svojstva materijala koji se lijepe, zauzimaju malo prostora, niske su cijene, mala je masa dodatnog materijala (ljepila), moguće je spajanje dijelova izrađenih od različitih materijala, spojevi se dobro brtve, elastičnost ljepila može kompenzirati toplinske dilatacije te ublažiti udarce i vibracije, ljepšeg su izgleda od drugih vrsta spojeva, ekonomični su (niski zahtjevi kvaliteta površina i tolerancija), površine lijepljenih spojeva su glatke, za razliku od ostalih spojeva kod kojih mogu, primjerice, stršeće glave vijaka i zakovica ili zavareni šavovi iz tehničkih i drugih razloga smetati, spojni elementi se lako centriraju.

Nedostaci: pogodni su samo pri smičnim opterećenjima (male su čvrstoće vlakna, savijanja i ljuštenja), spojevi su male čvrstoće (u usporedbi sa zakovičnim, zavarenim, zalemljenim spojevima), nije moguće sučelno spajanje (mala čvrstoća zalijepljenog spoja), mala toplinska otpornost (ljepilo), ograničena kemijska postojanost (ljepilo), lijepljene površine moraju biti pažljivo očišćene, lijepilo se mora nanijeti u točno određenoj količini, potrebno je određeno vrijeme za očvršćivanje lijepila, neki korišteni materijali mogu biti toksični, javljaju se efekti starenja i puzanja mogu biti osjetljivi na vlagu, priprema ljepila često postavlja povećane zahtjeve pri njihovoj primjeni, primjerice: omjer miješanja dvokomponentnih ljepila, vrijeme primjene, temperatura pri primjeni i upotrebi i sl., pri čemu neznatno odstupanje od propisanog postupka može imati teže posljedice nego što bi to bio slučaj pri drugim postupcima spajanja. [5,7]

Prilikom biranja ljepila i načina lijepljenja materijala treba odabrati onaj koji će iskoristiti najviše navedenih prednosti lijepljenja, ali isto tako izbjeći najviše nedostataka lijepljenja.

Posebno treba napomenuti da čvrstoća ljepila treba imati barem jednaku ili veću čvrstoću od čvrstoće lijepljenog materijala, kako bi se izbjeglo to da lijepljeni spojevi budu najslabija mjesta u konstrukciji.

Također je potrebno poznavati svojstva materijala tijela koja se spajaju, posebice njihovu poroznost i karakteristike površina. Nadalje, bitna su tehnološka svojstva ljepila kao što su način i brzina močenja površine, svojstva površine koja se lijepi, konstrukciju, dimenzioniranje površine lijepljenja, pritisno opterećenje, omjer duljina preklopa/debljina lijepljenog sloja, razmatranje uvjeta naprezanja, određivanje metode proizvodnje, njegovo stezanje pri stvrdnjavanju, koje mora biti što manje, iznos i brzina dosezanja konačne kohezijske čvrstoće, specifična adhezija na dodirne površine spoja te primjenljivost u postojećim uvjetima. Također, ljepilo ne smije biti kruće od materijala tijela u spoju.

Pri lijepljenju ljepilima koja sadržavaju otapalo mora se osigurati potpuno ishlapljivanje. određivanje materijala koji se lijepi u kombinaciji s ljepilom. U obzir svakako treba uzeti i ekonomske čimbenike: cijenu i potrebnu masu ljepila po jedinici površine.[2]

5. PRIPREMA LIJEPLJENIH SPOJEVA

Pravila oblikovanja lijepljenih spojeva slična su onima koja vrijede za lemljene spojeve, no, sama tehnologija lijepljenja je složenija i osjetljivija na pogreške.

5.1. Priprema površine lijepljenih spojeva

Priprema površine sastavni je dio u tehnološkom oblikovanju lijepljenih spojeva. Izvodi se s ciljem povećanja prijanjajućih sila između površine zalijepljenih dijelova i sloja ljepila. Za to su potrebna aktivna središta na površini na kojima se dobro mogu odvijati fizikalne i kemijske reakcije potrebne za stvaranje prijanjajućih sila. Takva središta se mogu sastojati od nakupina naboja ili razlika u morfologiji površine. Pripremom površine povećavaju se međumolekulne sile u graničnom sloju između ljepila i površine zalijepljenih dijelova te se površina sloja ljepila dovodi u željeno stanje, poboljšava se otpornost lijepljenog spoja na atmosferske promjene, kemijska postojanost kao i otpornost prema različitim vrstama opterećenja.[8]

Od iznimnog značaja za izdržljivost spoja je stanje površine koja se lijepi. Adhezijske sile djelotvorne su samo onda kada je površina prijanjanja čista, ohrapavljena i odmaštena.

Čišćenjem podloge moraju se ukloniti sva labava i rahla onečišćenja kao što su masne tvari, većina korozivskih produkata, prašina, čađa itd., dok se kondicioniranjem podloge osigurava poželjna kakvoća podloge, odnosno tražena hrapavost.

Ukoliko spoj nije pravilno očišćen i na sebi ima prisutne masti, ulja, hrđu ili drugu prljavštinu, ljepilo se ne može povezati s osnovnim materijalom, tj. adhezijske veze se ne mogu formirati, te je čvrstoća spoja značajno manja nego kod pravilno očišćenog lijepljenog spoja. U tom slučaju vrlo vjerojatno će doći do adhezijskog loma, tj. jedan dio ili cijela strana lijepljenog spoja će se u potpunosti odlijepiti, što je nedopustiva greška.

Povećavanjem hrapavosti povećava se površina prijanjanja stvaranjem udubljenja i uzvišenja.

Površine metala ohrapavljaju se finim četkanjem, brušenjem, pjeskarenjem ili sačmarenjem, a čiste i odmašćuju trikloretilenom, perkloretilenom ili ugljičnim tetrakloridom (izložene djelovanju pare ili uronjene u paru), te acetonom ili lužinama (uronjeno).[7] Ručno se čisti žičanim četkama, brusnim papirom, lopaticama i sl. što je sporo i ne daje zadovoljavajući stupanj čistoće površine, no svejedno se koristi tamo gdje su nedostupna mjesta za strojno čišćenje. Strojna obrada provodi se pomoću rotirajućih čeličnih četaka, bruseva itd., a omogućuje veću brzinu rada od ručnog čišćenja i bolje pripremljenu površinu. Mehaničko čišćenje obavlja se i mlazom abraziva (korund, čelične sačme, kremenog pijeska i sl.) Pjeskarenjem se dobiva veoma prikladna površina za lijepljenje, koja u praksi daje jako dobre rezultate kod ispitivanja čvrstoće spoja. Pjesak promjera 0,15 do 0,25 mm se velikom brzinom (između 80 i 100 m/s) pomoću komprimiranog zraka izbacuje i udara o površinu obratka, čime se uklanjaju nečistoće, hrđa, te se postiže ujednačena hrapavost. Često se primjenjuje i vlažno pjeskarenje, odnosno obrada mlazom vodene emulzije kremenog pijeska. Ponekad se za pripremu polimera koristi i vodeni mlaz, a prednost ovog postupka je neškodljivost za okolinu.

Međutim, nedostatak postupka je neznatno povećanje adhezivnih sila i skupa oprema. Ra, srednje aritmetičko odstupanje površine nakon pjeskarenja iznosi približno oko 2,5 μm . Osim ranije navedenih sredstava za čišćenje i odmašćivanje, moguće je koristiti i neka komercijalna sredstva u obliku spreja, visokotlačnog prskanja ili običnog prskanja.

Da bi se postigla bolja adhezijska svojstva, moguće je materijal i kemijski obraditi. Takva obrada ne mijenja samo fizička svojstva površine, nego i kemijska svojstva.

Cilj kemijske obrade je uklanjanje pasivnog filma na osnovnom materijalu (najčešće na nehrđajućem čeliku ili visokolegiranom čeliku). Pasivni film je tanka nakupina oksida koja štiti materijal od korozije. Okside stvaraju legirni elementi koji se dodaju čeliku, npr. krom ili titan.

Kod kemijske pripreme površine razlikuju se obrade reaktivnim plinovima (obrada ozonom i fluoriranjem) i vlažni kemijski postupci.

Najčešće se određena kemikalija, lužina ili mješavina istih stavlja u kadu, koja se potom zagrijava na potrebnu temperaturu te se metal uranja u nju i drži određeno vrijeme. Nakon što se metal kemijski obradi, on se vadi iz kade, ispire, te suši u posebnim pećima. [9]

Elektrokemijska priprema površine primjenjuje se kod lijepljenih spojeva za koje se očekuje da će u eksploataciji biti pod vrlo velikim opterećenjem, npr. u zrakoplovnoj industriji. Priprema površine zračenjem podrazumijeva obradu γ - zračenjem, UV - zračenjem, laserskim ili elektronskim zračenjem. Ukoliko nije moguće obaviti lijepljenje odmah nakon pripreme površine uslijed određenih uvjeta proizvodnje, u obzir se mogu uzeti sljedeće mjere:

- klimatizacija: na taj način se izbjegavaju reakcije površine s vlagom iz atmosfere.

Temperatura dijelova za lijepljenje mora biti jednaka okolišnoj, kako bi se izbjegla kondenzacija vodene pare na površini

- nanošenje sredstava za pojačavanje prijanjanja: služi povećanju čvrstoće lijepljenog spoja i otpornosti prema atmosferskim promjenama
- konzervacija površina za lijepljenje: može se provesti primjenom primera. [10]

5. 2. Površinska napetost

O površinskoj napetosti, odnosno o slobodnoj površinskoj energiji, ovisi hoće li se neki materijal lakše ili teže zalijepiti. Površinska napetost je nastojanje kapljevine ili čvrstog tijela da postigne što povoljnije energetske stanje smanjenjem slobodne površine. Molekule koje se nalaze u unutrašnjosti kapljevine ili čvrstog tijela svojim privlačnim silama privlače molekule sa površine, smanjujući tako broj onih molekula koje ostaju na površini, oko kojih se stvara dodatni prostor i na taj način molekule na površini postižu veću energiju.

Količina energije koju sadrže molekule na površini ima glavnu ulogu u tome, hoće li sposobnost nekog tijela za lijepljenje biti velika ili mala.

Slobodna energija lijepljenog materijala mora biti veća ili barem jednaka slobodnoj energiji ljepila, da bi se ostvarilo uspješno lijepljenje.[2]

5.3. Močenje površine

Sposobnost ljepila da ostvari potpuni dodir sa obje površine za lijepljenje, naziva se sposobnost močenja. Stupanj močenja mjeri se kutem močenja γ_K . Kada je kut močenja jednak nuli ($\gamma_K = 0$), kapljevina se slobodno raspršuje po površini i potpuno moči površinu.

Kako bi se postiglo to, da ostvari potpuni dodir sa obje površine i k tome prodre u sve pore i neravnine površine, ljepilo se nanosi u kapljevitom stanju i pri tome se podvrgava potrebnom tlaku. Da bi se smanjila mogućnost zaostalih naprežanja, tijekom očvršćivanja ljepilo ne bi smjelo znatnije mijenjati svoj volumen. Jednako tako toplinske rastezljivosti materijala koji se lijepi i ljepila moraju biti približno jednake.[2]

5. 4. Nanošenje lijepila

Ljepilo se može nanositi na različite načine koji se biraju prema geometriji dijelova za lijepljenje, viskoznosti lijepila i stupnju automatizacije proizvodnog procesa. Ljepilo se može nanositi prskanjem, umakanjem, nanošenjem valjkom, lijevanjem, nanošenjem kistom, nanošenjem lopaticom, mazanjem, pečačenjem, topljenjem, polaganjem i umetanjem. Neovisno o načinu nanošenja lijepila, potrebno je obratiti pažnju na sljedeće elemente:

- Ljepilo treba nanijeti neposredno nakon površinske obrade
- potrebno je izbjegavati slojeve vlage na površinama dijelova za lijepljenje
- potrebno je nanijeti ravnomjernu debljinu lijepila izborom parametara, pritiska i temperature,
- Ljepilo se mora nanijeti na oba dijela koja se lijepe što omogućava ravnomjerno močenje i stvaranje graničnih slojeva,
- pri nanošenju taljivih lijepila osigurati odgovarajuće prethodno zagrijavanje dijelova za lijepljenje,
- ako lijepila sadrže otapalo, predvidjeti najkraće vrijeme sušenja,
- nakon nanošenja lijepila potrebno je osigurati nepokretnost lijepljenih spojeva

5.4.1. Ručno nanošenje lijepila

Nanošenje kistom ili četkom, jedan je od najstarijih načina nanošenja lijepila. Njegova prednost je u mogućnosti dobrog utrljavanja i dobrog prijanjanja lijepila, niski troškovi investiranja i nije potrebna kvalificirana radna snaga. Nanošenje valjkom se rijetko primjenjuje zbog lošeg utrljavanja lijepila u podlogu. Nedostatak ručnog nanošenja lijepila je nejednoličnost debljine nanesenog sloja lijepila.

5.4.2. Nanošenje lijepila mlaznicama

Nanošenje mlaznicama omogućava veću brzinu rada i prikladno je za serijsku proizvodnju. Ljepilo se nanosi pomoću pištolja kroz čiju se mlaznicu potiskuje ljepilo pomoću komprimiranog zraka. Kod bezračnog štrcanja ljepilo se ne miješa sa stlačenim zrakom, nego potrebni tlak stvara crpka koja je uronjena u sredstvo nanošenja. Raspršivanje počinje već u glavi pištolja. Prednost ovog postupka je veliki kapacitet i brzina rada, uz mogućnost nanošenja različitih debljina slojeva u jednom štrcanju.

Posebni uređaji za štrcanje dvokomponentnih i višekomponentnih ljepila omogućuju miješanje u glavi, odnosno na izlazu iz pištolja. Takvi uređaji omogućuju rad s ljepilima koja imaju vrlo kratko radno vrijeme, odnosno vrijeme od miješanja dviju komponenti do otvrdnjavanja. Materijal se troši ekonomičnije i olakšano je čišćenje uređaja.

5.4.3. Nanošenje ljepila valjcima

Nanošenje ljepila valjcima je suvremen i visoko automatizirani postupak kojim se nanose jednolični filmovi ljepila. Pritom se debljina sloja ljepila regulira uz pomoć noževa ili razmakom i brzinom vrtnje valjaka.

5.4.4. Zavjesno nanošenje ljepila

Zavjesno nanošenje ljepila je postupak nanošenja ljepila na ravne površine ili na pomične trake jednostavnom tehnikom ispuštanja ljepila iz posuda s procjepom.[2]

Uz navedene načine nanošenja, potrebno je još spomenuti robotizirano nanošenje ljepila koje je dizajnirano za najpreciznije nanošenje ljepila, a svoju primjenu imat će i u budućnosti.

6. TEHNOLOGIČNO OBLIKOVANJE

Već je rečeno da je većina smjernica za oblikovanje lijepljenih spojeva jednaka kao i za lemljene spojeve, te je pri oblikovanju lijepljenih spojeva bitno pridržavati se nekoliko pravila oblikovanja:

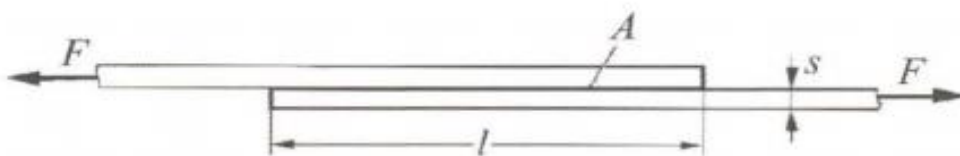
- izbjegavati opterećenja na listanje i cijepanje
- osigurati dovoljne površine lijepljenja
- osigurati dovoljnu krutost podloge
- spoj je potrebno oblikovati da bude smično opterećen
- sloj ljepila mora biti ravnomjeran i optimalan

Budući da su vlačna i smična čvrstoća lijepljenog spoja bitno ispod one kod metala, potrebna je razmjerno velika površina lijepljenja. Najpovoljnijom duljinom lijepljenja pokazala se duljina $l = 15-25$ s što je prikazano na slici 8.

6.1. Nosivost lijepljenih spojeva

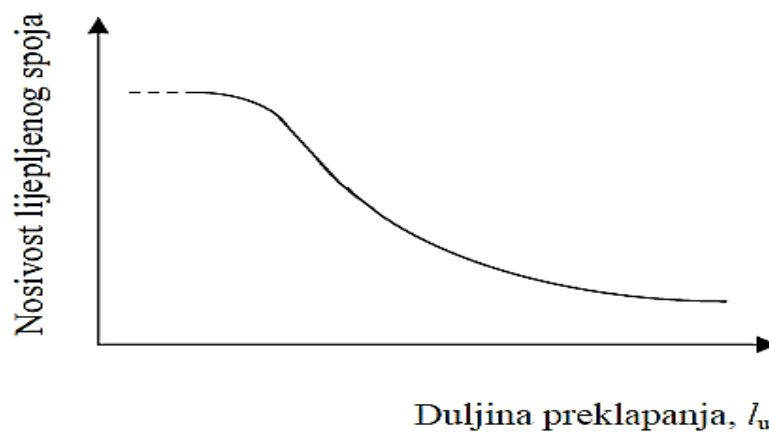
Oblikovanje lijepljenog spoja uvelike utječe na njegovu nosivost. Najveći utjecaj ima vrsta spoja, odnosno radi li se o jednostrukom preklopu, dvostrukom preklopu, sučeljenom spoju, cijevnom spoju itd. Parametri koji također značajno utječu na nosivost spoja su debljina i površina mjesta lijepljenja. [2]

U jednostrukom preklopnom spoju osim smičnih naprezanja javlja se i dodatna komponenta normalnog naprezanja uslijed savijanja. Zbog toga je takva vrsta spoja lošija od dvostranog preklopnog spoja. Kod skošenog preklopnog spoja očekuje se najviša nosivost zbog jednolike razdiobe smičnih naprezanja. Na nosivost lijepljenog spoja utječe i duljina preklopa. Najviša nosivost se postiže pri optimalnoj duljini preklopa. Svako daljnje povećanje dužine preklopa snizuje nosivost spoja što pokazuje dijagram ovisnosti nosivosti lijepljenog spoja o duljini preklapanja na slici 9.



Slika 8. Lijepljeni prijeklopni spoj limova. [7]

(A – površina raspora)raspora, l -duljina



Slika 9. Ovisnost nosivosti spoja o duljini preklapanja. [2]

Opadanje nosivosti s povećanjem duljine preklopa argumentirano je utjecajem koncentriranih naprezanja na krajevima preklopnog spoja. Jednako tako, nosivost lijepljenog spoja opada s porastom debljine sloja ljepila. Optimalna debljina sloja ljepila kreće se od 0,05 do 0,1 mm, što opet ovisi o vrsti ljepila. [2]

Nadalje, na nosivost lijepljenog spoja utjecaj ima i svojstvo materijala koji se lijepe. Kod jednostrukog preklopnog spoja s porastom debljine materijala koji se lijepe raste i njegova nosivost. Međutim, to se događa samo do postizanja granične vrijednosti debljine materijala, nakon čega daljnje povećanje debljine ne donosi veću nosivost.[2]

6.2. Opterećenje lijepljenih spojeva

Sastavljanje dijelova u sklopu uz potrebno opterećenje površina lijepljenja i na odgovarajućoj temperaturi treba izvršiti s posebnom pažnjom, jer je to jedan od bitnih uvjeta lijepljenja. Izvođenje pritiskanja, održavanja pritiska, dobivanje i održavanje radne temperature, hlađenje i vađenje iz alata ovisi o obliku dijelova koji se spajaju. S obzirom na opterećenje, lijepljene spojeve treba oblikovati tako da su izloženi smičnom naprezanju kod kojih se uz odabrane debljine i širine spojnih elemenata produljenjem preklopa može povećati ploština lijepljenja i time nosivost spoja što ga čini najpovoljnijim izborom.

Lijepljeni spojevi su podložni promjenama mehaničkih značajki ovisno koliko je vremena proteklo u eksploataciji bez obzira na opterećenja (takozvani efekt „starenja“ ljepljiva). Čak i nakon dugotrajnog skladištenja spojenih elemenata bez opterećenja javlja se taj efekt.

Ovo starenje ljepljiva za metale ovisi prije svega o vrsti ljepljiva, stanju površina prije lijepljenja, ali najviše od okoline u kojoj je lijepljeni spoj.[6] Veća opterećenja se mogu izbjeći sprečavanjem nastanka momenata savijanja koji dovode do normalnih naprezanja. Preporuča se primjena geometrije koje eliminira ovaj efekt, što se postiže dvostrukim preklopnim spojem, dvostrukim preklopnim spojem s podmetačem i spojem s umetkom. Jednako tako se preporuča izbjegavati cijepanje postavljanjem dodatnih zakovica ili vijaka na početak preklapanja. [2]

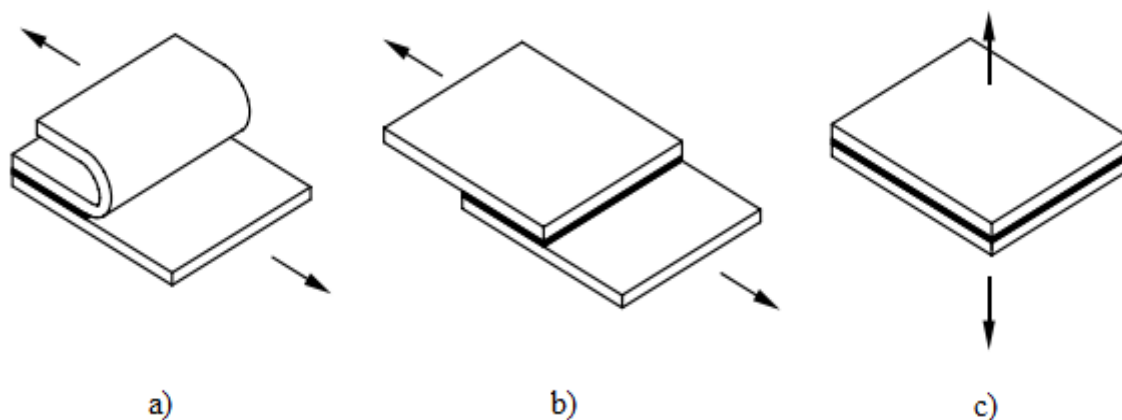
6.3. Čvrstoća lijepljenih spojeva

Čvrstoća lijepljenih spojeva posljedica je adhezije između ljepljiva i slijepljenog dijela. Deblji sloj ljepljiva ima manju čvrstoću (pri debljini 0,05 mm može iznositi npr. 38 N/mm² dok je pri debljini 1 mm samo 15 N/mm²). Nadalje, čvrstoća lijepljenog spoja ovisi i o broju titraja pri dinamičkom opterećenju te se može između 10³ i 10⁵ titraja smanjiti za 80%, a da pri 10⁹ titraja još ne bude dosegnuta trajna dinamička čvrstoća.[5]

Spojevi sastavljeni od aluminijskih dijelova najveće su čvrstoće, slijede ih čelični spojevi, zatim bakreni te mjedeni dijelovi.

Optimalna čvrstoća postiže se slojem ljepljiva debljine 0,1-0,3 mm, a sa svakim dodatnim slojem od 1mm, čvrstoća će pasti na 40% prethodne vrijednosti. Ovo sve vrijedi za preklopne i stične spojeve limova i sličnih oblika, kod kojih je relativno teško kontrolirati debljinu sloja ljepljiva. Inače je točnu debljinu sloja ljepljiva moguće postići samo kod spajanja cijevi i sličnih elemenata sa zatvorenom konturom.[7]

Kao dopušteno naprezanje uzima se približno 30% do 50% ukupne lomne čvrstoće lijepljenog spoja.



Slika 10. Osnovna pravila oblikovanja s obzirom na opterećenje; a) „listanje“ spoja (vrlo nepovoljno), b) smično opterećenje (najpovoljnije), c) vlačno opterećenje (nepovoljno). [6]

Drugi bitni čimbenici su radna temperatura i karakteristike različitih vrsta ljepila. Kod hladnih ljepila u većoj mjeri pada čvrstoća spoja na višim pogonskim temperaturama nego kod toplih ljepila.

Na temperaturi od najviše 300 °C iscrpljena je čvrstoća ljepila prikladnih za materijale. Proračune lijepljenih spojeva treba shvatiti samo kao približne odrednice, s obzirom na to da se stvarne vrijednosti čvrstoća mogu bitno razlikovati. Preporuča se prije svake primjene u industriji obaviti eksperimente i utvrditi stvarne vrijednosti čvrstoće spoja.[7]

6.4. Sastavljanje spoja

Sastavljanje kvalitetnog lijepljenog spoja uključuje tri osnovna parametra: temperaturu, tlak i vrijeme. Pri upotrebi topljivih ljepila pažnju treba obratiti na osjetljivost materijala koji se spajaju na povišenoj temperaturi. Svako topljivo ljepilo, prije nego što počne djelovati, na visokim temperaturama prolazi fazu smanjene viskoznosti prije nego što uđe u fazu visoke viskoznosti na kraju procesa otvrdnjavanja. U fazi niske viskoznosti ljepilo može prodrijeti u sve prostore između lijepljenih površina. Za očvršćivanje topljivih ljepila zahtijeva više čimbenika (sušionica, ploča s grijačima, naprave) nego očvršćivanje hladnih ljepila.

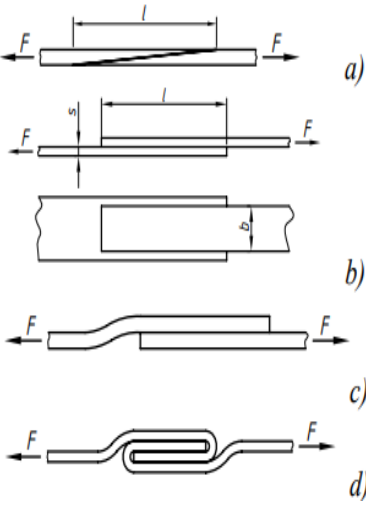
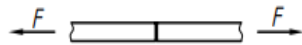
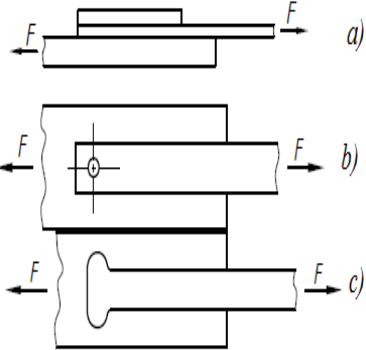
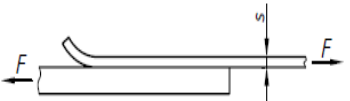
Za svako ljepilo postoji određeni tlak, kojim se površine na koje je naneseo ljepilo, nakon sastavljanja spoja prešaju, kako bi se postigao homogeni sloj ljepila s optimalnom debljinom. Ljepila koja očvršćuju umrežavanjem, za vrijeme očvršćivanja mijenjaju strukturu, zbog čega se javlja skupljanje lijepljenog sloja. U debljim slojevima ljepila to skupljanje uzrokuje unutrašnja naprezanja zbog kojih se smanjuje čvrstoća spoja.

Vrijeme je još jedan vrlo bitan čimbenik u kreiranju kvalitetnog lijepljenog spoja. Elementi koji se lijepe moraju se spojiti pravodobno i kontrolirano jer čak i mala odstupanja u otvorenom vremenu mogu uzrokovati velike razlike u čvrstoći lijepljenog spoja. Otvoreno vrijeme propisuje proizvođač i tog vremena se treba pridržavati. [2]

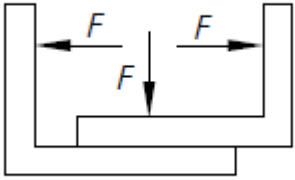
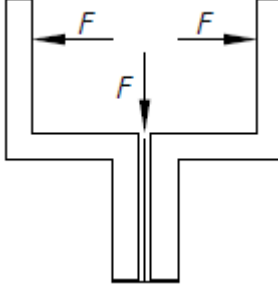

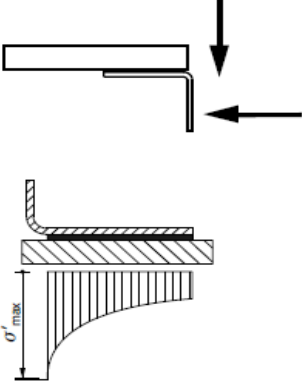
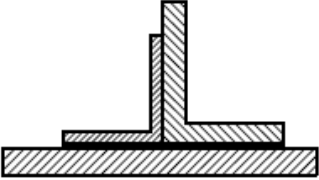
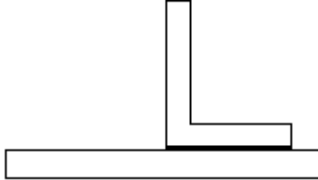
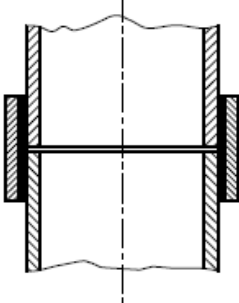
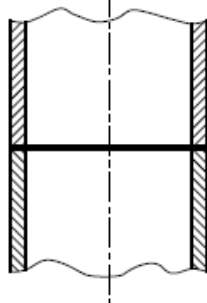
6.5. Preporuke za oblikovanje lijepljenih spojeva

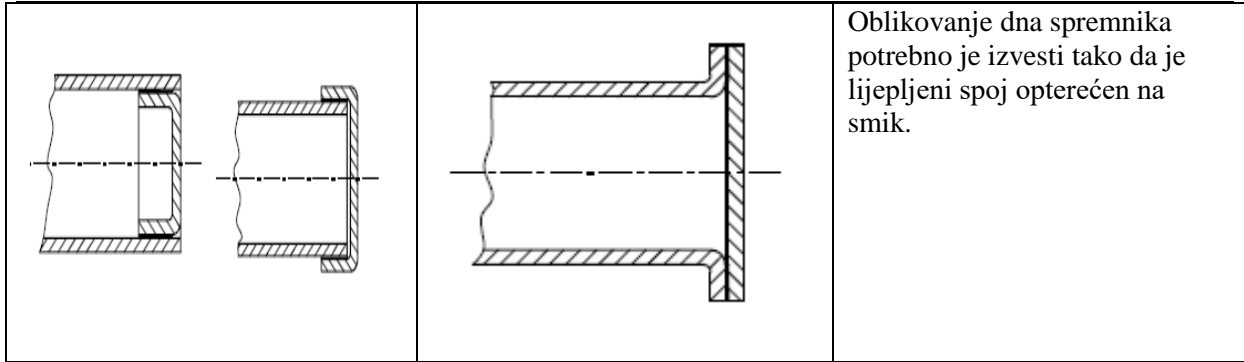
Preporuke za oblikovanje lijepljenih spojeva prikazane su u tablici 1.

Tablica 1.a Preporuke za oblikovanje lijepljenih spojeva[6]

Povoljno ili povoljnije	Nepovoljno	Objašnjenje
 <p>a)</p> <p>b)</p> <p>c)</p> <p>d)</p>		<p>Suočeni spojevi su nepoželjni. Ako su neophodni, površina i način opterećenja se mijenjaju kao na prikazu slike a). Povoljniji su preklopni spojevi, slika b) osobito sa skošenim rubovima, slika c). Kod većih debljina oblikovati kao na slici d) radi smanjenog utjecaja savijanja.</p>
 <p>a)</p> <p>b)</p> <p>c)</p>		<p>„Listanje“ lijepljenog spoja na kraju spoja može se spriječiti ojačanjem, slika a), vezom oblikom kao na slici b) (primjerice zakovicom) ili povećanjem površine kao na slici c).</p>

Tablica 1.b Preporuke za oblikovanje lijepjenih spojeva[6]

		<p>Spoj u odnosu na opterećenje treba oblikovati tako da se optereti pretežno na smik.</p>
		<p>Na slici desno se u oba smjera djelovanja sila javlja velika koncentracija naprezanja na desnoj strani spoja. Zato je bolje da se dio opterećenja prenese oblikom.</p>
		<p>Spojevi sa kutnicima kod svake vrste opterećenja izazivaju koncentraciju naprezanja na krajevima lijepjenog spoja pa ih je potrebno ojačati.</p>
		<p>Cijevni suočeni spojevi kao i ostali suočeni su nepovoljni. Bolja je izvedba sa crijevnom stičnicom.</p>



7. ZAKLJUČAK

Ljepila predstavljaju alternativan način mehaničkim metodama spajanja dijelova te su, zbog svoje fleksibilnosti, danas sve češći izbor jer se mogu integrirati u gotovo svaki proizvodni proces u svim sektorima industrije. Strukturna Ljepila su posljednjih godina dokazala svoju pouzdanost i brojne prednosti u odnosu na tradicionalne metode. Glavne prednosti su mogućnost spajanja raznorodnih materijala, izvrsna zaštita od korozije, mala masa samog spoja, jednolik raspored naprezanja, dobro prigušivanje vibracija, izolacijski učinak i niska cijena. No unatoč prednostima primjena je još uvijek ograničena zbog nedostataka kao što su relativno niska čvrstoća lijepljenog spoja, pad čvrstoće uslijed starenja Ljepila te utjecaj Ljepila na zdravlje.

Pri oblikovanju lijepljenih spojeva u obzir treba uzeti sve čimbenike koji utječu na kvalitetu lijepljenog spoja od same pripreme materijala, Ljepila, načina pripreme i nanošenja Ljepila, vrijeme djelovanja i očvršćivanja Ljepila, tlak, temperaturu, pridržavati se preporuka proizvođača Ljepila te je neizostavan korak uvažiti navedene preporuke za oblikovanje lijepljenih spojeva kako bi završni proizvod bio što kvalitetniji.

Tehnologično rješenje je ono koje osigurava funkcioniranje proizvoda, s traženom razinom pouzdanosti, u predviđenim uvjetima eksploatacije i u predviđenom vijeku eksploatacije uz najmanje troškove, najmanji utrošak materijala, najmanji utrošak energije i uz najmanje zagađivanje biološke okoline. Sve navedene stavke idu u korist primjeni lijepljenja kao izboru spajanja materijala.

Također je spomenuto da se procjena tehnologičnosti proizvoda vrši usporedbom s ostalim proizvodima te je jedno rješenje tehnologičnije u odnosu na drugo ako ima niže troškove izrade uz istu konačnu kvalitetu proizvoda.

Uzimajući u obzir sve navedene prednosti može se reći da je tehnologija lijepljenja perspektivna tehnologija koja ispunjava sve zahtjeve za visokom produktivnošću u industrijskoj proizvodnji jer je dizajn usmjeren na lagane konstrukcije i uštedu na resursima. Primjena lijepljenja u industriji naći će svoju ulogu u budućnosti jer će uspjeh tvrtki koje se bave obradom metala uvelike ovisiti o njihovoj sposobnosti da iskoriste inovativni potencijal kompozitnih materijala.

8. PRILOZI

I. CD-R disc

9. LITERATURA

- [1] Pilipović A., Domitran Z., Stojšić J.: Lijepljenje polimernih kompozitnih tvorevina, *Technical Gazette* 16, 2; 59-66, 2009
- [2] Flanjak, I.: Tehnoliški oblikovanje zavarenih konstrukcija, završni rad, Strojarski odjel, Veleučilište u Karlovcu, 2015.
- [3] Žolo, I.: Lijepljenje polimernih materijala, diplomski rad, Fakultet strojarstva i brodogradnje, Sveučilište u Zagrebu, 2008.
- [4] Jurković, G.: Tehnologija lijepljenja, diplomski rad, Odjel za fiziku, Sveučilište Josipa Jurja Strossmayera u Osijeku, 2011.
- [5] Bujanić, B., Bujanić Magdalenić, J.: Mehanizmi stvaranja lijepljenog spoja, *Tehnički glasnik* 5,2;89-93, 2011.
- [6] Kraut, B.: Krautov strojarski priručnik, Sajema, Zagreb, 2009.
- [7] Opalić M.: Predavanja iz kolegija Elementi strojeva, FSB, Zagreb, 2010. Dostupno na: https://www.fsb.unizg.hr/elemstroj/pdf/pmf/osnove_strojarstva/lijepljeni_spojevi.pdf
- [8] Decker, KH.: Elementi strojeva, Golden marketing, Zagreb, 2006.
- [9] Kožuh, Z.: Zavarivanje 2014 : zbornik radova / 40. međunarodna konferencija HDTZ, Hrvatsko društvo za tehniku zavarivanja, Zagreb, 2014.
- [10] Kranzelić, J.: Primjena ljepila za spajanje metala, diplomski rad, Fakultet strojarstva i brodogradnje, Sveučilište u Zagrebu, 2016.
- [11] Flanjak, I.: Tehnoliški oblikovanje zavarenih konstrukcija, završni rad, Strojarski odjel, Veleučilište u Karlovcu, 2015.