

Papuča-sklop

Premužić, Stribor

Supplement / Prilog

Publication year / Godina izdavanja: **2018**

Permanent link / Trajna poveznica: <https://urn.nsk.hr/urn:nbn:hr:128:993526>

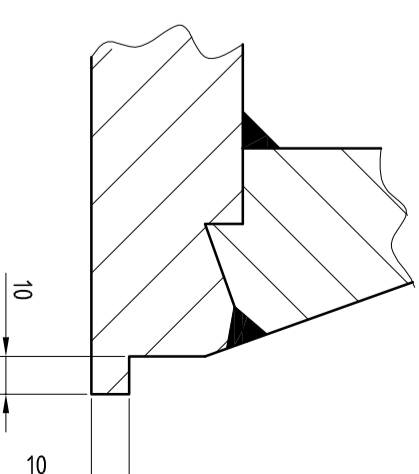
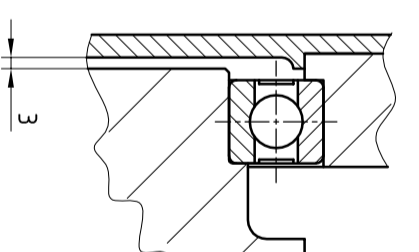
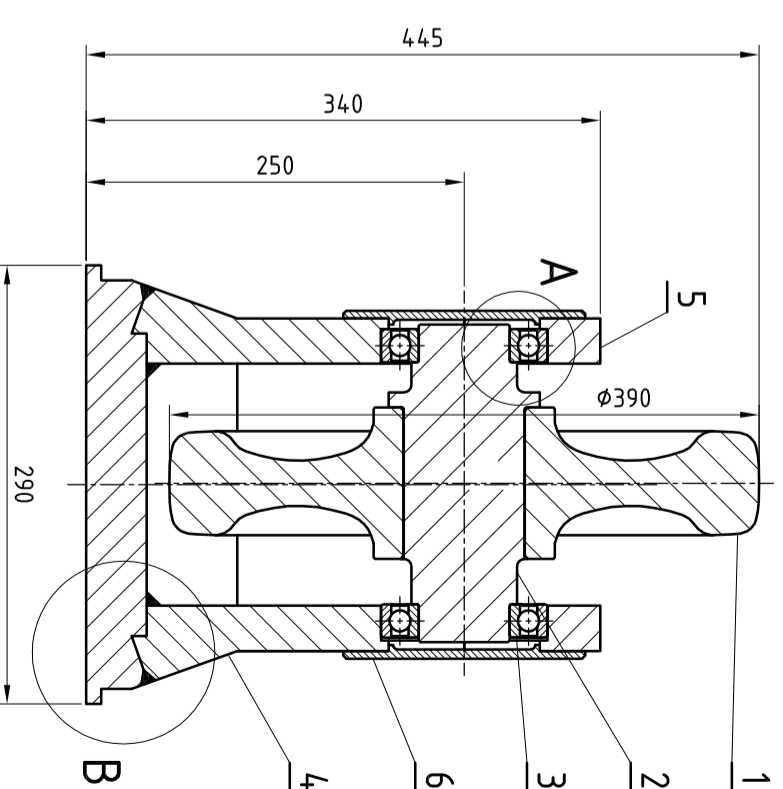
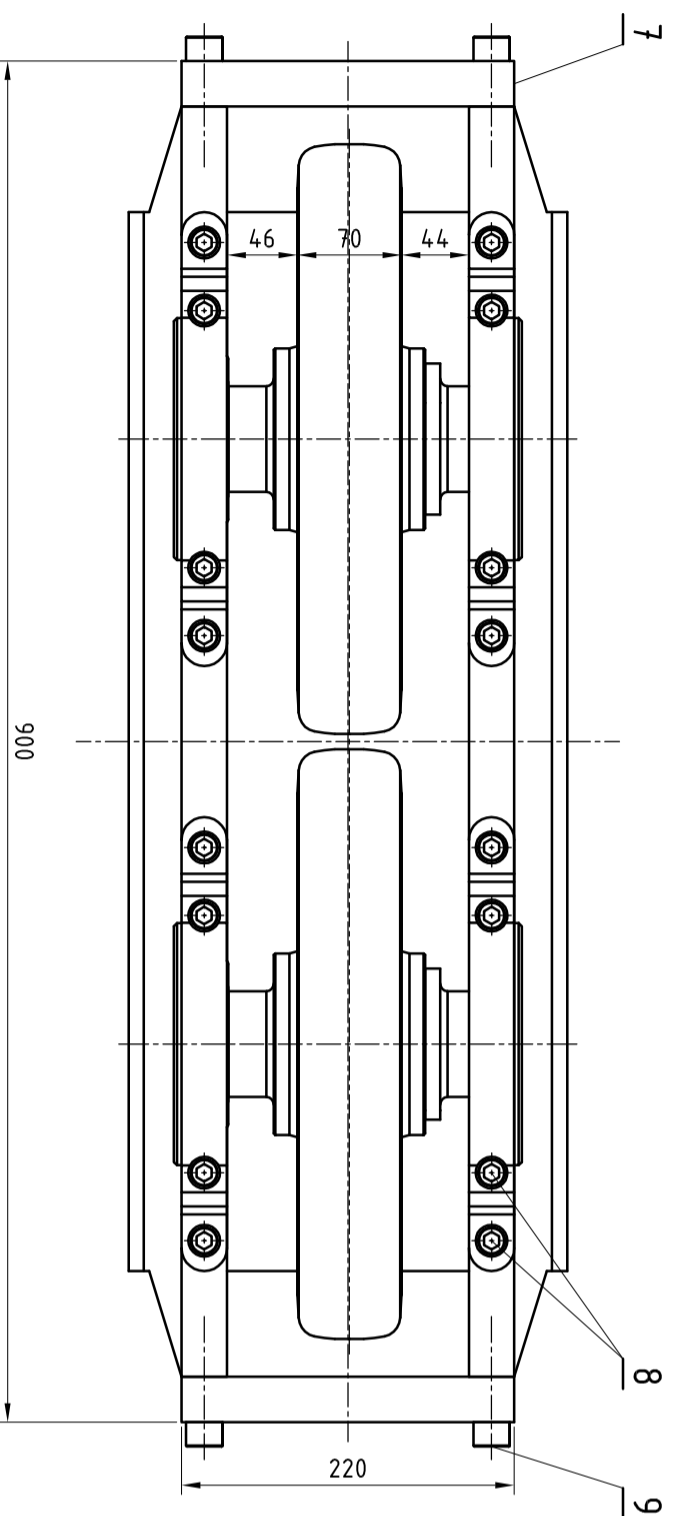
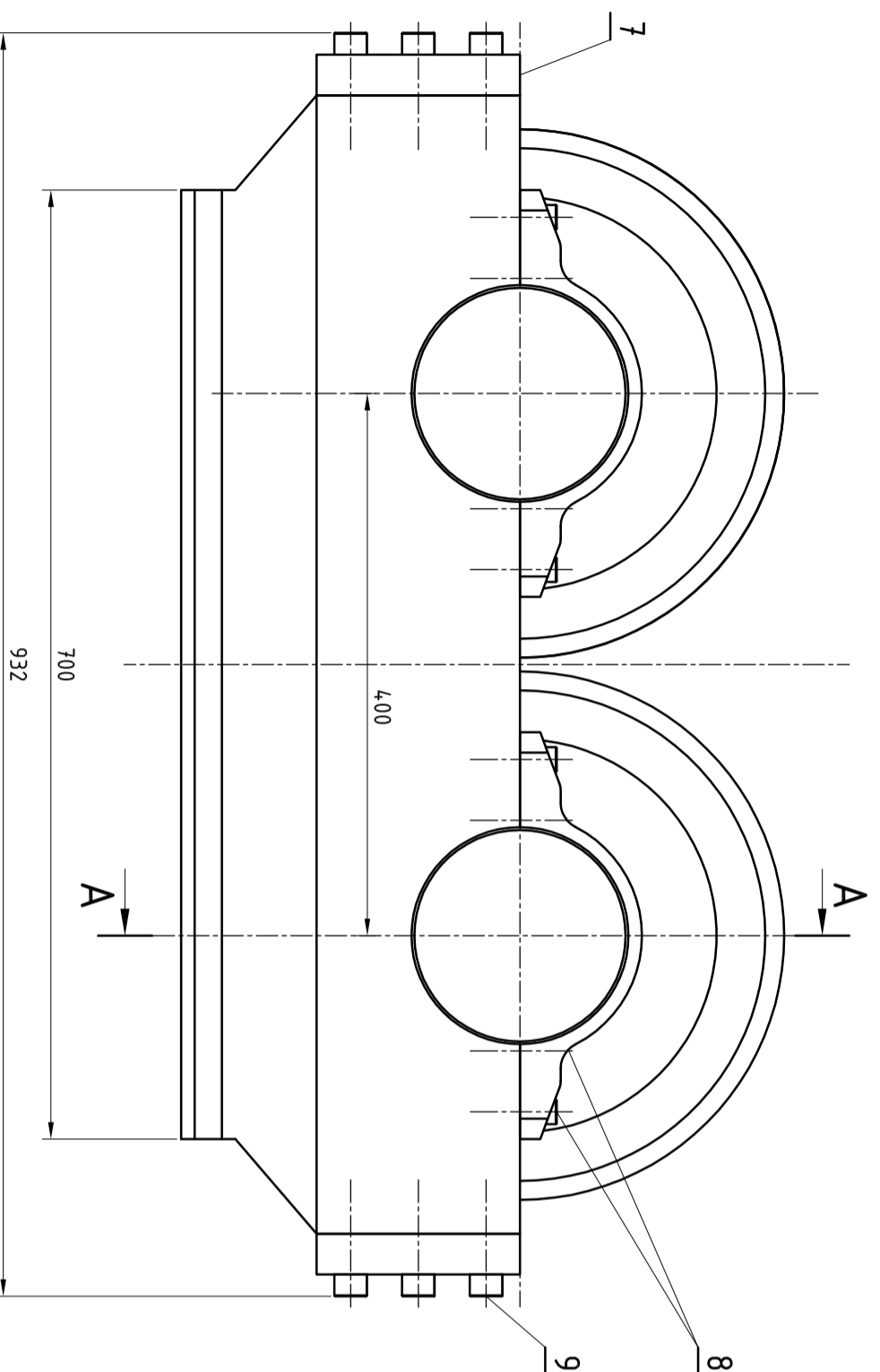
Rights / Prava: [In copyright](#)

Download date / Datum preuzimanja: **2021-09-25**



Repository / Repozitorij:

[Repository of Karlovac University of Applied Sciences - Institutional Repository](#)



Detalj A M1:2

Detalj B M1:2

9	Vijak M16x70	12	ISO 4.762	
8	Vijak M12x60	16	ISO 4.762	
7	Platića	2	Č 0361	
6	Poklopac ležaja	4	Č 0361	
5	Kućište ležaja	4	Č 0361	
4	Kućište papuče	1	Č 0361	
3	Ležaj 6212	4	SKF	
2	Osovina	2	Č 0545	
1	Vajlak	2	ER8	
Poz.	Naziv dijela	kom.	Materijal	Opaska

ZAVRŠNI RAD

VELEUČILIŠTE U KARLOVCU
STROJARSKI ODJEL

Datum	12.9.2018.	Potpis	
Konstr.	12.9.2018.	Pregled.	
Ocjena		Mjerilo	1:5
Stribor Premužić		Nacrtni br. 2	
PAPUČA SKLOP		Komada nacrta: 2	