

# Naprava-sklop

---

**Premužić, Stribor**

**Supplement / Prilog**

*Publication year / Godina izdavanja:* **2018**

*Permanent link / Trajna poveznica:* <https://urn.nsk.hr/urn:nbn:hr:128:755455>

*Rights / Prava:* [In copyright](#)/[Zaštićeno autorskim pravom.](#)

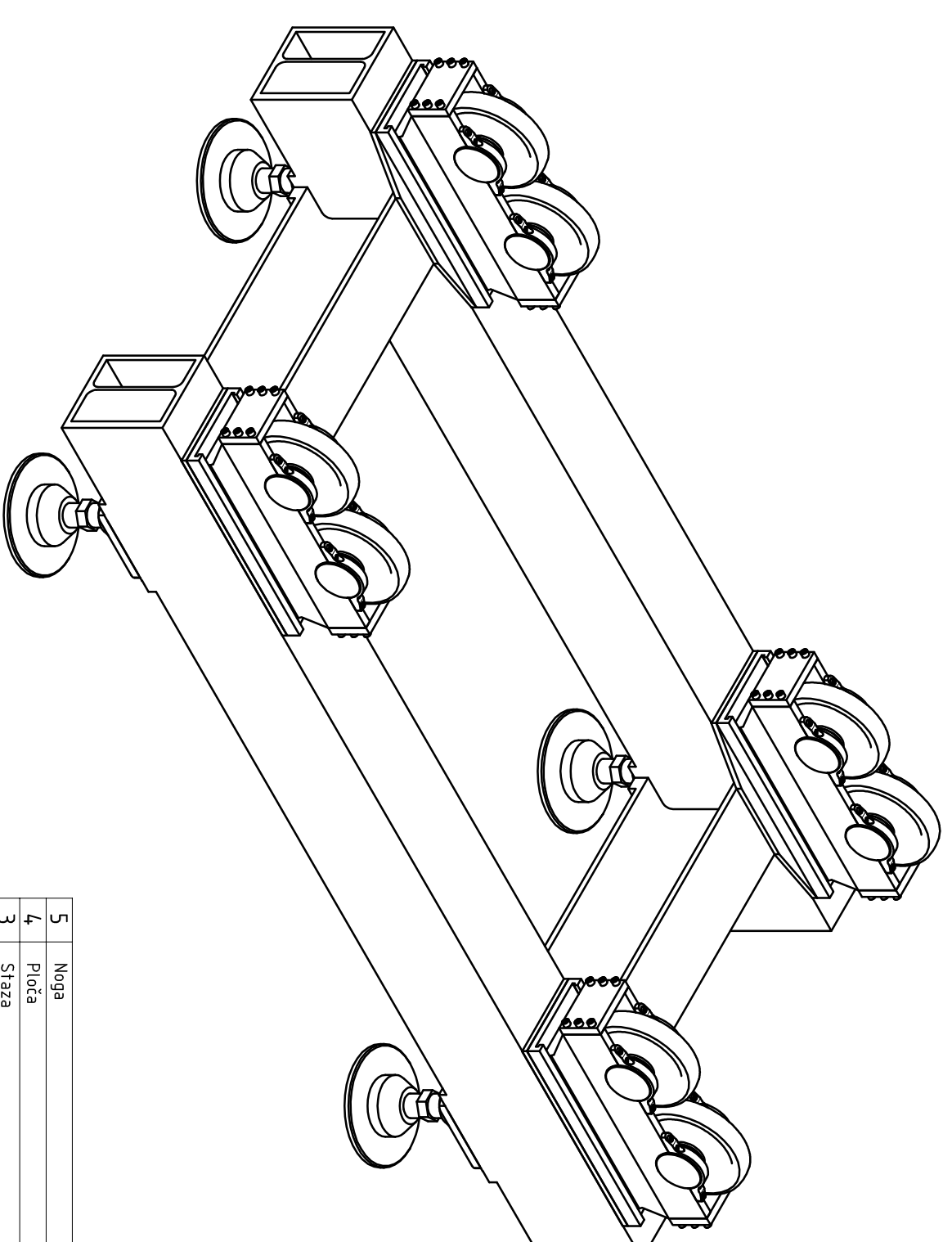
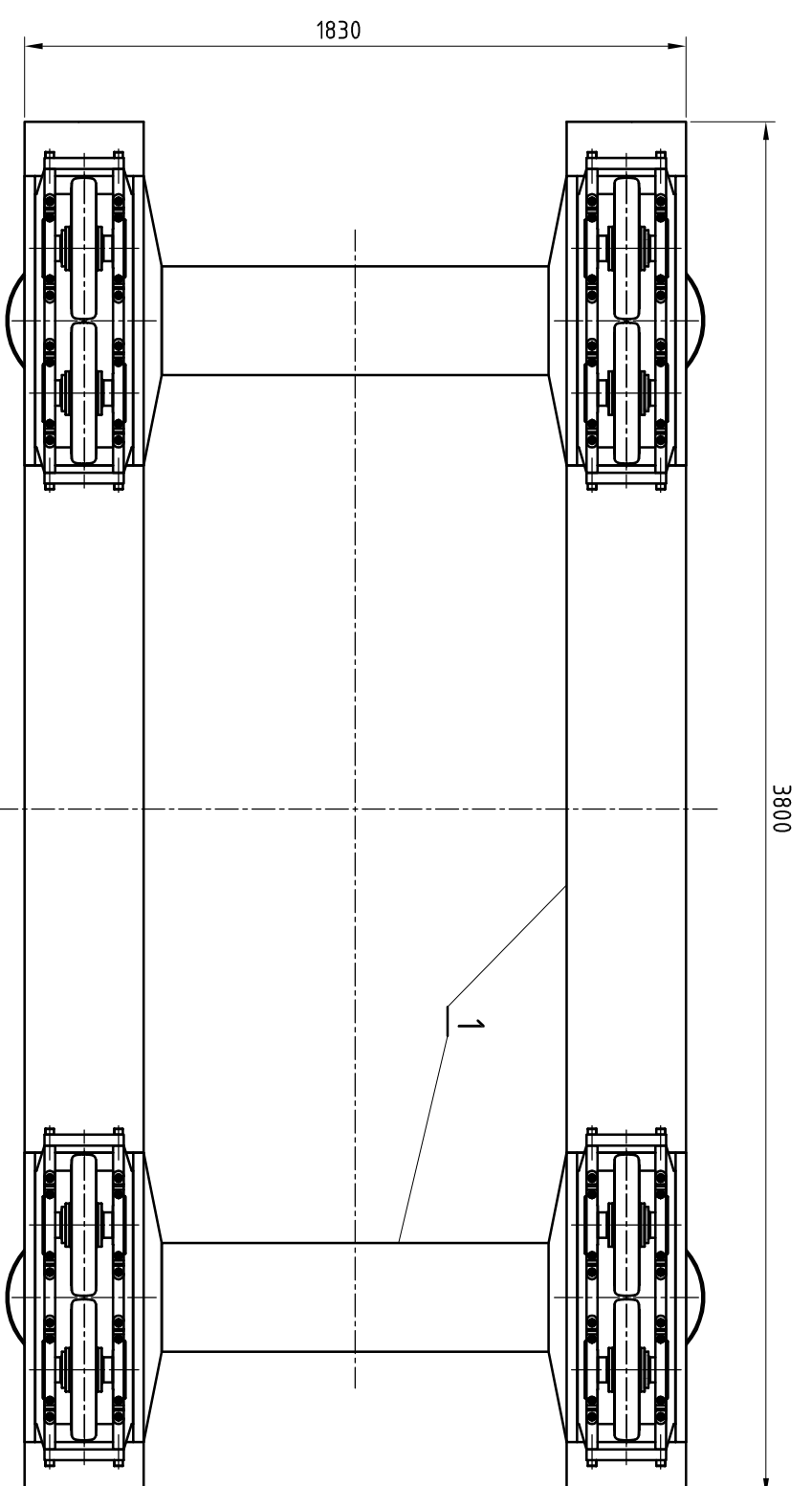
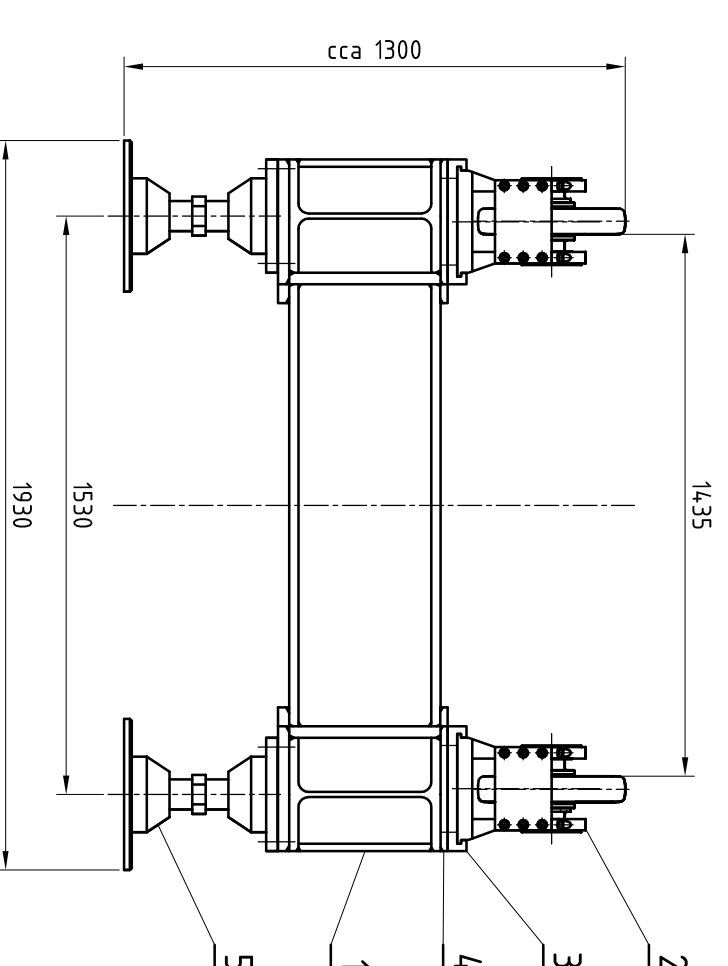
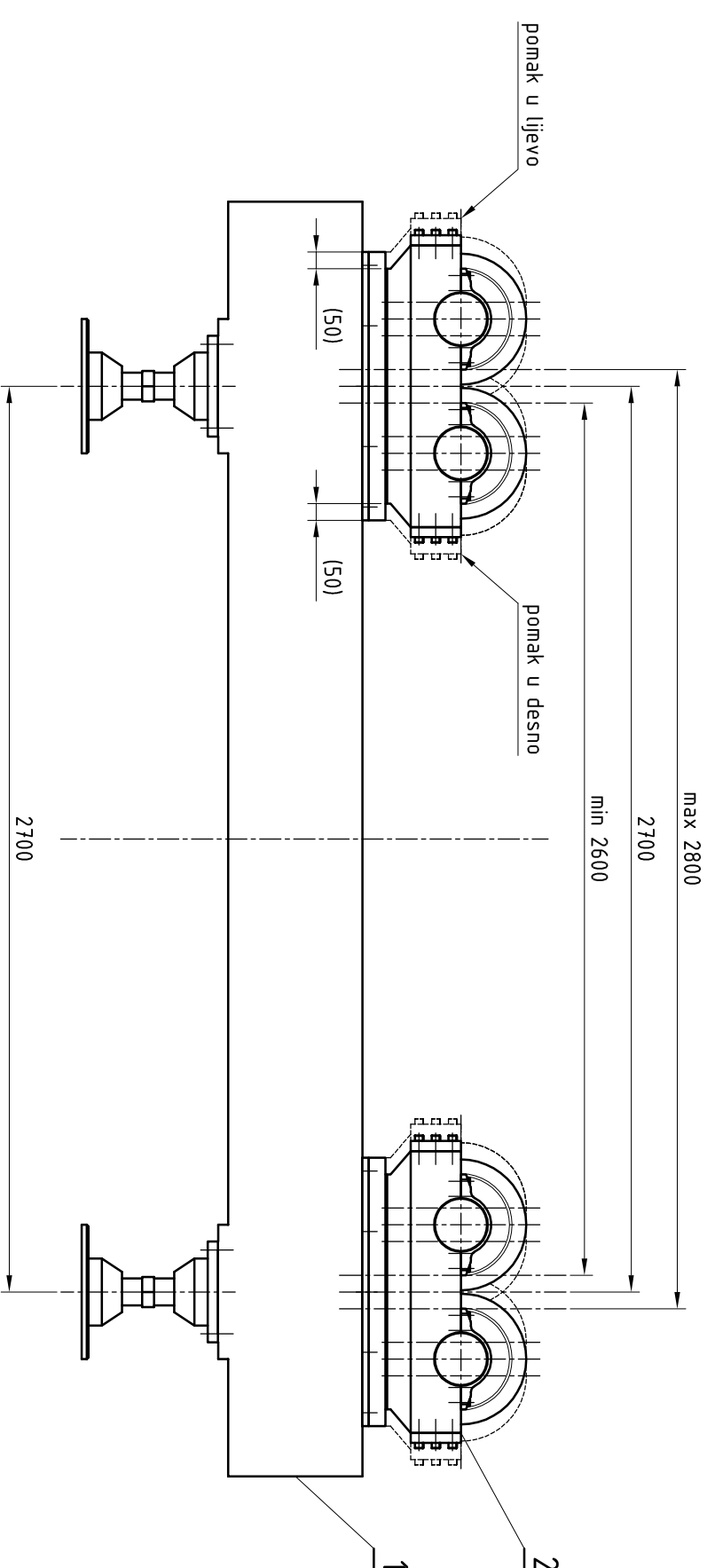
*Download date / Datum preuzimanja:* **2025-02-22**



**VELEUČILIŠTE U KARLOVCU**  
Karlovac University of Applied Sciences

*Repository / Repozitorij:*

[Repository of Karlovac University of Applied  
Sciences - Institutional Repository](#)



5	Noga	4	
4	Plotača	4	č 0361
3	Straza	4	č 0561
2	Pačuča	4	
1	Postolje	1	č 0361
Poz:	Naziv dijela	Materijal	Opaska

ZAVRŠNI RAD  
 VELEUČILIŠTE U KARLOVCU  
 STROJARSKI ODJEL

Datum: \_\_\_\_\_ Potpis: \_\_\_\_\_  
 Konstr.: 12.9.2018. Stribor Premužić  
 Pregled: \_\_\_\_\_  
 Ocjena: \_\_\_\_\_  
 Mjerilo: \_\_\_\_\_

NAPRAVA SKLOP

1:20  
 Nacrtni br.: 1  
 Komada nacrti: 2