

UTJECAJ DIMENZIJA EPRUVETA NA MEHANIČKA SVOJSTVA MATERIJALA

Novak, Matija

Undergraduate thesis / Završni rad

2019

Degree Grantor / Ustanova koja je dodijelila akademski / stručni stupanj: **Karlovac University of Applied Sciences / Veleučilište u Karlovcu**

Permanent link / Trajna poveznica: <https://um.nsk.hr/um:nbn:hr:128:613883>

Rights / Prava: [In copyright](#) / [Zaštićeno autorskim pravom.](#)

Download date / Datum preuzimanja: **2025-01-17**



VELEUČILIŠTE U KARLOVCU
Karlovac University of Applied Sciences

Repository / Repozitorij:

[Repository of Karlovac University of Applied Sciences - Institutional Repository](#)



zir.nsk.hr



DIGITALNI AKADEMSKI ARHIVI I REPOZITORIJ

VELEUČILIŠTE U KARLOVCU

STROJARSKI ODJEL

PROIZVODNO STROJARSTVO

MATIJA NOVAK

UTJECAJ DIMENZIJA EPRUVETA

NA MEHANIČKA SVOJSTVA MATERIJALA

ZAVRŠNI RAD

KARLOVAC, 2019.

VELEUČILIŠTE U KARLOVCU

STROJARSKI ODJEL

PROIZVODNO STROJARSTVO

MATIJA NOVAK

UTJECAJ DIMENZIJA EPRUVETA

NA MEHANIČKA SVOJSTVA MATERIJALA

ZAVRŠNI RAD

Mentor:

Viši predavač:

Tihana Kostadin, mag. ing. stroj.

KARLOVAC, 2019.

IZJAVA

Izjavljujem da sam ja – student Matija Novak, OIB: 99041966725 , matični broj: 0248046180, upisan kao apsolvent akademske godine 2018./2019., radio ovaj rad samostalno, koristeći se znanjem stečenim tijekom obrazovanja, te uz stručnu pomoć i vođenje mentorice Tihane Kostadin, mag.ing.stroj., a u eksperimentalnom dijelu u Laboratoriju za ispitivanje materijala Veleučilišta u Karlovcu uz stručnu pomoć laborantice Veleučilišta u Karlovcu struč.spec.ing.mech Ane Tomašić, kojima se ovim putem zahvaljujem.

Matija Novak

Karlovac, _____

	VELEUČILIŠTE U KARLOVCU Trg J.J.Strossmayera 9 HR - 47000, Karlovac, Croatia Tel. +385 - (0)47 – 843-500 Fax. +385 - (0)47 – 843-503 e-mail: dekanat @ vuka.hr	Klasa: 602-11/18-01/____ Ur.broj: 2133-61-04-18-01	
	ZADATAK ZAVRŠNOG / DIPLOMSKOG RADA	Datum:	

Ime i prezime	MATIJA NOVAK	
Matični broj studenta	0110614014	
Studij (staviti znak X ispred odgovarajućeg studija)	Xpreddiplomski	specijalistički diplomski
Naziv studija	STROJARSTVO	
Godina upisa	2014.	

Naslov teme na hrvatskom: UTJECAJ DIMENZIJA EPRUVETA NA MEHANIČKA SVOJSTVA MATERIJALA

Naslov teme na engleskom: INFLUENCE OF DIMENSIONS OF TEST SPECIMENS ON THE MECHANICAL PROPERTIES OF MATERIAL

Opis zadatka: U uvodnom dijelu opisati mehanička svojstva materijala i kako se ova svojstva ispituju. U teorijskom dijelu opisati ispitivanja mehaničkih svojstava materijala, sa naglaskom na ispitivanje statičke vlačne čvrstoće i tvrdoće. Također opisati dimenzije epruveta za statičko vlačno ispitivanje, kao i postupak toplinske obrade poboljšavanja čelika. U eksperimentalnom dijelu, ispitati epruvete izrađene iz čelika Č4732 u poboljšanom stanju, različitih dimenzija, popuštane na tri različite temperature, te usporediti i komentirati rezultate. Na kraju napisati zaključak. Završni rad urediti sukladno pravilima VUK.

ZAHVALA

Posebnu zahvalu pridajem svojoj obitelji, koja je svojom strpljivošću bila stalna podrška tokom školovanja. Bez njihove podrške ne bih imao mogućnosti i materijala za postizanje ovoga uspjeha. Hvala im što nisu odustajali i što su uvijek dobrom voljom ustrajali na putu ostvarenja moga studija.

Također, zahvaljujem se dragim kolegama koji su bili uvijek spremni pomoći u raznim poteškoćama prilikom utvrđivanja novoga gradiva.

Te naposljetku, zahvala prof. Tihani Kostadin, mag. ing. stroj., koja je uvijek imala strpljenja za nas studente u svim prilikama kroz tijek studija, a osobito kao mentor (u što sam se i uvjerio) prilikom izrade završnoga rada.

SAŽETAK

U teorijskom dijelu ovog završnog rada biti će opisana mehanička svojstva materijala i metode ispitivanja tih svojstava, dok će u drugom dijelu biti opisan pokus i analiza dobivenih rezultata.

Kod opisivanja mehaničkih svojstava, pažnja će biti usmjerena na ispitivanje statičkim vlačnim pokusom i ispitivanje tvrdoće koje će se detaljnije analizirati i dodatno objasniti, dok će ostale metode biti u kratko opisane. Također, biti će i objašnjeno poboljšavanje materijala jer su epruvete poboljšavane.

U eksperimentalnom dijelu, pogled je na materijal koji je korišten za izradu epruveta te dodatan opis njegovih karakteristika. Zatim slijedi opisivanje opreme koju smo koristili pri ovome pokusu, plan pokusa, te naposljetku, rezultati pokusa, njegova analiza i zaključak.

Ključne riječi: mehanička svojstva materijala, metode ispitivanja, statički vlačni pokus, ispitivanje tvrdoće, poboljšavanje materijala.

INFLUENCE OF DIMENSION OF TEST SPECIMENS ON THE MECHANICAL PROPERTIES OF MATERIAL

SUMMARY

In the theoretical part of this thesis, mechanical properties of materials and the methods of assessing those properties will be described. In the second segment the experiment will be described and an analysis of the results will be given.

When describing the mechanical properties, the focus will be put on the using the static tensile test and the hardness testing which will be analyzed in detail and additionally explained, while the other methods will be described in brief. Also, since the vials were enhanced, we will describe material improvements.

In the experimental segment, we will focus on the material used for making the epruvetes and will add a description of its properties. Next, we will describe the equipment used in this experiment, the experimental protocol, and, the results, their analysis and conclusion.

Keywords: mechanical properties of the material; methods of testing; static tensile test; hardness testing; material improvement.

SADRŽAJ:

POPIS SLIKA:	III
POPIS TABLICA:	IV
POPIS OZNAKA:.....	VI
1. UVOD	1
2. MEHANIČKA SVOJSTVA MATERIJALA.....	2
2.1. Općenito o mehaničkim svojstvima	2
2.2. Elastične konstante i Hookeov zakon	3
3. ISPITIVANJE MEHANIČKIH SVOJSTAVA MATERIJALA	5
3.1. Statičko vlačno ispitivanje	5
3.2. Dimenzije epruveta okruglog poprečnog presjeka.....	7
3.2.1. Konvencionalna granica razvlačenja $R_{p0,2}$	13
3.2.2. Utjecaj temperature kod statičkog vlačnog ispitivanja	14
3.3. Metode ispitivanja tvrdoće.....	16
3.3.1. Brinellova metoda.....	16
3.3.2. Vickersova metoda.....	17
3.3.3 Rockwellova metoda	19
3.4. Puzanje materijala.....	20
3.5. Umor materijala	20
3.6. Udarni rad loma	21
4. TOPLINSKA OBRADA METALA	22
4.1. Općenito	22
4.2. Poboljšanje čelika	22

4.2.1. Kaljenje čelika	23
4.2.2. Popuštanje čelika	24
4.3. Prokaljivost čelika.....	24
5. POSTAVKA ZADATKA.....	25
6. EKSPERIMENTALNI DIO	26
6.1. Materijal korišten za izradu epruveta - Čelici za poboljšavanje	26
6.2. Oprema.....	27
6.2.1. Točkalo	27
6.2.2. Kidalica	28
6.2.3. Tvrdomjer	29
6.3. Epruvete	30
6.4. Tijek eksperimenta.....	31
6.5. Rezultati ispitivanja	32
6.5.1. Vrijednosti rezultata epruveta s obzirom na dimenzije epruveta	32
6.5.2. Dijagram temperature popuštanja	32
6.5.3. Prikaz vrijednosti vlačnih čvrstoća pri temperaturi popuštanja od 530 °C	34
6.5.4. Prikaz vrijednosti vlačnih čvrstoća pri temperaturi popuštanja od 580 °C	35
6.5.5. Prikaz vrijednosti vlačnih čvrstoća pri temperaturi popuštanja od 610 °C	37
6.6. Analiza rezultata	38
6.6.1. Analiza: Vrijednosti vlačnih čvrstoća pri temperaturi popuštanja od 530 °C.....	38
6.6.2. Analiza: Vrijednosti vlačnih čvrstoća pri temperaturi popuštanja od 580 °C.....	39
6.6.3. Analiza: Vrijednosti vlačnih čvrstoća pri temperaturi popuštanja od 610 °C.....	39
7. Zaključak	40
LITERATURA:	41

POPIS SLIKA:

Slika 1. Prikaz Poissonovog broja na materijalu [1]	4
Slika 2. Kidalica: Otto Wolpert Werke	5
Slika 3. Univerzalna kidalica [11]	6
Slika 4. Epruveta četvrtastog poprečnog presjeka [1]	7
Slika 5. Epruveta okruglog poprečnog presjeka s navojnim glavama [10]	8
Slika 6. Dijagram kidanja (sila-produljenje) za normalizirani konstrukcijski čelik [1]	10
Slika 7. Epruveta okruglog poprečnog presjeka nakon loma [5]	11
Slika 8. Dijagram naprezanje-istezanje za konstrukcijski čelik [1]	12
Slika 9. Određivanje konvencionalne granice razvlačenja [1]	14
Slika 10. Utjecaj povišene temperature na dijagram naprezanje-istezanje za normalizirani konstrukcijski čelik [1]	15
Slika 11. Utjecaj snižene temperature na dijagram naprezanje-istezanje za opći konstrukcijski čelik [1]	15
Slika 12. Prikaz Brinellove metode [1]	16
Slika 13. Skica penetratora i otiska kod Vickersove metode [1]	18
Slika 14. Shematski prikaz mjerenja tvrdoće po HRC metodi [12]	19
Slika 15. Dijagramski prikaz postupka toplinske obrade [6]	22
Slika 16. Režim običnog postupka poboljšanja (lijevo), režim poboljšanja u toploj kupki (desno) [6]	23
Slika 17. Točkalo [14]	27
Slika 18. Čeljasti kidalice prilikom statičko vlačnog ispitivanja	28
Slika 19. Tvrdomjer BRINELL-VICKERS na kojemu je provedeno ispitivanje	29
Slika 20. Pokidane epruvete koje su korištene u ovome radu	30
Slika 21. Vrijednosti utjecaja temperatura popuštanja na mehanička svojstva čelika [6]	33
Slika 22. Vrijednost vlačne čvrstoće prilikom popuštanja na temperaturi od 530 °C	35
Slika 23. Vrijednost vlačne čvrstoće prilikom popuštanja na temperaturi od 580 °C	36
Slika 24 Vrijednost vlačne čvrstoće prilikom popuštanja na temperaturi od 610 °C	38

POPIS TABLICA:

Tabela 1.: Iznosi modula elastičnosti i modula smika za neke metalne materijale [1]	4
Tabela 2. - Dimenzije vlačne epruvete oblik B [8]	9
Tabela 3. Kemijski sastav čelika Č.4732 [6]	26
Tabela 4. Dimenzije epruveta koje smo koristili za pokuse	30
Tabela 6. Temperature popuštanja	31
Tabela 5. Rezultati ispitivanja.....	32
Tabela 7. Vrijednosti vlačnih čvrstoća prilikom utjecaja temperature popuštanja za epruvete: 1, 4, 7, 10.....	34
Tabela 8. Vrijednosti vlačnih čvrstoća prilikom utjecaja temperature popuštanja za epruvete: 2, 5, 8, 11.....	35
Tabela 10. Vrijednosti vlačnih čvrstoća prilikom utjecaja temperature popuštanja za epruvete: 3, 6, 9, 12.....	37

POPIS OZNAKA

OZNAKA	ZNAČENJE
E [N/mm^2]	Modul elastičnosti
G [N/mm^2]	Modul smika
μ	Poissonov broj
σ [N/mm^2]	Naprezanje
ε [mm]	Defomacija (Istezanje)
τ [N/mm^2]	Smično naprezanje
γ [N/mm^2]	Smična deformacija
d_0, d_1 [mm]	Kod poissonovog broja ima značenje početnog d_0 i završnog d_1 promjera
l_0, l_1 [mm]	Kod poissonovog broja ima značenje početne l_0 i završne l_1 duljine
d_0 [mm]	Početni promjer epruvete
l_0 [mm]	Početna duljina epruvete
S_0 [mm ²]	Početna površina presjeka epruvete
d_1 [mm]	Metrički navoj ISO (epruvete)
h [mm]	Visina glave epruvete
L_t [mm]	Ukupna duljina epruvete
L_c [mm]	Ispitna duljina epruvete
F [N]	Sila
F_e [N]	Sila tečenja
F_m [N]	Maksimalna sila
F_k [N]	Sila loma
Δl [mm]	Produljenje

l_u [mm]	Konačna mjerna duljina epruvete
Δl_u [mm]	Produljenje nakon kidanja
R_e [N/mm ²]	Granica razvlačenja
R_m [N/mm ²]	Vlačna čvrstoća
R_k [N/mm ²]	Konačno naprezanje
ϵ_u [mm/mm]	Vrijednost istezanja
A [%]	Istezljivost
Z [%]	Suženje (kontrakcija)
$R_{p0,2}$ [N/mm ²]	Konvencionalna granica razvlačenja
S [mm ²]	Površine kugline kalote
h [mm]	Dubina prodiranja kuglice nakon rasterećenja
d [mm]	Srednja vrijednost dijagonala baze piramide
R_d	Dinamička izdržljivost
C	Ugljik
Si	Silicij
Mn	Mangan
P	Fosfor
S	Sumpor
Cr	Krom
Mo	Molibden
ϕ	Oznaka za promjer u strojarstvu
d_1 i d_2 [mm]	dijagonala utiska u kuglici
d [mm]	Srednja vrijednost dijagonala baze piramide
HB	Tvrdoća po Brinellu

HV	Tvrdoća po Vickersu
HRC	Tvrdoća po Rockwellu

1. UVOD

Razvojem industrije kroz povijest, dogodila su se mnoga značajna saznanja o materijalima, te su se proširile mogućnosti ispitivanja materijala. Kada se govori o materijalima, tada se govori o proučavanju sastava, o unutrašnjoj građi materijala, zatim su zanimljiva svojstva i mogućnosti upotrebe ili estetski izgled, cijena i ostale karakteristike.[3]

Prilikom kreiranja proizvoda pri izboru materijala posebno mjesto ima skupina mehaničkih svojstava materijala.[2] Svojstva materijala ključna za strojarske konstrukcije, dijele se na: mehanička, tehnološka, kemijska, fizikalna i eksploatacijska. Mehanička svojstva su temelj svih daljnjih procesa obrade materijala do završnog procesa, tj. do dovršetka proizvoda. Mehanička svojstva materijala, posljedica su strukturnog stanja materijala. Strukturno stanje nekog materijala dobiva se obradom materijala određenog (kemijskog) sastava određenim tehnološkim postupkom.[1]

Kako bi se ponašanje materijala u raznim uvjetima što bolje razumjelo, moraju se provesti ispitivanja. U ovom slučaju to je ispitivanje mehaničkih svojstava materijala koja će u ovome radu biti opisana, te će naposljetku biti provedeno istraživanje koje će se moći proučavati na temelju provedenog ispitivanja.

2. MEHANIČKA SVOJSTVA MATERIJALA

2.1. Općenito o mehaničkim svojstvima

Mehanička svojstva materijala prikazuju pojam za mehaničku otpornost materijala koja govori o ponašanju i otpornosti materijala u raznim uvjetima. Mehanička svojstva moraju se proučavati eksperimentalnim putem jer utjecaj mikrostrukturnih nepravilnosti nije moguće obuhvatiti proračunom. Na mehaničku otpornost ne utječu samo mehanička svojstva materijala već i oblik strojnog dijela (zarezi, utori i sl.).[2] Svako naprezanje kojem je izloženo čvrsto tijelo izaziva njegovu deformaciju, koja se može odvijati: Elastično, plastično ili viskozno.[1] Elastična deformacija nastaje u materijalu pri djelovanju vanjske sile a nestaje nakon prestanka djelovanja sile, tj. materijal se vrati u prvobitni oblik. Elastična deformacija je prisutna kod svih materijala pri niskim temperaturama u odnosu na temperaturu tališta. Plastična deformacija je deformacija koja dovodi do trajne promjene oblika i dimenzija deformiranog tijela te dominira kod metalnih materijala.[4]

Na području ispitivanja mehaničkih svojstava razvila se je različita laboratorijska oprema, a pri ispitivanju se često nastoje imitirati uvjeti u kakvima će neki materijal ili pak strojni dio biti eksploatiran. Ispitivanje se vrši na posebno izrađenim uzorcima koje se nazivaju epruvete ili ispitni uzorci, ponekad se ono provodi i na samim konstrukcijskim dijelovima. [2]

Opća sistematizacija mehaničkih ispitivanja je:

- prema načinu djelovanja opterećenja,
- prema brzini djelovanja opterećenja,
- prema temperaturi ispitivanja,
- prema trajanju djelovanja opterećenja.[4]

Opterećenje može biti statičko – konstantno opterećenje tijekom vremena ili s malim prirastom opterećenja u jedinici vremena, odnosno dinamičko ukoliko se intenzitet mijenja tijekom vremena. Ispitivanja su svrstana u sljedeće kategorije:

- Statička kratkotrajna: statički vlačni pokus, statički tlačni pokus,
- Statička dugotrajna: puzanje materijala,
- Dinamička kratkotrajna: udarni rad loma,
- Dinamička dugotrajna: umor materijala.[2]

Također, prilikom tih ispitivanja materijal se dovodi u razne uvjete, poput povećanja ili smanjenja temperature, dodavanje agresivnih atmosfera i drugih utjecaja u toj okolini ili na samome uzorku. Time ciljano možemo proučiti kako će materijal reagirati u tim stanjima, te tada približno definirati njegovo ponašanje.

2.2. Elastične konstante i Hookeov zakon

Kako bi se što lakše mogla objasniti ispitivanja trebalo bi se proučiti ono što se događa prilikom tih ispitivanja i zakone koji to omogućavaju.

Jedan od najbitnijih zakona kod mehaničkog ispitivanja jest HOOKEOV ZAKON, a on govori o linearnoj zavisnosti naprezanja i deformacije te se tako i koristi u proračunu o ponašanju krutog tijela u elastičnom području. Promatrajući dijagram, Hookeov zakon vrijedi sve dok naprezanje u materijalu ne prijeđe točku kod koje se počinju mijenjati fizikalna svojstva materijala.[1]

Kada govorimo o elastičnim konstantama može se reći da su za ovo područje dovoljne tri elastične konstante, a to su:

- Modul elastičnosti (Youngov modul), E
- Modul smika, G
- Poissonov broj, μ . [4]

Modul elastičnosti predstavlja odnos jednoosnog napreznja (σ) i deformacije (ε) u istom smjeru

$$E = \frac{\sigma}{\varepsilon}, \quad \left[\frac{N}{mm^2} \right] [1]$$

Modul smika predstavlja odnos smičnog napreznja (τ) i smične deformacije (γ):

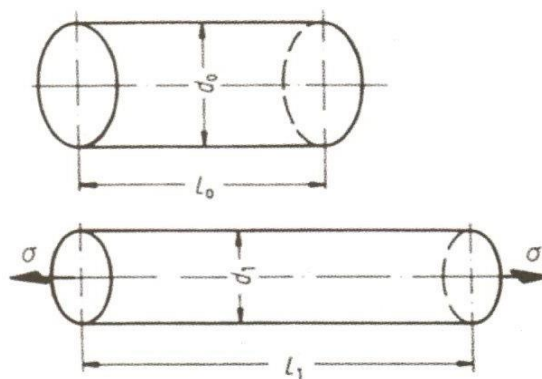
$$G = \frac{\tau}{\gamma}, \quad [N/mm^2][1]$$

MATERIJAL	E, N/mm ²	G, N/mm ²
Čelik i Fe-C legure	210 000	84 000
Ni	200 000	80 000
Cu	105 000	46 000
Al	70 000	26 000

Tabela 1.: Iznosi modula elastičnosti i modula smika za neke metalne materijale [1]

Poissonov broj jest oznaka za pojavu koja opisuje poprečnu kontrakciju.

$$\mu = \frac{\varepsilon_{poprečno}}{\varepsilon_{uzdužno}}, \quad \varepsilon_{popr} = \frac{(d_0 - d_1)}{\varepsilon_{uzdužno}}, \quad \varepsilon_{uzdužno} = \frac{(l_0 - l_1)}{l_0}$$



Slika 1. Prikaz Poissonovog broja na materijalu [1]

Poissonov broj može se uzeti za elastičnu deformaciju većine metala sa zadovoljavajućom točnosti 0,3.[1]

3. ISPITIVANJE MEHANIČKIH SVOJSTAVA MATERIJALA

3.1. Statičko vlačno ispitivanje

Statički vlačni pokus je postupak ispitivanja kojim se utvrđuju osnovne značajke mehaničkih svojstava materijala, te je to ispitivanje mehaničkog svojstva. To se ispitivanje provodi u svrhu ponašanja materijala u uvjetima jednoosnog statičkog vlačnog napreznja. Konkretno, ovim ispitivanjem ispituju se granica razvlačenja, vlačna čvrstoća, sila loma, istezljivost i kontrakcija. [1]

Uređaj koji se koristi za ovo ispitivanje naziva se KIDALICA ili UNIVERZALNA ISPITIVALICA. Pomoću tog uređaja je moguće ostvariti vlačno ili tlačno statičko opterećenje, a s obzirom na pogon koji koriste, postoje mehaničke i hidrauličke kidalice. Ispitivanje se provodi na epruvetama koje učvrstimo na čeljusti uređaja i koje se tada izlažu vlačnom kontinuiranom napreznju sve do loma, te se pisačem iscrtava dijagram sila – produljenje. U tom dijagramu su vidljiva ponašanja materijala tijekom procesa ispitivanja. [1]



Slika 2. Kidalica: Otto Wolpert Werke



Slika 3. Univerzalna kidalica [11]

Iz materijala koji se ispituje izrezuje se uzorak propisanog oblika i dimenzija- epruveta ili ispitni uzorak. Taj uzorak je najčešće cilindričnog oblika, koji se izrađuje prema standardu. Epruvete za standardni statički vlačni pokus, te određivanje konvencionalne granice razvlačenja, mogu biti okruglog ili četvrtastog poprečnog presjeka.[2]

S obzirom na veličinu, okrugle epruvete mogu biti:

- Normalne: $d_0 = 20 \text{ mm}$
- Proporcionalne: $d_0 \neq 20 \text{ mm}$

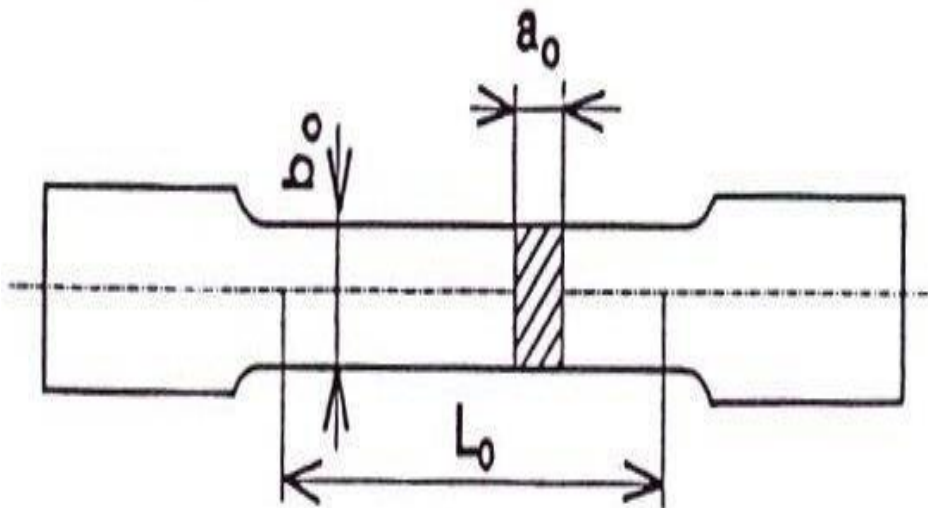
A kada govorimo o početnoj mjernoj duljini razlikujemo:

- Duge: $L_0 = 10d_0$ mm
- Kratke: $L_0 = 5d_0$ mm [1]

Plosnate epruvete (čtvrtastog poprečnog presjeka) s obzirom na početnu mjernu duljinu mogu biti:

- Duge: $L_0 = 11,3 * \sqrt{S_0}$, mm
- Kratke: $L_0 = 5,56 * \sqrt{S_0}$, mm

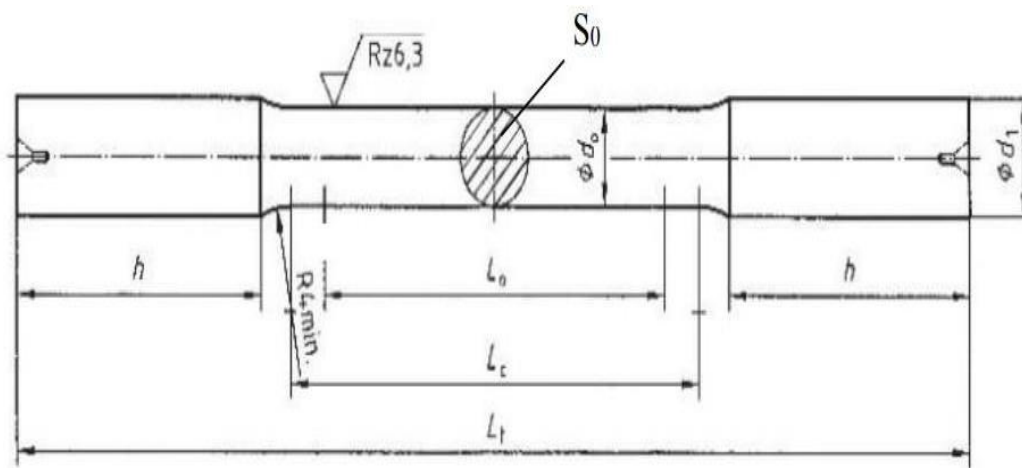
$$S_0 = a_0 * b_0, [mm^2][2]$$



Slika 4. Epruveta četvrtastog poprečnog presjeka [1]

3.2. Dimenzije epruveta okruglog poprečnog presjeka

Za početak iz materijala koji se ispituje, izrezuje se epruveta propisanih oblika i dimenzija. Njezin oblik pretežito ovisi o obliku poluproizvoda, ali najčešće je to epruveta okruglog presjeka.



Slika 5. Epruveta okruglog poprečnog presjeka s navojnim glavama [10]

Njezine dimenzije koje je karakteriziraju su:

- d_0 - početni promjer epruvete, [mm]
- d_1 - metrički navoj – ISO
- h - visina glave epruvete, [mm]
- L_0 - početna mjerna duljina epruvete, [mm]
- L_c - ispitna duljina epruvete ($L_c \geq L_0 + d_0$), [mm]
- L_t - ukupna duljina epruvete, [mm]
- S_0 - početna površina presjeka epruvete, [mm²]

$$S_0 = \frac{d_0 * \pi}{4} [mm^2]$$

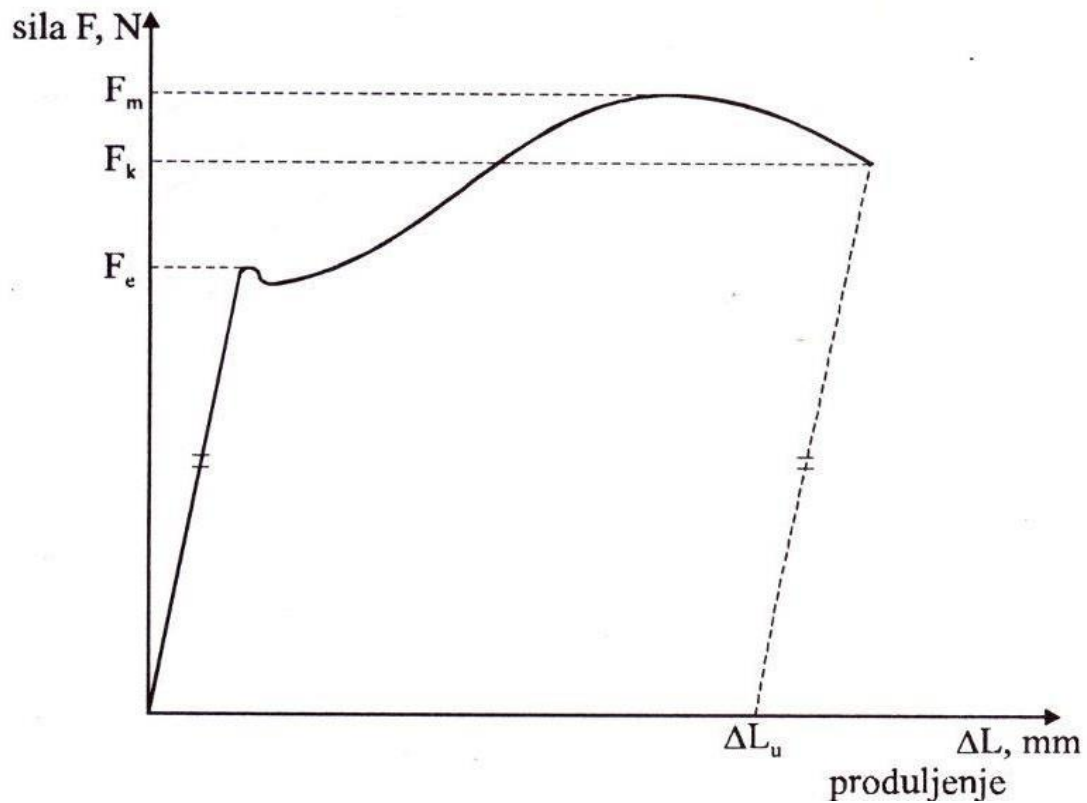
Označavanje vlačne epruvete oblik B s promjerom epruvete $d_0 = 14$ mm i početnom mjernom duljinom epruvete $L_0 = 70$ mm:

VLAČNA EPRUVETA DIN 50 125 – B 14 x 70[8]

d_0	L_0	d_1	h min	L_c min	L_t min
4	20	M 6	6	24	40
5	25	M 8	7	30	50
6	30	M 10	8	36	60
8	40	M 12	10	48	75
10	50	M 16	12	60	90
12	60	M 18	15	72	110
14	70	M 20	17	84	125
16	80	M 24	20	96	145
18	90	M 27	22	108	160
20	100	M 30	24	120	175
25	125	M 33	30	150	220

Tabela 2. - Dimenzije vlačne epruvete oblik B [8]

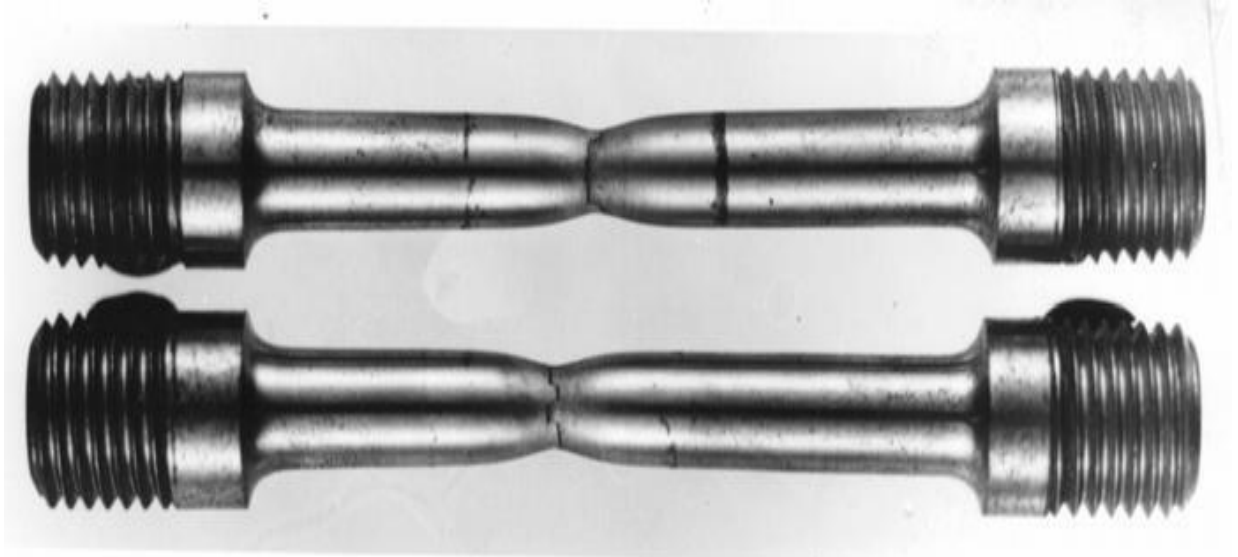
Na zadebljanjima epruveta se učvršćuje u čeljusti kidalice te se tada opterećuje na vlak. Iznos sile kojom je opterećena epruveta iskazan je na skali kidalice u N ili Kn. Ovo ispitivanje mora biti takvo da prirast sile u jedinici vremena mora biti manje ili jednako 10 N/mm² u sekundi. Pored vrijednosti sile, također imamo produljenje epruvete. Usred ispitivanja se na kidalici crta dijagram sila- produljenje ($F - \Delta L$) iz kojeg nam je vidljiv odnos sile i produljenja epruvete, tj. kako sila utječe na epruvetu.[2]



Slika 6. Dijagram kidanja (sila-produljenje) za konstrukcijski čelik [1]

1. Kao i što se vidi iz dijagrama, u prvom dijelu imamo linearnu ovisnost sile i produljenja koja ostaje nepromijenjena sve do sile F_e , koja se naziva sila tečenja. Nakon dostizanja te sile, epruveta se nastavlja produljivati uz mali pad opterećenja.
2. Za njezino daljnje produljenje potrebno je povećati silu, te tako dolazi do dijela u kojem više nema linearne ovisnosti između sile i produljenja. Opterećenje se povećava sve do maksimalne sile F_m , nakon koje se epruveta nastavlja produljivati uz sve manju i manju silu. Tada se epruveta produljuje uz smanjenje površine okruglog poprečnog presjeka.
3. Te na kraju dolazi do konačne sile F_k , pri kojoj se epruveta lomi.[1]

Sastavi li se puknuta epruveta, te se izmjeri razmak točaka koje su označavale L_0 dobit će se iznos konačne mjerne duljine L_u . Produljenje nakon kidanja iznosi: $\Delta L_u = L_u - L_0$



Slika 7. Epruveta okruglog poprečnog presjeka nakon loma [5]

Ukoliko se želi vidjeti ponašanje materijala uvodi se pojam naprezanja po jedinici vremena, jer iz prijašnjeg dijagrama sila- produljenje nije bilo moguće to očitati. Tada se uzima u obzir površina poprečnog presjeka epruvete. Te tako nastaje izraz:

$$\sigma = \frac{F}{S_0}, \left[\frac{N}{mm^2} \right]$$

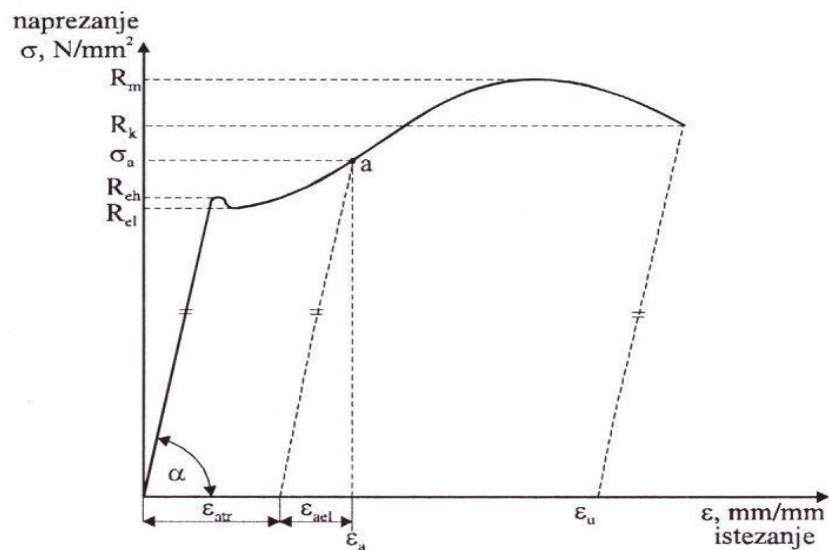
- F – sila izražena u N
- S_0 - površina početnog presjeka u mm^2

Deformacija ili jedinično istežanje se izražava:

$$\varepsilon = \frac{\Delta l}{l_0}, [mm^2][1]$$

- Duktilni (rastezljivi) materijali imaju $\varepsilon > 5\%$
- Krhki materijali imaju $\varepsilon < 5\%$ [4]

Te tako nastaje dijagram naprezanje – istezanje, ili kako ga mnogi nazivaju Hookeov dijagram upravo zbog zakona koji govori o linearnoj zavisnosti između naprezanja i deformacije.



Slika 8. Dijagram naprezanje-istezanje za konstrukcijski čelik [1]

- Početni pojam kod kojeg se polazi od ovoga dijagrama se naziva granica razvlačenja R_e , kod kojeg materijal počinje teći bez povećanja naprezanja, a ona se izražava:

$$R_e = \frac{F_e}{S_0}, \left[\frac{N}{mm^2} \right]$$

- Nakon što materijal prijeđe granicu razvlačenja ulazi u područje plastičnih ili trajnih deformacija, deformacija koja ostaje trajno u materijalu. U dijagramu naprezanje-istezanje se iznos trajne deformacije dobije tako da se iz željene točke na dijagramu povuče paralela s Hookeovim pravce i nađe presjecište s osi apscise.
- Izraz za naprezanje kod maksimalne sile, koje se naziva vlačna ili rastezna čvrstoća jest:

$$R_m = \frac{F_m}{S_0}, \left[\frac{N}{mm^2} \right]$$

- Naprezanje pri kojem puca epruveta naziva se konačnim naprezanjem, a njezin izraz je:

$$R_k = \frac{F_k}{S_0}, [\frac{N}{mm^2}]$$

- Nakon kidanja možemo izraziti i vrijednost istežanja, a ukoliko se želi izraziti u postotcima označavamo ga slovom A i naziva se istežljivost:

$$\varepsilon_u = \frac{L_u - L_0}{L_0} = \frac{\Delta L}{L_0}, [\frac{mm}{mm}]$$

$$A = \varepsilon_u * 100, [\%]$$

- Promatramo li početni dio dijagrama σ - ε , koji se naziva „Hooke-ovim zakonom“ i vrijedi samo za elastično ponašanje:

$$\sigma = E * \varepsilon$$

- Izraz kojim se opisuje deformabilnost pri statičkom vlačnom ispitivanju pored konačnog istežanja A i vrijednost suženja (kontrakcije) Z se određuje:

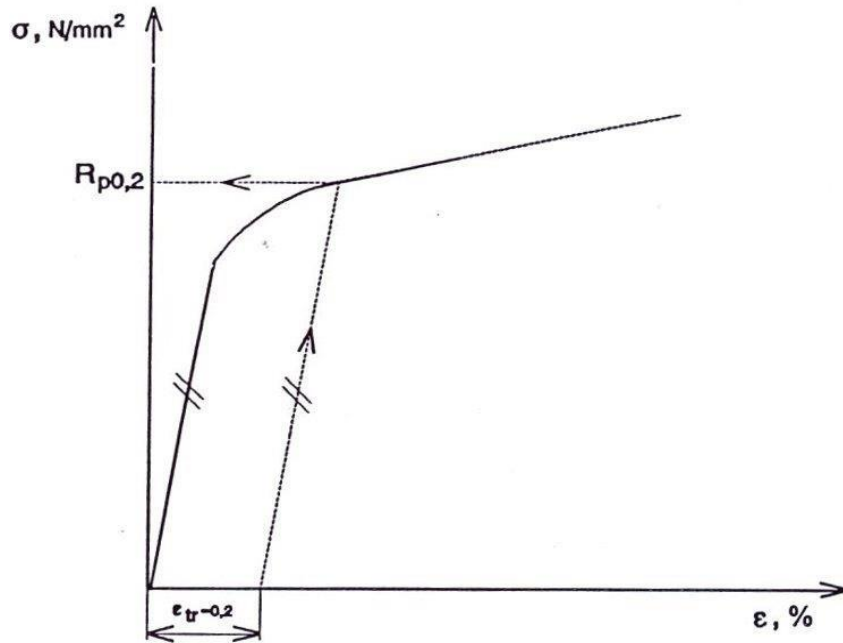
$$Z = \frac{S_0 - S_u}{S_0} * 100, [\%]$$

- S_0 – početna površina presjeka, mm^2
- S_u – konačna površina presjeka, mm^2 [2]

3.2.1. Konvencionalna granica razvlačenja $R_{p0,2}$

Kod materijala koji nemaju izraženu granicu razvlačenja uvodi se konvencionalna granica razvlačenja $R_{p0,2}$. To je naprezanje koje nakon rasterećenja epruvete izaziva trajnu (plastičnu) deformaciju od 0,2 %.[1]

Za određivanje te vrijednosti, potreban nam je dodatni uređaj - ekstenzimetar koji se učvršćuje na epruvetu te za pojedine vrijednosti sile F mjeri produljenje ΔL . [1]



Slika 9. Određivanje konvencionalne granice razvlačenja [1]

3.2.2. Utjecaj temperature kod statičkog vlačnog ispitivanja

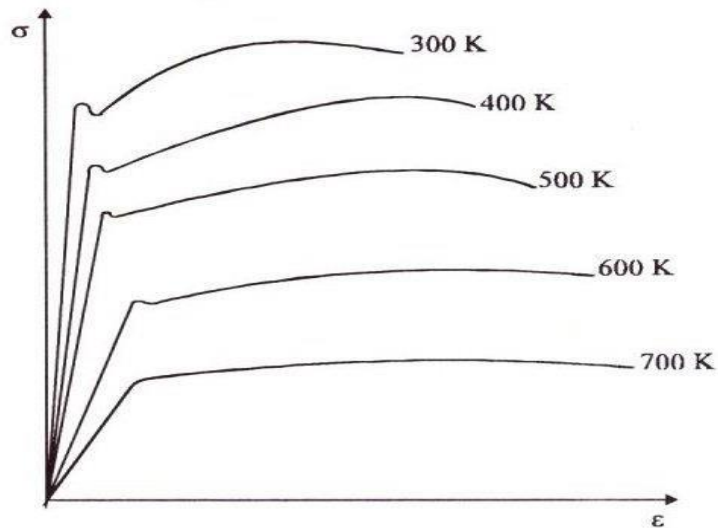
Sniženje ili povišenje temperature znatno utječe na mehanička svojstva materijala, te zbog toga dolazi do ispitivanja koja se nalaze u tim uvjetima.

Za provođenje statičkog vlačnog ispitivanja na povišenim temperaturama potrebna je peć za zagrijavanje epruvete tokom ispitivanja.

Povišenje temperature ispitivanja smanjuje otpornost materijala;

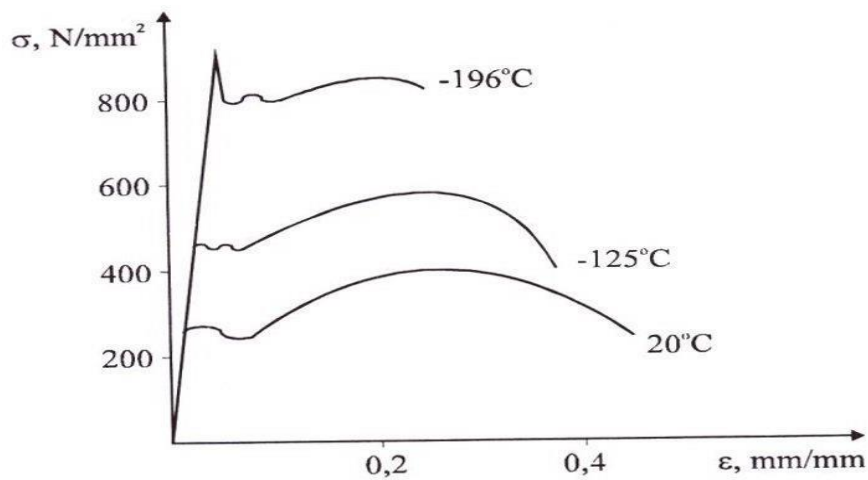
- granica razvlačenja postaje slabije izražena,
- istezljivost A se povećava,
- iznos vlačne čvrstoće opada,
- povećanjem temperature smanjuje se i modul elastičnosti E.[1]

Na slici u nastavku biti će predloženi utjecaji povišene temperature na rezultate statičkog vlačnog ispitivanja za normalizirani feritno-perlitni konstrukcijski čelik.



Slika 10. Utjecaj povišene temperature na dijagram naprezanje-istezanje za konstrukcijski čelik [1]

Kada se provodi statičko vlačno ispitivanje u uvjetima snižene temperature, tada se umjesto peći koristi rashladna komora.



Slika 11. Utjecaj snižene temperature na dijagram naprezanje-istezanje za opći konstrukcijski čelik [1]

Tako se prilikom sniženih temperatura događa sljedeće:

- Vlačna čvrstoća se povećava
- Granica razvlačenja se povećava
- Istezljivost A se smanjuje.[1]

3.3. Metode ispitivanja tvrdoće

Ispitivanje tvrdoće je jako rasprostranjena metoda jer na brz, jednostavan i lak način omogućava provjeru jednu od važnih mehaničkih svojstava – tvrdoće, na malom uzorku praktično bez njegovog razaranja.

Tvrdoća je otpornost materijala prema prodiranju nekog drugog znatno tvrdog materijala. Prvu metodu mjerenja tvrdoće razvio je Friedrich Mohs 1822.g. te tako postoji Mohs-ova skala gdje su svi materijali svrstani prema tvrdoći u 10 razreda. Ta se metoda ipak ne koristi za materijale u strojarstvu zbog slabe selektivnosti.

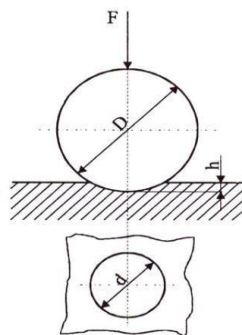
Za mjerenje tvrdoće nisu potrebni posebno izrađeni uzorci, već je ono omogućeno na poluproizvodima ili čak gotovim proizvodima, ovisno o metodi. Tijelo koje se utiskuje na površinu naziva se PENETRATOR ili IDENTOR. Penetratori ili identori oblika su kuglice, stošca ili piramide, a izrađeni su od tvrdih materijala.

Tako se kod nas koriste tri različite metode:

- Brinell-ova metoda
- Vickers-ova metoda
- Rockwell-ova metoda[1]

3.3.1. Brinellova metoda

Kod ove metode penetrator koji utiskujemo u metal jest kuglica od kaljenoga čelika.



Slika 12. Prikaz Brinellove metode [1]

Pri ovom ispitivanju penetrator prodire silom F , te promjer kuglice D ostavlja utisnuće u tijelu oblika kugline kalote d .

Tvrdoća po Brinellu jest omjer primijenjene sile i površine otiska, a njezin izraz jest:

$$HB = \frac{0,102 * F}{S}$$

- F - sila [N]
- S - površina kugline kalote [mm^2]
- D - promjer kuglice [mm]
- h - dubina prodiranja kuglice nakon rasterećenja

Ovom metodom ne mjeri se dubina prodiranja kuglice, nego promjer otiska te stoga postoji ovaj izraz:

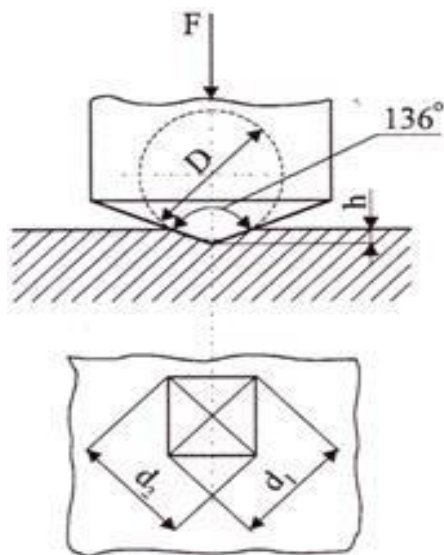
$$HB = \frac{F 0,204}{\pi D [D - (D^2 - d^2)^{1/2}]}$$

$$d = \frac{d_1 + d_2}{2}$$

Trajanje utiskivanja kuglice u materijal kreće se od 10 do 15 sekundi za Fe-C legure, a do 180 sekundi za najmekše materijale.[1]

3.3.2. Vickersova metoda

Korištenjem dijamanta za penetrator uklonjena je ograničenost područja mjerenja do 450 HB, te je drugi nedostatak uklonjen oblikom penetratora.[2] Kod Vickersa je penetrator istostrana četverostrana piramida s kutem između stranica od 136 °. Kut od 136 ° omogućuje dobivane vrijednosti tvrdoće neovisne o primijenjenoj sili, tj. taj kut zatvaraju tangencijalne ravnine na Brinellovu kuglicu pri optimalnoj veličini otisnuća.[1]



Slika 13. Skica penetratora i otiska kod Vickersove metode [1]

Tvrdoća po Vickersu jednaka je Brinellovoj a izračunava se po:

$$HV = \frac{0,102 * F}{S}$$

- F - sila [N]
- S - površina kugline kalote [mm^2]
- h - dubina prodiranja kuglice nakon rasterećenja

Budući da se mjeri dijagonala baze otisnuća (kvadrata), površina otisnuća izražava se s pomoću dijagonale "d", te je izraz:

$$HV = \frac{0,188 * F}{d^2}$$

$$d = \frac{d_1 + d_2}{2}$$

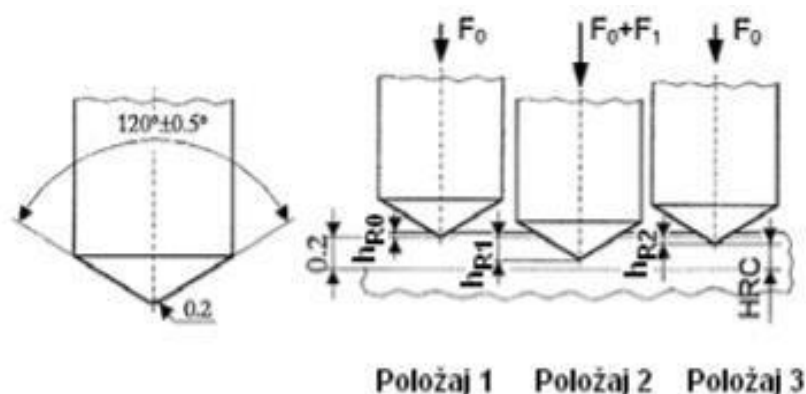
- F - primijenjena sila [N]
- d - srednja vrijednost dijagonala baze piramide [mm]

Raspon tvrdoće koji se koristi kod Vickersove metode je od 49 do 980 N. Također se mogu mjeriti i primjenjujući silu od 1, 96 do 49 N – semimikrotvrdoća, ali i također ispod 1, 96 N – mikrotvrdoća. Trajanje opterećivanja penetratora iznosi od 10 do 15 sekundi, a iznimno se za mekane materijale može i produljiti. kada govorimo o semimikrotvrdoći i mikrotvrdoći ove metode se treba paziti da se dobro pripremi i obradi površina, uključujući i poliranje uzorka.[1]

3.3.3 Rockwellova metoda

U ovoj metodi se u metal utiskuje dijamantni stožac ili kuglica od kaljenog čelika, te se ne mjeri veličina otisnuća, nego dubina prodiranja toga penetratora. Ovdje se omogućava jednostavnije očitavanje jer se tvrdoća direktno mjeri na skali tvrdomjera.[2]

Površina uzorka ostaje sa neravninama i pored brižljive pripreme površine, stoga se u ovoj metodi koristi razlika dviju dubina nastalih prema dvjema različitim silama utiskivanja. Postupak je puno brži nego kod Brinella i Vickersa, jer nije potrebna dodatna pažnja za čistoću površine, a nedostatak je manja preciznost mjerenja, te slabija selektivnost metode.[1]



Slika 14. Shematski prikaz mjerenja tvrdoće po HRC metodi [12]

3.4. Puzanje materijala

Ovaj pojam karakterizira to da su često različiti elementi strojeva ili strojarskih konstrukcija podvrgnuti dugotrajnom djelovanju konstantnog opterećenja djeluje u uvjetima povišene temperature. Stoga, je puzanje materijala spora deformacija materijala nastala uslijed djelovanja dugotrajnog konstantnog opterećenja pri povišenoj temperaturi.

Puzanje je vrlo kompleksna pojava koja uključuje:

- Vrijeme
- Temperaturu
- Naprezanje
- Deformaciju[1]

3.5. Umor materijala

August WÖHLER je uočio pojavu loma različitih dinamičkih opterećenih dijelova unatoč tome što je nametnuto naprezanje bilo manje od granice razvlačenja. Te se za umor materijala može reći da je postupno razaranje materijala uslijed dugotrajnog djelovanja dinamičkog naprezanja. [2]

Da bi se spriječila pojava umora materijala, na području ispitivanja mehaničkih svojstava razvijena su mnoga ispitivanja kojima se materijal opterećuje dinamički i na taj način imitiraju eksploatacijski uvjeti. Takva ispitivanja provode se na umaralicama ili pulzatorima, koji za razliku od klasičnih kidalica omogućuju promjenjivo opterećivanje epruveta ili strojnih elemenata.[2] Ispitivanje s obzirom na frekvenciju, može biti niskofrekventno, srednjefrekventno i visokofrekventno.[1]

Stoga se je razvio pojam dinamička izdržljivost koja je mehanička otpornost materijala prema pojavi umora materijala. *Dinamička izdržljivost* R_d je ono najveće promjenjivo naprezanje koje materijal izdržava uz praktički beskonačan broj ciklusa bez pojave loma.[1]

3.6. Udarni rad loma

Ispitivanje udarnog rada loma provodi se ciljem utvrđivanja ponašanja materijala u uvjetima udarnog opterećenja. Kroz to ispitivanje njegov iznos pokazuje žilavost ili krhkost materijala udarno opterećenih epruveta s utorom.[2]

Ispitivanje se najčešće provodi na Charpyevom batu. Epruveta, oslonjena na dva oslonca, savojno se opterećuje udarcem brida bata u sredini raspona nasuprot utoru. Uslijed udarca epruveta puca u korijenu utora, ili je oštrica bata provlači savinutu, ali ne slomljenu, između oslonaca.

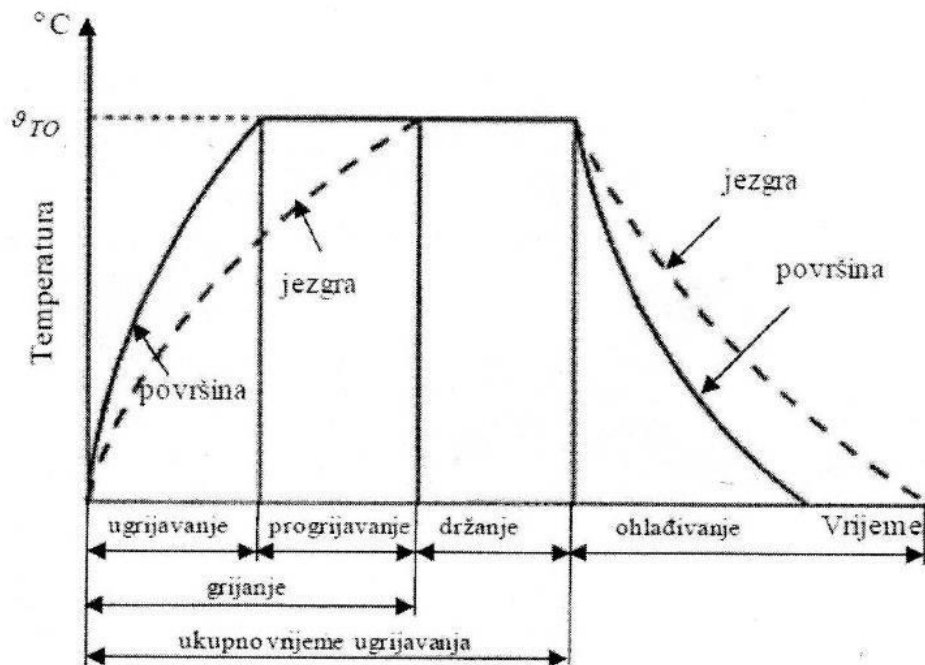
Na udarni rad loma utječe i temperatura u kojoj se nalazi taj materijal. Pri višim temperaturama skupina konstrukcijskih čelika imaju visoku udarnu radnju loma odnosno u tom području su žilaviji. Pri niskim temperaturama ti materijali imaju niski udarni rad loma.[1]

4. TOPLINSKA OBRADA METALA

4.1. Općenito

U ovome radu spominje se i toplinska obrada metala jer su epruvete izrađene od materijala koji je bio toplinski obrađen, radi postizanja poboljšanih svojstava koje mora imati taj materijal kako bi mogao izdržati određene uvjete.

Toplinska obrada je postupak u kojem se predmet namjerno podvrgava temperaturno vremenskim ciklusima kako bi se postigla željena mikrostruktura, a time i željena mehanička, fizička i kemijska svojstva. Za temeljne parametre toplinske obrade možemo reći da su to temperatura i vrijeme. [6]



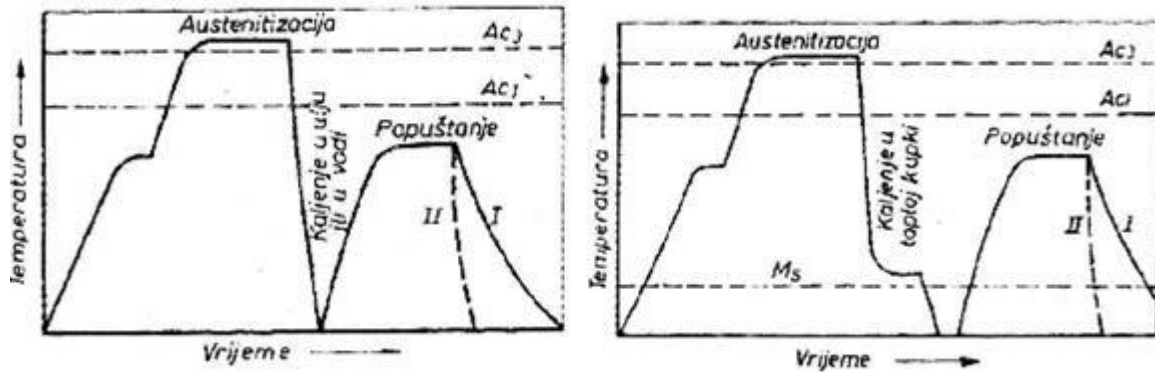
Slika 15. Dijagramski prikaz postupka toplinske obrade [6]

4.2. Poboljšavanje čelika

Poboljšavanje je postupak toplinske obrade čelika, koji se sastoji od kaljenja i popuštanja na relativno visoke temperature, koje se često već približavaju temperaturama mekog žarenja. S obzirom na korišteno rashladno sredstvo pri kaljenju govorimo o

poboljšavanju u vodi, ulju ili na zraku. S ovime želimo postići bolja mehanička svojstva.

Uobičajeni postupak poboljšavanja sastoji se iz kaljenja austenitizacijom 30 do 50° C iznad Ac_3 , odgovarajućeg ohlađivanja u vodi, ulju ili zraku i popuštanju na odgovarajuću temperaturu ispod Ac_1 .



Slika 16. Režim običnog postupka poboljšavanja (lijevo), režim poboljšanja u toploj kupki (desno) [6]

Osnovni cilj ovoga postupka je povećanje čvrstoće i tvrdoće, uz odgovarajuće sniženje žilavosti.[6]

4.2.1. Kaljenje čelika

Temeljna svrha kaljenja čelika je postizanje maksimalno moguće tvrdoće ovisno o udjelu ugljika u čeliku, postizanje što jednoličnijeg prokaljenja (tj. što jednoličnije tvrdoće po poprečnom presjeku).

Postupak kaljenja sastoji se od ugrijavanja na temperaturu austenitizacije i gašenja.[6]

4.2.2. Popuštanje čelika

Popuštanje je postupak ugrijavanja kaljenoga čelika na neku temperaturu ispod temperature A_1 u svrhu: povišenja žilavosti martenzita postignutog kaljenjem, sniženja vlastitih zaostalih naprezanja martenzita, postizanja dimenzijske postojanosti.

Popuštanjem se redovno i smanjuje tvrdoća postignuta kaljenjem (osim kod nekih posebnih vrsta čelika), no to sniženje nikako nije cilj, nego samo nužna posljedica popuštanja. [6]

4.3. Prokaljivost čelika

Prokaljivost je svojstvo čelika da nakon kaljenja poprimi što jednoličniju tvrdoću po presjeku predmeta. [13] Da bi se postigle jednake osobine prigodom poboljšanja po čitavom presjeku, važna je prokaljivost čelika. Pri tome treba napomenuti da nije potrebna potpuna prokaljivost čelika da se postigne potpuno poboljšanje po presjeku. [6]

5. POSTAVKA ZADATKA

U teorijskom djelu opisana su mehanička svojstva materijala i postupci kojima se mogu ispitivati ta svojstva kako bi se što lakše razumio praktični dio ovoga završnoga rada.

U praktičnom djelu rada opisat će se materijal od kojega su izrađene epruvete te proračuni koji su dobiveni tijekom tih ispitivanja kod statičkog vlačnog opterećenja i kod ispitivanja tvrdoće. Naposljetku se rezultati mogu proučiti i tako donesti zaključak.

6. EKSPERIMENTALNI DIO

6.1. Materijal korišten za izradu epruveta - Čelici za poboljšavanje

Ova skupina Čelika sadrži 0,2...0,6 % C. Prema svom kemijskom sastavu pripadaju kvalitetnim i plemenitim čelicima.

Oni se podvrgavaju postupku poboljšavanja u cilju postizanja visoke granice razvlačenja i vlačne čvrstoće, uz visoku žilavost i dinamičku izdržljivost. Radi toga primjenjuju se za mehanički, naročito dinamički visoko opterećene dijelove strojeva i uređaja kao što su osovine, vratila, zupčanici, poluge, vijci, zatici... [9]

Odabrani materijal je Č.4732 (42CrMo4), kojem je kemijski sastav sljedeći:

Kemijski sastav u %: (JUS C.B9.021/74)

C	Si	Mn	P	S	Cr	Mo
0,380-0,450	0,150-0,400	0,500-0,800	Max. 0.035	Max. 0.035	0,900-1,200	0,150-0,300

Tabela 3. Kemijski sastav čelika Č.4732 [6]

Osnovne karakteristike: Primjena za veće dimenzije i veća radna opterećenja. Najekonomičniji je za promjere do 100 mm dijelova vozila i zrakoplova: osovine, klipnjače, koljenaste osovine, poluosovine automobila, kardanske osovine, zupčanike. [9]

6.2. Oprema

6.2.1. Točkalno

Točkalom se na epruveti označuje L_0 , tako što bi udarcem čekića ostalo udubljenje u materijalu i duljina od jedne do druge točke bi označivale tu duljinu. Te oznake na epruveti služe da se nakon ispitivanja na kidalici može ustvrditi produljenje epruvete.



Slika 17. Točkalno [14]

6.2.2. Kidalica

Uređaj na kojem je provedeno ispitivanje je KIDALICA OTTO WOLPERT WERKE Tip U60, 1953. g., a njezine karakteristike su:

- Mjerno područje do 600 kN
- Mjerenje: vlačne i tlačne čvrstoće, granice razvlačenja, istezanja, kontrakcije
- Tehnološke probe: savijanje, spljoštavanje, proširivanje, duboko izvlačenje
- Ispitivanje limova, zavara[7]

NORMA

HRN EN ISO 6892-1

Metalni materijali – ispitivanje vlačne čvrstoće- 1.dio: Metoda ispitivanja pri sobnoj temperaturi (ISO 6892-1:2016;EN ISO 6892-1:2009)



Slika 18. Čeljusti kidalice prilikom statičko vlačnog ispitivanja

6.2.3. Tvrdomjer

Tvrdomjer je uređaj pomoću kojega se ispituje tvrdoća materijala prilikom prodiranju znatno tvrdog materijala. Ispitivanje je vršeno na uređaju BRINELL – VICKERS.

NORMA

HRN EN ISO 6506-1

Metalni materijali – ispitivanje tvrdoće prema Brinellu- 1.dio: Metoda ispitivanja (ISO 6506-1:2014;EN ISO 6506-1:2014)

HRN EN ISO 6507-1

Metalni materijali – ispitivanje tvrdoće prema Vickersu- 1.dio: Ispitna metoda (ISO 6507-1:2005;EN ISO 6507-1:2005)



Slika 19. Tvrdomjer BRINELL-VICKERS na kojemu su provedena ispitivanja

6.3. Epruvete

Korištene su četiri grupe prethodno navedenih epruveta, od svake grupe po tri epruvete, kako je prikazano u tablici 4:

d_o	L_o	d_1	h min	L_c min	L_t min
10	50	M 16	12	60	90
12	60	M 18	15	72	110
14	70	M 20	17	84	125
16	80	M 24	20	96	145

Tabela 4. Dimenzije epruveta koje smo koristili za pokuse

Na slici 20 su prikazane pokidane epruvete koje su korištene u ovome radu.



Slika 20. Pokidane epruvete koje su korištene u ovome radu

6.4. Tijek eksperimenta

U razradi pokusa proučavaju se četiri tipa različitih dimenzija epruveta, po kojih u svakoj grupi ima po tri epruvete. Time će se vidjeti utječe li dimenzija epruvete na njezina mehanička svojstva, a posebno na vlačnu čvrstoću.

Također će se vidjeti i razlika kod temperatura popuštanja u toplinskim obradama i kako svaka od tih tipova utječe na mehanička svojstva materijala. Kod svakoga tipa pojedine temperature su različiti rezultati vlačne čvrstoće.

U ovoj tablici se može vidjeti koje su epruvete temperaturno popuštane i pod kojim temperaturama popuštanja:

TEMPERATURA POPUŠTANJA ČELIKA	EPRUVETE
530 °C	1 ϕ_{10} , 4 ϕ_{12} , 7 ϕ_{14} i 10 ϕ_{16}
580 °C	2 ϕ_{10} , 5 ϕ_{12} , 8 ϕ_{14} i 11 ϕ_{16}
610 °C	3 ϕ_{10} , 6 ϕ_{12} , 9 ϕ_{14} i 12 ϕ_{16}

Tabela 5. Temperature popuštanja čelika koje su korištene u ovome eksperimentu

Kao što se i vidi iz tablice:

- Epruvete 1, 2 i 3 su promjera 10 mm,
- Epruvete 4, 5 i 6 su promjera 12 mm,
- Epruvete 7,8 i 9 su promjera 14 mm i
- Epruvete 10, 11 i 12 su 16 mm.

6.5. Rezultati ispitivanja

6.5.1. Vrijednosti rezultata ispitivanja s obzirom na dimenzije epruveta

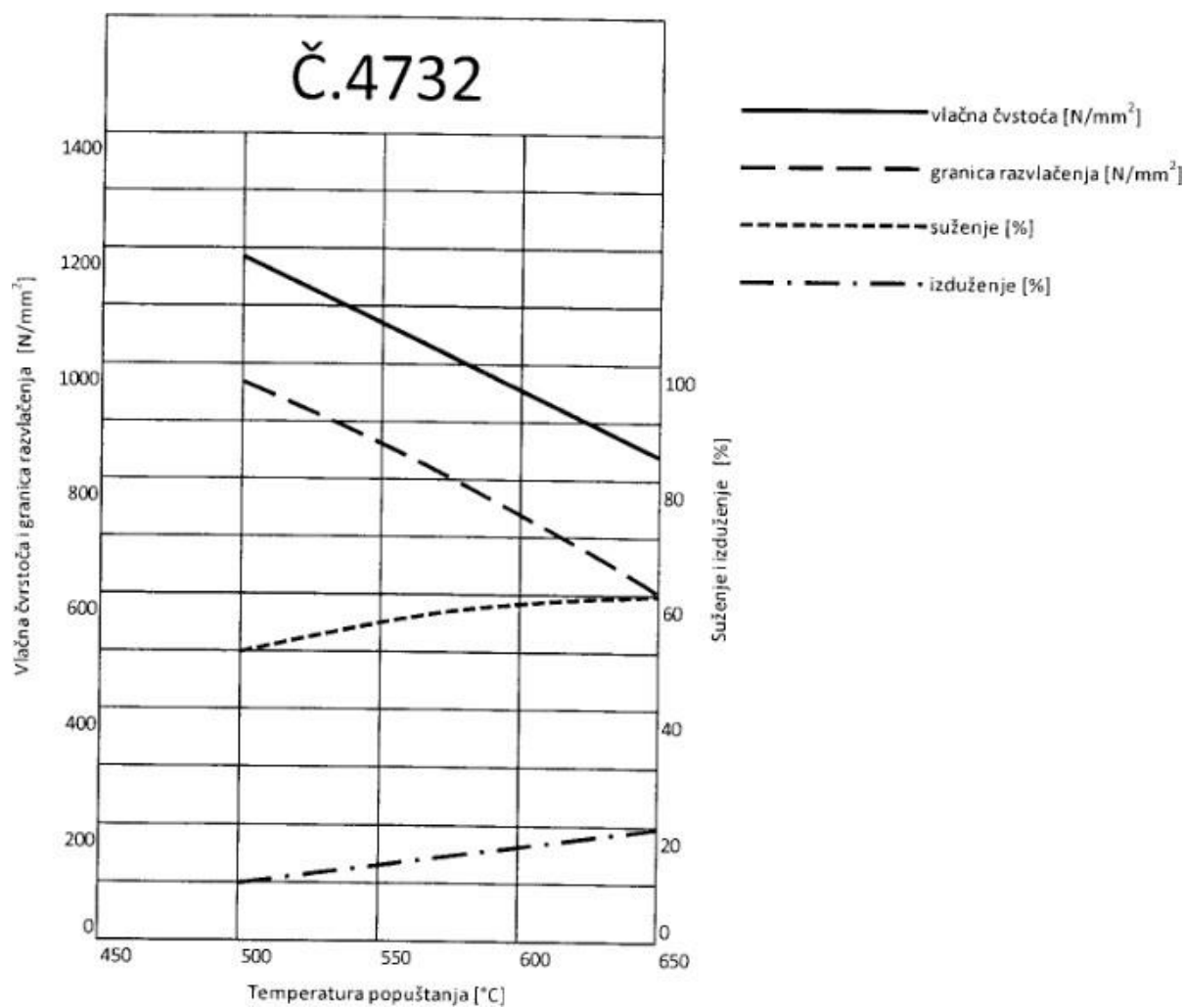
U ovom poglavlju predočit će se rezultati ispitivanja, te će se u sljedećoj tablici vidjeti svih dvanaest epruveta koje su ispitivane i također predočene vrijednosti koje su dobivene tokom tih ispitivanja.

BROJ EPRUVETE PROMJER (mm)	VLAČNA ČVRSTOĆA (N/mm ²)	TVRDOĆA HB (HV)
1 ϕ_{10}	1187	382,9
2 ϕ_{10}	1030	322,8
3 ϕ_{10}	835	296,9
4 ϕ_{12}	1125	370,0
5 ϕ_{12}	965	302,2
6 ϕ_{12}	930	304,0
7 ϕ_{14}	1220	385,4
8 ϕ_{14}	995	303,8
9 ϕ_{14}	865	291,7
10 ϕ_{16}	1255	398,3
11 ϕ_{16}	1030	332,8
12 ϕ_{16}	865	291,7

Tabela 6. Rezultati vlačne čvrstoće i tvrdoće za pojedine epruvete

6.5.2. Dijagram temperature popuštanja

Na sljedećoj slici može se vidjeti dijagram koji prikazuje utjecaje temperature popuštanja na mehanička svojstva. Kod ovih dijagrama najveća usredotočenost je na vlačnu čvrstoću. Za svaku temperaturu popuštanja (koju je korištena u ovome radu) promotriti će se utjecaj na vlačnu čvrstoću.



Slika 21. Vrijednosti utjecaja temperatura popuštanja na mehanička svojstva čelika [6]

6.5.3. Prikaz vrijednosti vlačnih čvrstoća pri temperaturi popuštanja od 530 °C

Utjecaj temperature popuštanja za epruvete:

EPRUVETA №		VLAČNA ČVRSTOĆA N/mm ²
1	ϕ ₁₀	1187
4	ϕ ₁₂	1125
7	ϕ ₁₄	1220
10	ϕ ₁₆	1255

Tabela 7. Vrijednosti vlačnih čvrstoća prilikom utjecaja temperature popuštanja za epruvete: 1, 4, 7, 10

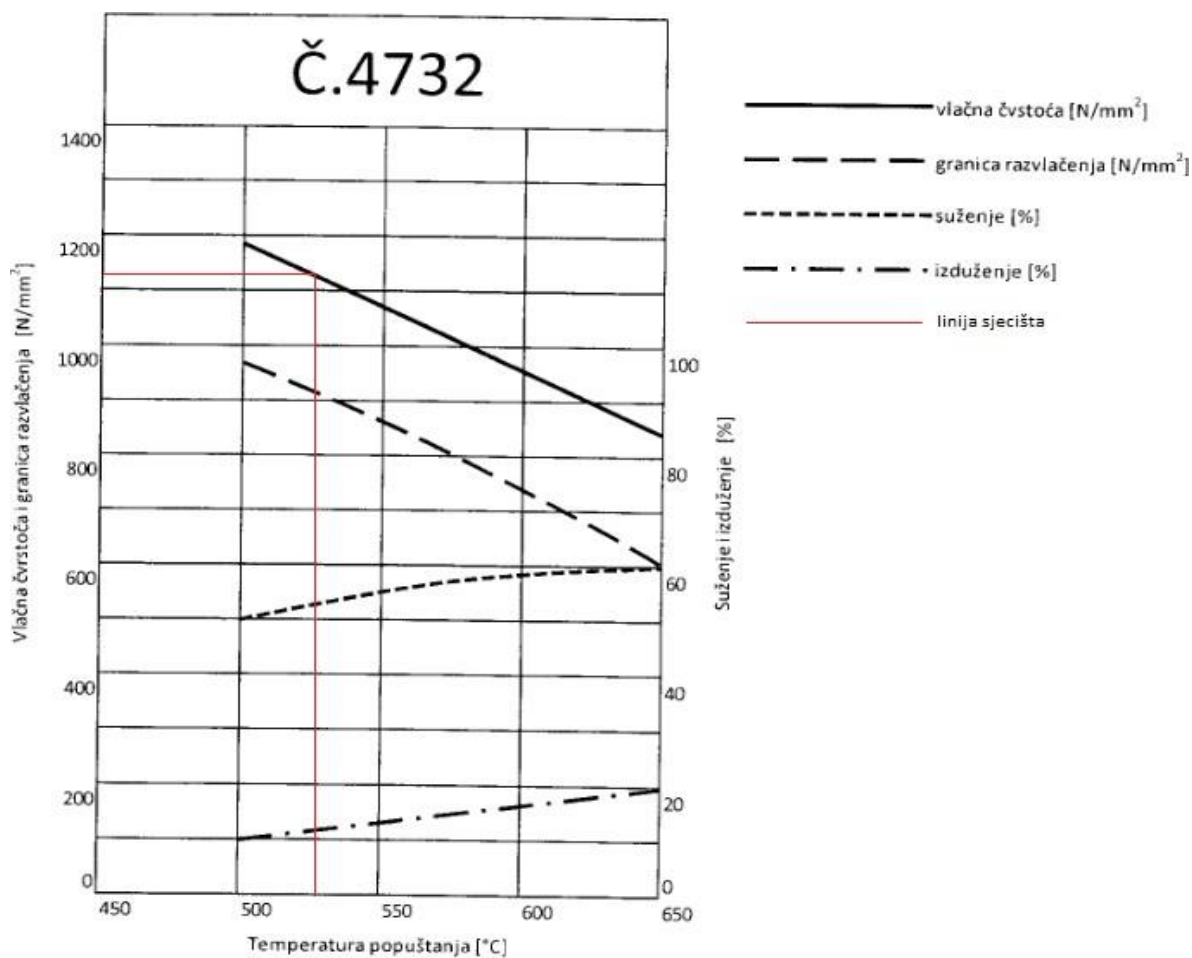
Aritmetička sredina vlačne čvrstoće epruveta: $x = 1196 \text{ N/mm}^2$

$$\text{Standardna devijacija - } S = \sqrt{\frac{(x_1-x)^2+(x_2-x)^2+(x_3-x)^2+(x_4-x)^2}{n}}$$

- Broj epruveta: $n = 4$
- $X_1 = 1187$
- $X_2 = 1125$
- $X_3 = 1220$
- $X_4 = 1255$

$$S = \sqrt{\frac{(1187-1196)^2+(1125-1196)^2+(1220-1196)^2+(1255-1196)^2}{4}}$$

$$S = 47,90$$



Slika 22. Vrijednost vlačne čvrstoće prilikom popuštanja na temperaturi od 530 °C

6.5.4. Prikaz vrijednosti vlačnih čvrstoća pri temperaturi popuštanja od 580 °C

Utjecaj temperature popuštanja za epruvete:

EPRUVETA №		VLAČNA ČVRSTOĆA N/mm ²
2	φ ₁₀	1030
5	φ ₁₂	965
8	φ ₁₄	995
11	φ ₁₆	1030

Tabela 8. Vrijednosti vlačnih čvrstoća prilikom utjecaja temperature popuštanja za epruvete: 2, 5, 8, 1

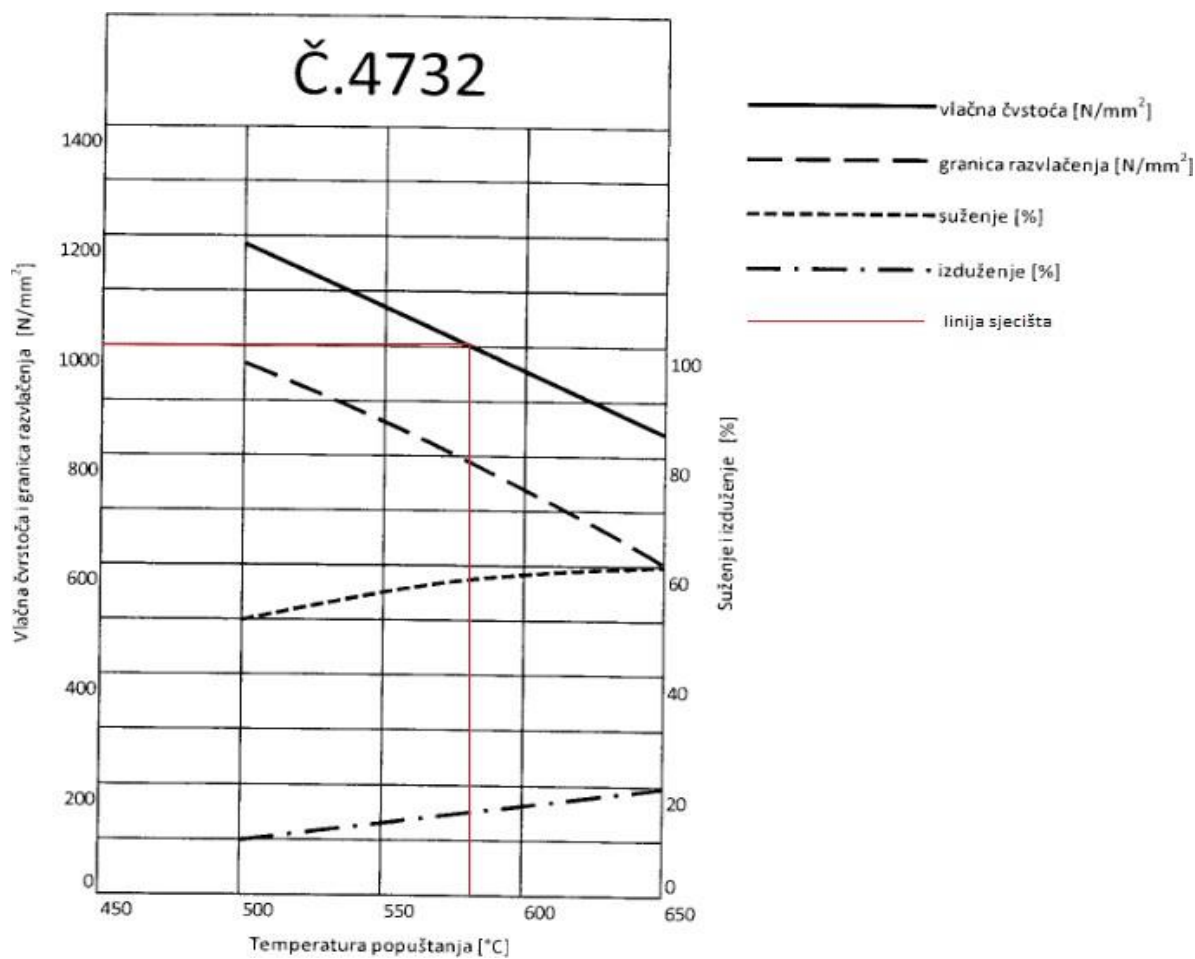
Aritmetička sredina vlačne čvrstoće epruveta: $x = 1005 \text{ N/mm}^2$

$$\text{Standardna devijacija} - S = \sqrt{\frac{(x_1-x)^2+(x_2-x)^2+(x_3-x)^2+(x_4-x)^2}{n}}$$

- Broj epruveta: $n = 4$
- $X_1 = 1030$
- $X_2 = 965$
- $X_3 = 995$
- $X_4 = 1030$

$$s = \sqrt{\frac{(1030-1005)^2+(965-1005)^2+(995-1005)^2+(1030-1005)^2}{4}}$$

$$s = 27,17$$



Slika 23. Vrijednost vlačne čvrstoće prilikom popuštanja na temperaturi od 580 °C

6.5.5. Prikaz vrijednosti vlačnih čvrstoća pri temperaturi popuštanja od 610 °C

Utjecaj temperature popuštanja za epruvete:

EPRUVETA №		VLAČNA ČVRSTOĆA N/mm ²
3	φ ₁₀	835
6	φ ₁₂	930
9	φ ₁₄	865
12	φ ₁₆	865

Tabela 9. Vrijednosti vlačnih čvrstoća prilikom utjecaja temperature popuštanja za epruvete: 3, 6, 9, 12

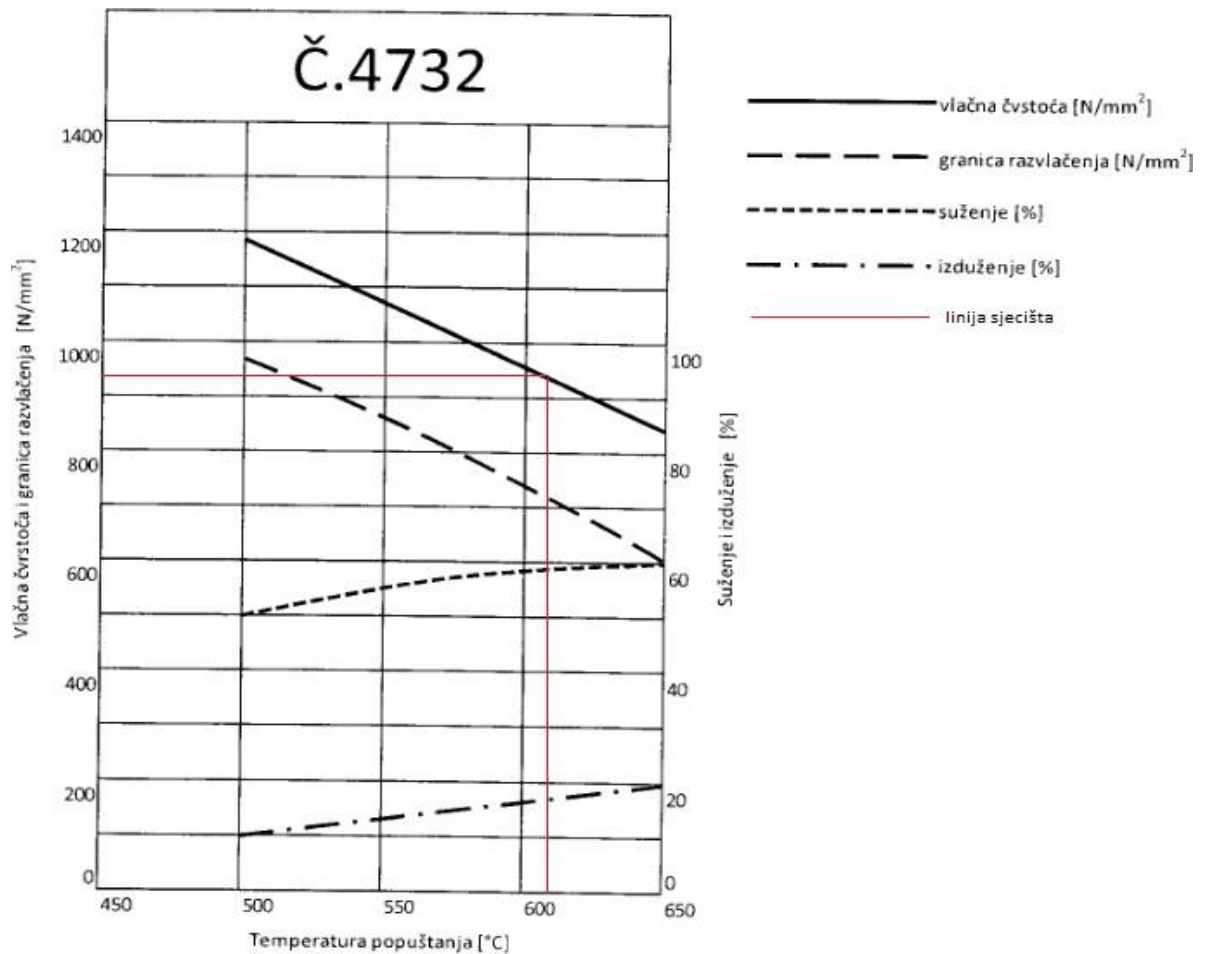
Aritmetička sredina vlačne čvrstoće epruveta: $x = 874 \text{ N/mm}^2$

$$\text{Standardna devijacija - } S = \sqrt{\frac{(x_1 - x)^2 + (x_2 - x)^2 + (x_3 - x)^2 + (x_4 - x)^2}{n}}$$

- Broj epruveta: $n = 4$
- $X_1 = 835$
- $X_2 = 930$
- $X_3 = 865$
- $X_4 = 865$

$$S = \sqrt{\frac{(835 - 874)^2 + (930 - 874)^2 + (865 - 874)^2 + (865 - 874)^2}{4}}$$

$$s = 34,71$$



Slika 24 Vrijednost vlačne čvrstoće prilikom popuštanja na temperaturi od 610 °C

6.6. Analiza rezultata

6.6.1. Analiza: Vrijednosti vlačnih čvrstoća pri temperaturi popuštanja od 530 °C

Aritmetička sredina i vlačna čvrstoća epruveta iz ove skupine iznosi:

- 1196 N/mm²,

Standardna devijacija:

- 47,90

Vrijednost očitavanja na dijagramu:

- Približno 1130 N/mm²

Razlika između vrijednosti 1196 N/mm^2 i 1130 N/mm^2 jest 66 N/mm^2 , te je time potvrđeno da je u okviru odstupanja od 75 N/mm^2 .

6.6.2. Analiza: Vrijednosti vlačnih čvrstoća pri temperaturi popuštanja od $580 \text{ }^\circ\text{C}$

Aritmetička sredina i vlačna čvrstoća epruveta iz ove skupine iznosi:

- 1005 N/mm^2 ,

Standardna devijacija:

- 27, 17

Vrijednost očitavanja na dijagramu:

- Približno 1000 N/mm^2

Razlika između vrijednosti 1005 N/mm^2 i 1000 N/mm^2 jest 5 N/mm^2 , te je time potvrđeno da je u okviru odstupanja od 75 N/mm^2 .

6.6.3. Analiza: Vrijednosti vlačnih čvrstoća pri temperaturi popuštanja od $610 \text{ }^\circ\text{C}$

Aritmetička sredina i vlačna čvrstoća epruveta iz ove skupine iznosi:

- 874 N/mm^2 ,

Standardna devijacija:

- 34, 71

Vrijednost očitavanja na dijagramu:

- Približno 920 N/mm^2

Razlika između vrijednosti 874 N/mm^2 i 920 N/mm^2 jest 46 N/mm^2 , te je time potvrđeno da je u okviru odstupanja od 75 N/mm^2 .

7. Zaključak

Provedenim ispitivanjima utvrđeno je da dimenzije epruveta ne utječu znatno na mehanička svojstva, točnije na vrijednosti vlačne čvrstoće i tvrdoće. Od četiri skupine epruveta različitih dimenzija sve su vrijednosti njihovih mehaničkih svojstava bile u neznatnom odstupanju. Time je pokazano da je utjecaj dimenzija, priprema epruveta, hrapavosti i ostalih utjecajnih parametara neznatan.

Utvrđene su i dijagramske vrijednosti sa ispitivanim epruvetama. Sve te vrijednosti bile su u okviru tolerancije od 75 N/mm^2 , što potvrđuje da je ispitivanje provedeno korektno, odnosno, usporedbom vrijednosti iz dijagrama i rezultata ispitivanja utvrđeno je da nema velikih odstupanja od rezultata.

LITERATURA:

- [1] Tihana Kostadin: Materijali 1 (Interna skripta veleučilišta u Karlovcu)
- [2] Vinko Ivušić, Mladen Franz, Đurđica Španiček, Lidija Ćurković: Materijali 1, Zagreb 2011.
- [3] Ivan Budin, Vladimir Špiranec, Petar Štefanec, Ivan Turković: Osnove tehnike i proizvodnje 1, Školska knjiga Zagreb
- [4] Stoja Rešković: Ispitivanje Materijala, Metalurški fakultet Zagreb
- [5] Ivan Vitez, Mirsada Oruč, Raza Sumulahpašić: Ispitivanje Materijala
- [6] Franjo Rudman: Završni rad, Veleučilište u Karlovcu
- [7] Lukić Zlatko: Završni rad, Veleučilište u Karlovcu
- [8] Nikola Sonički, Interna dokumentacija Veleučilišta u Karlovcu
- [9] Tomislav Filetin, Franjo Kovačićek, Janez Indof: Svojstva i primjena materijala, FSB
- [10] https://www.fsb.unizg.hr/usb_frontend/files/1461228818-0-odabranapoglavlja-mehanickasvojstvamaterijala.pdf
- [11] <https://www.ispitivanje.com/mehanicka-svojstva/inspekt-table/>
- [12] http://repositorij.fsb.hr/850/1/08_02_2010_Zavrsni_rad_Zeljko_Sajnovic.pdf
- [13] <https://www.docsity.com/sr/ispitivanje-prokaljivosti-vezbe-masinski-fakultet/>
- [14] https://www.google.com/search?q=to%C4%8Dkalo+za+metal&tbm=isch&source=iu&ictx=1&fir=DD9TN_OjfrHdmM%253A%252CAoU-7TGZ7SDh0M%252C_&usg=AI4_-kRtUGpC7cZScV41-tkBNcMQk_onBw&sa=X&ved=2ahUKEwizpJKyos_fAhXSYIAKHXgoAlkQ9QEwAXoECAY_QBg#imgsrc=-MyFh6I4VgylfM: