

# IZBOR MATERIJALA PRI IZRADI ALATA ZA PROBIJANJE

---

**Mihoković, Krešimir**

**Master's thesis / Specijalistički diplomski stručni**

**2019**

*Degree Grantor / Ustanova koja je dodijelila akademski / stručni stupanj:* **Karlovac University of Applied Sciences / Veleučilište u Karlovcu**

*Permanent link / Trajna poveznica:* <https://um.nsk.hr/um:nbn:hr:128:379061>

*Rights / Prava:* [In copyright](#)/[Zaštićeno autorskim pravom.](#)

*Download date / Datum preuzimanja:* **2025-03-11**



**VELEUČILIŠTE U KARLOVCU**  
Karlovac University of Applied Sciences

*Repository / Repozitorij:*

[Repository of Karlovac University of Applied Sciences - Institutional Repository](#)



zir.nsk.hr



DIGITALNI AKADEMSKI ARHIVI I REPOZITORIJI

# IZBOR MATERIJALA PRI IZRADI ALATA ZA PROBIJANJE

---

**Mihoković, Krešimir**

**Master's thesis / Specijalistički diplomski stručni**

**2019**

*Degree Grantor / Ustanova koja je dodijelila akademski / stručni stupanj:* **Karlovac University of Applied Sciences / Veleučilište u Karlovcu**

*Permanent link / Trajna poveznica:* <https://um.nsk.hr/um:nbn:hr:128:379061>

*Rights / Prava:* [In copyright](#)/[Zaštićeno autorskim pravom.](#)

*Download date / Datum preuzimanja:* **2023-02-17**



**VELEUČILIŠTE U KARLOVCU**  
Karlovac University of Applied Sciences

*Repository / Repozitorij:*

[Repository of Karlovac University of Applied Sciences - Institutional Repository](#)



zir.nsk.hr



DIGITALNI AKADEMSKI ARHIVI I REPOZITORIJI

**VELEUČILIŠTE U KARLOVCU  
SPECIJALISTIČKI DIPLOMSKI STRUČNI STUDIJ STROJARSTVA  
PROIZVODNO STROJARSTVO**

**KREŠIMIR MIHOKOVIĆ**

**IZBOR MATERIJALA PRI IZRADI ALATA ZA  
PROBIJANJE**

**ZAVRŠNI RAD**

**KARLOVAC, 2019**

**VELEUČILIŠTE U KARLOVCU  
SPECIJALISTIČKI DIPLOMSKI STRUČNI STUDIJ STROJARSTVA  
PROIZVODNO STROJARSTVO**

**KREŠIMIR MIHOKOVIĆ**

**IZBOR MATERIJALA PRI IZRADI ALATA ZA  
PROBIJANJE**

**ZAVRŠNI RAD**

Mentor:

Tihana Kostadin, mag.ing.stroj.

Karlovac,2019

## **IZJAVA:**

Izjavljujem da sam ja – student Krešimir Mihoković, OIB: 59307591513, matični broj: 0111416002, upisan u IV.semestar specijalističkog diplomskog studija strojarstva akademske godine 2018/2019., radio ovaj rad samostalno koristeći se znanjem stečenim tijekom obrazovanja, te uz stručnu pomoć i vođenje mentorice Tihane Kostadin, mag.ing.stroj. i kod eksperimentalnog dijela u tvrtki KONTAL d.o.o. kod gospodina Maria Turkalja spec.ing.stroj. kojima se ovim putem zahvaljujem.

KARLOVAC, 20.06.2019

Krešimir Mihoković

---

## **SAŽETAK**

Tema ovog završnog rada je izbor materijala pri izradi reznog alata za probijanje čeličnog lima(alata za štancanje) u svrhu dobivanja gotovog proizvoda na što brži i ekonomičniji način. U prvom dijelu rada opisana je primjena alata za štancanje, dijelovi, operacije rezanja, različite izvedbe.Također opisani su materijali koji se koriste pri izradi alata za štancanje kao i postupci koji će se primjenjivati prilikom izrade alata kao što su brušenje, bušenje, glodanje, kaljenje i popuštanje.U eksperimentalnom dijelu opisana je svaka pojedina pozicija, sa tablicom u kojoj se nalazi list operacija, te u prilogu tehnička dokumentacija. Za razrađeni koncept stavljen je naglasak na izbor materijala te 3D konstrukciju,i izradu tehničke dokumentacije.

Ključne riječi: naprava, dijelovi alata, vrste materijala, operacijski list, 3D model

# **MATERIAL SELECTION FOR PUNCHING TOOLS**

## **SUMMARY**

The theme of this final work is the selection of materials in the production of cutting tool for punching the steel sheet for the purpose of obtaining the finished product in a faster and more economical way. The first part of the paper describes the application of the stamping tool, parts, cutting operations, different performances. Also described are the materials used in the production of punching tools as well as the procedures to be used when making tools such as grinding, drilling, milling. The experimental part describes each individual position with a table in which there is an operation list, and attached technical documentation. The elaborated concept emphasized the choice of material and 3D construction, and the production of full-scale technical documentation.

Keywords: device, tool parts, type of material, operating list, 3D model

# SADRŽAJ

POPIS SLIKA .....	7
POPIS TABLICA .....	9
POPIS OZNAKA .....	10
1. UVOD .....	12
1.1. Općenito o štancama .....	12
1.2. Primjena štanci u proizvodnji .....	13
1.3. Osnovna podijela stanca .....	14
2. PROCES TOKA REZANJA KOD ŠTANCI ZA REZANJE .....	15
3. POJEDINE OPERACIJE REZANJA KOD ŠTANCANJA .....	18
3.1 Izrezivanje .....	18
3.2 Probijanje .....	18
3.3 Odrezivanje .....	19
3.4 Zarezivanje .....	19
3.5 Obrezivanje .....	20
3.6 Kalibriranje .....	20
4. PODIJELA ŠTANCI ZA REZANJE PREMA NAČINU VOĐENJA ŽIGA .....	21
4.1 ŠTANCE BEZ VOĐENJA ŽIGA .....	22
4.1.1 Štance s nožastim rezom .....	22
4.1.2 Štance sa slobodnim rezom .....	24
4.2 ŠTANCE S VOĐENJEM ŽIGA .....	26
4.2.1 Štance s vođenjem žiga pomoću vodeće ploče .....	27
4.2.2 Štance s vođenjem žiga pomoću vodećih stupova .....	28
4.2.3 Štance s vođenjem žiga pomoću stražnje vodilice .....	29
5. SASTAVLJENI ILI KOMBINIRANI ALATI .....	30
5.1. Štance s kombiniranim vođenjem .....	31
5.2. Štance sa slijednim rezom .....	32
5.3. Štance s kompletnim rezom .....	33
6. POSEBNE IZVEDBE ŠTANCA .....	34
6.1. Štance za rezanje bez otpadaka .....	34
6.2. Štance za probijanje s vertikalnim hodom žiga .....	35
6.3. Štance za probijanje s horizontalnim hodom žiga .....	36
6.4. Štance za probijanje s vertikalnim i horizontalnim hodom žiga .....	37



6.5. Štance za kalibriranje.....	38
6.6. Štance za kalibriranjem izrezaka .....	40
7. MATERIJALI ZA ŠTANCE .....	41
7.1. Niskolegirani Mn-Cr-V i Mn-Cr-W čelici postojanih dimenzija pri gašenju (karakteristike sastava i osnovni podaci) .....	42
7.2. Osnovni podaci o obradi Č3840 (merilo).....	42
7.3. Osnovni podaci o obradi Č6440 (merilo ekstra) .....	44
7.4. Toplinska obrada Mn-Cr-V i Mn-Cr-W čelika.....	47
7.5. Primjeri primjene Mn-Cr-V i Mn-Cr-W čelika .....	49
7.6. Visokolegirani alatni čelici za hladni rad – sustav Fe-Cr-C.....	50
8. ELEMENTI ŠTANCE.....	53
8.1. Temeljna ploča.....	54
8.2. Matrica ili rezna ploča .....	55
8.3. Letve za vođenje trake .....	58
8.4. Vodeća ploča .....	59
8.5. Žigovi za probijanje .....	60
8.6. Usadna ploča .....	63
8.7. Kaljena međuploča .....	64
8.8. Gornja ploča.....	64
8.9. Upinjalo.....	65
8.10. Gumene opruge .....	66
8.11. Vodeći stupovi i čahure za vođenje.....	66
9. BUŠENJE.....	67
10. OBRADA ELEKTROEROZIJOM.....	68
11. BRUŠENJE .....	69
12. KALJENJE I POPUŠTANJE ČELIKA.....	70
13. POSTAVKA ZADATKA .....	73
14. EKSPERIMENTALNI DIO .....	74
14.1. Gornja ploča.....	75
14.2. Kaljena međuploča .....	77
14.3. Usadna ploča .....	79
14.4. Žig 1 .....	81
14.5. Žig 2.....	83
14.5. Žig 3.....	85
14.6. Žig 4.....	86

14.7. Ploča sa svim žigovima za izrezivanje .....	88
14.8. Vodeća ploča .....	89
14.9. Matrica .....	91
14.9. Lijeva i desna vodilica trake .....	93
14.10. Temeljna ploča.....	94
14.11. Gumene opruge .....	96
15. STROJEVI NA KOJI SU SE KORISTILI PRILIKOM IZRADE ALATA .....	97
16. ZAKLJUČAK .....	98
LITERATURA.....	99
PRILOG.....	100

## POPIS SLIKA

Slika 1. Prikaz probijanja .....	14
Slika 2. Prikaz Savijanja .....	14
Slika 3. Prva faza toka rezanja [3] .....	15
Slika 4. Druga Faza toka rezanja [3] .....	15
Slika 5. Treća faza toka rezanja [3] .....	16
Slika 6. Četvrta faza toka rezanja [3] .....	16
Slika 7. Peta faza toka rezanja [3] .....	17
Slika 8. Šesta faza toka rezanja [3] .....	17
Slika 9. Izrezivanje [1] .....	18
Slika 10. Probijanje [1] .....	18
Slika 11. Odrezivanje [1] .....	19
Slika 12. Zarezivanje [1] .....	19
Slika 13. Obrezivanje [1] .....	20
Slika 14. Kalibriranje [1] .....	20
Slika 15. Podijela štanci za rezanje prema načinu vođenja žiga[1] .....	21
Slika 16. Štanca s nožastim rezom Izvedba: .....	22
Slika 17. Štanca s nožastim rezom za izradu podložnih pločica [1] .....	22
Slika 18. Prikaz oblika žigova i kuta $\beta$ [3] .....	23
Slika 19. Konstruktivno rješenje za alat do $\Phi 25$ mm. [1] .....	24
Slika 20. Konstruktivno rješenje za alat od $\Phi 25$ do $\Phi 60$ mm. [1] .....	24
Slika 21. Konstruktivno rješenje za alat od 60 do $\Phi 150$ mm. [1] .....	25
Slika 22. Konstruktivno rješenje za alat od $\Phi 150$ do $\Phi 300$ mm. [1] .....	25
Slika 23. Štanca s vodećom pločom[3] .....	27
Slika 24. Štanca s vodećim stupovima [3] .....	28
Slika 25. Štanca s vođenjem pomoću stražnje vodilice[1] .....	29
Slika 26. Sastavljena ili kombinirana stanca[1] .....	30
Slika 27. Štanca s kombiniranim vođenjem[1] .....	31
Slika 28. Štanca sa slijednim rezom[3] .....	32
Slika 29. Štanca sa kompletnim rezom[3] .....	33
Slika 30. Štanca za rezanje bez otpadaka[1] .....	34
Slika 31. Štanca za probijanje s vertikalnim hodom žiga[1] .....	35
Slika 32. Štanca za probijanje s horizontalnim hodom žiga[1] .....	36
Slika 33. Štanca za probijanje s vertikalnim i horizontalnim hodom probijala[1] .....	37
Slika 34. Prikaz procesa kalibriranja. [1] .....	38
Slika 35. Prikaz raznih konstruktivnih rješenja za kalibriranje[1] .....	39
Slika 36. Prikaz procesa kalibriranja po konturi [1] .....	40
Slika 37. Realni pseudobinarni dijagram stanja sustava Fe-C uz 2%Mn [6] .....	42
Slika 38. Postupak obrade Č3840 [6] .....	43
Slika 39. Prikaz dijagrama popuštanja i toplinske obrade Č3840 [6] .....	44
Slika 40. Postupak obrade Č6440 [6] .....	45
Slika 41. Prikaz dijagrama popuštanja i toplinske obrade Č6440 [6] .....	45
Slika 42. Varijanta „izotermičke“ sferodizacije Mn-Cr-V i Mn-Cr-W [6] .....	47
Slika 43. Pojednostavnjeni pseudobinarni dijagram stanja Fe-Cr-C za 5%Cr[6] .....	50

Slika 44. Pojednostavnjeni pseudobinarni dijagram stanja Fe-Cr-C za 12%Cr[6] .....	50
Slika 47. Osnovni elementi štanice .....	53
Slika 48. Matrica ili rezna ploča [1] .....	55
Slika 49. Oblici presjeka i otvora na matrici [2] .....	56
Slika 50. Prikaz sastavljenih matrica [3] .....	57
Slika 51. Vrste vodećih letvi [3] .....	58
Slika 52. Štanca s vodećom pločom [3] .....	59
Slika 53. Izvedbe žigova [2] .....	60
Slika 54. Izvedbe žigova sa ojačanjem [2] .....	61
Slika 55. Izvedbe brzoizmjenjivih žigova [2] .....	62
Slika 56. Usadna ploča sa žigom [1] .....	63
Slika 57. Usadna i vodeća ploča s uljevanim čahurama [1] .....	63
Slika 58. Različite izvedbe upinjala kod štanci bez izbacivala[3] .....	65
Slika 59. Upinjalo s ugrađenim izbacivalom[1] .....	65
Slika 60. Gumene opruge [2] .....	66
Slika 61. Koordinatna bušilica[4] .....	67
Slika 62. Elektroerozijsko rezanje žicom[4] .....	68
Slika 63. Ravno obodno uzdužno brušenje [4] .....	69
Slika 64. Dijagram postupka kaljenja[5] .....	70
Slika 65. Utvrđivanje gornje kritične brzine gašenja [5] .....	71
Slika 66. Dijagram popuštanja različitih vrsta čelika [5] .....	71
Slika 67. Dijagram postupka kaljenja i popuštanja podeutektoidnog čelika[5] .....	72
Slika 68. Prikaz alata P019987 .....	74
Slika 69. Prikaz gornje ploče .....	75
Slika 70. Prikaz kaljene međuploče .....	77
Slika 71. Prikaz usadne ploče .....	79
Slika 72. Prikaz Žiga 1 .....	81
Slika 73. Prikaz Žiga 2 .....	83
Slika 74. Prikaz Žiga 3 .....	85
Slika 75. Prikaz Žiga 4 .....	86
Slika 76. Prikaz nacрта za izrezivanje žigova iz jedne ploče .....	88
Slika 77. Prikaz vodeće ploče .....	89
Slika 78. Prikaz matrice na temeljnoj ploči .....	91
Slika 79. Prikaz lijeve i desne vodilice trake lima .....	93
Slika 80. Prikaz temeljne ploče .....	94
Slika 81. Prikaz temeljne ploče .....	96
Slika 82. Prikaz strojeva koji su se koristili prilikom izrade .....	97

## POPIS TABLICA

Tablica 1. Prikaz kutova $\beta$ [1] .....	23
Tablica 2. oznake i sastavi Mn-Cr-V i Mn-Cr-W čelika [6] .....	42
Tablica 3. Oznaka čelika Č3840 [6].....	43
Tablica 4. Oznaka čelika Č6440 [6].....	44
Tablica 5. Kvantitativni pokazatelji utjecaja na otpornost na trošenje visokolegiranih Cr čelika [6].....	52
Tablica 6. Osnovni elementi štacne.....	53
Tablica 7. Zračnost između vodećih letvi i rezne trake [3].....	58
Tablica 8. Vrijednosti brzine rezanja( $V_c$ ),brzine obratka( $V_o$ ) i odnosa brzina( $q$ ) .....	69
Tablica 9. List operacija za gornju ploču .....	76
Tablica 10. List operacija za Žig 1 .....	82
Tablica 11. List operacija za Žig 2 .....	84
Tablica 12. List operacija za Žig 4 .....	87
Tablica 13. List operacija za vodeću ploču.....	90
Tablica 14. List operacija za matricu .....	92
Tablica 15. List operacija za temeljnu ploču.....	95

## POPIS OZNAKA

Oznaka	Jedinica	Opis
D	mm	Promjer matrice
d	mm	Promjer žiga
s	mm	Debljina trake
z	mm	Zračnost
F	N	Sila
A	mm <sup>2</sup>	Površina
$\alpha$	°	Kut
$\beta$	°	Kut
$\sigma_m$	N/mm <sup>2</sup>	Vlačna čvrstoća
$\emptyset$	mm	Promjer

## POPIS TEHNIČKE DOKUMENTACIJE

Redni broj	Naziv	Format
1.	Gornja ploča	A3
2.	Kaljena međuploča	A4
3.	Usadna ploča	A4
4.	Žig 1	A4
5.	Žig 2	A4
6.	Žig 3	A4
7.	Žig 4	A4
8.	Vodeća ploča	A3
9.	Matrica	A4
10.	Lijeva vodilica trake	A4
11.	Desna vodilica trake	A4
12.	Temeljna ploča	A3
13.	Sklopni	A3

# 1.UVOD

## 1.1. Općenito o štancama

Pod općenitim nazivom štance misli se na veliku grupu specijalnih alata koji služe za obradu metala ili nemetala rezanjem odnosno obradom odvajanja čestica, ili savijanjem.

U tehniku štancanja spada veliki broj postupaka vezanih za obradu odvajanjem čestica kao što su: probijanje, izrezivanje, odrezivanje, zarezivanje, savijanje, ovijanje, izvlačenje i slično. Prema načinu rada alata možemo ih podijeliti u dvije osnovne skupine:

- Štance za rezanje.
- Štance za oblikovanje.

Materijali koji se koriste za štancanje mogu biti u obliku ploča, traka, vrpca, pojedinačnih komada itd. Od vrsti materijala mogu biti čelični, mesingani, aluminijski te drugi limovi, a od nemetalnih materijala koža, guma, celuloid, i slični materijali.

Sila potrebna za rezanje, oblikovanje ili kombinirano rezanje-oblikovanje može se postići prešama s ručnim pogonom ili prešama s motornim pogonom koje se u današnje vrijeme najčešće koriste. U praksi se često preše nazivaju i štancama, zbog toga treba pripaziti da li se misli na stroj ili alat. [1]



## 1.2. Primjena štanci u proizvodnji

Štance se najčešće koriste kod velikoserijske i masovne proizvodnje. Koristeći odgovarajuće materijale, pravilnom toplinskom obradom reznih dijelova alata i radnih parametara jednim alatom se može izraditi serija od više stotina tisuća komada. Posluživanje alata je vrlo jednostavno te u novije vrijeme postoje preše s automatskim dodavanjem koje znatno skraćuju vrijeme izrade i zahtjevaju manji nadzor stroja, sve to dovodi do smanjenja vremena izrade koje zahtjeva 7 do 10 puta manje vremena nego kod klasične obrade odvajanjem čestica, dok je točnost izratka unutar konstrukcijskih zahtjeva klasa točnosti mjera IT11 do IT9, a kod kalibriranja IT7 do IT6. [1]

Ukoliko se lijevani ili kovani dijelovi mogu zamijeniti dijelovima izrađenim štancanjem, moguće je postići smanjenja :

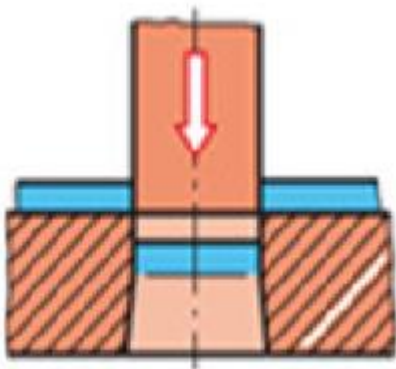
- Na težini izratka za 25% do 50%.
- Na potrošnji materijala za 30% do 70%.
- Na troškovima radne snage za 50% do 80%.

Zbog gore navedenih prednosti štance imaju veliku primjenu u automobilskoj, elektro i radio industriji, industriji satova te gotovo u svim granama industrije. [1]

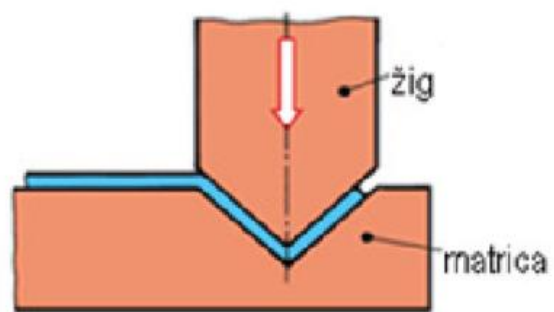
### 1.3. Osnovna podijela štanca

Prema načinu i korištenju u radu štanca dijelimo u dvije osnovne grupe :

1. Štanca za rezanje – u ovu skupinu spadaju postupci obrade odvajanja čestica kao što su : izrezivanje, probijanje, odrezivanje, zarezivanje, obrezivanje i slično.
2. Štanca za oblikovanje – u ovu skupinu spadaju postupci obrade deformiranja kao što su : savijanje, ovijanje, obrubljivanje, utiskivanje, izvlačenje i slično. [1]



Slika 1. Prikaz probijanja [3]



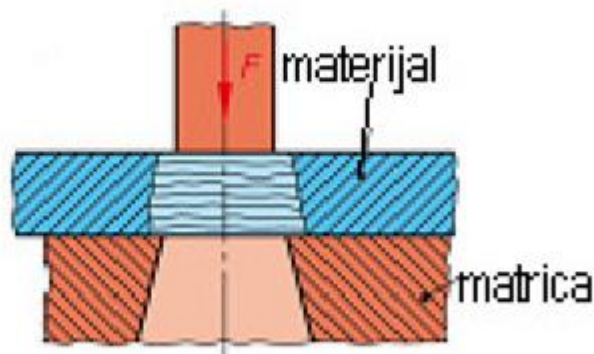
Slika 2. Prikaz Savijanja [3]

## 2. PROCES TOKA REZANJA KOD ŠTANCI ZA REZANJE

U ovome dijelu rada radi boljeg razumijevanja konstrukcije alata, te potrebnih elemenata i njihove funkcije u procesu rezanja biti će objašnjen tok rezanja materijala. Proces toka rezanja kod štanci podijelit će se na 6 faza.

1. U prvoj fazi žig (probijalo) alata pritisne traku lima, te porastom sile dolazi do utiskivanja žiga u materijal. Tu nastaje elastična deformacija materijala koje će daljnjim porastom pritiska prijeći u plastičnu deformaciju. [1]

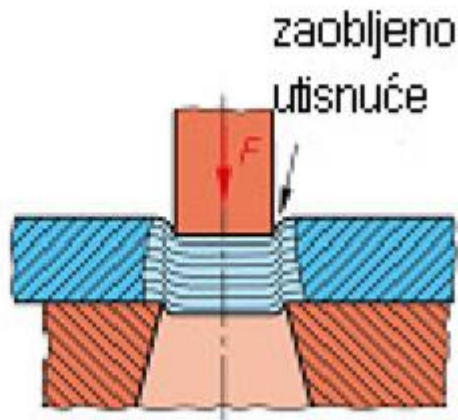
### 1. Faza



Slika 3. Prva faza toka rezanja [3]

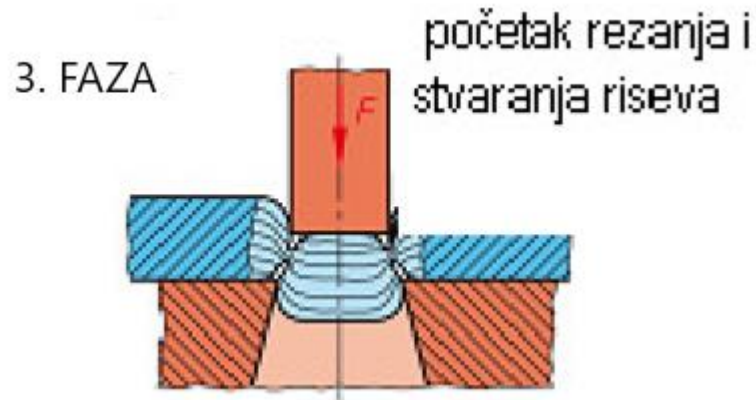
2. U drugoj fazi dolazi do povećanja pritiska žiga (probijala ) na materijal te prestaje elastična deformacija i nastupa plastična deformacija. [1]

### 2. Faza



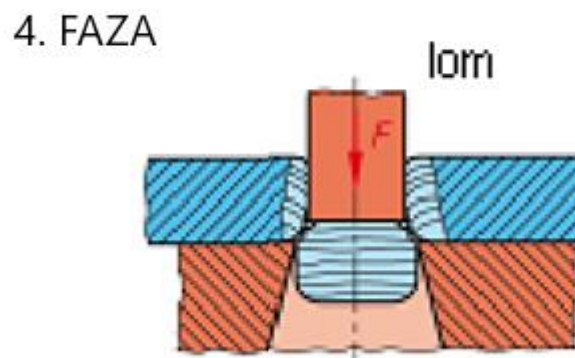
Slika 4. Druga faza toka rezanja [3]

- U trećoj fazi pritisak žiga (probijala) naraste preko čvrstoće materijala opterećenog na smicanje te nastupa rezanje materijala na reznim rubovima žiga i matrice. [1]



Slika 5. Treća faza toka rezanja [3]

- U četvrtoj fazi nakon stanovite dubine rezanja dolazi do loma materijala. Dubina do koje će žig (probijalo) ići ovisi o čvrstoći i debljini materijala, te o stanju reznih rubova žiga i matrice. Zone rezanja i zone loma materijala vide se na površini prodora, jer je površina u zoni rezanja sjajna, a u zoni loma hrapavija te ima riseve nastale od loma materijala. [1]

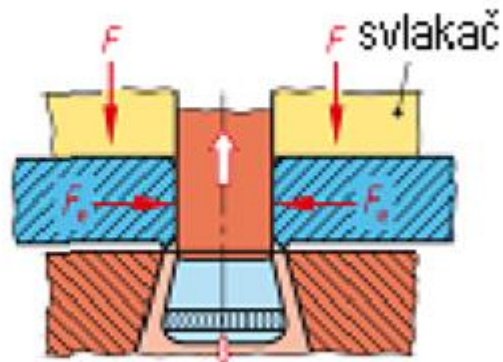


Slika 6. Četvrta faza toka rezanja [3]

- U petoj fazi odrezani komad ovisno o elastičnosti materijala ponovno se proširi za 1% do 2.5%. Zbog toga zapne u cilindričnom dijelu prodora rezne ploče te se

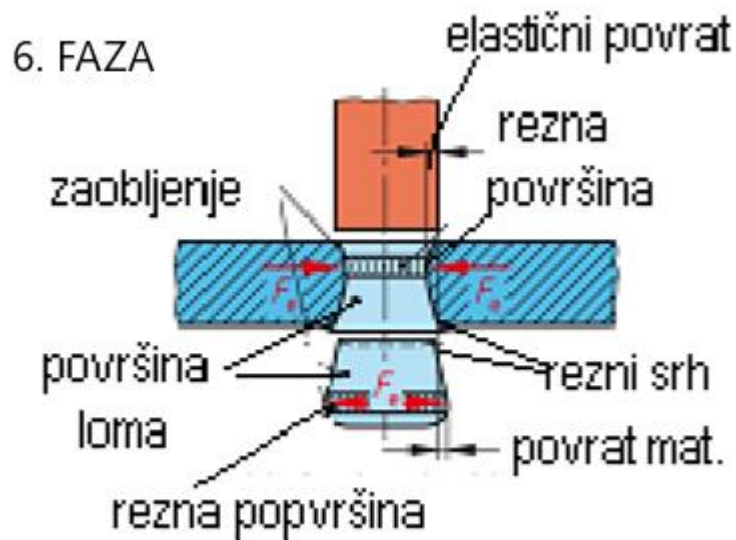
mora sa žigom dalje potisnuti. Istovremeno dolazi do stezanja trake koja se također steže za 1% do 2.5% te čvrsto obuhvaća žig te se pri njegovom povratnom hodu podiže zajedno s njime. Trenje između trake i žiga je toliko veliko da se traka mora skinuti pomoću vodeće ploče ili posebnog svlakača. [1]

5. Faza



Slika 7. Peta faza toka rezanja [3]

6. U šestoj fazi nakon izvlačenja žiga dolazi do elastičnog povrata materijala zbog čega se smanjuje mjera provrta a povećava mjera izrezanog dijela. [4]



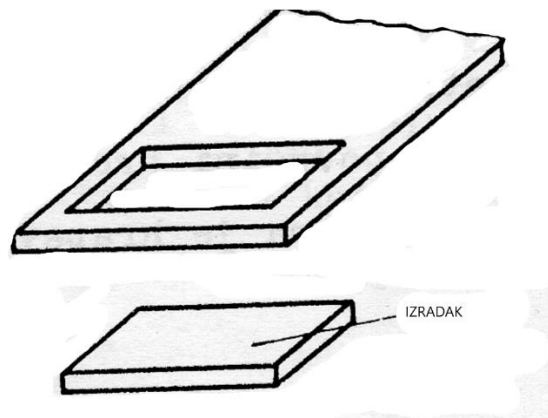
Slika 8. Šesta faza toka rezanja [3]

### 3. POJEDINE OPERACIJE REZANJA KOD ŠTANCANJA

Već u uvodnom dijelu nabrojani su nazivi pojedinih operacija rezanja, a ovdje će se pobliže opisati svaki pojedini postupak te tumačenje tih naziva. [1]

#### 3.1 Izrezivanje

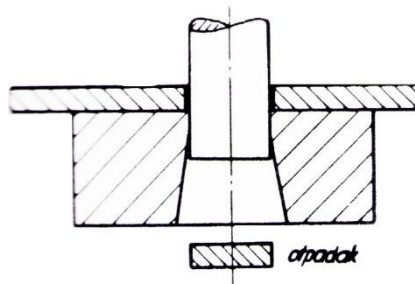
Pod ovim nazivom razumije se potpuno odvajanje izreska bilo kojeg oblika. Rezna linija je zatvorena i ide čitavim opsegom izreska (izradka). Ono što se izdvoji je proizvod (izradak) a ostatak je otpad. Ova operacija se vrši reznim alatom. [1]



Slika 9. Izrezivanje [1]

#### 3.2 Probijanje

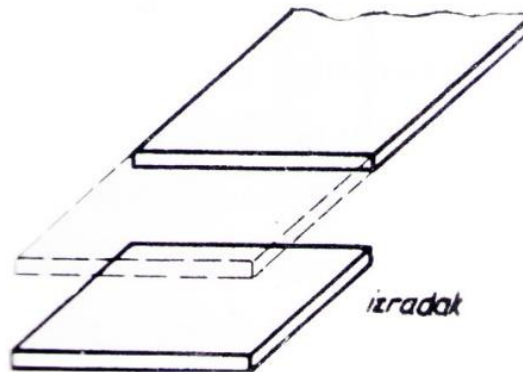
Pod ovim nazivom razumije se probijanje otvora bilo kojeg oblika. Rezna linija je zatvorena kao i kod izrezivanja i ide čitavim opsegom izreska (izradka) . Probijanje se razlikuje od izrezivanja po tome što kod izrezivanja ispada izradak, a kod probijanja ispada otpad. Ova operacija se vrši reznim alatom. [1]



Slika 10. Probijanje [1]

### 3.3 Odrezivanje

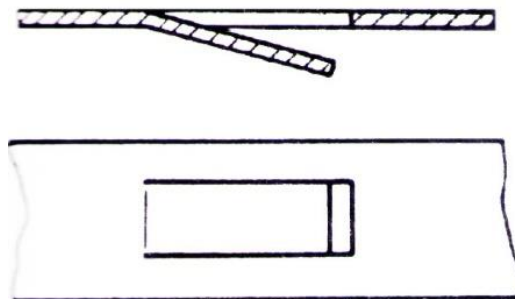
Pod ovim se nazivom razumije potpuno odvajanje izradka bilo kojeg oblika od trake. Rezna linija je otvorena i ne ide čitavim opsegom izreska. Operacija odrezivanja može biti sa otpadom ili bez otpada ovisno o geometriji izradka. Odrezivanje se može vršiti reznim alatom ili škarama za rezanje lima. [1]



Slika 11. Odrezivanje [1]

### 3.4 Zarezivanje

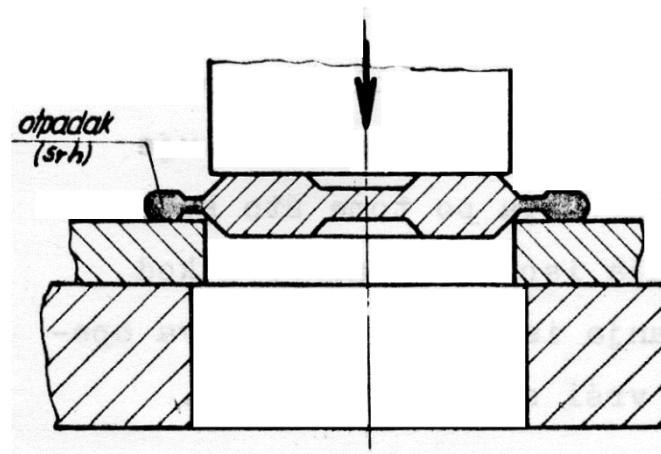
Pod ovim se nazivom razumije samo djelomično zarezivanje u materijal. Ova operacija može prethoditi operaciji za naknadno savijanje. Ovisno o geometriji reza može se postići reznim alatom ili škarama za rezanje lima. [1]



Slika 12. Zarezivanje [1]

### 3.5 Obrezivanje

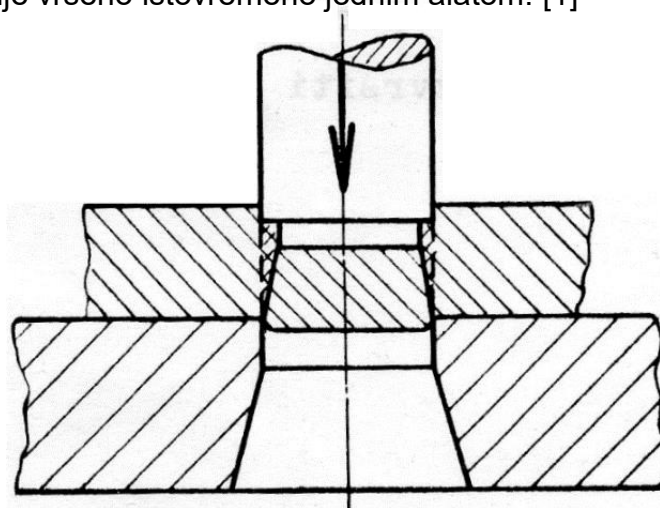
Pod ovim se nazivom razumije skidanje suvišnog materijala koji ostaje iz prijašnjih operacija, npr. kovanja u kalupu, izvlačenja lima, ili sličnih postupaka. Ova operacija se vrši posebnim reznim alatom. [1]



Slika 13. Obrezivanje [1]

### 3.6 Kalibriranje

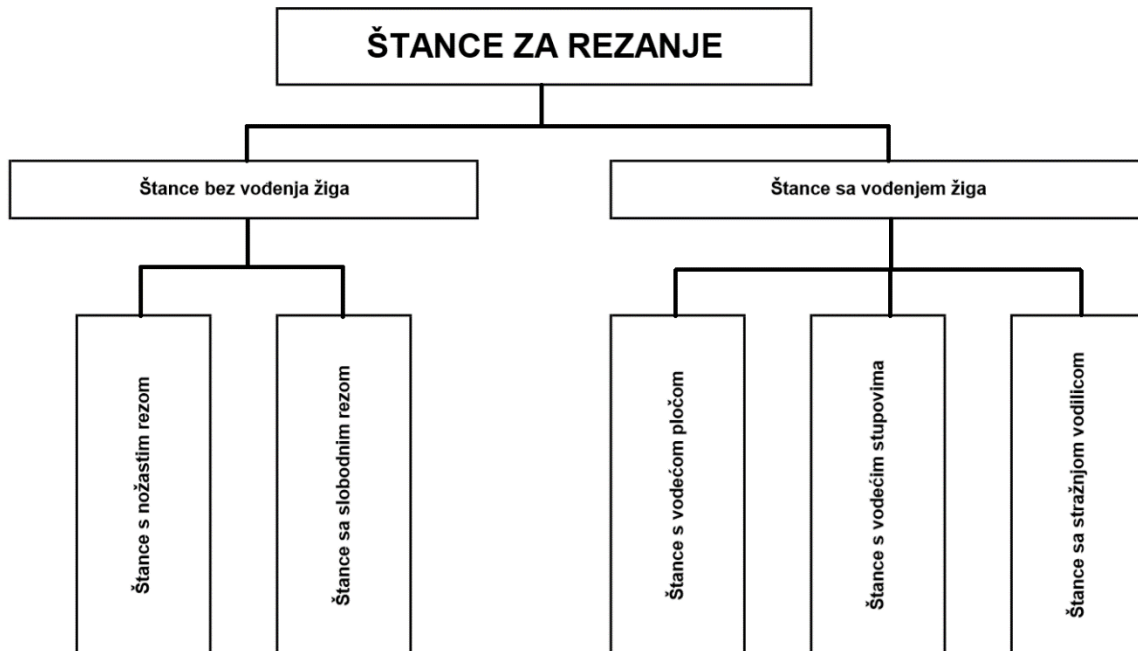
Pod ovim se nazivom razumije ponovno probijanje otvora ili izrezivanje izradka radi povećanja točnosti mjera izratka, povećanja kvalitete prosječne površine, dobivanju okotmitih bridova, povećanja točnosti razmaka pojedinih otvora. Ova se operacija vrši na posebnim štancama, te se često naziva i ponovno rezanje. Na slici 14. prikazuje se probijanje i kalibriranje vršeno istovremeno jednim alatom. [1]



Slika 14. Kalibriranje [1]



#### 4. PODIJELA ŠTANCI ZA REZANJE PREMA NAČINU VOĐENJA ŽIGA

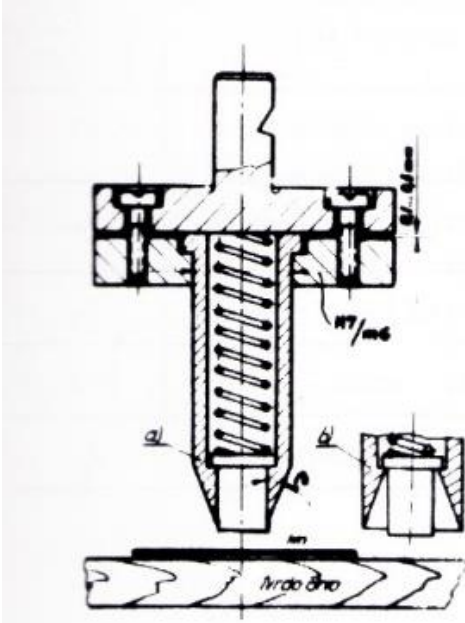


Slika 15. Podijela štanci za rezanje prema načinu vođenja žiga[1]

## 4.1 ŠTANCE BEZ VOĐENJA ŽIGA

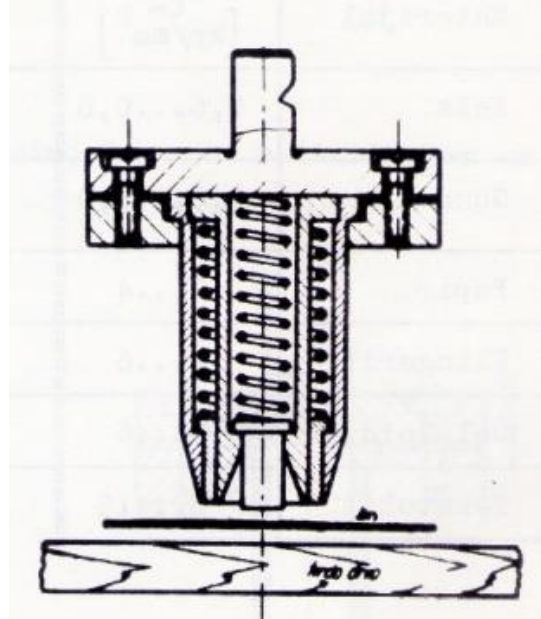
### 4.1.1 Štance s nožastim rezom

Naziv ovih štanci potječe od oblika oštrice na žigu koja ima oblik noža . Ovi alati sastoje se samo od gornjeg dijela alata , odnosno žig se učvršćuje u glavu stroja, a kao donji dio alata se koristi ploča od tvdog drveta, klingerita, tvrdog papira ili sličog materijala. Ovakva izvedba alata upotrebljava se za rezanje raznih metala u obliku tankih limova i nemetala kao koža, guma, papir, ljepenka, drvo i slično. Ovim alatima mogu se izrezivati različiti oblici, bitno je da linija oštrice noža mora dobiti oblik linije reza. Za složene geometrijske oblike izradka rezni dio alata može biti izveden od tanke čelične trake, ili se mogu rezati s više alata. Materijal u listovima može se prosijecati pojedinačno ili se veći broj listova složi u „paket“ i prosjeca u jednoj operaciji.



Slika 16. Štanca s nožastim rezom Izvedba:

- a) Za izrezivanje
- b) Za probijanje [1]



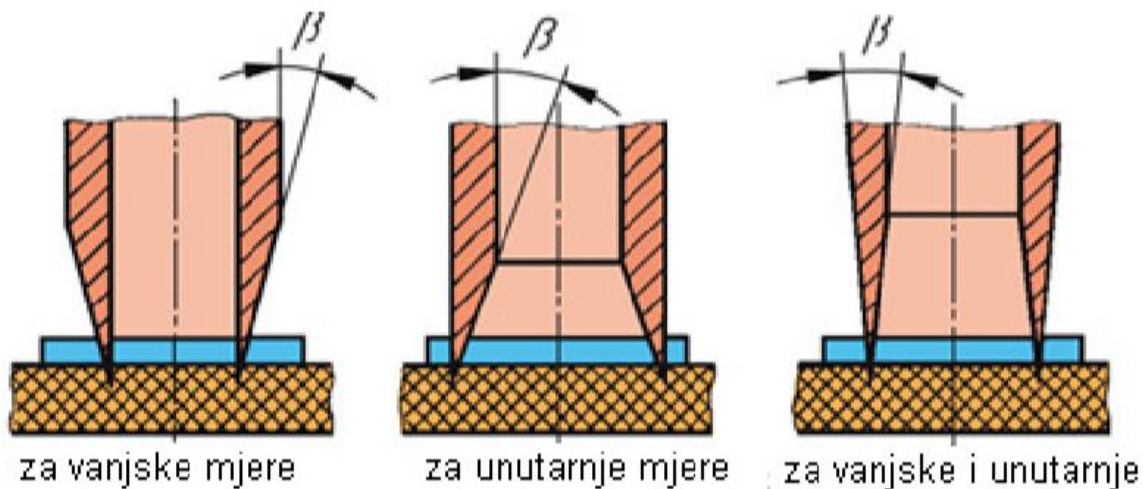
Slika 17. Štanca s nožastim rezom za izradu podložnih pločica [1]

Rezna oštrica je u obliku klina s kutom  $\beta$ . Pri rezanju s obzirom na položaj kuta  $\beta$  razlikuju se žigovi za unutarnje i vanjske mjere. Kut  $\beta$  varira ovisno o kojem se materijalu radi, a prikazan je u tablici 1. [1]

Tablica 1. Prikaz kutova  $\beta$  [1]

$\beta = 8 \dots 12^\circ$	Za gumu, umijetnu kožu
$\beta = 16 \dots 18^\circ$	Za kožu, ljepenku, pluto
$\beta = 20^\circ$	Za tvrdi papir, meki bakar, mesing u listovima
$\beta = 30 \dots 35^\circ$	Za fiber, tekstolit

Prikaz oblika žigova prikazan je na slici 18.



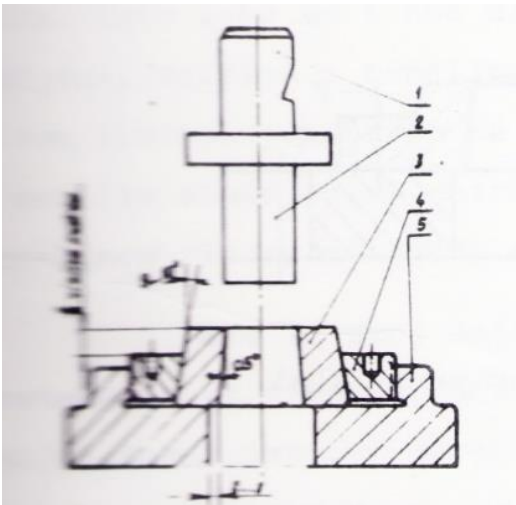
Slika 18. Prikaz oblika žigova i kuta  $\beta$  [3]

#### 4.1.2 Štance sa slobodnim rezom

Štance sa slobodnim rezom imaju žig i matricu, ali žig nije vođen prema matrici. Točnost izradka ovisi o točnosti stroja, odnosno o klinzim površinama i glavi preše, te o pozicioniranju alata na stroj. Ovaj tip alata koristi se za izradu malih serija, ali ako je stroj ispravan i alat precizno namješten može se izraditi više tisuća komada. Prvenstveno se konstruiraju za okrugle izratke, npr. platine koja će služiti za naknadno izvlačenje, ali i za druge vrste izradaka čiji mjeriteljski zahtjevi ne prelaze mogućnost ovog alata.

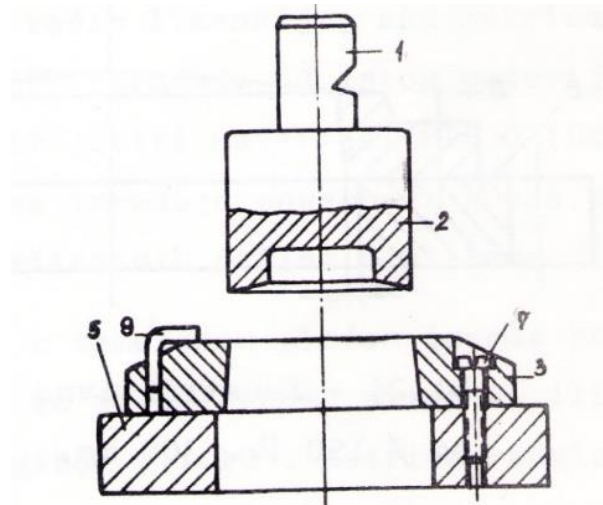
Kod ovih alata ne preporuča se kaliti žig i matricu zbog opasnosti od oštećenja zakaljenih oštrica kod njihovog međusobnog dodira. Preporuka je kaliti samo žig, upotrebom ovog principa moguće je koristiti alat do debljine lima 1mm. Ukoliko su zahtjevi materijala koji se reže, zbog debljine ili tvrdoće, da oba rezna dijela budu kaljena preporuča se konstruirati alat s vođenjem.

Ovisno o veličini izratka postoje više različitih izvedbi ovog alata, prikazanih na slijedećim slikama. [1]



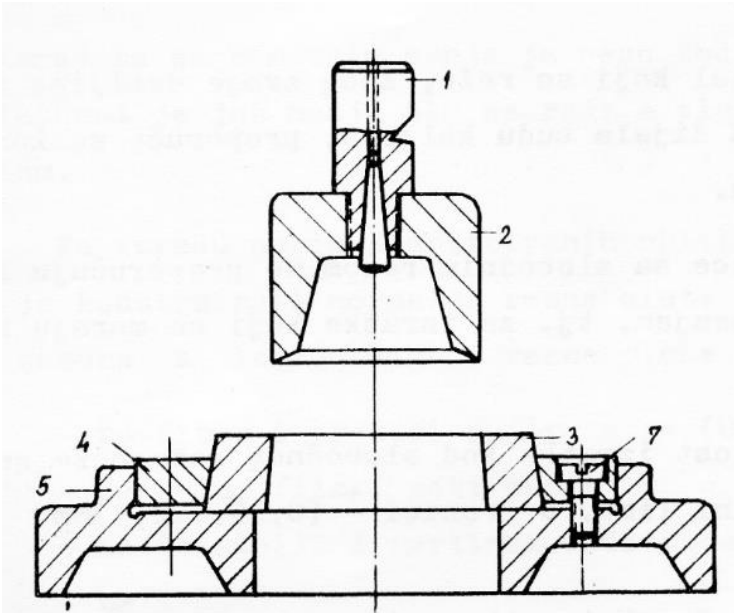
Slika 19. Konstruktivno rješenje za alat do  $\Phi 25$ mm. [1]

- 1- Upinjalo
- 2- Žig
- 3- Matrica
- 4- Prsten za pritezanje



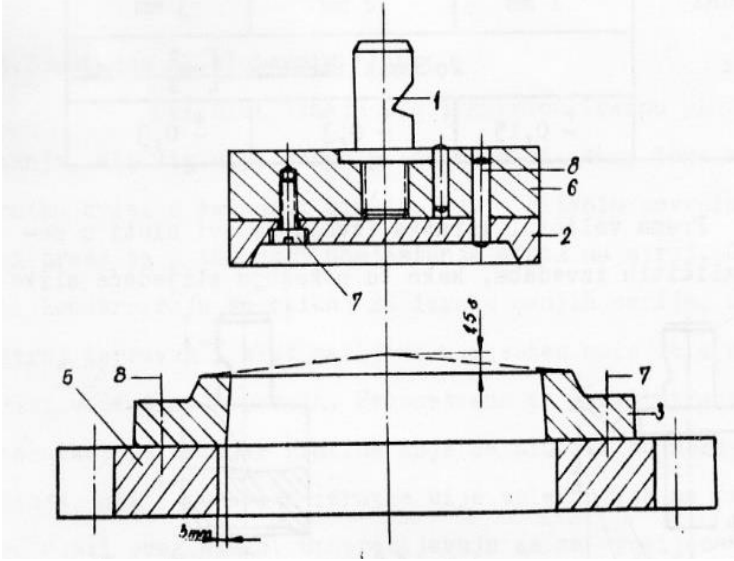
Slika 20. Konstruktivno rješenje za alat od  $\Phi 25$  do  $\Phi 60$  mm. [1]

- 5- Temeljna ploča
- 6- Gornja ploča
- 7- Vijak za pritezanje
- 8- Pozicijski zatik
- 9- Graničnik



Slika 21. Konstruktivno rješenje za alat od 60 do  $\Phi 150$  mm. [1]

- 1-Upijnalo
- 2-Žig
- 3-Matrica
- 4-Prsten za pritezanje
- 5-Temeljna ploča
- 6-Gornja ploča
- 7-Vijak za pritezanje
- 8-Pozicijski zatik
- 9-Graničnik



Slika 22. Konstruktivno rješenje za alat od  $\Phi 150$  do  $\Phi 300$  mm. [1]

- 1-Upijnalo
- 2-Žig
- 3-Matrica
- 4-Prsten za pritezanje
- 5-Temeljna ploča
- 6-Gornja ploča
- 7-Vijak za pritezanje
- 8-Pozicijski zatik
- 9-Graničnik

## 4.2 ŠTANCE S VOĐENJEM ŽIGA

Postoji više načina vođenja alata i oni će u nastavku biti opisani. Jedan od glavnih zadataka vođenja žiga je u tome da rezni bridovi žiga i matrice ne mogu udariti jedan na drugi, te da podešeni zazor između njih ostane konstantan. Vođenjem žiga produžuje se vijek trajanja alata , te se postiže veća točnost izratka, nadalje omogućena je primjena slijednog alata. Usprkos višoj cijeni ovih alata kod velikih serija postiže se ekonomska ušteda. [1]

Svi sistemi vođenja trebaju ispuniti sljedeće zahtjeve:

- Vođenje mora biti sigurno i pravilno učvršćeno
- Vođenje nesmije smetati pri radu
- Sistem vođenja treba ispunjavati postavljene zahtjeve , ali uz što manje povišenje cijene alata
- Vođenje mora biti izvedeno tako da se može demontirati i ponovno montirati a da se pritom ne oštete rezni dijelovi alata
- Vođenje mora dozvoljavati naknadno brušenje žiga ili rezne ploče (matrice)
- U sistemu vođenja mora biti riješeno pitanje podmazivanja kliznih dijelova vođenja

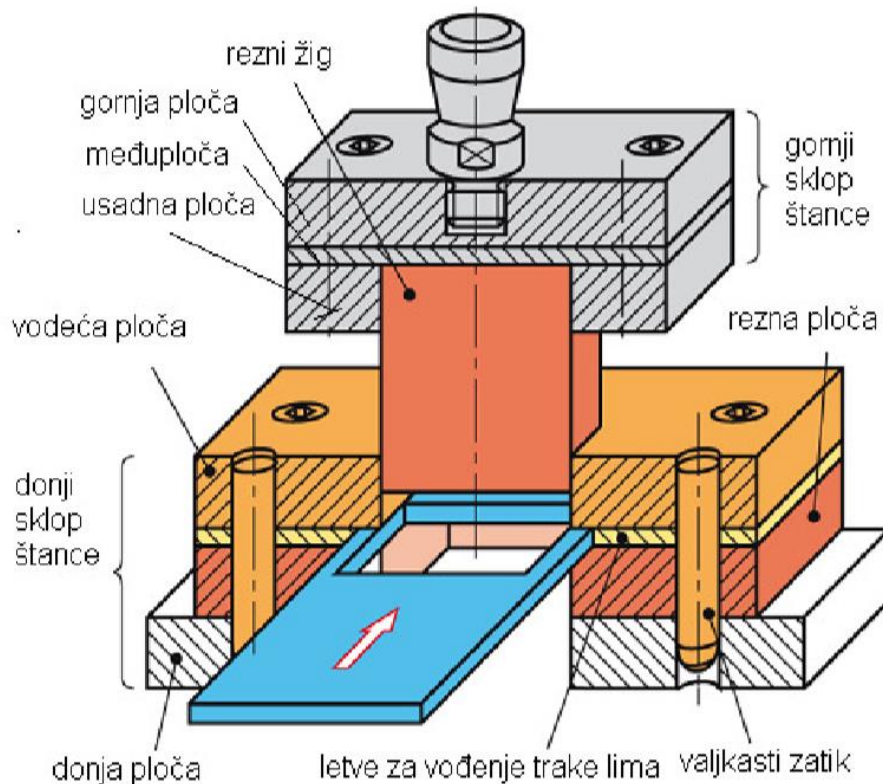
#### 4.2.1 Štance s vođenjem žiga pomoću vodeće ploče

Vodeća ploča smještena je iznad matrice, usmjerava i vodi žigove, ima iste prodore kao i matrica, ali se oni razlikuju veličini zazora koji je na vodećoj ploči manji i u praksi se podesi tako da se žigovi mogu blagim pritiskom ruke potisnuti kroz ploču. [1]

Izrada alata s vodećom pločom je skuplja, ali se ovim načinom vođenja postiže veća točnost izratka budući da je zazor između ploče i žiga uvijek isti. Preporuča se kod prosijecanja limova debljine ispod 0.5 mm i kod slijednog reza. [1]

Hod gornjeg dijela alata podesi se tako da žigovi prilikom podizanja ne izlaze iz vodeće ploče. Neke od prednosti vodeće ploče su ti da su žigovi vrlo dobro vođeni, zaštita radnika prilikom rada alata, jer se nemože staviti ruka između žiga i matrice, te služi kao skidalo trake sa žiga. [1]

Žigovi su smješteni u usadnu ploču, a međuploča između usadne i gornje ploče je kaljena i sprečava utiskivanje žigova u gornju ploču, te pojavu praznog hoda. [3]



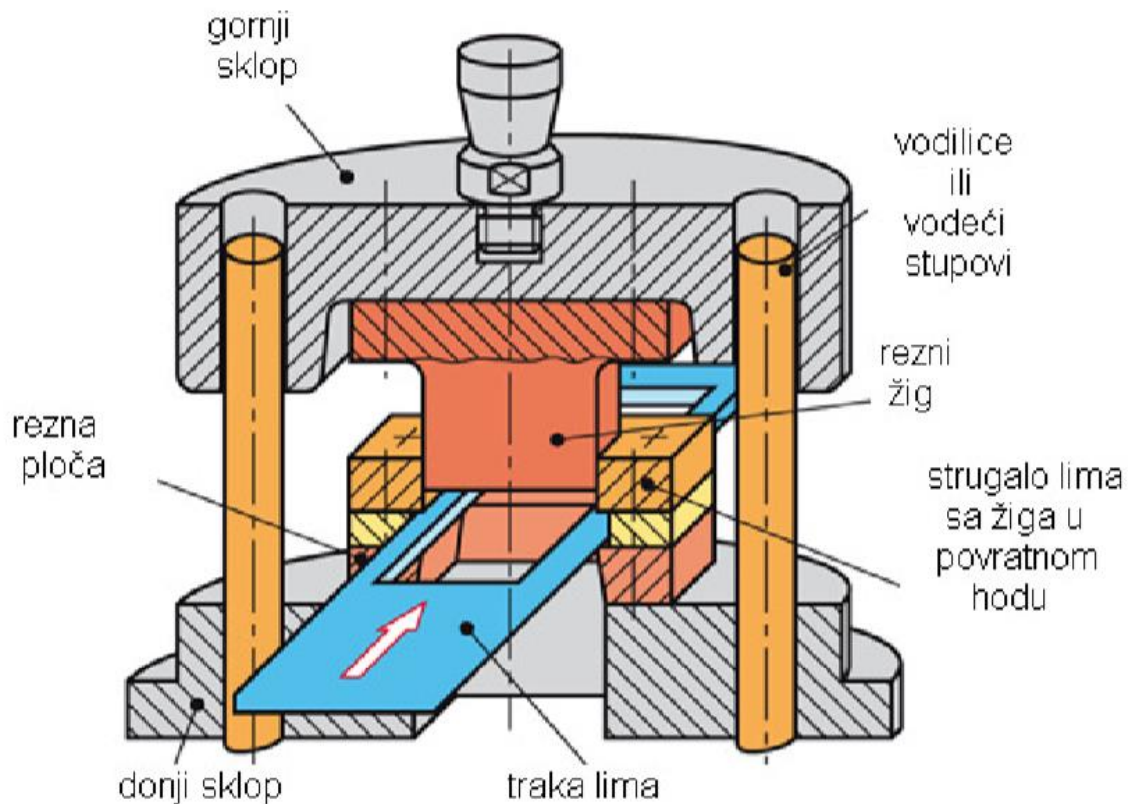
Slika 23. Štance s vodećom pločom[3]

#### 4.2.2 Štance s vođenjem žiga pomoću vodećih stupova

Kod alata vođenih sa vodećim stupovima nije svaki žig pojedinačno vođen, već je cijelokupni gornji dio alata vođen prema donjem dijelu. Vođenje alata je vrlo sigurno i ne ovisi o točnosti vodilica na stroju, te se zbog toga mogu upotrebljavati na strojevima koji imaju veću zračnost u vodlicama. Ovaj način vođenja je jeftiniji od vođenja alata s vodećom pločom, pogotovo kod složenijih oblika izradaka. Alat je lako za montirati i podesiti, sa vrlo dugim vijekom trajanja.

Kod ovakvih alata posebnu pažnju treba posvetiti kod skidanja trake sa žigova, te zaštititi radnika, jer je pristup žigovima lakši, a time i opasniji.

Alati s vođenjem pomoću vodećih stupova najčešće su standardiziranog kućišta i upinjalom. Ovi alati imaju redovito dva stupa za vođenje, stupovi su od čelika za cementiranje. Oni se cementiraju, kale i bruse, te su učvršćeni u donjoj ploči a vođeni u gornjoj. Kod jače opterećenih alata umeću se posebne čahure za vođenje od bronce ili kaljenog čelika. Veći rezni žigovi mogu se učvrstiti direktno na gornju ploču kućišta . [3]



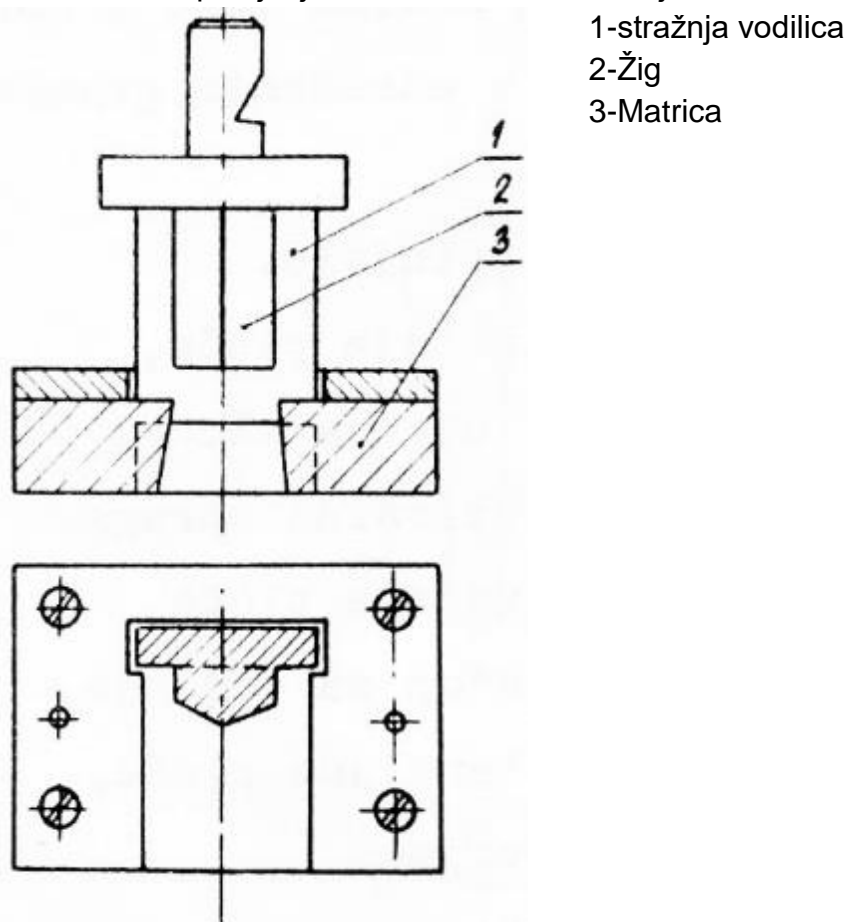
Slika 24. Štance s vodećim stupovima [3]



#### 4.2.3 Štance s vođenjem žiga pomoću stražnje vodilice

Kod štanci s vođenjem pomoću stražnje vodilice postoji samo jedna vodilica plosnatog oblika koja je smještena iza žiga, te čvrsto spojena s gornjim dijelom alata, a vođena u donjem dijelu alata. Hod preše podešen je tako da vodilica ne izlazi iz otvora u reznoj ploči. [1]

Konstrukcija stražnje vodilice mora biti izvedena vrlo čvrsto kako bi vođenje bilo sigurno. Ovaj način je jeftiniji od vođenja s vodećom pločom. Sistem vođenja pomoću stražnje vodilice može se primjenjivati samo kod odrezivanja ili zarezivanja. [1]



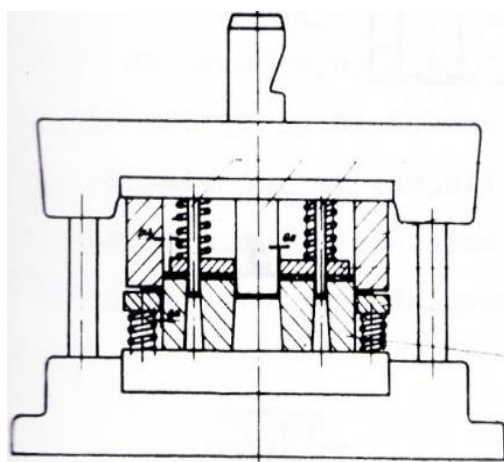
Slika 25. Štanca s vođenjem pomoću stražnje vodilice[1]

## 5. SASTAVLJENI ILI KOMBINIRANI ALATI

Kombinirani alati konstruktivno su riješeni tako da se može izvršiti više operacija u jednom hodu alata. Ovakvi alati se upotrebljavaju kod većih izradaka, gdje je moguće smijestiti sve žigove, a da rezni dijelovi alata zadrže potrebnu čvrstoću. [1]

Kod ovih alata često je položaj žiga i rezne ploče zamijenjen, odnosno žig je učvršćen u donjem dijelu alata, a rezna ploča u gornjem dijelu. Često rezni dijelovi alata sastavljeni su tako da veći žig u sebi ima otvore kao matrica te isti dio alata obavlja ulogu žiga i matrice. Isto tako neki sastavni elementi štanca imaju dvostruku ulogu kao npr. pritiskivalo trake vrši tu ulogu u momentu presijecanja, a u hodu alata prema gore vrši ulogu izbacivala. [1]

Cijena izrade kombiniranih alata je visoka i zbog toga se primjenjuju samo za velike serije.



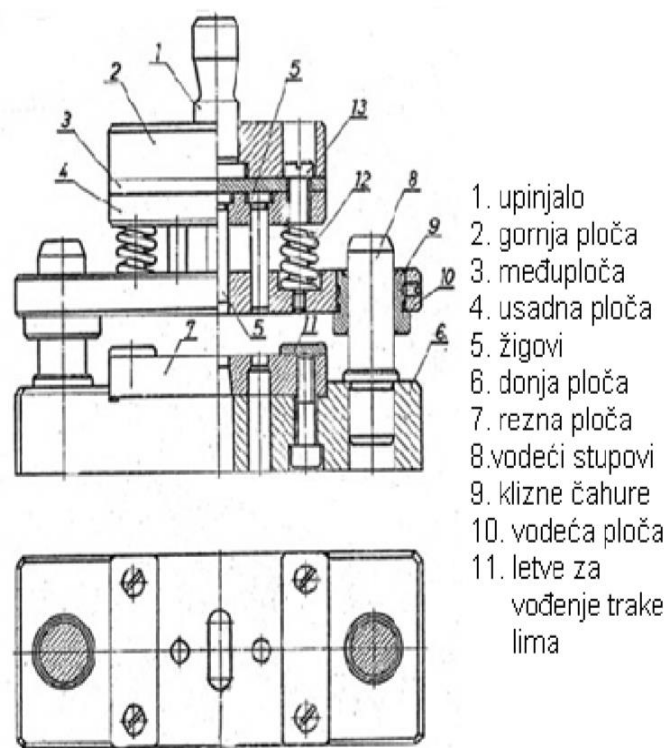
- 1 - žigovi,
- 2 - rezna ploča za vanjski oblik, u ovom slučaju prstenasta,
- 3 - pritiskivalo,
- 4 - skidalo,
- 5 - žig za vanjski oblik i istovremeno rezna ploča za unutarnje prodore.

Slika 26. Sastavljena ili kombinirana štanca[1]

## 5.1. Štance s kombiniranim vođenjem

Kod štanci s kombiniranim vođenjem vođenje je provedeno kao kombinacija vodeće ploče i vodećih stupova, a primjenjuje se kod štanci s više tankih žigova.

Vodeća ploča je povezana vijcima i oprugama s gornjim sklopom i tijekom rada klizi po vodećim stupovima. U radnom hodu se spušta do letvi za vođenje trake, dok žigovi nastavljaju s rezanjem trake. U povratnom hodu vodeća ploča zaostaje za žigovima te uz pritisak opruga ima funkciju svlakača trake lima. [3]

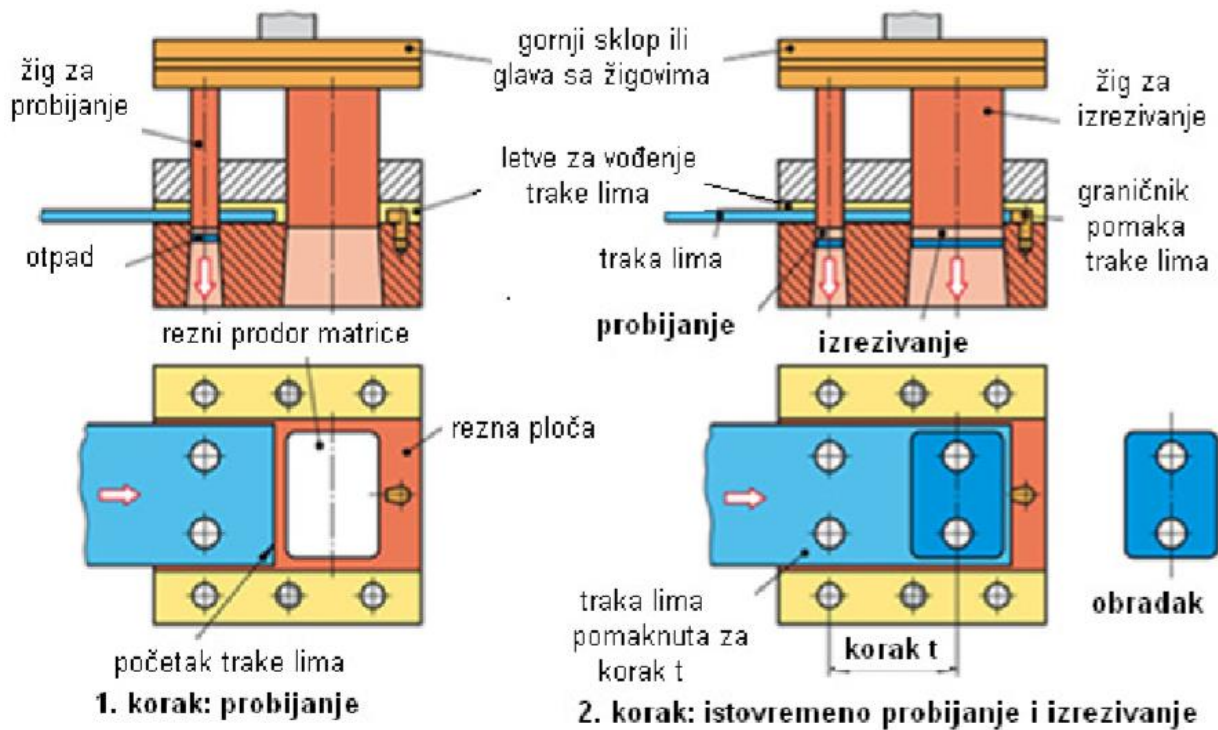


Slika 27. Štance s kombiniranim vođenjem[1]

## 5.2. Štance sa slijednim rezom

Štance sa slijednim rezom ili višerezne štance koje slijedno primjenjuju postupke rezanja odnosno operacije se vrše jedna za drugom. Najčešće su namjenjene za izradu sitnih proizvoda kompliciranog oblika, te za velikoserijsku proizvodnju. [3]

Na slici 28. je štanca koja u prvom koraku probija otvore, a nakon pomaka trake, u drugom koraku izrezuje vanjski oblik. Točnost pomaka trake osigurava točnost međusobnog položaja otvora i vanjskog oblika na proizvodu. Na alatu se koristi automatska dodavalica trake, odnosno materijala, graničnici i bočni noževi. [3]

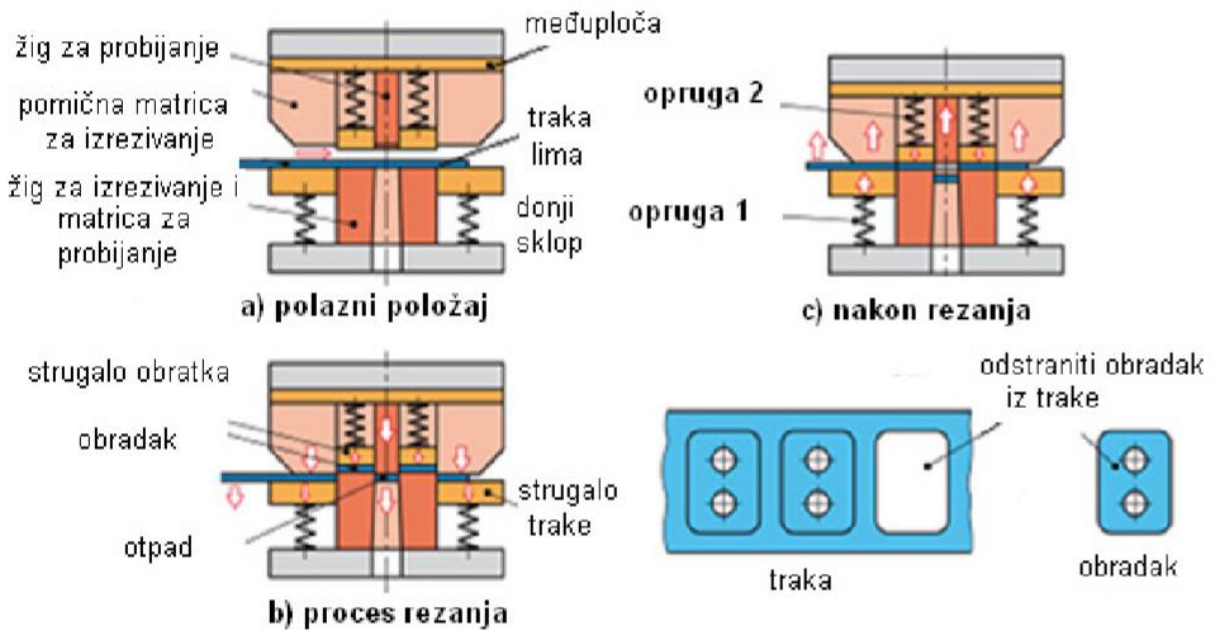


Slika 28. Štance sa slijednim rezom[3]

### 5.3. Štance s kompletnim rezom

Štance sa kompletnim rezom su višerezne štance koje istovremeno primjenjuju različite operacije rezanja. Primjenjuju se za izradu proizvoda s vrlo točnim međusobnim položajem vanjskog i unutarnjeg oblika. [4]

Štanca sa žigom za izrezivanje vanjskog oblika u donjem dijelu, koji je ujedno i matrica za probijanje otvora. U radnom hodu spušta se gornji sklop sa žigom za probijanje i matricom za izrezivanje. Prvo počinje probijanje, a zatim izrezivanje. U povratnom hodu podižu se žig za probijanje i matrica za izrezivanje. Pri tome opruga 1 podiže traku lima sa žiga za izrezivanje, a opruga 2 izbacuje proizvod iz matrice za izrezivanje. [3]



Slika 29. Štanca sa kompletnim rezom[3]

## 6. POSEBNE IZVEDBE ŠTANCA

U dosadašnjem opisu štanca smo podijelili u grupe prema načinu vođenja i iz svake grupe pokazan je primjer. To su bile osnovne podijele štanci, međutim postoji još vrlo veliki broj štanca koji po sistemu vođenja spadaju u jednu od prije opisanih grupa, ali prema svojoj izvedbi, namjeni ili načinu rada su specifična. [1]

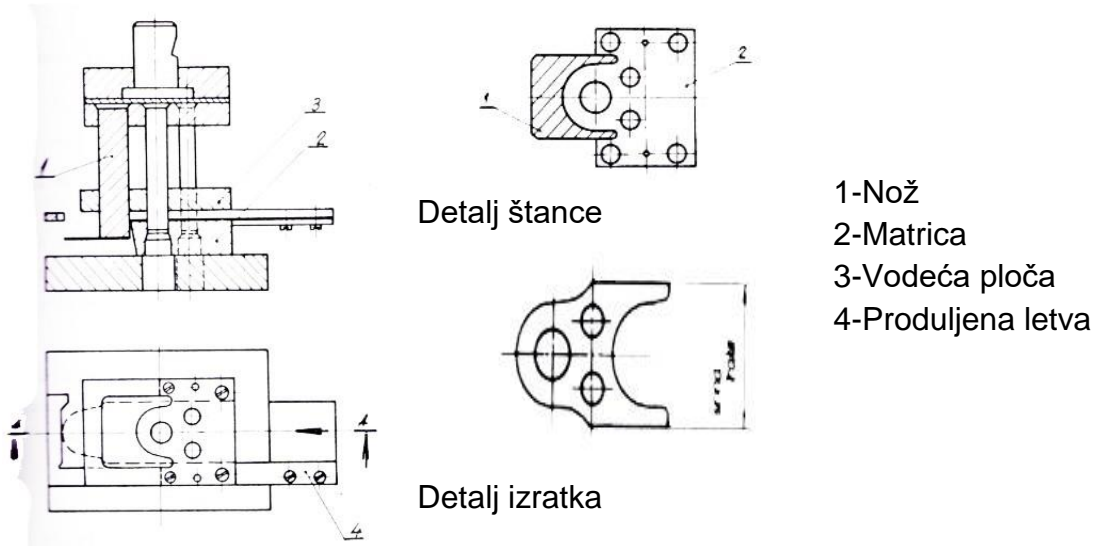
### 6.1. Štanca za rezanje bez otpadaka

Štanca za rezanje bez otpadaka se koriste kad izradak ima takav oblik da se iz trake može odrezivati čitav niz izradaka jedan za drugim bez otpadaka.

Širina izratka odgovara širini trake i radi se samo o odrezivanju trake po liniji koja istovremeno čini početak i završetak izratka. Istovremeno se može vršiti probijanje, ali tu postoji otpadak.

Nož za odrezivanje mora biti vrlo dobro vođen kako linija reza za početni odnosno završni oblik nije na matrici u obliku otvora, već se nalazi na vanjskom rubu rezne ploče. [1]

Traka lima vođena je uz produljenu međuletvu koja na drugom kraju prelazi u kljun koji ujedno služi i kao graničnik. Žig za odrezivanje izveden je nešto širi nego traka kako bi rezna linija bila čišća, te da se vanjske oštrice noža manje oštećuju. [1]

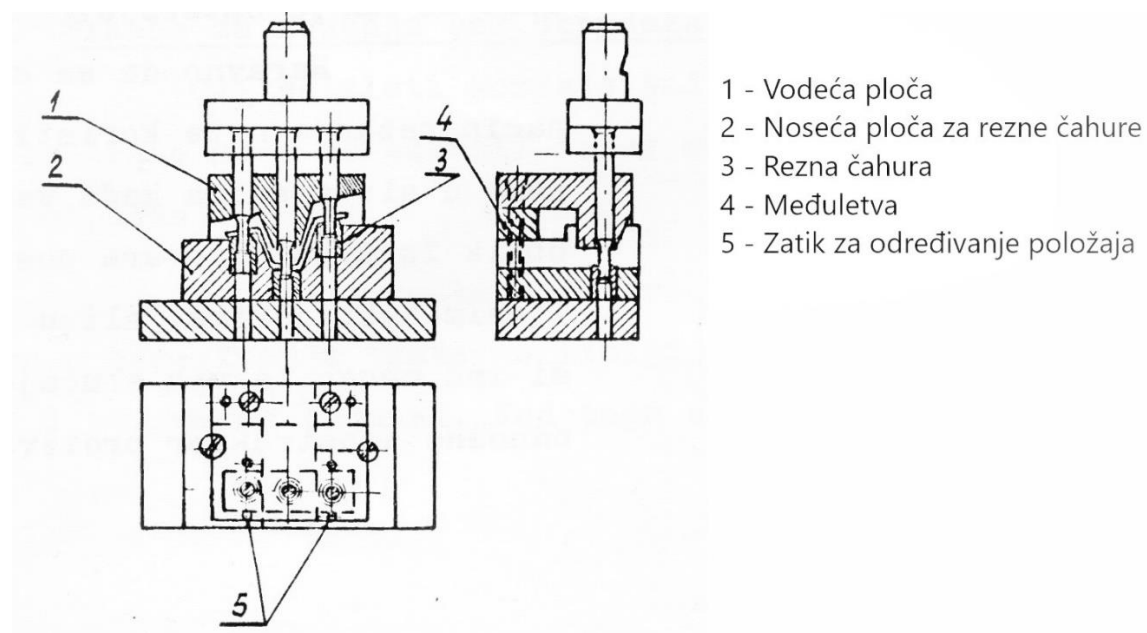


Slika 30. Štanca za rezanje bez otpadaka[1]

## 6.2. Štance za probijanje s vertikalnim hodom žiga

Ovi alati mogu biti izvedeni s vodećom pločom ili vodećim stupovima. Alati s vodećom pločom se primjenjuju prvenstveno u slučajevima kada se radi o probijanju nekog oblikovanog izratka. U tome slučaju matrica i vodeća ploča dobivaju liniju oblika izratka kako je to prikazano na slici 30. [1]

Vodeća ploča pričvršćena je preko međuletve na posebnu ploču koja nosi rezne čahure. Međuletva određuje razmak između ploče s reznim čahurama i vodeće ploče. U nosećoj ploči umetnute su rezne čahure i time otpada izrada oblikovane rezne ploče. Izrada reznih čahura jednostavnija je od izrade i brušenja rezne ploče. [1]

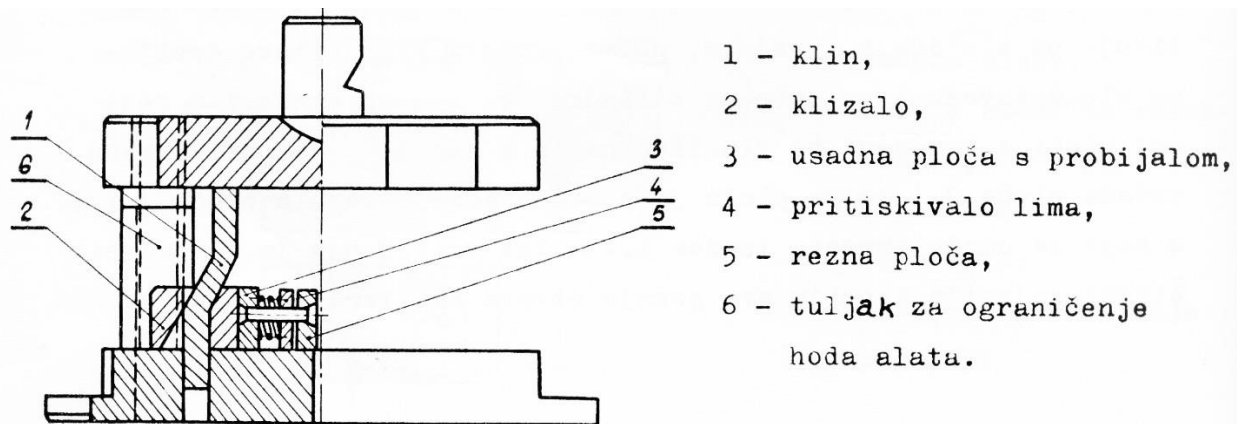


Slika 31. Štance za probijanje s vertikalnim hodom žiga[1]

### 6.3. Štance za probijanje s horizontalnim hodom žiga

Ovakvi alati se primjenjuju u slučajevima kada se otvori na izratku nemogu probijati u vertikalnom hodu, već se mora postaviti u horizontalni smjer. [1]

Štance za probijanje s horizontalnim hodom se redovito izvode s vodećim stupovima. Horizontalni žig može od klina dobiti radni i povratni hod, ili je konstrukcija tako izvedena da klin daje samo radni hod, a povratni dobiva od snažnih opruga. Hod klina mora biti strogo ograničen da ne dođe do loma alata, zbog čega su na vodećim stupovima smješteni tuljci za ograničenje spuštanja gornjeg dijela alata. [1]

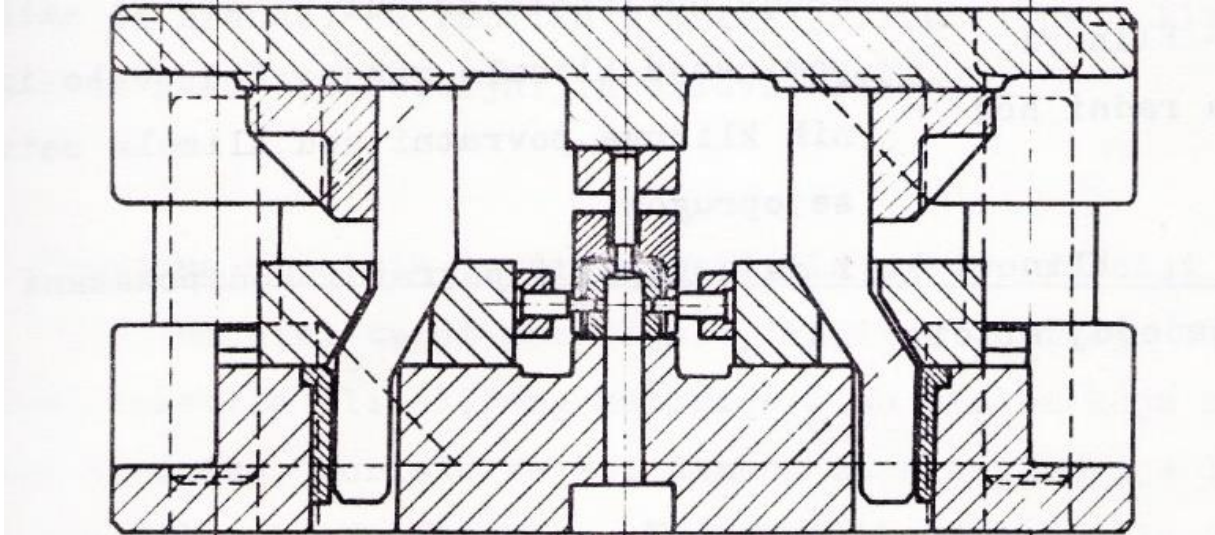


Slika 32. Štance za probijanje s horizontalnim hodom žiga[1]



#### 6.4. Štance za probijanje s vertikalnim i horizontalnim hodom žiga

Kod velikih serija treba nastojati obaviti što više operacija u jednom hodu preše jer se time smanjuje vrijeme izrade, povećava točnost izrade, i u konačnici dolazi do ekonomičnije izrade i uštede pogotovo kod velikih serija. Cijena ovako složenog alata je veća, ali ako se uzme u obzir da je cijena dva jednostavnija alata pojedinačno viša od jednog složenog tada ovi alati imaju prednost. [1]



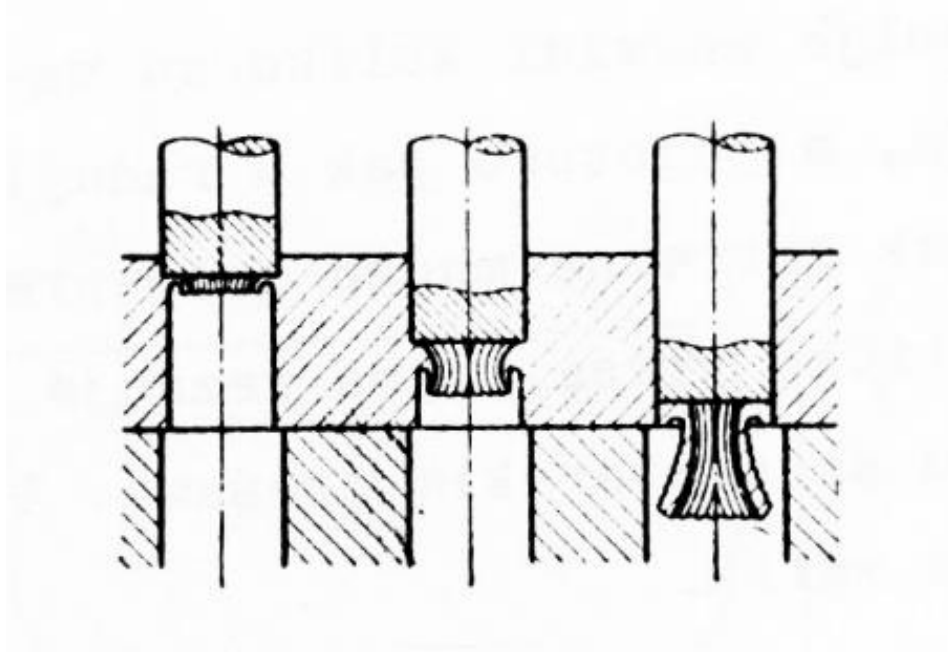
Slika 33. Štance za probijanje s vertikalnim i horizontalnim hodom probijala[1]

## 6.5. Štance za kalibriranje

Štance za kalibriranje otvora najčešće se koriste na izratku nakon operacije probijanja, ali može se vršiti na otvorima koji su izrađeni bušenjem ili tokarenjem. Određivanje položaja izratka u alatu mora biti vrlo točno, materijal je za vrijeme kalibriranja pritisnut na matricu.

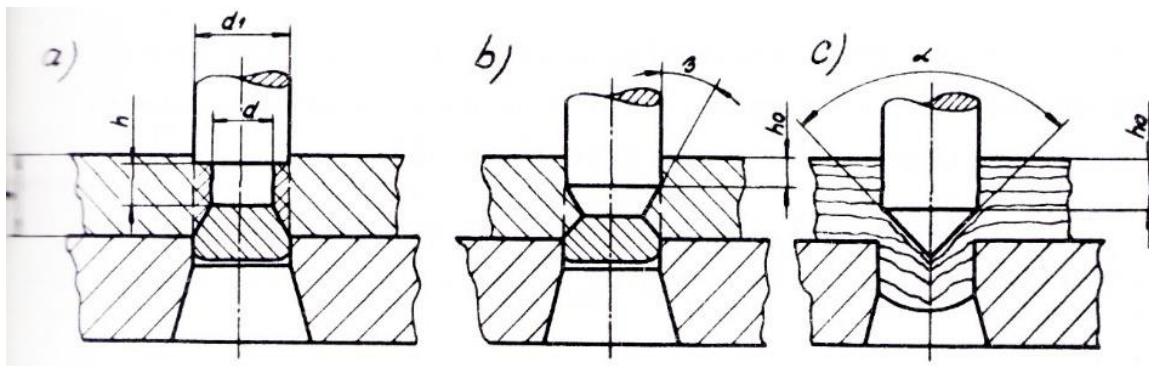
Žig i matrica su od alatnog čelika, toplinski obrađeni, brušeni i naknadno polirani kako bi imali vrlo glatke površine i točne tolerancije. Za velike serije matrice se izrađuje od tvrdog metala. [1]

Na slici 34. shematski su pokazane pojedine faze kalibriranja otvora.



Slika 34. Prikaz procesa kalibriranja. [1]

Kalibriranje otvora može se izvršiti u sklopu operacije probijanja. Ovisno o vrsti materijala koji se probija i kalibrira postoje različita konstruktivna rješenja. [1]



Slika 35. Prikaz raznih konstruktivnih rješenja za kalibriranje[1]

Na slici 35. a) prikazana je izvedba za probijanje i kalibriranje otvora u materijalu od mesinga, bronce ili duraluminija. [1]

Na slici 35 b) prikazana je izvedba za probijanje kojim se postiže bolja kvaliteta površine, osobito kod kalibriranja mekog čelika. Kut nagiba  $\beta$  iznosi 15-20°. Ova izvedba nakon zatupljenja se može lako ponovno naoštiti. [1]

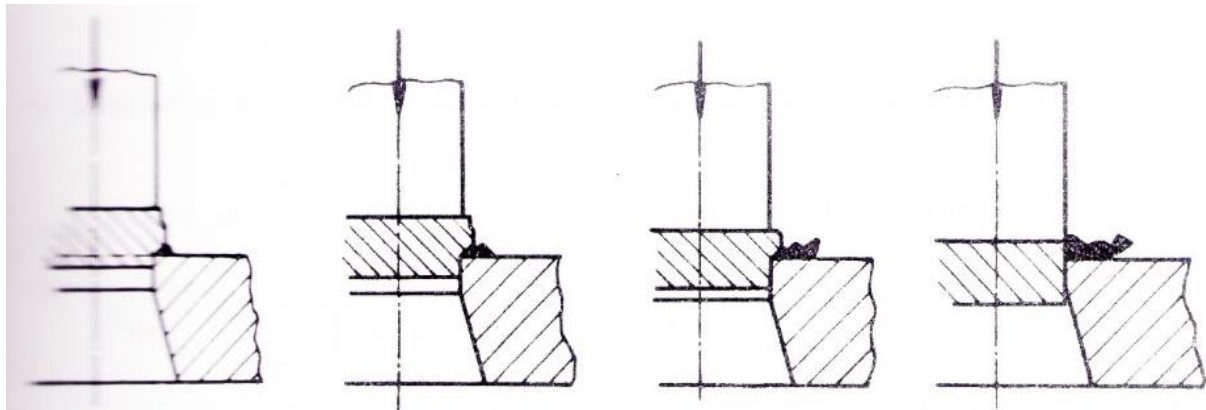
Na slici 35 c) prikazana je slična izvedba sa razlikom da je prednji dio puni stožac s kutom šiljka  $\alpha$  koji iznosi 60-90°. Ovaj način kalibriranja se primjenjuje kad se proces vrši na materijalu od mesinga ili aluminija, a promjer otvora iznosi približno koliko i debljina materijala. [1]

## 6.6. Štance za kalibriranje izrezaka

Kalibriranje izrezaka po konturi pristupa se u slučajevima kad se traže veći zahtjevi točnosti mjera, glatkoće reza i okomitosti površine reza. Ovisno o kvaliteti materijala i debljini lima, kalibriranje se može izvršiti u jednom prolazu ili s više ponavljanja. [1]

Izradak se utiskuje u otvor matrice i kod toga rezni rub matrice prodire u materijal. Kad naprezanje u materijalu prijeđe čvrstoću na odrez nastupa odvajanje materijala u vidu elemenata trouglastog oblika. Kod daljnjeg utiskivanja proces odvajanja se nastavlja, a odrezani elementi se šire po površini matrice u radijalnom smjeru i stvaraju cilindrični prsten s hrapavom površinom. [1]

Dodatak za kalibriranje treba osigurati kod prethodne operacije izrezivanja. [1]



Slika 36. Prikaz procesa kalibriranja po konturi [1]

## 7. MATERIJALI ZA ŠTANCE

Materijali za štanice odabiru se iz dvije osnovne grupe materijala i to su konstrukcijski materijali i materijali za rezne dijelove.

Konstrukcijski materijali se upotrebljavaju za izradu noseće konstrukcije alata. U ovu grupu materijala prvenstveno dolaze u obzir ugljični konstrukcijski čelici, čelici za cementiranje, čelici za poboljšavanje, sivi lijev i neki umjetni materijali. [1]

Ugljični konstrukcijski čelici se upotrebljavaju za temeljne, gornje usadne i vodeće ploče, skidala i podizanje trake i slično. (Č.0005, Č.0250, Č.0305, Č.0450, Č.0650, Č.0750 ) [1]

Čelici za cementiranje se upotrebljavaju za čahure za vođenje, stupove za vođenje, zatike, graničnike i slično. Kod slabije opterećenih rezova upotrebljavaju se čelici za cementiranje i za rezne ploče(matrice) . [ Č.1220(C15), Č.1330(C22) , Č.4120(15 Cr3), Č.4320(16Mn Cr5), Č.4321(20Mn Cr5) ] [1]

Lijevano željezo se koristi za temeljne ploče alata većih dimenzija, odnosno za gornje i donje ploče kućišta kod standarniziranih kućišta s vodećim stupovima. (SL 18 i SL 22).[1]

Matrica za prosijecanje ili probijanje i žig rade se od visokokvalitetnog legiranog alatnog čelika. S povećanjem čvrstoće materijala kao i složenosti rezne konture predmeta rastu i zahtjevi u pogledu kvalitete alatnog čelika. Za manje opterećene alate se primjenjuju Č6441(OW 3) i Č4146(OCR4). Za veća opterećenja rezne bridove i komplicirane oblike dolaze u obzir : Č3840(Merilo), Č6440(Merilo ekstra) i Č4840 (Merilo specijal). Za najveća opterećenja koristi se Č4150(OCR 12), Č4650(OCR 12 specijal) i Č6450(OCR Specijal). Matrica i žig se kale ovisno ovrsti alatnog čelika na tvrdoću 60-65 HRC, te se zatim toplinski popuštaju.[2]

Radi uštede skupog alatnog čelika, naročito za prosijecanje platina velikih dimenzija, a debljina do 1,5 mm često se primjenjuju alati s navarenim reznim bridovima na matricu za prosijecanje i žig. Matrica za prosijecanje i žig imaju noseći dio od ugljičnog konstrukcijskog čelika Č0545, Č0645 ili Č0745 , a rezni brid je navaren specijalnom elektrodom, te može imati tvrdoću do 60 HRC. Prednost ove izvedbe je jeftina izradba i lak popravak kod tupljenja, ili krzanja reznog brida. [2]

U posljednje vrijeme za izradu žiga i matrice koriste se metalokeramički materijali za prosijecanje ili probijanje komada manjih dimenzija. Ukoliko se zahtijeva visoka točnost vanjske konture predmeta kod prosijecanja, tada se ploče rade od tvrdog metala, a žig od alatnog čelika. Matrice od tvrdog metala mogu se spojiti s osnovnom pločom tvrdim lemljenjem, iako je sigurnija veza s konusnim čahurama, ili vijcima i zaticima . Kada se

zahtijeva veća točnost otvora rezni dio žiga se izvodi od tvrdog metala, a matrice od alatnog čelika. Izdržljivost alata od tvrdog metala je 6 do 8 puta veća od istih izradđenih od alatnog čelika. Ispitivanja su pokazala da su alati za kalibriranje otvora 1-3mm u mesinganim dijelovima izrađeni od alatnog čelika obradili do zatupljenja žigova 2000-2500 komada dok je s istim alatima od tvrdog metala izrađeno 25 000 komada. [2]

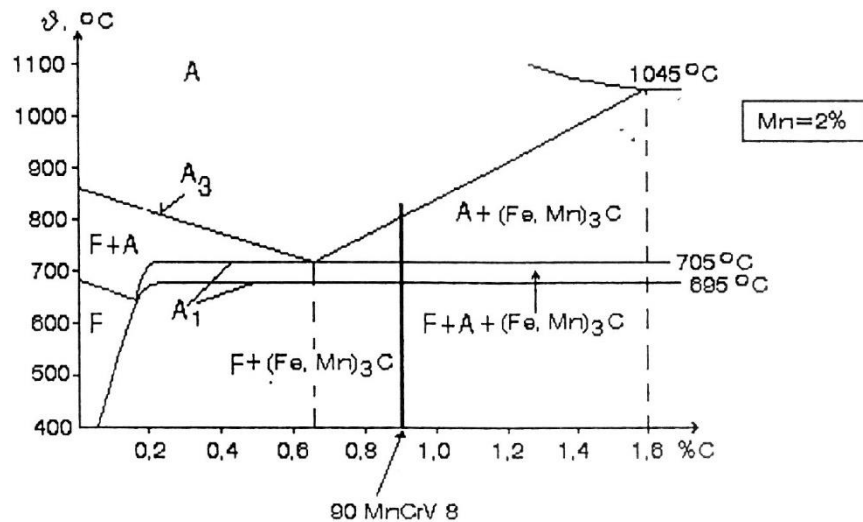
## 7.1. Niskolegirani Mn-Cr-V i Mn-Cr-W čelici postojećih dimenzija pri gašenju (karakteristike sastava i osnovni podaci)

Prosječni sastavi ove skupine čelika prikazani su u tablici 2.

Tablica 2. oznake i sastavi Mn-Cr-V i Mn-Cr-W čelika [6]

Oznaka čelika		Prosječni sastav, %				
VDEh	HRN	C	Mn	Cr	W	V
90 MnCrV 8	Č3840	0,9	2,0	0,40	-	0,10
105 WCr 6	Č6440	1,05	1,0	1,0	1,15	-

U oba čelika glavni utjecajni legirni element je mangan, iako to nije prikazano u normnim oznakama zbog formalno utvrđenih pravila. Na pseudobinarni sustav Fe-Mn-C dijeluje gamageni element mangan (Mn) u smislu snižavanja temperature  $A_1$  i  $A_3$  te u smislu sniženja %C. Prikaz na slici 37. [6]

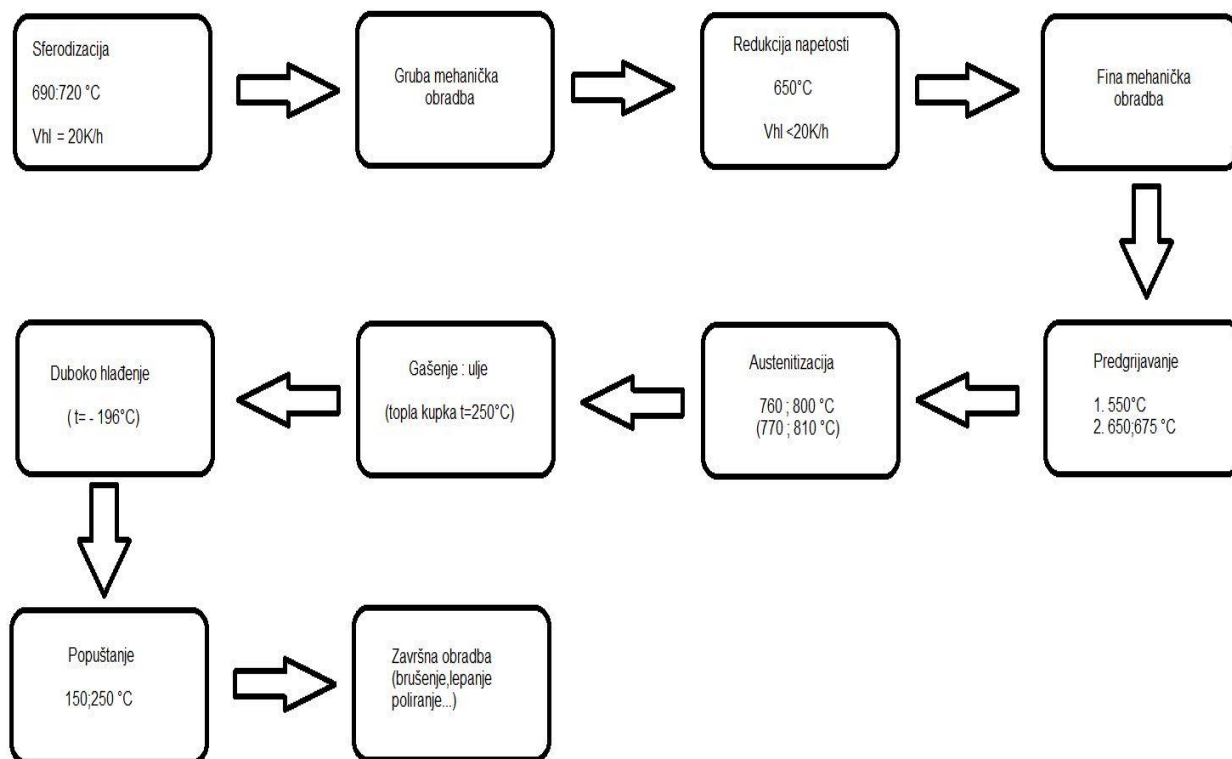


Slika 37. Realni pseudobinarni dijagram stanja sustava Fe-C uz 2%Mn [6]

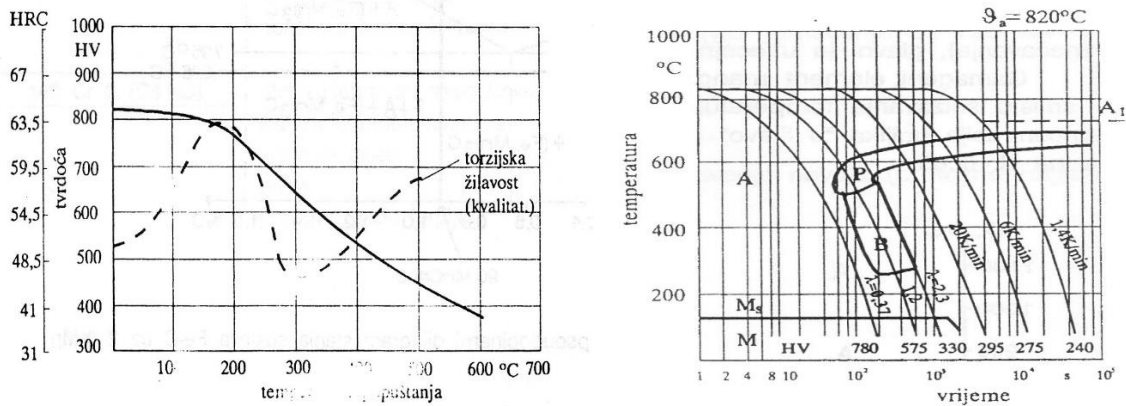
## 7.2. Osnovni podaci o obradi Č3840 (merilo)

Tablica 3. Oznaka čelika Č3840 [6]

Oznaka čelika prema				
VDEh	Wnr. Din 17007	HRN	AISI	A.F.N.O.R
90 MnCrV 8	1.2842	Č3840	D2	90MV8



Slika 38. Postupak obrade Č3840 [6]



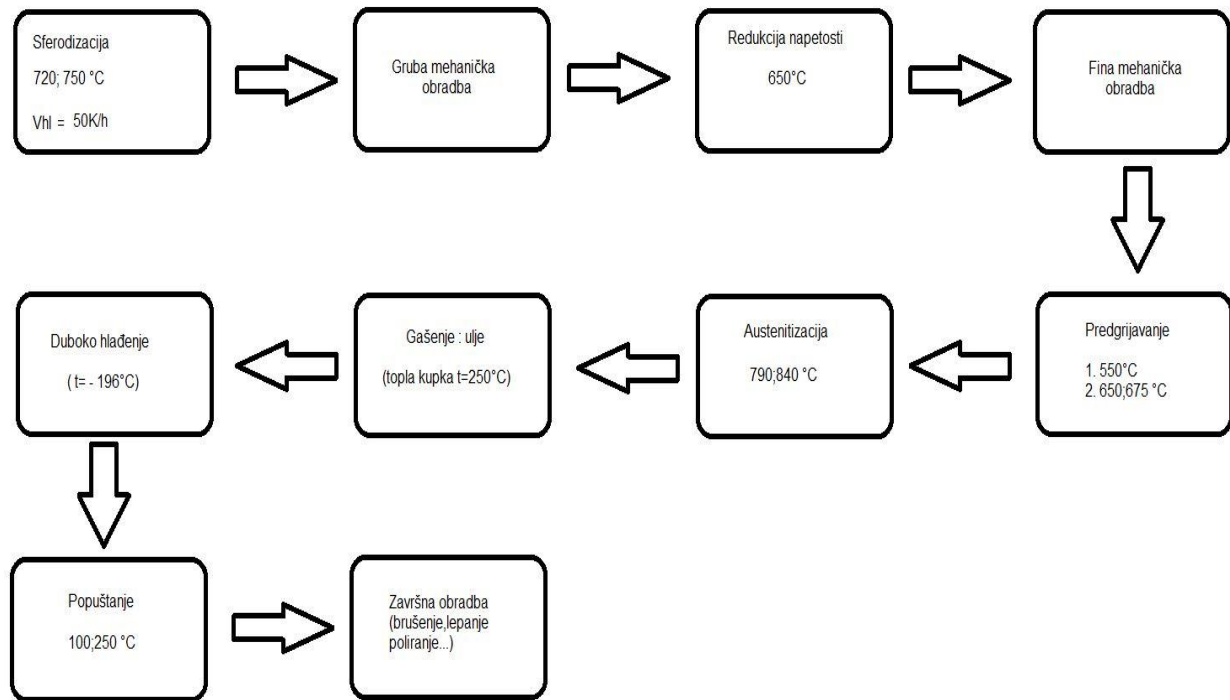
Slika 39. Prikaz dijagrama popuštanja i toplinske obrade Č3840 [6]

### 7.3. Osnovni podaci o obradi Č6440 (merilo ekstra)

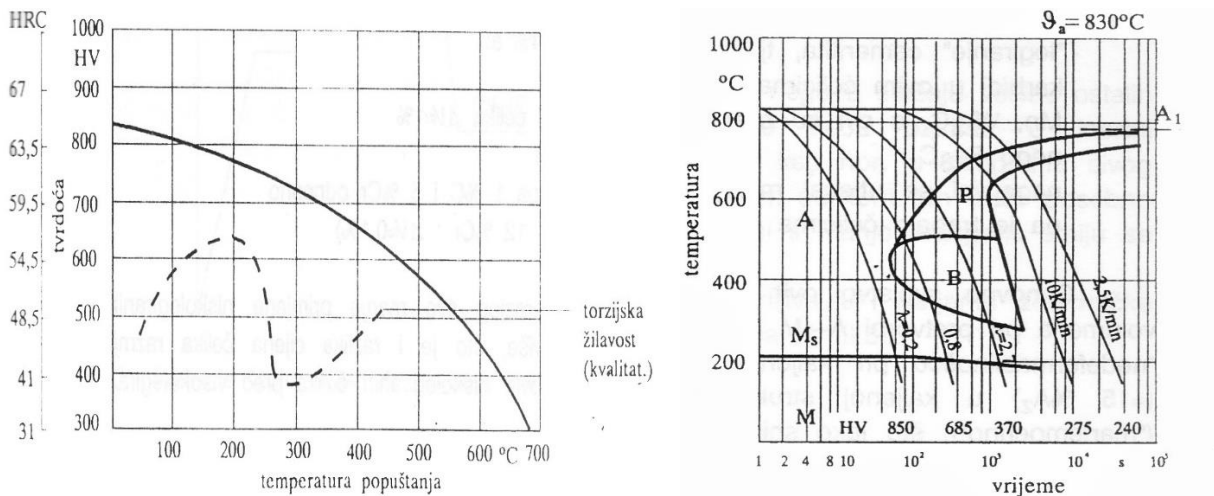
Tablica 4. Oznaka čelika Č6440 [6]

Oznaka čelika prema				
VDEh	Wnr. Din 17007	HRN	AISI	A.F.N.O.R
105 MnCr 6	1.2419	Č6440	-	-





Slika 40. Postupak obrade Č6440 [6]



Slika 41. Prikaz dijagrama popuštanja i toplinske obrade Č6440 [6]

Na slici 37. prikazan je dijagram stanja u kojem je ucrtan čelik 90 MnCrV 8. U praksi će veliku ulogu imati pomak odnosno pad koncentracije ugljika nego sniženje  $A_1$  i  $A_3$

temperature, tim više, što se temperatura  $A_{cm}$  u odnosu na sustav Fe-C gotovo i ne mijenja, a oba su čelika nadeutektoidna te za njih  $A_3$  nije niti mjerodavno. Znatno važniji je utjecaj mangana koji nije vidljiv iz ravnotežnog dijagrama stanja, a neki od njih su:

- Vrlo jako povišenje prokaljivosti, ukoliko ih uspoređujemo sa ugljičnim čelicima, odnosno povišenje kaljivosti u toploj kupki ili ulju.
- Sniženje eutektoidne koncentracije ugljika na primjer kod sustava Fe-Mn-C je 0.65%C dok je u Fe-C 0,8%C. Iz toga se vidi kako je dodatak Mn povisio stupanj nadeutektoidnosti ovih čelika.
- Sniženje temperature  $M_s$  (za oko 35K svakih 1%Mn uz oko 1%C) ova pojava uz gamageno dijelovanje mangana na austenit utiječe na pojavu zaostalog austenita u gašenom čeliku.
- „Legiranje“ cementita odnosno supstituiranje Mn u rešetku  $Fe_3C$  tako da su karbidi u ovim čelicima tipa  $(Fe,Mn)_3C$  odnosno  $(Fe,Mn,W)_3C$  otporniji na trošenje nego  $Fe_3C$ .
- Negativni utjecaj mangana vidljiv je na težnji rasta austenitnog zrna stoga je potrebno dodati čelicima V odnosno W koji sprečavaju tu pojavu.

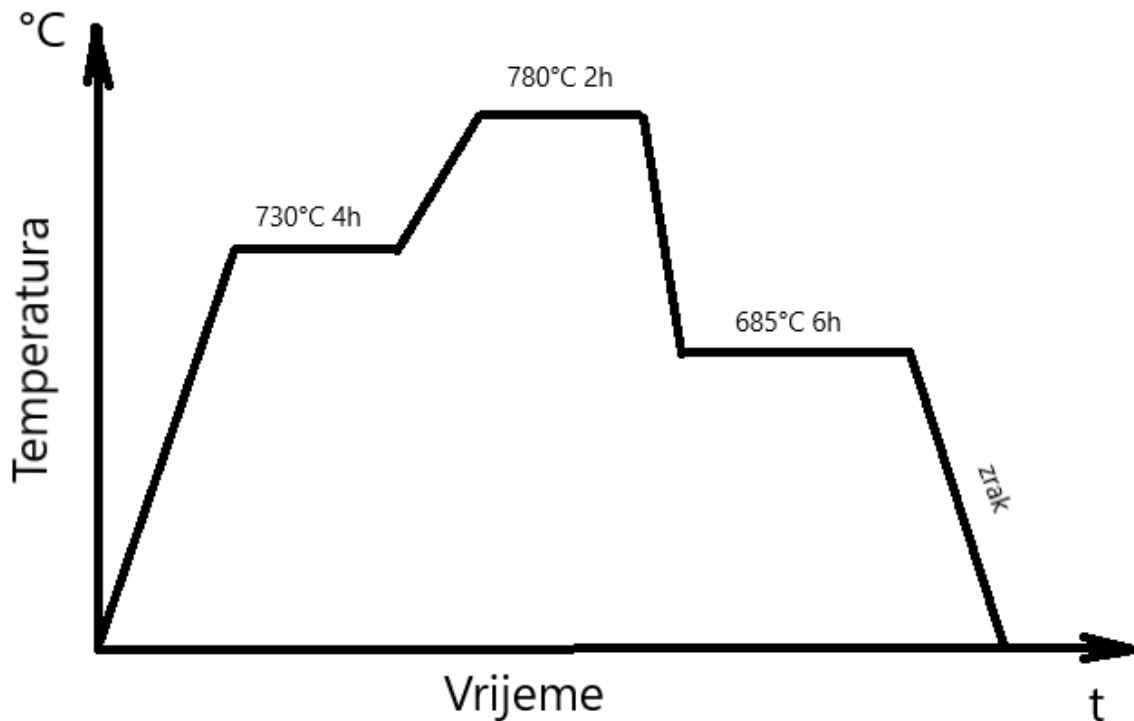
Jedno od osnovnih svojstava ovih vrsta čelika je vrlo mala sklonost deformaciji odnosno rastu volumena pri pretvorbi  $A \rightarrow M$  (pri gašenju). Ova sklonost katkada je nazvana „nedeformabilnošću pri kaljenju“ ,rezultat je većeg udijela zaostalog austenita u kaljenoj strukturi, ali i gašenja u ulju ili toploj kupki, što jako snižava toplinske napetosti gašenja kao i deformacije. Općenito se računa da će se kod ovih čelika volumen narasti gašenjem samo oko 0,4% dok kod ugljičnih čelika  $\Delta V=1\%$ .

Ovdije treba tražiti razlog sve manje primjene niskolegiranih čelika u alatničarskoj praksi, tim više što i cijena čelika razmijerno mala. Jedina prednost niskolegiranih čelika u odnosu na visokolegirane čelike je viša žilavost. Negativni utjecaj Mn u ovoj skupini čelika je sklonost razugljičenju pri temperaturi austenizacije, te sklonost rasta austenitnog zrna. Čelici nisu otporni na popuštanje, a i skloni su „krhkosti na 300°C“ pri popuštanju stoga se trebaju popuštati na temperaturi nižoj od 250°C . Pri toj temperaturi se zaostali austenit ne pretvara tako puno u martenzit. Ovo je povoljno u slučaju ako se želi zadržati unutar dimenzija alata, ali je nepovoljno kod alata koji u radu realiziraju visoke tlakove na oštricama. Zbog toga je potrebo ove alate duboko hladiti na -196°C prije popuštanja.

Zakaljivost čelika 90 MnCrV 8 nešto je niža nego kod 105 MnCr 6. Isto tako i kaljeni, i popušteni čelik 90 MnCrV 8 je jače sklon brusnim pukotinama nego onaj drugi.[6]

## 7.4. Toplinska obrada Mn-Cr-V i Mn-Cr-W čelika

Sferodizacija se izvodi pri nešto nižoj temperaturi nego u slučaju većine ostalih niskolegiranih čelika. Poluproizvode je potrebno pakirati u inertni materijal ili ponekad i malo pougljičiti kao na primjer u strugotinu sivog lijeva ili prženi koks. Kod čelika s većim udjelom Mn potrebno je izuzetno sporo hlađenje (oko 20K/h) dok se oni s manjim udjelom Mn mogu hladiti nešto brže (oko 50K/h).



Slika 42. Varijanta „izotermičke“ sferodizacije Mn-Cr-V i Mn-Cr-W [6]

Iako ova „izotermička“ varijanta sferodizacije nemože dovesti čelik na tako nisku razinu tvrdoće kao ona uobičajna sa vrlo sporim hlađenjem, ipak se katkada primjenjuje radi uštede u trajanju žarenja.

Kaljenje treba izvesti s precizno reguliranim propisanim temperaturama austenizacije jer pregrijavanje uzrokuje jaki rast zrna.

Najmanja deformacija postiže se sa sljedećim režimima temperatura :

$v_a=790^{\circ}\text{C}$  + gašenje u ulju  $50^{\circ}\text{C}$  + hlađenje na zraku

ili

$v_a=790^{\circ}\text{C}$  + gašenje u solnoj kupki  $230^{\circ}\text{C}$  + hlađenje na zraku

a najviša tvrdoća i najmanji udjel zaostalog austenita

$v_a=800^{\circ}\text{C}$  + gašenje u ulju  $20^{\circ}\text{C}$  + duboko hlađenje na  $-196^{\circ}\text{C}$

Iako čelik 105 WCr 6 sadrži niži udio Mn nego 90 MnCrV 8 ipak je bolje prokaljiv pa se i primjenjuje kod masivnijih alata. To je ujedno i jedina razlika u primjenjivosti oba čelika. Svakako traži se neutralna odnosno inertna zaštita prilikom austenitizacije ili barem dvostruko predgrijavanje kako bi se skratilo vrijeme držanja pri temperaturi austenitizacije, a samim time i smanjila intenzivnost razugljičenja.

Popuštanje se izvodi odmah nakon gašenja odnosno dubokog pothlađivanja. Zbog pojave „krhkosti“ prilikom popuštanja na temperaturama oko  $300^{\circ}\text{C}$  , temperatura popuštanja treba biti ispod  $250^{\circ}\text{C}$ . Kod temperature popuštanja na  $200^{\circ}\text{C}$  pojavljuje se najmanja dodatna deformacija, što je posebno važno kod ovih gašenjem minimalno deformiranih čelika.

Nagli rast volumena pri popuštanju na  $260^{\circ}\text{C}$  ukazuje na pretvorbu zaostalog austenita u martenzit, što se kod većeg broja alata ne želi zbog tog danjeg rasta volumena.[6]

## 7.5. Primjeri primjene Mn-Cr-V i Mn-Cr-W čelika

**90 MnCrV 8 (Č3840)** -za manje dimenzije.

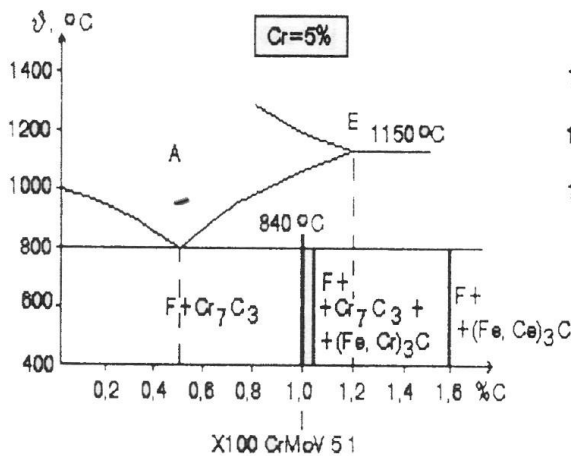
**105 WCr 6 (Č6440)** -za veće dimenzije.

- navojni alat.
- spiralna svrdla.
- glodalo za drvo.
- kalibri, granične mjerke, kutnici.
- matrice za graviranje pribora za jelo.
- matrice za preradbu gume i polimera.
- razvrtala.
- noževi za papir.
- ukovnji za hladno kovanje novca.
- vretena mikrometra.
- alat za valjanje nareza.
- alat za rovašenje.
- manje pile.
- cirkularni noževi.
- kalupi za duboko izvlačenje.
- valjkasta i pužna glodala.

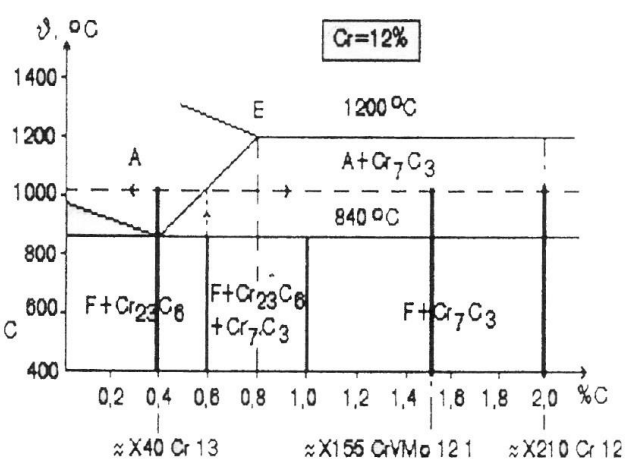
## 7.6. Visokolegirani alatni čelici za hladni rad – sustav Fe-Cr-C

Kod visokolegiranih alatni čelika udio legirajućih dodataka je veći od 5%. Ova grupa alatnih čelika sadržava više od 5% Cr, a osim kroma sadržavat će još i V, Mo i/ili W. Udio ugljika u ovim čelicima je između 1% i 2% C.

Krom je najutjecajniji element ove grupe čelika, stoga je od posebnog interesa terarni sustav Fe-Cr-C i njegovi vertikalni presjeci pri 5% odnosno 12...14%Cr tako i njegovi izotermički presjeci pri 20 odnosno 1000°C.



Slika 43. Pojednostavnjeni pseudobinarni dijagram stanja Fe-Cr-C za 5%Cr[6]

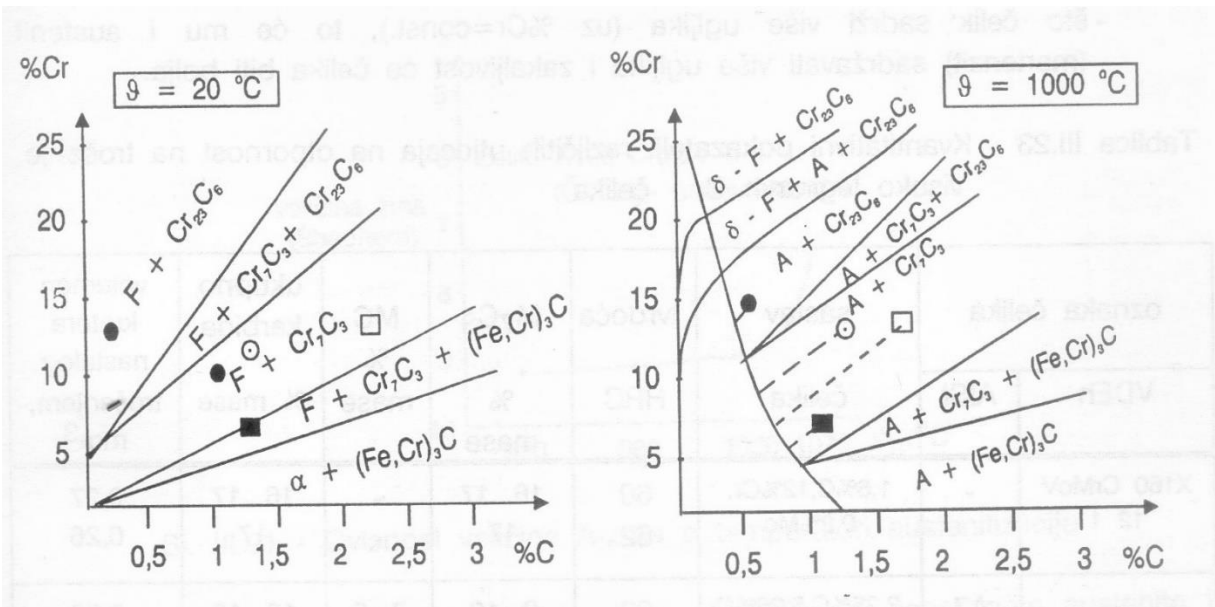


Slika 44. Pojednostavnjeni pseudobinarni dijagram stanja Fe-Cr-C za 12%Cr[6]

Ovi dijagrami omogućuju kvalitativne zaključke o strukturnim stanjima, te procijenu njihovih temperatura austenizacije važnijih čelika iz tih sustava.

Posebno je važno upozoriti na X155 CrVMo 12 1 te X210 Cr 12 te procijenu njihove temperature austenizacije. Kako se oba čelika nalaze u podeutektoidnom području neće se moći postići monofazna struktura austenita, nego bifazna A+K struktura. Kako bi austenit ipak otopio dovoljnu količinu ugljika trebat će austenitizirati tako da se dostigne otapanje C u austenitu od 0,5 do 0,6% a to će se dogoditi pri temp. većoj od 1000°C.

Upravo 0,6% otopljenog ugljika treba prema poznatom Burnsovom dijagramu sadržavati martenzit, da bi postigao maksimalnu tvrdoću.



Slika 45. Izotermički presjek sustava Fe-Cr-C pri 20°C[6]

Slika 46. Izotermički presjek sustava Fe-Cr-C pri 1000°C[6]

Iz ovih se dijagrama može procijeniti sastav austenita pri 1000°C to jest martenzita pri 20°C, a i relativni udjel karbida.

Možemo zaključiti da legiranje kromom uvodi u čelik karbide  $(Fe,CR)_3C$  ,  $Cr_6C_3$  s oko 91%Cr ili  $Cr_{23}C_6$  s oko 94% Cr ovisno o udijelu kroma i o udijelu ugljika u čeliku. Uvođenje karbida u čelik povisuje otpornost na trošenje .

Legiranje kromom smanjuje potrebnu temperaturu austenitizacije uspoređeno sa ostalim ugljičnih čelika s odgovarajućom temperaturom jednakih udijela ugljika . Što čelik sadrži manje udijela ugljika više će se kroma otopiti u austenitu, te će postajati otporniji na koroziju.[6]

Tablica 5. Kvantitativni pokazatelji utjecaja na otpotnost na trošenje visokolegiranih Cr čelika [6]

Oznaka čelika		Sastav čelika	Tvrdoa HRC	M <sub>7</sub> C <sub>3</sub> % mase	MC % mase	Ukupno karbida %mase	Volumen kratera nastalog trošenjem mm <sup>3</sup>
VDEh	AISI						
X160 CrMoV 12 1	-	1,6%C,12%Cr, 0,9%Mo	60 62	16...17 17		16-17 17	0,27 0,26
-	A7	2,25%C,5,25%Cr, 1%Mo,4,1%V	60 61,5	9...10 9...10	7...8 7...8	16-18 16-18	0,23 0,22
-	D7	2,4%C,12,5%Cr, 1%Mo,4,1%V	60	19...20	4...5	23...25	0,12

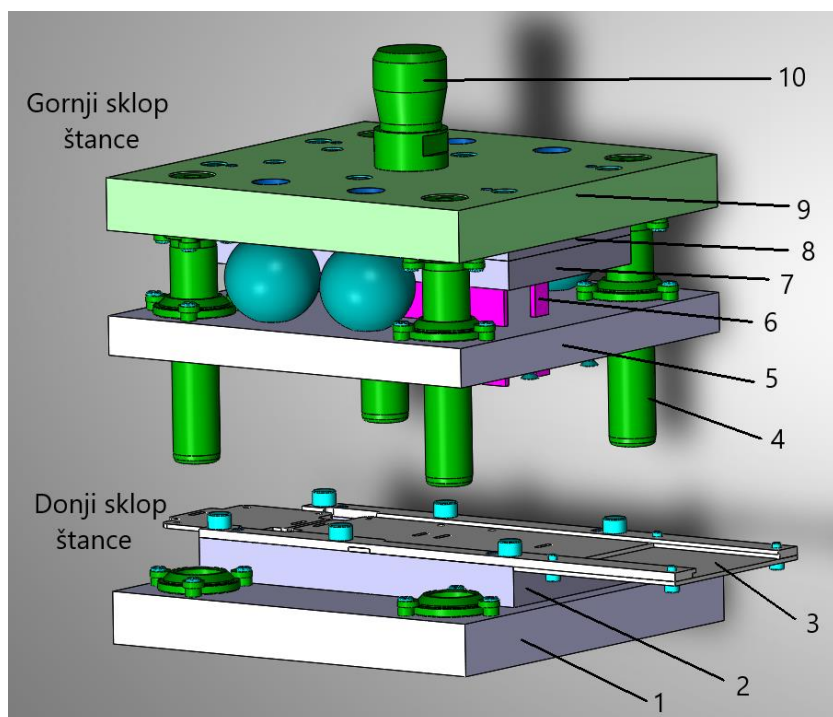
Jasno se uočava znatan utjecaj ukupne količine karbida , posebno jak utjecaj ima karbid tipa MC, te vrlo mali utjecaj tvrdoće. Ovi karbidi sazmjerno njihovoj količini i vrsti, povisuju otpornost na trošenje nakon kaljenja. Kaljenjem im se udio u odnosu na žareno stanje snižava ali se oni nakon kaljenja nalaze u čvrstom vezivu-martenzitu, koji im omogućuje da dođu do punog izražaja. Još su efektivniji karbidi popuštanja koji nastaju u IV. stadiju popuštanja ,no da bi se izazvala reakcija IV.stadija popuštanja teballo bi austenizirati pri puno višim temperaturama nego što je uobičajeno, što bi moglo dovesti do porasta zrna.

Zaključak je kako bi grupu visokolegiranih Cr čelika trebalo austenizirati oko 1000°C kako bi se postiglo „bezdeformacijsko“ kaljenje.



## 8. ELEMENTI ŠTANCE

Izrada alata za štancanje uglavnom je pojedinačna, zbog složene i skupe izrade. Kako bi se uštedilo na troškovima izrade i skratilo vrijeme isporuke potrebno je koristiti što više standardiziranih elemenata štanice. Često puta se kupuju gotova kućišta s vođenjem, a izrađuju i ugrađuju samo radni elementi kao žigovi, rezne čahure i slično. Osnovna podjela elemenata štanice je gornji i donji dio sklopa s pripadajućim elementima.[3]



Slika 47. Osnovni elementi štanice

Tablica 6. Osnovni elementi štanice

Sklop	Pozicija	Elementi štanice	Materijal
Donji sklop štanice	1	Donja ili temeljna ploča	Č.0361
	2	Rezna ploča ili matrica	Č.4650
	3	Letve za vođenje trake	
Gornji sklop štanice	4	Vodeći stupovi	Č.1220
	5	Vodeća ploča	Č.0361
	6	Žigovi za probijanje	Č.4650
	7	Usadna ploča	Č.3840
	8	Kaljena međuploča	Č.3840
	9	Gornja ploča	Č.0361
	10	Upinjalo	

## 8.1. Temeljna ploča

Temeljna ploča ili donja ploča najčešće se izrađuje od konstrukcijskog čelika, a kod jače opterećenih alata koristi se čelik za poboljšanje. Kod velikih alata koristi se lijevano željezo. Temeljna ploča izvodi se uvijek nešto veća od nego matrica, zbog veće mogućnosti učvršćenja ploče na stol stroja, njena veličina zna često ovisiti i o šupljini na stolu stroja (preše). Otvori koji se nalaze u temeljnoj ploči, koji se nalaze ispod rezne ploče (matrice), veći su za 1 do 3 mm od veličine prodora na donjoj strani matrice. Zbog povećanja otvora izratci ili otpadci mogu propadati kroz temeljnu ploču u otvor preše. Kod štanci gdje komadi ne propadaju kroz otvor na preši ploča dobiva poseban oblik ovisno o zahtjevima konstrukcije. [1]

Debljina temeljne ploče općenito se uzima od 30 do 60 mm, ali postoje i empirijske formule koje daju sljedeća uputstva :

- Visina(debljina) ploče =  $(1,0 \dots 1,5) \times$  Visina matrice
- Širina ploče =  $(40 \dots 70) \times$  Širina matrice
- Dužina ploče = Dužina matrice

Ukoliko je alat s vodećim stupovima preporuča se uzeti standardni oblik kućišta alata, gdje je temeljna ploča dimenzionirana u skladu s odabranim kućištem. [1]

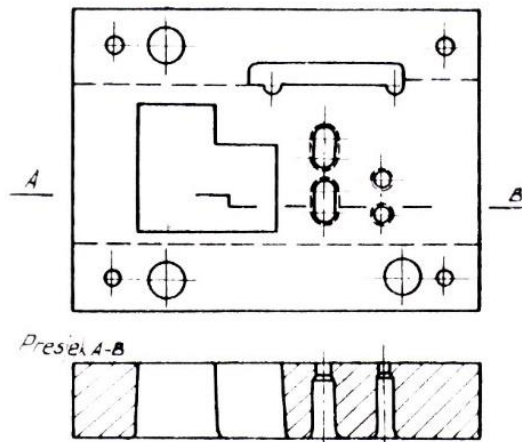
## 8.2. Matrica ili rezna ploča

Matica ili rezna ploča jedan je od najvažnijih dijelova alata uz žig. Matrica za prosijecanje ili probijanje rade se od visokokvalitetnog legiranog alatnog čelika. S povećanjem čvrstoće materijala kao i složenosti rezne konture predmeta rastu i zahtjevi u pogledu kvalitete alatnog čelika. Za manje opterećene alate se primjenjuju Č6441(OW 3) i Č4146(OCR4). Za veća opterećenja rezne bridove i komplicirane oblike dolaze u obzir : Č3840(Merilo), Č6440(Merilo ekstra) i Č4840 (Merilo specijal). Za najveća opterećenja koristi se Č4150(OCR 12) i Č6450(OCR Specijal). Matrica se kalibrira ovisno o vrsti alatnog čelika na tvrdoću 60-65 HRC, te se zatim toplinski popuštaju.[2]

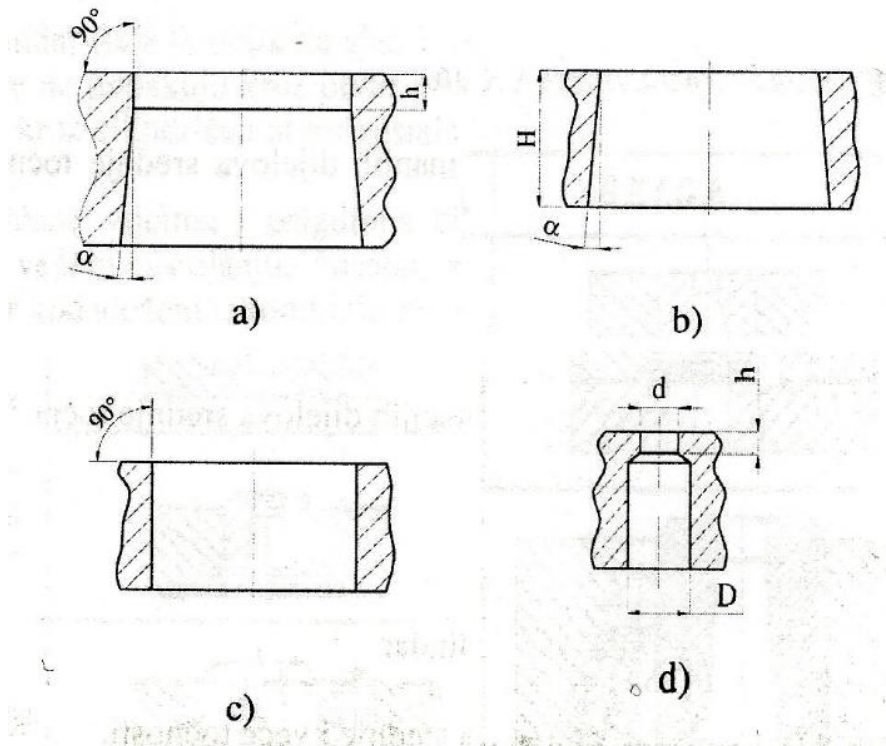
U matrici se izrađuju svi otvori za oblikovanje izradka i prodori za bočne noževe, zatike za cementiranje, graničnike i slično. Otvori u matrici nesmiju biti blizu jedan drugome. Što je materijal izratka tvrdi to otvori moraju biti udaljeniji. Ukoliko je most između dva otvora ispadne uzak ili dugačak, tada se mora rasteretiti primjenom kosog ili prstenastog reza na žigu. U slučaju da se ni taj zahtjev nemože ispuniti, otvori se rasporede u dva koraka.[1]

Svi otvori u reznoj ploči moraju biti izrađeni vrlo čisti bez ikakvih riseva, a rezni rubovi moraju biti vrlo glatki. Time se postiže veća sigurnost kod toplinskih obrada, a u eksploataciji povećava se trajnost alata.[1]

Profil otvora ploče ovisi o namjeni i kvaliteti proizvoda koji se zahtijeva. Postoje četiri oblika matrice koji su prikazane na slici 38. [2]



Slika 48. Matrica ili rezna ploča [1]



Slika 49. Oblici presjeka i otvora na matrici [2]

Oblik na slici 39.a, cilindar s konusom se primjenjuje za prosijecanje kompliciranih oblika, te dijelova veće točnosti i velikog ukupnog broja izradaka, jer se matrica može više puta oštiti. Ova izvedba je najkvalitetnija, ali i najskuplja. [2]

Smatra se da se gornji dio matrice oštiri svakih 40 000 komada, i pri tome se skine 0,15mm. [1]

$h = 3$  do  $5$  mm za  $s \leq 0,5$  mm

kut  $\alpha = 3^\circ$  do  $5^\circ$

$h = 5$  do  $10$  mm za  $s = 0,5$  mm

$h = 10$  do  $15$  mm za  $s = 5 \div 10$  mm [2]

Oblik na slici 39.b, sa zakošenjem se primjenjuje kod prosijecanja manjih dijelova srednje točnosti i manjeg ukupnog broja obradaka. Kut konusa  $\alpha$  osigurava da se nakon oštrenja dimenzije otvora ploče nalaze u polju dane tolerancije predmeta. [2]

Kut  $\alpha$

$\alpha = 10'$  do  $15'$  za  $s = 0,1$  do  $0,5$  mm

$\alpha = 15'$  do  $20'$  za  $s = 0,5$  do  $1$  mm

$\alpha = 20'$  do  $30'$  za  $s = 1$  do  $2$  mm

$\alpha = 30'$  do  $45'$  za  $s = 2$  do  $4$  mm

$\alpha = 45'$  do  $1^\circ$  za  $s = 4$  do  $6$  mm

Oblik na slici 39.c, cilindar, se primjenjuje kod prosijecanja manjih dijelova srednje točnosti i tankih limova.[2]

Kut  $\alpha$

$\alpha = 0^\circ$

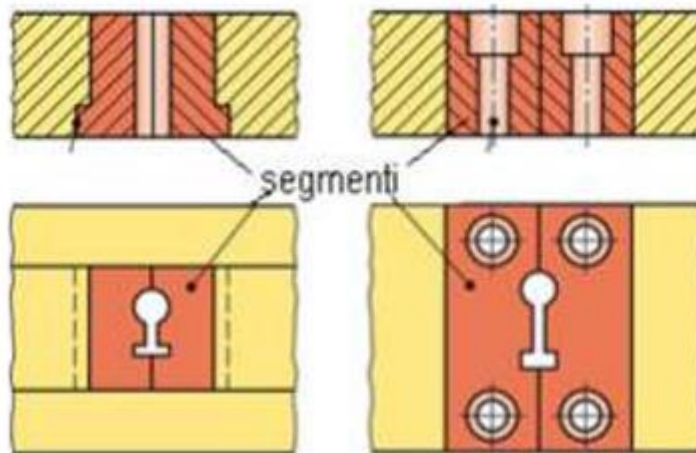
Oblik na slici 39.d, dvostruki cilindar, se primjenjuje kod prosijecanja manjih dijelova srednje ili veće točnosti.[2]

Visina  $h$  je kao kod oblika na slici 39.a

Promjer slobodnog otvora

$D = d \div 3 \text{ mm} \dots$

Matrice do veličine 200 x 250, odnosno do  $\Phi 300 \text{ mm}$  su jednodijelne, a iznad te mjere se izrađuju sastavljene matrice od više dijelova. Kod složenih oblika malih dimenzija matrice, zna se zbog zahtjeva izrade raditi matrice sastavljene od više dijelova, kao na primjer matrice za štancanje rotorskih i statorskih limova. Sastavljanje matrice može se izvršiti na više načina zavisno o veličini matrice. Na slici 40 pokazani su neki primjeri.[1]



Slika 50. Prikaz sastavljenih matrica [3]

### 8.3. Letve za vođenje trake

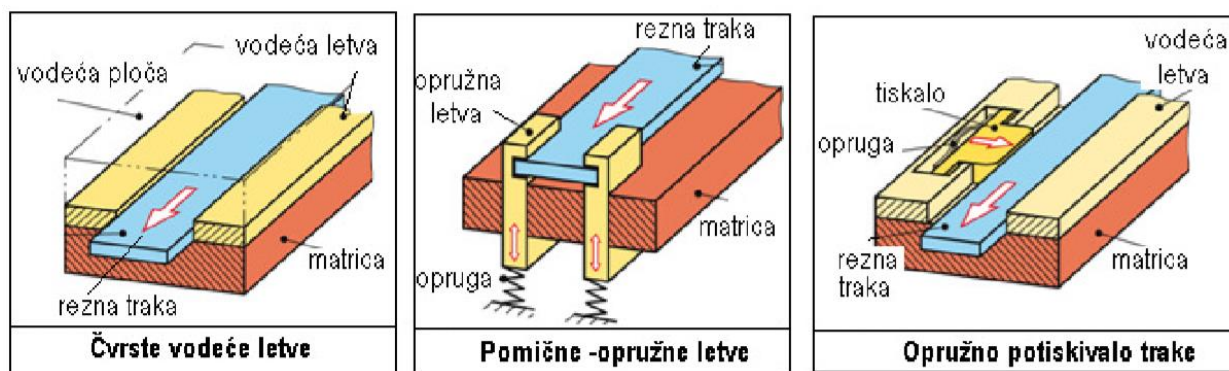
Letve za vođenje trake, kao što i samo ime kaže služe za vođenje trake kroz alat, mogu imati funkciju održavanja razmaka između matrice i vodeće ploče. Postoje čvrste i pomične (opružne) letve za vođenje trake. Ovisno o izvedbi alata, debljini lima i broju hodova preše ovisi vrsta vođenja trake.

Za velike serije ukupnog proizvoda izrađuju se od čelika za cementiranje, te se toplinski obrađuju (kale) i bruse na jednaku visinu. Ovisno o debljini lima visina letvi se računa po formuli  $\Delta = 2s + 2$  (mm), a najčešće  $\Delta = 5 - 8$  (mm). Najčešće su duže od matrice za 100÷150mm na ulaznoj strani, zbog mogućnosti pričvršćenja nosećeg lima za traku.[3]

Razmak između letvi ovisi o debljini i širini rezne trake  $A = b + z$  (mm), gdje je  $z$ - zračnost prema tablici:

Tablica 7. Zračnost između vodećih letvi i rezne trake [3]

<b>Zračnost između vodećih letvi i rezne trake z (mm):</b>					
<b>Debljina lima s (mm)</b>	<b>Širina trake b (mm)</b>				
	<50	50 -100	100 – 200	200 -300	>300
0,5 – 1	0,5	0,5	0,5	1,0	1,0
2	0,5	0,5	1,0	1,0	1,0
3 – 6	0,5	0,5	1,0	1,0	1,5
7 - 10	1,0	1,0	1,5	1,5	2,0

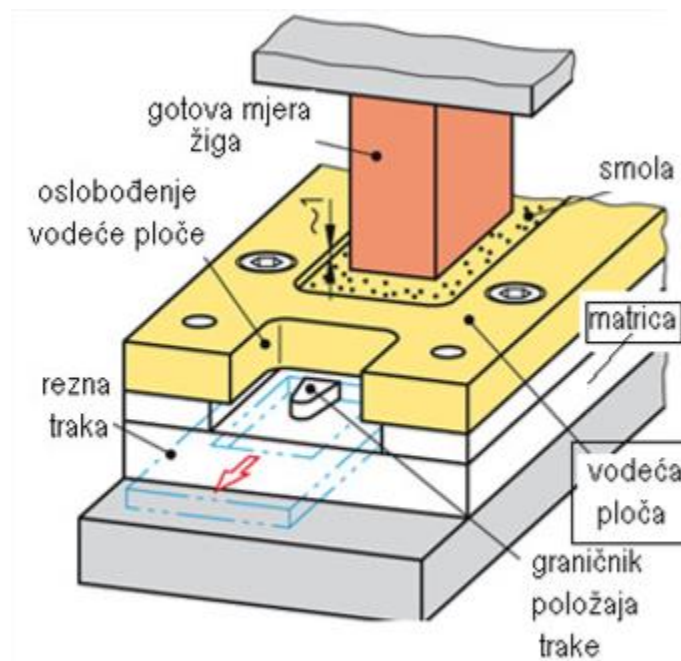


Slika 51. Vrste vodećih letvi [3]

## 8.4. Vodeća ploča

Vodeća ploča je dio alata koji vodi žigove, te ima iste otvore kao i matrica, ali sa manje zračnosti između žiga i otvora, toliko da se žigovi mogu rukom potisnuti kroz nju. Jedna od tolerancija dosjeda koje se koriste između žiga i vodeće ploče je H7/h6.

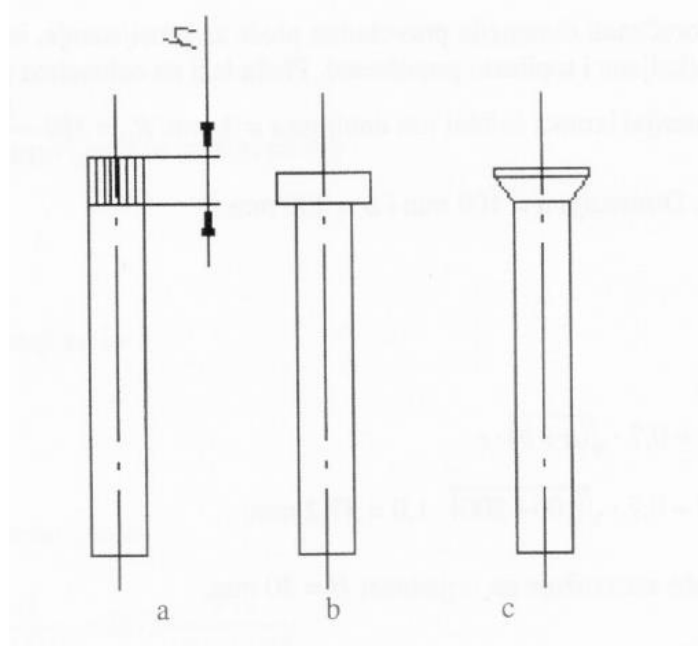
Vodeća ploča ima duljinu i širinu kao i matrica, ali radi kontrole trake na strani ulaza i izlaza trake često se djelomično izraže. Vodeća ploča se izrađuje od konstrukcijskog čelika Č0461 ili Č0561 debljine 20 do 30 mm, ili prema formuli  $(0,8 \div 1)$  od visine rezne ploče. [1]



Slika 52. Štanca s vodećom pločom [3]

## 8.5. Žigovi za probijanje

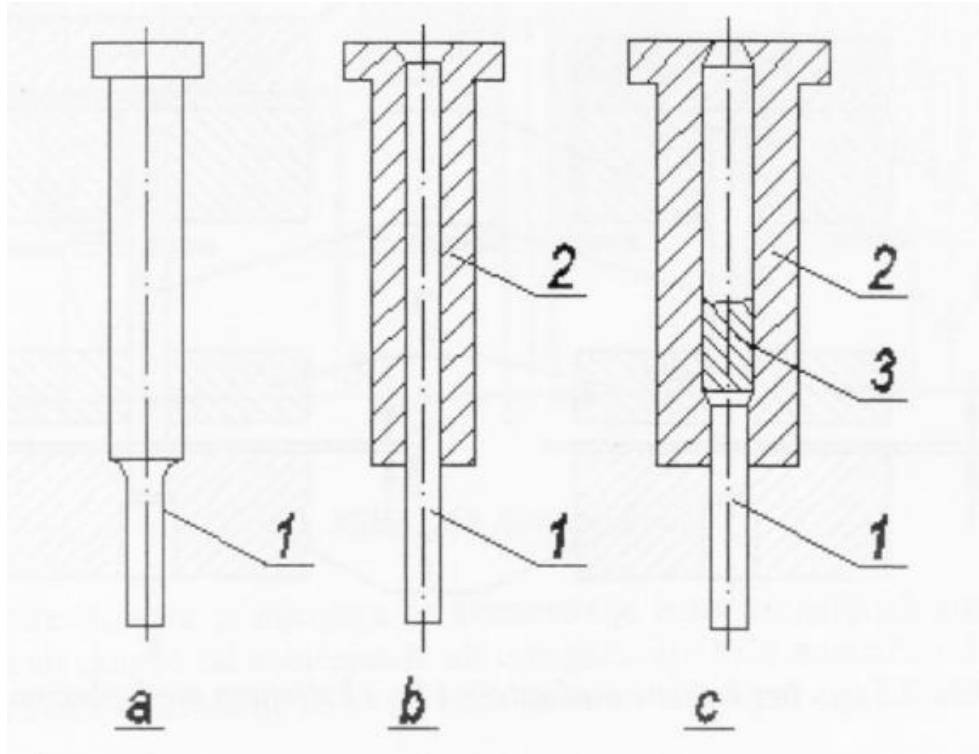
Žig je dio alata koji zajedno s matricom reže matreijal. Oblik poprečnog presjeka žiga(žigova) ovisi o obliku izratka i dimenzijama izratka. Kako bi se spriječilo ispadanje žiga(žigova), izrađuju se sa zadebljanjem na jednom kraju.[2]



Slika 53. Izvedbe žigova [2]

Glava za okrugle žigove se može formirati raskivanjem do određene visine  $h$  kako je prikazano na slici 43.a , ili se može izvesti cilindrično prikazano na slici 43.b odnosno kombinacijom cilindra i konusa kao na slici 43.c . Izvedbe prikazane na slici 43.b i 43.c su sigurnije u radu, ali su manje ekonomične zbog većeg utroška materijala za izradu. Žigovi se rade od legiranog alatnog čelika, te se toplinski obrađuju (kale) obično do polovine duljine  $l/2$  , dok se druga polovina (gornja) toplinski popušta. Ovim se postiže veća elastičnost gornjeg dijela žiga, a to je potrebno zbog eventualnih opterećenja na savijanje, dok kojih može doći ukoliko postoje mala odstupanja gornjeg u odnosu na donji dio alata. Tanki žigovi koji su promjera  $d < 5\text{mm}$  izvode se sa ojačanjem koji su prikazani na slici 44.[2]



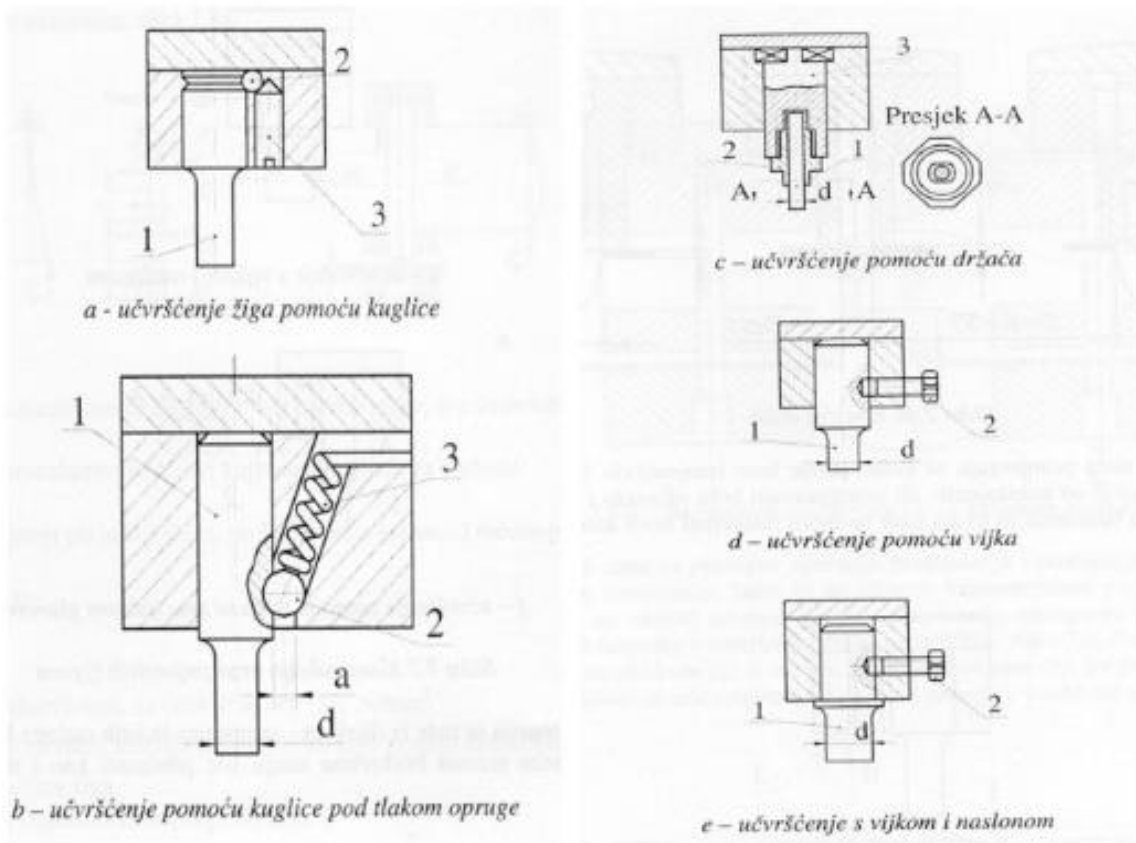


Slika 54. Izvedbe žigova sa ojačanjem [2]

Ojačanje se može izvesti na način da se žig u gornjem dijelu zadeblja kao što je prikazano u slučaju a) , ili se mogu pojačati sa čahurom kao što je prikazano u slučaju b) i c) .

U većini slučajeva žigovi se ne naslanjaju direktno na gornju ploču, nego se između njih postavlja kaljena međuploča kako i se smanjio specifični tlak. Kao kriterij po kome se određuje da li je potrebna kaljena međuploča, uzima se površinski tlak između žiga i gornje ploče.

Kod kombiniranih alata za postupne operacije prosijecanja i probijanja u žig se ugrađuju posebni umeci za centriranje. Isto tako se znaju primjenjivati konstrukcije brzo izmjenjivih žigova. Ove izvedbe su skuplje od uobičajenih, ali omogućavaju bržu montažu i demontažu u slučaju kvara ili istrošenosti žiga, te se nemora rastavljati cijeli alat kako bi se kvar otklonio. [2]



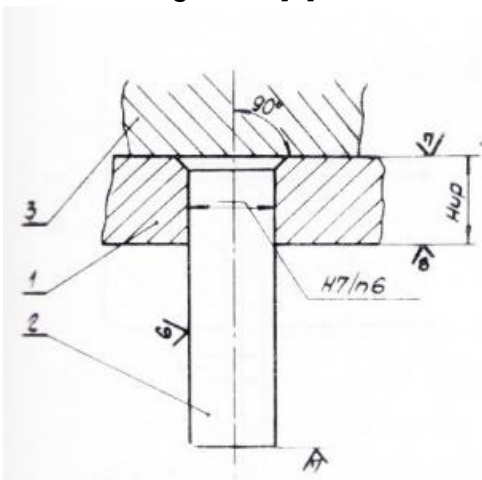
Slika 55. Izvedbe brzoizmjenjivih žigova [2]

## 8.6. Usadna ploča

Usadna ploča služi za učvršćenje i nošenje svih žigova. Otvori na usadnoj ploči isti su kao i na matrici, te trebaju biti izvedeni strogo okomito na čeonu površinu ploče.

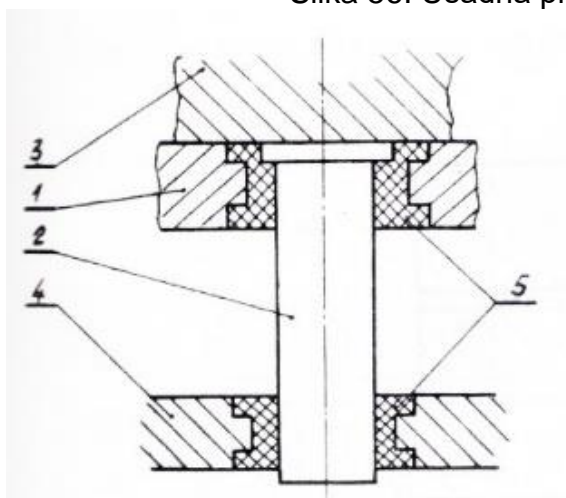
Kod alata s vodećom pločom gornja ploča se poklapa s vanjskim oblikom usadne ploče. Najčešće su izvedeni pravokutnog oblika, te standardiziranih su vanjskih mjera. Kod alata sa vodećim stupovima usadna ploča ima oblik prema zahtjevu alata.

Ukoliko je žig složenijeg oblika ili ima više žigova, koji su smješteni jedan blizu drugog, otvor u vodećoj i usadnoj ploči se može izraditi s većim mjerama, a žig se tada zalije posebnom legurom .[1]



- 1- Usadna ploča
- 2- Žig
- 3- Gornja ploča

Slika 56. Usadna ploča sa žigom [1]



- 1-Usadna ploča
- 2-Žig
- 3-Gornja ploča
- 4-Vodeća ploča
- 5-Čahura od posebne legure

Slika 57. Usadna i vodeća ploča s uljevanim čahurama [1]

## 8.7. Kaljena međuploča

Kod tankih žigova gdje je veći pritisak na gornju ploču, umeće se ojačanje, odnosno međuploča kako nebi došlo do utiskivanja žigova u gornju ploču. Međuploča se uvijek izrađuje od kvalitetnijeg materijala od gornje ploče, jer na sebe prime pritisak žiga.

Najčešće korišteni materijali za međuploču su Č.0650, Č0750, ili se uzma materijal za cementiranje Č.1220 koji se cementira i kali na tvrdoću 52 HRC. Duljina i širina ploče je kao i duljina i širina usadne ploče, a debljina može biti od 2 do 8 mm. [1]

## 8.8. Gornja ploča

Gornja ploča najčešće se izrađuje od konstrukcijskog čelika Č.0305 ili Č.0405, a kod jače opterećenih alata uzima se čelik za poboljšanje.[1]

Gornja ploča vrši tri funkcije u alatu a to su:

1. Na gornju ploču se učvršćuje upinjalo i time se ostvaruje veza između gornjeg dijela alata i stroja.
2. Na sebe prima pritisak rezanja i preko upinjala prenosi na stroj.
3. Međusobno povezuje sve pokretne dijelove gornjeg dijela alata.

Debljina gornje ploče uzima se općenito u granici od 18 do 36 mm. Debljina ploče može se izračunati i preko formule :

$$\text{Debljina ploče} = (0,8 \div 1,2) \times \text{Visina matrice [mm]}$$

Duljina i širina gornje ploče uzima se kao i usadna ploča , a ovisi o broju i razmještaju žigova. Kod alata s vodećim stupovima oblik gornje ploče se nešto mijenja i dobiva otvore za vođenje alata, preporuča se uzimanje standardnog oblika kućišta alata.

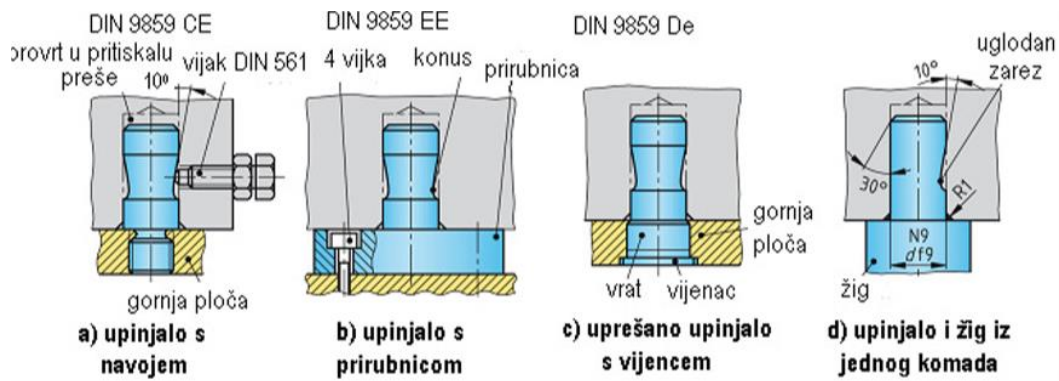
## 8.9. Upinjalo

Zadatak upinjala je ostvarivanje spoja između stroja i gornje ploče alata odnosno gornjeg dijela alata, te pokretanje gornjeg dijela alata. Konstruktivno se upinjalo može učvrstiti u gornju ploču na više načina. Većina konstruktivnih rješenja su izvedena standardnim propisima i pri konstrukciji štanca treba nastojati usvojiti jedan od standardnih tipova. ( HRN K.H2.100; DIN 9859)[1]

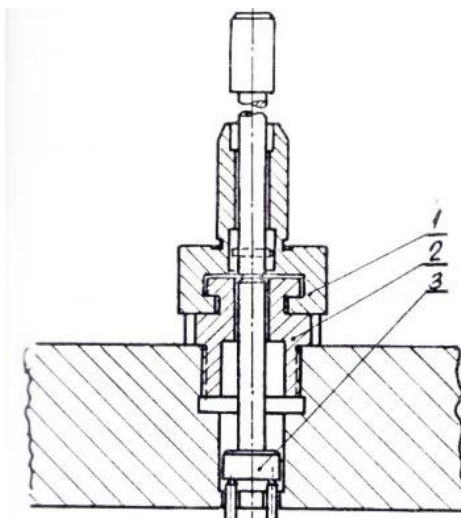
Upinjala se mogu podijeliti u dvije skupine :

1. Upinjala koja se koriste kod štanca bez izbacivala.
2. Upinjala koja se koriste kod štanca sa izbacivalom.

Gornja ploča i donji dio upinjala može biti spojeno sa: navojem, prirubnicom i vijcima te uprešanim vratom i vijencem. [3]



Slika 58. Različite izvedbe upinjala kod štanci bez izbacivala[3]

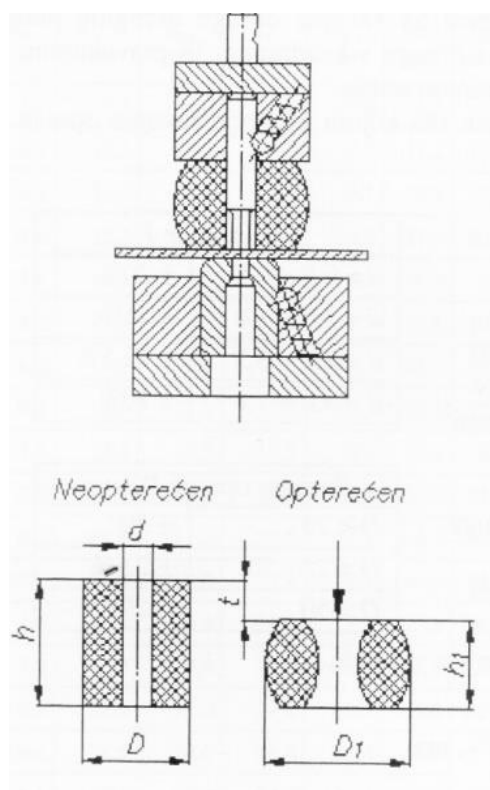


- 1-Upinjalo
- 2-Spojni dio
- 3-Uređaj za izbacivanje

Slika 59. Upinjalo s ugrađenim izbacivalom[1]

## 8.10. Gumene opruge

Gumene opruge također spadaju u takozvane tvrde opruge. Guma se može stisnuti za 80% svoje početne visine. Gumene opruge daju početni prednapon koji ih stisne za 10% svoje visine, a kasnije u radu alat nesmije prekoračiti hod koji bi ih stisnuo za 35 do 40% njihove početne visine. Razmak između osi dviju gumenih opruga mora biti oko  $1.6xD_1$ . [1]



Slika 60. Gumene opruge [2]

## 8.11. Vodeći stupovi i čahure za vođenje

Materijal za izradu stupnih vodilica ili vodećih stupova je ugljični čelik za cementiranje Č1120 i Č1220. Nakon toplinske obrade cementacije i kaljenja, vodilice se bruse, jer od njihove točnosti ovisi i točnost alata. Odgovarajući otvori za stupne vodilice u gornjoj i donjoj ploči alata buše se sa kordinatnom bušilicom kako bi se izbjegla odstupanja.

Za izradu čahura za vođenje može se primjeniti sivi lijev (SL12 do SL14) za jednostavnije alate, ugljični čelici (Č1120, Č1220) za kvalitetnije alate, i lijevana koritrena bronca (P.CuSn12 do 20) kod alata koji zahtjevaju visoku točnost i izdržljivost. [2]

## 9. BUŠENJE

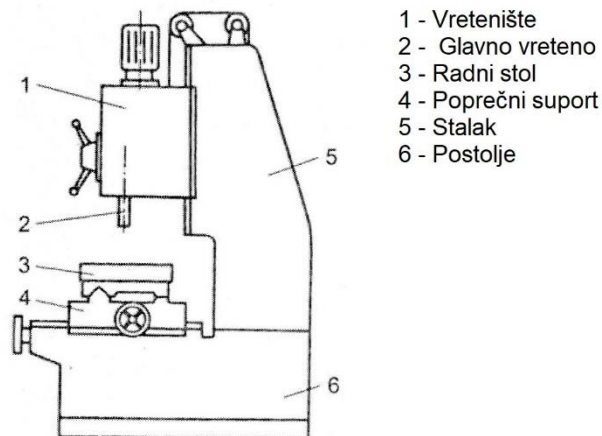
Upuštanje i bušenje su postupci obrade koji imaju kružno glavno gibanje, i služe za obradu provrta. Kod bušenja alat izvodi pomoćno gibanje odnosno posmak u pravcu osi vrtnje koja je identična sa osi obrađene unutrašnje površine. Bušenje se najčešće izvodi spiralnim svrdlom te je najviše primjenjivani postupak obrade odvajanjem čestica.

Specifičnost kod obrade provrta su: brzina rezanja, problem odvođenja strugotine, nepovoljna raspodijela topline u zoni obrade, povećano trošenje reznih rubova.

Spiralno svrdlo kao i drugi prstasti alati za obradu provrta imaju smanjenje vanjskog promjera od vrha prema drški, na taj način se smanjuje trenje, sprečava zaglavljivanje i lom alata.

Osnovna podjela strojeva za bušenje su: ručne bušilice, stupne bušilice, radijalne bušilice, koordinatne bušilice i viševretene bušilice. U ovom radu opisat ćemo samo koordinatnu bušilicu zbog toga što smo je koristili u izradi alata za štancanje.

Koordinatna bušilica uvijek je vertikalne izvedbe, u glavno vreteno se postavlja alat koji izvodi vrtnju i uzdužni vertikalni posmak. Obradak se postavlja na radni stol, koji vriši uzdužno i poprečno gibanje u dvije horizontalne osi. Ta gibanja se precizno mjere mehanički ili optički. Koordinatne bušilice nisu produktivni strojevi, te se najčešće koriste u alatnicama i radionicama za preciznu obradu kod pojedinačne izrade.[4]



Slika 61. Koordinatna bušilica[4]

## 10. OBRADA ELEKTROEROZIJOM

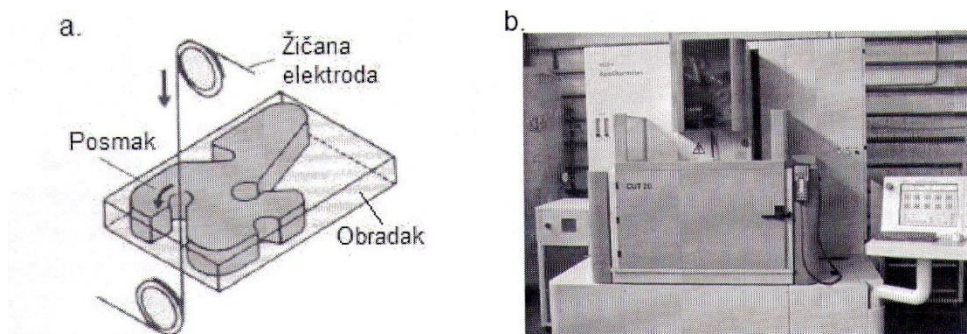
Obrada elektroerozijom spada u nekonvencionalne postupke obrade, te ima najširu primjenu. Odvajanje materijala nastupa zbog učestalih električnih pražnjenja između elektroda. Katoda je spojena na alat, a druga anoda je spojena na obradak koji je električni provodnik. Ovisno od sredine u kojoj se vrše ova pražnjenja, postoji elektrolučna i elektroiskrična erozija.

Elektrolučna erozija ostvaruje se periodičnim stacionarnim električnim pražnjenjima u atmosferi preko električnog luka koji nastaje mehaničkim dodiranjem i naglim odmicanjem elektrode alata od obratka. Ovdje postoji mehaničko vibriranje alata brzinom 30-80 m/s pri konst. naponu od 20V. Lokalno rastaljeni metal se naglo hladi vodom te izbacuje s površine obratka i tako nastaje erozija.

Elektroiskrična erozija nastaje periodičnim nestacionarnim električnim pražnjenjima u tekućini koja ne provodi električnu struju. Pražnjenja se ostvaruju pri naponu izvorastruje koji ima impulsni karakter. Ovaj se postupak naziva i elektroimpulsna obrada i najviše se koristi u praksi pod nazivom obrada elektroerozijom.(EDM)

EDM obrada je naročito pogodna za obradu vrlo tvrdih materijala obratka što je posebno izraženo u alatničarstvu.

Na slici 52. prikazan je princip EDM obrade rezanja žicom, koja je od mesinga ili bakra, debljine 0,01 do 0,25mm. Pri rezanju žicom u zonu rezanja se dodaje intenzivno dielektrik(deionizirana voda).[4]



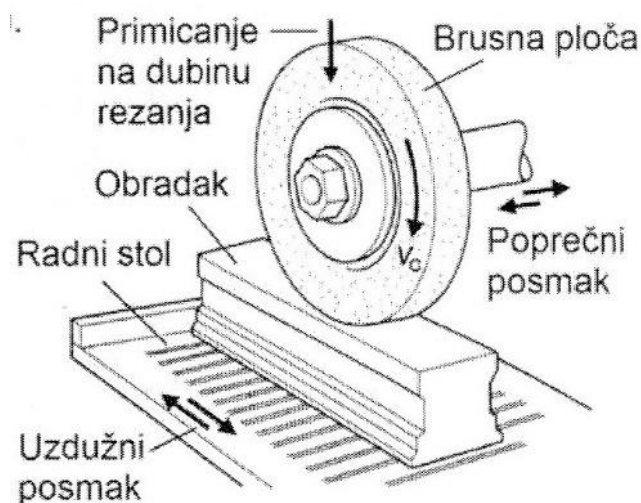
Slika 62. Elektroerozijsko rezanje žicom[4]  
a)Princip rada      b)izgled stroja



## 11. BRUŠENJE

Brušenje je postupak obrade rezanjem višereznim alatima geometrijske neodređene oštrice nastale iz velikog broja povezanih brusnih zrna od prirodnih ili sintetičkih sredstava, s visokom brzinom rezanja. Brusna zrna su povezana veznom masom u brusnu ploču.

Područja primjene: završna obrada obradaka radi postizanja visoke kvalitete obrađene površine i točnosti mjera, gruba obrada ili čišćenje, brušenje i oštrenje reznih alata s definiranom reznom geometrijom.



Slika 63. Ravno obodno uzdužno brušenje [4]

Na slici 53 prikazano je ravno obodno uzdužno brušenje. Brusna ploča izvodi glavno gibanje, a obradak s radnim stolom izvodi pomoćno tj. uzdužno pravocrtno izmjenično gibanje. Primicanje na dubinu rezanja izvodi brus do postizanja točne mjere.[4]

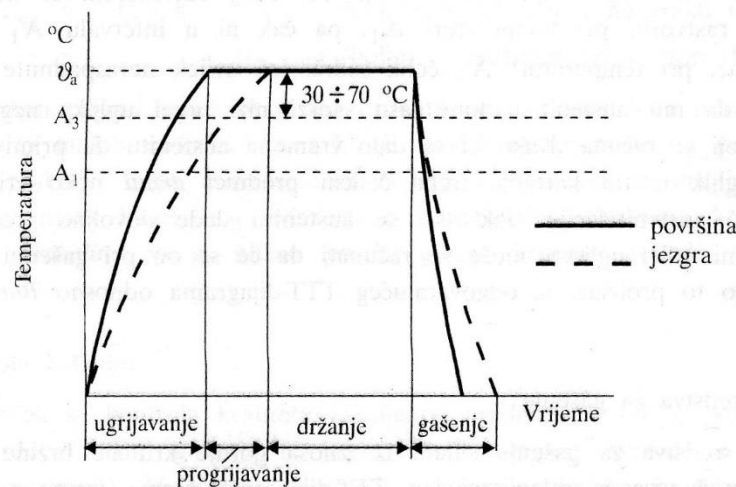
Tablica 8. Vrijednosti brzine rezanja( $V_c$ ),brzine obratka( $V_o$ ) i odnosa brzina( $q$ ) [4]

Materijal obratka	Kružno brušenje									Ravno brušenje					
	Vanjsko						Unutrašnje			Obodno			Čeono		
	grubo			fino											
	$V_c$	$V_o$	$q$	$V_c$	$V_o$	$q$	$V_c$	$V_o$	$q$	$V_c$	$V_o$	$q$	$V_c$	$V_o$	$q$
Čelik meki	30	13	120	30	10	180	25	19	80	30	9,6 do 35	80 do 50	25	6-25	250-500
Čelik kaljeni	35	16	120	35	10	210	25	23	65					6-30	250-500
Sivi lijev	25	13	115	25	11	135	25	23	65					-	60-27
Mesing i bronca	30	19	95	30	16	110	25	24	60	25	15-40	40-100	-	20	60-27
Al-legure	20	35	35	20	27	45	20	35	35	20					
Tvrđi metal	8	5	100	8	4,2	120	8	7,8	60	8	4,2	115	25	4,2	115

## 12. KALJENJE I POPUŠTANJE ČELIKA

Temeljna svrha kaljenja čelika je postizanje maksimalne moguće tvrdoće ovisno o udjelu C u čeliku, te postizanje što jednoličnijeg prokaljenja, odnosno što jednoličnije tvrdoće po poprečnom presjeku.

Postupak kaljenja sastoji se od ugrijavanja na temperaturu austenizacije i progrijavanja, odnosno držanja na temperaturi austenizacije u svrhu otapanja ugljika i legirajućih elemenata, te gašenja u svrhu postizanja martenzitne mikrostrukture.[5]



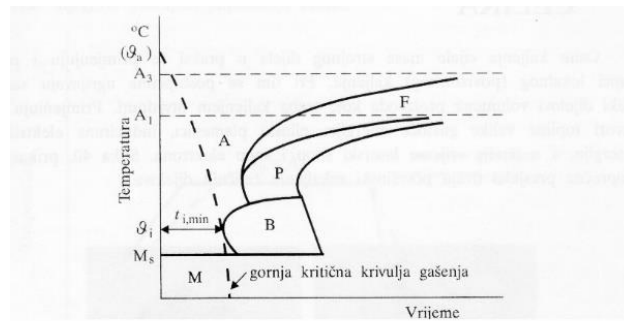
Slika 64. Dijagram postupka kaljenja[5]

Izbor temperature austenizacije za ugljične čelike se uzima iz Fe-Fe<sub>3</sub>C dijagrama, za čelike legirane  $\alpha$ -genim legirajućim elementima temperatura austenizacije u odnosu na nelegirane čelike se povisuje za iznos povišenja temperatura  $A_1$ . Izbor temperature za čelike legirane  $\gamma$ -genim legirajućim elementima temperatura austenizacije snizuje se u odnosu na odgovarajuće nelegirane čelike otprilike za iznos sniženja temperatura  $A_1$  ( tj.  $A_3$ ).

Svrha držanja pri temperaturi austenizacije u slučaju realno brzog ugrijavanja eutektoidni se karbidi ne stignu svi rastvoriti pri temp.  $A_1$ , pa čak ni u intervalu  $A_1$  do  $A_3$ . Stoga pri temperaturi  $A_3$  čelik još sadrži neraspadnute karbide, što znači da mu je austenitu tom trenu sadrži niži udio ugljika nego što je onaj koji se računa. Kako bi se dalo vremena austenitu da primi u čvrstu otopinu ugljik iz tih karbida, predmet treba držati neko vrijeme na temperaturi austenizacije.

Izbor sredstva za gašenje slijedi iz gornje kritične brzine gašenja, a to se računa iz odgovarajućeg TTT- dijagrama.

Navadeni podaci na slici 55. su samo grubo orijentacijski, a osim toga ne odnose se na gašenja vrlo tankih uzoraka. U realnom se slučaju sredstvo za gašenje mora birati u ovisnosti o dimenzijama predmeta koji se želi zakaliti i prokaliti.



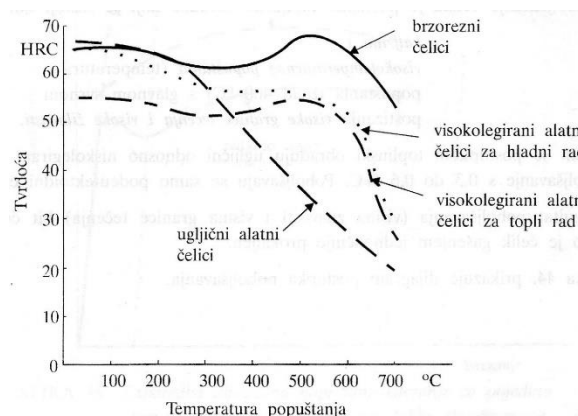
Za praksu vrijede sljedeća empirička pravila:

- za  $v_{kg} > 150 \text{ } ^\circ\text{C} / \text{s}$  - čelik treba gasiti u vodi
- za  $150 > v_{kg} > 5 \text{ } ^\circ\text{C} / \text{s}$  - čelik treba gasiti u ulju ili u uljnoj emulziji odnosno u toploj kupki
- za  $v_{kg} < 5 \text{ } ^\circ\text{C} / \text{s}$  - čelik se smije hladiti na zraku ili (bolje) u inertnom plinu (npr. dušiku)

Slika 65. Utvrđivanje gornje kritične brzine gašenja [5]

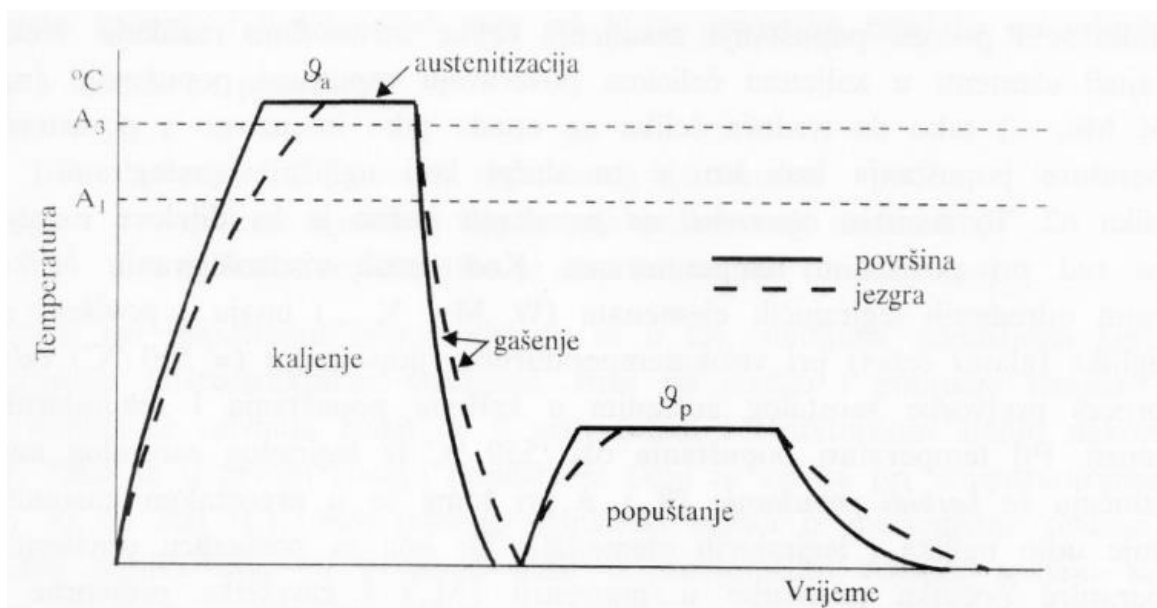
Kontrola kvalitete zakaljenog predmeta u praksi se izvodi pravilnim mjerenjem tvrdoće nakon gašenja te usporedbom postignute tvrdoće s postizivom tvrdoćom. (Burnsov dijagram)

Postupak popuštanja čelika vrši se u svrhu povišenja žilavosti martenzita postignutog kaljenjem, redukcije zaostalih naprezanja, te postizanje dimenzijske postojanosti. Popuštanjem se snizuje tvrdoće postignuta kaljenjem, no to je nepoželjna nuspojava. Kod legiranih čelika se pri popuštanju u IV. stadiju izlučuju posebni karbidi, tako da tvrdoća čelika ne opada tako intenzivno s porastom temperature popuštanja. [5]



Slika 66. Dijagram popuštanja različitih vrsta čelika [5]

Dijagram kompletnog postupka kaljenja i popuštanja podeutektoidnog čelika ima oblik prikazan na slici 57.[5]



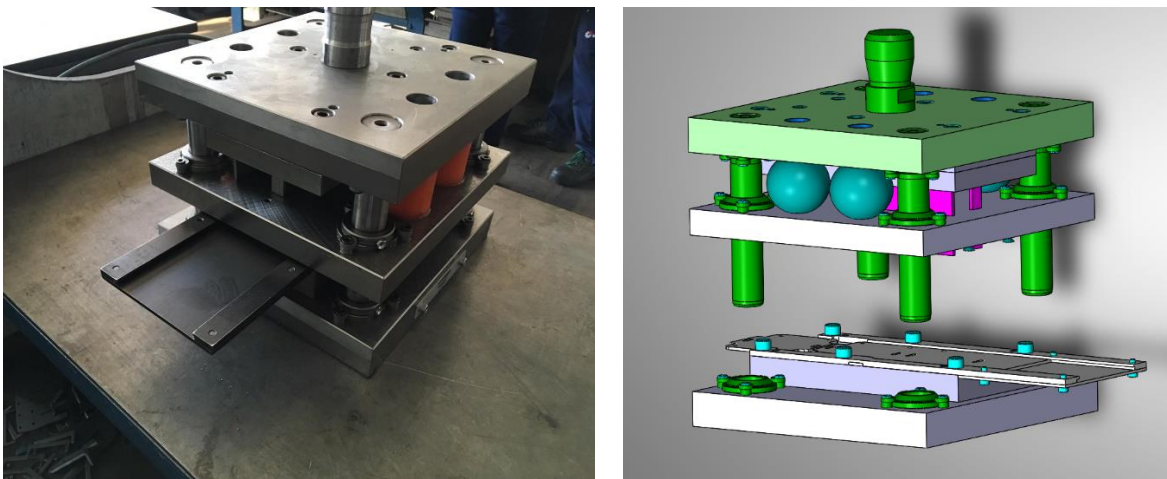
Slika 67. Dijagram postupka kaljenja i popuštanja podeutektoidnog čelika[5]

### **13. POSTAVKA ZADATKA**

U ovome diplomskom radu opisan je izbor materijala za tehnologiju izrade alata za štancanje oznake P019987 za lim trake 100x3 mm. Nakon teorijskog dijela, provest će se eksperimentalni dio u tvornici KONTAL d.o.o, u kojem će se opisati svaki tehnološki postupak, tehnološki list i nacrt svakog dijela alata za štancanje, nakon čega slijedi zaključak.

## 14. EKSPERIMENTALNI DIO

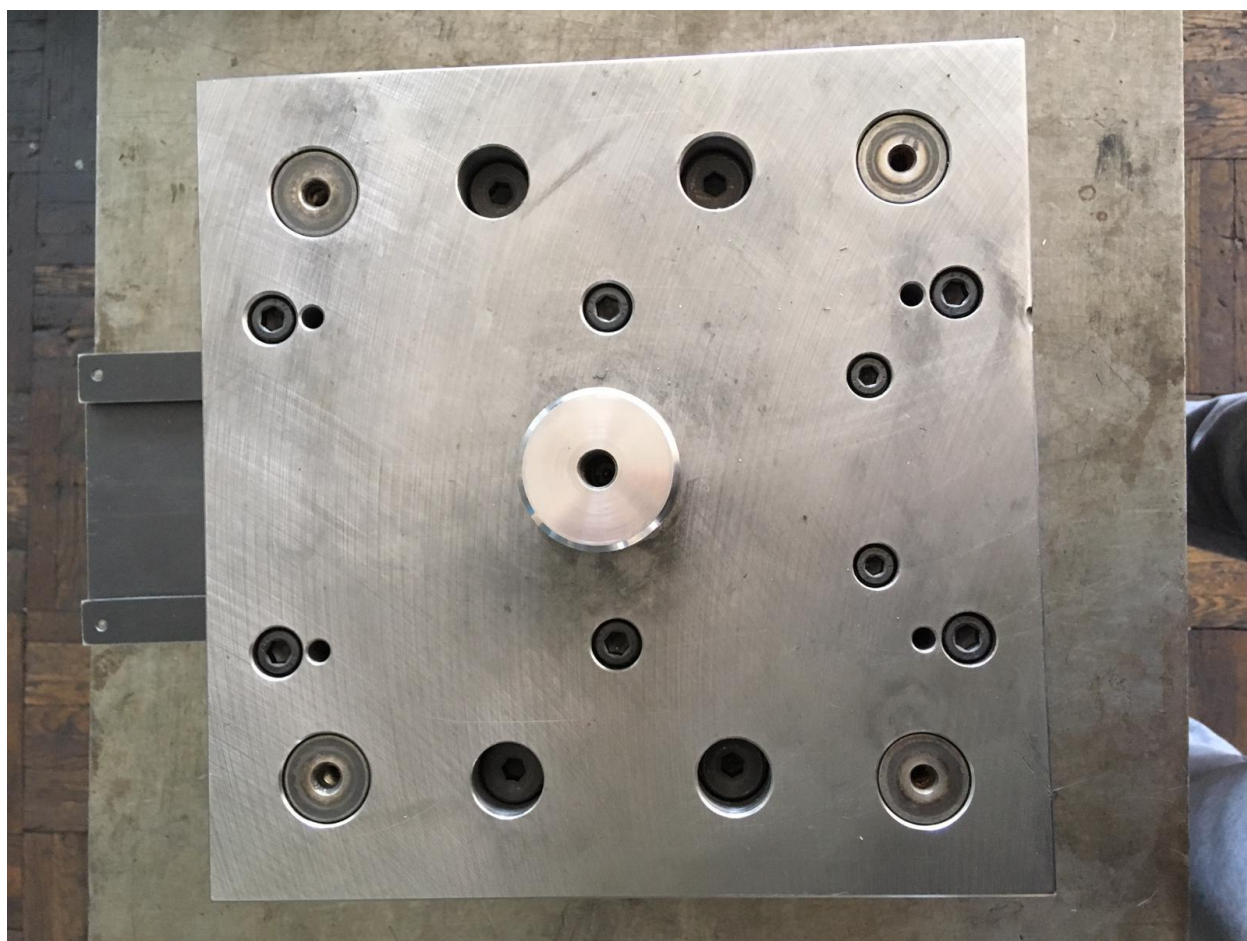
Tehnološki proces izrade alata, koji je razrađen u ovom diplomskom radu, radi se u cilju dobivanja gotovog proizvoda, u ovom slučaju alata za štancanje, što jednostavnijim načinom i sa što manje operacija . Cijeli proces izrade kreće od polaznog materijala koji će se koristiti, u ovom slučaju ploča, vodećih stupova, probijača, guma. U cilju što jednostavnije izrade, neki dijelovi poput gornje ploče, vodeće ploče , temeljne ploče naručit će se u specijaliziranoj tvrtki za izradu ploča za alate Meusburger. Svaki pojedini dio će se detaljno opisati, te će biti priložena tehnička dokumentacija i list operacija koje se izvode za svaki dio.



Slika 68. Prikaz alata P019987

## 14.1. Gornja ploča

U dio gornjeg sklopa štanice spada gornja ploča te vrši funkciju povezivanja svih dijelova gornjeg sklopa štanice pomoću upinjala na pritiskalo preše. U sredini ploče nalazi se M18x1,5 navojni provrt u koji se pričvršćuje upinjalo. Izrađena je od Č.0361 visine 36mm, te je na rubovima i sredini postavljeno šest M10 navojnih provrta koji povezuju kaljenu međuploču i usadnu ploču sa gornjom pločom. Kod nje se također obavezno bruse gornja i donja ploha zbog postizanja paralelnosti, no u našem slučaju nije potrebno brušenje jer je ploča koju smo naručili u Meusburgeru unaprijed pripremljena. U operacijskom listu bit će navedene sve operacije koje će se izvoditi, prema radioničkom nacrtu koji će biti u prilogu. Operacije će se izvoditi na Hass MiniMill obradnom centru.



Slika 69. Prikaz gornje ploče

Tablica 9. List operacija za gornju ploču

<b>List operacija</b>		
Redni broj	Naziv operacije	Opis
10	Zabušivanje	Ø3 za sve pozicije gdje dolaze provrti
20	Bušenje	Ø4,5 na dubinu 15mm za urezivanje M6
30		Ø7,8 za otvor Ø8H7 (x4)
40		Ø11 prolazna (x6)
50		Ø17 prolazna (x4)
60	Urezivanje navoja	Urezivanje navoja M6
70	Razvrtanje	Ø8H7 toleriranih rupa (x4)
80	Upuštanje	Ø18 čelno upuštanje na dubinu 11mm (x6)
90		Ø26 čelno upuštanje na dubinu 24,5mm (x4)



## 14.2. Kaljena međuploča

Kod tankih žigova gdje je veći pritisak na gornju ploču, umeće se ojačanje, odnosno međuploča kako nebi došlo do utiskivanja žigova u gornju ploču. Međuploča je izrađena od materijala Č.3840 poznatijeg kao „Merilo“ čelika visine 10 mm sa provrtima za M10 navojne vijke kojima se učvršćuje u gornju ploču, te zaticima . U operacijskom listu bit će navedene sve operacije koje će se izvodit, prema radioničkom nacrtu koji će bit u prilogu.



Slika 70. Prikaz kaljene međuploče

Tablica 10. List operacija za kaljenu međuploču

<b>List operacija</b>		
Redni broj	Naziv operacije	Opis
10	Rezanje	Rezati na tračnoj pili na gabaritne mjere s dodatkom za glodanje 2mm stranično
20	Glodanje	Glodanje na mjeru
30	Zabušivanje	Ø3 za sve pozicije gdje dolaze provrti
40	Bušenje	Ø9 prolazna (x6)
50		Ø11 prolazna (x6))
60	Kaljenje	Kaliti na temperaturi 970°C , 62±1HRC
70	Popuštanje	Niskotemperaturno popuštanje na 250°C
70	Brušenje	Za postizanje tolerancije paralelnosti i hrapavosti

### 14.3. Usadna ploča

Usadna ploča služi za učvršćenje i nošenje svih žigova, materijala Č3840. Otvori na usadnoj ploči isti su kao i na matrici, te trebaju biti izvedeni strogo okomito na čeonu površinu ploče. Povezana je imbus vijcima M10 DIN 912 za gornji sklop alata. Dimenzije usadne ploče su iskustveno odabrane te je visine 20mm, prodori su jednaki kao i kod vodeće ploče. Bitno je da gornja i donja ploha budu paralelne, a prodori strogo okomiti s tolerancijom H7 zbog potrebe za centriranjem žiga. U operacijskom listu bit će navedene sve operacije koje će se izvoditi, prema radioničkom nacrtu koji će biti u prilogu.



Slika 71. Prikaz usadne ploče

Tablica 11. List operacija za usadnu ploču

<b>List operacija</b>		
Redni broj	Naziv operacije	Opis
10	Rezanje	Rezati na tračnoj pili na gabaritne mjere s dodatkom za glodanje 2mm stranično
20	Glodanje	Glodanje na mjeru
30	Brušenje	Za postizanje tolerancije paralelnosti i hrapavosti
40	Zabušivanje	Ø3 za sve pozicije gdje dolaze provrti
50	Bušenje	Ø3 tehnoloških rupa za erodiranje žigova
60		Ø5,2 provrt (x4)
70		Ø8,2 Za narezivanje navoja M10 (x6)
80	Urezivanje navoja	Urezivanje navoja M10 (x6)
90	Erodiranje	Za žigove erodirati +0,1mm po konturi

#### 14.4. Žig 1

Žig za probijanje ugrađen je u usadnu ploču, u gornji sklop štanice. Napravljen je od materijala Č.4650 radne tvrdoće  $62\pm 1$  HRC, duljine 89,5 mm. Žig za probijanje je potrebno kaliti te naknadno popustiti radi povećanja žilavosti. Kaljenje se odvija na temperaturi od  $970\text{ }^{\circ}\text{C}$  s hlađenjem u ulju, a popuštanje na temperaturi od  $250\text{ }^{\circ}\text{C}$ . Potrebno je ostaviti dovoljno dodatka za brušenje nakon toplinske obrade kao bi se postigla tolerancija n6, te uvjeti paralelnosti i hrapavosti površine. U operacijskom listu bit će navedene sve operacije koje će se izvoditi, prema radioničkom nacrtu koji će biti u prilogu.



Slika 72. Prikaz Žiga 1

Tablica 10. List operacija za Žig 1

<b>List operacija</b>		
Redni broj	Naziv operacije	Opis
10	Rezanje	Rezati na tračnoj pili na gabaritne mjere s dodatkom za glodanje 1mm
20	Glodanje	Glodanje na mjeru s dodatkom za brušenje 0.3mm
30	Kaljenje	Kaliti na temperaturi 970°C , 62±1HRC
40	Popuštanje	Niskotemperaturno popuštanje 250°C
40	Brušenje	Za postizanje tolerancije paralelnosti i hrapavosti

## 14.5. Žig 2

Žig za probijanje ugrađen je u usadnu ploču, u gornji sklop štanice. Napravljen je od materijala Č.4650 radne tvrdoće  $62\pm 1$  HRC, duljine 89,5 mm. Žig za probijanje je potrebno kaliti te naknadno popustiti radi povećanja žilavosti. Kaljenje se odvija na temperaturi od  $970\text{ }^{\circ}\text{C}$  s hlađenjem u ulju, a popuštanje na temperaturi od  $250\text{ }^{\circ}\text{C}$ . Potrebno je ostaviti dovoljno dodatka za brušenje nakon toplinske obrade kao bi se postigla tolerancija n6, te uvijeti paralelnosti i hrapavosti površine. U operacijskom listu bit će navedene sve operacije koje će se izvoditi, prema radioničkom nacrtu koji će biti u prilogu.



Slika 73. Prikaz Žiga 2

Tablica 11. List operacija za Žig 2

<b>List operacija</b>		
Redni broj	Naziv operacije	Opis
10	Rezanje	Rezati na tračnoj pili na gabaritne mjere s dodatkom za glodanje 1mm
20	Glodanje	Glodanje na mjeru s dodatkom za brušenje 0.3mm
30	Kaljenje	Kaliti na 970°C , 62±1HRC
40	Popuštanje	Niskotemperaturno popuštanje 250°C
40	Brušenje	Za postizanje tolerancije paralelnosti i hrapavosti



## 14.5. Žig 3

Žig za probijanje ugrađen je u usadnu ploču, u gornji sklop štanice. Napravljen je od materijala HWS radne tvrdoće  $62\pm 1$  HRC, duljine 89,5 mm. Žig 3 smo naručili iz tvrtke Palmex specijalizirane za proizvodnju žigova za probijanje zbog vremenske uštede, jer nije potrebno raditi nikakve dodatne operacije osim odrezivanja na duljinu.



Slika 74. Prikaz Žiga 3

## 14.6. Žig 4

Žig za probijanje ugrađen je u usadnu ploču, u gornji sklop štanice. Napravljen je od materijala Č.4650 radne tvrdoće  $62\pm 1$  HRC, duljine 89,5 mm. Žig za probijanje je potrebno kaliti te naknadno popustiti radi povećanja žilavosti. Kaljenje se odvija na temperaturi od  $970\text{ }^{\circ}\text{C}$  s hlađenjem u ulju, a popuštanje na temperaturi od  $250\text{ }^{\circ}\text{C}$ . Prilikom kaljenja potrebno je zaštititi navoj M8 sa pastom za pobakrivanje kako bi navoj ostao „mekan“. Kod žiga 4 nije potrebno brušenje nakon kaljenja jer se erodira po konturi. U operacijskom listu bit će navedene sve operacije koje će se izvoditi, prema radioničkom nacrtu koji će biti u prilogu.



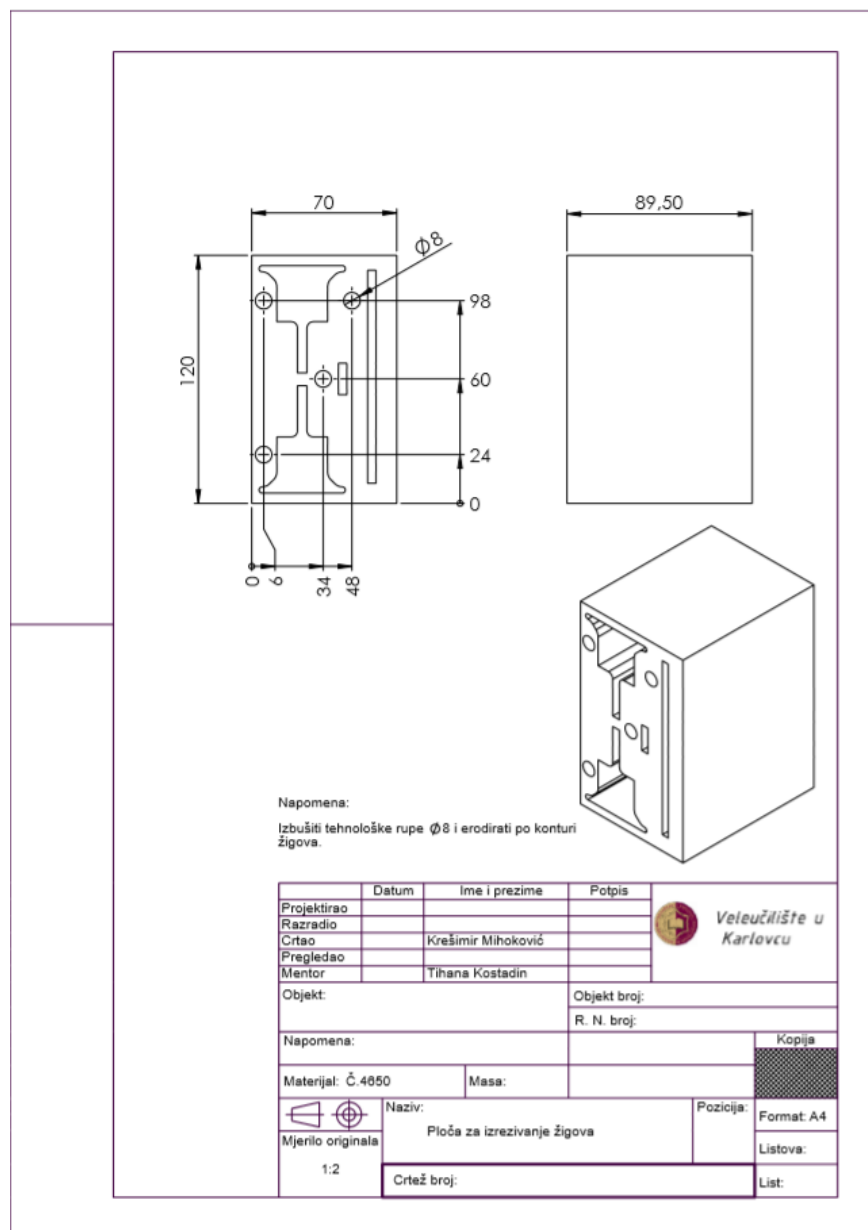
Slika 75. Prikaz Žiga 4

Tablica 12. List operacija za Žig 4

<b>List operacija</b>		
Redni broj	Naziv operacije	Opis
10	Zabušivanje	Ø4 za navoj M8
20	Bušenje	Ø6,5 na dubinu 20mm za navoj M8
30	Urezivanje navoja	Urezivanje navoja M8
40	Zaštiti navoj M8	Zaštiti navoj M8 sa pastom za pobakrivanje
50	Kaljenje	Kaliti na temperaturi 970°C , 62±1HRC
60	Popuštanje	Niskotemperaturno popuštanje 250°C
70	Erodiranje	Za žigove erodirati po konturi

## 14.7. Ploča sa svim žigovima za izrezivanje

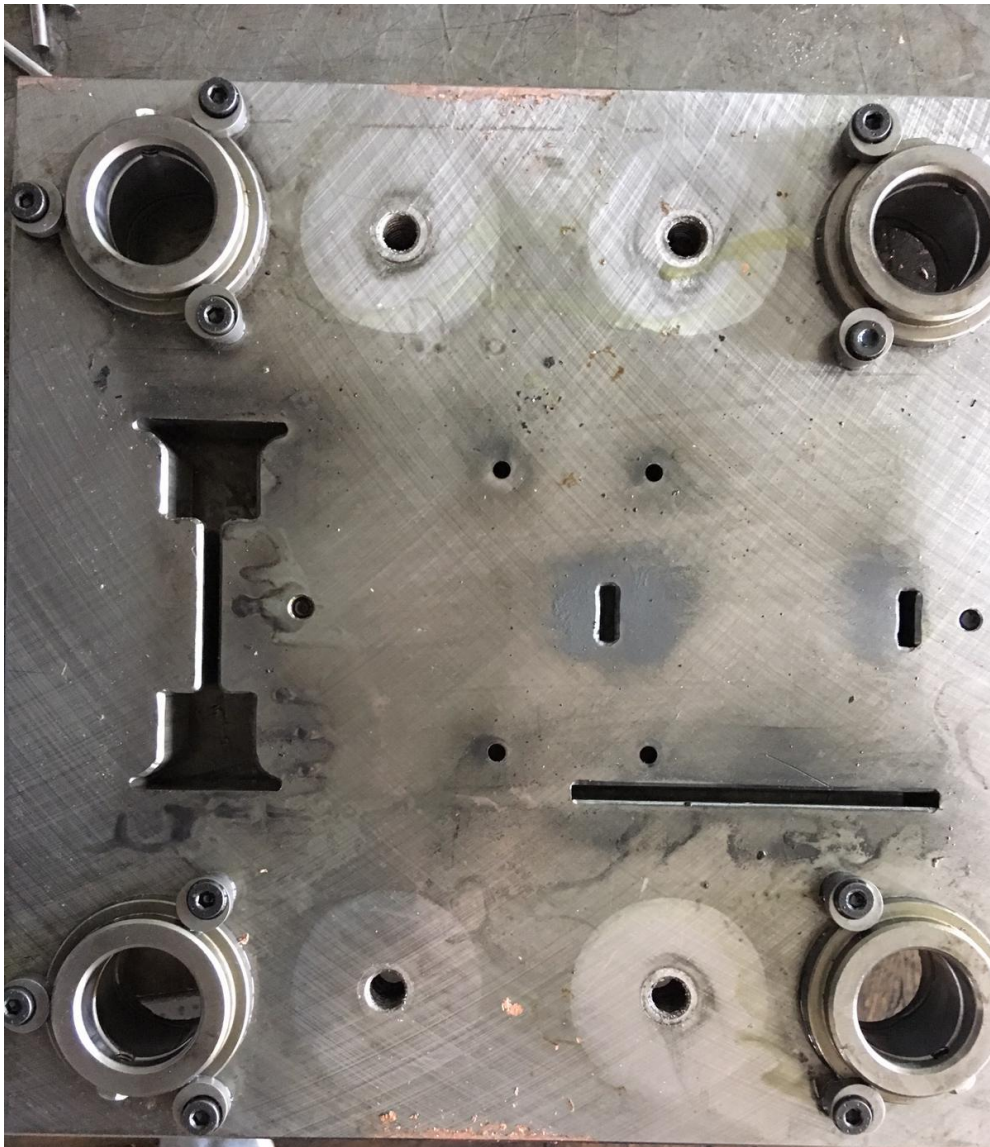
Ukoliko imamo više žigova istog materijala kao što je slučaj kod ovog alata, moguće je izrezivanje svih žigova iz iste ploče erodiranjem, te time ostvarujemo značajnu uštedu vremena, kao i ekonomsku uštedu.



Slika 76. Prikaz nacrtu za izrezivanje žigova iz jedne ploče

## 14.8. Vodeća ploča

Vodeća ploča je dio alata koji vodi žigove, te ima iste otvore kao i matrica, ali sa manje zračnosti između žiga i otvora, toliko da se žigovi mogu rukom potisnuti kroz nju. Jedna od tolerancija dosjeda koje se koriste između žiga i vodeće ploče je H7/h6. Izrađena je od materijala Č.0361 visine 27mm. Naručena je iz tvrtke Meusburger stoga nije potrebno brusiti i izrađivati provrte za vodeće stupove. U operacijskom listu bit će navedene sve operacije koje će se izvoditi, prema radioničkom nacrtu koji će biti u prilogu.



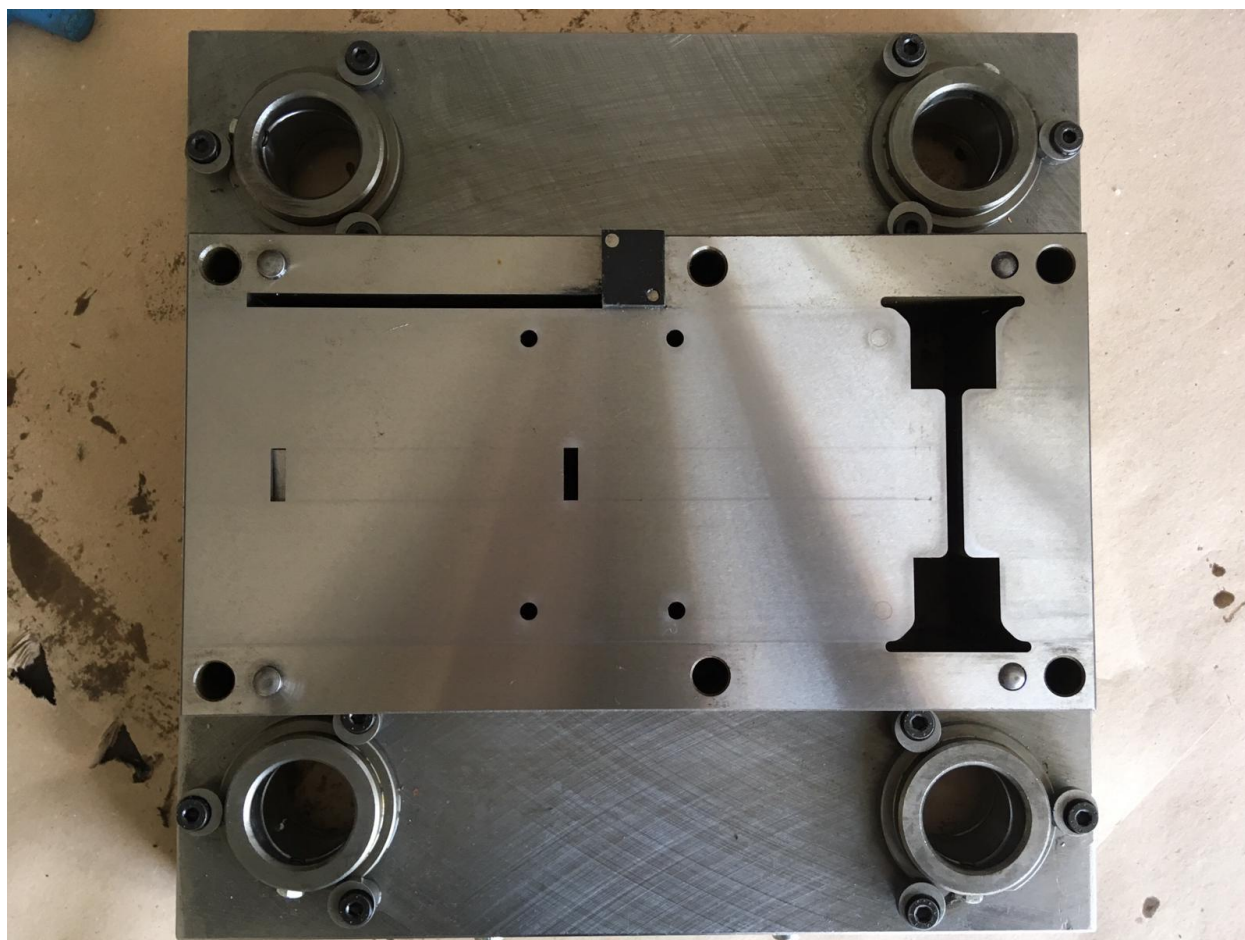
Slika 77. Prikaz vodeće ploče

Tablica 13. List operacija za vodeću ploču

<b>List operacija</b>		
Redni broj	Naziv operacije	Opis
10	Zabušivanje	Ø3 za sve otvore
20	Bušenje	Ø3 tehnološke rupe za erodiranje otvora za žigove
		Ø4,5 za urezivanje M6 (x12)
		Ø10 za urezivanje M12 (x4)
30	Urezivanje navoja	Urezivanje navoja M6 (x12)
		Urezivanje navoja M12 (x4)
40	Erodiranje	Za žigove erodirati po konturi ,H7 tolerancija

## 14.9. Matrica

Matica ili rezna ploča jedan je od najvažnijih dijelova alata uz žig, pričvršćena je u temeljnu ploču M10 vijcima te centrirana zaticima. Matrica za prosijecanje ili probijanje izrađena je od Č.6450 visine 28mm. S povećanjem čvrstoće materijala kao i složenosti rezne konture predmeta rastu i zahtjevi u pogledu kvalitete alatnog čelika. Matrica se kali ovisno o vrsti alatnog čelika na tvrdoću 60-65 HRC, te se zatim toplinski popušta. Otvori u matrici nesmiju biti blizu jedan drugome. Što je materijal izratka tvrdi to otvori moraju biti udaljeniji. Svi otvori u reznoj ploči moraju biti izrađeni vrlo čisti bez ikakvih riseva, a rezni rubovi moraju biti vrlo glatki. Time se postiže veća sigurnost kod toplinskih obrada, a u eksploataciji povećava se trajnost alata. U operacijskom listu bit će navedene sve operacije koje će se izvoditi, prema radioničkom nacrtu koji će biti u prilogu.



Slika 78. Prikaz matrice na temeljnoj ploči

Tablica 14. List operacija za matricu

<b>List operacija</b>		
Redni broj	Naziv operacije	Opis
10	Rezanje	Rezati na tračnoj pili na gabaritne mjere s dodatkom za glodanje 2mm stranično
20	Glodanje	Glodanje na mjeru s dodatkom za brušenje +0,3mm
30	Zabušivanje	Ø3 za sve pozicije gdje dolaze provrti
40	Bušenje	Ø3 tehnoloških rupa za erodiranje žigova
		Ø7,8 za rupe Ø8H7 (x4)
50		Ø11 prolazna rupa (x6)
60	Razvrtanje	Ø8H7 tolerirane rupe (x4)
70	Kaljenje	Kaliti na temperaturi 970°C , 62±1HRC
80	Popuštanje	Niskotemperaturno popuštanje 250°C
90	Brušenje	Za postizanje tolerancije paralelnosti i hrapavosti
100	Erodiranje	Za žigove erodirati +0,09 mm stranično po konturi za zračnost



## 14.9. Lijeva i desna vodilica trake

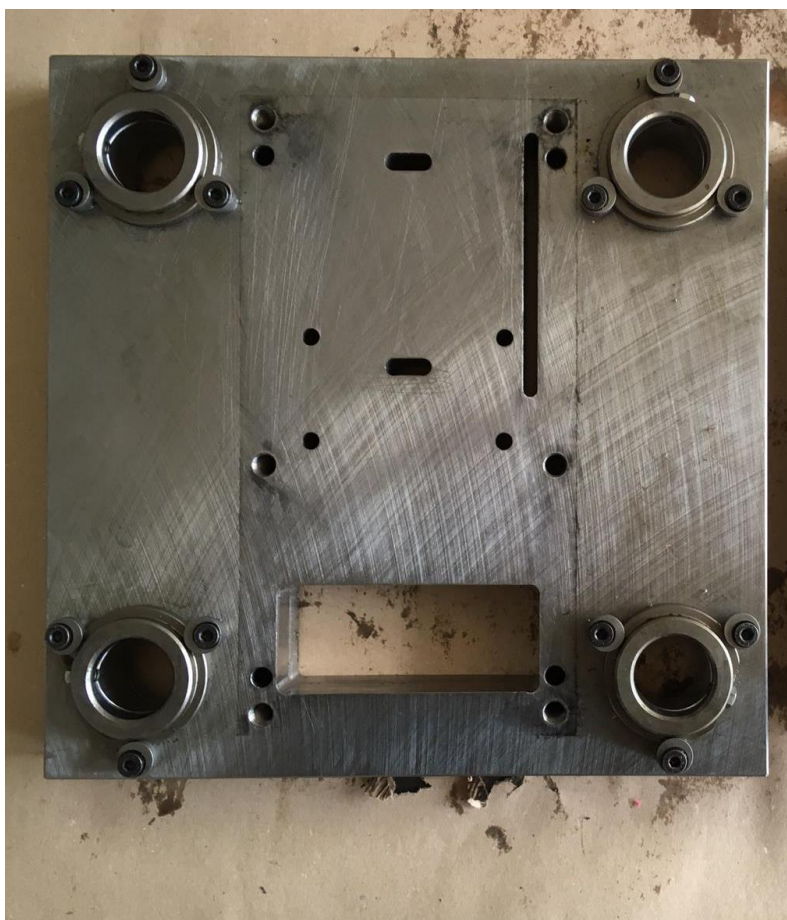
Letve za vođenje trake, kao što i samo ime kaže služe za vođenje trake kroz alat, mogu imati funkciju održavanja razmaka između matrice i vodeće ploče. Ovisno o izvedbi alata, debljini lima i broju hodova preše ovisi vrsta vođenja trake. Trake su izrezane na Bystronic Fiber laseru prema radioničkom nacrtu koji će bit u prilogu.



Slika 79. Prikaz lijeve i desne vodilice trake lima

## 14.10. Temeljna ploča

Temeljna ploča ili donja ploča izrađena je od Č.0361 visine 36mm. Temeljna ploča izvodi se uvijek nešto veća od matrice, zbog veće mogućnosti učvršćenja ploče na stol stroja, njena veličina zna često ovisiti i o šupljini na stolu stroja (preše). Otvori koji se nalaze u temeljnoj ploči, koji se nalaze ispod rezne ploče (matrice), veći su za 2 mm od veličine prodora na donjoj strani matrice. Zbog povećanja otvora izratci ili otpadci mogu propadati kroz temeljnu ploču u otvor preše. Naručena je iz tvrtke Meusburger stoga nije potrebno brusiti i izrađivati provrte za vodeće stupove. U operacijskom listu bit će navedene sve operacije koje će se izvoditi, prema radioničkom nacrtu koji će biti u prilogu.



Slika 80. Prikaz temeljne ploče

Tablica 15. List operacija za temeljnu ploču

<b>List operacija</b>		
Redni broj	Naziv operacije	Opis
10	Zabušivanje	Ø3 za sve pozicije gdje dolaze provrti
20	Bušenje	Ø3 tehnoloških rupa za erodiranje žigova
30		Ø4,5 za urezivanje navoja M6 (x12)
40		Ø7,8 za Ø8H7 toleriranu rupu (x4)
50		Ø8 za urezivanje navoja M10 (x6)
60	Urezivanje navoja	Urezivanje navoja M10 (x6)
70	Razvrtanje	Ø8H7 tolerirane rupe (x4)
80	Erodiranje	Erodirati otvore za otpatke +2mm stranično u odnosu na mjeru žigova

## 14.11. Gumene opruge

Gumene opruge također spadaju u takozvane tvrde opruge. Guma se može stisnuti za 80% svoje početne visine. Gumene opruge daju početni prednapon koji ih stisne za 10% svoje visine, a kasnije u radu alat nesmiye prekoračiti hod koji bi ih stisnuo za 35 do 40% njihove početne visine.



Slika 81. Prikaz temeljne ploče

## 15.STROJEVI NA KOJI SU SE KORISTILI PRILIKOM IZRADE ALATA

Na slici 82. prikazani su strojevi koji su korišteni prilikom izrade alataza probijanje lima.



EROZIMAT



KOORDINATNA BUŠILICA



BRUSILICA ZA OBODNO BRUŠENJE



OBRADNI CENTAR HASS MINIMILL

Slika 82. Prikaz strojeva koji su se koristili prilikom izrade

## 16.ZAKLJUČAK

U cilju povećanja profita svaki proizvođač smanjuje troškove izrade a da pritom ne narušava kvalitetu proizvoda uštedom na materijalu, koristi alate koji mogu uvelike skratiti vrijeme izrade proizvoda. Jedna od takvih naprava je i alat za štancanje, koji kod velikih serija znatno smanjuje vrijeme izrade a samim time i povećava ekonomsku dobit. Prilikom odabira tehnologije izrade alata potrebno je također obratiti pažnju da izrada alata bude isto tako ekonomski prihvatljiva, tu do izražaja može doći i izbor materijala koji se koristi prilikom izrade alata za štancanje. Nakon odabira tehnologije te izrade alata, alat je postavljen na prešu te je uspješno odradio probnu seriju od 1000 komada , što je dokaz da alat funkcionira i da je spreman za masovnu proizvodnju. Ukoliko bi koristili BÖHLER K čelike za hladni rad i sami izrađivali iz sirovca ploče , te ih toplinski obradili , velika je vjerojatnost da bi mogli ostvariti uštedu na izradi alata za štancanje. Tehnologija izrade osmišljena je tako da ima što manje koraka, odnosno faza izrade.

## LITERATURA

- [1] Rebec, B.; Margić, S.: Štance I dio, Fakultet strojarstva i brodogradnje Zagreb, 1990.
- [2] Grizelj, B.: Alati i naprave, Strojarski fakultet Slavonski Brod, 2004.
- [3] Fuštin, D.: Tehnologije alatničarstva, Industrijska strojarska škola Zagreb, 1999.
- [4] Pavić, A.: Tehnologija Obrada odvajanjem čestica, Veleučilište u Karlovcu, Karlovac 2013
- [5] Stupišnek, M.; Cajner F.: Osnove toplinske obrade metala, Sveučilište u Zagrebu – FSB, 1996.
- [6] Mladen Novosel, Cajner F, Dragomir Krumes : Alatni materijali, Sveučilište u Osijeku

## PRILOG