

Žig 4

Mihoković, Krešimir

Supplement / Prilog

Publication year / Godina izdavanja: **2019**

Permanent link / Trajna poveznica: <https://urn.nsk.hr/urn:nbn:hr:128:711882>

Rights / Prava: [In copyright](#) / [Zaštićeno autorskim pravom.](#)

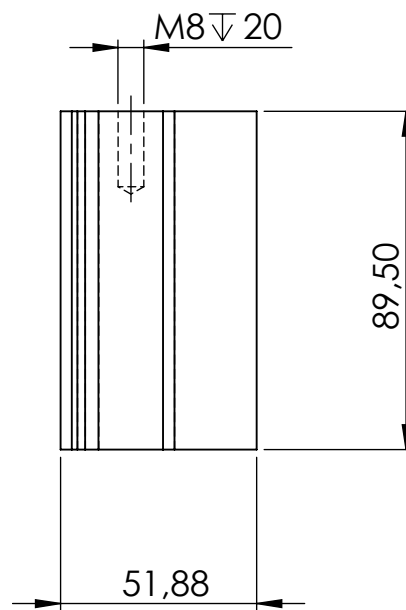
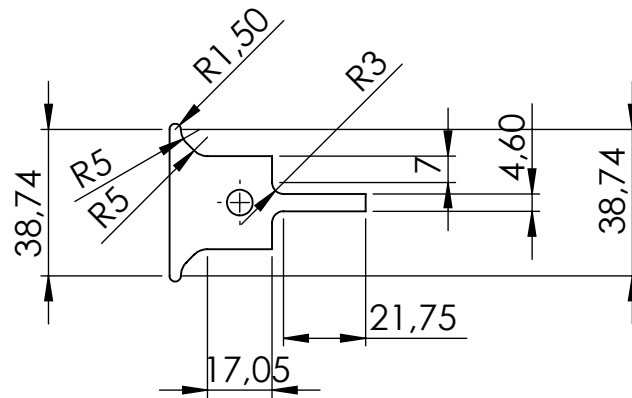
Download date / Datum preuzimanja: **2025-03-11**




VELEUČILIŠTE U KARLOVCU
Karlovac University of Applied Sciences

Repository / Repozitorij:

[Repository of Karlovac University of Applied
Sciences - Institutional Repository](#)



	Datum	Ime i prezime	Potpis	 <i>Veleučilište u Karlovcu</i>
Projektirao				
Razradio				
Crtao		Krešimir Mihoković		
Pregledao				
Mentor		Tihana Kostadin		
Objekt:			Objekt broj:	
			R. N. broj:	
Napomena:				Kopija
Materijal: Č.4650			Masa:	
 Mjerilo originala 1:2	Naziv:		Pozicija:	Format: A4
	Žig 4		15	Listova:
Crtež broj: 7				List: 7