

Održavanje mokrih stabilnih sustava tipa sprinkler za zaštitu od požara

Lisak, Jadranka

Undergraduate thesis / Završni rad

2015

Degree Grantor / Ustanova koja je dodijelila akademski / stručni stupanj: **Karlovac University of Applied Sciences / Veleučilište u Karlovcu**

Permanent link / Trajna poveznica: <https://um.nsk.hr/um:nbn:hr:128:451296>

Rights / Prava: [In copyright](#) / [Zaštićeno autorskim pravom.](#)

Download date / Datum preuzimanja: **2025-01-27**



VELEUČILIŠTE U KARLOVCU
Karlovac University of Applied Sciences

Repository / Repozitorij:

[Repository of Karlovac University of Applied Sciences - Institutional Repository](#)



zir.nsk.hr



DIGITALNI AKADEMSKI ARHIVI I REPOZITORIJI

VELEUČILIŠTE U KARLOVCU
STRUČNI STUDIJ SIGURNOSTI I ZAŠTITE
ZAŠTITA OD POŽARA

JADRANKA LISAK

ODRŽAVANJE MOKRIH STABILNIH SUSTAVA TIP A
SPRINKLER ZA ZAŠTITU OD POŽARA

ZAVRŠNI RAD

Karlovac, 2015.

VELEUČILIŠTE U KARLOVCU
STRUČNI STUDIJ SIGURNOSTI I ZAŠTITE
ZAŠTITA OD POŽARA

JADRANKA LISAK

ODRŽAVANJE MOKRIH STABILNIH SUSTAVA TIP A
SPRINKLER ZA ZAŠTITU OD POŽARA

ZAVRŠNI RAD

Mentor:

mr. sc. Đorđi Todorovski, dipl.ing.

Karlovac, 2015.

VELEUČILIŠTE U KARLOVCU

STRUČNI STUDIJ SIGURNOSTI I ZAŠTITE

STUDIJ: Stručni studij Sigurnosti i zaštite

USMJERENJE: Zaštita od požara

ZAVRŠNI RAD

Student: Jadranka Lisak

Matični broj: **0416611034**

**Naziv teme: ODRŽAVANJE MOKRIH STABILNIH SUSTAVA
TIPASPRINKLER ZA ZAŠTITU OD POŽARA**

Opis zadatka:

- općenito o gorenju, požarnom opterećenju i gašenju požara
- općenito o stabilnim sustavima za gašenje požara tipa sprinkler
- opis i funkcioniranje mokrog stabilnog sustava tipa sprinkler
- održavanje mokrog stabilnog sustava za zaštitu od požara tipa sprinkler
- ispitivanje sustava za gašenje požara tipa sprinkler – mokri, na odabranom primjeru

Zadatak zadan:

02/2015.

Rok predaje rada:

05/2015.

Predviđeni datum obrane:

06/2015.

Mentor:

mr.sc. Đorđi Todorovski, dipl.ing.

Predsjednik ispitnog povjerenstva:

dr.sc. Zlatko Jurac, prof.v.š.

PREDGOVOR

Zahvaljujem se svome mentoru i voditelju moga završnog rada mr.sc.Đorđiju Todorovskom koji je svojim znanstvenim i stručnim savjetima oblikovao ideju i pomogao mi u izradi ovoga završnog rada, bez kojega ovo sve ne bi bilo moguće.

Također se zahvaljujem kolegama iz Službe zaštite od požara i procesne sigurnosti INA d.d. te Flamma sustavi d.o.o. koji su mi ustupili materijale koji su mi pomogli da ovaj rad bude kompletniji.

Posebno se želim zahvaliti svojoj obitelji koja mi je pružala bezuvjetnu podršku tijekom čitavog perioda studiranja. Izvanredni studij je predstavljao dodatni izazov uz posao i ostale obaveze koje nameće svakodnevni život.

Želim se zahvaliti i svim djelatnicima Veleučilišta u Karlovcu koji su svojim radom pomogli u stjecanju moga znanja o zaštiti na radu i zaštiti od požara te životu u struci i oko nje.

I na kraju želim se zahvaliti svim kolegama koji su mi vrijeme provedeno na veleučilištu uljepšali svojim prisustvom i pomogli da mi to vrijeme bude jedno od ljepših razdoblja u životu.

SAŽETAK

Završni rad opisuje uvjete potrebne za gorenje, razliku između vatre i požara, razvoj požara uzatvorenom prostoru, sredstva za gašenje požara, stabilne sustave za gašenje požara, te njihovo funkcioniranje i održavanje s posebnim naglaskom na mokri sprinkler sustav.

Razvojem tehničkih dostignuća u tehnologiji, zatvorenim procesima proizvodnje sa visokim tlakovima, temperaturama i brzinama, skladištenje i prijevoz opasnih tvari zahtijeva i kvalitetnu zaštitu od požara. Razvojem tehnologija u proizvodnim i tehnološkim procesima razvijaju se i primjenjuju suvremeni sustav i za zaštitu od požara.

Početkom 19. stoljeća javila se potreba za sustavom zaštite od požara u zgradama od vitalnog značaja. Prvi sustav stabilne protupožarne zaštite tipa drencher opisao je arhitekt Benjamin Wyatt a instaliran je u kazalištu Royal 1812.

1852. godine u Sjedinjenim Američkim Državama prvi je puta instaliran takav sustav za zaštitu krova u tekstilnoj industriji. Sprinkler mlaznicu je u Londonu 1864.godine izradio Major A. Stewart Harrison. Prvi je sprinkler sustav za zaštitu od požara instaliran 1874. Godine u tvornici klavira u Chicagu. Na području Hrvatske prvi je sprinkler sustav instaliran u Dugoj Resi u tekstilnoj industriji 1898. godine.

Protupožarna zaštita je izrazito ključan segment za zaštitu od posljedica koje požar uzrokuje – očuvanje života ljudi, njihovu imovinu i okoliš u kojem živimo.

SUMMARY

The topic of this final assignment is maintenance of stable wet fire sprinkler systems. Fire sprinkler systems are the most efficient systems for the prevention of fire especially in its initial phase.

In order to reduce the consequences and damage caused by fire to the minimum and to protect people's lives, their property and the environment we are living in, fire protection must be taken into consideration already during the designing phase.

While choosing the fire protection system it is necessary to make sure that the selected system is highly efficient in both detecting and extinguishing fire, that it is easy to maintain and has no false alarms.

The sprinkler system provides all the above.

The sprinkler system is the most widely used stable automatic device used to detect and extinguish fire. The device is activated as the temperature reaches certain limits at places where the sprinkler nozzles are located, which open at that temperature and discharge water on the protected facility or zone.

Wet sprinkler systems are used in facilities in which no freezing occurs, i.e. at places where temperatures do not drop below +5 °C.

In order for the fire sprinkler systems to function properly and meet the conditions they were designed for and to be installed in protected facilities, the legal regulations require that they are tested and serviced in accordance with the manufacturer's instructions, keeping records of such activities.

SADRŽAJ

1. UVOD.....	1
2. GORENJE I GAŠENJE.....	2
2.1. Voda kao sredstvo za gašenje požara	4
2.2. Pjena kao sredstvo za gašenje požara	5
2.3. Požarno opterećenje	7
3. PODJELA STABILNIH UREĐAJA ZA GAŠENJE POŽARA.....	8
3.1. Osnovni dijelovi stabilnih uređaja za gašenje požara s automatskim radom	10
4. MOKRI STABILNI SUSTAV ZA GAŠENJE POŽARA TIPA SPRINKLER.....	11
4.1. Vrste sprinkler sustava za gašenje požara	12
4.1.1. Mokri sprinkler sustav za gašenje požara	13
4.1.2. Suhi sprinkler sustav za gašenje požara	14
4.1.3. Kombinirani sprinkler sustav za gašenje požara	14
4.1.4. Sprinkler sustav za gašenje požara s predalarmom	14
4.2. Osnovni dijelovi mokrog sprinkler sustava za gašenje požara	14
4.2.1. Izvor vode	14
4.2.2. Sistem cjevovoda	16
4.2.3. Sprinkler stanica	16
4.2.4. Mokri sprinkler ventil	17
4.2.5. Alarmno zvono	18
4.2.6. Tampon boca	19
4.2.7. Tlačna sklopka ili električni signalni uređaj	19
4.2.8. Sprinkler mlaznice	19
4.2.8.1. Sprinkler mlaznice sa staklenim ampulama	20
4.2.8.2. Sprinkler mlaznice sa topivim elementom	23
4.2.9. Vatrodojavni sustav	24
4.3. Princip rada mokrog sprinkler sustava pri gašenju požara	24
5. ODRŽAVANJE MOKRIH SPRINKLER SUSTAVA.....	27
5.1. Zakonske regulative	27
5.2. Održavanje sprinkler sustava za gašenje požara na odabranom primjeru	29
5.2.1. Redovni – dnevni pregled	31
5.2.2. Tjedne kontrole	34

5.2.3. Mjesečne kontrole.....	35
5.2.4. Kontrole svakih 6 mjeseci	35
5.2.5. Kontrole svake dvije godine	36
5.2.6. Kontrole svakih pet godina.....	36
5.2.7. Kontrola nakon 20-25 godina	36
6. ZAPISNIK O OBAVLJENOM ISPITIVANJU SPRINKLER SUSTAVA	37
7. UVJERENJE O ISPRAVNOSTI SUSTAVA	49
8. ZAKLJUČAK.....	50
9. PRILOZI	51
9.1. Popis korištenih kratica	51
9.2. Popis tablica.....	51
9.3. Popis tablica.....	51
10. LITERATURA	53

1. UVOD

U ovom radu objašnjeno je gorenje, procesa gorenja i gašenja, opasnosti od požara, požarno opterećenje, stabilni sustavi za gašenje požara sprinkler (mokri i suhi), funkcioniranje, održavanje i ispitivanje istih.

Kako bi se posljedice i štete koje uzrokuje požar svele na minimum te očuvali životi ljudi, njihova imovina i okoliš u kojem živimo već pri projektiranju treba voditi brigu o protupožarnoj zaštiti. Prema vrsti i namjeni građevine treba ugraditi sustave za zaštitu od požara da pravovremenim detektiranjem i reakcijom sustava nastalu štetu svede na minimum.

Budući da ulaganjem u prevenciju zaštite od požara direktno smanjuju posljedice i materijalne štete zamjetan je trend rasta sredstava koja se ulažu u razne oblike protupožarne zaštite.

Kod odabira sustava za zaštitu od požara treba voditi brigu da je odabrani sustav vrlo efikasan pri otkrivanju i gašenju požara, jednostavan za održavanje i bez lažnih alarma a upravo takav sustav je sprinkler sustav.

Sprinkler sustav je najrašireniji stabilni automatski uređaji za dojavu i gašenje požara. Najčešće se koristi u većim robnim kućama, hotelima, podzemnim garažama, bolnicama, brojnim javnim poslovnim objektima, u skladištima, industrijskim pogonima i na putničkim brodovima. Uređaj se aktivira porastom temperature do određenih vrijednosti na mjestima gdje se nalaze sprinkler mlaznice koje se pri toj temperaturi otvaraju i izbacuju vodu na zaštićeni objekt ili zonu. Mokri sprinkler sustavi koriste se na objektima u kojima ne dolazi do smrzavanja, odnosno gdje temperature nisu niže od +5 °C.

Sprinkler sustavu za zaštitu od požara sličan je drencher sustav za gašenje požara raspršenom vodom. Drencher sustav je sustav za gašenje požara s nizom mlaznica za raspršivanje vode ili stvaranje magle koje su stalno otvorene, a u slučaju požara gase sve mlaznice koje su cjevovodom priključene na zajednički ventil.

Da bi sustavi, oprema i uređaji bili uvijek u pripremnom stanju korisnik uređaja i oprema mora provjeravati ispravnost prvim i periodičnim ispitivanjima odnosno sukladno uputama proizvođača te o tome voditi evidenciju.

2. GORENJE I GAŠENJE

Gorenje je kemijski proces pri čemu se dovoljno zagrijana goriva tvar spaja s kisikom uz pojavu plamena i oslobađanje topline, uz te uvjete potrebno je osigurati nesmetano odvijanje lančanih reakcija gorenja. Simbolički uvjeti gorenja prikazuju se kao trokut ili tetraedar gorenja. (slika 1.)



Slika 1. Tetraedar gorenja [8]

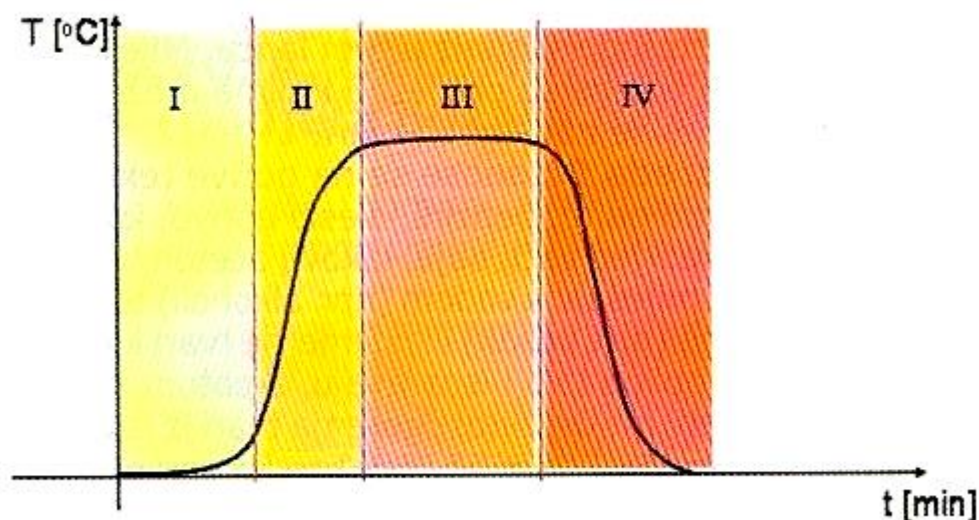
Vatra je kontrolirano gorenje, dok su požari nekontrolirano gorenje pri kojem su ugroženi životi ljudi i životinja kao i materijalne štete.

Požare prema vrstama gorivih tvari dijelimo u razrede: A (gorive krute tvari), B (gorive tekućine), C (gorive plinovite tvari), D (požare gorivih metala) i E (požari gorivih ulja i masti).

Požare prema mogućim mjestima nastajanja dijelimo na požare otvorenom prostoru (šumska zemljišta, poljoprivredne površine, odlagališta otpada i ostala zemljišta), na požare na ili u objektima (stambenim, proizvodnim), cestovna i šinska vozila, plovila, letjelica, pokretnim strojevima, skladištima, itd.

Požare možemo razvrstati prema obujmu i veličini na male požare, srednje požare, velike požare i katastrofalne požare.

Klasifikacija požara prema fazama razvoja: I faza – početna faza, II faza – razvojna faza, III faza – razbuktala faza i IV faza – faza gašenja. (slika 2.)



Slika 2.Faze požara [3]

I faza– požara može trajati od nekoliko minuta do nekoliko sati a ovisi o vrsti gorive tvari i količini pritjecanja zraka u zonu gorenja, temperature su uglavnom male vrijednosti a požar malog obujma.

II faza – požara traje od nekoliko minuta pa do par desetaka minuta, povećava se temperatura i toplina a plamen zahvaća sve više gorive tvari, moguće su eksplozije posuda pod tlakom.

III faza – (razbuktala) može trajati satima i danima sve dok ima gorivih materijala a ovisi o količini zraka, temperature postižu maksimalne vrijednosti 650-1000°C.

IV faza – faza gašenja, u toj fazi se smanjuje količina gorivog materijala i temperatura počinje opadati, gašenje je završeno kada se ohlade sva tinjajuća žarišta.

Da bi došlo do prestanka gorenja taj proces moramo prekinuti uklanjajući jedan od navedenih uvjeta koji su potrebni za gorenje. U proces gorenja uvodimo nove tvari koje imaju svojstvo prekidanja jednog ili više uvjeta potrebnih za gorenje, ta sredstva nazivamo sredstvima za gašenje požara. Učinke sredstava za gašenje možemo svrstati u tri skupine: [1]

- ugušujući učinak
- ohlađujući učinak

- antikatalitički učinak
- uz nabrojane učinke požar možemo ugasiti i prekidanjem ili oduzimanjem dotoka gorive tvari.

Ugušujući učinak imaju sredstva za gašenje požara u obliku plina, praha, magle ili pjene koja prekrivaju gorivu tvar i tako onemogućuju u cijelosti ili djelomičan dotok svježeg zraka – kisika ispod koncentracije dostatne za gorenje.

Ohlađujući učinak sredstava za gašenje požara sastoji se u tome što na sebe veže toplinu koja nastaje izgaranjem tvari. Odvodom topline snižava se temperatura gorive tvari i onog trenutka kada temperatura gorenja tvari postane niža od temperature paljenje proces gorenja prestaje.

Katalizatori su tvari koje ubrzavaju kemijske procese a da se same tom prilikom ne mijenjaju, što znači da postoje i tvari koje ometaju nesmetano odvijanje kemijskih procesa a nazivamo ih antikatalizatori. Antikatalitički učinak možemo podijeliti na:

- inhibicijski učinak – sredstvo djeluje kao inhibitor na proces gorenja (haloni)
- intoksikacijski učinak – sredstvo za gašenje oduzima energiju aktivacije reagirajućim atomima.

2.1. Voda kao sredstvo za gašenje požara

Voda od svih sredstava za gašenje ima najveće značenje i ulogu. Ona je ne samo najučinkovitije sredstvo za gašenje, već gotovo uvijek postoji mogućnost korištenja iz hidrantske mreže, spremnika ili prirodnih izvora. Još jedna velika prednost vode je što u smjesi s drugim tvarima – ekstraktima daje nova sredstva za gašenje (pjene). Kemijski je neutralna, neškodljiva za čovjeka i okoliš.

Protupožarna tehnika za gašenje vodom najstarija je i jako razvijena. Za gašenje vodom postoji raznovrsna aparatura, od ručnog aparata, do velikih stabilnih protupožarnih postrojenja (sprinkler uređaji). Voda ima veliki učinak hlađenja koji nastaje zbog velike količine energije za isparavanje. Voda kod gašenja pri temperaturi vrelišta isparava i na sebe veže 2253kJ/kg energije potrebne za prelazak vode u paru a uzima je od tvari koja gori, odnosno od topline požara i tako se smanjuje temperatura gorenja.

Vodom se gase požari klase A, a to su požari krutina kao što su drvo, ugljen, tekstil i dr. Vodom se ne smiju gasiti električni uređaji jer provodi električnu energiju zbog sadržaja otopljenih

solima, zapaljive tekućine lakše od vode, požari kalija, natrija, magnezija i inih elemenata. Voda se pri 0°C pretvara u led te povećava svoj volumen za 9% te zbog toga pucaju cijevi, kućišta pumpi, to otežava čuvanje i prijevoz vode. Tijekom isparavanja volumen joj se povećava čak 1700 puta što u slučaju naglog isparavanja može izazvati eksploziju vodene pare i prskanje gorive tvari u okoliš. Specifična težina vodene pare je 0,6 zbog čega se ona diže brzo u vis te ona može opeći i ugroziti živote ljudi. Upotreba vode na elektroničkim postrojenjima, arhivima, muzejima, može prouzročiti više štete od požara. Upotrebom vode mogu se izbrisati tragovi za kriminalističko istraživanje i dokazivanje načina i uzroka požara.

2.2. Pjena kao sredstvo za gašenje požara

Pjene imaju značajnu ulogu u suvremenoj protupožarnoj zaštiti. U gašenju požara zapaljivih tekućina, posebno nafte i njezinih derivata, pjena predstavlja pouzdano sredstvo za gašenje. Usavršena aparatura za pjene s različitim brojem opjenjenja, kao i mnoštvo novih ekstrakata zapaljivih tekućina pridonijeli su da se pjena i danas vrlo mnogo primjenjuje za gašenje požara osobito klase B (požari zapaljivih tekućina).

Pjena se sastoji od mjehurića čiju opnu čini smjesa – emulzija, a unutrašnjost mjehura ispunjena je ugljičnim dioksidom (CO₂) ili zrakom. Ako su mjehurići ispunjeni sa CO₂ plinom tada pjenu nazivamo „kemijska pjena“, a ako su mjehurići ispunjeni zrakom tada pjenu nazivamo „zračna pjena“. Zračna pjena ima naročito značajnu ulogu u gašenju požara zapaljivih tekućina. [1]

Zračna pjena se dijeli prema broju opjenjenja. Tako se broj opjenjenja od 5 do 20 naziva teškom pjenom, od 20 do 200 srednjom pjenom, a od 200 do 1000 lakom pjenom. Svaka od njih ima svoje prednosti u odnosu na požar i zahtjeve gašenja.

Ako se traži gašenje s udaljenosti (gašenje bacačima pjene) onda se upotrebljava teška pjena.

Teška pjena ima najveću primjenu u gašenju požara svih vrsta zapaljivih tekućina, a posebice velikih spremnika i to zato što teška pjena ima veće rashladno djelovanje (zbog većeg sadržaja vode), veću sposobnost klizanja i veću specifičnu težinu. Najčešće se gasi stabilnim i polustabilnim sustavima za tešku pjenu. Laka pjena se koristi za gašenje prostorija s ciljem ispunjavanja cijelog volumena, te za ispunjavanje nekog kanala, šahta i slično.

Način gašenje pjenom ima djelomice zagušujuće, a djelomice rashlađujuće djelovanje i ne može se tvrditi koje je glavno a koje sporedno, nego to ovisi o tvari koja gori.

U početku se pjena na temperaturi raspada i vodene kapljice padaju kroz slojeve goriva i isparavaju. Na taj način nastaju mjehurići pare koji struje uvis i smanjuju temperaturu. Potom nastaje vodena para koja potiskuje zrak iznad tekućine i odvaja plinsku fazu od tekuće odnosno krute faze. To odvajanje – izoliranje plinske faze je zapravo najvažnije uz rashladno djelovanje i ima svojstvo sprječavanja stvaranja plina. [1]

Za sposobnost gašenja pjenom važna su njezina sljedeća svojstva: broj opjenjenja, stabilnost, sposobnost tečenja i postojanost na temperaturi požara.

Broj opjenjenja (P_e) je odnos volumena pjene (V_p) i volumena smjese (V_s) iz koje se ona stvara.

$$P_e = V_p / V_s$$

Kako bi se gašenje obavljalo hlađenjem potrebno je postupno raspadanje kako bi se voda postupno izdvajala. Zato stabilnost pjene mora biti u određenim granicama, a raspadanje se treba odvijati tako da kratko vrijeme nakon stvaranja pjene, ona mora biti stabilna kako bi pokrila žarište požara. Nakon toga započinje raspadanje i izdvajanje vode, a time i hlađenje. Kad je otprilike polovica vode izdvojena iz pjene potrebno je brzinu raspadanja usporiti kako bi pokrivač od pjene bio dulje vrijeme stabilan. Raspadanje pjene obično se mjeri poluvremenom raspadanja, odnosno za koje vrijeme se raspadne 50% mjehurića.

Tijekom gašenje od pjene se zahtijeva da može teći i kliziti površinom objekta koji gori ili po površini goriva. Tako kod spremnika goriva velikog promjera pjena treba kliziti od zida spremnika prema središtu zadržavajući svoju stabilnost kako bi stvorila pokrivač.

Pjena na temperaturi treba imati otpornost da se prebrzo ne raspada, a sama otpornost ovisi o jačini zračenja, broju opjenjenja i naponskoj sili mjehura. [1]

2.3. Požarno opterećenje

Toplina izgaranja je ukupna količina topline koja se može osloboditi gorenjem neke tvari.

Ukupno požarno opterećenje je ukupna količina topline koja može nastati u nekom požarnom sektoru.

Specifično požarno opterećenje je količina topline koja se odnosi na 1 m² površine požarnog sektora.

Specifično požarno opterećenje možemo podijeliti u tri grupe:

- nisko požarno opterećenje do 1GJ/m² (hoteli, knjižnice, bolnice, muzeji, dječje vrtići, škole itd.),
- srednje požarno opterećenje od 1 do 2GJ/m² (garaže, restorani, robne kuće, pogoni, tiskare, prehrambena industrija, metalna industrija, prerada kože, drva, papira, plastike, pogoni tekstilne industrije itd.),
- visoko požarno opterećenje više od 2GJ/m² (sve vrste skladišta, kemijska industrija, tvornice boja i lakova, skladišta tekstilne industrije, lakirnice, hangari itd.).

Podjela šticećenih područja i objekata sprinkler uređajima dijele se prema požarnim opasnostima (PO) po Verband der Sachversicherer (VdS-u - smjernice Saveza njemačkih osiguravajućih društava) na:

- PO 1: Šticećena područja sa malim požarnim opterećenjima i ograničenim stupnjem zapaljivosti.
- PO 2: Šticećena područja sa srednjim požarnim opterećenjem i srednjim stupnjem zapaljivosti. Ova šticećena područja se prema odgovarajućem požarnom opterećenju i stupnju zapaljivosti dijele na PO 2.1. do 2.3.
- PO 3: Šticećena područja u proizvodnim prostorima sa velikim požarnim opterećenjima i visokim stupnjem zapaljivosti. Ova šticećena područja se prema odgovarajućem požarnom opterećenju i stupnju zapaljivosti dalje dijele na PO 3.1. do PO 3.3.
- PO 4: Šticećena područja sa uskladištenjem materijala i roba. Ova šticećena područja se dalje dijele prema ponašanju različitih materijala prema požaru na PO 4.1. do 4.4. [4]

3. PODJELA STABILNIH UREĐAJA ZA GAŠENJE POŽARA

Prema vrsti sredstava za gašenje požara kojima se koriste, stabilni uređaji se dijele na:

- uređaje za gašenje požara vodom (punim mlazom, raspršenim mlazom i vodenom maglom),
- uređaje za gašenje požara vodom u kojoj su kemijske primjese (retardanti, supresanti)
- uređaje za gašenje požara pjenom (zračna i kemijska pjena)
- uređaje za gašenje požara plinom (halon, ugljik-dioksid, FM-200, Novec 1230, dušik, inertni plinovi ,)
- uređaje za gašenje požara vodenom parom (zasićena i pregrijana vodena para)
- uređaji za gašenje požara prahom (prah na bazi natrij-hidrogen karbonata, kalij hidrogen karbonata ili amonij-fosfata)
- kombinirani sustavi za gašenje požara istovremeno s više različitih sredstava za gašenje (pjena + prah, voda + plin, prah + plin). [2]

Prema načinu gašenja požara, stabilni uređaji se dijele na:

- uređaje za gašenje požara zatvorenih prostora - ispunjavanjem volumena štice nog objekta sredstvima za gašenje u ukupnom iznosu ili u određenom postotku (totalno potapanje odnosno potpuna zaštita),
- uređaje za gašenje požara određenih površina (površinsko gašenje požara),
- uređaje za gašenje požara pojedinih dijelova objekta, tj. za djelomičnu zaštitu (lociranje sustava za gašenje na pojedinačne objekte u nekom prostoru),
- uređaje za kombinirano gašenje požara (potpuna + djelomična zaštita).

Prema načinu uključivanja u rad uređaja za gašenje požara:

- uređaje za gašenje požara s ručnim uključivanjem,
- uređaje za gašenje požara s automatskim uključivanjem koji moraju imati i rezervno ručno uključivanje,

- uređaje za gašenje požara s kombiniranim uključivanjem (automatski + ručno).

Prema vrsti automatskih javljača požara koji služe za uključivanje uređaja u rad:

- uređaje za gašenje požara s termomaksimalnim javljačima,
- uređaje za gašenje požara s termodiferencijalnim javljačima,
- uređaje za gašenje požara s dimnim javljačima,
- uređaje za gašenje požara sa svjetlosnim javljačima,
- uređaje za gašenje požara s elektronskim sensorima,
- uređaje za gašenje požara s kombiniranim javljačima (svjetlosni + dimni, dimni + termički, klasični + elektronski).

Prema utrošenom vremenu za startanje uređajaza gašenje požara:

- uređaje za gašenje požara koji se trenutno aktiviraju i gase požar (uređaji bez inercije),
 $t_{uklj.} \leq 0,1 \text{ s}$
- uređaje za gašenje požara koji brzo djeluju (uređaji slabe inercije), $0,1\text{s} < t_{uklj.} \leq 3\text{s}$
- uređaje za gašenje požara prosječnog djelovanja (uređaji srednje inercije), $3\text{s} < t_{uklj.} \leq 30\text{s}$
- uređaje za gašenje požara koji djeluju s manjim zakašnjenjem (uređaji povećane inercije), $30\text{s} < t_{uklj.} \leq 3\text{min.}$

Prema vremenu neprekidnog djelovanja(gašenje požara):

- uređaje s kratkotrajnim djelovanjem, $t_{rada} < 15 \text{ min,}$
- uređaje srednje dugog vremena djelovanja, $15 \text{ min} < t_{rada} \leq 1 \text{ sata,}$
- uređaje s dugotrajnim djelovanjem, $t_{rada} \geq 1 \text{ sat.}$

Primjenom stabilnih uređaja za gašenje požara:

- postiže se velika efikasnost u gašenju požara,
- postiže se minimalni utrošak sredstava za gašenje,
- postiže se prilagodba kompozicije i konstruktivnog rješenja uređaja za gašenje požara tehnološkom procesu,

- omogućuje se automatsko uključivanje uređaja i osigurava rezervno ručno uključivanje uređaja,
- dobiva se uređaj sa stupnjem djelovanja koji odgovara požarnim opasnostima šticeenog objekta,
- postiže se visok stupanj sigurnosti u radu i smanjuje opasnost za život i zdravlje osoba zaposlenih u šticeenom objektu.

Provedbom unifikacije elemenata na stabilnim uređajima za gašenje omogućuje se brže i jednostavnije održavanje. Rezultat nabrojanih taktično-tehničkih osobina čini stabilne uređaje za gašenje požara ekonomski opravdanimi. [2]

3.1. Osnovni dijelovi stabilnih uređaja za gašenje požara s automatskim radom

Stabilni uređaji za gašenje požara sastoje se od sljedećih osnovnih elemenata:

- prostora za smještaj sredstava za gašenje
- uređaja za dopremu i izbacivanje sredstava za gašenje pomoću odgovarajućeg tlaka
- javljača požara koji reagiraju na određene fizikalno-kemijske parametre
- stanica za uključivanje i upravljanje koje transformiraju signal s javljača u impuls za uključivanje uređaja i alarmiranje - uzbunjivanje dežurne posade.

U prostoru za smještaj sredstava za gašenje požara nalaze se različiti spremnici (za vodu, pjenilo otopine, prah za gašenje, boce s inertnim plinom, boce sa FM-200, boce sa Novec 1230). Ovaj prostor zajedno sa izvorištem vode (vodozahvatišta, hidrantski cjevovodi) čini poseban podsustav.

U uređaje za dopremu i izbacivanje sredstava za gašenje požara ubrajaju se pumpe, tlačni spremnici, uz energiju stlačenog sredstva za gašenje i pogonskog plina. [2]

4. MOKRI STABILNI SUSTAV ZA GAŠENJE POŽARA TIPA SPRINKLER

Kod nas su opće poznate i prihvaćene smjernice za projektiranje i montažu sprinkler instalacija, Verband der Sachversicherer (VdS - smjernice Saveza njemačkih osiguravajućih društava), a potpuno ravnopravno s VdS propisima primjenjiva se i NFPA 13 (National Fire Protection Association).

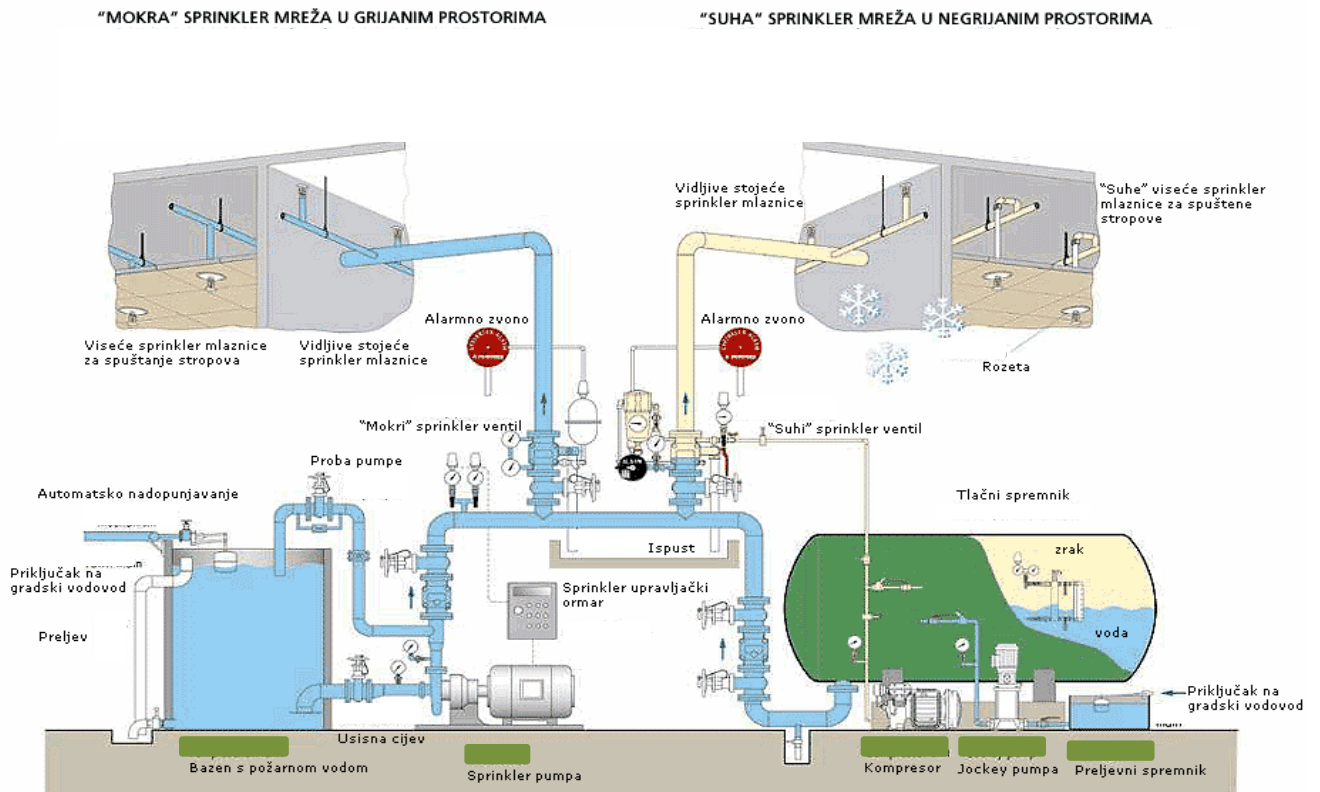
Sprinkler uređaji su stabilni automatski uređaji za dojavu i gašenje požara. Čini ih sustav podzemnih i nadzemnih cijevi projektiran i izveden prema tehničkim propisima o zaštiti od požara, uključujući i instalacije za dopremu vode (visinski - gravitacijski spremnik ili bazen, centrifugalnu pumpu za gašenje požara, odnosno spremnik ili podzemni cjevovod kao dio vodovodne i hidrantske mreže). Dio sprinkler sustava iznad zemlje čini mreža posebno oblikovanih i hidraulički projektiranih cijevi sa sprinkler mlaznicama u nekom prostoru ili na nekom objektu. Na samom početku sprinkler uređaja nalazi se sprinkler stanica s ventilom koji kontrolira rad sustava i daje alarm kad sustav proradi. Uređaj se aktivira porastom temperature do određenih vrijednosti na mjestima gdje se nalaze sprinkler mlaznice koje se pri toj temperaturi otvaraju i izbacuju vodu na zaštićeni objekt ili zonu. [1]

Sprinkler sustavi najučinkovitiji su za gašenje početnih požara (I faza). U većini slučajeva dovoljna je aktivacija 1 do 4 mlaznice (oko 75%) da bi se požar zaustavio, a kod naglog širenja požara kao što su zapaljive tekućine 12 do 14 mlaznica. Pravilno odabran, projektiran, izveden i održavan sprinkler sustav vrlo će brzo detektirati požar u samom početku i početi sa gašenjem, zaustaviti širenje požara u samo par minuta, smanjiti razvoj topline, vatre i dima a dodatnu prednost i sigurnost predstavlja automatska dojava vatrogasnoj službi. Učinkovitošću sprinkler sustava u zaštiti od požara bitno se smanjuje količina utrošene vode za gašenje a samim time i štete od samog požara i štete nastale od prevelikog polijevanja (gašenja) vodom. Prednosti sprinkler uređaja za gašenje požara su jednostavno održavanje, velika efikasnost gašenja i nepostojanje lažnih alarma.

4.1. Vrste sprinkler sustava za gašenje požara

Prema konstruktivnoj izvedbi i načinu rada uređaja, sprinkler sustavi se dijele na:

- mokre sustave,
- suhe sustave,
- suhe brzodjelujuće sustave (s ubrzivačem),
- kombinirane sustave (npr. suhi i mokri, slika 3.),
- sprinkler sustave s predalarmom (pre action)
- s pjenom.



Slika 3. Shematski prikaz rada suhog i mokrog sprinkler sustava [9]

4.1.1. Mokri sprinkler sustav za gašenje požara

Mokri sprinkler sustav je automatski sustav na raspršenu vodu u kojem je cjevovod ispred i iza ventila napunjen vodom pod tlakom. Sustav se upotrebljava kada nema opasnosti od smrzavanja ni isparavanja vode u cijevima. Sprinkler mlaznice mogu biti instalirane kao viseće ili stojeće.

4.1.2. Suhi sprinkler sustav za gašenje požara

Suhi sprinkler sustav je automatski sustav na raspršenu vodu u kojemu su cijevi od sprinkler ventila do sprinkler mlaznica napunjene komprimiranim zrakom ili dušikom, a ostali dio cjevovoda ispred sprinkler ventila je napunjen vodom pod tlakom.

4.1.3. Kombinirani sprinkler sustav za gašenje požara

Kombinirani sprinkler sustav ima mokri i suhi sprinkler ventil. U prostorima gdje može doći do smrzavanja vode instaliran je suhi sprinkler sustav, a u grijanim prostorima mokri sprinkler sustav.

4.1.4. Sprinkler sustav za gašenje požara s predalarmom

Sprinkler sustav s predalarmom je suhi sprinkler sustav kombiniran sa sustavom za automatsko otkrivanje i dojavu požara. Vatrodojavni sustav djeluje prije otvaranja sprinkler mlaznice i uzrokuje otvaranje predalarmnog ventila, nakon čega u sustav cjevovoda ulazi voda. Do

polijevanja dolazi tek nakon što se aktivira koja od splinklerskih mlaznica (pucanje ampule ili topljenje metalne legure).

4.2. Osnovni dijelovi mokrog sprinkler sustava za gašenje požara

Osnovni dijelovi mokrog sprinkler sustava su:

- izvor vode,
- sistem cjevovoda,
- sprinkler stanica,
- mokri splinkler ventil,
- alarmno zvono (hidraulično i električno),
- tampon boca,
- tlačna sklopka ili električni signalni uređaj,
- sprinkler mlaznice,
- vatrodojavni sustav.

4.2.1. Izvor vode

Da bi sprinkler sustav uvijek bio pouzdan i siguran, opskrba vodom bez nečistoća nikada ne smije biti onemogućena. Za svaki sustav mora biti izrađen hidrodinamički proračun iz kojeg je vidljivo koji tlak i protok vode mora biti osiguran. Izvori vode sprinkler sustava mogu biti neiscrpni i iscrpni.

Neiscrpni izvori mogu biti: visinski spremnici, vodovodne mreže, sustavi pumpi povezani s vodovodnim mrežama, preljevnim spremnicima i otvorenim prirodnim izvorima vode.

Iscrpni izvori vode mogu biti: tlačni spremnici (voda-zrak) (slika 4.), vodovodne mreže i sustavi pumpi povezani s vodovodnim mrežama, preljevnim spremnicima i otvorenim prirodnim izvorima.

Tlačni spremnici vode smiju se koristiti samo za opskrbu vodom sprinkler sustava, moraju biti zaštićeni od mehaničkih oštećenja. Tlačni spremnik mora biti opremljen sa dva manometra,

vodokaznim staklom i nivo regulatorima, unutrašnjost spremnika mora biti zaštićena od korozije. Volumen zraka ne smije biti manji od 1/3 ukupnog volumena vode u spremniku, za nadopunu spremnika zrakom koristi se kompresor.



Slika 4. Tlačni spremnik voda-zrak kao izvor vode [3]

U radu sprinkler sustava ovisno o požarnom opterećenju razlikujemo pet načina opskrbe vodom:

- samo jedan iscrpni izvor vode
- samo jedan neiscrpni izvor vode
- jedan iscrpni + jedan neiscrpni izvor vode
- jedan iscrpni + dva neiscrpna izvora vode
- dva iscrpna + dva neiscrpna izvora vode.

Količina vode u preljevnom spremniku (slika 5.) mora biti dovoljna bez nadopunjavanja minimalno za 10 minuta rada sprinkler uređaja.



Slika 5. Preljevni spremnik kao izvor vode [3]

4.2.2. Sistem cjevovoda

Sistem cjevovoda čine dovodni i odvodni cjevovodi koji povezuju izvor vode, mlaznice i sprinkler ventil. Dovodni cjevovodi čine sustav cjevi od izvora vode do sprinkler ventila a odvodnini od sprinkler ventila do sprinkler mlaznica. Izrađuju se uglavnom od čelika različitog promjera a njihovo dimenzioniranje određuje se hidrouličkim proračunom. Cjevovodi na kojima su smještene sprinkler mlaznice postavljaju se pod nagibom radi ispuštanja vode i ispiranja magistrala.

4.2.3. Sprinkler stanica

Sprinkler stanica nalazi se u posebnoj prostoriji blizu objekta koji se štiti od požara a u njoj su smješteni svi bitni dijelovi za uključivanje i isključivanje sprinkler sustava, signalizaciju požara kao i za kontrolu rada. Osnovni dijelovi sprinkler stanice su sprinkler mokri ventil, alarmni vod za

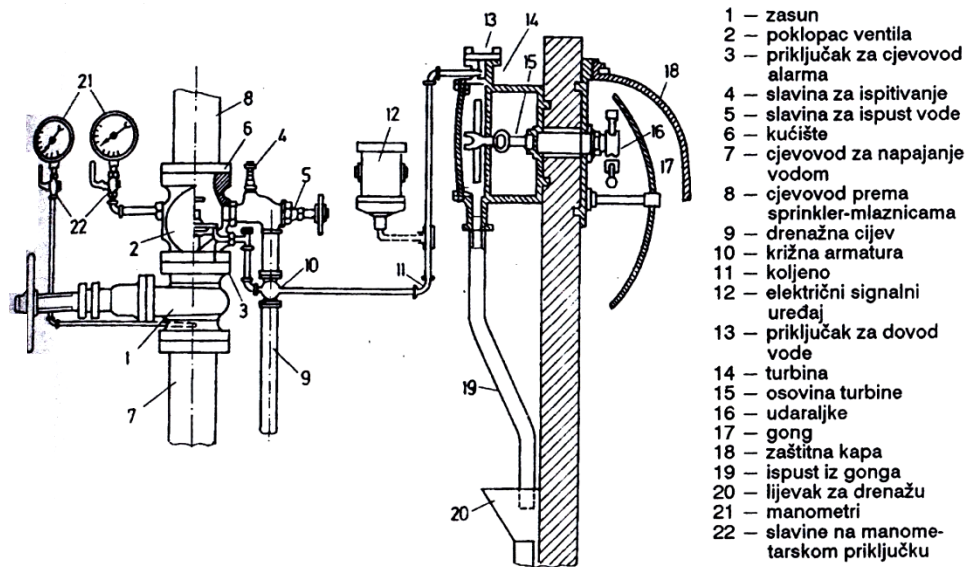
zvono, drenažni vod, tampon boca. Sprinkler stanicama se ne smije koristiti kao skladišni prostor, ne smiju se ugrađivati plinske instalacije, plinski vodovi, niti strojevi ili uređaji koji koriste zapaljive plinove. Sprinkler stanica treba imati izvor osvjetljenja neovisan o gradskoj električnoj mreži. Ukoliko je u sprinkler stanici instaliran diesel električni agregat kao neovisni izvor napajanja sprinkler sustava, ili diesel motori za pogon sprinkler pumpi tada i stanica mora biti štićena sprinkler sustavom. Sprinkler stanica treba biti vidljivo označena. [4]

4.2.4. Mokri sprinkler ventil

Mokri sprinkler ventil (slika 6.) nalazi se u ravnoteži tlakova iznad i ispod ventila. Kada dođe do pada tlaka iznad zaklopke sprinkler ventila, tlak vode pada u cjevovodu iznad zaklopke podiže je i otvara ulaz u alarmni vod. Osnovni dijelovi mokrog sprinkler ventila prikazani su na slici 7.



Slika 6. Mokri sprinkler ventil u stanici (vlastiti izvor)



Slika 7. Mokri sprinkler ventil s osnovnim djelovima [3]

4.2.5. Alarmno zvono

Alarmno hidraulično zvono uključuje se nakon aktiviranja sprinkler ventila tako što voda protiče kroz cjevovod alarmnog zvona. Rotor turbine s pričvršćenim batićem na osovini pokreće mlaz vode, batić udara po poklopcu zvona i daje prodoran zvuk kao i tlačna sklopka koja prosljeđuje signal požara na vatrodojavnu centralu.



Slika 8. Hidraulično alarmno zvono [3]

4.2.6. Tampon boca

Tampon boca ugrađuje se u sprinkler sustav samo kada postoji opasnost od povećanja ili variranja tlaka vode na izvoru. U slučaju povećanja tlaka vode ona trenutnim podizanjem svoje zaklopke odvodi višak vode.

4.2.7. Tlačna sklopka ili električni signalni uređaj

Jedan dio vode nakon prolaska kroz komoru za usporavanje (tampon bocu) dolazi do tlačne sklopke u kojoj nastaje električni signal za električno alarmno zvono i dojavu prema vatrodojavnoj centrali (VDC).

4.2.8. Sprinkler mlaznice

Sprinkler mlaznice imaju dvostruku ulogu: obavljaju automatsku dojavu požara (utječu na inertnost sustava) i raspršenom vodom automatski gase požar na određenoj površini. Temperatura aktiviranja sprinkler mlaznice je ona temperatura pri kojoj dolazi do taljenja topivog umetka ili pucanja staklene ampule u kojoj se nalazi tekućina. U sprinkler sustave ugrađuju se mlaznice koje se aktiviraju pri povećanje temperature od 30°C od uobičajene maksimalne temperature okoline šticeenog prostora. Većina sprinkler mlaznica pokriva površine od 6 do 12 m². Maksimalni broj mlaznica koje se priključuju na jedan sprinkler ventil ovisi o požarnom opterećenju šticeenog prostora a kreće se od 500 komada za male opasnosti od požara PO1 do 1000 komada za srednje do velike opasnosti od požara PO2, PO3 i PO4.

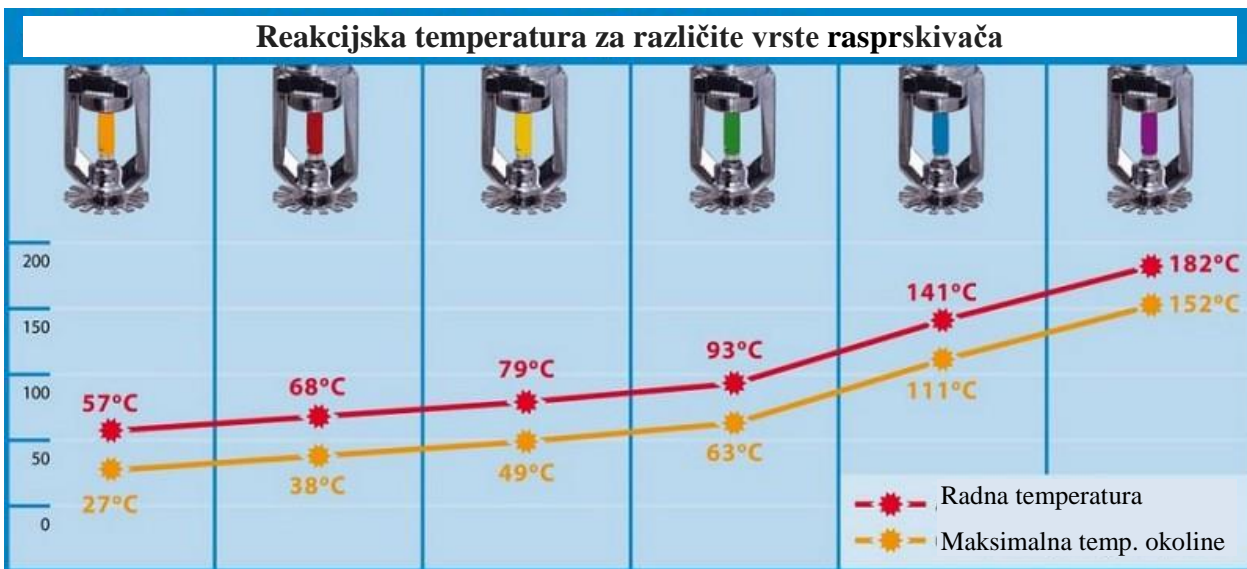
Raspoređuju se po svim prostorijama građevine, pokrivajući sva moguća područja nastanka požara. Raspored sprinkler mlaznica na ravnim stropovima postavlja se najčešće simetrično – pravokutno ili naizmjenično kao na šahovskoj ploči. Međusobni razmaci između sprinkler mlaznica moraju iznositi najmanje 1,5 m.

Danas se proizvode dvije osnovne vrste sprinkler mlaznica:

- sprinkler mlaznice sa staklenim ampulama
- sprinklermlaznice s topljivim elementima.

4.2.8.1. Sprinkler mlaznice sa staklenim ampulama

Sprinkler mlaznice sa staklenim ampulama u staklenoj ampuli imaju lako hlapljivu tekućinu koja se pri povišenim temperaturama širi. Tekućina ima veći koeficijent rastezanja od stakla, pa ampula puca i otvara sprinkler mlaznicu. (slika 9. i tabela 1.).



Slika 9. Sprinkler mlaznice sastaklenom ampulom [10]

Tabela 1. Boja tekućine u ampuli mlaznice sukladno temperaturi aktiviranja

	Nazivna temperatura aktiviranja °C	Boja
Sprinkler mlaznice sa staklenom ampulom	57°C	Žuta
	68°C	Crvena
	79°C	Žuta
	93°C /100°C	Zelena
	141°C	Plava
	182°C	Purpurna
	260°C	Crna

Osnovni dijelovi sprinkler mlaznice prikazani su na slici 10.



Slika 10. Dijelovi sprinkler mlaznice [11]

Inertnost sprinkler mlaznice, uz dopuštenu temperaturu radne sredine iskazuje se vremenom u sekundama proteklim od trenutka nastanka temperature aktiviranja do početka rada sprinkler mlaznice: [1]

$$t_s = \frac{\sqrt{A}}{2,2v_{\text{požara}}}$$

Gdje je:

t_s – inertnost rada sprinkler uređaja. Označava vrijeme preteklo od početka djelovanja temperature aktiviranja do početka rada sprinkler-mlaznice, (s)

A – projektirana površina koju štiti jedna sprinkler-mlaznica (6 m² -12 m²)

$v_{\text{požara}}$ – brzina širenja požara, (ms⁻¹). Očita se iz tablice ovisno o vrsti gorive tvari.

Vrste sprinkler mlaznica i način djelovanja splinkler mlaznica navedeno je slikama 11. i 12.



a) viseća

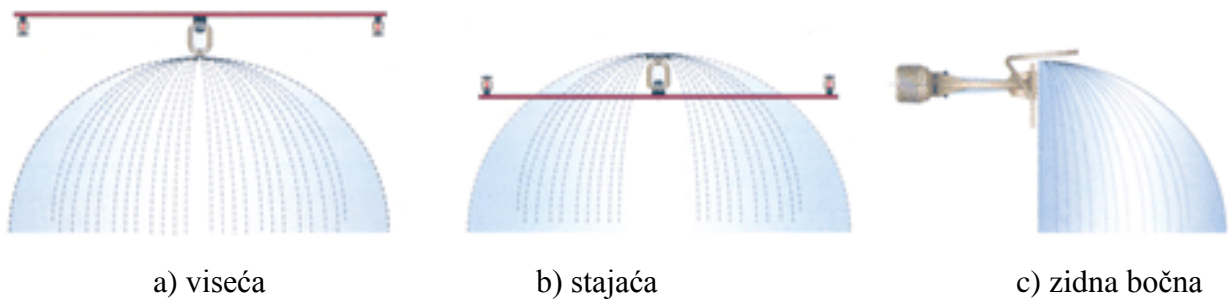


b) stajaća



c) zidna bočna

Slika 11. Vrste splinkler mlaznica [13]






Slika 12. Prikaz djelovanja mlaznica [12]

4.2.8.2. Sprinklermlaznice s topljivim elementima

Sprinklermlaznice s topljivim elementom sadrže lako topljive legure bizmuta, kalaja, olova i kadmija, koje imaju temperature topljenja od 72°C do 300°C, a iste se označavaju bojom kako je prikazano u tabeli 2.

Tabela 2. Boja topivog elementa mlaznice sukladno temperaturi aktiviranja

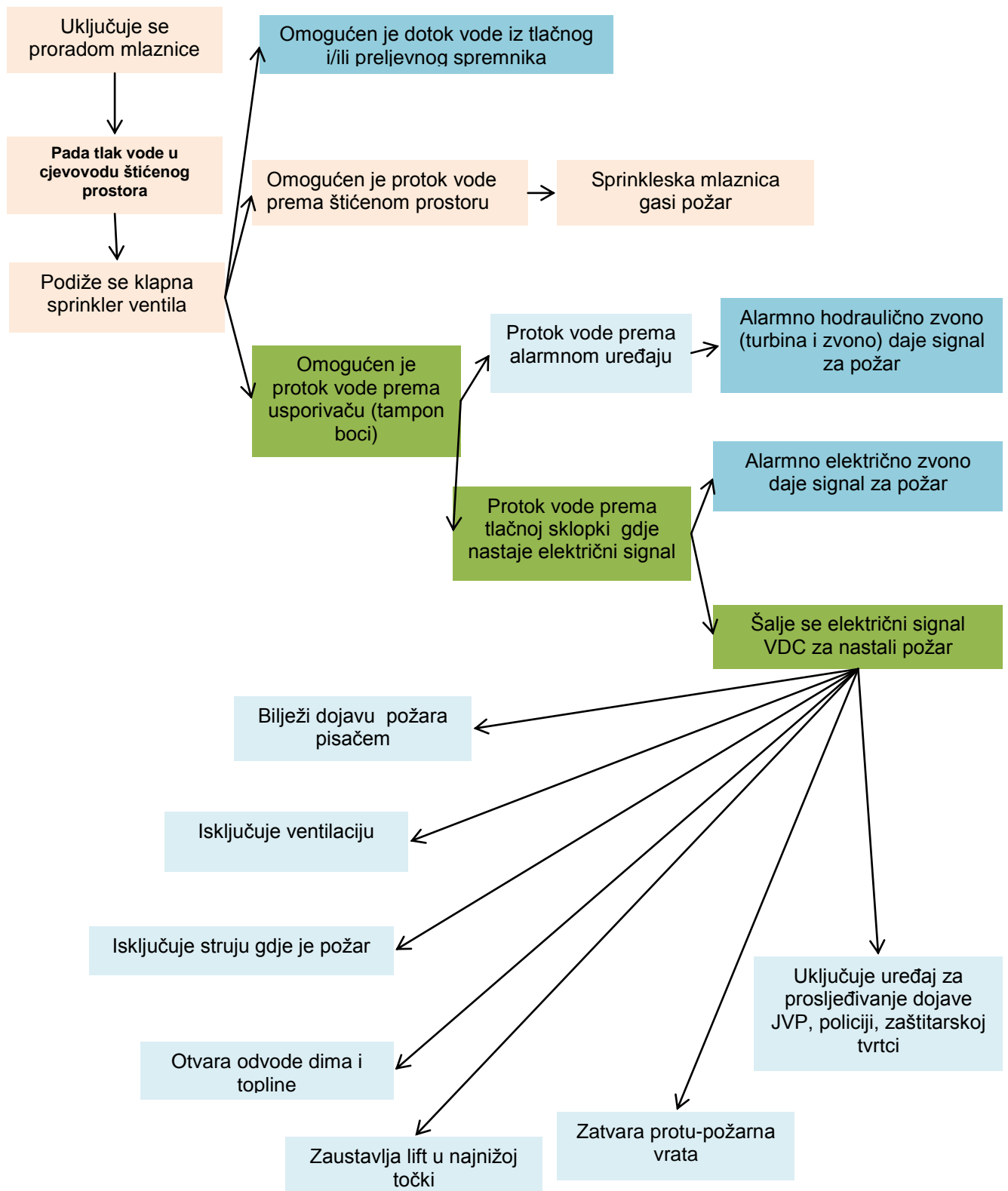
	Nazivna temperatura aktiviranja °C	boja
Sprinkler mlaznice sa topljivim elementima	57°C-77°C	neobojana – bezbojna
	80°C-107°C	bijela
	121°C-149°C	
	163°C -191°C	
	207°C-260°C	



Slika 13. Prikaz aktiviranja mlaznice s ampulom [11]

Pri aktiviranju sprinkler mlaznice, radi pada tlaka u cjevovodu iza splinklerskog ventila, doći će u sprinkler stanici do podizanja klapne u sprinkler ventilu i voda će iz izvora napajanja (bazena, tlačnog spremnika ili gradskog vodovoda) poteći cjevovodom do aktiviranih mlaznica. Dio vode sporednim cjevovodom aktivirati će hidraulično alarmno zvono, a isto tako preko električnog signalnog uređaja (tampon boce) aktivirati će električno alarmno zvono i proslijediti dojavu prema vatrodojavnoj centrali da je nastao požar i počelo gašenje istog.

Na slici 14. shematski je prikazan redoslijed i princip rada mokrog splinkler sustava s automatskim radom.



Slika 14. Shematski prikazan rada mokrog splinkler sustava s automatskim radom [3]

5. ODRŽAVANJE MOKRIH SPRINKLER SUSTAVA

Sprinkler sustavi moraju biti uvijek u pripremnom pogonskom stanju. Sukladno trenutno važećih zakonskih i podzakonskih regulativa o zaštiti od požara, svaki korisnik mora sustave za zaštitu od požara imati u svakom trenutku u ispravnom i funkcionalnom stanju.

5.1. Zakonske regulative

Zakon o zaštiti od požara (NN 92/10)

Članak 40.

- 1) Ispravnost i funkcionalnost izvedenih stabilnih sustava, uređaja i instalacija za otkrivanje i dojavu te gašenje požara, sustava, uređaja i instalacija za otkrivanje i dojavu prisutnosti zapaljivih plinova i para, kao i drugih ugrađenih sustava, uređaja i instalacija za sprječavanje širenja požara (u daljnjem tekstu: stabilni sustavi zaštite od požara) provjerava korisnik, sukladno uputi proizvođača, o čemu mora postojati evidencija, a pravna osoba ovlaštena od strane ministra, najmanje jednom godišnje, o čemu se izdaje uvjerenje.
- 4) Stabilni sustavi zaštite od požara iz stavka 1. ovog članka moraju biti propisno označeni, uvijek dostupni te se namjenski koristiti.

Pravilnik o provjeri ispravnosti stabilnih sustava zaštite od požara (NN 44/12)

Članak 2.

- Sustav za gašenje požara je skup elemenata, funkcionalno povezanih i neprenosivih (sustavi za gašenje vodom, pjenom, prahom, plinskim sredstvima i dr.) koji se rabe za gašenje požara. Mogu djelovati samostalno ili zajedno sa sustavom za dojavu požara te zaštitnim uređajima i instalacijama za sprječavanje širenja požara i nastajanje eksplozija;
- Elementi sustava su pojedinačni dijelovi sustava koji omogućuju njegovo funkcionalno djelovanje;

- sredstva sustava su tvari koje se pojedinačno ili u kombinaciji primjenjuju na požar poradi njegova gašenja;
- prvo ispitivanje je provjera ispravnosti sustava koje se obavlja prije stavljanja u uporabu novoizgrađenog odnosno rekonstruiranog sustava;
- periodično ispitivanje je provjera ispravnosti sustava koje se obavlja periodično, u propisanim vremenskim razmacima poslije prvog ispitivanja;
- odobrena projektna dokumentacija je projektna dokumentacija na temelju koje je odobreno građenje odnosno rekonstrukcija sustava sukladno važećim propisima koji uređuju područje gradnje, a iznimno, za postojeće sustave za koje takva dokumentacija ne postoji i/ili se ne pribavlja, izvedbeni projekt izrađen i ovjeren od ovlaštenog projektanta, ili projekt izvedenog stanja s pozitivnim mišljenjem projektanta, izrađen i ovjeren od ovlaštenog projektanta.

Pravilnik o provjeri ispravnosti stabilnih sustava zaštite od požara (NN 44/12)

Članak 13.

Postupak provjere ispravnosti sustava, ako posebnim propisom nije drugačije određeno, sastoji se od:

- pregleda odobrene projektne dokumentacije;
- pregleda izvedenog stanja u odnosu na projektirano stanje;
- pregleda isprava o uporabljivosti pojedinih elemenata sustava propisanih posebnim propisima kao i isprava o provedenim ispitivanjima propisanih posebnim propisima (npr. tlačne probe);
- provjera stanja sredstava sustava te stanja i ispravnosti rada pojedinih elemenata sustava;
- provjera ispravnosti međusobnih veza pojedinih elemenata sustava (povezanost, nepropusnost, prohodnost i dr.);
- provjera ispravnosti glavnog i pomoćnih izvora napajanja sustava pogonskom energijom;
- mjerenje radnih karakteristika sustava (vremena, količine, protoci, koncentracije, kvaliteta, fizikalne osobine, jakost signala i dr.);
- provjera ručnog i automatskog aktiviranja sustava simuliranjem stvarnog događaja;

- provjera ispravnosti sustava u cjelini.

Provjera ispravnosti sustava obavlja se sukladno propisima i normama koji se odnose na sustav koji se provjerava.

Članak 15.

O obavljenoj provjeri ispravnosti sustava sastavlja se zapisnik o ispitivanju.

Zapisnik iz stavka 1. ovoga članka koji sadrži nezadovoljavajuću ocjenu ispravnosti sustava pravna osoba koja je obavila provjeru dužna je dostaviti nadležnom inspektoratu unutarnjih poslova policijske uprave u roku od 7 dana od dana obavljenog ispitivanja.

Pravilnik o provjeri ispravnosti stabilnih sustava zaštite od požara (NN 44/12)

Članak 17.

Ukoliko postoje razlike između odobrene projektne dokumentacije i izvedenog stanja sustava, osobe koje obavljaju ispitivanje dužne su ocijeniti utječu li razlike na funkcionalnost sustava.

Ako je ocijenjeno da razlike između odobrene projektne dokumentacije i izvedenog stanja sustava ne utječu na funkcionalnost sustava, o čemu mora postojati i pisana izjava projektanta sustava i glavnog projektanta građevine (ako postoji), može se izdati uvjerenje o ispravnosti sustava.

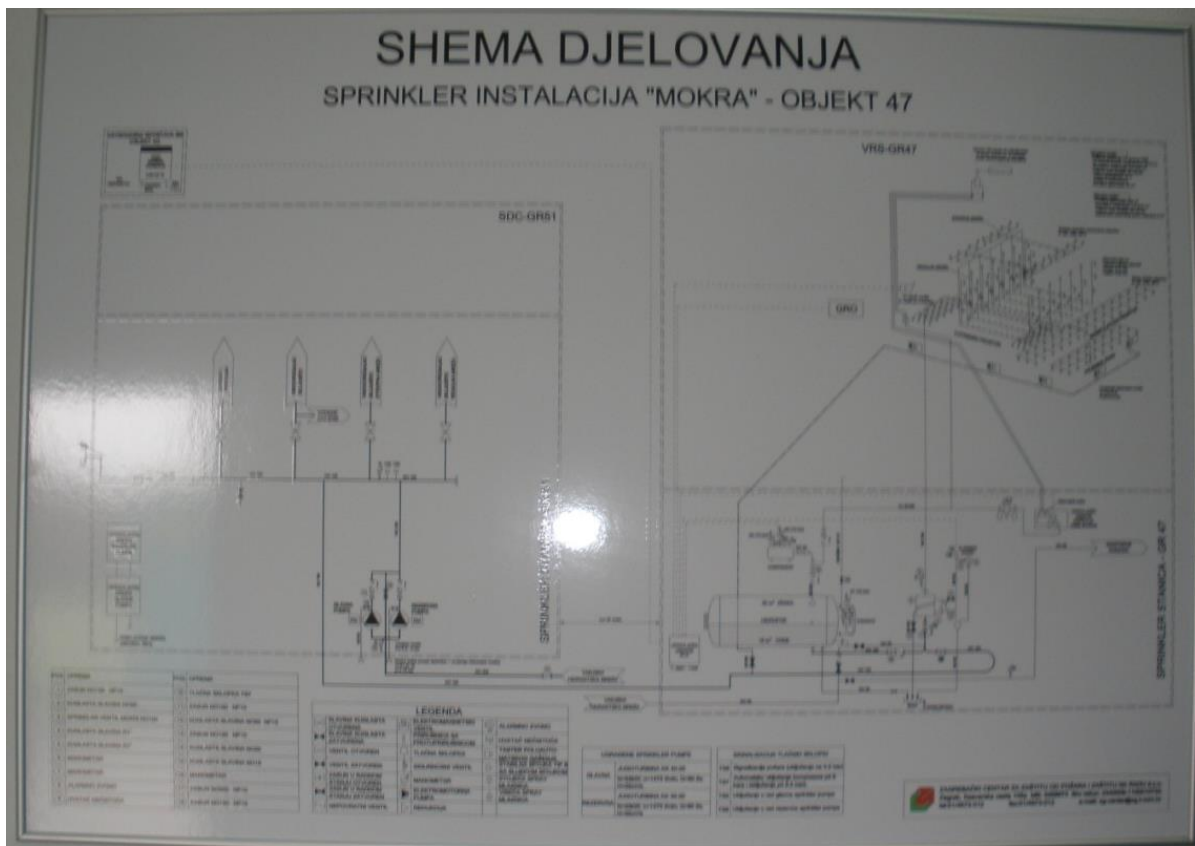
Članak 19.

Pravna osoba koja je obavila provjeru ispravnosti sustava te vlasnik odnosno korisnik sustava dužni su pohraniti i čuvati zapisnike o periodičnom ispitivanju i uvjerenja o ispravnosti sustava po njihovom izdavanju do sljedećeg pregleda, a zapisnik o prvom ispitivanju i uvjerenje o ispravnosti sustava s prvog ispitivanja sustava dužni su pohraniti i čuvati trajno.

5.2. Održavanje sprinkler sustava za gašenje požara na odabranom primjeru

Svaki proizvođač u Projektu sprinkler uređaja za zaštitu od požara propisuje u kojim je rokovima potrebno provjeravati funkcionalnost sprinkler sustava, i u kojim vremenskim intervalima

potrebno obavljati kontrole pojedinih elemenata sustava. Na slici 15. prikazana je shema djelovanja sprinkler instalacije na odabranom primjeru u praksi.



Slika 15. Shema djelovanja sprinkler instalacije (vlastiti izvor)

Prije početka puštanja u rad sprinkler sustava za gašenje požara mora se u potpunosti ispitati njegov rad. Sustav se stalno mora nalaziti u stanju pripravnosti za rad u punom kapacitetu i svi elementi sustava moraju biti u funkciji. Da bi se rad sprinkler sustava u slučaju požara odvijao nesmetano potrebno je obavljati:

- redovne preglede
- periodične preglede.

Na slici 16. prikazana je uputa za rukovanje sprinkler sustavom (mokri) za konkretni objekt.

UPUTA ZA RUKOVANJE

Sprinkler sustav (mokri) - Objekt 47

I POGONSKO STANJE

Glavni zasun (1) treba biti u otvorenom položaju. Kuglasta slavina (5) mora biti otvorena, a kuglaste slavine (4 i 2) zatvorene. Radi lakše kontrole zasuni i slavine koji su otvoreni obojeni su crvenom bojom, a zatvoreni crnom bojom. Kuglaste slavine ispred manometara (6 i 7) trebaju biti otvorene. Manometri (6 i 7) trebaju pokazivati tlak 8 - 9,5 bar. Tlak na manometru (6) treba biti jednak ili veći od tlaka na manometru (7). Na istima je markirana minimalna i maksimalna vrijednost tlaka. Cjevovod alarmnog zvona treba biti u pogonskom stanju prazan (bez vode), budući da je prolaz vodi onemogućen brtvljenjem klapne sa sjedištem. Upravljački omara treba biti u pogonskom stanju. Ventili, zasuni i kuglaste slavine su osigurane lancem i lokotom (ako su veći od NO 50) odnosno žicom i plombom.

II U SLUČAJU POŽARA

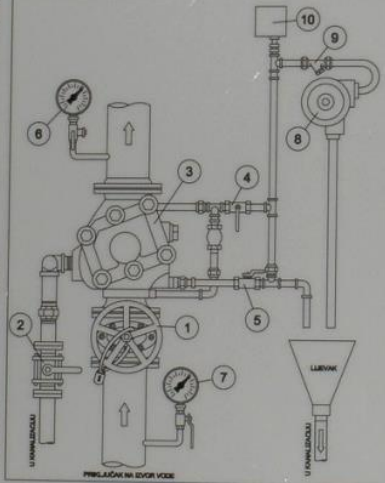
Kod dojave alarma od tlačne sklopke (10) i akustičnog alarmnog zvona, odmah utvrditi mjesto izbijanja požara i poduzeti sve potrebne mjere prema internom pravilniku za takve slučajeve. Alarmno zvono se smije utišati tek nakon uspješno obavljene gašenja požara.

III NAKON GAŠENJA

1 - Izkjučiti sprinkler pumpu te zatvoriti glavni zasun (1) kada su svi tragovi požara potpuno ugašeni. 2 - Zatvoriti kuglastu slavinu (5) alarmnog zvona. 3 - Otvoriti ventil na najvišoj točki cjevne mreže. 4 - Otvoriti kuglastu slavinu (2) za ispuš vode. Kada voda prestane teći, otvoriti sve pomoćne ispušne ventile koji se nalaze na cjevovodu na najnižim mjestima. Neispravne ili aktivirane mlaznice zamijeniti ispravnima. Oštećeni cjevovod i odlance zamijeniti novima. 5 - Otvoriti revizijski otvor sprinkler ventila (3) i očistiti sjedište klapne. Zatvoriti revizijski otvor sprinkler ventila (3). 6 - Zatvoriti sve pomoćne ispušne ventile i kuglastu slavinu (2). 7 - Očistiti odvajaj nečistoća (9) ispred alarmnog zvona (8). 8 - Instalaciju polagano napuniti vodom i odzračiti ju. 9 - Provjeriti tlakove na manometrima (6 i 7) i otvoriti slavinu (5). 10 - Staviti izvore vode i električnu instalaciju u pogonsko stanje. 11 - Glavni zasun (1) treba biti u otvorenom položaju.

1 - Glavni zasun za zatvaranje
2 - Kuglasta slavinu ispušta vode
3 - Revizijski otvor
sprinkler ventila - mokri
4 - Kuglasta slavinu za probu
alarmnog zvona
5 - Kuglasta slavinu alarmnog
zvona

6 - Manometar (0-16 bar) za
kontrolu sprinkler mreže
7 - Manometar (0-16 bar) za
kontrolu vodopokrbe
8 - Alarmno zvono
9 - Odvajaj nečistoća
10 - Tlačna sklopka



IV KONTROLE I ODRŽAVANJE

DNEVNA KONTROLA

Vizualna provjera pogonskog stanja sprinkler sustava (prema poglavlju I). U „Knjigu pregleda“ upisati sve značajne podatke. U zimskom periodu provjeriti grijanje sprinkler ventilne stanice.

MJESEČNA KONTROLA

Izvršiti probu alarmnog sistema ventila i utvrditi funkcionalnost (prema poglavlju V).

POLUGODIŠNJA KONTROLA I ODRŽAVANJE

Od strane ovlaštenog servisa izvršiti detaljan pregled armature, cjevne mreže, sprinkler mlaznica i ovesa cjevovoda. Izvršiti probu alarmnog sustava i sustava dobave vode. Ispuniti **SERVISNI LIST** o funkcionalnosti pumpi i njihovih pogona. Za održavanje pumpi i kompresora obavezno slijediti upute proizvođača. Funkcionalno isprobati svu signalizaciju stanja sprinkler uređaja predviđenu odobrenim projektom.

GODIŠNJA KONTROLA

Od strane ovlaštene ustanove izvršiti kontrolno ispitivanje ispravnosti i radne sposobnosti sprinkler sustava.

V PROBA ALARMA

Prije probe alarmnog zvona i daljinske signalizacije upozoriti nadležne osobe. Kod provjere osigurati da ne dođe do isključenja električne energije i otvaranja kupola za odmišljavanje - sudjeluje dežurni električar korisnika. Zatvoriti kuglaste slavine alarmnog zvona svih zona u sprinkler stanici objekta SDC. Utvrditi da se ispitivanje može obaviti bez ugroženosti radnog procesa u objektima VRS i SDC, zatvoriti kuglastu slavinu alarmnog zvona (5) i otvoriti kuglastu slavinu (4) dok se ne čuje alarmno zvono. Tlak vode aktivira tlačnu sklopku (10). Provjeriti proslijeđivanje signala pravače u vatrogasnu ispostavu lokacije. Isprazniti cjevovod alarmnog zvona. Nakon pražnjenja cjevovoda alarmnog zvona, napraviti „RESET“ na vatrodnoj centrali, staviti sprinkler sustav u pogonsko stanje (prema poglavlju I). Sprinkler stanicu objekta SDC i električno napajanje sprinkler sustava objekta VRS vratiti u pogonsko stanje.

Slika 16. Uputa za rukovanje sprinkler sustavom (mokri) – Objekt 47 (vlastiti izvor)

5.2.1. Redovni – dnevni pregledi

Svaki dan potrebno je prekontrolirati:

- kontrolirati tlak manometara ispred i iza alarmnih ventila,
- kontrolirati otvorenost zasuna ispred sprinkler ventila, mora biti uvijek u otvorenom stanju i osiguran lokotom,
- kontrolirati stanje ostalih zasuna i ventila otvorenost odnosno zatvorenost u skladu sa njihovom funkcijom,
- pregledati da li voda curi iz alarmnog sprinkler ventila u lijevak, ako curi znači da propušta brtva u sprinkler ventilu i da je treba zamijeniti,
- kontrolirati tlak u tlačnom spremniku,
- kontrolirati nivo vode u tlačnom spremniku,
- kontrola vode vrši se na vodokazu, a nadopunjavanje je automatsko. [5]

Nakon propisne dnevne kontrole činjenično stanje se obavezno upisuje u knjigu održavanja odnosno evidentira. (slika 17.)

Datum	Tlak u mreži (bar) (2,9 + 3,2)	Tlak u bojienu (bar) (6,5 + 6,7)	Tlak u kompresoru (bar) (7,2 + 10,0)	Potpis
2.6.2014	2,5	6,5	8,1	[signature]
3.6.2014	2,3	6,5	8,2	[signature]
4.6.2014	2,9	6,5	9,0	[signature]
5.6.2014	2,9	6,5	7,7	[signature]
6.6.2014	2,3	6,5	7,7	[signature]
7.6.2014	2,3	6,5	8,0	[signature]
10.6.2014	2,9	6,5	8,1	[signature]
11.6.2014	2,9	6,5	8,2	[signature]
11.6.2014	2,3	6,5	8,5	[signature]
13.6.2014	2,9	6,5	8,6	[signature]
16.6.2014	2,3	6,5	9,0	[signature]
17.6.2014	2,9	6,5	7,9	[signature]
11.6.2014	2,9	6,5	8,0	[signature]
10.6.2014	2,9	6,5	8,1	[signature]
23.6.2014	2,3	6,5	8,2	[signature]
24.6.2014	2,9	6,5	7,6	[signature]
26.6.2014	2,3	6,5	7,8	[signature]
27.6.2014	2,3	6,5	7,3	[signature]
30.6.2014	2,9	6,5	7,7	[signature]

Slika 17. Knjiga evidencije kontrole tlakova (vlastiti izvor)

Stanje zapornih elemenata – ventila, njihov položaj pri kontroli i opis njihove funkcije navedeno je u tabeli 3.

Tabela 3. Stanje zapornih elemenata

POZICIJA	POLOŽAJ U PRIPRAVNOM STANJU	POLOŽAJ U PRIPRAVNOM STANJU	FUNKCIJA VENTILA
1	ZASUN MOKROG SPRINKLER VENTILA	OTVOREN	ZATVARA SE PRILIKOM RADA NA SPRINKLER CJEVOVODU ILI SERVISA SPRINKLER VENTILA ILI KOD ZAMJENE SPRINKLER MLAZNICE
2	ALARM – STOP SLAVINA	OTVOREN	ZATVARA SE PRILIKOM ISPUŠTANJA VODE IZ CIJEVI PREMA ALARMNOM ZVONU. MOŽE SE ZA VRIJEME GAŠENJA STAVLJANJEM U POLOŽAJ „ZATVORENO“ ISKLJUČITI ZVONO
3	VENTIL ZA PRAŽNENJE	ZATVOREN	OTVARA SE KOD PRAŽNENJA CJEVNE MREŽE KOD POPRAVKA, SERVISA I ZAMJENE MLAZNICA
4	VENTIL ZA PROBU ALARMNOG ZVONA	ZATVOREN	OTVARA SE KOD PROBE RADA SPRINKLER ALARMNOG ZVONA I PROBE RADA TLAČNE SKLOPKE
5	MANOMETAR		POKAZUJE TLAK VODE ISPRED SPRINKLER VENTILA
6	VENTIL ZA PUNJENJE ZRAKOM CIJEVNE MREŽE		POKAZUJE TLAK VODE U SPRINKLER CIJEVNOJ MREŽI
7	DRENAŽNI VENTIL	ZATVOREN	ZA ISPUST VODE IZ CJEVOVODA PREMA ALARMNOM ZVONU
8	VENTIL MANOMETRA	OTVOREN	ZATVARA SE KOD ZAMJENE MANOMETRA
9	ZASUN	OTVOREN	ZATVARA SE KOD SERVISA SPRINKLER PUMPE I NEPOVRATNOG VENTILA SPRINKLER PUMPE
10	ZASUN	OTVOREN	ZATVARA SE KOD SERVISA SPRINKLER PUMPE I NEPOVRATNOG VENTILA SPRINKLER PUMPE
11	ZASUN	ZATVOREN	OTVARA SE KOD PROBE SPRINKLER PUMPE

12	KUGLASTI VENTIL NO25	OTVOREN	ZATVARA SE KOD SERVISIA JOCKEY PUMPE I NEPOVRATNOG VENTILA JOCKEY PUMPE
13	KUGLASTI VENTIL NO25	OTVOREN	ZATVARA SE KOD SERVISIA JOCKEY PUMPE I NEPOVRATNOG VENTILA JOCKEY PUMPE
14	ZASUN	ZATVOREN	OTVARA SE ZA DRENAŽU CJEVOVODA PREMA VATROGASNOM VOZILU
15	SPRINKLER VENTIL „MOKRI“	ZATVOREN	OTVARA SE AUTOMATSKI PRILIKOM AKTIVIRANJA SPRINKLER INSTALACIJE
16	ZASUN	ZATVOREN	OTVARA SE ZA PROBU RADA JOCKEY PUMPE I DRENAŽU KOLEKTORA
17	ZASUN	OTVOREN	ZATVARA SE KOD ČIŠĆENJA ILI POPRAVKA ZASUNA I NEPOVRATNOG VENTILA NA DOVODNOM CJEVOVODU PRIKLJUČKA ZA VATROGASNO VOZILO
18	VENTIL S PLOVKOM	OTVOREN	SLUŽI ZA PUNJENJE BAZENA
19	KUGLASTI VENTIL	OTVOREN	ZATVARA SE PRILIKOM SERVISIA KUTNOG VENTILA S PLOVKOM

5.2.2. Tjedne kontrole

Svaki tjedan potrebno je prekontrolirati:

- rad hidrauličkog zvona otvaranjem kontrolnog ventila hidrauličkog zvona na alarmnom ventilu,
- povremeno kontrolirati ispravnost radnog manometra pomoću kontrolnog manometra,
- funkcionalnost uređaja za automatsko i ručno startanje sprinkler pumpi kod diesel motora, može biti potreban rad do postizanja radne temperature diesel motora,

- tlak ispred alarmnog ventila koji su priključeni direktno na gradsku vodovodnu mrežu, pri tome treba potpuno otvoriti ventil za pražnjenje.

5.2.3. Mjesečne kontrole

Svaki mjesec potrebno prekontrolirati sljedeće:

- ispitati funkcionalnu radnu spremnost pumpi i njihovih pogonskih motora,
- pumpni motori trebaju biti u probnom pogonu sa efektivnom nazivnom dobavom u trajanju 15 minuta za elektromotore odnosno 30 minuta za diesel motore,
- stanje akumulatorske baterije i funkcionalna sposobnost punjača prema uputama proizvođača,
- provjeriti količine pogonskog goriva za diesel motore, te stanje ulja za pumpe, kompresore i diesel motore,
- funkcionalna proba kontrolnih (nadzornih) uređaja,
- stanje cijevne mreže, sprinkler mlaznica i ovjesa cjevovoda, u hladnijem dijelu godine naročito je važno paziti na sigurnost od smrzavanja sprinkler uređaja,
- pridržavanje maksimalne visine skladištenja,
- pridržavanja minimalnoga razmaka između raspršivača sprinkler mlaznice i gornjeg ruba uskladištene robe,
- funkcionalna proba kontrolora protoka,
- funkcionalna proba automatskih uređaja za punjenje i nadopunjavanje preljevnih spremnika, spremnika za potapanje usisnih vodova pumpi, te visinskih spremnika.

5.2.4. Kontrole svakih 6 mjeseci

Svakih 6 mjeseci potrebno je:

- izvršiti servis instalacija od za to ovlaštenih pravnih osoba,
- izvršiti detaljan vizualni vanjski pregled instalacija, stanje antikorozivne zaštite cjevovoda, armatura i opreme,

- izvršiti čišćenje i pregled sprinkler ventila,
- izvršiti čišćenje filtara i sapnice na hidrauličkom zvonu, te podmazivanje osovine turbine zvona,
- kontrolirati otvaranje i zatvaranje svih zasuna i ventila,
- instalaciju staviti u pogonsko stanje.

5.2.5. Kontrole svake dvije godine

Svake dvije godine potrebno je:

- čišćenje.

5.2.6. Kontrole svakih pet godina

Svakih pet godina potrebno je:

- ispitivanje tlačnih spremnika i posude kompresora os strane Agencije za ispitivanje posuda pod tlakom,
- Izvršiti pregled hidrofora a po potrebi obaviti i bojanje,
- Izvršiti ispiranje cjevovoda.

5.2.7. Kontrola nakon 20 – 25 godina

Nakon 20 – 25 godina potrebna je kontrola cjelokupne mreže. Cijevnu mreža treba temeljito isprati i izvršiti tlačnu probu. Treba odstraniti naslage kod suženih presjeka cjevovoda. Karakteristične podatke ugrađenih sprinkler mlaznica ispituje i provjerava VdS laboratorij metodom slučajnog uzorka. Za sprinkler uređaj potrebno je ishoditi novi atest za instalaciju i dostaviti u VdS.[4]

6. ZAPISNIK O OBAVLJENOM ISPITIVANJU

ZAPISNIK o obavljenom ispitivanju

Predmet ispitivanja: AUTOMATSKI SPRINKLER SUSTAV

Korisnik: INA d.d. ZAGREB
PF KORPORATIVNI CENTAR
SEKTOR UPRAVLJANJA IMOVINOM I USLUGAMA
SREDIŠNJI POSLOVNI OBJEKT INA d.d.
ZAGREB, Av. V. HOLJEVCA 10

OPĆI PODACI

1.1. Naručitelj

INA d.d. Zagreb
PF Korporativni centar
Sektor upravljanja imovinom i uslugama
Služba upravljanja objektima

1.2. Predmet pregleda i ispitivanja:

Automatski sprinkler sustav u garaži SPO INA d.d., Av. V.Holjevca 10, Zagreb.

1.3. Pregled i ispitivanje:

Funkcionalno ispitivanje u skladu s člankom 40. stavak 1. Zakona o zaštiti od požara (N.N.br. 92/10), obavljeno je na temelju Ovlaštenja po Rješenju Ministarstva unutarnjih poslova broj: **511-01-208-UP/I-665/2-13 od 06.02.2013.**

1.4. Korištena dokumentacija:

- Projekt sprinkler uređaja za zaštitu od požara, garaža u suterenu poslovnog objekta „INA“ Trgovina u Zagrebu, br. 1364-87, travanj 1987, izrađen po „Pastor“- Zagreb.
- Projekt za dobivanje građ. dozvole-ZOP, knjiga 901, br. 1-340-3122-G-000-Z01, srpanj 1986, izrađen po INA-Projekt-u, OOUR Inženjering.
- Prikaz primijenjenih mjera zaštite od požara izvedeno stanje br. 1-340-4677- S-000-Z03 od ožujaka 1988., INA –Projekta, Zagreb
- Građevinska dozvola, Broj: UP/I^o-05/3-23741/1-86. od 2.9.1986; Grad Zagreb, Općina Novi Zagreb, Komitet za građ., komunalne i stambene poslove.
- Očevidnik pregleda opreme pod tlakom od 01.08.2011., od strane OPT Agencije, za posudu pod tlakom tvornički br. 4360 Ev.Br.ZG 22760 i za posudu pod tlakom- spremnik za komprimirani zrak tv. br. 105884 Ev.Br.ZG 22776.
- Izvješće o ispitivanju sigurnosnih ventila br. 02 od 24.07.2013 izdano od strane STSI-a i to za sigurnosni ventile: br. 11608, br.1537, br.2209, br.41 i br.61 .
- Izvješće o servisu sprinkler uređaja od strane „FLAMMA-SUSTAVI“ d.o.o. ,RN br. 078/1/2014 od 23.07.2014.
- Potvrda o umjeravanju br. 2289, 2290, 2291, 2292, 2293, 2294, 2295, 2296, 2297, 2298, 2299, 2300, 2301, 2302 od strane STSI-a, Akreditirani umjerni laboratorij za mjerila tlaka i temperature.
- Zapisnik o ispitivanju, INA d.o.o., br.50623102-063-2209/13 od 25.07.2013.

1.5. Pregled i ispitivanje obavili su ovlašteni ispitivači:

Boris Botički, mag. ing. mech.	E -10484
Eduard Ungaro, dipl.ing.str.	E -5149
Zlatko Rigo, stroj.teh.	E -5572

1.6. Pregledu i ispitivanju bili su nazočni:

g. Smail Selman

1.7. Datum i vrijeme pregleda i ispitivanja:

30.07.2014, godine od 12,00 sati

2. PRIMIJENJENI PROPISI I NORME

- 2.1. Zakon o zaštiti od požara (N.N., br. 92/10)
- 2.2. Zakon o normizaciji (N.N., br. 80/13)
- 2.3. Pravilnik o provjeri ispravnosti stabilnih sustava zaštite požara (N.N., br. 44/12)
- 2.4. Pravilnik o hidrantskoj mreži za gašenje požara (N.N., br. 8/06)
- 2.5. Tehnički propis o građevnim proizvodima (N.N., br. 33/10, 87/10,147/10 81/11, 100/11 i 130/12)
- 2.6. Propisi njemačkih osiguravajućih društava za sprinkler uređaje VdS/81 - Verband der Sachversicherer VdS-1981, VdS-Richtlinie für Sprinkleranlagen – Planung und Einbau Sprinkleranlagen
- 2.7. DIN 14200: Waserdurchfluß von Strahlrohrmundstücken oder Düsen.

3. OPREMA KORIŠTENA ZA ISPITIVANJE

- 3.1. Manometar $\phi 100$ mm, mjernog opsega od 0-25 bara, proizvođača INOL, serijski broj: 0382296, potvrda o umjeravanju br. 2765 od 22.11.2013.
- 3.2. Priključci i slavine za montažu manometara na cjevovod
- 3.3. Uređaji za komuniciranje KENWOOD TK 3101
- 3.4. Komplet za određivanje protoka vode DIN 14200
- 3.5. Pomično mjerilo i uređaj za određivanje nagiba cjevovoda.

4. TEHNIČKE KARAKTERISTIKE INSTALACIJE

4.1 Općenito

Stabilni sprinkler sustav instaliran je za zaštitu od požara garaže površine cca 3100 m² u suterenu SPO INA d.d. Zagreb, Av, V, Holjevca.

Sustavom se automatski gasi požar ugušivanjem i hlađenjem kad temperatura poraste na 68°C. Automatski stabilni sustav izveden je kao mokri, a ugrađen je jedan sprinkler ventil.

Prema VdS-1981g. propisima garažni prostor spada u grupu požarnih opasnosti PO 2.1, za koju je potrebno osigurati polijevanje vodom od 5 mm/min na djelujućoj površini od 150 m² kroz 60 min.

Maksimalno šticeana površina jedne sprinkler mlaznice po projektu iznosi 11,56 m²

4.2 Izvor vode

Dovod vode je izveden u vodomjernom oknu (koje je spojeno na gradsku vodovodnu mrežu) preko vodomjera № 80. Vodomjerno okno smješteno je na zapadnoj strani građevine.

Vodomjer je proizvođača H.MEINECKE Ag-Hannover, Q_n 40 m³/h, PN 16, tip WS 80, tv. br. 1088608-95.

U oknu je izgrađen i obilazni vod № 150 sa zapornim organom koji je zatvoren, a otvara se za dodatnu opskrbu vodom u slučaju gašenja požara.

Dobava vode do preljevskog spremnika poslije vodomjernog okna je zajedničkim cjevovodom № 125 koji opskrbljuje vodom unutarnju hidrantsku mrežu i sprinkler uređaj.

Kao neiscrpni izvor vode služi preljevni spremnik zapremine 20 m³ koji se nadopunjava iz vodovodne mreže preko tri plovak ventila № 80.

Za iscrpni izvor vode instaliran je tlačni spremnik zapremine 20 m³ ispunjen s 15 m³ vode i 5 m³ zraka pod tlakom od p=8,5 do p=9,3 bar.

Za slučaju nužde izveden je i priključni cjevovod sa Storz spojka 4xB na vanjskoj fasadi za vatrogasno vozilo, kao treći izvor vode.

Projektom je određeno da minimalni potrebni tlak vode na sprinkler ventilu prema hidrauličkom proračunu treba biti 3,5 bar a količine vode 975 l/min.

4.3 Sustav dobave vode

Sustav dobave vode sastoji se od dolje navedenih elemenata koji su smješteni u sprinkler stanici (posebna prostorija) u suterenu.

4.3.1. Preljevni spremnik zapremine 20 m³

Preljevni spremnik je proizvođača Kovinarska Krško, tv.broj 1834, tip 455388.

Spremnik ima tri ventila s plovkom koji zatvaraju dotok vode kada se postigne odgovarajuća razina. Osim toga spremnik ima i preljevni odvod. Instalirana nivo –sklopka uključuje alarmnu sirenu kad nivo padne ispod dozvoljene granice.

4.3.2. Sprinkler pumpe

Proizvođač:	Jastrebac, Niš
Radni tlak:	37 mVS
Kapacitet:	25 l/s
Tip:	VPN 150 -1
Snaga:	22 kW

4.3.2.1. Elektromotor sprinkler pumpe

Proizvođač:	Sever, Subotica
Tvornički broj:	544619
Tip:	12K180L4
Napon:	380 V
Struja:	45/26 A
Snaga:	22 kW
Broj okretaja:	1454 o/min

Sprinkler pumpa ima na sebi ugrađen prestrujni ventil koji se otvara na $p=4,0$ bar i cjevovod za ispitivanje pumpe od 3" ,koji svojim slobodnim krajem vodu ispušta u preljevni spremnik. Sigurnosni ventil ima inv. br. 04695.

4.3.3. Tlačni spremnik za vodu

Proizvođač:	Kovinarska, Krško
Tvornički broj:	4360
Radni tlak:	10,0 bar
Ispitni tlak:	15,0. bar
Volumen spremnika:	20 m ³
Tip:	horizontalni
Sigurnosni ventil:	tv. broj 11608, radni tlak10,0 bar,
Manometar:	podjela 0 -16 bar
God. proizvodnje:	1987

Za održavanje potrebnog nivoa vode u hidroforu (spremnik voda/zrak) služi napojna pumpu za dobavu vode, koja je usisnim dijelom spojena na preljevni spremnik. Rad pumpe za dobavu vode je automatski, tj. uključuje se odnosno isključuje, djelovanjem nivo sklopke preko relejnog ormarića, koja je ugrađena na spremniku voda/zrak. Kod pada razine vode pumpa se uključi automatski u rad a isključi iz rada automatski kad postigne zadanu razinu vode u spremniku voda/zrak. Dopuna hidroforske posude komprimiranim zrakom obavlja se također automatski-kompresorom. Uključenje/isključenje kompresora obavlja se putem nivo - sklopke preko relejnog ormarića.

4.4. Pumpe za dobavu vode u spremnik voda/zrak

Proizvođač:	Elektrokovina
Tip pumpe:	VCV 250/10T
Kapacitet:	0,5 - 1,5 l/s
Tlak:	11,5 - 5,8 bar
Broj okretaja:	2840 o/min
Tv. broj:	E 135933
Tip el. motora	T 9022
Struja/Snaga:	8,3/4,8 A / 2,2 kW

4.5. Kompresor (kompletan uređaj)

Proizvođač:	Energoinvest-Trudbenik, Doboj
Tip:	E4NL 1042
Tvornički broj:	878
Efektivna dobava:	450 l/min
Radni tlak:	10,0 bar, isključenje na 9,0
Manometar:	podjela 0 -16 bar
God, proizvodnje:	1987
Sigurnosni ventil:	tv. br. 41, podešen na 11,0 bar

4.5.1. Spremnik zraka kompresora

Proizvođač:	Energoinvest-Trudbenik, Doboj
Volumen spremnika:	140 l
Radni tlak:	10,0 bar
Max. radni tlak:	12,0 bar
Tv. broj:	105884
T max:	100 °C
Tip:	R416A
Sigurnosni ventil:	tv. br. 61, podešen na 11,0 bar
Klasa posude:	IV
God. proizvodnje:	1987

4.5.2. Kompresor za zrak

Proizvođač:	Energoinvest-Trudbenik, Doboj
Tv, broj:	5812
Broj okretaja (max):	1200 °/min
God. proizvodnje:	1987

4.5.3. El. motor kompresora za zrak

Proizvođač:	Elprom, Trojan-Bugarska
Tip:	T4AO -112M -2D
Broj okretaja (max):	2870 o/min
Snaga:	4 kW
Napon/Struja:	380 V / 4 A

4.6. Sprinkler ventili (mokri)

Proizvođač:	Pastor, Zagreb
Tip:	NO 150

4.6.1 Alarmno hidrauličko zvono

Proizvođač:	Pastor, Zagreb
-------------	----------------

4.7 Alarmno električno zvono (niska razina vode u preljevnom spremniku)

Proizvođač:	TEP, Zagreb
-------------	-------------

4.8 Hidroelektrična sklopka (za prosljedbu signala u CNS)

Proizvođač:	IMP Ljubljana
Tip:	TSO - IS2

Sklopka prosljeđuje preko relejnog ormarića informaciju o proradi sprinkler sustava u centralni nadzorni sustav. Prorada se registrira u CNS-u svjetlosnim i zvučnim signalom na procesnom računalu

4.9 Sprinkler mlaznice

Proizvođač:	Pastor, Zagreb (K 80)
Tip:	Stojeća i viseća (spray) sa staklenom ampulom i temperaturom aktiviranja 341 °K (68 °C)
Boja raspoznavanja:	Crvena
Karakteristike:	p = 0,55 bar, q = 57,80 l/min

4.10 Tlačna sklopka (uključenje centrifugalne pumpe)

Proizvođač:	Dunfos (2kom)
Tip:	podešena na 5,5 bar

Tlačna sklopka (radna i rezervna) preko upravljačkog ormarića aktivira sprinkler pumpu.

4.11 Cijevne razvodne mreže

Cijevna razvodna mreža (do sprinkler mlaznica) izvedena je od crnih čeličnih cijevi u zavarenoj izvedbi.

Cjevovod razvodne mreže je vođen pod stropom štićenog prostora (garaže) i ima ukupno 312 mlaznica.

4.12 Električne instalacije za pogon pumpi, kompresora i signalizaciju

Električni dio sprinkler instalacije obuhvaća instalaciju pogona i signalizacije.

Napajanje sustava obavlja se iz glavnog električnog razdjelnika garaže posebnim strujnim krugom pomoću elektro-komandnog uređaja.

Signal prorade sprinkler uređaja prosljeđuje se daljinski u prostoriju CNS-a.

5 PREGLED INSTALACIJE

- 5.1. Horizontalna udaljenost između dvije mlaznice ne prelazi 3,5m.
- 5.2. Vertikalna udaljenost između mlaznice i stropa ne prelazi 450 mm.
- 5.3. Površina prekrivanja jedne mlaznice ne prelazi 12 m²
- 5.4. Razvodna mreža osigurava raspodjelu vode do sprinkler mlaznice. Dimenzije presjeka cijevi odgovaraju prema projektu i ispunjavaju zahtjeve navedenih propisa. Cjevovod je antikorozivno zaštićen završnom naličnom bojom.
- 5.5. Ugrađene mlaznice podobne su za ugradnju u odabrane prostore budući temperatura okoline (ambijenta) ne prelazi +49 °C.
- 5.6. Temperatura aktiviranja mlaznica je +68 °C, a boja raspoznavanja je crvena.
- 5.7. Sprinkler stanica se nalazi u suterenu u neposrednoj blizini kod ulaza u garažu upravne zgrade. Prostor je zagrijavan i nije moguća pojava pada temperature ispod + 5 °C.
- 5.8. Ventili su u radnom položaju i plombirani su.
- 5.9. U sprinkler stanici izvješena je uputa za rukovanje na vidnom mjestu, a ventili su označeni.
- 5.10. Relejni ormarić kompresora i sprinkler pumpa nalaze se u ispravnom stanju.
- 5.11. U SPO-u postoji cjelodnevno dežurstvo (24 sata), u vatrogasnoj službi, u CNS-u , u NSTZ-u, u zaštitarskoj službi a u samoj garaži u prvoj i drugoj smjeni.

6. OPIS I REZULTATI ISPITIVANJA

- 6.1. Očitani tlak na manometru ispred sprinkler ventila iznosio je $p = 9.0$ bar i iza na instalaciji $p = 8,6$ bar.
- 6.2. Statički tlak gradskog vodovoda $p = 7,3$ bar.
- 6.3. Probnim radom kompresora ustanovljeno je da se uključio u rad, kad je tlak u spremniku voda/zrak (hidroforska posuda) pao na $p = 7,0$ bar, a isključio iz rada kod tlaka od $p = 9$ bar.
- 6.4. Ispitivanje je obavljeno ispuštanjem zraka iz spremnika pomoću ventila za ispušt zrak na samoj posudi.
- 6.5. Ispuštanjem vode iz spremnika voda/zrak utvrđeno je da *sklopka razine* ispravno uključuje u rad pumpu za nadopunjavanje a isključuje iz rada kada je postignuta zadana razina.
- 6.6. Ručnom provjerom alarma hidrauličkog zvona i tlačne sklopke utvrđeno je da ispravno funkcionira i prosljeđuje signal alarma na procesno računalo i pisač u centralni nadzorni sustav (CNS). Alarmna truba sprinkler uređaja u CNS ispravno je funkcionirala.
- 6.7. Glasnost zvona je zadovoljavajuća- zvono (gong) čuje se do najudaljenije mlaznice u garaži.
- 6.8. Ručna provjera alarma niske razine vode u preljevnom spremniku - sirene, pokazala je da ista ispravno funkcionira i da je signal alarma prosljeđen na procesno računalo u centralni nadzorni sustav.
- 6.9. Simulacijom automatskog aktiviranja došlo je do otvaranja sprinkler ventila a time i protoka vode iz spremnika voda/zrak što je registrirano proradom alarmnog zvona i proradom prosljede rada sprinkler uređaja u CNS.
- 6.10. Ispitivanje sprinkler pumpe obavljeno je ručnim uključivanjem/isključivanjem na upravljačkom ormaru. Pumpa je ispravno radila i vodu pomoću povratnog cjevovoda bacala u preljevni spremnik.
- 6.11. Prestrujni ventil na sprinkler pumpi se otvorio kod tlaka od 4 bar sukladno zahtjevu iz Projekta.
- 6.12. Simuliranjem automatskog starta sprinkler pumpe zatvaranjem zapornog zasuna od spremnika voda/zrak koji vodu dovodi na sprinkler ventil i otvaranjem drenažnog ventila od 2" na sprinkler ventilu, tlačna sklopka uključila je sprinkler pumpu kod **$p = 3,5$ bar**
- 6.13. Automatsko nadopunjavanje preljevnog spremnika pomoću ventila s plovkom radi ispravno.

7. OSTALO

- 7.1. Preporuča se u pogledu *održavanja* postupiti sukladno zahtjevima iz članka 39. Zakona zaštiti od požara (N.N., br. 92/10).
- 7.2. Ispravnost stabilnog sustava treba redovito provjeravati, o čemu mora postojati dokumentacija sukladno članku 40. Zakona o zaštiti od požara (N.N., br. 92/10).
- 7.3. Stabilni sustav treba održavati i pregledavati sukladno zahtjevima iz poglavlja 7. Uputstvo za rukovanje i održavanje – Projekt sprinkler uređaja za zaštitu od požara, garaža u suterenu poslovnog objekta „INA“ Trgovina u Zagrebu, br. 1364-87, travanj 1987, izrađen po „Pastor“ – Zagreb.

8. ZAKLJUČAK

Pregledom i ispitivanjem utvrđeno je da **automatski sprinkler sustav** u garaži Središnjeg poslovnog objekta INA d.d., Av. V. Holjevca 10, Zagreb, korisnika INA, d.d., PF Korporativni centar, Sektor upravljanja imovinom i uslugama

Z A D O V O L J A V A

zahtjevima. Na temelju toga izdaje se Uvjerenje br: **50623102-103-20187/14** sukladno članku 40. stavak 1. Zakona o zaštiti od požara (N.N., br. 92/10).

Zapisnik je pročitao nazočnom predstavniku Korisnika, koji na isti nije izjavio nikakvu primjedbu, što potvrđuje svojim potpisom.

Za korisnika:

Ispitivali:

1. Boris Botički, mag.ing.mech.

2. Eduard Ungaro, dipl.ing.str.

3. Zlatko Rigo, stroj.teh.

U Zagrebu, 30.07.2014.

Direktor Službe:

MP

Boris Čavrak, dipl. ing.

7. UVJERENJE O ISPRAVNOSTI SUSTAVA

Izgled i sadržaj uvjerenja o ispravnosti sustava prikazan je na slici 18.

Broj Uvjerenja: **50623102-103-20187/14**
U Zagrebu: **30.07.2014.**

Na temelju članka 40. stavak 1. Zakona o zaštiti od požara (N.N., br. 92/10) te Pravilnika o provjeri ispravnosti stabilnih sustava zaštite od požara (N.N., br. 44/12), na zahtjev INA - Industrija nafte, d.d., PF Korporativnog centra, Sektor upravljanja imovinom i uslugama, Služba upravljanja objektima, ovlašteno trgovačko društvo INA, d.d. izdaje:



Uvjerenje se izdaje na temelju provjere ispravnosti sustava (Zapisnik o ispitivanju br. **50623102-103-20187/14**) obavljene dana 30.07.2014.

Ponovnu provjeru ispravnosti sustava potrebno je obaviti u **roku od jedne godine (najkasnije do 30.07.2015.)** od datuma ispitivanja.

MP
Direktor Službe:

Boris Čavrak, dipl. ing.

Slika 18. Uvjerenje o ispravnosti sustava

8. ZAKLJUČAK

Sprinkler sustavi gotovo eliminiraju smrtnu slučajevu prilikom požara u objektima, smanjuju ozljede i gubitak imovine uzrokovane požarom za više od 80%, prilikom aktivacije sustava uvelike se smanjuje korištenje vode ali i šteta nastala u procesu gašenja požara u usporedbi sa gašenjem požara od strane vatrogasne službe, ne reagiraju na dim i kuhinjske pare te se aktiviraju samo u slučaju požara.

Da bi sprinkler sustavi za gašenje požara ispravno funkcionirali i zadovoljili uvjete za koje su projektirani i ugrađeni u štíćene objekte moraju se prema zakonskoj regulativi funkcionalno ispitivati i servisirati prema uputama proizvođača.

U slučaju kvara dijela sprinkler sustava i nesposobnosti obavljanja zaštite od požara štíćeni objekt mora biti osiguran od strane Javne vatrogasne postrojbe do ponovnog osposobljavanja i normalnog funkcioniranja sprinkler sustava.

Zamjenu dijelova i servisiranje sprinkler sustava smije vršiti isključivo za to ovlaštena osoba.

9. PRILOZI

9.1. Popis korištenih kratica

Kratice	Značenje kratice
VdS	Verband der Sachversicherer – Smjernice njemačkih osiguravajućih društava
NFPA	National Fire Protection Associatin
CNS	Centralni Nadzorni Sustav
VDC	Vatrodajavna centrala
NSTZ	Nadzorna stanica tehničke zaštite

9.2. Popis tabela

Redni broj	Naziv tabele	Broj stranice
1	Boja tekućine u ampuli mlaznice sukladno temperaturi	21
2	Boja topivog elementa mlaznice sukladno temperaturi	23
3	Stanje zapornih elemenata	33

9.3. Popis slika

Redni broj	Naziv slike	Broj stranice
1	Tetraeder gorenja	2
2	Faze požara	3
3	Shematski prikaz rada suhog i mokrog sprinkler sustava	12
4	Tlačni spremnik voda-zrak kao izvor vode	15
5	Preljevni spremnik kao izvor vode	16
6	Mokri sprinkler ventil u stanici	17
7	Mokri sprinkler ventil s osnovnim djelovima	18
8	Hidraulično alarmno zvono	18
9	Sprinkler mlaznice sa staklenom ampulom	20
10	Dijelovi sprinkler mlaznice	21
11	Vrste splinklerskih mlaznica	22
12	Prikaz djelovanja mlaznica	23

13	Prikaz aktiviranja mlaznice s ampulom	25
14	Shematski prikaz rada mokrog sprinkler sustava s automatskim radom	26
15	Shema djelovanja sprinkler instalacije	30
16	Uputa za rukovanje sprinkler sustavom (mokri) – Objekt 47	31
17	Knjiga evidencije kontrole tlakova	32
18	Uvjerenje o ispravnosti sustava	49

10. LITERATURA

- [1] Carević, M.; Jukić, P.; Sertić, Z.; Šimara, B.: *Tehnički priručnik za zaštitu od požara*, Zagreb, 2002.
- [2] Šmejkal Z., *Uređaji, oprema i sredstva za gašenje i zaštitu od požara*, Zagreb, 1991.
- [3] Tdorovski Đ., *Predavanja u Power Point-u*, Odjel sigurnosti i zaštite, Veleučilište u Karlovcu, 2014.
- [4] Pastor, *Smjernice za sprinkler uređaje*, VdS / 1987. Sprinkler, SP 062.000
- [5] Pastor, *Projekt sprinkler uređaja za zaštitu od požara*, „Ina“ Trgovina u Zagrebu, 1987.
- [6] Zakon o zaštiti od požara (NN 92/10)
- [7] Pravilnik o provjeri ispravnosti stabilnih sustava zaštite od požara (NN 44/12)
- [8] <http://www.firepro.hr/tehnologija-gasenja-aerosolom/princip-gasenja/>, 2015
- [9] <http://zastitaisigurnost.com.hr/portal/sprinkler-sustavi-za-gasenje-pozara/>, 2015.
- [10] <http://www.fire-protection-solutions.com/cms-produkte-brandschutz-feuerschutz/sprinkleranlagen/sprinkleranlagen.html>, 2015.
- [11] <http://apin.hr/sprinkler-sustav/dijelovi/>, 2015.
- [12] <http://www.adler-co.com/sprinkler-oprema/>, 2015.
- [13] <http://www.topeko.co.rs/sprinkler.htm>, 2015.