

# KONSTRUKCIJA NATJECATELJSKE STOLCE ZA RIBOLOV PRIMJENOM METODE KONAČNIH ELEMENATA

---

Šimunić, Ivan

Undergraduate thesis / Završni rad

2019

Degree Grantor / Ustanova koja je dodijelila akademski / stručni stupanj: **Karlovac  
University of Applied Sciences / Veleučilište u Karlovcu**

Permanent link / Trajna poveznica: <https://um.nsk.hr/um:nbn:hr:128:920076>

Rights / Prava: [In copyright](#) / [Zaštićeno autorskim pravom.](#)

Download date / Datum preuzimanja: **2025-02-02**



**VELEUČILIŠTE U KARLOVCU**  
Karlovac University of Applied Sciences

Repository / Repozitorij:

[Repository of Karlovac University of Applied  
Sciences - Institutional Repository](#)



zir.nsk.hr



DIGITALNI AKADEMSKI ARHIVI I REPOZITORIJ

VELEUČILIŠTE U KARLOVCU  
STROJARSKI ODJEL  
*Stručni studij Strojарstva*

Ivan Šimunić

**Konstrukcija natjecateljske  
stolice za ribolov primjenom  
metode konačnih elemenata**

**Construction of a competitive fishing  
chair using FEM analysis**

Završni rad

Karlovac, 2019.

VELEUČILIŠTE U KARLOVCU  
STROJARSKI ODJEL  
*Stručni studij Strojарstva*

Ivan Šimunić

**Konstrukcija natjecateljske  
stolice za ribolov primjenom  
metode konačnih elemenata**

**Construction of a competitive fishing  
chair using FEM analysis**

Završni rad

dr.sc. Tihomir Mihalić

Karlovac, 2019.

Izjavljujem da sam ovaj rad izradio samostalno koristeći stečena znanja tijekom studija i navedenu literaturu.

Zahvaljujem se roditeljima Meliti i Zlatku, bratu Nikoli i svoj obitelji, rodbini, mentoru, prijateljima i kolegama koji su me pratili tijekom školovanja.

Ivan Šimunić

	<b>VELEUČILIŠTE U KARLOVCU</b> Trg J. Strossmayera 9 HR - 47000, Karlovac, Croatia Tel: +385 - (0)47 - 843-500 Fax: +385 - (0)47 - 843-503 e-mail: <a href="mailto:dekanat@vuka.hr">dekanat@vuka.hr</a>	Klasa: 602-11/18-01/ _____  Ur.broj: 2133-61-04-18-01	 HRN EN ISO 9001:2015
	<b>ZADATAK ZAVRŠNOG / DIPLOMSKOG RADA</b>	Datum:	

Ime i prezime	Ivan Šimunić		
OIB / JMBG			
Adresa			
Tel. / Mob./e-mail			
Matični broj studenta	0035182625		
JMBAG	0110613086		
Studij (staviti znak X ispred odgovarajućeg studija)	<input checked="" type="checkbox"/> preddiplomski	<input type="checkbox"/> specijalistički diplomski	
Naziv studija	Strojarstvo		
Godina upisa	2013.		
Datum podnošenja molbe			
Vlastoručni potpis studenta/studentice			

Naslov teme na hrvatskom: Konstrukcija natjecateljske stolice za ribolov primjenom metode konačnih elemenata	
Naslov teme na engleskom: Construction of a competitive fishing chair using FEM analysis	
Opis zadatka: <p>U teorijskom dijelu rada student treba opisati zahtjeve koji se odnose na konstrukciju stolice za ribolov s pregledom postojećih različitih vrsta dizajna dostupnih na tržištu. Nadalje potrebno je opisati metodu konačnih elemenata, te opisati dijagram toka simulacije primjenom u nekom od softverskih paketa.</p> <p>U praktičnom dijelu rada potrebno je razraditi i skicirati koncept proizvoda. Odabrati 3 vrste profila istog materijala za glavne dijelove konstrukcije. Potrebno je modelirati glavne pozicije natjecateljske stolice; definirati rubne uvijete; odrediti potreban broj konačnih elemenata; provesti MKE analizu te odabrati profil koji zadovoljava. Rezultate MKE analize prikazati dijagramski. Analizu potrebnog broja konačnih elemenata potrebno je prikazati u dijagramima. Na kraju praktičnog dijela potrebno je izraditi crteže projektirane stolice i provesti procjenu cijene gotovog proizvoda.</p>	
Mentor:	Predsjednik Ispitnog povjerenstva:

## SADRŽAJ

POPIS SLIKA .....	2
POPIS TABLICA.....	4
POPIS OZNAKA .....	5
SAŽETAK.....	6
SUMMARY .....	7
1. TEORIJSKI DIO .....	8
1.1 Zahtjevi vezani uz konstrukciju natjecateljske stolice .....	8
1.2 Što je metoda konačnih elemenata? .....	10
1.2.1 Metoda konačnih elemenata [4].....	10
1.2.2 Razvoj metode konačnih elemenata [4] .....	10
1.2.3 Računala i metoda konačnih elemenata [4] .....	11
1.2.4 Koraci u metodi konačnih elemenata [4] .....	12
1.3 Dijagram toka simulacije u Solidworks-u.....	15
1.3.1 Prikaz izrade simulacije u programskom paketu Solidworks .....	15
2. PRAKTIČNI DIO .....	24
2.1 Koncept .....	24
2.2 Konstrukcija natjecateljske stolice .....	25
2.2.1 Dimenzioniranje nosive konstrukcije.....	25
2.2.2 Dimenzioniranje noge stolice.....	32
2.2.3 Dimenzioniranje zglobne veze noge i stope .....	35
2.2.4 Analiza obujmice .....	38
3. NATJECATELJSKA STOLICA ZA RIBOLOV .....	42
3.1 Ekonomski proračun .....	44
4. ZAKLJUČAK.....	46
PRILOZI.....	47
LITERATURA.....	48

**POPIS SLIKA**

Slika 1. Natjecateljska stolica [1].....	8
Slika 2. Natjecateljska stolica sa ladicama i pretincima za pohranu pribora [2].....	8
Slika 3. Natjecateljska platforma (sa rampom za noge) [3]. .....	9
Slika 4. CRAY superračunalo [5]. .....	11
Slika 5. Diskretizacija domene na konačne elemente [4].....	12
Slika 6. Vrste konačnih elemenata [4] .....	13
Slika 7. Dijagram toka simulacije .....	15
Slika 8. Prikaz 3D modela za simulaciju.....	15
Slika 9. Pokretanje SOLIDWORKS Simulation paketa. ....	16
Slika 10. Pokretanje nove studije (analize). ....	16
Slika 11. Odabir vrste studije. ....	16
Slika 12. Izgled SOLIDWORKS Simulation paketa sa pokrenutom novom studijom.....	17
Slika 13. Definiranje materijala 3D modela. ....	17
Slika 14. Skočni prozor za odabir željenog materijala iz Solidworks baze materijala. ....	18
Slika 15. Definiranje rubnih uvijeta pomaka. ....	18
Slika 16. Odabir rubnih uvijeta pomaka.....	19
Slika 17. Definiranje rubnih uvijeta sila.....	19
Slika 18. Odabir vrste i plohe vanjskog opterećenja. ....	20
Slika 19. Definiranje mreže konačnih elemenata. ....	20
Slika 20. Odabir gustoće mreže konačnih elemenata.....	21
Slika 21. Prikaz skočnog prozora prilikom izrade mreže konačnih elemenata.....	21
Slika 22. Prikaz 3D modela sa definiranim rubnim uvijetima geometrije, sila i mrežom konačnih elemenata. ....	22
Slika 23. Prikaz skočnog prozora prilikom izračuna nove studije (analize). ....	22
Slika 24. Prikaz naprezanja. ....	23
Slika 25. Prikaz pomaka.....	23
Slika 26. Natjecateljska stolica koncept. ....	24
Slika 27. Natjecateljska stolica, proračunski model.....	25
Slika 28. Prikaz kvadratnog cijevnog profila 40x40 sa različitim debljinama stijenke .....	26
Slika 29. Dijagram broja konačnih elemenata potrebnih za izradu FEM simulacije profila 40x40x1 mm.....	27
Slika 30. Dijagram broja konačnih elemenata potrebnih za izradu FEM simulacije profila 40x40x2 mm.....	27
Slika 31. Dijagram broja konačnih elemenata potrebnih za izradu FEM simulacije profila 40x40x3 mm.....	28
Slika 32. Dijagram naprezanja u ovisnosti o debljini stijenke. ....	28
Slika 33. 3D prikaz nosive konstrukcije izrađene od aluminijskog kvadratnog profila 40x40x2 .....	29
Slika 34. Prikaz mreže konačnih elemenata, rubnih uvjeta i uvjeta sila nosive konstrukcije ..	29
Slika 35. Prethodno definirani cijevni profil 40x40x2mm.....	30
Slika 36. Prikaz naprezanja nosive konstrukcije. ....	30
Slika 37. Dijagram naprezanja nosive konstrukcije po bojama. ....	31
Slika 38. Prikaz pomaka prilikom deformacije nosive konstrukcije.....	31
Slika 39. Cijevni profil noge stolice.....	32
Slika 40. Prikaz 3D modela noge, rubnih uvjeta i uvjeta sila .....	32
Slika 41. Analiza potrebnog broja konačnih elemenata noge stolice.....	33
Slika 42. Analiza potrebnog broja konačnih elemenata noge stolice.....	33

Slika 43. Prikaz rasporeda uklještenja i sile koja djeluje na savijanje noge .....	34
Slika 44. Rezultat simulacije noge opterećene na savijanje .....	35
Slika 45. Stopa natjecateljske stolice [7].....	36
Slika 46. Dimenzije zgloba za povezivanje sa stopom .....	37
Slika 47. Prikaz zgloba opterećenog na tlak .....	37
Slika 48. Prikaz zgloba opterećenog na savijanje .....	38
Slika 49. Prikaz obujmice u sklopu sa nogom stolice .....	38
Slika 50. Prikaz obujmice opterećene silama .....	39
Slika 51. Prikaz normalnih sila, sile trenja i sile F koja opterećuje obujmicu .....	39
Slika 52. Prikaz mreže obujmice, rubnih uvjeta sila i pomaka .....	41
Slika 53. Prikaz simulirane obujmice i rezultata naprezanja .....	41
Slika 54. 3D prikaz projektirane natjecateljske stolice .....	42
Slika 55. Prikaz dimenzija projektirane natjecateljske stolice .....	43



---

**POPIS TABLICA**

Tablica 1. Zahtjevi i rješenja koncepta natjecateljske stolice .....	9
Tablica 2. Okvirni dijelovi natjecateljske stolice .....	24
Tablica 3. Svojstva aluminijske slitine EN AW 6060 ili AlMgSi0,5 [6].....	26
Tablica 4. Vrijednosti dimenzija stope [7] .....	36
Tablica 5. Troškovi materijala .....	44
Tablica 6. Troškovi usluga .....	45

---

**POPIS OZNAKA**

<b>Oznaka</b>	<b>Jedinica</b>	<b>Opis</b>
$\varepsilon_x$	-	Deformacija u pravcu x
$u$	mm	Pomak
$\sigma_x$	N/mm <sup>2</sup>	Naprezanje u pravcu x
E	N/mm <sup>2</sup>	Opis oznake
$F_{tr}$	N	Sila trenja
$F_N$	N	Normalna sila
$\mu_1$	-	Faktor trenja (aluminij-meki čelik)
$\mu_2$	-	Faktor trenja (aluminij-aluminij)
F	N	Sila

---

**SAŽETAK**

U teorijskom dijelu ovog završnog rada opisani su zahtjevi koji se odnose na konstrukciju natjecateljske stolice za ribolov. Analizirani su dizajni natjecateljskih stolica dostupnih na tržištu, te je opisana metoda konačnih elemenata i dijagram toka simulacije u jednom od software-skih paketa.

U praktičnom dijelu završnog rada razrađen je koncept natjecateljske stolice. Izvršeno je odabiranje vrsta profila za izradu glavnih dijelova konstrukcije. Provedena je MKE analiza te odabran profil koji zadovoljava postavljene uvijete. Dobiveni rezultati prikazani su dijagramski. Nakon modeliranja i izrade crteža projektirane stolice provedena je procjena cijene gotovog proizvoda.

Ključne riječi: konstrukcija, natjecateljska stolica, ribolov, MKE analiza, SolidWorks, simulacija

---

**SUMMARY**

In the theoretical part of this final assignment, the requirements relating to the construction of a fishing chair will be described. The design of the competition chairs available on the market will be analyzed, and the finite element method and simulation flow diagram will be described in one of the software packages.

In the practical part of the final assignment, the concept of the competition chair will be elaborated. Selection of profile types for making the main parts of the construction will be performed. An FEM analysis will be performed and a profile that meets the set conditions will be selected. The resulting results will be displayed diagrammatically. After modeling and making drawing of the projected chair, an estimate of the price of the finished product will be carried out.

Key words: construction, competition fishing chair, fishing, FEM analysis, SolidWorks, simulation

## 1. TEORIJSKI DIO

### 1.1 Zahtjevi vezani uz konstrukciju natjecateljske stolice

Osnovna namjena natjecateljske stolice je da omogući lakši pristup natjecateljskoj stazi i priboru za vrijeme natjecanja. Koncipirana je na način da djeluje kao samostalna jedinica, ali modularni dizajn omogućava dodavanje i uklanjanje pomoćnih elemenata sukladno potrebama na natjecateljskoj stazi.

Natjecateljske stolice možemo podijeliti u dvije osnovne skupine:

- stolice,
- platforme.

Od kojih svaka može ili ne mora imati rampu za noge.



Slika 1. Natjecateljska stolica [1].



Slika 2. Natjecateljska stolica sa ladicama i pretincima za pohranu pribora [2].



Slika 3. Natjecateljska platforma (sa rampom za noge) [3].

Zahtjevi: mala masa, nosivost min 150kg, mobilnost, modularnost, vlagootpornost, mogućnost regulacije visine sjedenja, prilagodljivost terenu, mogućnost pohrane ribolovnog pribora.

Tablica 1. Zahtjevi i rješenja koncepta natjecateljske stolice

Zahtjev	Rješenje
<b>Mala masa</b>	Upotreba lakih materijala (plastika, drvo, aluminij)
<b>Nosivost min. 150kg</b>	Odabir konstrukcije i materijala koji zadovoljavaju opterećenje
<b>Mobilnost</b>	Prihvat za nošenje (ručka, kotači ili remen za nošenje)
<b>Modularnost</b>	Osigurati mogućnost prihвата standardnih dijelova ribičke opreme
<b>Vlagootpornost</b>	Površinska zaštita, odabir materijala
<b>Prilagodljivost konfiguraciji natjecateljske staze</b>	Mogućnost regulacije visine sjedenja, zglobna veza stope i noge
<b>Mogućnost pohrane ribolovnog pribora</b>	Osigurati prostor za pohranu ispod sjedišta u obliku ladice, pretinca ili slično

## 1.2 Što je metoda konačnih elemenata?

Dimenzioniranje podsklopova i dijelova natjecateljske stolice vršiti će se ručno i pomoću programskog paketa Solidworks 2018, u kojem će se vršiti simulacije naprezanja i progiba pomoću metode konačnih elemenata.

### 1.2.1 Metoda konačnih elemenata [4]

Metoda konačnih elemenata predstavlja numerički postupak rješavanja inženjerskih problema i problema matematičke fizike. Mogu ga koristiti sve vrste inženjera, dizajneri i menadžeri.

Metodom konačnih elemenata vrši se analiza struktura, računaju temperaturna polja, tok fluida, transport masa itd.

U najvećem broju slučajeva kada analizirana struktura ima složenu geometriju, kada je složeno opterećenje i kada su strukture od različitih materijala, nije moguće naći rješenje u analitičkom obliku. Analitičko rješenje podrazumijeva dobivanje analitičkih izraza za računanje traženih karakteristika na različitim mjestima strukture (pomaka, temperatura, naprezanja i sl.). Za dobivanje takvih podataka treba rješavati diferencijalne ili parcijalne diferencijalne jednačbe. To je moguće uraditi samo za vrlo jednostavne probleme. Za složenu geometriju i složeno opterećenje nije moguće naći rješenja u analitičkom obliku. Zbog toga se koriste numeričke metode, a jedna od njih, najčešće korištena je metoda konačnih elemenata (MKE) eng. FEM. Rješavanje problema metodom konačnih elemenata svodi se na rješavanje sustava algebarskih jednačbi. Dobivena rješenja su približna i odnose se na određene točke strukture.

Proces modeliranja sastoji se u diskretizaciji kontinuuma (tijela ili strukture). Takav model sastoji se od konačnih elemenata, koji su povezani u čvorovima (štapni elementi), po grančnim zajedničkim linijama (ravninski elementi), ili zajedničkim površinama (volumni elementi). Za svaki konačni element postavljaju se jednačbe, a njihovom kombinacijom dobivaju se jednačbe cijele strukture. Zavisno od vrste problema koji se rješava, kao rješenja se dobiju odgovarajuće veličine. Tako u slučaju računanja naprezanja i deformacija strukture rezultati su pomaci svakog čvora strukture i naprezanja unutar svakog elementa. Pomaci i naprezanja su posljedica djelovanja vanjskog opterećenja. U problemima koji se ne odnose na strukturalnu analizu nepoznanice u čvorovima mogu biti neke druge fizičke veličine npr. temperature.

### 1.2.2 Razvoj metode konačnih elemenata [4]

1941. Hrenikoff je rješavao probleme u području strukturalne analize i analize naprezanja čvrstog tijela. Zbog potrebe diskretizacije modela na konačne elemente dalji razvoj se kretao u pravcu razvoja topologije i geometrijskih osobina. Nakon zastoja počela je primjena metode konačnih elemenata u avionskoj industriji. Posebnu ulogu odigrale su matrice

kao vrlo pogodne za primjenu u metodi sila i metodi deformacija pa tako ove dvije metode za proračun konstrukcija postaju pogodne za primjenu na računalima. Utemeljitelji metode su Clough, Martin, Topp i Turner koji su i napravili osnovni koncept MKE. Prethodne radove na matričnom konceptu objavili su Argyris i suradnici. Radovi su objavljeni 1960 u knjizi u kojoj je prvi put korišteno ime konačni element. Sva poznata saznanja u području MKE su tada sumirana na konferenciji US Air Force. Tada je dogovoreno da se napravi i prvi software NASTRAN (Nasa Structural Analysis). Iza ovog razvijen je SAP (Structural Analysis Program) na Berkley University od strane suradnika prof. Clough-a.

U metodi konačnih elemenata mora se ostvariti kontinuitet između elemenata i poddomena u mreži elemenata. To je postignuto uvođenjem interpolacijskih funkcija koje su se razvile na osnovu razvoja matematičke teorije spline-ova. Interpolacijske funkcije se pretpostavljaju u obliku polinoma čime se osigurava kontinuitet između elemenata. Matematičari su sedamdesetih godina definitivno generalizirali teoriju tako je Oden uveo niz generalizacija i proširio primjenu na višedimenzionalno područje, euklidske prostore i područje nelinearne analize. Od tada se MKE razvija sa razvojem računala. Oni su omogućili rješavanje velikih problema složene geometrije i opterećenja. Do devedesetih nema vizualizacije problema.

### 1.2.3 Računala i metoda konačnih elemenata [4]

U modernom strojarskom konstruiranju koriste se različiti kompjuterski software-i CAE (Computer Aided Engineering) kako bi se ocijenila konstrukcija u svakom koraku u procesu dizajniranja. CAE alati se koriste za analize kinematičkih ili dinamičkih karakteristika konstrukcije. Na tržištu postoji niz moćnih CAD (Computer Aided Design) software alata. Prvi programi nisu imali mogućnost vizualizacije i dalje su se razvijali i dobili nove verzije NASTRAN, SAP do ABAQUS ANSYS, IDEAS, FLOW CATIA, ALGOR itd. Software-i su se razvijali zavisno od područja za koje su namijenjeni ili za univerzalnu primjenu (statičku, dinamičku, termičku analizu).

U razvoju elektrostrojarstva, nuklearne tehnike, magnetizma i za analize tokova fluida, simulaciju nelinearnih problema koriste se superračunala (kao što je CRAY).



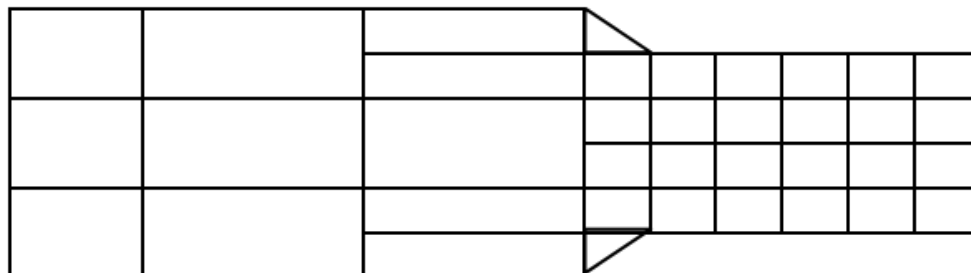
Slika 4. CRAY superračunalo [5].



### 1.2.4 Koraci u metodi konačnih elemenata [4]

#### Korak 1. Diskretizacija domena i izbor vrste elemenata

Metoda konačnih elemenata zasniva se na fizičkoj diskretizaciji promatrane domene. Npr. rešetkasta struktura se diskretizira pomoću linijskih elemenata, štapova. Ploča se može podijeliti na površinske elemente, trokutaste ili pravokutne, slika 5.

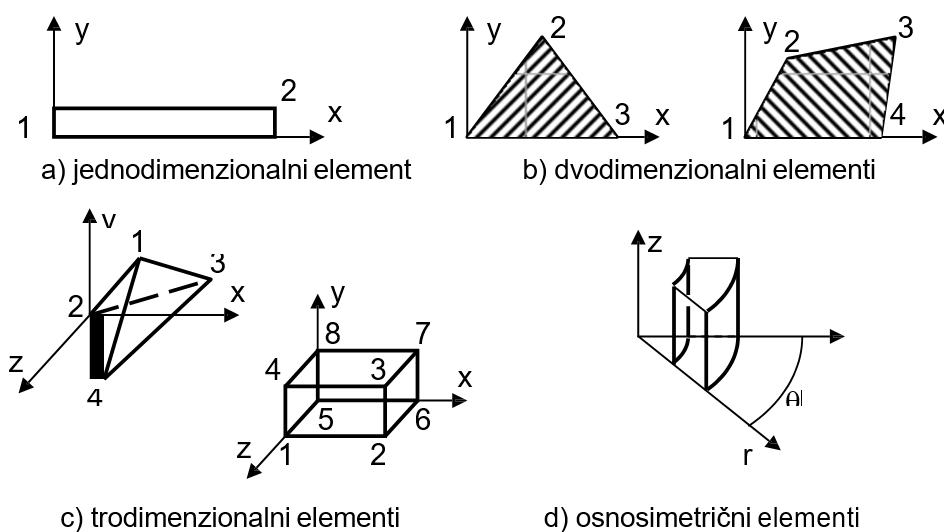


Slika 5. Diskretizacija domene na konačne elemente [4]

Osnovu za analizu konstrukcije predstavlja poddomena, dio domene (strukture) koji se zove konačni element. Konačni element nije diferencijalno malih dimenzija nego ima konačne dimenzije zbog čega se zove konačni element. Zbog toga su i jednačbe koje opisuju stanje u pojedinim konačnim elementima algebarske jednačbe. Pomoću njih se definira i stanje domena u cjelini. To znači da se razmatrana domena koja ima beskonačno mnogo stupnjeva slobode može podijeliti na konačan broj elemenata sa konačnim brojem stupnjeva slobode.

Ukupan broj konačnih elemenata u razmatranom modelu, tip i veličina elementa zavise od same procjene onog tko vrši taj posao. Elementi moraju biti dovoljno male veličine da daju upotrebljive rezultate, ali i dovoljno veliki da se izbjegnu problemi koji se mogu javiti kod modela sa velikim brojem elemenata koji se rješavaju na neadekvatnim računalima. Diskretizacija domene se nekada vršila ručno. Danas svi software-i za MKE imaju automatsko generiranje mreže u predprocesorskom dijelu programa.

Izbor elementa koji se koristi u MKE analizi zavisi od problema koji se rješava i od željene točnosti rezultata. Prvo o čemu treba voditi računa odnosi se na činjenicu da li je problem jedno, dvo ili trodimenzionalan. Ako se radi o prostornim ili ravninskim rešetkama onda se koriste linijski ili jednodimenzionalni elementi. Ako je problem ravninski koriste se dvodimenzionalni ravninski elementi, a ako je problem prostorni koriste se trodimenzionalni elementi. Neki elementi su prikazani na slici 6.



Slika 6. Vrste konačnih elemenata [4]

### Korak 2. Izbor funkcije pomaka

Izbor funkcije pomaka vrši se za svaki element. Funkcija je definirana unutar elementa i koristi vrijednosti izračunate u čvorovima. Kao funkcije pomaka biraju se linearni, kvadratni ili kubni polinomi. Polinomi se koriste kao funkcije zato što su jednostavni za rad i primjenu u MKE.

Funkcije su tako odabrane da se pomoću MKE mora ostvariti kontinuitet pomaka unutar tijela tj. između svih elemenata u čvorovima, duž stranica i površina. Nakon izbora funkcije pomaka uspostavi se veza između deformacija i pomaka kao i veza između napreznja i deformacija.

### Korak 3. Definiranje relacija deformacija-pomak i napreznje deformacija

Za svaki konačni element treba postaviti jednačbe. Ako je problem jednodimenzionalan, tj. postoji deformacija samo u jednom pravcu npr. u x pravcu, tada je deformacija  $\varepsilon_x$  i ona je povezana sa pomakom "u" u x pravcu. Veza pomaka i deformacija dana je za aksijalno stanje deformacija izrazom (3)

$$\varepsilon_x = \frac{du}{dx} \quad (1)$$

Jednačba (1) vrijedi za male deformacije. Između napreznja i deformacija također postoje relacije koje se zovu konstitutivne relacije. Jedna od najjednostavnijih je Hooke-ov zakon. Za jednodimenzionalni problem veza napreznja i deformacija je (3)

$$\sigma_x = E \cdot \varepsilon_x \quad (2)$$

Nakon postavljanja relacija danih u prethodna tri koraka postavi se matrica krutosti.

#### **Korak 4. Matrica krutosti i jednadžbe MKE**

U početku su se matrice krutosti elemenata i jednadžbe elemenata određivale na osnovu utjecajnih koeficijenata krutosti, što je u direktnoj vezi sa strukturalnom analizom. Nakon toga razvijeno je više metoda za određivanje matrice krutosti.

Metode za određivanje matrice krutosti:

- Direktna metoda ravnoteže (Direct Finite Element Method)
- Varijacijska metoda (Variational Finite Element Method)
- Metoda težinskog reziduala (Methods of Weighted Residuals)
- Metoda energetskog balansa (Energy Balance Finite Element Method)

#### **Korak 5. Računanje globalne matrice krutosti**

Matrica krutosti i jednadžbe pojedinih konačnih elemenata dobiju se primjenom neke metode navedenog u koraku 4. Primjenom direktne metode i superpozicije, matrice pojedinih elemenata mogu se sabrati. Na taj način dobije se globalna ili ukupna matrica krutosti strukture. Ovdje mora biti zadovoljen koncept kontinuiteta ili kompatibilnosti koji zahtijeva da struktura zadrži cjelovitost (neprekidnost) tj. da nema prekida strukture.

#### **Korak 6. Određivanje pomaka cijele strukture**

Matrična jednadžbi strukture – konstrukcije u koju su uneseni granični uvjeti predstavlja spregnuti sustav algebarskih jednadžbi. Jednadžbe se mogu riješiti Gausovom metodom eliminacije ili primjenom nekog iterativnog postupka. Osnovne nepoznanice su pomaci u čvorovima. To su prve veličine koje se određuju primjenom MKE.

#### **Korak 7. Računanje deformacija i pomaka**

Naprezanja i deformacije su nepoznate veličine koje se određuju u strukturalnoj analizi.

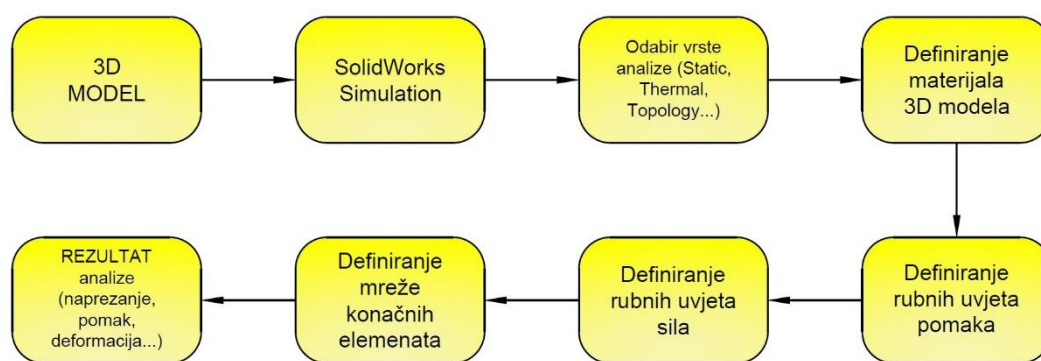
Pomaci se izračunaju u koraku 6. Nakon toga korištenjem veze između deformacija i pomaka te naprezanja i deformacija koje su dane izrazima (1) i (2) izračunaju se deformacije i naprezanja.

#### **Korak 8. Interpretacija rezultata**

Dobiveni rezultati primjenom MKE se analiziraju i interpretiraju. Zaključak svake

analize se svodi na određivanje točnog mjesta djelovanja najvećih napreznaja i deformacija. Na osnovu poznavanja stanja napreznaja i deformacija kao jednog od važnih faktora, dizajner će donositi odluke. Postprocesorski kompjuterski programi pomažu korisniku da intepretira rezultate prikazujući ih u grafičkoj formi.

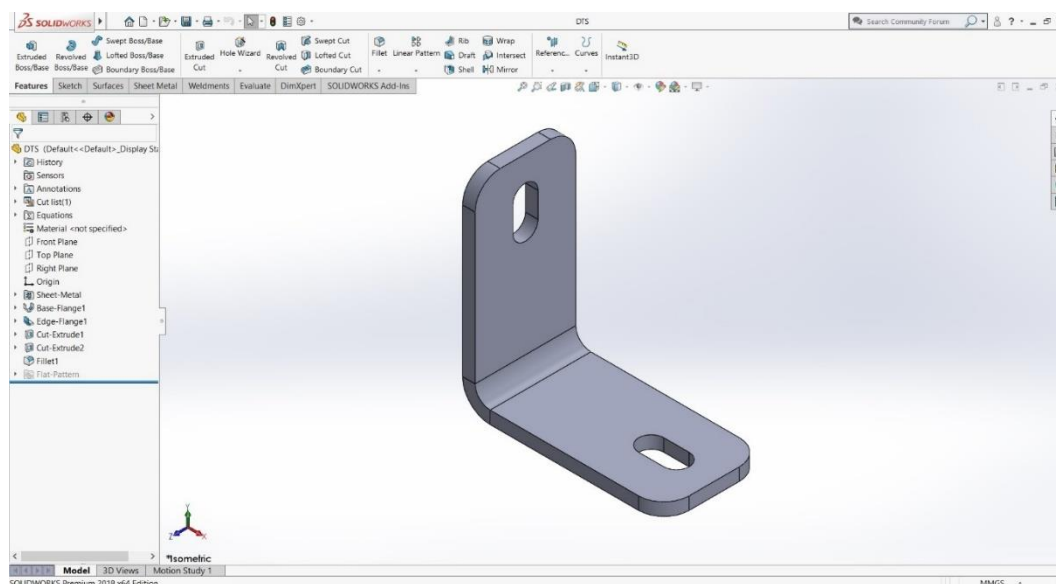
### 1.3 Dijagram toka simulacije u Solidworks-u



Slika 7. Dijagram toka simulacije

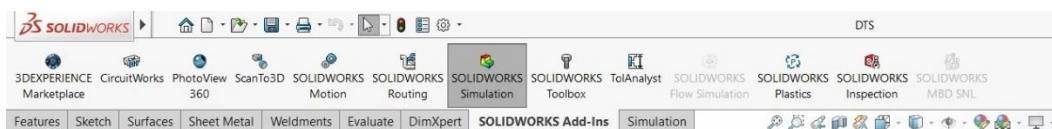
#### 1.3.1 Prikaz izrade simulacije u programskom paketu Solidworks

Svaka simulacija započinje izradom ili ubacivanjem postojećeg 3D modela za kojeg želimo izraditi FEM analizu u modulu Solidworks Simulation.



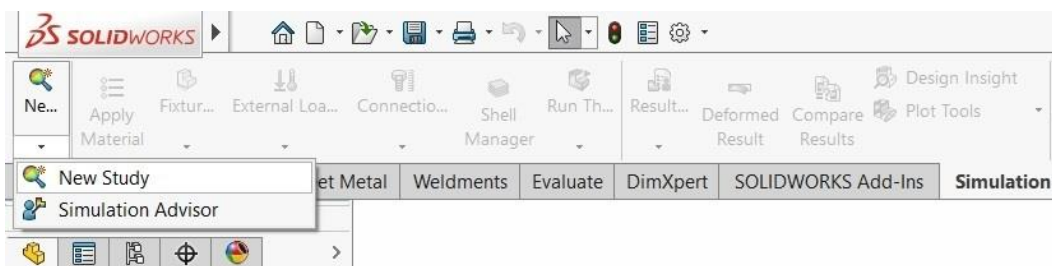
Slika 8. Prikaz 3D modela za simulaciju.

Odabirom jahača *Solidworks Add-Ins* i klikom na *Solidworks Simulation* pokrećemo modul za izradu FEM analize u programskom paketu Solidworks.



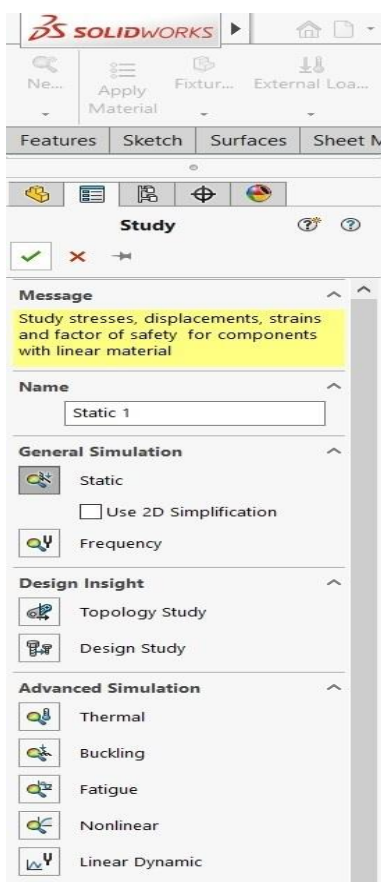
Slika 9. Pokretanje SOLIDWORKS Simulation paketa.

Nakon pokretanja modula pokrećemo novu studiju (analizu). To radimo odabirom izbornika *New Study* u kojem odabiremo prvu opciju *New Study*.

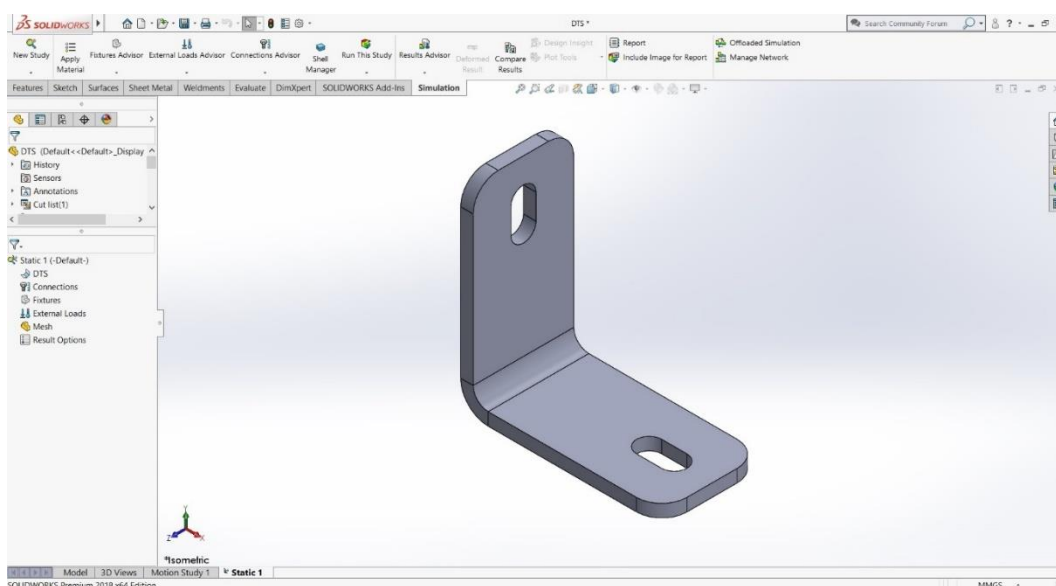


Slika 10. Pokretanje nove studije (analize).

Nakon pokretanja analize otvara nam se prozor u kojem odabiremo vrstu studije (analize). Postoji više vrsta analiza, ali bazirati ćemo se na statičku analizu. Nju odabiremo klikom na *Static* i potvrdom na zelenu kvačicu.

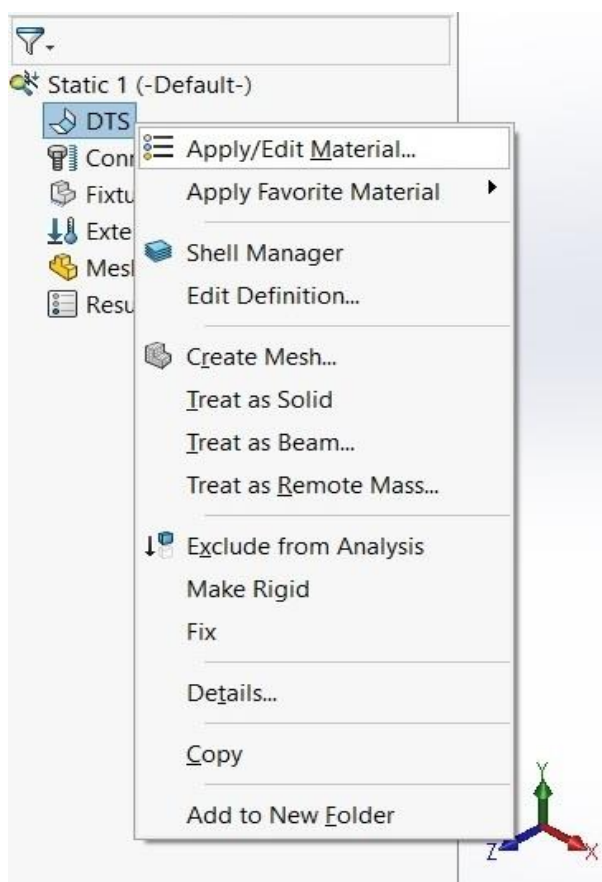


Slika 11. Odabir vrste studije.

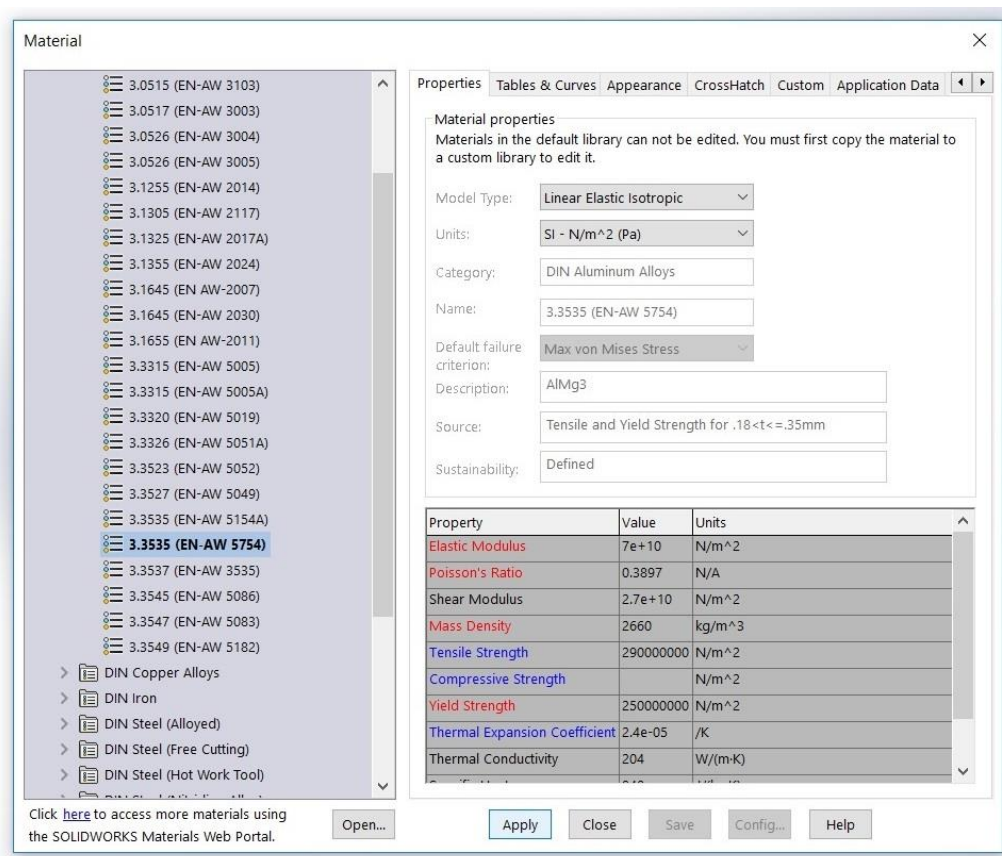


Slika 12. Izgled SOLIDWORKS Simulation paketa sa pokrenutom novom studijom.

Kako bismo mogli izvršiti analizu potrebno je definirati rubne uvijete i materijal 3D modela za koji vršimo analizu. Materijal definiramo desnim klikom na ime 3D modela u stablu i odabirom izbornika *Apply/Edit Material*.

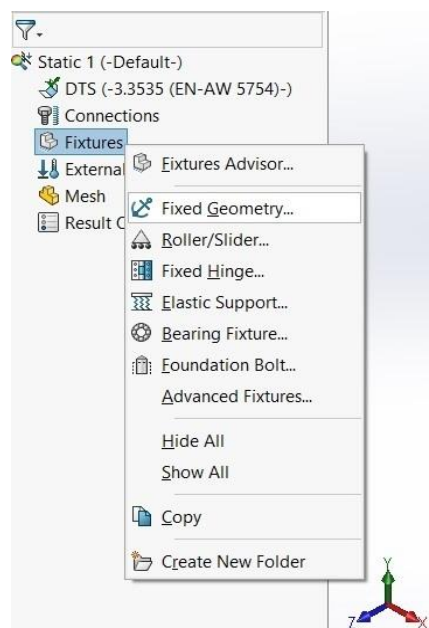


Slika 13. Definiranje materijala 3D modela.



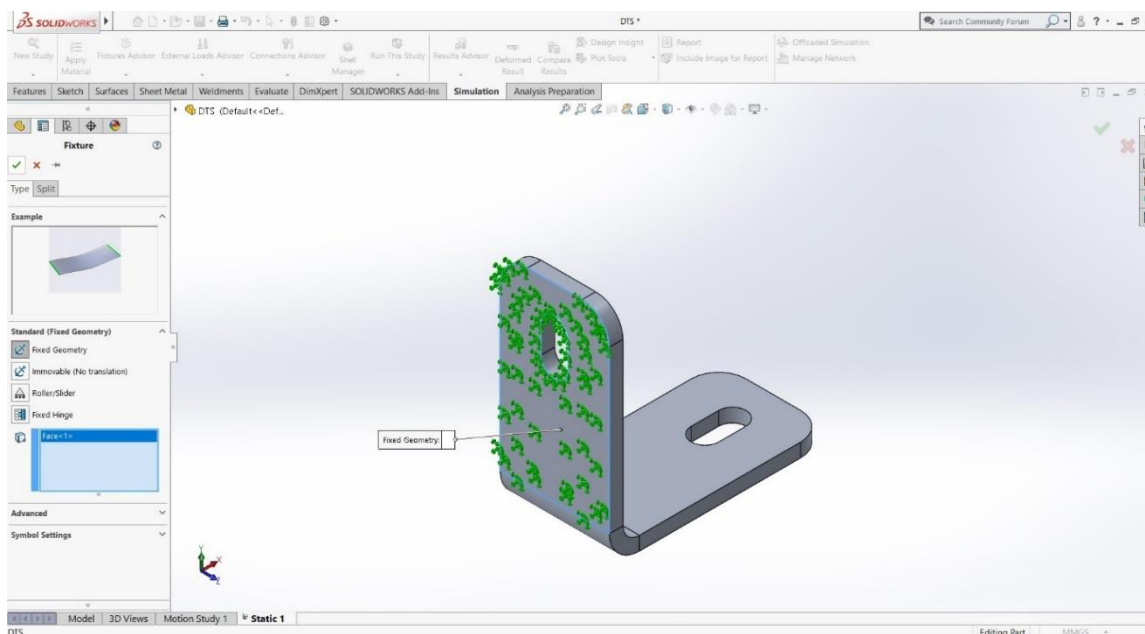
Slika 14. Skočni prozor za odabir željenog materijala iz Solidworks baze materijala.

Sljedeći korak pri izradi analize je definiranje rubnih uvijeta pomaka. To radimo desnim klikom na *Fixtures* i odabirom izbornika *Fixed Geometry*.



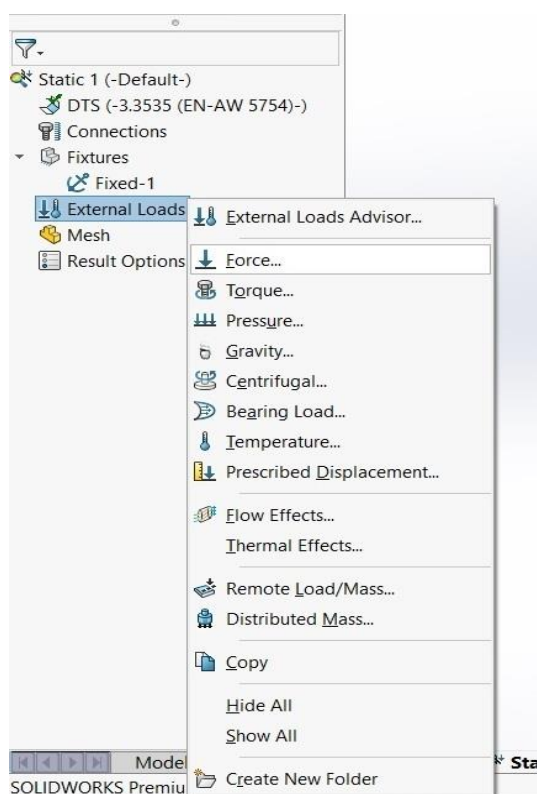
Slika 15. Definiranje rubnih uvijeta pomaka.

Otvara nam se izbornik *Fixture* u kojem možemo birati između više vrsta rubnih uvijeta pomaka. Odabiremo *Fixed Geometry* i plohu 3D modela za koju želimo definirati rubne uvijete pomaka.



Slika 16. Odabir rubnih uvijeta pomaka.

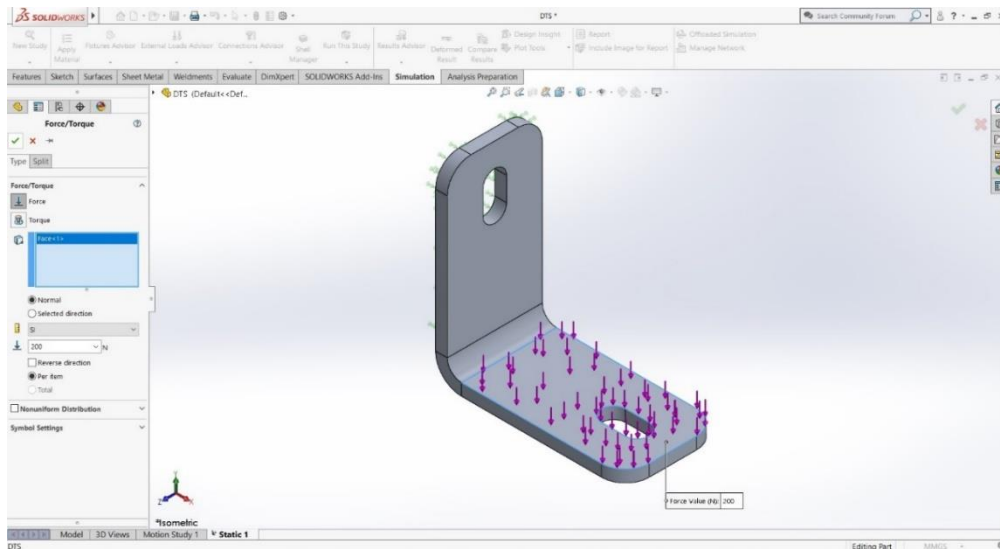
Sljedeći korak u izradi analize je definiranje rubnih uvijeta sila. Desnim klikom i odabirom izbornika *Force* definiramo rubne uvijete sila.



Slika 17. Definiranje rubnih uvijeta sila.

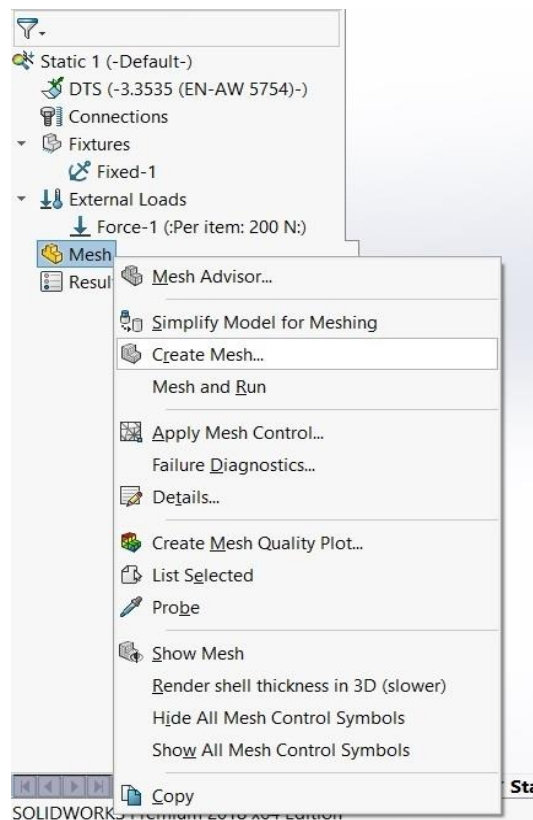


U izborniku *Force/Torque* odabiremo vrstu sila i plohu 3D modela za koju želimo definirati rubne uvijete sila.



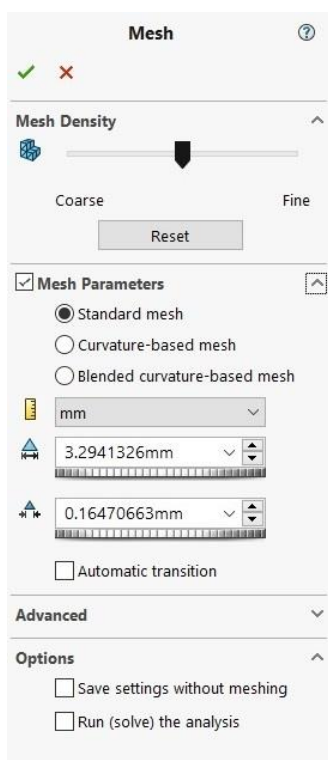
Slika 18. Odabir vrste i plohe vanjskog opterećenja.

Nakon definiranja rubnih uvijeta geometrije i sila potrebno je izraditi mrežu konačnih elemenata 3D modela. To radimo desnim klikom na *Mesh* u stablu i odabirom izbornika *Create Mesh*.

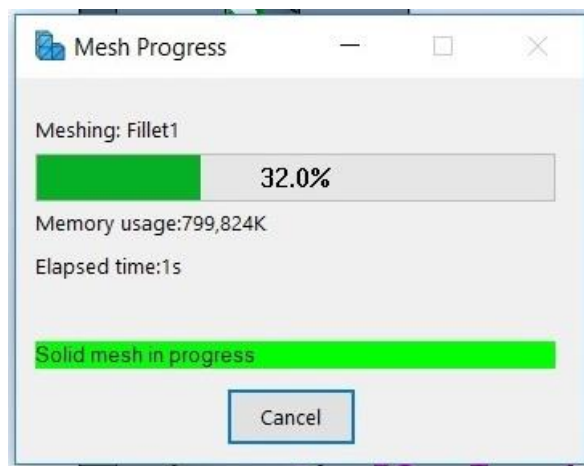


Slika 19. Definiranje mreže konačnih elemenata.

U izborniku *Mesh* moguće je mijenjati gustoću mreže konačnih elemenata. Potrebno je osigurati dovoljnu gustoću mreže kako bi rezultati bili što točniji i relevantni za daljnje korištenje.

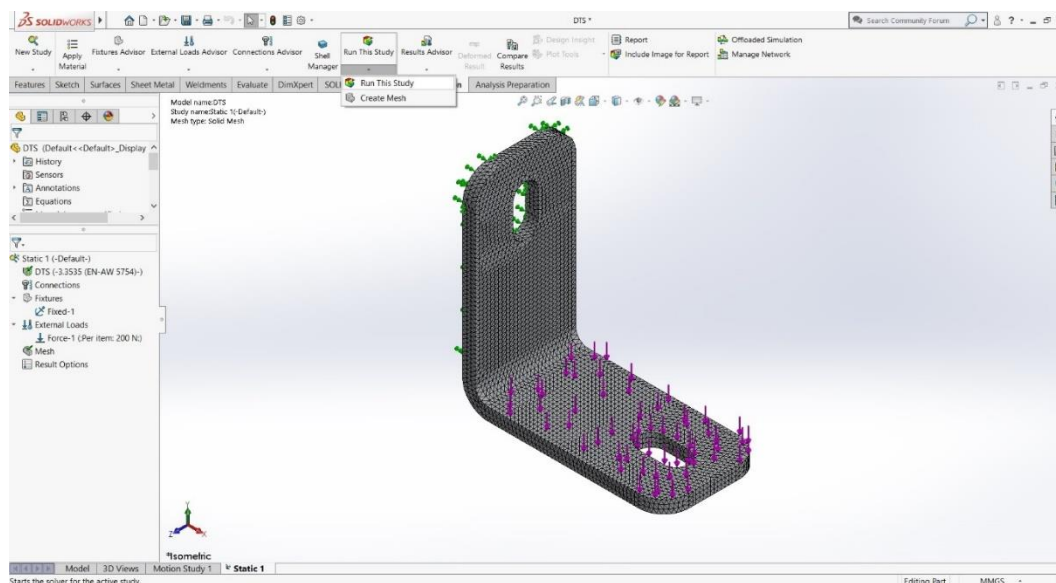


**Slika 20. Odabir gustoće mreže konačnih elemenata.**

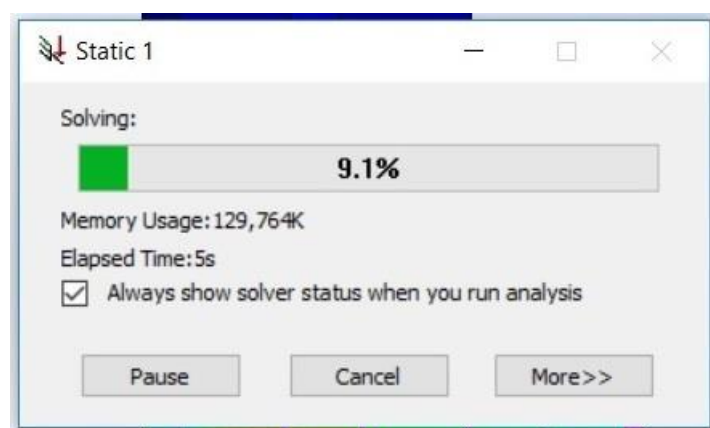


**Slika 21. Prikaz skočnog prozora prilikom izrade mreže konačnih elemenata.**

Nakon definiranja ulaznih parametara pokreće se analiza. Pokretanje se vrši odabirom izbornika *Run This Study*.

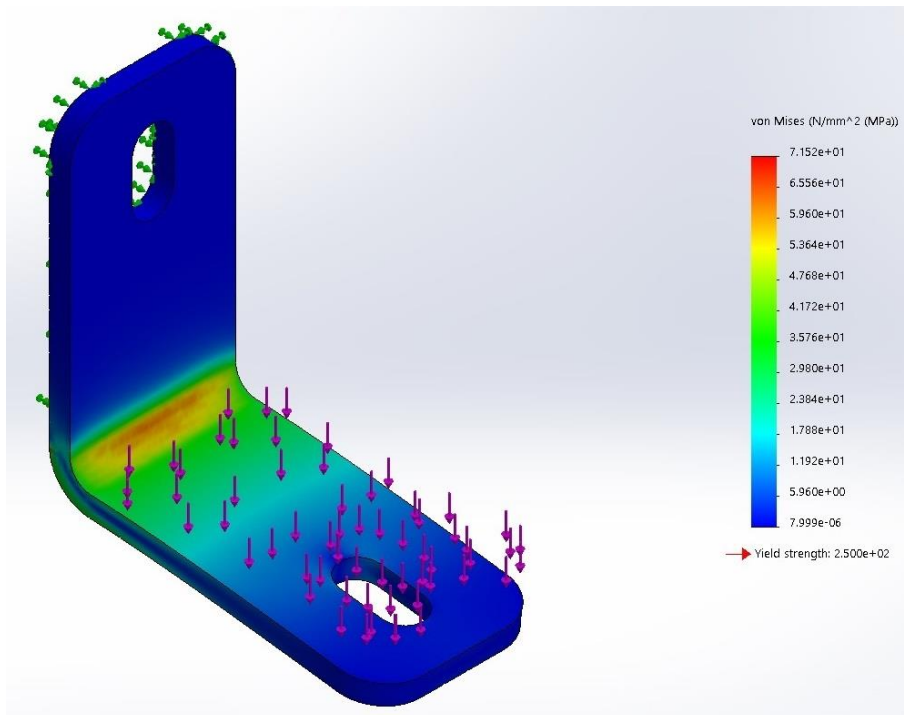


Slika 22. Prikaz 3D modela sa definiranim rubnim uvjetima geometrije, sila i mrežom konačnih elemenata.

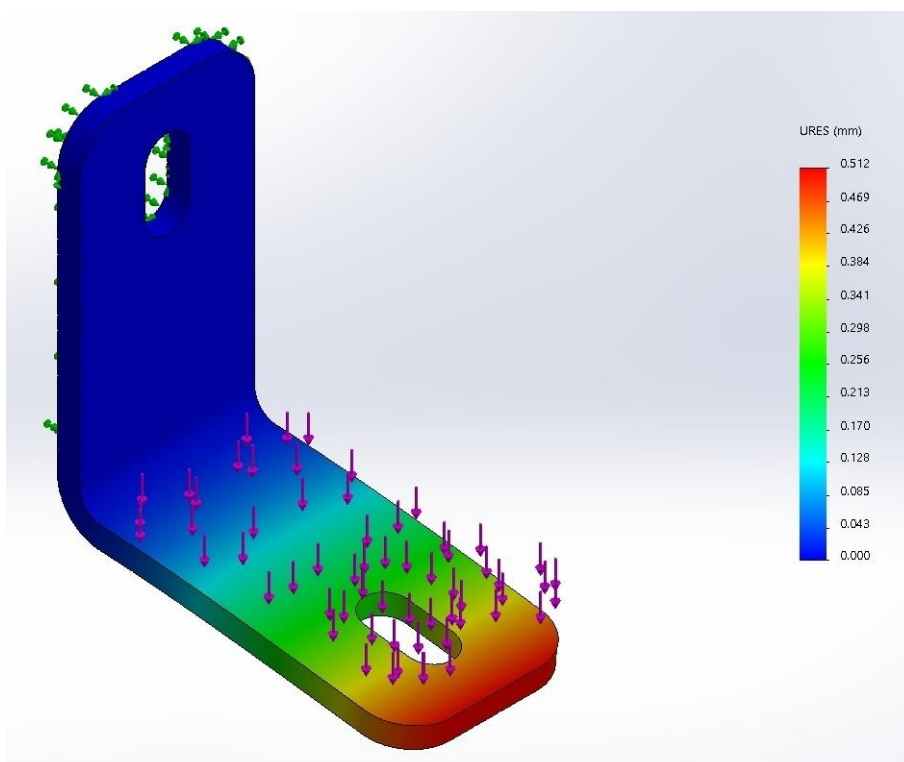


Slika 23. Prikaz skočnog prozora prilikom izračuna nove studije (analize).

Nakon završetka proračuna dobivamo rezultate prema postavljenim parametrima. Bazirati ćemo se na rezultate naprežanja i pomaka.



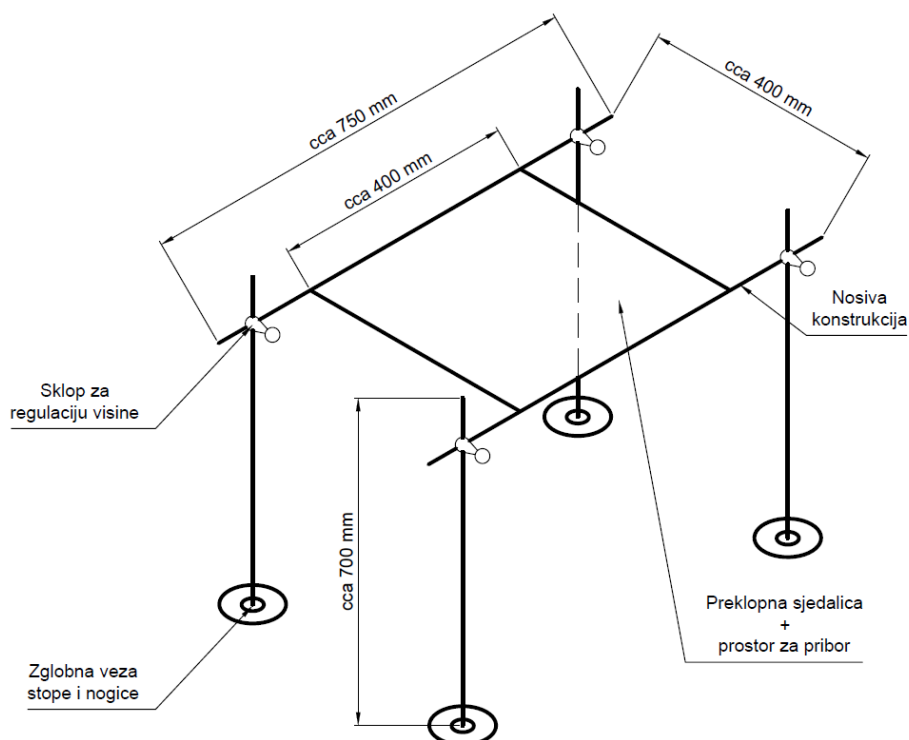
Slika 24. Prikaz naprezanja.



Slika 25. Prikaz pomaka.

## 2. PRAKTIČNI DIO

### 2.1 Koncept

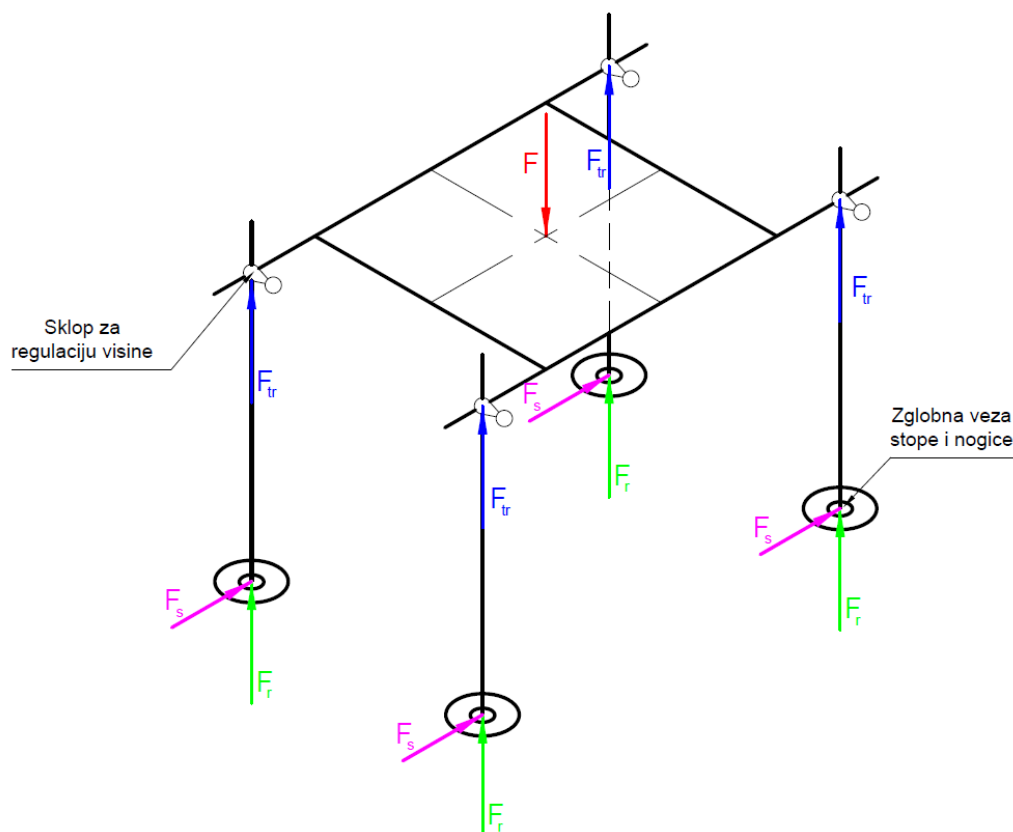


Slika 26. Natjecateljska stolica koncept.

Tablica 2. Okvirni dijelovi natjecateljske stolice

<b>DIJELOVI NATJECATELJSKE STOLICE</b>	Nosiva konstrukcija – 1 kom
	Sklop za regulaciju visine – 4 kom
	Rotirajuće stope – 4 kom
	Noge – 4 kom
	Prostor za pribor – 1 kom
	Preklopna sjedalica – 1 kom

## 2.2 Konstrukcija natjecateljske stolice



**Slika 27. Natjecateljska stolica, proračunski model**

Slika 27. prikazuje proračunski model natjecateljske stolice. Sila  $F$  (crveno) iznosa 1500N djeluje na nosivu konstrukciju i opterećuje ju na savijanje. Postavljena je u samo središte zbog lakšeg prikaza, ali djeluje na cijeloj gornjoj plohi nosive konstrukcije, što je pojašnjeno u kasnijim poglavljima. U sklopu za regulaciju visine kao reakcija na silu  $F$  pojavljuje se sila trenja  $F_{tr}$  (plavo). U stopi stolice pojavljuju se reakcije podloge  $F_r$  (zeleno) i  $F_s$  (ljubičasto).  $F_r$  je sila koja djeluje duž osi noge i zglobne veze. Ako je stolica postavljena na nagnutu podlogu zahvaljujući zglobnoj vezi stope i noge sila  $F_r$  ostaje djelovati duž osi noge i zglobne veze. Sila  $F_s$  opterećuje nogu i zglobnu vezu na savijanje, a u slučaju nagnute podloge mijenja se jedino kut djelovanja sile. Za izradu simulacije savijanja koristili smo se kutem od  $90^\circ$  jer je to najgori mogući slučaj opterećenja noge i zglobne veze stolice.

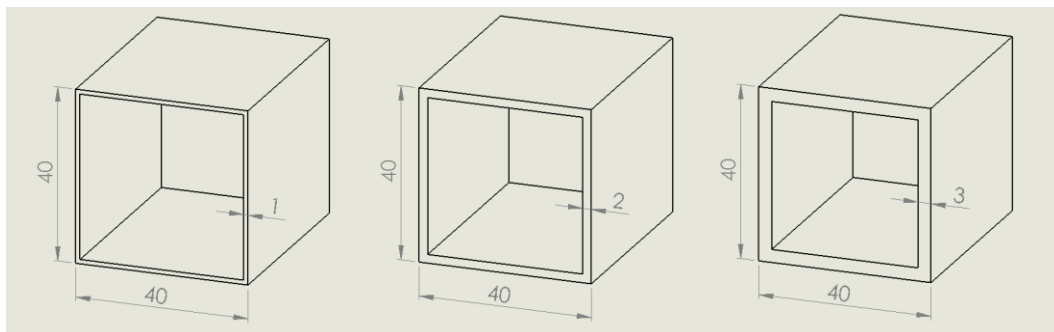
### 2.2.1 Dimenzioniranje nosive konstrukcije

U sklopu ovog potpoglavlja napravljen je proračun i dimenzioniranje nosive konstrukcije natjecateljske stolice. Za materijal odabrana je aluminijska slitina EN AW 6060 ili AlMgSi0,5 sa svojstvima materijala koja su prikazana u tablici.

Tablica 3. Svojstva aluminijske slitine EN AW 6060 ili AlMgSi0,5 [6]

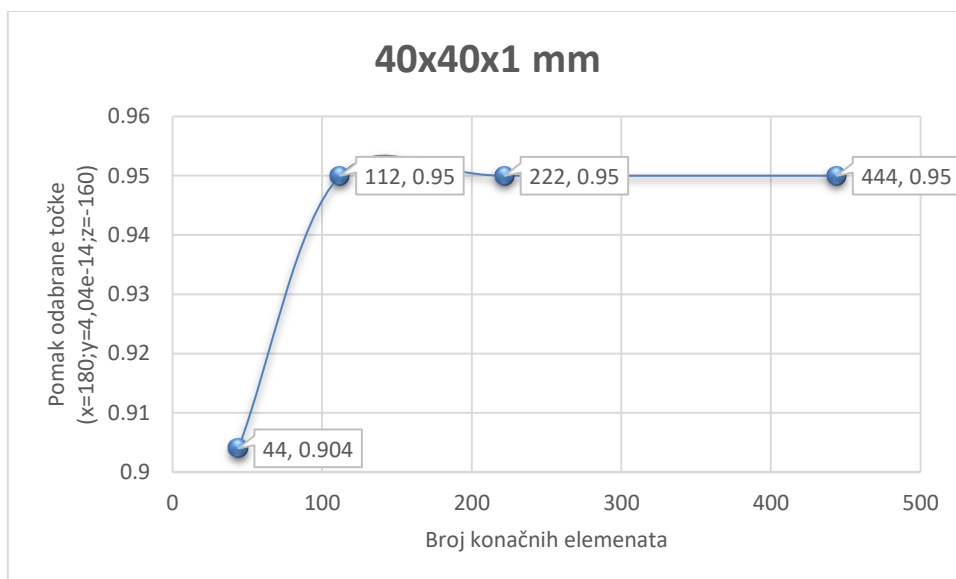
Aluminijska slitina	Svojstva
EN AW 6060 ili AlMgSi0,5	Toplinski očvrstiva
	Korozijski otporna
	Odlična za obradu gnječenjem i ekstrudiranjem
	Prosječne tvrdoće i čvrstoće
	Dobra zavarljivost i lemljivost
	Dobra deformabilnost u hladnom stanju
	Osjetljiva na pojavu točkaste korozije (pitting) u agresivnom mediju

Za izradu konstrukcije koristiti će se kvadratni cijevni profil 40x40mm sa tri različite debljine stijenke koje su prikazane na slici 28.

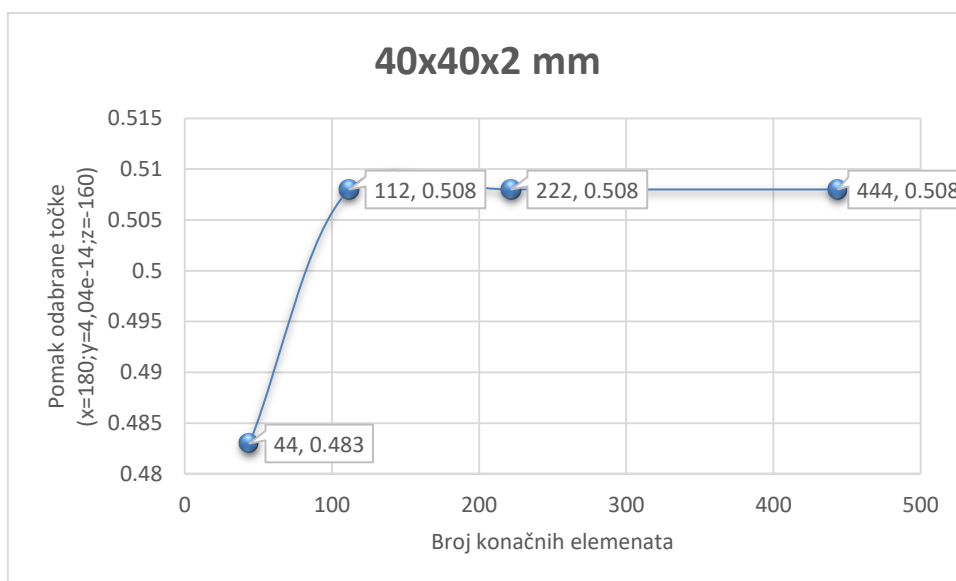


Slika 28. Prikaz kvadratnog cijevnog profila 40x40 sa različitim debljinama stijenke

Za tri različite debljine stijenke kvadratnog cijevnog profila izrađena je analiza broja konačnih elemenata potrebna za provedbu pouzdane FEM simulacije. Analizu potrebnog broja elemenata vršili smo mjenjanjem veličine konačnog elementa i promatranjem greške progiba jedne od točaka konstrukcije.

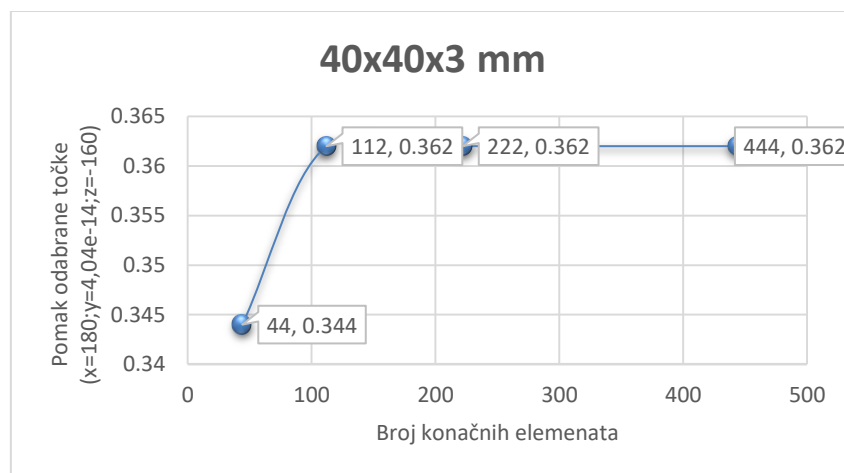


Slika 29. Dijagram broja konačnih elemenata potrebnih za izradu FEM simulacije profila 40x40x1 mm



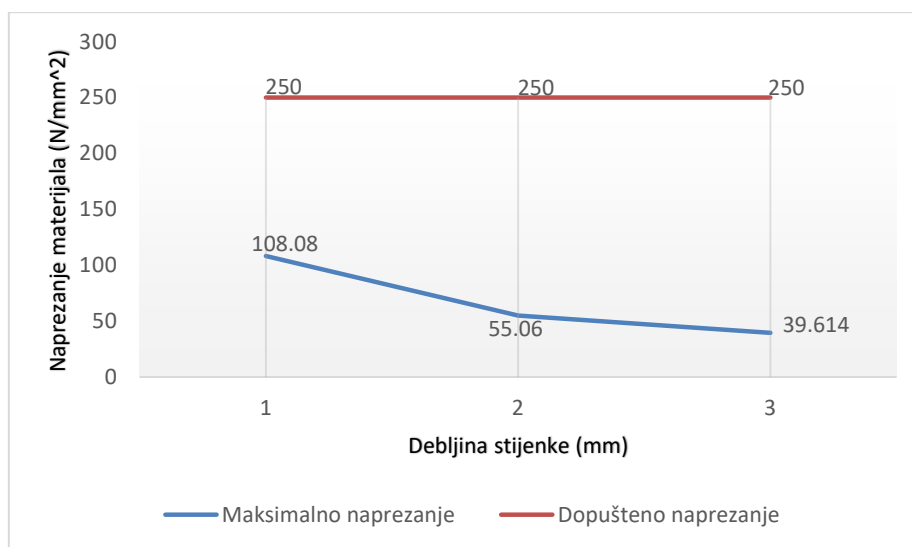
Slika 30. Dijagram broja konačnih elemenata potrebnih za izradu FEM simulacije profila 40x40x2 mm





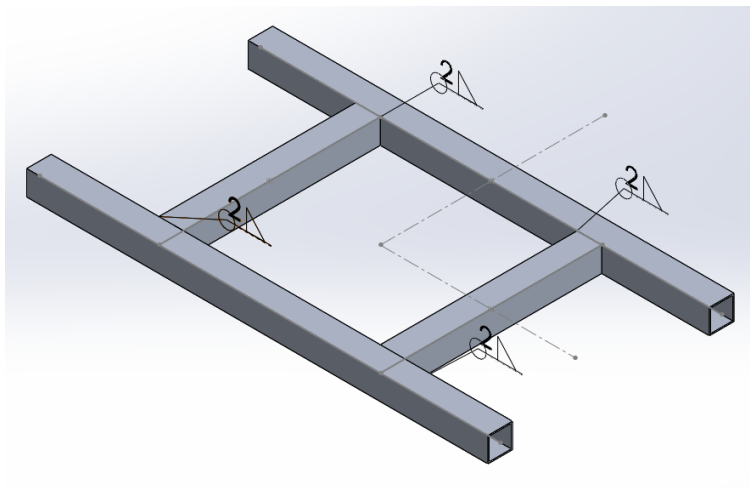
**Slika 31. Dijagram broja konačnih elemenata potrebnih za izradu FEM simulacije profila 40x40x3 mm**

Iz prethodnih dijagrama moguće je isčitati broj potrebnih konačnih elemenata za izradu pouzdane FEM simulacije naprezanja. Broj potrebnih konačnih elemenata iznosi 112, jer kao što vidimo u dijagramima pomak odabrane točke konstrukcije se povećanjem broja konačnih elemenata ne mijenja, tj. postignuta je konvergencija rješenja. S obzirom da nema promjene progiba u nastavku ćemo izvršiti FEM analizu sva tri cijevna profila s brojem konačnih elemenata 112. Koristiti ćemo 2D konačne elemente veličine 20mm. Provedeni proračun naprezanja nosive konstrukcije dao je rezultate koji su prikazani na slici 32. Proračun je izvršen za tri različite debljine stijenke aluminijske kvadratne cijevi. Za debljine stijenke manje od 5% poprečne mjere cijevi potrebno bi bilo razmišljati o gužvanju, odnosno lokalnom gubitku stabilnosti stijeke, međutim to nismo uzimali u obzir pri izradi analize. Po rezultatima je vidljivo kako sva tri profila zadovoljavaju jer je dobiveno maksimalno naprezanje manje od dopuštenoga. Međutim prednost dajemo cijevi sa stijenkom debljine 2mm zbog toga što ima dovoljnu čvrstoću kako bi izdržala zadana opterećenja, lakše ju je dobiti nego cijev sa stijenkom 1mm, te ima manju masu po dužnom metru od cijevi sa stijenkom debljine 3mm.



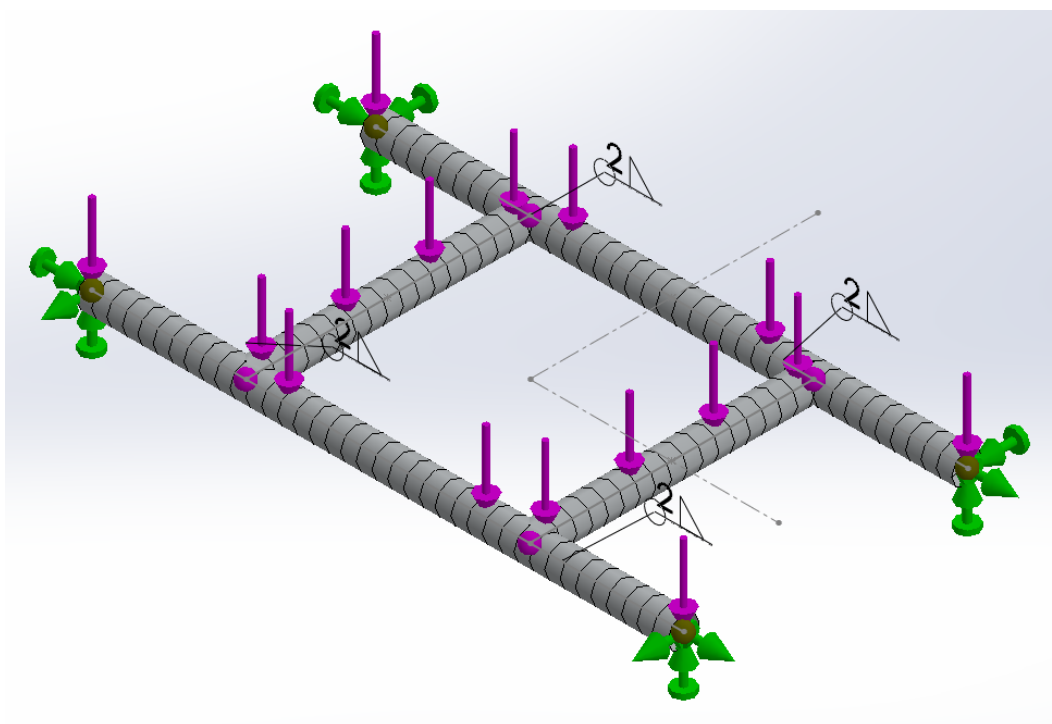
**Slika 32. Dijagram naprezanja u ovisnosti o debljini stijenke.**

U nastavku ćemo prikazati nosivu konstrukciju izrađenu od aluminijskog cijevnog profila 40x40x2, te provedeni proračun i dobivena rješenja.



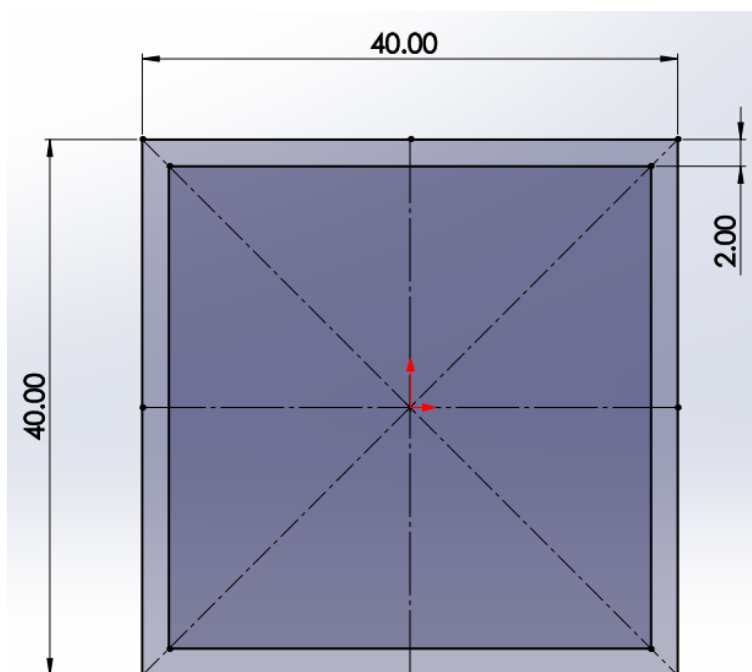
**Slika 33. 3D prikaz nosive konstrukcije izrađene od aluminijskog kvadratnog profila 40x40x2**

Na slici 33. prikazana je nosiva konstrukcija izrađena od aluminijske kvadratne cijevi poprečnog presjeka 40x40mm i debljine stijenke 2mm. Prikazana su uklještenja, raspored sile te raspored mreže konačnih elemenata. Za iznos sile stavljena je veličina od 1500N (cca 150kg) koja simulira težinu čovjeka. Uklještenja su postavljena na spoju nosive konstrukcije sa nogama.



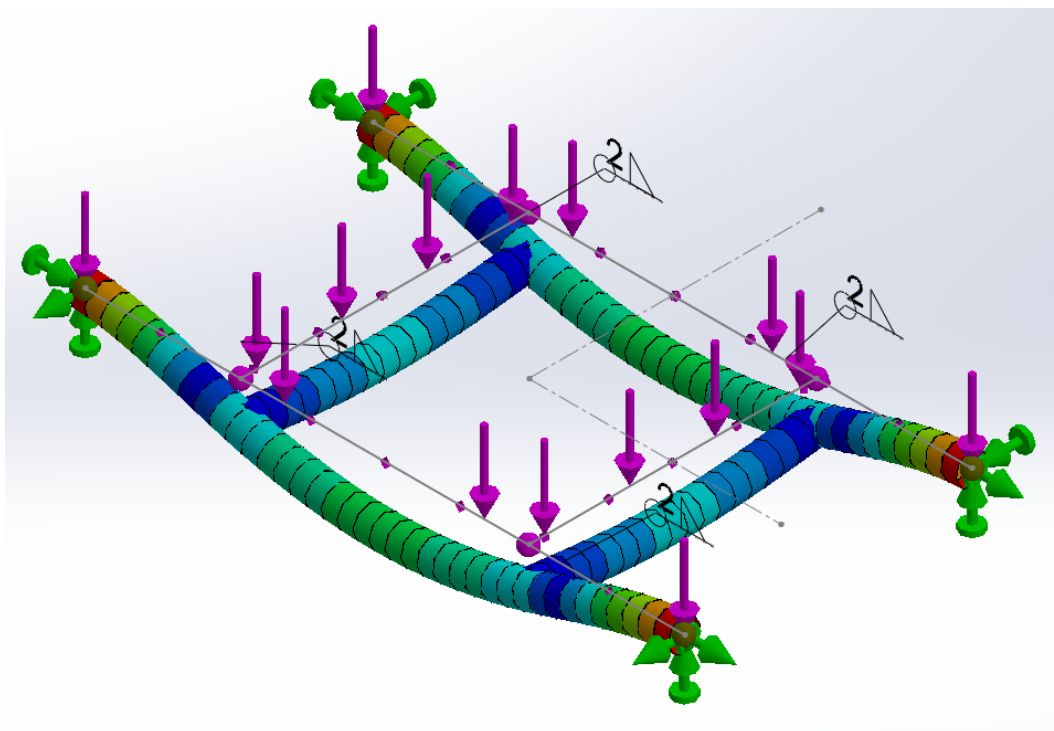
**Slika 34. Prikaz mreže konačnih elemenata, rubnih uvjeta i uvjeta sila nosive konstrukcije**

Solidworks simulation paket za prikaz mreže 2D konačnih elemenata koristi štapni prikaz. Međutim za izračunavanje koristi prethodno definirani kvadratni cijevni profil 40x40x2mm prikazan na slici 35.



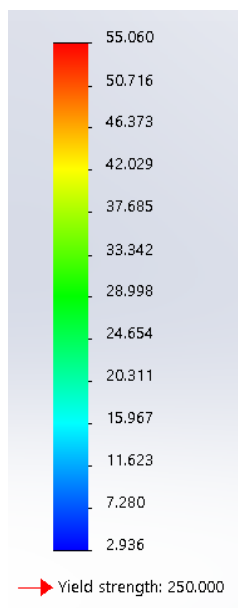
**Slika 35. Prethodno definirani cijevni profil 40x40x2mm**

U nastavku na slici 36. prikazana je simulirana nosiva konstrukcija.

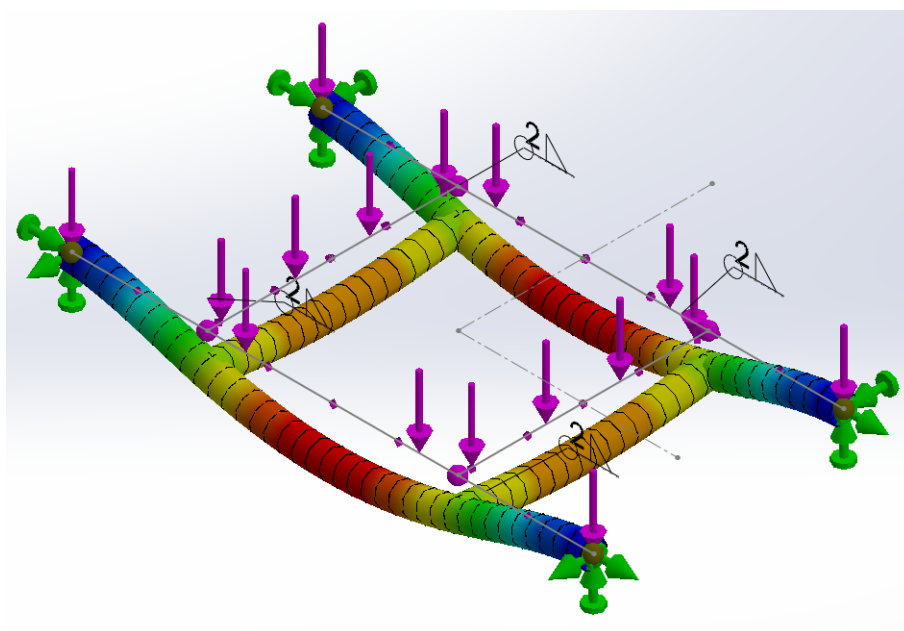


**Slika 36. Prikaz naprežanja nosive konstrukcije.**

Bojom je označen raspored napreznja po konstrukciji. Plava boja označava namanje napreznja, a crvena najveće.



**Slika 37. Dijagram napreznja nosive konstrukcije po bojama.**

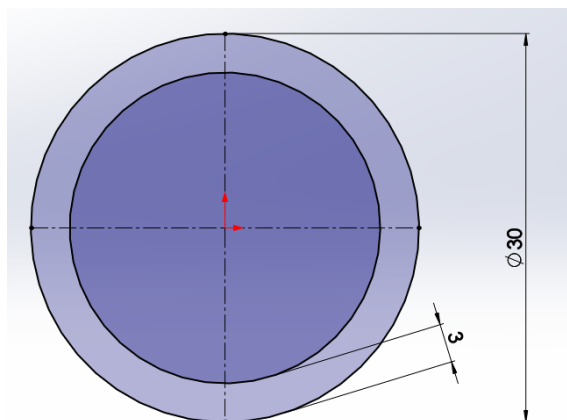


**Slika 38. Prikaz pomaka prilikom deformacije nosive konstrukcije.**

Na slici 38. prikazani su pomaci uslijed djelovanja sile iznosa 1500N. Crvenom bojom označena su područja najvećeg pomaka. Najveći pomak iznosi 0.743mm što je gotovo zanemarivo s obzirom na zahtjeve i samu konstrukciju natjecateljske stolice.

### 2.2.2 Dimenzioniranje noge stolice

U ovome poglavlju napraviti ćemo FEM analizu noge stolice za odabrani profil i materijal. Za nogu stolice odabrali smo okrugli cijevni profil dimenzija prikazanih na slici 39.

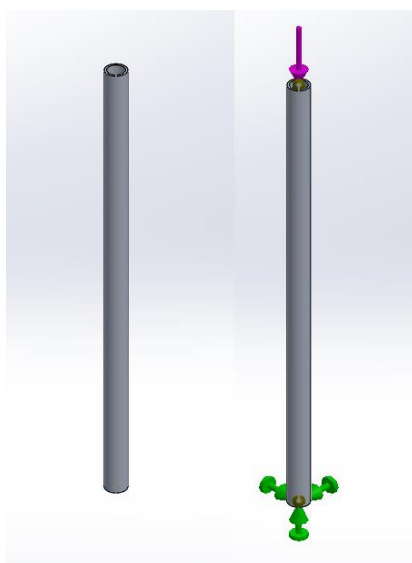


Slika 39. Cijevni profil noge stolice

Za materijal noge odabrali smo aluminjsku leguru AlMgSi0,5 (EN AW 6060) čija smo svojstva ranije prikazali u Tablici 3. Za nogu ćemo analizirati broj potrebnih konačnih elemenata, te izvršiti analizu na izvijanje i savijanje.

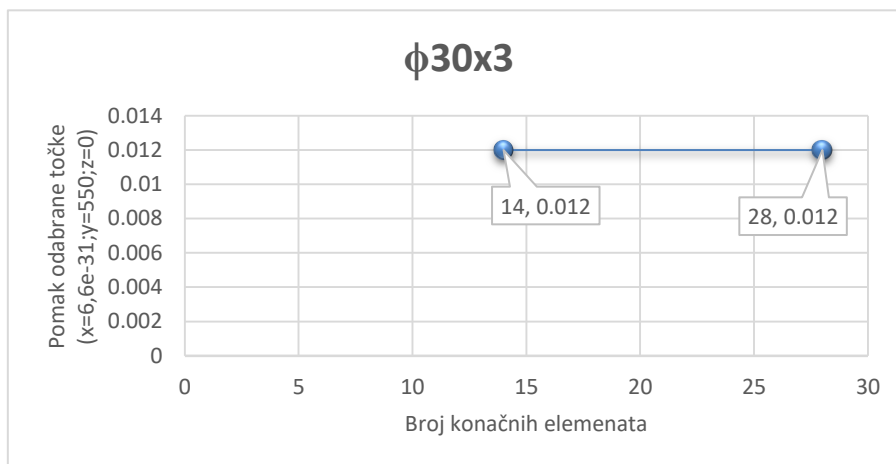
#### 2.2.2.1 Simulacija noge na izvijanje

Nakon modeliranja noge i odabiranja materijala u Solidworks Simulation paketu dafiniramo rubne uvjete i uvjete sila. Uklještenje označeno zelenom bojom postavljamo na jednom kraju noge dok na drugi kraj noge u aksijalnom smjeru postavljamo silu iznosa 375N. Sila je iznosa 375N zato što je za ukupno opterećene stolice uzeta sila 1500N. S obzirom da će stolica sadržavati 4 komada nogu, sila će se ravnomjerno raspodijeliti te će iznos sile na jednoj nozi biti 375N.

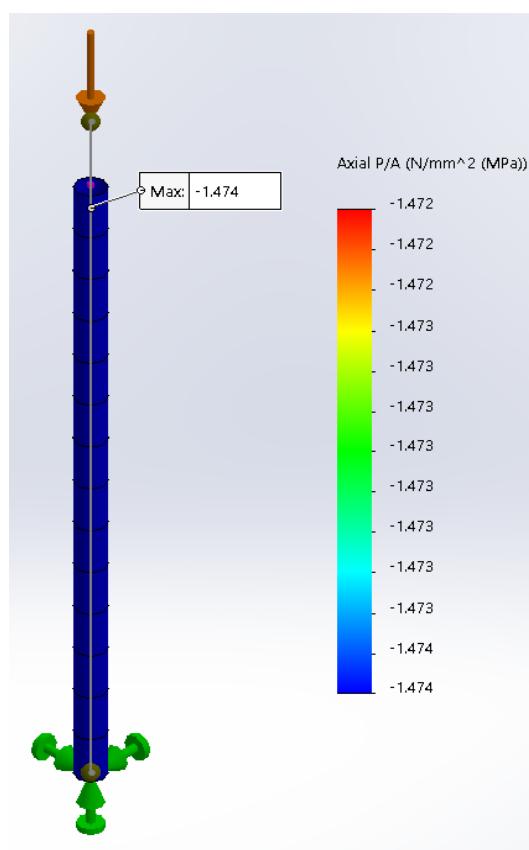


Slika 40. Prikaz 3D modela noge, rubnih uvjeta i uvjeta sila

Analizom potrebnog broja konačnih elemenata došli smo do dijagrama prikazanog na slici 41. Iz dijagrama je vidljivo kako se pomak odabrane točke ne mijenja te ćemo za analizu naprežanja koristiti 14 2D konačnih elemenata veličine 50mm. Rezultat pomaka se ne mijenja jer je geometrija noge vrlo jednostavna i zbog toga nije potreban veliki broj konačnih elemenata.



**Slika 41.** Analiza potrebnog broja konačnih elemenata noge stolice



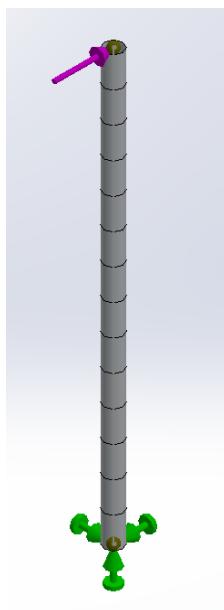
**Slika 42.** Analiza potrebnog broja konačnih elemenata noge stolice

Na slici 42. prikazana je simulirana noga sa rasporedom uklještenja, sile, mrežom konačnih elemenata, te prikazom naprežanja. Maksimalno naprežanje prikazano je u minusu

zbog toga što je noga tlačno opterećena. Kada bi bila vlačno opterećena rezultat bi bio pozitivan. S obzirom da je maksimalno naprezanje gotovo zanemarivo zaključujemo kako neće doći do izvijanja noge i kako noga može izdržati tlačnu silu iznosa 375N.

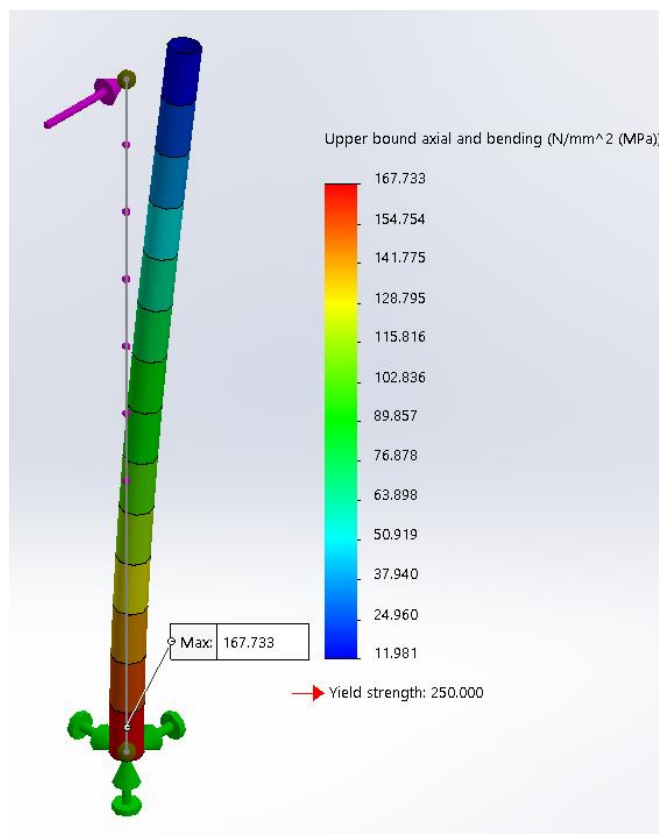
### 2.2.2.2 Simulacija noge na savijanje

Istu nogu iz prethodnog poglavlja 2.2.2.1. analizirati ćemo na savijanje. Koristiti ćemo najgoru moguću situaciju. Sila će biti što je moguće više udaljena od uklještenja i djelovati će pod pravim kutem na os noge što je prikazano na sljedećoj slici.



**Slika 43. Prikaz rasporeda uklještenja i sile koja djeluje na savijanje noge**

Sila koja opterećuje nogu na savijanje je iznosa 375N kao i prethodnom poglavlju. Nakon FEM simulacije dobivamo rezultate.



**Slika 44. Rezultat simulacije noge opterećene na savijanje**

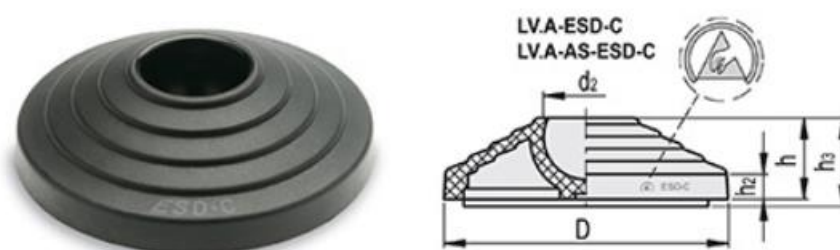
S obzirom da maksimalno opterećene iznosi oko 67% dopuštenog naprezanja profil i konstrukcija noge zadovoljavaju postavljene uvijete.

Moguće je da na nogu djeluju istovremeno uzdužna i bočna sila, međutim nismo u obzir uzimali takav slučaj, jer bi bilo teže analizirati zato što dolazi do nelinearnog ponašanja noge stolice.

### 2.2.3 Dimenzioniranje zglobne veze noge i stope

Natjecateljska stolica koristi se u mnogim disciplinama ribolova, što ujedno znači i na različitim podlogama. Kako bi osigurali stabilnost stolice, te onemogućili njezino propadanje u mekane podloge poput pijeska, šljunka i vlažne zemlje stolici su potrebne stope. Stope su spojene zglobnom vezom sa nogom. Zglobna veza stope i noge povećava stabilnost stolice, te omogućava postavljanje stolice na neravnom terenu.





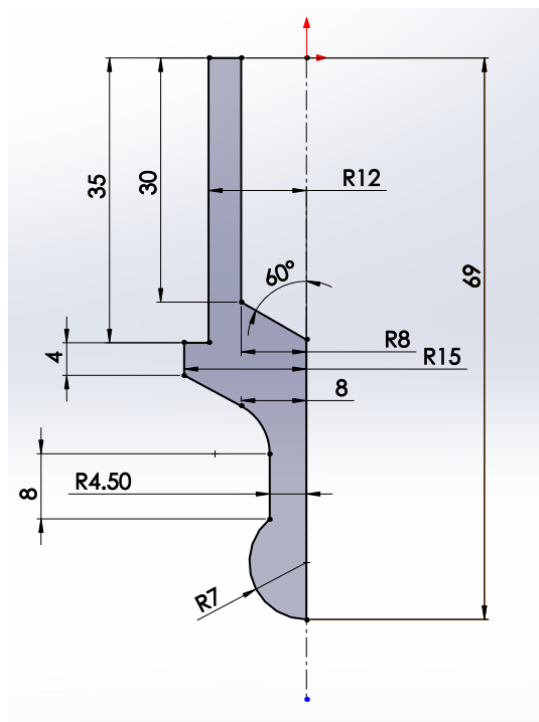
Slika 45. Stopa natjecateljske stolice [7]

U tablici 4. su prikazane vrijednosti dimenzija stope sa slike 45.

Tablica 4. Vrijednosti dimenzija stope [7]

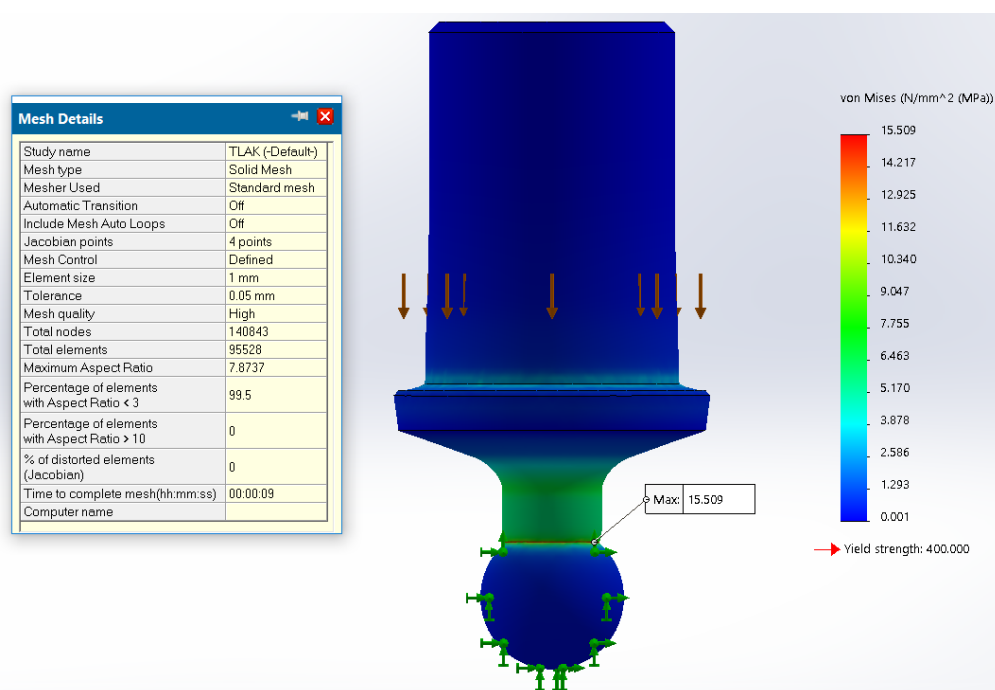
Oznaka dimenzije	Vrijednost/mm
<b>D</b>	80
<b>d<sub>2</sub></b>	14
<b>h</b>	24
<b>h<sub>2</sub></b>	9
<b>h<sub>3</sub></b>	25

Nakon odabira stope kao gotovog standardnog dijela, potrebno je konstruirati te proračunati zglobnu vezu između noge i stope stolice. U nastavku su prikazane dimenzije pozicije koja će nam omogućiti traženu zglobnu vezu.



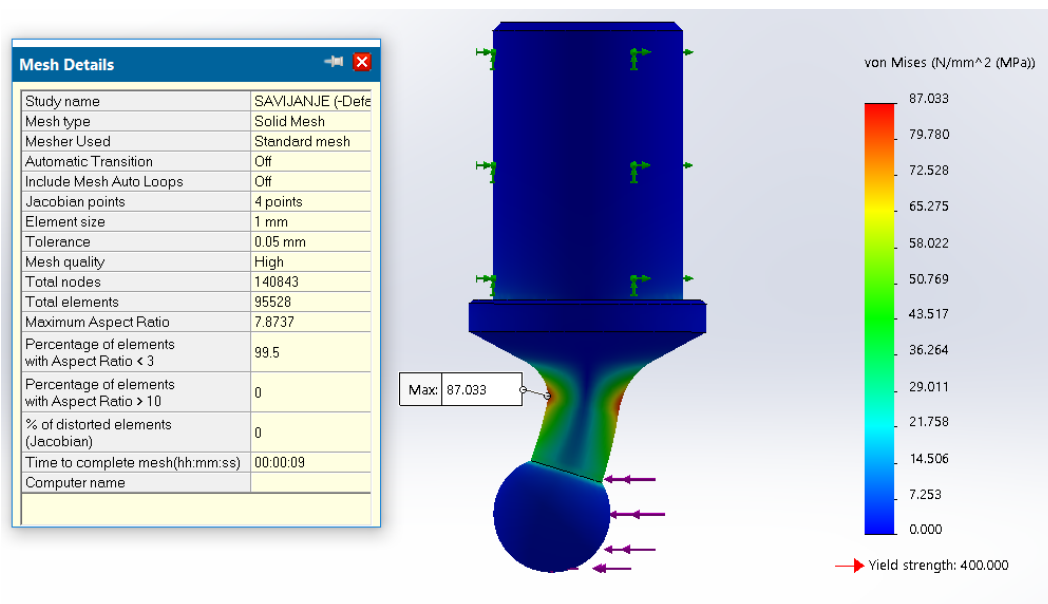
Slika 46. Dimenzije zgloba za povezivanje sa stopom

Nakon konstruiranja i izrade 3D modela zgloba, vršimo analizu naprezanja i deformacija. Analizirati ćemo naprezanja na tlak i na savijanje. Sila kojom opterećujemo zglob biti će ista kao i kod simulacije noge stolice. Materijal iz kojeg je izrađen zglob je nehrđajući čelik X5 CrNi 18-10 (1.4301). Na sljedećoj slici prikazan je zglob opterećen na tlak. Analizom potrebnog broja elemenata ustanovljeno je kako je dovoljno koristiti 95528 elemenata veličine 1mm. Naprezanje na tlak je gotovo zanemarivo u odnosu na dopušteno.



Slika 47. Prikaz zgloba opterećenog na tlak

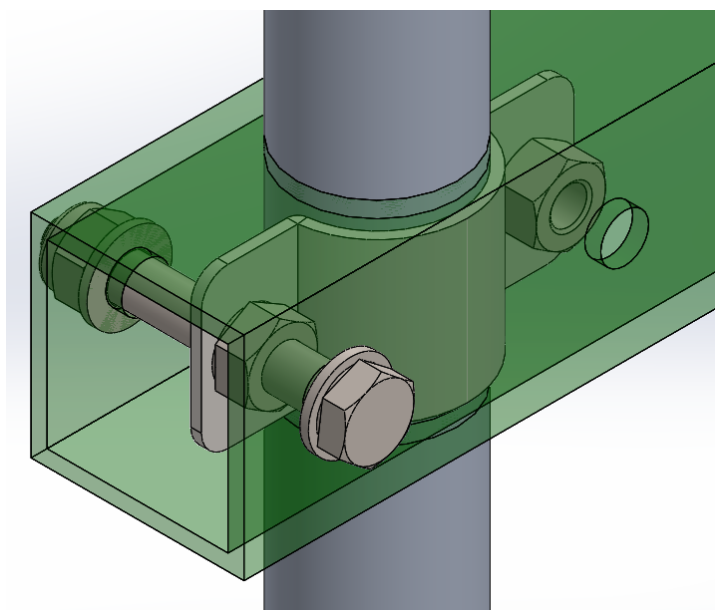
Sljedeće analiziramo zglob na savijanje. Savijanje ćemo vršiti kao i kod noge stolice, kada sila djeluje okomito na os zgloba. Najveće naprezanje ne iznosi više od  $\frac{1}{4}$  dopuštenog te ostajemo pri početnoj konstrukciji zgloba.



Slika 48. Prikaz zgloba opterećenog na savijanje

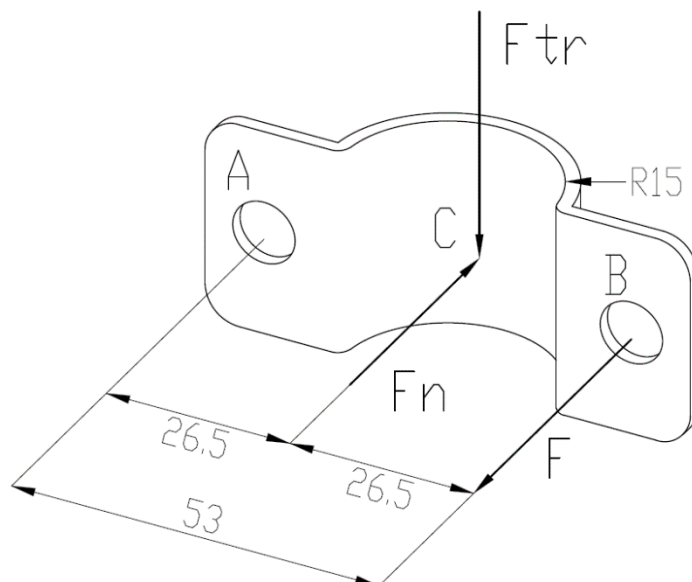
#### 2.2.4 Analiza obujmice

Obujmica nam omogućava regulaciju visine sjedenja. Opuštanjem obujmice, pomicanjem noge na željenu visinu te ponovnim pritezanjem obujmice osiguravamo željenu visinu sjedenja. Moguće je reguliranje visine svake noge zasebno.

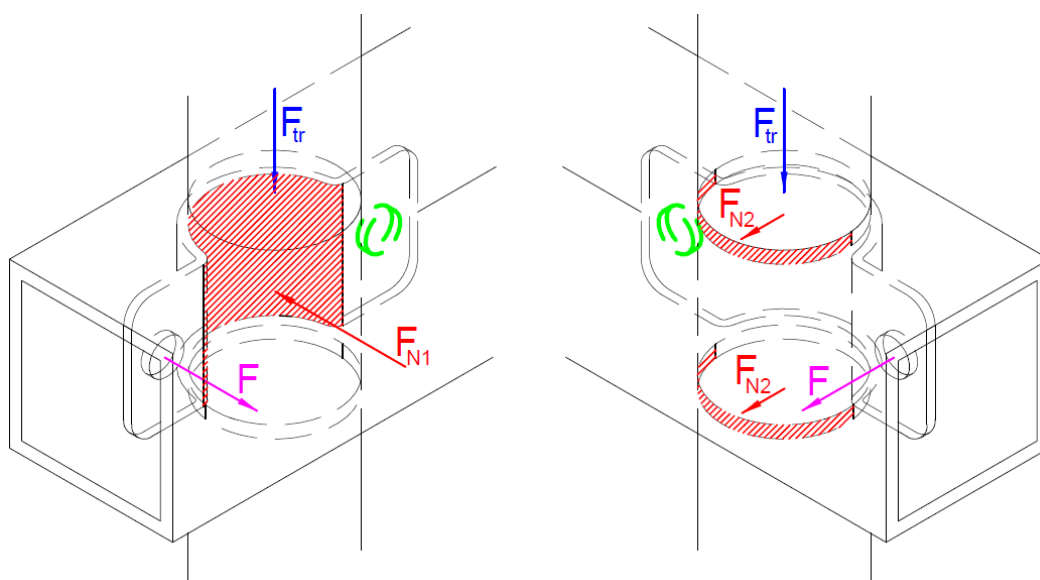


Slika 49. Prikaz obujmice u sklopu sa nogom stolice

Kako bi izvršili FEM simulaciju obujmice prvo moramo izračunati silu  $F$  koja će je pojaviti prilikom pritezanja obujmice. Do tražene sile  $F$  doći ćemo preko sile trenja  $F_{tr}$  i sume momenata oko točke A. Na sljedećoj slici prikazana je obujmica opterećena spomenutim silama.



Slika 50. Prikaz obujmice opterećene silama



Slika 51. Prikaz normalnih sila, sile trenja i sile  $F$  koja opterećuje obujmicu

Veličina sile trenja  $F_{tr}$  nam je poznata, to je ista veličina kojom su opterećena noga i zglob stolice iz prethodnih poglavlja te iznosi 375N. Sila trenja djeluje na mjestima gdje se obujmica dodiruje sa nogom, i na mjestima gdje se noga dodiruje sa nosivom konstrukcijom. Faktor trenja na mjestu dodira noge(aluminij) i obujmice(meki čelik) je  $\mu_1=0.61$ (aluminij-meki

čelik), a na mjestu dodira noge (*aluminij*) i nosive konstrukcije (*aluminij*)  $\mu_2=1.35$  (*aluminij-aluminij*). Ukupna sila trenja  $F_{tr}$  glasi (3)[8]:

$$F_{tr} = F_{N1}\mu_1 + 2F_{N2}\mu_2 \quad (3)$$

Kako nam je normalna sila jednaka na svim dodirnim površinama možemo je izjednačiti (4):

$$F_N = F_{N1} = F_{N2} \quad (4)$$

Nakon izjednačavanja normalnih sila dobivamo jednadžbu (5):

$$F_{tr} = F_N (\mu_1 + 2\mu_2) \quad (5)$$

Kako su nam u jednadžbi (3) poznate sve veličine osim normalne sile  $F_N$ , izračunavamo normalnu silu i dobivamo rezultat (6):

$$F_N = 113,29N \quad (6)$$

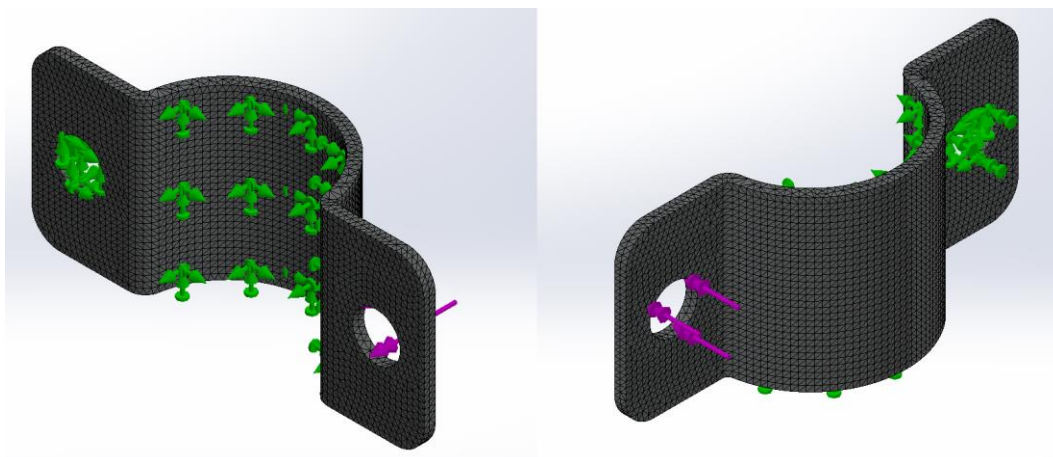
Kako bi pomoću dobivene vrijednosti normalne sile izračunali vrijednost sile  $F$  kojom je opterećena obujmica postavljamo sumu momenata oko točke A u ravnini ABC (6):

$$26.5F_N = 53F \quad (5)$$

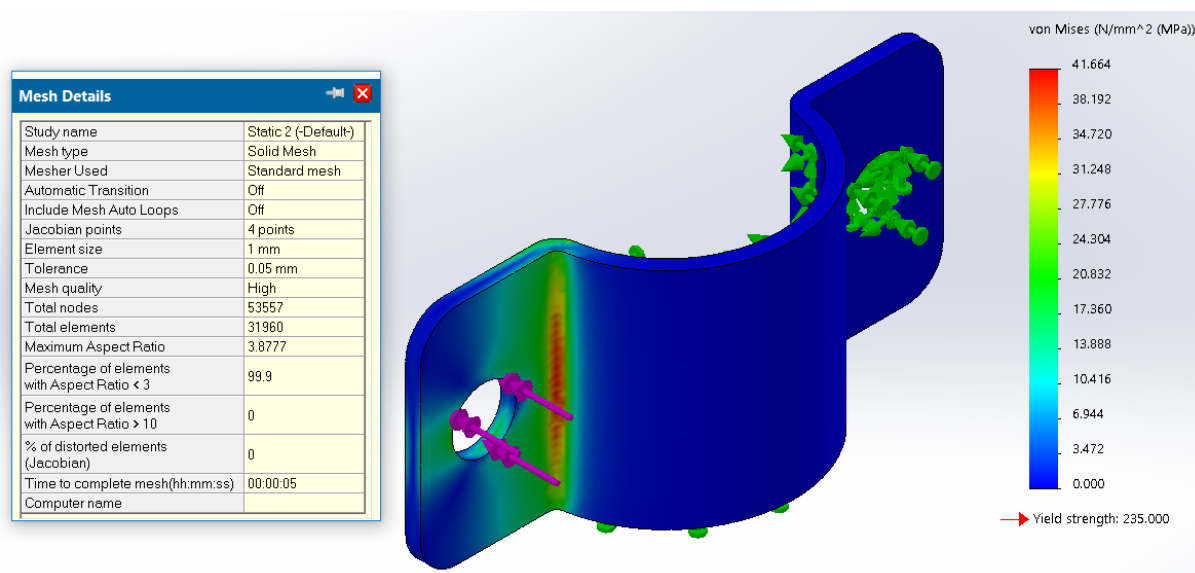
Iz jednadžbe (5) vidljivo je kako je  $F$  jedina nepoznanica te uvrštavanjem rezultata sile  $F_N$  iz jednadžbe (4) dobivamo rezultat (6):

$$F = 56,645N \quad (6)$$

Nakon što smo dobili silu kojom će obujmica biti napregnuta moguće je postaviti rubne uvjete za simulaciju obujmice. Na sljedećoj slici prikazana je mreža elemenata obujmice te rubni uvjeti sila (ljubičasto) i rubni uvjeti pomaka (zeleno). Obujmica je izrađena iz čeličnog lima ST37-2 (S235JR) debljine 2mm.



Slika 52. Prikaz mreže obujmice, rubnih uvjeta sila i pomaka

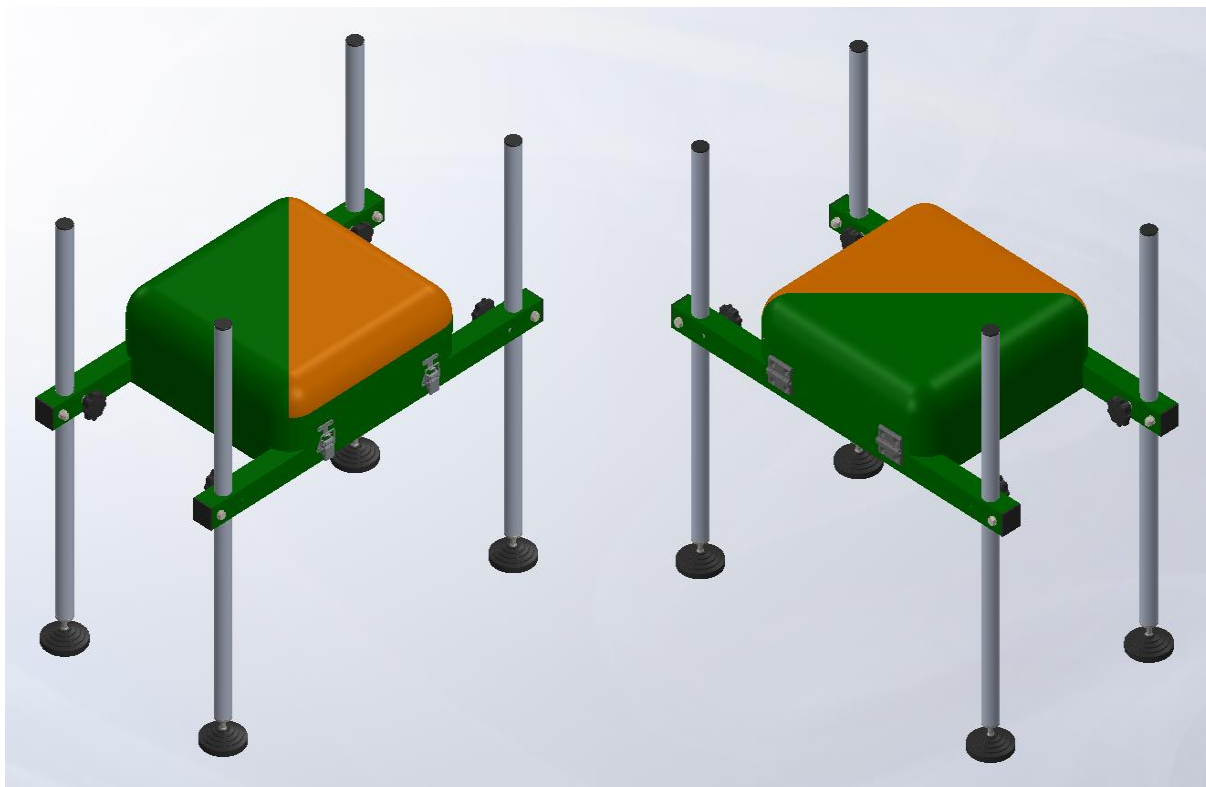


Slika 53. Prikaz simulirane obujmice i rezultata napreznja

Nakon provedbe simulacije napreznja vidljivo je mjesto najvećeg napreznja koje iznosi  $41,664 \text{ N/mm}^2$ . S obzirom da je maksimalno napreznje daleko manje od dopuštenog zaključujemo da je simulacija uspješna i da materijal i konstrukcija obujmice zadovoljavaju postavljene uvijete.

Proveli smo analizu glavnih dijelova natjecateljske stolice za ribolov, te možemo pristupiti izradi sklopnog 3D modela stolice i izradi tehničke dokumentacije.

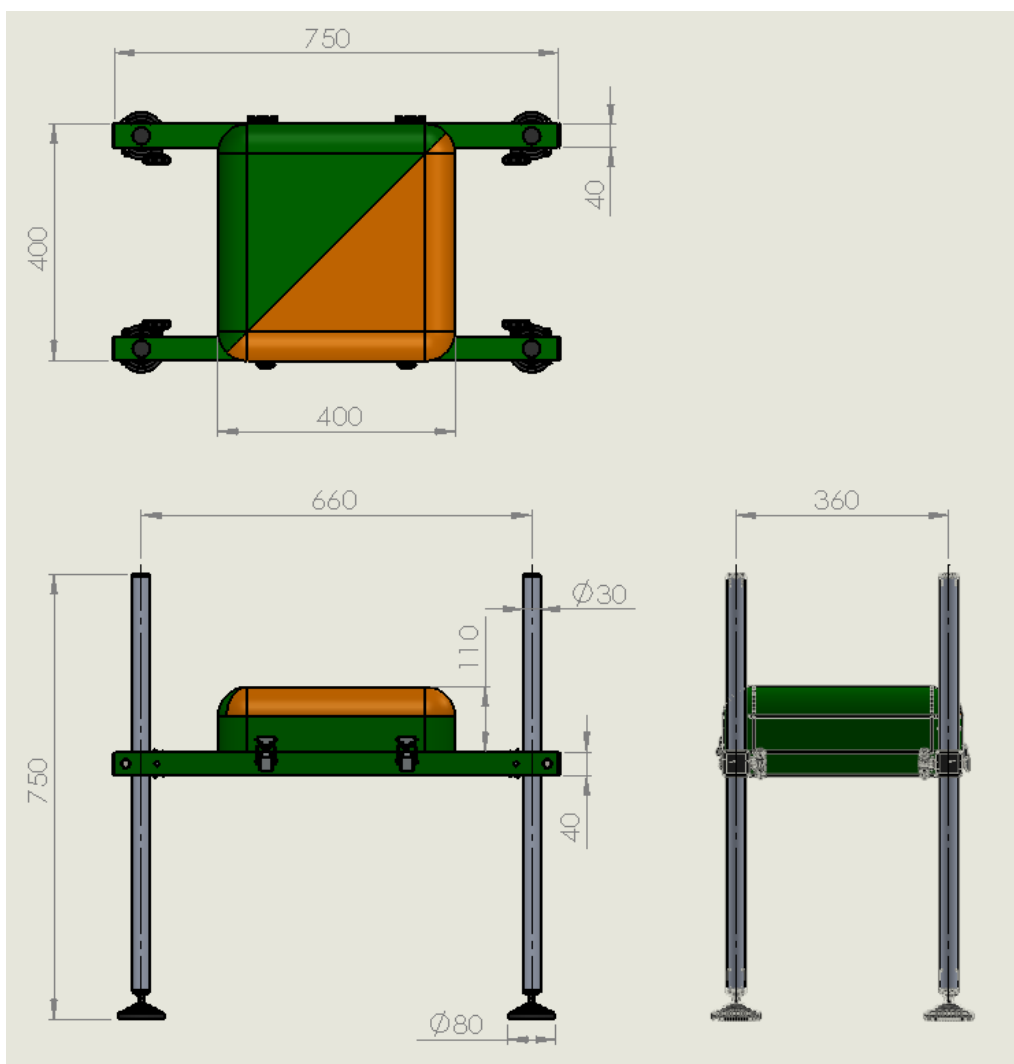
### 3. NATJECATELJSKA STOLICA ZA RIBOLOV



Slika 54. 3D prikaz projektirane natjecateljske stolice

Natjecateljska stolica:

- kompaktana i lagana,
- lako prenosiva,
- težine cca 8kg
- prečinac za opremu dimenzija 320x320x60mm
- duge noge
- vrlo stabilna zahvaljujući stopama izrađenima iz PA
- debelo podstavljeno sjedište



**Slika 55. Prikaz dimenzija projektirane natjecateljske stolice**

Većina dijelova natjecateljske stolice izrađena je od nehrđajućih materijala:

- aluminij,
- inox,
- PA (poliamid)

Ostali dijelovi koji su izrađeni od materijala koji nisu otporni na oksidaciju zaštićeni su:

- bojanjem,
- cinčanjem

Na slici 55. prikazane su osnovne dimenzije projektirane natjecateljske stolice.



### 3.1 Ekonomski proračun

Tablica 5. Troškovi materijala

Naziv pozicije	Materijal	Dimenzije (mm)	Težina (kg)	Količina	Cijena	Ukupno za količinu (kn)
<b>Nosiva konstrukcija</b>	AlMgSi0,5	40x40x2	1,7	1 kom	30kn/kg	51
<b>Noga</b>	AlMgSi0,5	φ30x3	0,48	4 kom	30kn/kg	57,6
<b>Stopa</b>	PA	Φ80x25	0,11	4 kom	14,40kn/kom	57,6
<b>Zglob</b>	1.4301	φ30x69	0,12	4 kom	36kn/kg	17,28
<b>Prostor za pohranu</b>	AlMg3	383x383	0,75	1 kom	30kn/kg	22,5
<b>Obujmica</b>	ST37,2	70x30x17	0,03	4 kom	10kn/kg	1,2
<b>DIN 933</b>	Pocinčano	M8x50		4 kom	1,5kn/kom	6
<b>DIN 933</b>	Pocinčano	M8x40		4 kom	1,5kn/kom	6
<b>DIN 125</b>	Pocinčano	M8		12 kom	0,5kn/kom	6
<b>DIN 985</b>	Pocinčano	M8		4 kom	1kn/kom	4
<b>DIN 7504 P</b>	Pocinčano	ST5,5		8 kom	1kn/kom	8
<b>DIN 7504 N</b>	Pocinčano	M4,2		8 kom	1kn/kom	8
<b>Šarka</b>	PA	60x60		2 kom	5kn/kom	10
<b>Bravica</b>	Pocinčano	45x20x20		2 kom	10kn/kom	20
<b>Čep</b>	PA	φ30		4 kom	3kn/kom	12
<b>Čep</b>	PA	40x40		4 kom	4kn/kom	16
<b>Ručka za pritezanje</b>	PA	Φ45x30; M8		4 kom	4kn/kom	16
<b>Sjedalica</b>	Drvo/ spužva/ umjetna koža	400x400 x100	2 kg	1 kom	200kn/kom	200
<b>UKUPNO MATERIJAL</b>						<b>519,18kn</b>

Tablica 6. Troškovi usluga

Usluga	Broj komada	Poslovi	Cijena
Izrada nosive konstrukcije	1 kom	Rezanje; bušenje; zavarivanje; bojanje	100kn
Izrada noge	4 kom	Rezanje	25kn
Izrada obujmice	4 kom	Rezanje; savijanje; bušenje; zavarivanje; bojanje	60kn
Izrada zgloba	4 kom	Rezanje; tokarenje	80kn
Izrada prostora za pohranu	1 kom	Rezanje; savijanje	30kn
Usluga montaže	1 kom	Sklapanje gotovog proizvoda	150kn
<b>UKUPNO USLUGE</b>			<b>445kn</b>

Pregledom troškova materijala i troškova usluga utvrđeno je kako bi cijena gotovog proizvoda iznosila (7)

$$\text{Materijal} + \text{Usluge} = \mathbf{964,18kn} \quad (7)$$

## 4. ZAKLJUČAK

Analizom tržišta i pregledom postojećih vrsta stolica na tržištu utvrđeni su zahtjevi vezani uz konstrukciju stolice. Kod projektiranja natjecateljske stolice potrebno je obratiti pažnju na malu masu stolice, nosivost, mobilnost, vlagootpornost, prilagodljivost konfiguraciji terena te mogućnost pohrane ribolovnog pribora. Za projektiranje stolice korištena je metoda konačnih elemenata i izrada MKE analize u software-skom paketu SolidWorks. Također je u teorijskom dijelu ovog završnog rada prikazan dijagram toka simulacije sa primjerom.

U praktičnom dijelu razrađen je koncept stolice sa gabaritnim dimenzijama. Konstrukcija stolice podijeljena je na glavne pozicije. Nosiva konstrukcija izrađena je iz aluminijske slitine EN AW 6060. Za izradu korišten je kvadratnim cijevnim profil 40x40mm različitih debljina stijenke: 1,2 i 3 mm. Nakon izrade MKE analize profila odabran je profil 40x40x2mm, zato što zadovoljava rubne uvijete sila (1500N) i pomaka, te je lako dobavljiv. Noga stolice analizirana je na izvijanje i savijanje. Analizom je utvrđeno kako aluminijski profil izrađen iz slitine EN AW 6060 dimenzija  $\phi 30 \times 3$  mm zadovoljava. Odabirom standardne stope koja osigurava stabilnost stolice omogućeno je daljnje konstruiranje i dimenzioniranje zglobne veze noge i stope. Posljednji dio za provjeru MKE analizom je obujmica koja omogućava regulaciju visine sjedenja. Nakon ručnog proračuna sile iznosa  $F=56,645$  N kojom je opterećena obujmica, izrađena je analiza, te utvrđeno da je naprezanje obujmice izrađene iz čelika ST37,2 manje od dopuštenoga.

MKE analiza omogućila je lakše i brže konstruiranje i projektiranje pozicija stolice. Rezultat je natjecateljska stolica koja je kompaktna, lagana, lako prenosiva i vrlo stabilna.

Na kraju je izrađen ekonomski proračun proizvoda, te je ustanovljeno kako bi cijena gotovog proizvoda sa materijalom i uslugama izrade iznosila 964,18kn.

S obzirom na FEM analizu mogla bi se u daljnjoj fazi izvršiti optimizacija proizvoda u svrhu smanjenja mase. Također je moguća detaljnija analiza nogu, primjenom algoritama za nelinearno ponašanje noge natjecateljske stolice.

---

**PRILOZI**

- I. CD-R disc
- II. Tehnička dokumentacija

---

**LITERATURA**

- [1] <https://angling-centre.co.uk/carp-specimen/chub-rs-plus-chair-fully-adjustable-robust-folding-fishing-seat.html> (8.2.2019)
- [2] <https://www.chapmansangling.co.uk/stillwater-seat-box-back-rest~11942.html> (8.2.2019)
- [3] <https://www.anglingtimes.co.uk/fishing-tackle/buyers-guides/articles/best-fishing-seatboxes-of-350-or-less> (8.2.2019)
- [4] <http://am.unze.ba/mkpr/MKE%201.pdf> (9.5.2019)
- [5] <https://www.cray.com/blog/super-interconnect-supercomputer/>
- [6] <https://hrcak.srce.hr/file/119640> (8.4.2019)
- [7] <https://www.elesa.com/en/elesab2bstoreus/Levelling-elements-and-supports--Levelling-element-bases--BASELVA-ESD-C-LVF-ESD-C> (16.5.2019)
- [8] <https://www.ffri.hr/~mdundjer/Elementi%20strojeva%20II/11-TrenjeTrosenjeIPodmazivanje.pdf> (3.6.2019)