

KONSTRUKCIJA STROJA ZA UZDUŽNO ZAVARIVANJE TRAPEZNIH PROFILA

Matusak, Hrvoje

Undergraduate thesis / Završni rad

2019

Degree Grantor / Ustanova koja je dodijelila akademski / stručni stupanj: **Karlovac
University of Applied Sciences / Veleučilište u Karlovcu**

Permanent link / Trajna poveznica: <https://um.nsk.hr/um:nbn:hr:128:977142>

Rights / Prava: [In copyright](#) / [Zaštićeno autorskim pravom.](#)

Download date / Datum preuzimanja: **2024-07-17**



VELEUČILIŠTE U KARLOVCU
Karlovac University of Applied Sciences

Repository / Repozitorij:

[Repository of Karlovac University of Applied
Sciences - Institutional Repository](#)



zir.nsk.hr



DIGITALNI AKADEMSKI ARHIVI I REPOZITORIJ

KONSTRUKCIJA STROJA ZA UZDUŽNO ZAVARIVANJE TRAPEZNIH PROFILA

Matusak, Hrvoje

Undergraduate thesis / Završni rad

2019

Degree Grantor / Ustanova koja je dodijelila akademski / stručni stupanj: **Karlovac
University of Applied Sciences / Veleučilište u Karlovcu**

Permanent link / Trajna poveznica: <https://um.nsk.hr/um:nbn:hr:128:977142>

Rights / Prava: [In copyright](#)/[Zaštićeno autorskim pravom.](#)

Download date / Datum preuzimanja: **2023-02-15**



VELEUČILIŠTE U KARLOVCU
Karlovac University of Applied Sciences

Repository / Repozitorij:

[Repository of Karlovac University of Applied
Sciences - Institutional Repository](#)



zir.nsk.hr



DIGITALNI AKADEMSKI ARHIVI I REPOZITORIJI

VELEUČILIŠTE U KARLOVCU
STROJARSKI ODJEL
STRUČNI STUDIJ STROJARSTVA

Hrvoje Matusak

**KONSTRUKCIJA STROJA ZA UZDUŽNO
ZAVARIVANJE TRAPEZNIH PROFILA**

ZAVRŠNI RAD

Karlovac, 2019.

VELEUČILIŠTE U KARLOVCU
STROJARSKI ODJEL
STRUČNI STUDIJ STROJARSTVA

Hrvoje Matusak

**KONSTRUKCIJA STROJA ZA UZDUŽNO
ZAVARIVANJE TRAPEZNIH PROFILA**

ZAVRŠNI RAD



Mentor:

Doc. dr.sc. Tihomir Mihalić viši predavač

Karlovac, 2019.

PREDGOVOR

Izjavljujem da sam ovaj rad izradio samostalno koristeći znanja stečena tijekom studija i znanja stečena radom u tvrtki Uniweld strojevi d.o.o. te navedenu literaturu.

Zahvaljujem se svom mentoru Doc.dr.sc. Tihomiru Mihaliću na savjetima, utrošenom vremenu i trudu te na korisnim savjetima.

Zahvaljujem djelatnicima firme Uniweld strojevi d.o.o. a ponajviše kolegama u uredu mehaničke konstrukcije koji su mi svojim znanjem i iskustvom uvelike pomogli pri uspješnoj izradi ovog završnog rada.

Posebno bi se zahvalio obitelji na potpori, razumijevanju i financijskoj pomoći tijekom cijelog studija, svojoj zaručnici Ines na razumijevanju i ogromnoj podršci.

Ovaj rad posvećujem svome pokojnome bratu Antunu.

Hrvoje Matusak

SAŽETAK

U ovome završnom radu konstrukcijski je razrađen stroj za uzdužno zavarivanje trapeznih profila, u radu je stavljen naglasak na kinematiku stroja i pokretni mehanizam stroja.

Provedeni su proračuni bitnih komponenti prijenosnog mehanizma, a 3D model konstrukcije izrađen je u Autodesk Inventor Professional 2016 programu. U istom programu pomoću 3D modela izrađena je i sva tehnička dokumentacija.

Stroj za uzdužno zavarivanje je specijalan stroj za zavarivanje. Prilagođava se i konstruira s obzirom na oblik i dimenzije profila. Takav stroj najčešće koristimo za veoma dugačke uzdužne profile. Uvijek dolazi sa najmanje dvije zavarivačke glave, a prema potrebi može ih biti i više.

Ključne riječi: elektrolučno zavarivanje pod praškom, uzdužni trapezni profili, stroj specijalne konstrukcije, kinematika stroja, pokretni mehanizam stroja

SUMMARY

In this final thesis, a machine for the longitudinal welding of trapezoidal profiles is elaborated, the thesis emphasizes the kinematics of the machine and the machine's moving mechanism.

Calculation of essential components of the structure have been done, as well as the 3D model of the structure, which was made in the program Autodesk Inventor Professional 2016. Using 3D model in the same program all technical documents are made.

The longitudinal welding machine is a special welding machine. It is customized and constructed according to the shape and dimensions of the profile. Such a machine is most commonly used for very long longitudinal profiles. It always comes with at least two welding heads and as needed there may be more.

Keywords: fluxed-core arc welding, longitudinal trapezoidal profiles, special construction machine, machine kinematics, machine drive mechanism

SADRŽAJ

PREDGOVOR.....	I
SAŽETAK.....	II
SUMMARY.....	III
SADRŽAJ.....	IV
POPIS SLIKA.....	VI
POPIS TEHNIČKE DOKUMENTACIJE.....	VIII
POPIS OZNAKA.....	IX
1 UVOD.....	1
1.1 Primjeri specijalnih strojeva za zavarivanje i pomoćnih strojeva.....	1
1.2 Zavarivanje	5
1.2.1 Elektrolučno zavarivanje pod praškom (EPP).....	5
2 KONSTRUKCIJA PODVOZJA STROJA.....	8
2.1 Zahtjevi na stroj.....	8
2.2 Idejno rješenje podvozja	9
2.3 Konstruiranje kućišta podvozja	10
3 RAZRADA GLAVNIH POZICIJA STROJA	11
3.1 Glave za zavarivanje	11
3.1.1 Glavni dijelovi glave za zavarivanje	12
3.2 Suporti za podešavanje položaja glava za zavarivanje	15
3.3 Nosač praškalica	17
3.4 Nosač motora za pogon žice	18
3.5 Zakretni nosač za kablove i crijeva	19
3.6 Bočne vodilice stroja	20
4 KONSTRUKCIJA I PRORAČUN POKRETNOG MEHANIZMA	22
4.1 Idejno rješenje pokretnog mehanizma	22
4.2 Proračun pokretnog mehanizma.....	23
4.2.1 Odabir kotača za podvozje	23
4.2.2 Odabir motorreduktora za pogon podvozja.....	24
4.2.3 Proračun prijenosnih omjera.....	28
4.2.4 Proračun lančanog prijenosa.....	31

4.2.5	Konstruiranje nosača motora	34
4.2.6	3D prikaz cijelog pokretnog mehanizma	35
5	IZRADA SKLOPA I OPIS IZRADE STROJA	36
6	EKPERIMENTALNI DIO	37
7	ZAKLJUČAK	41

POPIS SLIKA

Slika 1.1	Portal i okretaljke [4].....	1
Slika 1.2	Portal i pozicioner [4].....	2
Slika 1.3	Stup za zavarivanje i pozicioner [4].....	2
Slika 1.4	Uređaj za zavarivanje ventila [4].....	3
Slika 1.5	Uređaj za TIG zavarivanje [4].....	3
Slika 1.6	Portal za zavarivanje cijevi vjetroelektrane [4].....	4
Slika 1.7	Stroj za profiliranje limova i traka [4].....	4
Slika 1.8	Shematski prikaz procesa taljenja kod EPP zavarivanja [6].....	6
Slika 1.9	Shematski prikaz procesa EPP zavarivanja [6].....	7
Slika 2.1	Skica idejnog rješenja podvozja stroja.....	9
Slika 2.2	Zavarena konstrukcija kućišta podvozja stroja nakon strojne obrade.....	10
Slika 3.1	Glava za zavarivanje.....	12
Slika 3.2	Kontaktna vodilica za zavarivanje.....	13
Slika 3.3	Zakretni nosač kontaktne vodilice.....	13
Slika 3.4	Suport za fino podešavanje položaja kontaktne vodilice.....	14
Slika 3.5	Vodeći kotač.....	14
Slika 3.6	Horizontalni i vertikalni suporti za podešavanje pozicija glave za zavarivanje -pogled sprijeda.....	15
Slika 3.7	Horizontalni i vertikalni suporti za podešavanje pozicija glave za zavarivanje -pogled bočno.....	16
Slika 3.8	Suport za vertikalno i horizontalno podešavanje glave za zavarivanje.....	16
Slika 3.9	Nosač praškalice.....	17
Slika 3.10	Nosač motora za pogon žice.....	18
Slika 3.11	Zakretni nosač za kablove i crijeva.....	19
Slika 3.12	Bočna vodilica – prednja.....	20
Slika 3.13	Bočna vodilica – stražnja.....	21
Slika 4.1	Skica idejnog rješenja pokretnog mehanizma.....	22
Slika 4.2	Konstruktivna ograničenja na dimenzije kotača.....	23
Slika 4.3	Kotač 178 PUR / 150 / 050 / 5 / 20 [7].....	24
Slika 4.4	Motorreduktor SK1SIS40VA_IIFA_I-IEC63-63S [9].....	27
Slika 4.5	Dimenzijska ograničenja širine lanca i maksimalnog promjera lančanika – pogled sprijeda.....	32
Slika 4.6	Dimenzijska ograničenja širine lanca i maksimalnog promjera lančanika – pogled bočno.....	32
Slika 4.7	Proračun lanca [8].....	33

Slika 4.8	Prikaz pogleda nosača motorreduktora.....	34
Slika 4.9	3D prikaz nosača motorreduktora.....	35
Slika 4.10	3D prikaz cjelokupnog pokretnog mehanizma.....	35
Slika 5.1	3D model stroja.....	37
Slika 6.1	Provjera geometrije stroja.....	39
Slika 6.2	Slika stroja sa improviziranim radnim komadom.....	39
Slika 6.3	Ispitni uzorak.....	40
Slika 6.4	Presjek zavara ispitnog uzorka.....	40

POPIS TEHNIČKE DOKUMENTACIJE

HM-1000-00-000	Stroj za uzdužno zavarivanje trapezних profila
HM-1001-10-000	Podvozje
HM-1002-20-000	Nosiva konstrukcija
HM-1003-10-000	Glava za zavarivanje
HM-1004-10-000	Suport
HM-1005-10-000	Nosač praškalice
HM-1006-10-000	Zakretni nosač za kablove i crijeva
HM-1007-10-000	Bočna vodilica - prednja
HM-1008-10-000	Bočna vodilica - stražnja

POPIS OZNAKA

Latinične oznake

Oznaka	Jedinica	Opis oznake
a	mm	osni razmak
B	mm	širina kotača
D	mm	vanjski promjer kotača
d	mm	promjer osovine kotača
f	mm	krak momenta kotrljanja
F_r	N	otpor kretanju
i	-	prijenosni omjer
m	kg	masa
m	-	modul zupčanika
M	Nm	moment
M_{stat}	Nm	statički moment
M_{din}	mm	dinamički moment
M_{uk}	Nm	ukupan moment
n	s^{-1}	broj okretaja
O	m	opseg kotača
P	W	snaga
P_{uk}	W	ukupna snaga za pogon stroja
t	s	vrijeme ubrzanja stroja
v	m/s	brzina stroja
z	-	broj zubi zupčanika

Grčke oznake

Oznaka	Jedinica	Opis oznake
ω	s^{-1}	kutna brzina

1 UVOD

Kod automatskog zavarivanja u zavarivačkim pogonima uz standardizirane strojeve i opremu koriste se i specijalni strojevi i oprema. To su strojevi uskog raspona primjene, a ponekad su konstruirani za zavarivanje samo jednog oblika zavarene konstrukcije. Konstrukcija takvih strojeva zahtijeva duboku analizu od same ideje pa sve do izrade samog stroja. Uz specijalne strojeve za zavarivanje dolazi i potreba sa specijalnim pomoćnim strojevima kao npr. specijalni strojevi za pripremu zavara, specijalni strojevi za rezanje, pozicioneri i okretaljke.

1.1 Primjeri specijalnih strojeva za zavarivanje i pomoćnih strojeva

Postoje različite izvedbe, veličine i kombinacije specijalnih strojeva za zavarivanje i pomoćnih strojeva za zavarivanje s obzirom na dimenzije, oblike i zahtjeve pozicija koje se zavaruju te s obzirom na izvedbe zavarivanja. Zavarivanje može biti uzdužno, kružno, unutarnje, vanjsko ili njihova kombinacija. Velika je raznolikost svih tih uvjeta što direktno utječe na izvedbu stroja i na raznolikost samih strojeva.



Slika 1.1 Portal i okretaljke [4]



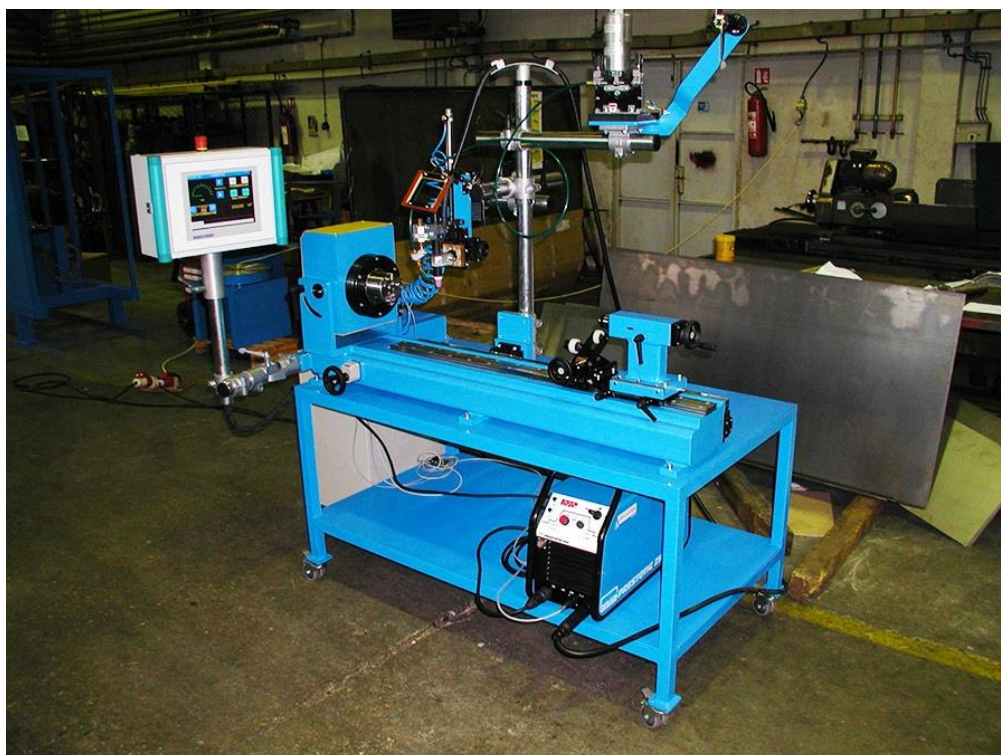
Slika 1.2 Portal i pozicioner [4]



Slika 1.3 Stup za zavarivanje i pozicioner [4]



Slika 1.4 Uređaj za zavarivanje ventila [4]



Slika 1.5 Uređaj za TIG zavarivanje [4]



Slika 1.6 Portal za zavarivanje cijevi vjetroelektrane [4]



Slika 1.7 Stroj za profiliranje limova i traka [4]

1.2 Zavarivanje

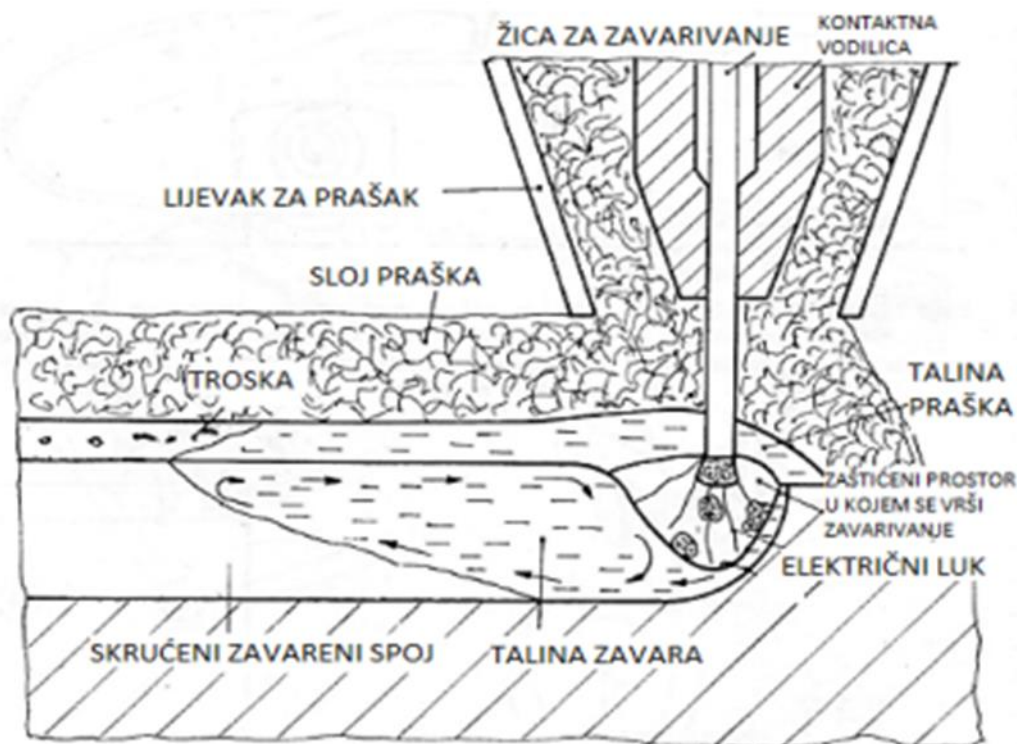
Zavarivanje je interdisciplinarna tehnologija te su za razumijevanje i korištenje ove tehnologije nužna znanja sa područja znanosti o materijalima i metalurgiji, termodinamike, elektrotehnike, kemije, informatike i dr. Zavarivanjem je moguće spajati kovine, polimere, staklo, keramiku, karbide, kompozite i drugo, a moguće je međusobno spajati kovine i nekovine.

Zavarivanje je postalo jedno od najvažnijih postupaka spajanja. Ušteda troškova za modele ili alate, prednost je manji utrošak materijala u usporedbi sa lijevanjem i kovanjem. Uz dobro konstrukcijsko rješenje zavareni dio, bez gubitka čvrstoće i krutosti, može biti i do 50% lakši. Zavarene konstrukcije su zbog jednostavnog oblikovanja bolje od zakovanih.

1.2.1 Elektrolučno zavarivanje pod praškom (EPP)

Elektrolučni postupci zavarivanja međusobno se dosta razlikuju, ali svima je svojstveno da postoji električni luk. Kod elektrolučnog zavarivanja pod praškom električni luk se uspostavlja i održava između elektrode i radnog komada, ispod sloja praška, tako da se električni luk u toku procesa ne vidi. Električna energija luka pretvara se u toplinsku, tali osnovni materijal, dodatni materijal i prašak uz mehanizirano dodavanje žice i kretanje luka određenom brzinom po sloju kojeg se zavaruje ili po površini radnog komada kojeg se navaruje. Talina osnovnog i dodatnog materijala spaja se u jednu cjelinu koja se skrućuje i čini zavareni spoj (Slika 1.8). Sam proces taljenja odvija se u zatvorenom prostoru kojeg čini talina troske nastala taljenjem praška štiteći tako od štetnih plinova iz okolne atmosfere.[6]

Varijante elektrolučnog zavarivanja pod praškom: zavarivanje jednom žicom, zavarivanje dvjema paralelnim žicama, zavarivanje dvjema ili većim brojem žica jedna iza druge, zavarivanje jednom žicom pod strujom, a druga predgrijana električnim otporom se dodaje u električni luk, navarivanje dvjema žicama između kojih je uspostavljen električni luk, a talina pada na radni komad,navarivanje elektrodom u obliku trake.

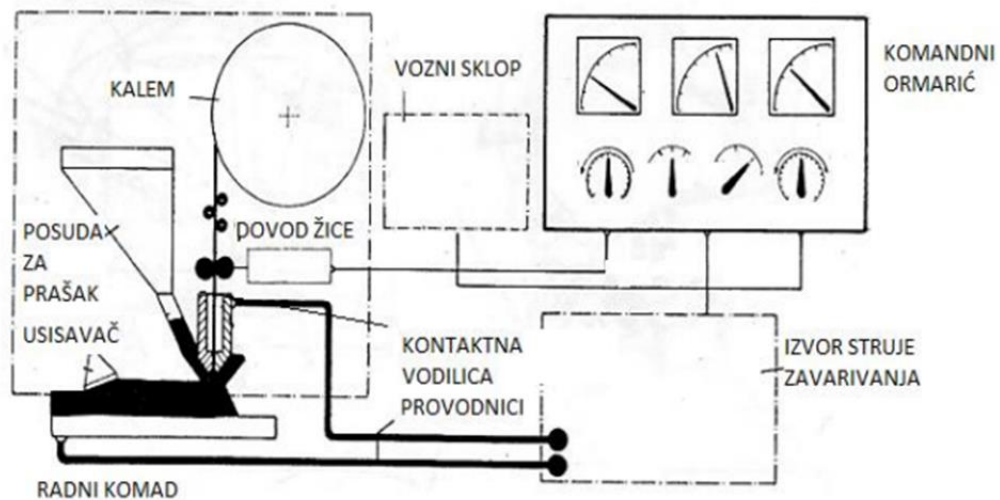


Slika 1.8 Shematski prikaz procesa taljenja kod EPP zavarivanja [6]

Proces koji se događa neposredno uz sam električni luk, ne bi bio moguć bez svih strojeva i uređaja (Slika 1.9) koji su neophodni kod EPP zavarivanja. Električna struja dolazi iz izvora struje zavarivanja, prolazi kroz provodnike, od kojih je jedan spojen na radni komad a drugi na kontaktnu vodilicu koja se nalazi na glavi uređaja. Žica za zavarivanje dovodi se iz kalema sustavom za dovod žice. Uključivanjem procesa zavarivanja na preklopci na komandnom ormariću, koji je spojen sa provodnicima struje za komande, uspostavi se električni luk i pokrene vozni sklop kojim se pomiče električni luk po mjestu zavarivanja ili se okreće radni komad, a luk miruje.

Na ampermetru i na voltmetru zavarivač prati jakost struje i napon luka. Može smanjivati ili povećavati jakost struje preklopkom ili brzinom dodavanja žice ovisno o vrsti izvora struje zavarivanja.

Na indikatoru brzine prati brzinu kretanja voznog sklopa i podešava je regulatorom. Dio praška koji se nije rastalio kupi se usisavačem ponovno u posudu za prašak a skrućena troska skida se sa zavarenog spoja i odstranjuje. [6]



Slika 1.9 Shematski prikaz procesa EPP zavarivanja [6]

Prednosti elektrolučnog zavarivanja pod praškom

- Mali gubici i visoka iskoristivost,
- Zavarivanje u radionici i na terenu,
- Mogućnost primjene različitih prašaka,
- Električni luk nije vidljiv,
- Velika učinkovitost i proizvodnost,
- Automatski postupak (može biti i poluautomatski).

Nedostaci elektrolučnog zavarivanja pod praškom

- Nije moguće zavarivanje u prisilnim položajima,
- Mogućnost sustavne pogreške,
- Potrebni posebni uvjeti skladištenja praška,
- Složeniji uređaji,
- Nije moguće praćenje električnog luka u toku zavarivanja,
- Potrebna je velika vještina operatera.

2 KONSTRUKCIJA PODVOZJA STROJA

U ovome dijelu će se s obzirom na zahtjeve na stroj prvo osmisliti idejno rješenje konstrukcije koja će biti podvozje našeg stroja. Dimenzije i oblik profila uvelike ograničavaju i izravno utječu na sam oblik konstrukcije i to će biti polazna točka u pronalaženju optimalnog rješenja.

2.1 Zahtjevi na stroj

Zahtjevi na stroj strogo su definirani na samom početku projekta i moraju se u potpunosti ispoštovati da bi stroj ili uređaj na kraju zadovoljio i bio isporučen kupcu. Zahtjevi mogu veoma varirati te ponekad biti toliko brojni i složeni da sam razvoj projekta zahtjeva enormne količine znanja, iskustva i napora ne bi li se pronašla rješenja cjelokupne problematike. Nekad se dogodi da se neki zahtjevi ne mogu ispuniti ili se mogu djelomično ispuniti te se onda traži kompromisno rješenje.

Za konstrukciju stroja za uzdužno zavarivanje također postoje određeni zahtjevi, ograničenja, standardi i propisi koji određuju sam ishod projekta.

Zahtjevi na stroj:

- dimenzije, oblik i materijal profila koji se zavaruje,
- tehnologija zavarivanja,
- brzina zavarivanja,
- debljina žice za zavarivanje,
- upravljačke jedinice za zavarivanje i pogon stroja,
- dimenzije elektro-ormarića,
- izvori struje.

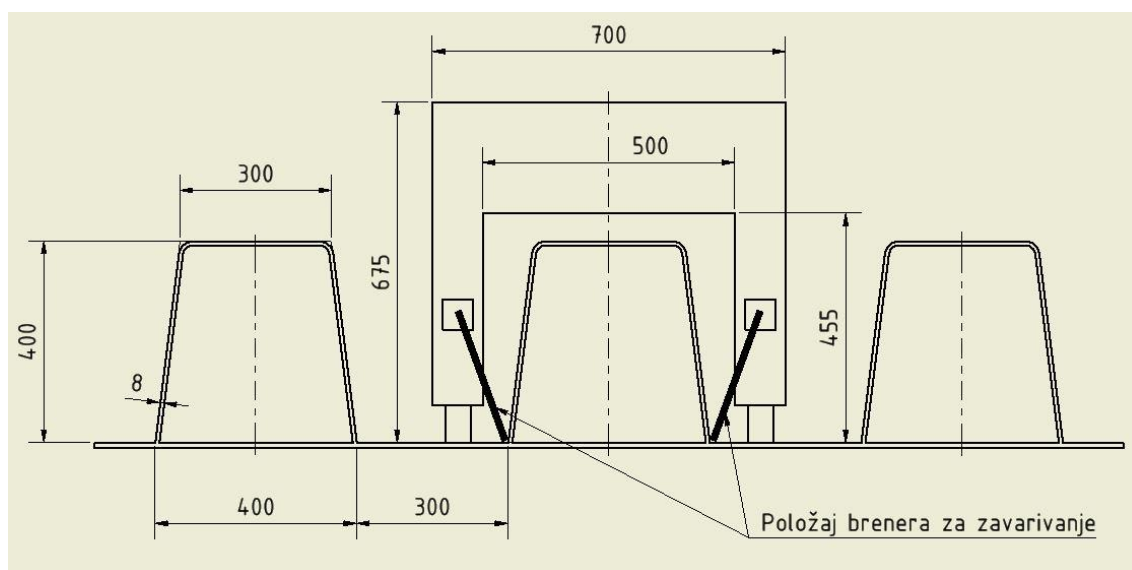
Uz sve zahtjeve poznata je i sama izvedba zavarivanja. Naime, ukupna duljina zavarivanja iznosi 64 metra. Uzdužno se u jednom prolazu zavaruju dva profila duljine 22 metra i dva profila duljine 10 metara. Nakon što uređaj završi jedan prolaz zavarivanja vozi se izvan profila, isključuje se pogon te se u praznom hodu vraća na početak zavarivanja i proces se ciklički ponavlja.

Budući da stroj zavaruje 64 metra ukupnu duljinu zavarivanja te mu je u tom radu potrebna električna energija, crijevo za zrak, provodnici struje, potrebno je osigurati da svi ti dovodi i kablovi budu uvijek priključeni na stroj. Svi ti kablovi i crijeva se vežu u jedan snop i stavljaju se u vatrogasno crijevo da bi se zaštitili i da svi zajedno kao snop prate stroj.

Treba naglasiti da uz sve zahtjeve i ograničenja definirane na početku projekta, konstruirajući stroj dolazi se do niza drugih ograničenja definiranim tehnologijom izrade, ograničenošću sustava prijenosa snage i momenata, ograničenošću dobavlјivosti poluproizvoda, materijalima itd.

2.2 Idejno rješenje podvozja

Dizajn i izgled podvozja te neke dimenzije i gabariti definirani su oblikom i dimenzijama profila kojeg će stroj zavarivati. Oblik i dimenzije profila koriste se kao polazna točka u konstruiranju podvozja a samim time i cijelog stroja.

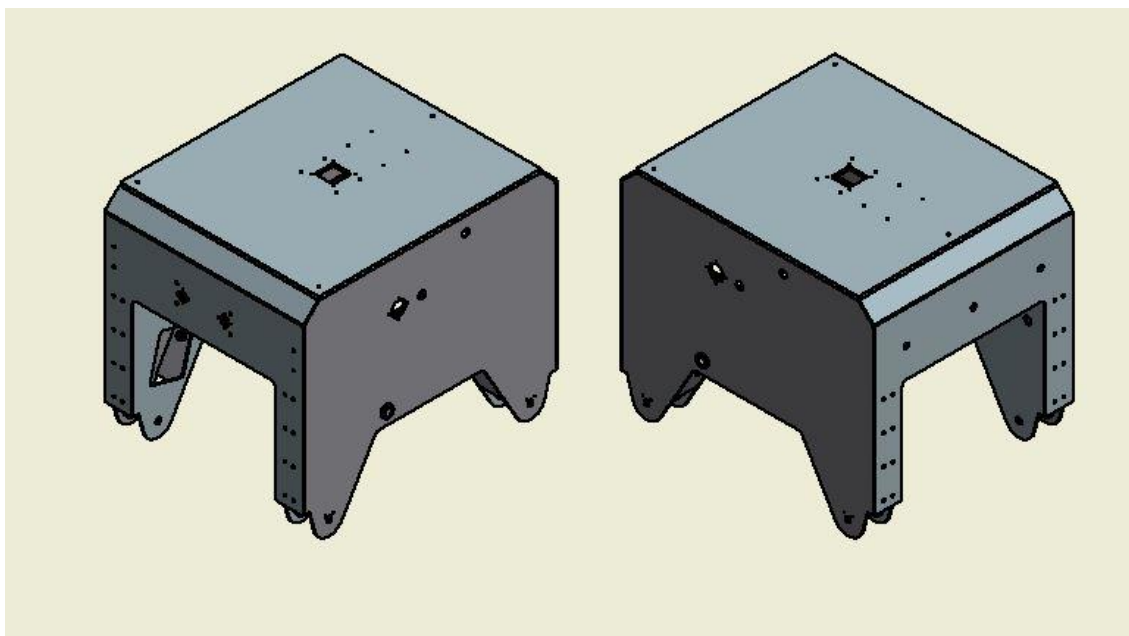


Slika 2.1 Skica idejnog rješenja podvozja stroja

2.3 Konstruiranje kućišta podvozja

Nakon izrade skice idejnog rješenja podvozja stroja kreće se u detaljnu razradu i konstrukciju podvozja. Budući da je podvozje „kostur“ stroja ono mora biti dovoljno robusno da bi zadržalo krutost, stabilnost i da izdrži sva statička i dinamička napreznja uzrokovana drugim podsklopovima, pozicijama i samim pokretnim mehanizmom. Zbog relativno male brzine zavarivanja, a time i brzine stroja, dinamička napreznja su relativno mala.

Podvozje predstavlja kao neko kućište na koje se svi ostali elementi spajaju da bi zajedno sačinjavali cijeli stroj. Stoga je odluka da će podvozje biti zavarena konstrukcija. Konstrukcija će biti zavarena od limova debljine 5 mm, na mjestima gdje je predviđeno spajanje drugih pozicija i na mjestima koja trebaju osigurati krutost zavarit će se ojačanja. Kod konstruiranja zavarene konstrukcije traži se optimalno rješenje, da konstrukcija zadovolji funkciju, a da pritom bude što jeftinija za proizvest, lakša, manjih gabarita, da zahtijeva što manje strojne obrade i da strojna obrada bude što jednostavnija. Kod svake konstrukcije teži se da bude što ekonomičnija, a da pritom ne izgubi svoju funkciju.



Slika 2.2 Zavarena konstrukcija kućišta podvozja stroja nakon strojne obrade

3 RAZRADA GLAVNIH POZICIJA STROJA

Nakon završene konstrukcije kućišta podvozja razraditi će se glavne pozicije i podsklopovi stroja.

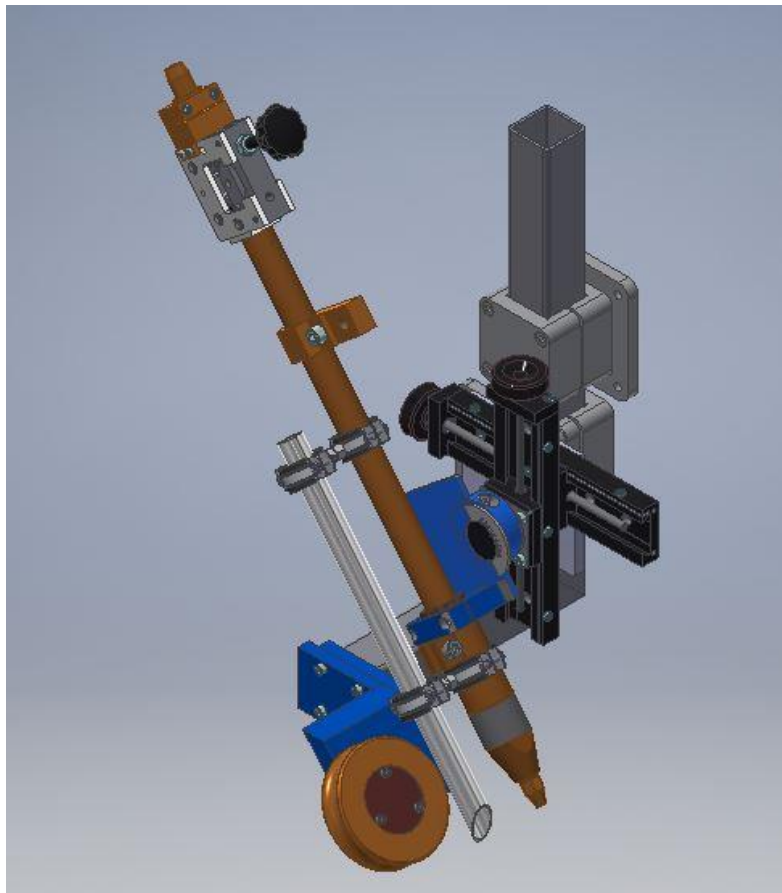
3.1 Glave za zavarivanje

Glave za zavarivanje su uz podvozje jedan od najbitnijih elemenata stroja jer njima se izvodi samo zavarivanje. Konstruiraju se prema vrsti zavarivanja i prema gibanjima koje će izvoditi tijekom zavarivanja ili tijekom prilazanja u poziciju zavarivanja. U velikoj većini slučajeva su takve situacije, gdje glava za zavarivanje miruje dok se izvodi zavarivanje a glavno gibanje potrebno za zavarivanje izvodi stroj, najčešće kod uzdužnog zavarivanja, ili pozicija koja se zavaruje, najčešće kod kružnog zavarivanja. Kad pozicija izvodi glavno gibanje onda uz stroj za zavarivanje moramo imati i pomoćni stroj koji nam omogućava prihvat pozicije i njeno gibanje.

Neki od dijelova glave za zavarivanje su: kontaktne vodilice, nosač kontaktne vodilice, nosiva konstrukcija, suprti za fino podešavanje položaja kontaktne vodilice, cijev za dovod praška, usisna cijev za prašak, vodeći kotač, kamera, laser te razni spojni elementi, bilo da su standardni ili konstruirani za tu glavu. Trebamo naglasiti da neki elementi glave za zavarivanje uvijek dolaze, osnovni elementi bez kojih glava ne bi imala zahtijevanu funkciju, dok ostali elementi dolaze prema zahtjevima izloženim u zahtjevima na stroj, npr. laser i kamera.

U ovom slučaju gibanje potrebno za ostvarivanje zavarivanja izvodi stroj dok glava u tom trenutku miruje u položaju u koji smo ju pozicionirali.

Glava za zavarivanje mora imati mogućnost podešavanja kuta zavarivanja od $\pm 45^\circ$ i mora imati mogućnost finog podešavanja položaja same kontaktne vodilice.



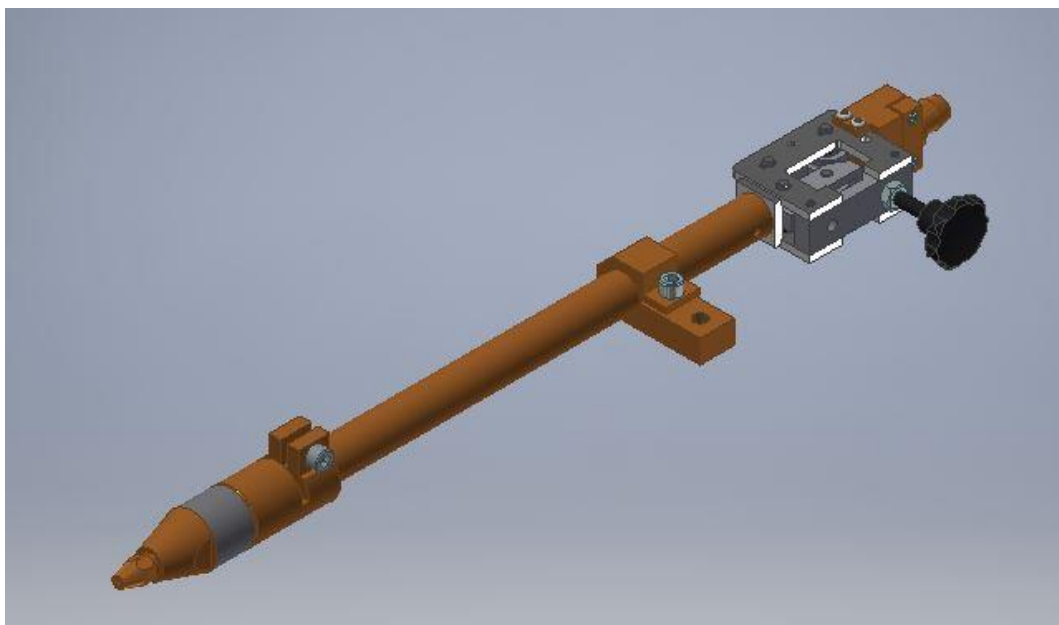
Slika 3.1 Glava za zavarivanje

3.1.1 Glavni dijelovi glave za zavarivanje

Kontaktna vodilica

Najvažniji dio zavarivačke glave, konstruira se s obzirom na debljinu žice kojom će se zavarivati te da li je zavarivanje jednom žicom ili dvjema žicama. Dimenzije uvelike ovise o geometriji pozicije koja se zavaruje i o slobodnom prostoru koji je na raspolaganju.

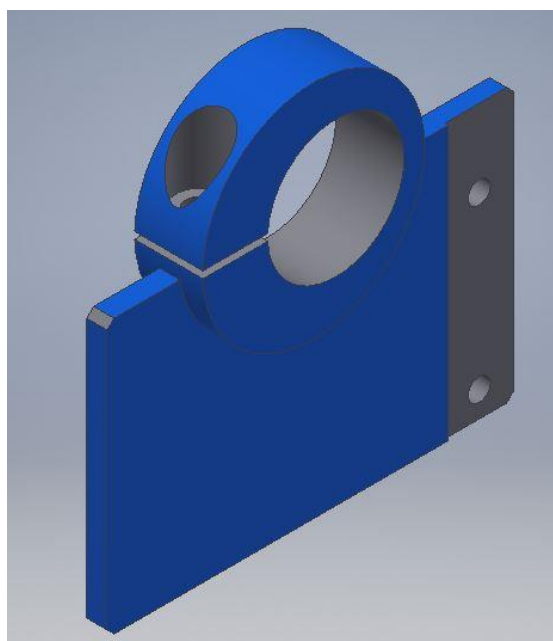
Kontaktna vodilica se sastoji od: priključka za bužir kojim dovodimo žicu od pogona žice do kontaktne vodilice, ravnjača žice kojim se žica ravna, od priključka za masu, sapnice za žicu, natezne matice, stezne papuče te cijevi koja predstavlja tijelo same kontaktne vodilice.



Slika 3.2 Kontaktna vodilica za zavarivanje

Zakretni nosač kontaktne vodilice

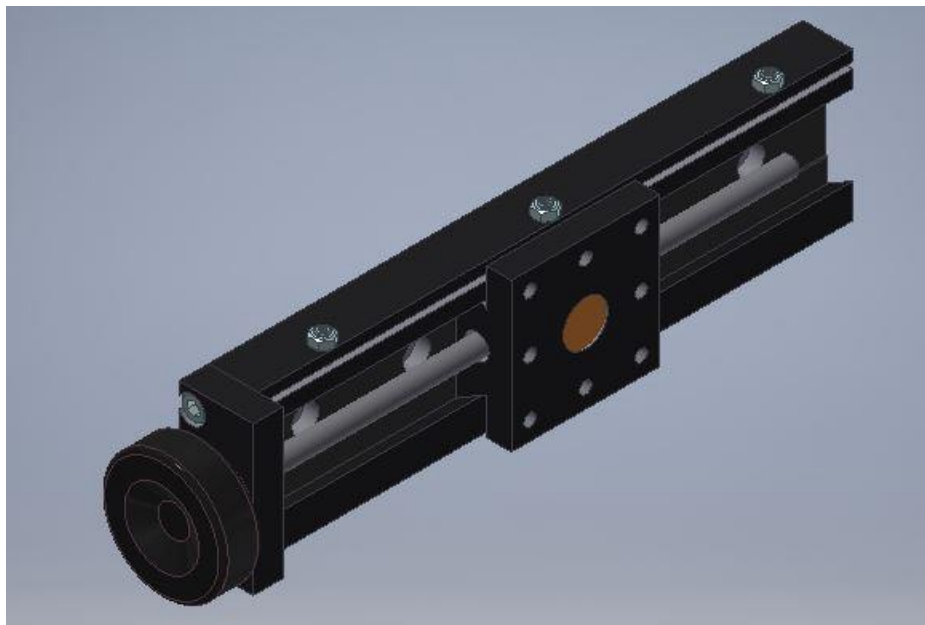
Omogućava zakretanje kontaktne vodilice za $\pm 45^\circ$.



Slika 3.3 Zakretni nosač kontaktne vodilice

Suporti za fino podešavanje položaja kontaktne vodilice

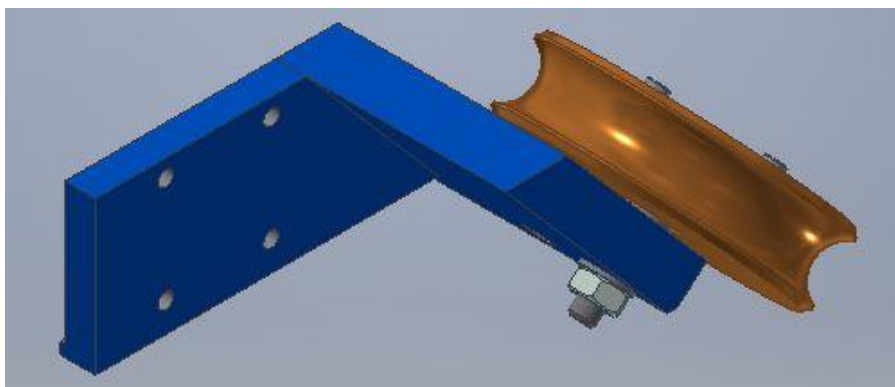
Omogućavaju fino podešavanje položaja kontaktne vodilice u dvije osi.



Slika 3.4 Suport za fino podešavanje položaja kontaktne vodilice

Vodeći kotač

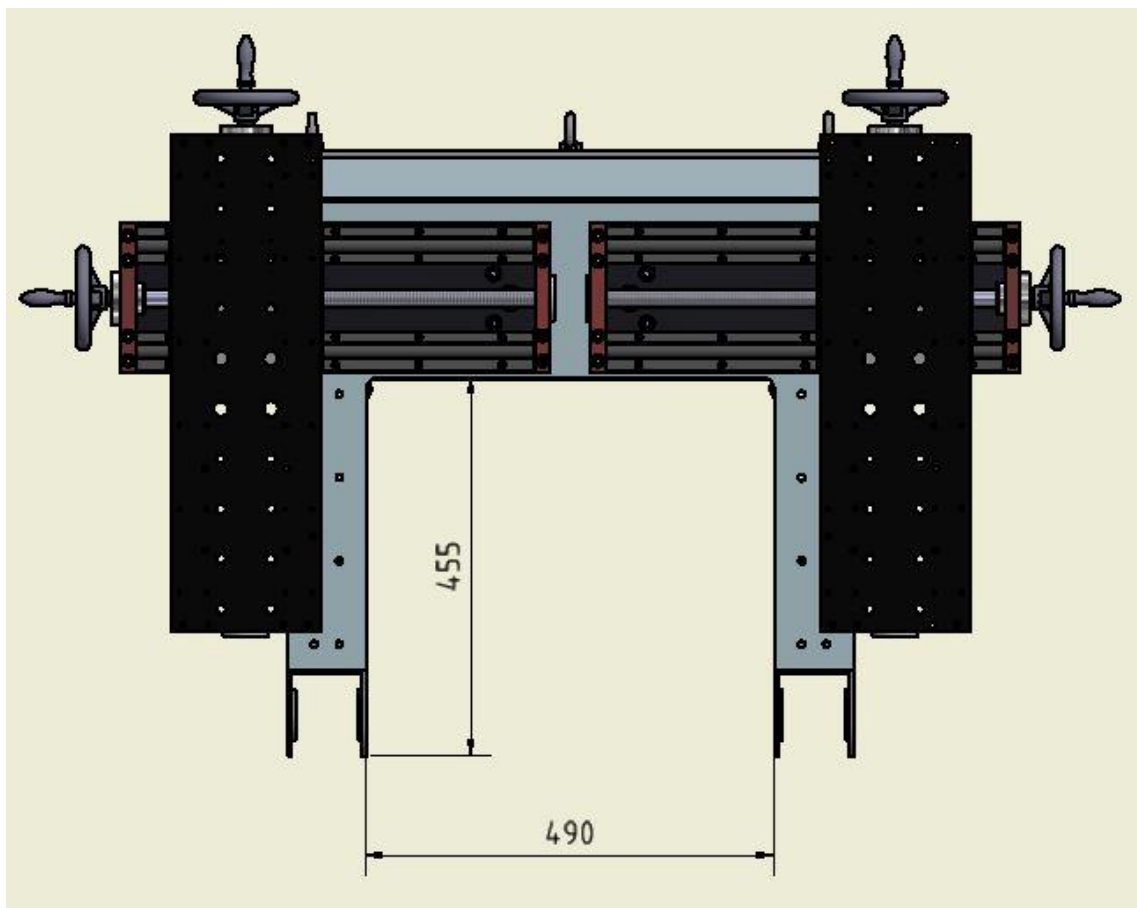
Služi za vođenje zavarivačke glave po profilu koji se zavaruje. Budući da profili nisu savršeno ravni potrebno je vođenje glave tako da kontaktna vodilica unatoč nesavršenosti geometrije profila uvijek bude isto udaljena od samog profila ne bi li zavarivanje bilo što kvalitetnije.



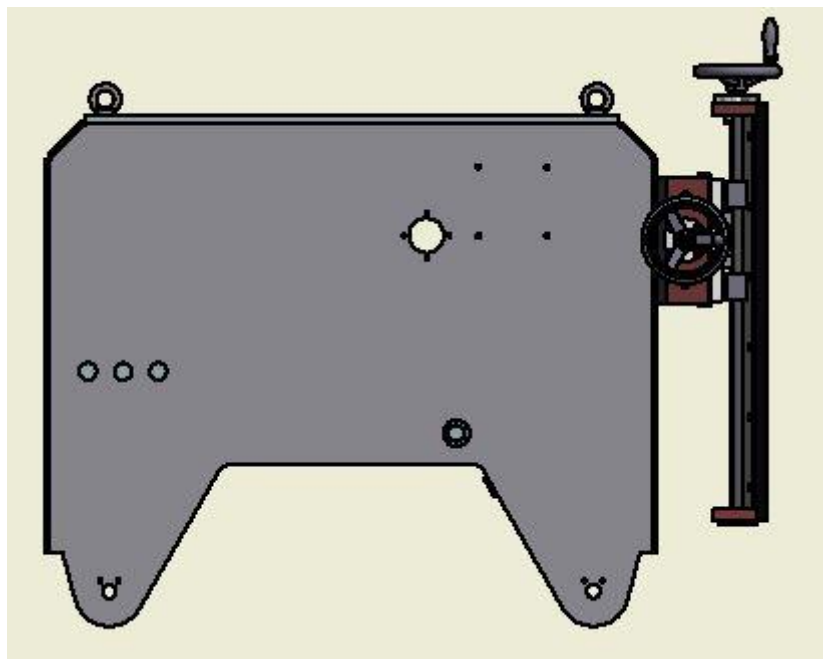
Slika 3.5 Vodeći kotač

3.2 Suporti za podešavanje položaja glava za zavarivanje

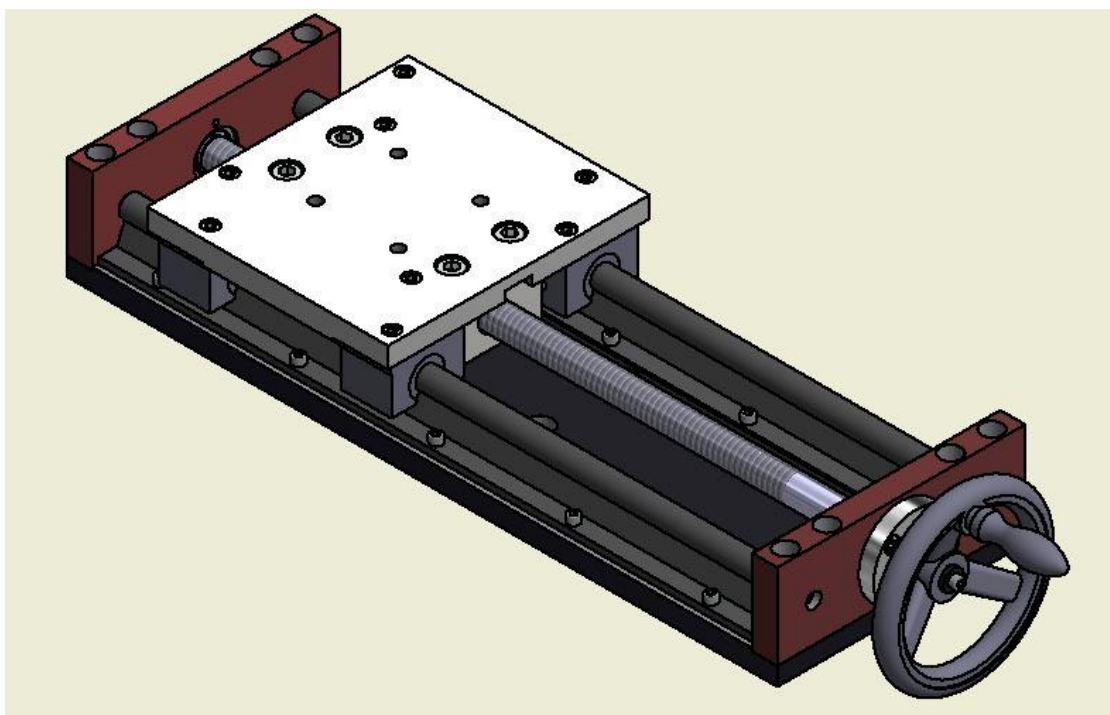
Omogućavaju brzo podešavanje položaja glave za zavarivanje, koriste se za primicanje glave ka mjestu zavarivanja i odmicanje od mjestu zavarivanja. Da bi primicanje i odmicanje glave bilo moguće bez sudaranja sa profilom koji se zavaruje mora postojati jedan suport za vertikalno i jedan suport horizontalno podešavanje. Hodovi suporta moraju biti takvi da omoguće dovođenje glave za zavarivanje u poziciju zavarivanja i odmicanje van geometrije profila.



**Slika 3.6 Horizontalni i vertikalni suporti za podešavanje pozicija glave za zavarivanje
-pogled sprijeda**



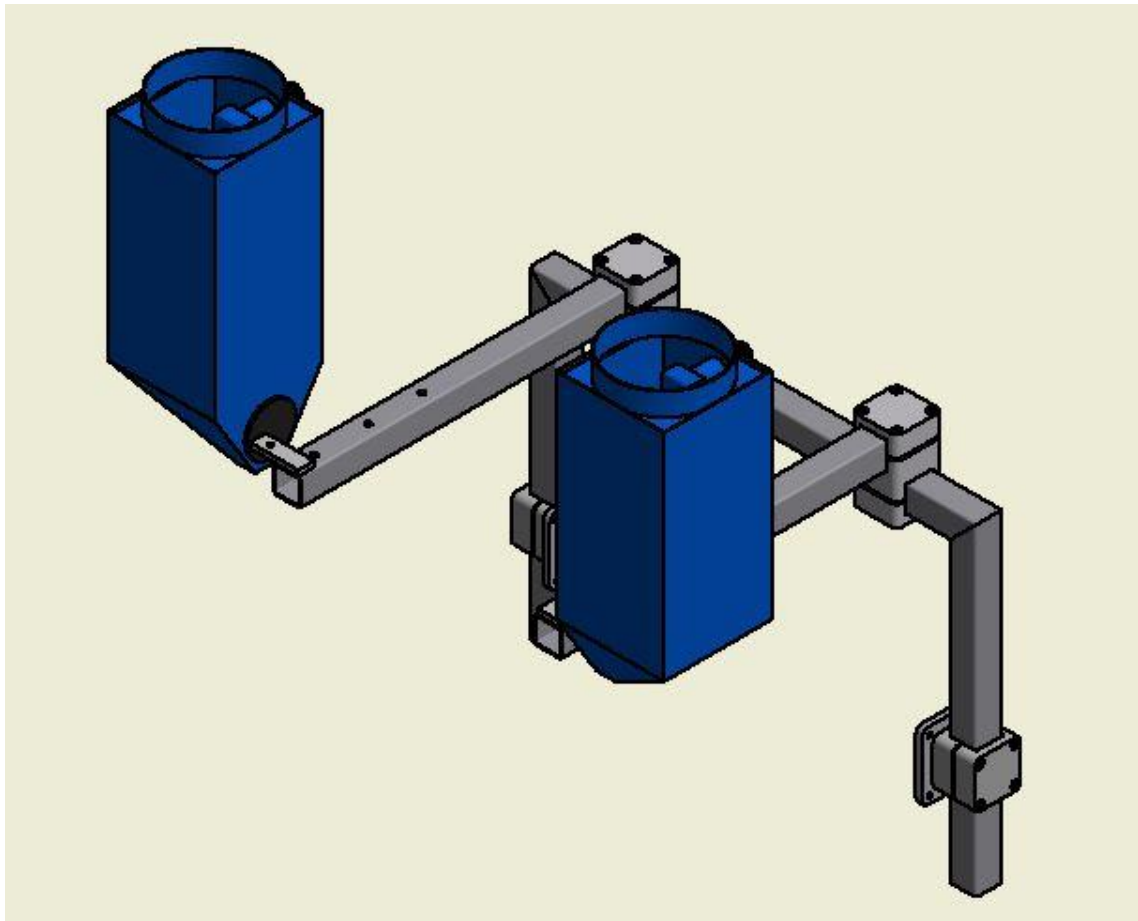
Slika 3.7 Horizontalni i vertikalni suporti za podešavanje pozicija glave za zavarivanje
 -pogled bočno



Slika 3.8 Suport za vertikalno i horizontalno podešavanje glave za zavarivanje

3.3 Nosač praškalice

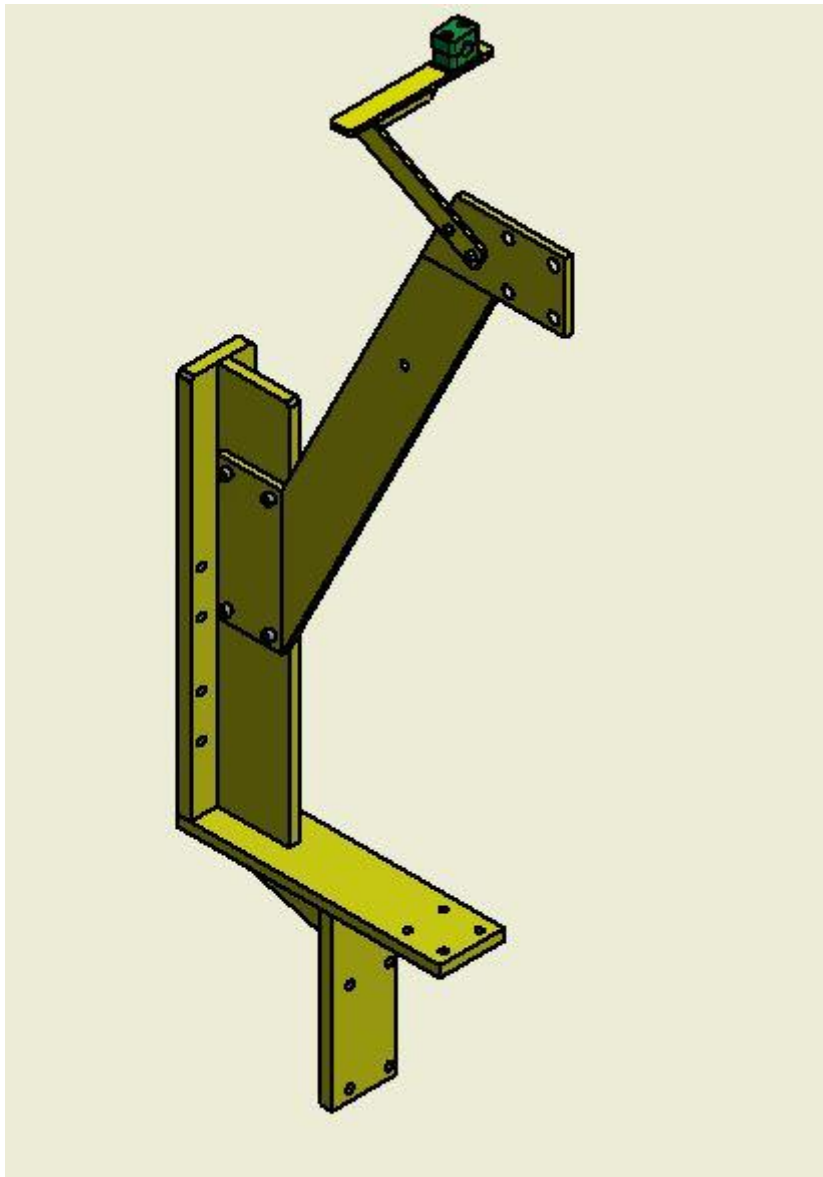
Nosač praškalice drži praškalice u kojima je prašak za EPP zavarivanje. Sa donje strane praškalice je otvor za elastično crijevo kojim se dovodi prešak od praškalice do cijevi za dovod praška koja se nalazi na glavi za zavarivanje. Sam nosač je konstruiran tako da omogućava pomoći stezaljki vertikalni i horizontalni pomak samih praškalice, s ciljem da se dovedu u najpovoljniji položaj i da postoji fleksibilnost ako bude potreba za podešavanjem položaja.



Slika 3.9 Nosač praškalice

3.4 Nosač motora za pogon žice

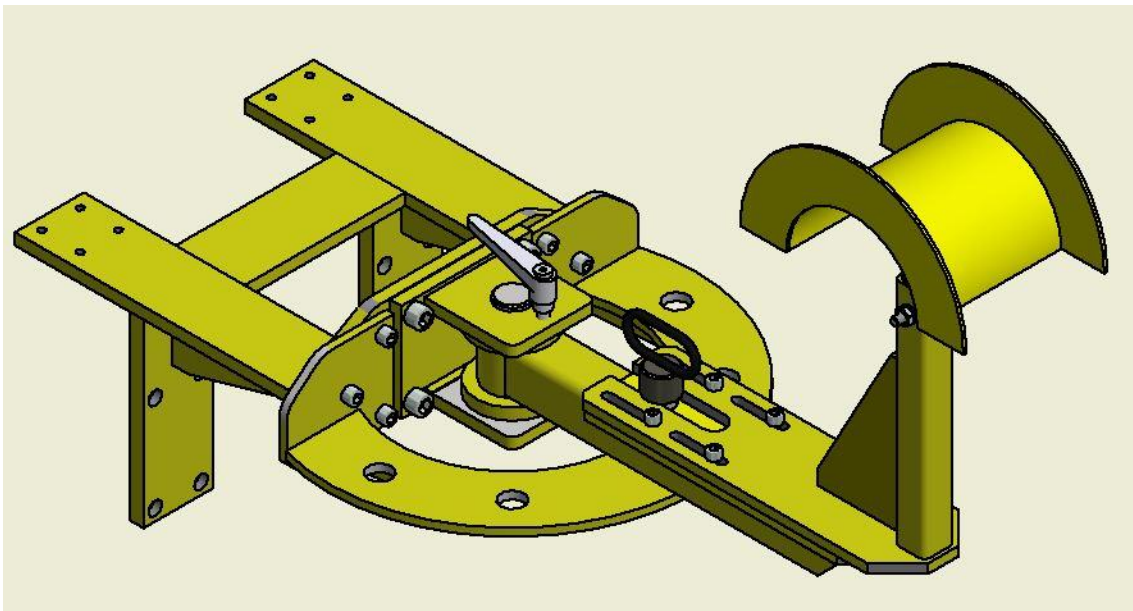
Kao što sam naziv govori, nosač motora za pogon žice omogućava nam montiranje motora za pogon žice. Motor za pogon žice vuče žicu od kalema te ju kroz bužir gura sve do kontaktne vodilice i kroz nju sve dok žica ne dođe u područje gdje se ostvaruje električni luk.



Slika 3.10 Nosač motora za pogon žice

3.5 Zakretni nosač za kablove i crijeva

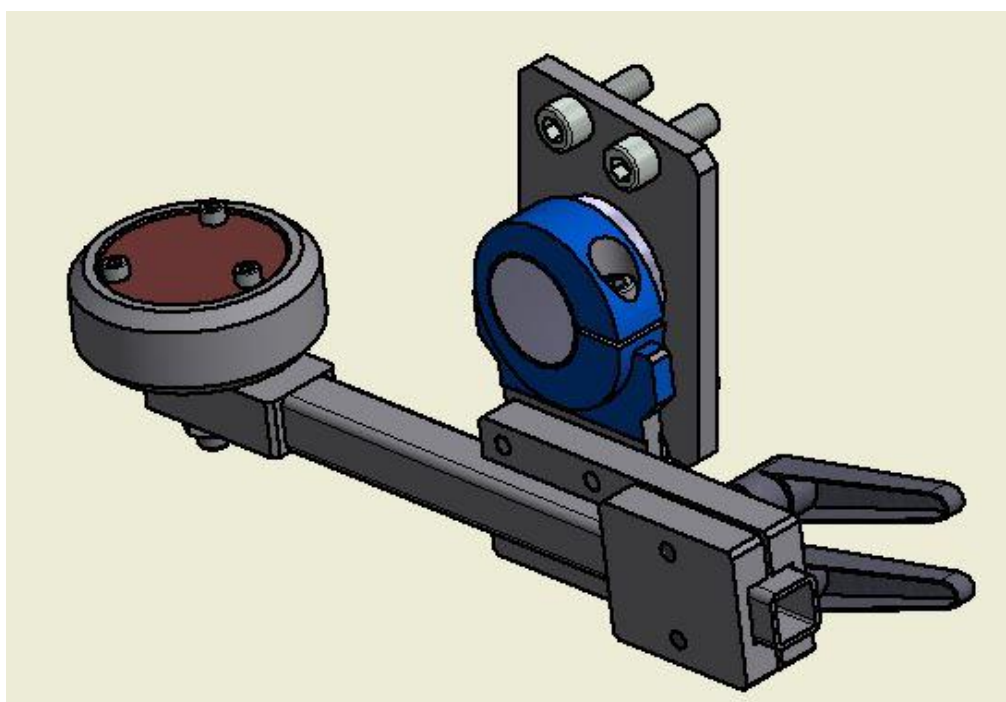
Zakretni nosač za kablove i crijeva služi da vatrogasno crijevo, u kojem su svi kablovi i crijeva za pneumatiku, bude podignuto i da ga usmjerava, drugim riječima kao neki prihvat za vatrogasno crijevo. Potreban je zato da crijevo ne pada na stroj, i da crijevo ima dobar prilaz samom stroju. Mora imat mogućnost zakretanja budući da će izvori struje i stlačenog zraka biti stacionarni pa će se upadni kut crijeva prema stroju mijenjati s obzirom kako se izvode prolazi zavarivanja. Zakretanjem nosača uvijek će se moći podesiti kut tako da crijevo nema mali radijus savijanja ili da se u još gorem slučaju lomi kod prilaza stroju.



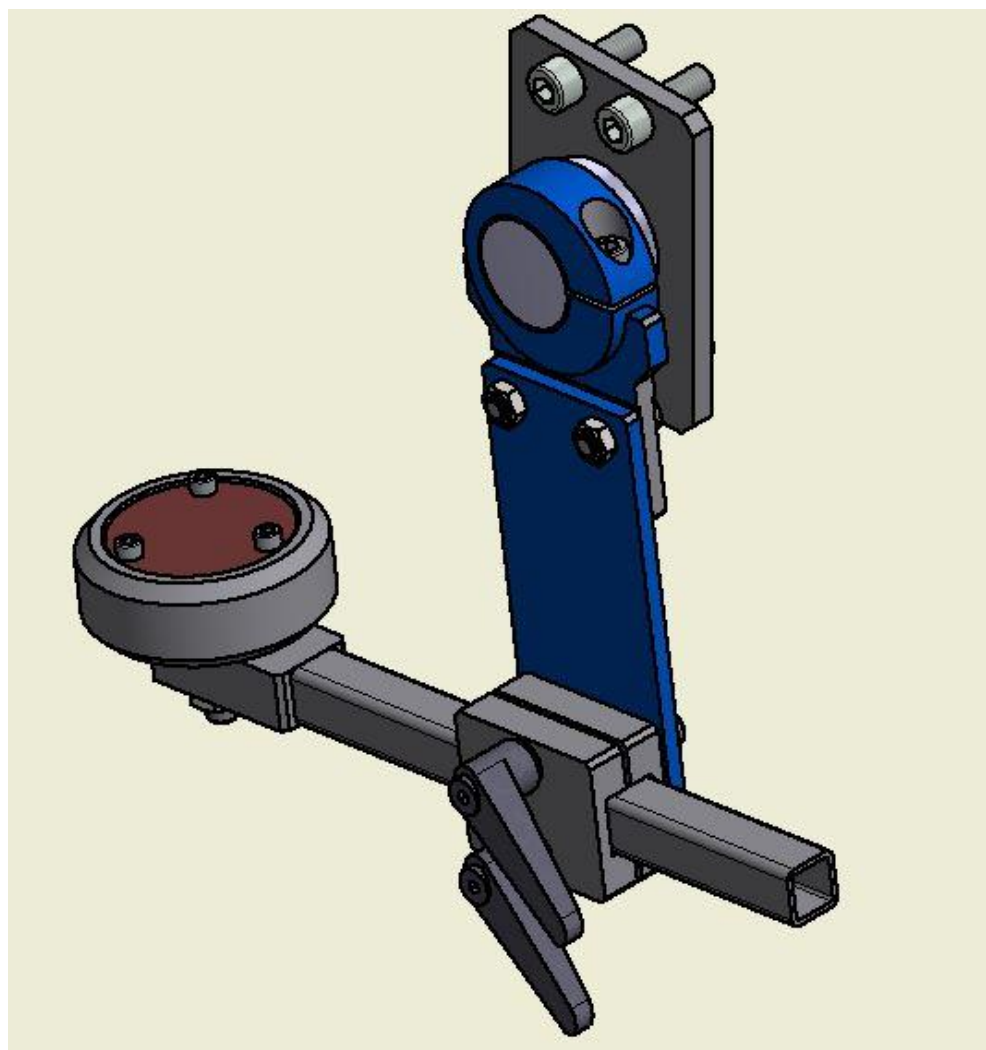
Slika 3.11 Zakretni nosač za kablove i crijeva

3.6 Bočne vodilice stroja

Budući da stroj neće voziti po tračnicama, a samim time neće imati ni vođenje tračnicama, moramo imati bočne vodilice stroja koje omogućavaju da stroj prati geometriju profila, a samim time i usmjeravaju stroj dok izvodi dužinsko zavarivanje. Postavljaju se sa prednje i stražnje strane stroja kako bi usmjeravanje i praćenje profila bilo što stabilnije i da se spriječi bilo kakvo zakretanje stroja u odnosu na profil. Bočne vodilice moraju imati mogućnost zakretanja kuta i mogućnost dužinskog podešavanja a sve u cilju da se vodilice mogu podesiti u najpovoljniji položaj budući da profili nisu savršene geometrije.



Slika 3.12 Bočna vodilica - prednja



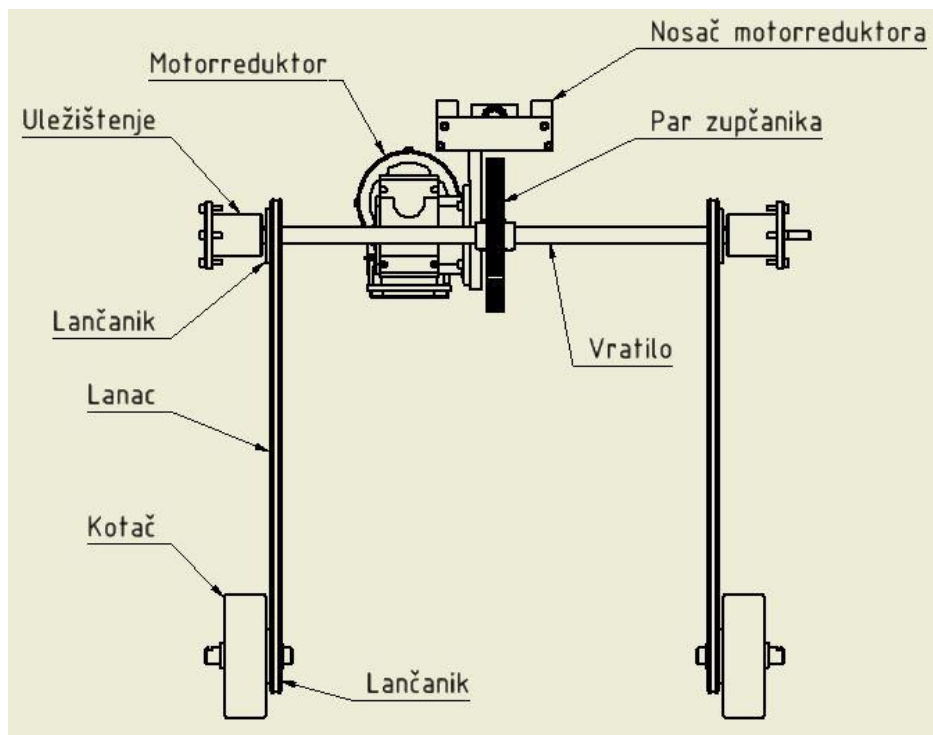
Slika 3.13 Bočna vodilica - stražnja

4 KONSTRUKCIJA I PRORAČUN POKRETNOG MEHANIZMA

U ovome dijelu će se osmisлити, odreditи, proračunati te konstruirati pokretni mehanizam stroja. Glavni ulazni podatak će biti brzina zavarivanja koja je u ovom slučaju ujedno i brzina hoda stroja. Na temelju tog podatka odreditи će se vrste prijenosa momenta i prijenosni omjeri. Iz zahtjeva na stroj zna se koja se oprema koristi za upravljanje i za pogon žice i poznata je debljina žice i kalem na kojem je namotana žica. Iz tih podataka saznaje se masa te opreme te će taj podatak, uz masu zavarenog kućišta podvozja biti glavni ulazni podaci za proračun motorreduktora.

4.1 Idejno rješenje pokretnog mehanizma

Na temelju oblika zavarenog kućišta podvozja radi se idejno rješenje pokretnog mehanizma. Iz zahtjeva na stroj zna se da mora imati mogućnost uzublјivanja i odzublјivanja motorreduktora stoga se mora konstruirati takav nosač motorreduktora.



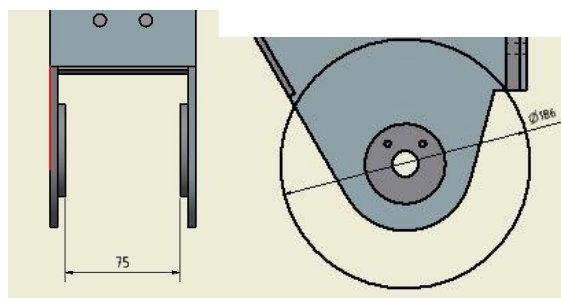
Slika 4.1 Skica idejnog rješenja pokretnog mehanizma

4.2 Proračun pokretnog mehanizma

4.2.1 Odabir kotača za podvozje

Za odabir kotača glavni ulazni podaci su masa stroja i ugradbene dimenzije na mjestu gdje će se kotač montirati. Uz to kotač mora imati naslon na koji će se montirati lančanik, u ovom slučaju biti će dva pogonska kotača i dva slobodna kotača.

Ukupna masa za odabir kotača dobije se zbrajanjem svih poznatih masa koje postoje (masa kućišta podvozja, masa svih ostalih glavnih pozicija, masa upravljačke opreme) te se uveća za 50% zbog sigurnosti a i zbog mase pokretnog mehanizma koji još nije određen. Budući da postoje dva uvjeta za odabir kotača koji se moraju ispuniti može se dogoditi da ako se želi zadovoljiti konstrukcijske zahtjeve na kotač (širina, vanjski promjer kotač, promjer za osovinu, promjer naslona) da će nosivost svih kotača biti podosta veća od zahtijevane. Širina između uški je 75 mm, u taj prostor uz kotač mora biti mjesta za distance sa svake strane kotača i za lančanik koji će se vijcima stegnuti na kotač. Iskustveno, uzimat će se u obzir kotači širine do 50 mm i malo ispod 50 mm, a što se tiče vanjskog promjera kotača uzimat će se u obzir kotači vanjskog promjera približno 150 mm.



Slika 4.2 Konstruktivna ograničenja na dimenzije kotača

Ulazni podaci za odabir kotača:

$$m \approx 1000 \text{ kg}$$

$$B \approx 50 \text{ mm}$$

$$D \approx 150 \text{ mm}$$

Odabran kotač:	178 PUR / 150 / 050 / 5 / 20
Proizvođač:	RÄDER – VOGEL
Nosivost:	660 kg
Vanjski promjer:	150 mm
Širina:	50 mm (54mm širina nabe)
Promjer rupe za osovinu:	20 mm



Slika 4.3 Kotač 178 PUR / 150 / 050 / 5 / 20 [7]

Kao što se vidi iz odabranog, nosivost 4 kotača je daleko veća od potrebne ali zbog konstrukcijskih zahtjeva odabire se taj kotač. Daleko veća nosivost od potrebne nije nužno negativno po konstrukciju, štoviše trajnost kotača će biti duža što je uvijek dobro.

4.2.2 Odabir motorreduktora za pogon podvozja

Kvalitetan pogon podvozja je jedan od najbitnijih elemenata stroja budući da je brzina zavarivanja direktno ovisna o brzini hoda, a kvaliteta zavarivanja je ovisna o brzini zavarivanja. Pogon podvozja mora osigurati stabilan, pouzdan i kontinuirani rad bez oscilacija ili uz minimalne oscilacije. Da bi pogon bio dobar mora se odabrati i adekvatan motorreduktor za pogon podvozja. Ako bi se kojim slučajem dogodio problem u pogonu stroja onda cijeli stroj gubi svoju funkciju i to za sobom povlači mnoge probleme.

$$m = 1500 \text{ kg}$$

$$D = 150 \text{ mm}$$

$$d = 20 \text{ mm}$$

$$f = 0,5 \text{ mm}$$

$$t = 1 \text{ s}$$

$$v = 2 \text{ m/min}$$

Otpor kretanju:

$$F_r = m \cdot g \left[\frac{2}{D} \cdot \left(\frac{0,005d}{2} + 0,5 \right) + 0,03 \right] \quad [10] \quad (1)$$

$$F_r = 1500 \cdot g \left[\frac{2}{150} \cdot \left(\frac{0,005 \cdot 20}{2} + 0,5 \right) + 0,03 \right]$$

$$F_r = 157 \text{ N}$$

Statički moment:

$$M_{stat} = \frac{F_r \cdot D}{2000 \cdot 0,8} \quad [10] \quad (2)$$

$$M_{stat} = \frac{157 \cdot 150}{2000 \cdot 0,8}$$

$$M_{stat} = 14,72 \text{ Nm}$$

Dinamički moment:

$$M_{din} = \frac{m \cdot \left(\frac{v}{60}\right)^2 \cdot 60D}{2000 \cdot 0,8 \cdot t \cdot v} \quad [10] \quad (3)$$

$$M_{din} = \frac{1500 \cdot \left(\frac{2}{60}\right)^2 \cdot 60 \cdot 150}{2000 \cdot 0,8 \cdot 1 \cdot 2}$$

$$M_{din} = 4,79 \text{ Nm}$$

Ukupan moment:

$$M_{uk} = M_{stat} + M_{din} \quad (4)$$

$$M_{uk} = 14,72 + 4,79$$

$$M_{uk} = 19,51 \text{ Nm}$$

Potrebna snaga motora:

$$P_{uk} = \frac{\frac{F_r \cdot v}{0,8 \cdot 60} + \frac{m \cdot \left(\frac{v}{60}\right)^2}{0,8t}}{1000} \quad [10] \quad (5)$$

$$P_{uk} = \frac{\frac{157 \cdot 2}{0,8 \cdot 60} + \frac{1500 \cdot \left(\frac{2}{60}\right)^2}{0,8 \cdot 1}}{1000}$$

$$P_{uk} = 8,62 \text{ W}$$

Odabran motor: SK1SIS40VA_IIFA_I-IEC63-63S

Proizvođač: NORD

Broj okretaja: $n = 14 \text{ min}^{-1}$

Moment: $M = 30,5 \text{ Nm}$

Izlazno vratilo: $\text{Ø}20 \times 40 \text{ mm}$

Prirubnica: $\text{Ø}120 \text{ mm}$



Slika 4.4 Motorreduktor SK1SIS40VA_IIFA_I-IEC63-63S [9]

4.2.3 Proračun prijenosnih omjera

$$D = 150 \text{ mm}$$

$$n_m = 14 \text{ min}^{-1}$$

$$v = 1,5 \text{ m/min}$$

$$z_1 = 17$$

$$m = 2$$

$$i_l = 1$$

Iz zahtjeva na stroj brzina zavarivanja a time i stroja treba biti $v = 0 - 2 \text{ m/min}$, iskustveno se odabire $v = 1,5 \text{ m/min}$ za proračun.

Za manji zupčanik koji se montira na izlazno vratilo motora, zbog tehnologije izrade odabire se broj zubi $z_1 = 17$ i modul $m = 2$.

Prijenosni omjer lančanika odabiremo $i_l = 1$, iz razloga jer se lanac koristi za prijenos snage i momenta a sva redukcija vrši se parom zupčanika.

Opseg kotača:

$$O = D\pi \tag{6}$$

$$O = 0,15\pi$$

$$O = 0,471 \text{ m}$$

$$\text{brzina vrtnje kotača za put od } 1,5 \text{ m} = \frac{1,5}{0,471}$$

$$\text{brzina vrtnje kotača za put od } 1,5 \text{ m} = 3,2$$

Za brzinu $v = 1,5 \text{ m/min}$ dobivamo broj okretaja kotača:

$$n_k = 3,2 \text{ min}^{-1}$$

Iz idejnog rješenja:

$$n_{z_1} = n_m = 14 \text{ min}^{-1} \quad (7)$$

$$n_l = n_k = 3,2 \text{ min}^{-1} \quad (8)$$

$$n_{z_2} = n_l = 3,2 \text{ min}^{-1} \quad (9)$$

Prijenosni omjer para zupčanika:

$$i_z = \frac{n_{z_1}}{n_{z_2}} \quad (10)$$

$$i_z = \frac{14}{3,2}$$

$$i_z = 4,375$$

Broj zubi većeg zupčanika:

$$z_2 = iz_1 \quad (11)$$

$$z_2 = 4,375 \cdot 17$$

$$z_2 = 74,375$$

Zaokružujemo na prvi veći broj:

$$z_2 = 75$$

Nakon odabira broja zubi većeg zupčanika provede se proračun ponovno da bi se dobili stvarne prijenosni omjeri, brojevi okretaja i brzina stroja.

$$n_m = 14 \text{ min}^{-1}$$

$$n_{z_1} = 14 \text{ min}^{-1}$$

$$z_1 = 17$$

$$z_2 = 75$$

$$i_l = 1$$

$$O = 0,471 \text{ m}$$

$$i_z = \frac{z_2}{z_1} = \frac{75}{17} = 4,412 \quad (12)$$

$$n_{z_2} = \frac{n_{z_1}}{i} = \frac{14}{4,412} = 3,17 \text{ min}^{-1} \quad (13)$$

$$n_l = n_{z_2} = 3,17 \text{ min}^{-1} \quad (14)$$

$$n_k = n_l = 3,17 \text{ min}^{-1} \quad (15)$$

$$v = O \cdot n_k \quad (16)$$

$$v = 0,471 \cdot 3,17$$

$$v = 1,49 \text{ m/min}$$

Za regulaciju brzine mora se ugraditi frekventni pretvarač. Frekventni pretvarač ima mogućnost mijenjanja nazivne frekvencije od 50 Hz na minimalnu frekvenciju od 3 Hz te na maksimalnu frekvenciju od 87 Hz. Mijenjajući nazivnu frekvenciju mijenja se izlazni broj okretaja na vratilu motorreduktora a time preko pokretnog mehanizma i brzina stroja.

4.2.4 Proračun lančanog prijenosa

Snaga na vratilu motorreduktora:

$$P = M \cdot \omega \quad (17)$$

$$P = M \cdot \frac{\pi \cdot n}{30} = 30,5 \cdot \frac{14\pi}{30} \quad (18)$$

$$P = 44,7 \text{ W}$$

Snaga na lančaniku:

$$P_l = \frac{P}{2} = \frac{44,7}{2} \quad (19)$$

$$P_l = 22,35 \text{ W}$$

Moment na lančaniku:

$$M_l = \frac{P_l}{\omega_l} = \frac{P_l}{\frac{\pi n_l}{30}} = \frac{30P_l}{\pi n_l} \quad (20)$$

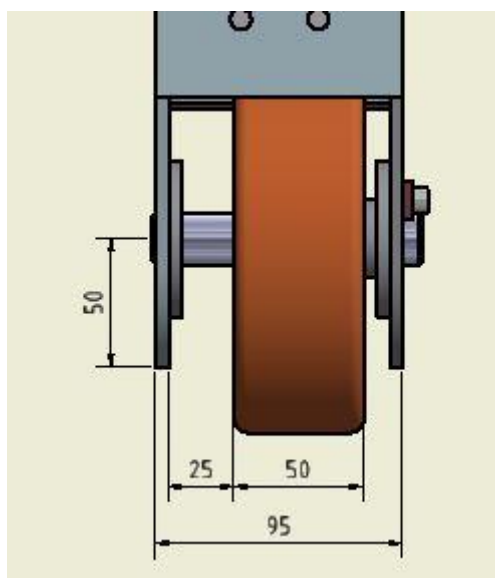
$$M_l = \frac{30 \cdot 22,35}{3,17\pi}$$

$$M_l = 67 \text{ Nm}$$

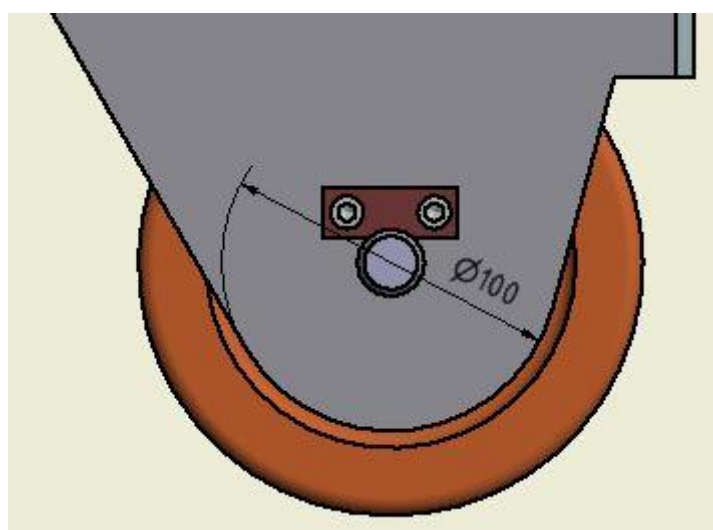
Zbog izvedbe konstrukcije postoje ograničenja dimenzija (širina lanca i maksimalni promjer lančanika) koja sužavaju područje odabira lanca i lančanika.

Budući da se nalazimo u tzv. kvazistacionarnom području sa vrlo malim brojem okretaja i sa vrlo malim brzinama lanca odabir lanca iz tablica i dijagrama i nije baš pouzdan jer bi se moralo linearnom interpolacijom približno odrediti može li željeni lanac zadovoljiti.

Proizvođači lanaca u tim slučajevima preporučaju pomoć i savjet svojeg stručnog tehničkog osoblja i korištenje službenog kalkulatora za odabir lanaca.



Slika 4.5 Dimenzijska ograničenja širine lanca i maksimalnog promjera lančanika – pogled sprijeda



Slika 4.6 Dimenzijska ograničenja širine lanca i maksimalnog promjera lančanika – pogled bočno

Ulazni podaci za proračun lanca:

$$M_l = 67 \text{ Nm}$$

$$n_l = 3,17 \text{ min}^{-1}$$

$$a = 571,5 \text{ mm}$$

$$z_1 = z_2 = 26$$

RENOLD

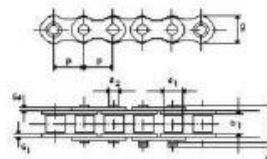
Chain Drive Calculation - 05-Sep-2019

Chain: 06 B (ISO 606) Simplex Renold Synergy

Serial Number: GY06B1

Chain Data

Pitch:	p = 9.525 mm	Height:	g = 8.20 mm
ISO Breaking Load:	Fb = 11100 N	Inner Plate Thickness:	si = 1.25 mm
Inner Width:	b1 = 5.72 mm	Outer Plate Thickness:	sa = 1.00 mm
Roller Diameter:	d1 = 6.35 mm	Pin Length:	l = 12.50 mm
Pin Diameter:	d2 = 3.28 mm	Connecting Pin Ext.:	k = 1.30 mm
Mass:	q = 0.39 kg/m	Bearing Area:	f = 0.28 cm ²



Loading Condition

Input Power:	P = 0.02 kW	Input Speed:	n1 = 3.17 rpm
Torque:	T = 67.00 Nm	Static Force:	F = 1699 N
Chain Linear Velocity:	v = 0.01 m/s	Centrifugal Force:	Ff = 0.00 N
Bearing Pressure:	Pr = 60.71 N/mm ²	Dynamic Force:	Fd = 1699 N
Chain Safety Factors:	Static: 6.53 Dynamic: 6.53	Total Force:	Fg = 1699.75 N

Environment Conditions

Loading Classification:	Driving Machine: Smooth Running. Driven Machine: Smooth Running.
Service Conditions:	Better Than Recommended.
Environment Condition:	Normal Environment. Indoor Application.

Expected Working Life of the Chain

The working life of the chain is > 30000

After this time, plate & bearing pin fractures are possible.

Chain Drive

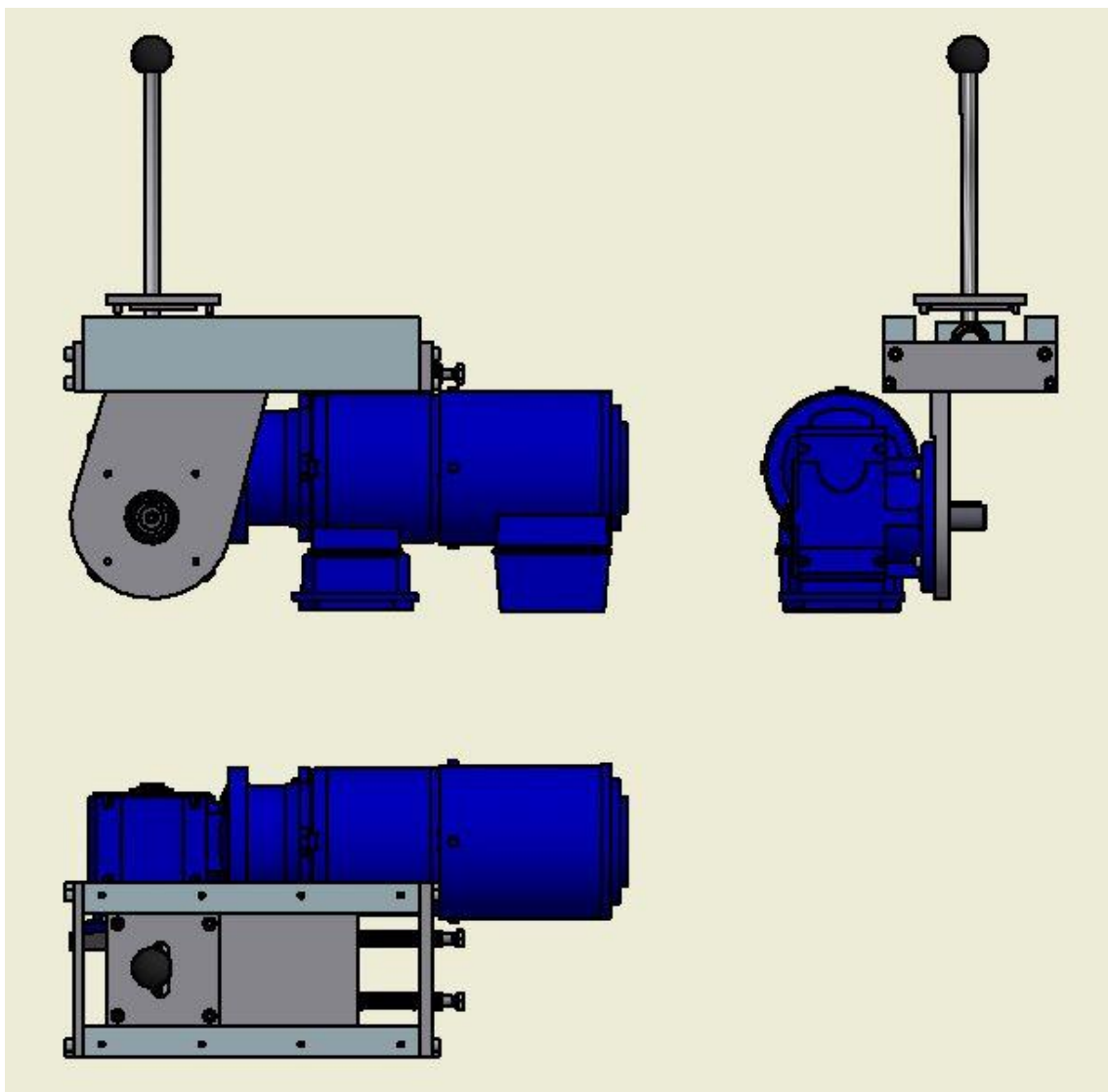
Number of Links:	X = 146
Chain Length:	l = 1390.65 mm (Chain Tensioner Required)
Centre Distance:	a = 571.50 mm
Ratio:	i = 1.00
Number of Teeth:	Driving Sprocket (Z1): 26 Driven Sprocket (Z2): 26
Pitch Circle Diameter:	Driving Sprocket (Z1): 79.02 mm Driven Sprocket (Z2): 79.02 mm
Recommended Lubrication:	Manual Lubrication

Only valid for the above Renold product number.

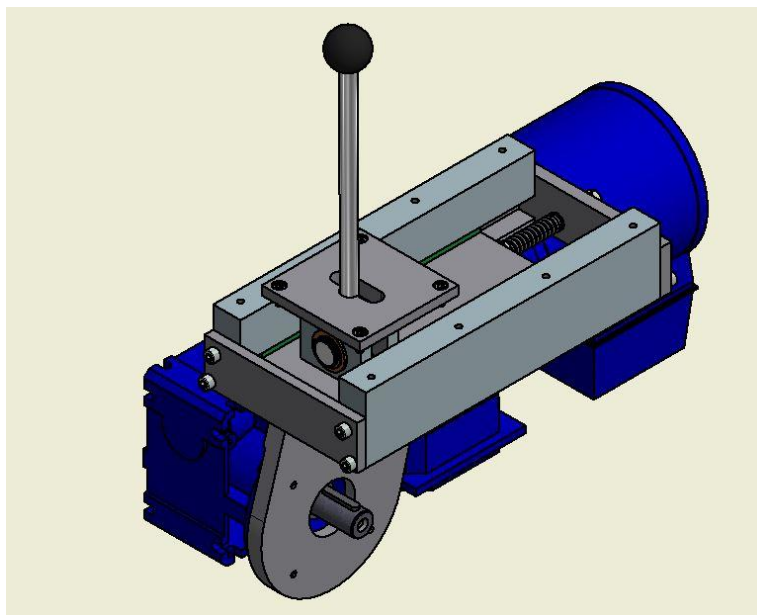
Slika 4.7 Proračun lanca [8]

4.2.5 Konstruiranje nosača motora

Iz zahtjeva na stroj, točnije iz opisa zavarivanja, definirano je da motorreduktor mora imati mogućnost uzublivanja za radni hod i mogućnost odzublivanja za prazan hod. Za ostvariti taj zahtjev najlakši i najjeftiniji način je korištenje tlačnih opruga. Opruge će svojom tlačnom silom gurati nosač motora po klizaču te tako uzubiti manji zupčanik u veći a za odzublivanje će se koristiti poluga da bi se opruge stlačile i time odzubio manji zupčanik od većeg.

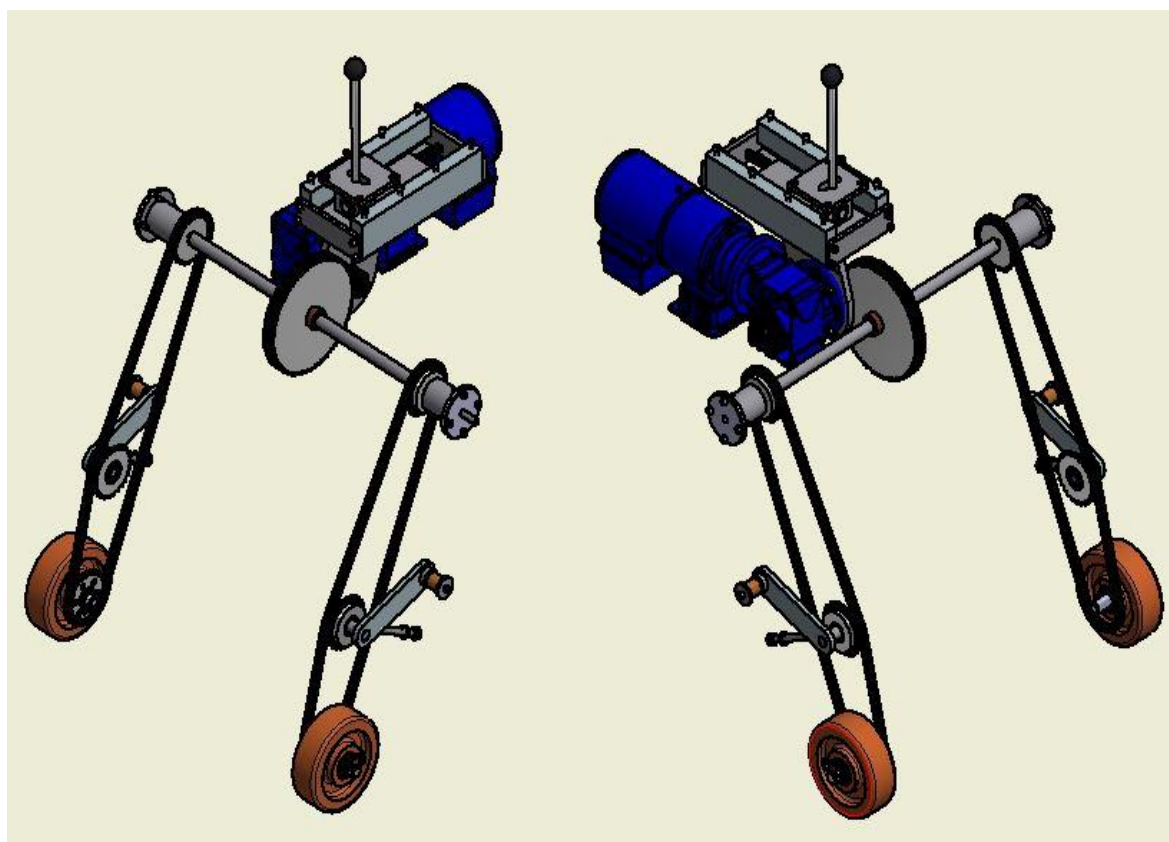


Slika 4.8 Prikaz pogleda nosača motorreduktora



Slika 4.9 3D prikaz nosača motorreduktora

4.2.6 3D prikaz cijelog pokretnog mehanizma



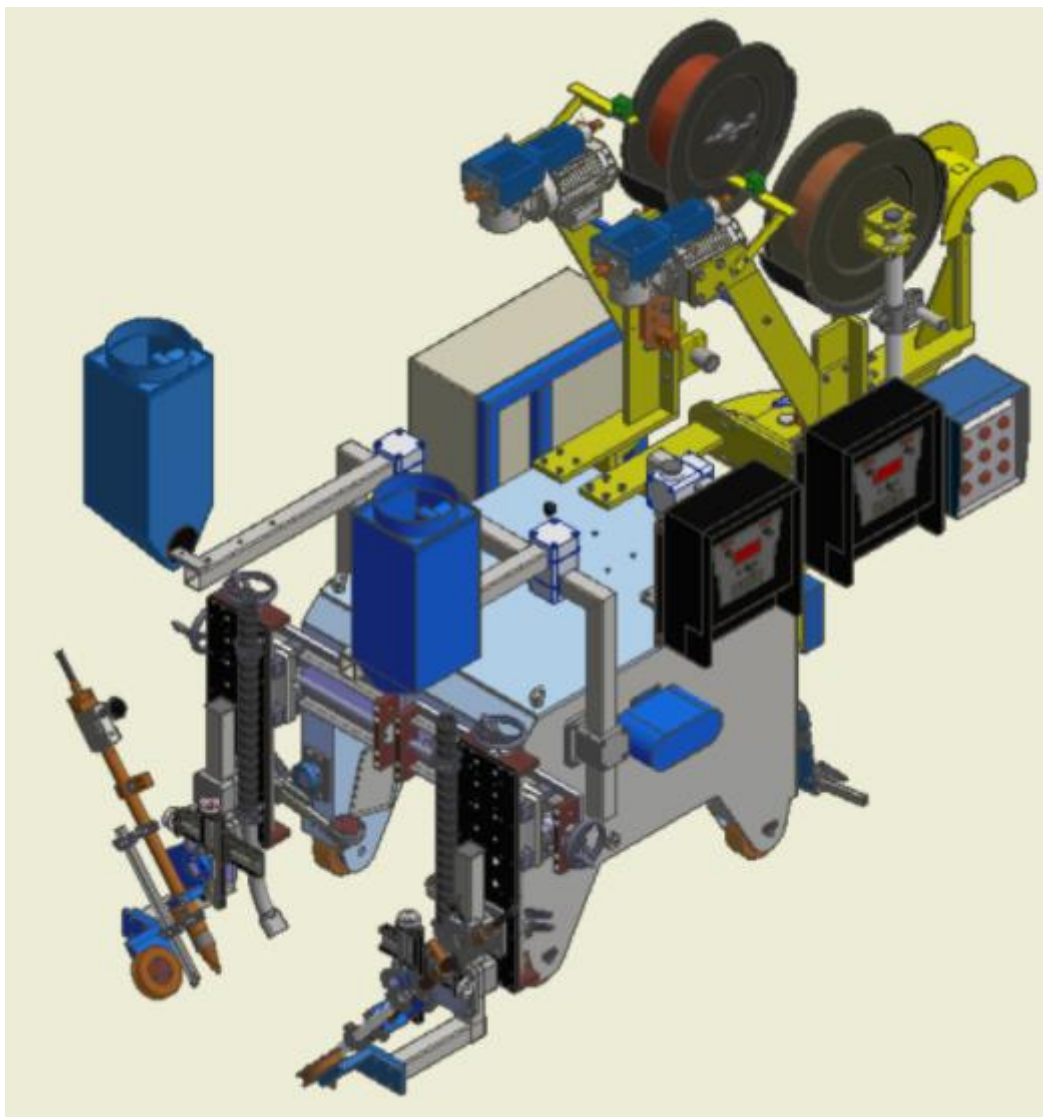
Slika 4.10 3D prikaz cjelokupnog pokretnog mehanizma

5 IZRADA SKLOPA I OPIS IZRADE STROJA

Nakon što su određeni svi dijelovi pokretnog mehanizma može se krenuti u izradu cjelokupnog sklopa stroja. U poglavlju 3 razrađene su glavne pozicije tj. glavne podsklopovi stroja koje će se zajedno sa pokretnim mehanizmom montirati na podvozje stroja. Glavni podsklopovi konstruirali su se na način da ih se kao zasebne jedinice montira na podvozje te se time omogućila jednostavnija i brža montaža cijelog stroja. U 3D modelu podsklopovi se slažu na podvozje na način na koji se montira i u proizvodnji ne bi li se time kontrolirala mogućnost montaže i ako bi se kojim slučajem otkrile neke nepravilnosti ili nemogućnosti jednostavnog montiranja ili nekad i nemogućnost montiranja da se otklone i da serekonstruiraju podsklopovi i ostale pozicije. Takvim postupkom uveliko su spriječene i po potrebi otklanjene moguće greške i nelogičnosti.

Nakon izrade kompletnog 3D modela cijelog stroja kreće se u izradu tehničke dokumentacije. Treba naglasiti da postoji konstantna komunikacija sa uredom tehnologije i uredom proizvodnje ne bi li se pronašlo najbrže, najjednostavnije i najjeftinije rješenje a da se time ne naruši kvaliteta izrade i kvaliteta samog stroja. Nakon izrade tehničke dokumentacije svaki nacrt šalje se u ured tehnologije gdje se za svaki nacrt, tj. za svaku poziciju koja se izrađuje radi tehnologija izrade (alati, strojevi, operacije izrade, postupak i redoslijed operacija, itd.). Nakon tehnologije dokumentacija se šalje u ured pripreme proizvodnje gdje se za svaku poziciju koju se izrađuje radi raspis potrebnog materijala i rade radni nalozi. Sastavnice sa kupovnim i standardnim dijelovima šalju se u ured nabave. Nakon ureda za pripremu proizvodnje dokumentacija se šalje u ured šefa proizvodnje te onda ured proizvodnje nadzire i osigurava nesmetanu izradu svih pozicija.

Nakon izrade svih pozicija i nabave sve kupovne i standardne robe, sve pozicije idu u pogon montaže. U montaži se, kako je prije spomenuto, pozicije slažu u podsklopove pa tek onda svi glavni podsklopovi u cjelokupni sklop. Nakon što je napravljena montaža svih mehaničkih pozicija elektromontaža radi svoj dio projekta. Montiraju se upravljačke jedinice za zavarivanje i za pogon stroja, provodnici struje, stlačenog zraka i sva ostala elektro i pneumatska instalacija potrebna za rad i upravljanje stroja.



Slika 5.1 3D model stroja

6 EKPERIMENTALNI DIO

U eksperimentalnom dijelu opisati će se postupci testiranja stroja te vidjeti zapise provedenog testiranja. Testiranje stroja vrši se tako da se napravi preslika komada koji će se zavarivati. Provjerava se geometrija stroja u odnosu na trapezni profil. Elektro konstrukcija provjerava i testira upravljanje zavarivanja i pogona stroja. Nakon provjera zavaruje se testni komad ne bi li se podesili parametri zavarivanja da zavarivanje zadovolji postavljene kriterije.

Interni protokol za preuzimanje:

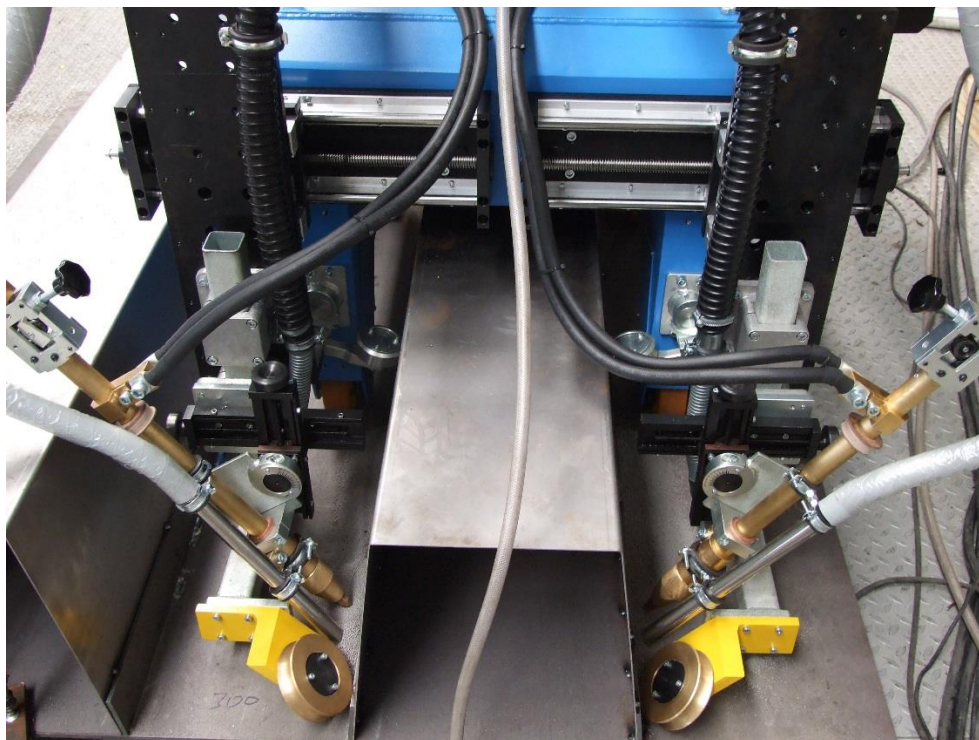
+	Preuzimanje pred isporuku		Završno preuzimanje		Br.	
---	---------------------------	--	---------------------	--	-----	--

RN:18-1-016		Datum:	
Naziv stroja: Stroj za uzdužno zavarivanje trapezних profila			
Broj narudžbe:			
Kupac:			
		Prisutnost Uniweld Strojevi	
PR	Josip Ribarić	MK	Hrvoje Matusak
EK		P	

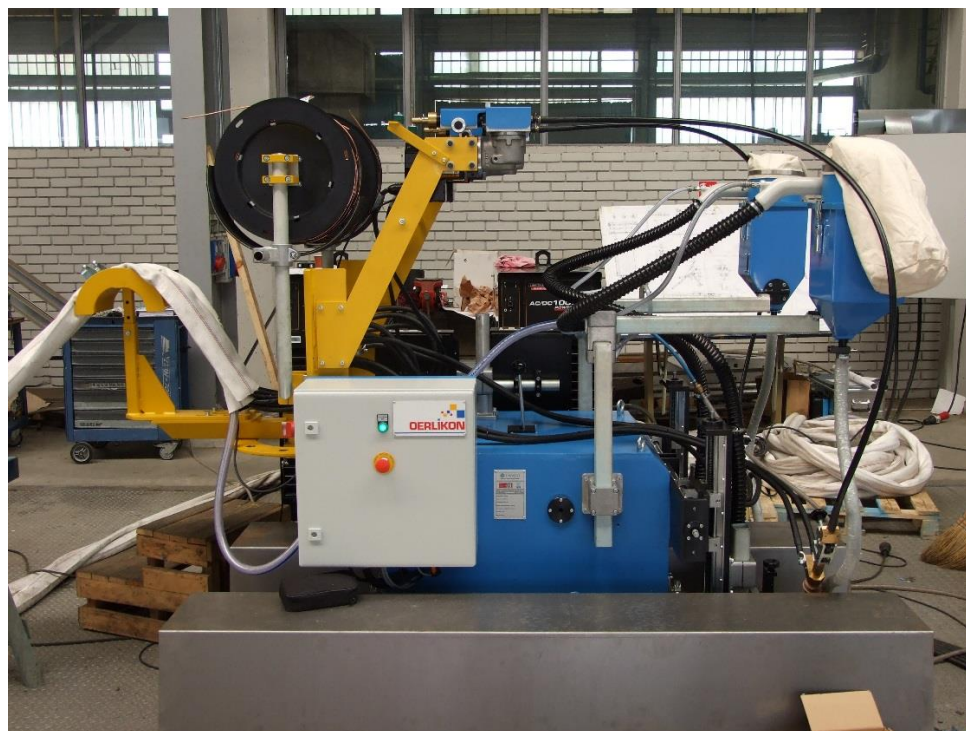
Provjera				
Br.	Naziv	NP*	UR**	Napomena
1	Konstrukcija mašine		+	
2	Alati za prihvat obratka	+		
3	Rezervni dijelovi	+		
4	Pneumatika:	Dijelovi, instalacija, funkcija	+	
5	Hidraulika:	Dijelovi, instalacija, funkcija	+	
6	Hlađenje:	Dijelovi, instalacija, funkcija	+	
7	Podmazivanje:	Dijelovi, instalacija, funkcija	+	
8	Zavarivanje	Dijelovi, instalacija, funkcija	+	
9	Elektrotehnika:	Dijelovi, instalacija, funkcija	+	
10	Zaštitne mjere i sklopovi		+	
11	Robot	+		
12	Vrijeme takta (ciklusa)	+		
13	Posebности	+		

*NP-ne postoji
**UR-u redu

Rokovi			
Isporuka:		Montaža:	
		Puštanje u rad :	



Slika 6.1 Provjera geometrije stroja



Slika 6.2 Slika stroja sa improviziranim radnim komadom



Slika 6.3 Ispitni uzorak



Slika 6.4 Presjek zavora ispitnog uzorka

7 ZAKLJUČAK

U ovom radu može se vidjeti proces razvoja specijalnog stroja za uzdužno zavarivanje trapeznih profila. Cilj je bio osmisliti, konstruirati i izraditi stroj koji će zadovoljiti sve zadane uvjete na stroj te zadovoljiti ISO norme kvalitete i sigurnosne norme.

Prvotno je na temelju profila kojeg će stroj zavarivati i opisa zavarivanja i ostalih zahtjeva na stroj osmišljeno i konstruirano podvozje kao zavarena konstrukcija. Nakon podvozja provedena je razrada svih glavnih podsklopova te nakon toga osmišljen proračunat i konstruiran pokretni mehanizam stroja te je odabran motorreduktor za pokretanje samog mehanizma. Na temelju toga izrađen je 3D model stroja te je pomoću 3D modela izrađena tehnička dokumentacija, nakon izrade tehničke dokumentacije krenula je proizvodnja stroja. Nakon izrade svih pozicija i nabave kupovnih dijelova stroj je složen u montaži, testiran, zadovoljio sve zahtjeve i norme te je spreman za puštanje u rad.

Ulaskom u EU Republika Hrvatska sudjeluje u provođenju industrijske politike čime su osmišljene Strategije za razvoj za poboljšanje postojećeg stanja u industriji. Pozicija i konkurentnost Republike Hrvatske na tržištu EU nije dobra, nalazi se donjem dijelu ljestvice konkurentnosti a kao najveći razlozi takvog stanju su neučinkovita birokracija, politička nestabilnost, regulacija i visina poreza te naravno neizbježna korupcija. Dobra vijest je da industrija, izvoz i BDP imaju tendenciju rasta.

LITERATURA

- [1] Kraut, B.: Strojarski priručnik, Tehnička knjiga Zagreb, 1970.
- [2] Decker, K. H.: Elementi strojeva, Tehnička knjiga Zagreb, 1975.
- [3] Herold, Z.: Računalna i inženjerska grafika, Zagreb, 2003.
- [4] <http://www.uniweld-strojevi.com/hr>, zadnji posjet: kolovoz 2019.
- [5] Inženjersko tehnički priručnik – Zavarivanje I, II, III, IV, Biblioteka tehničke literature, Beograd, 1979.
- [6] M. Živčić: Elektrolučno zavarivanje pod zaštitom praška – EPP, Zavarivanje 26 (1983) 4, 215 – 221
- [7] https://www.raedervogel.de/fileadmin/downloads2015/DE/Katalog_Broschueren/Hauptkatalog.pdf, zadnji posjet: kolovoz 2019.
- [8] <http://www.renoldchainselector.com/ChainSelector>, zadnji posjet: kolovoz 2019.
- [9] https://www.nord.com/cms/en/documentation/software/configurator/configurator_2.jsp#/product-search/gears?family=6d68f325-1619-49f9-8e65-da571d7bd884&configurationId=6e3d7fba-0123-4824-ae63-bafcb4ba2886, zadnji posjet: kolovoz 2019.
- [10] Podloge za proračun stupova i okretaljki, Uniweld Maschinenbau GmbH & Co. KG

PRILOZI

- I. CD-R disk
- II. Tehnička dokumentacija