

Prilog 2

Matusak, Hrvoje

Supplement / Prilog

Publication year / Godina izdavanja: **2019**

Permanent link / Trajna poveznica: <https://urn.nsk.hr/urn:nbn:hr:128:881335>

Rights / Prava: [In copyright](#) / [Zaštićeno autorskim pravom.](#)

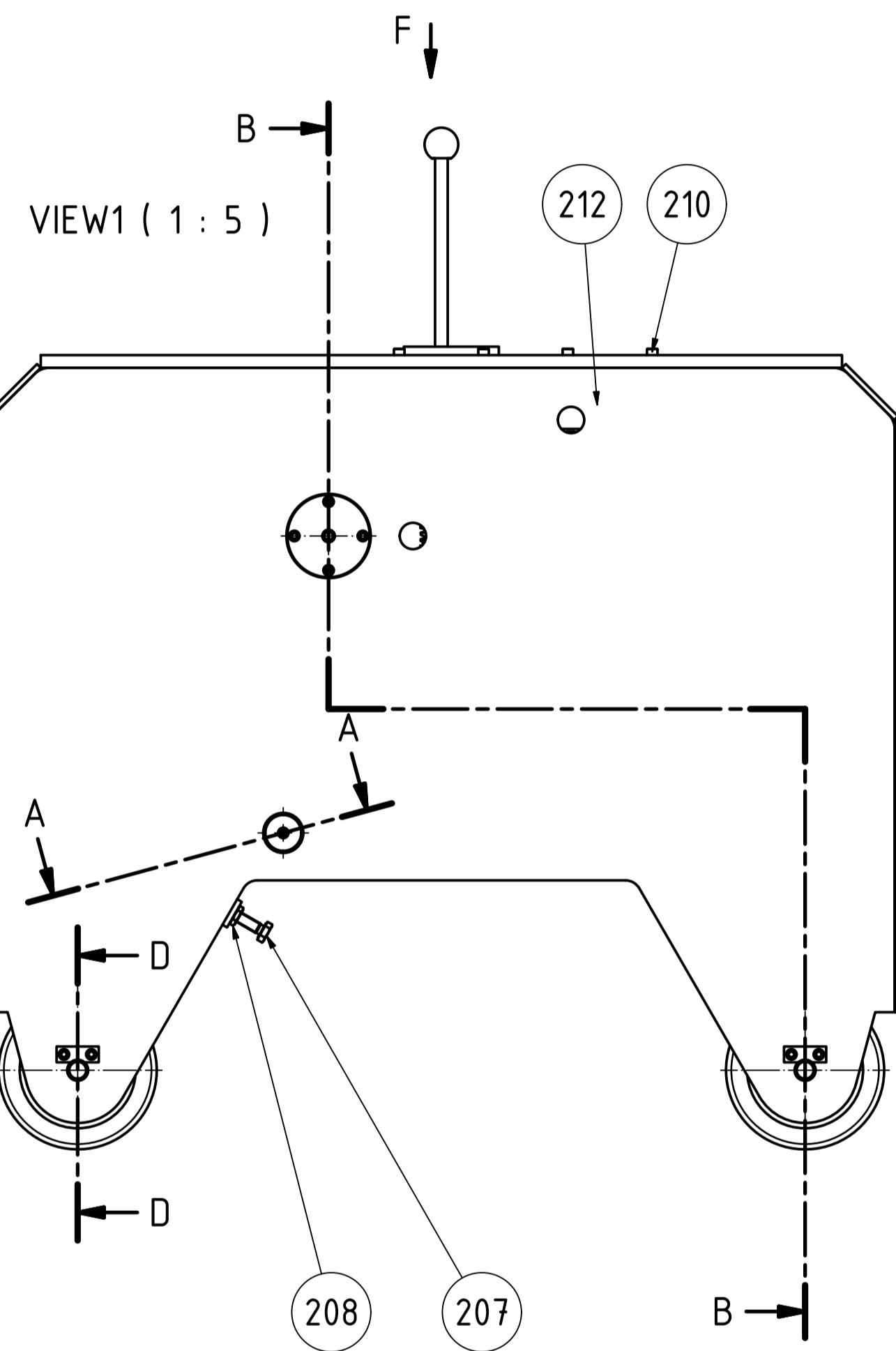
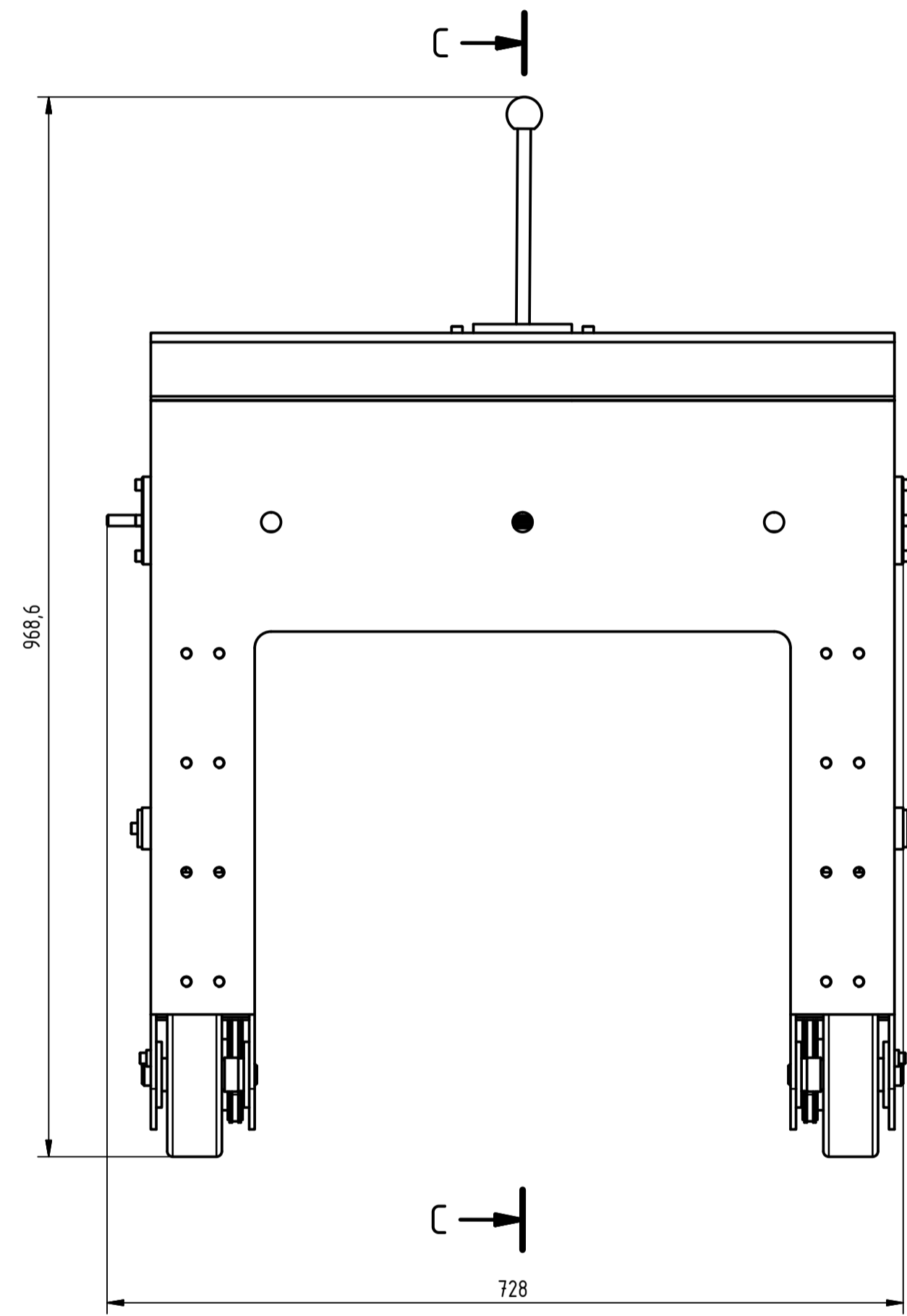
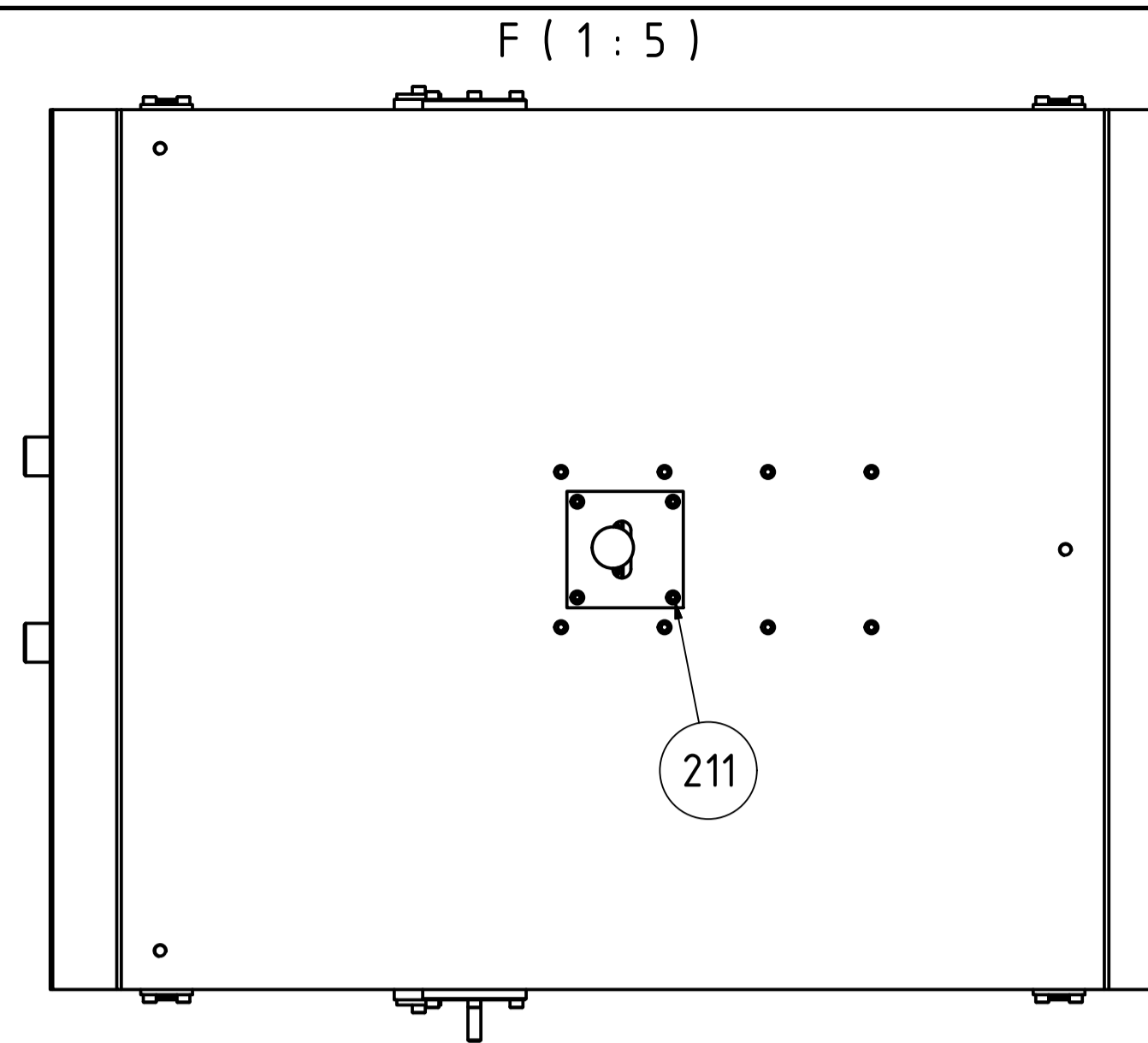
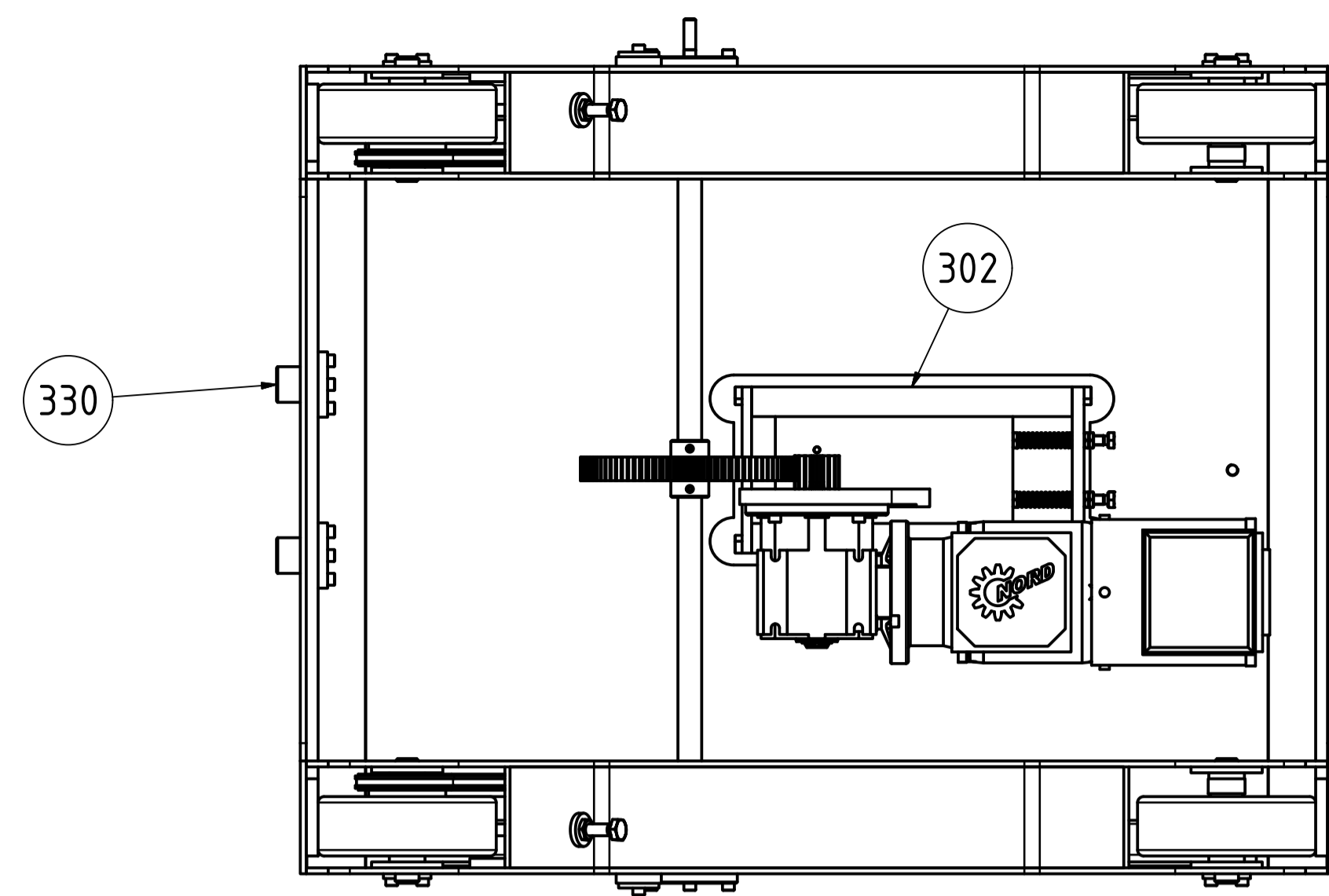
Download date / Datum preuzimanja: **2025-02-05**



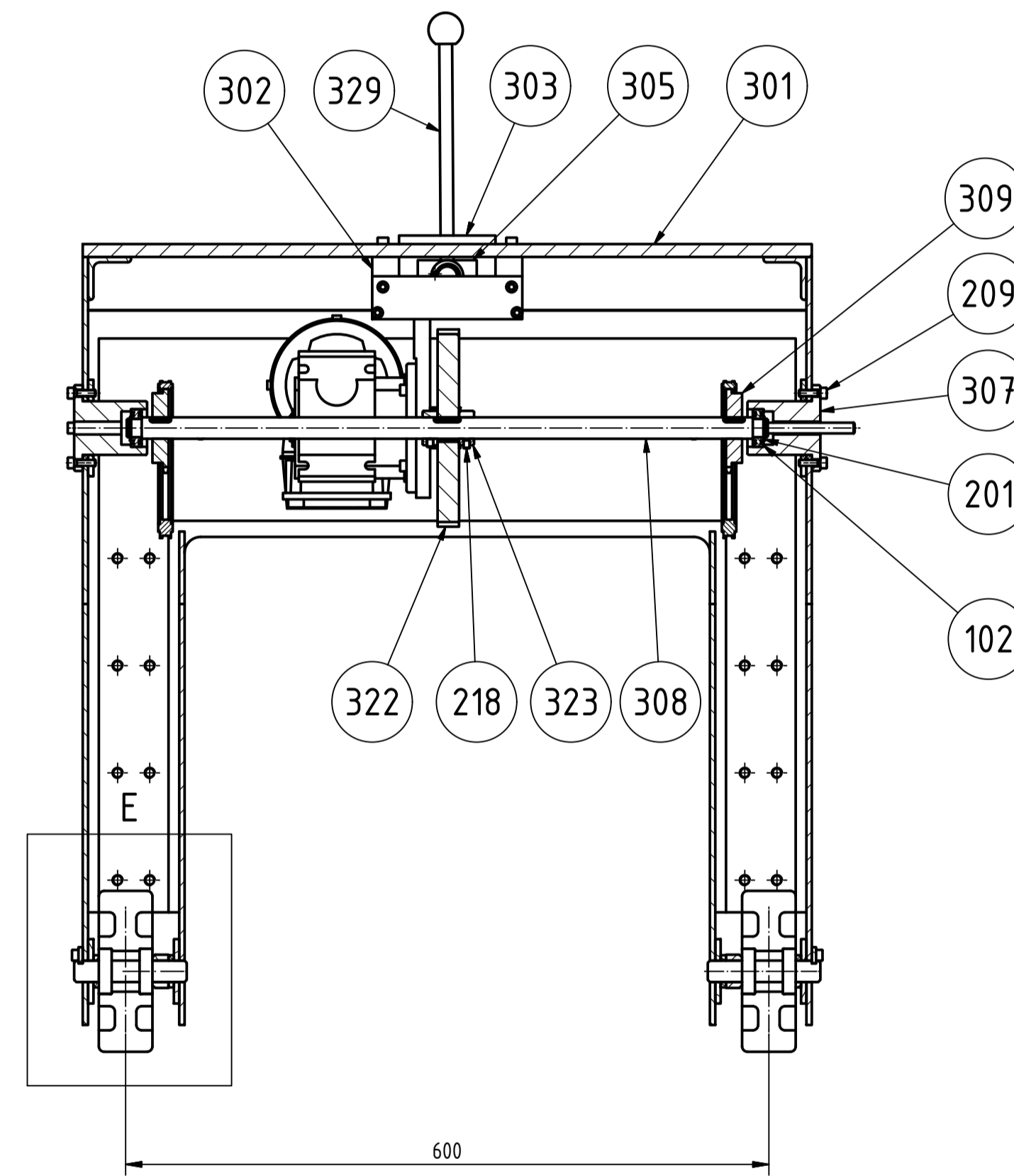
VELEUČILIŠTE U KARLOVCU
Karlovac University of Applied Sciences

Repository / Repozitorij:

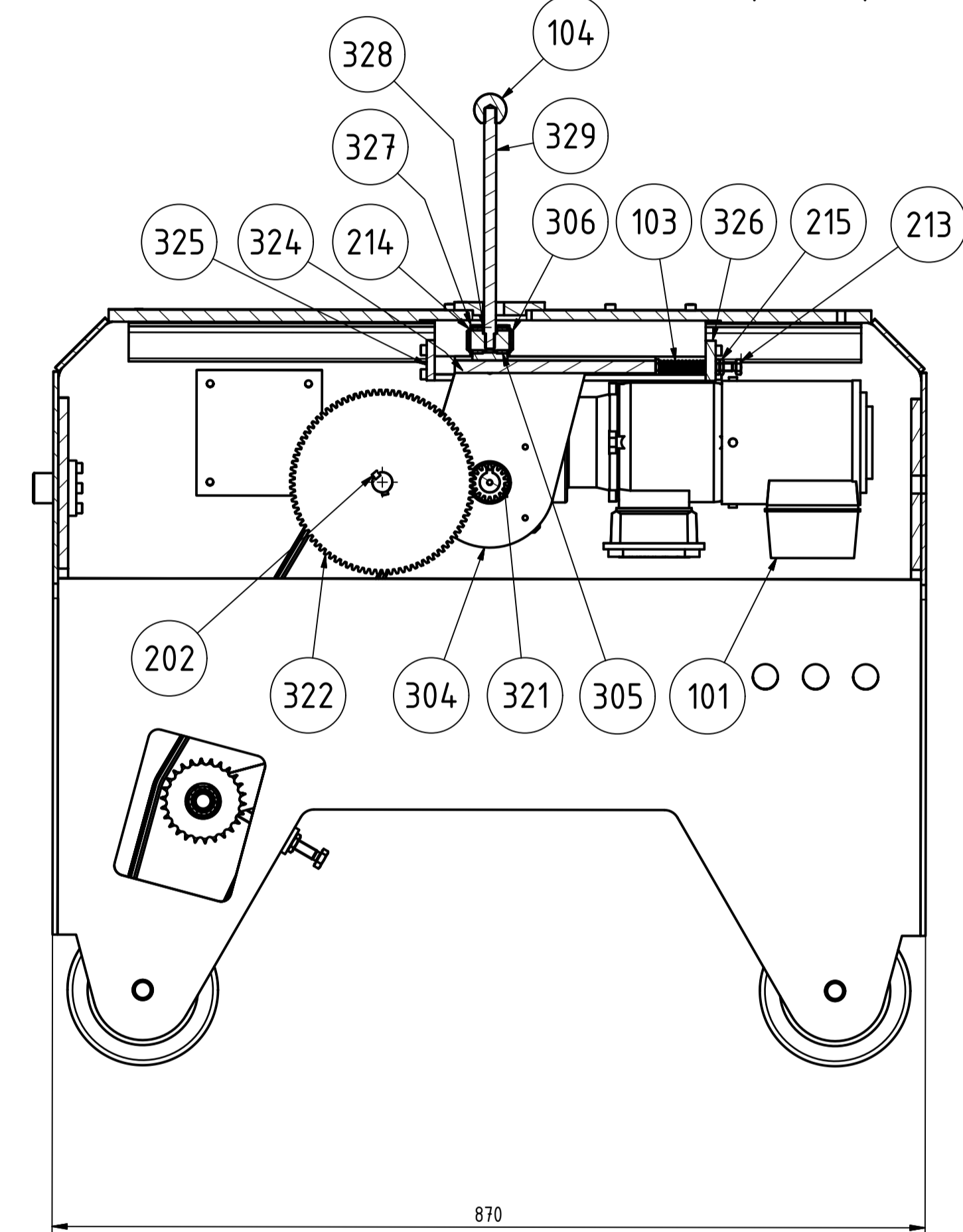
[Repository of Karlovac University of Applied
Sciences - Institutional Repository](#)



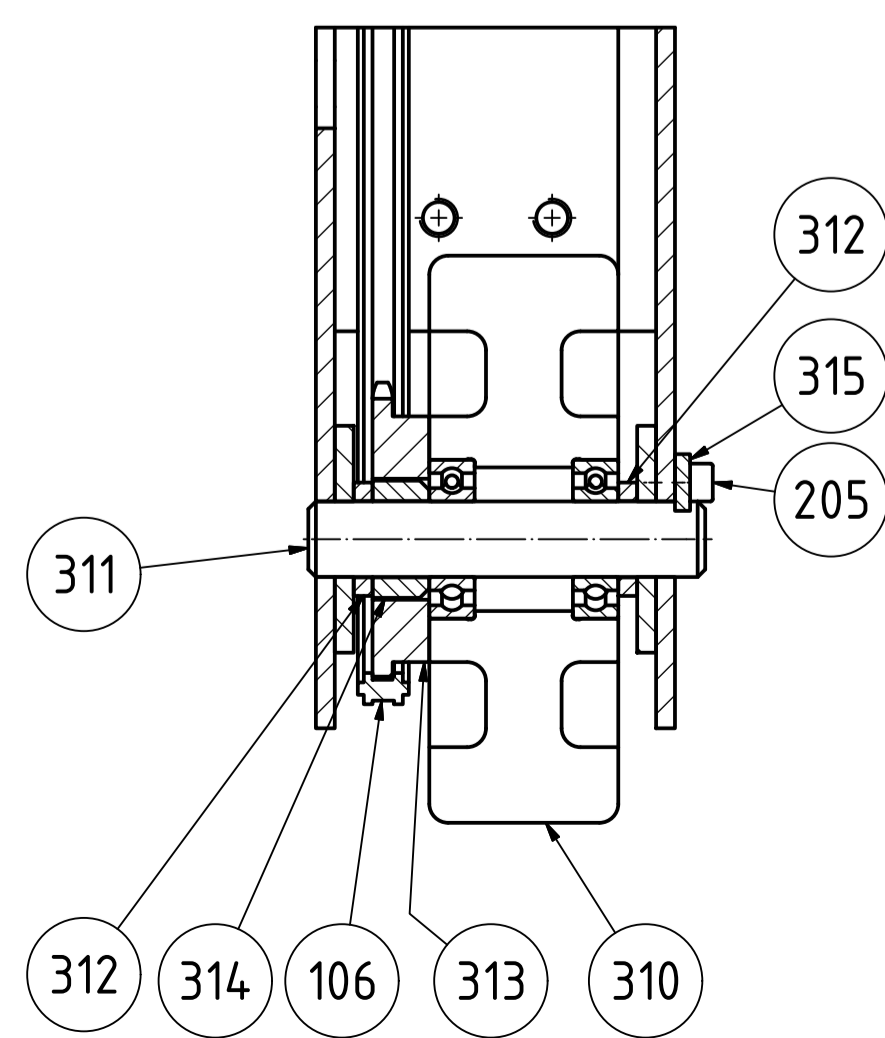
B-B (1:5)



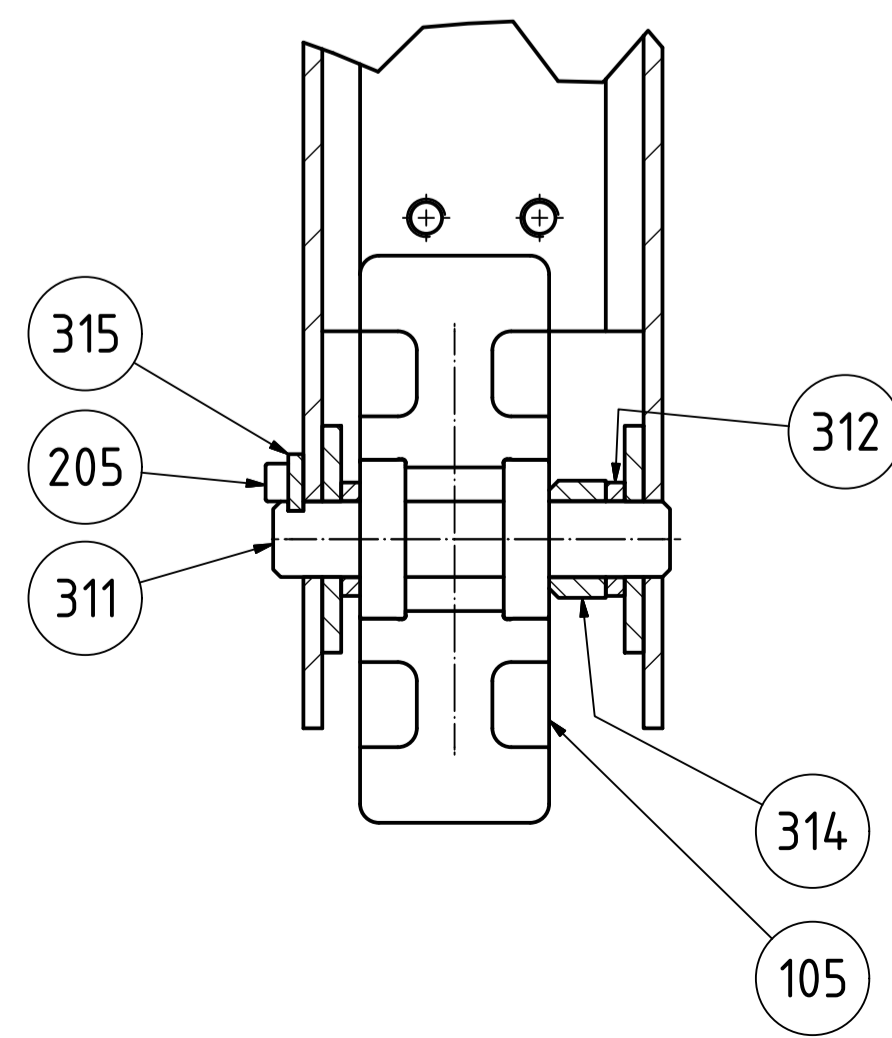
C-C (1:5)



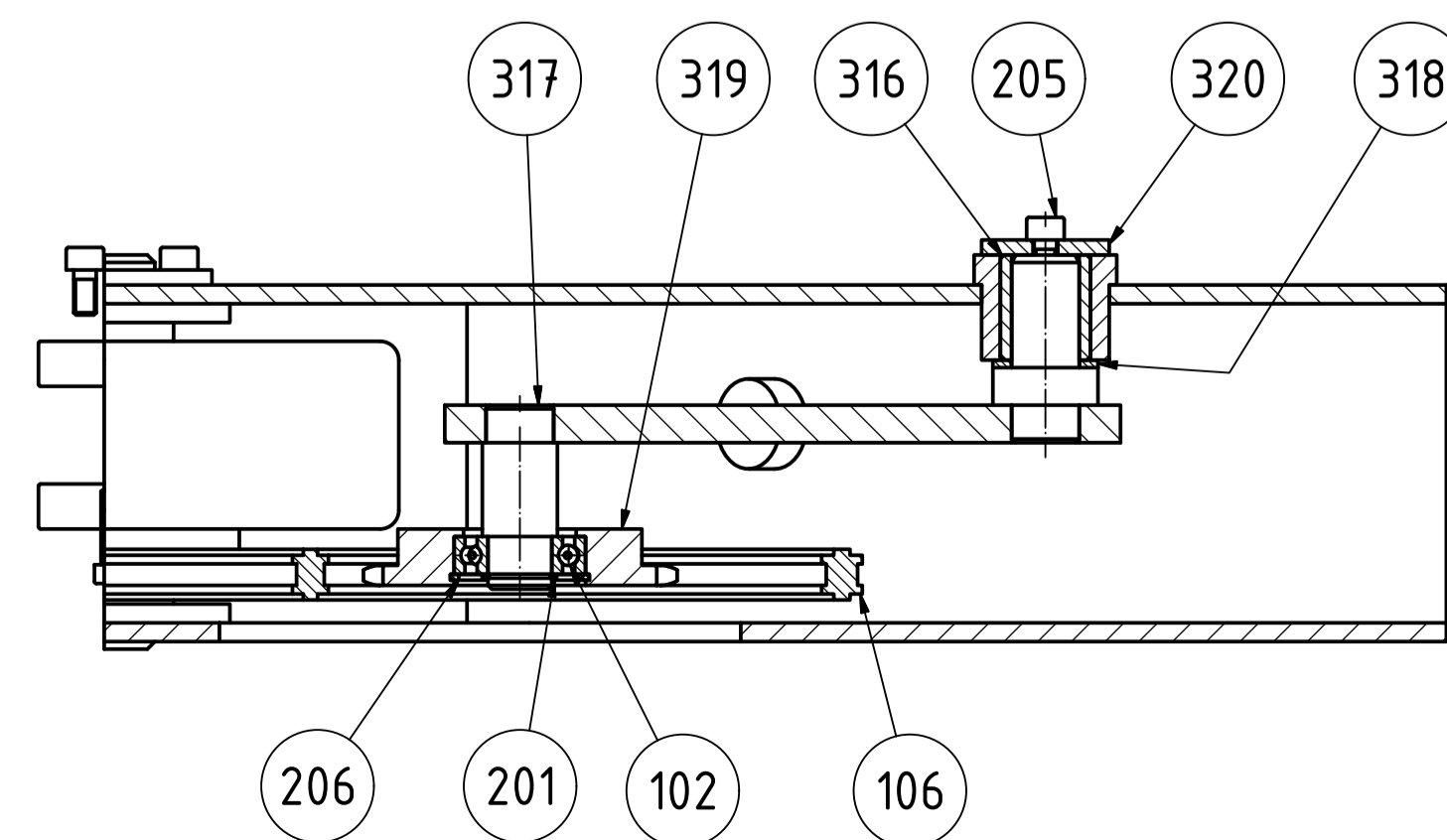
D-D (1:2)



E (1:2)



A-A (1:2)



Ukupna masa: 213,93 kg

Poz.	Kom.	Naziv	DIN/Broj nacрта	Materijal/Proizvođač	Dimenzije/Opis	kg
Napomena:						
			Mjerilo: 1:5		VELEUČILIŠTE U KARLOVCU	
			1:2			
			Naziv: Podvozje stroja			
			Broj crteža: HM-1001-10-000		List: 1	
			A1		Sistava: 6	

Poz.	Kom.	Naziv dijela	Tip	Dobavljač	Broj artikla
101	1	Motorreduktor (P=0,12kW, M2=30,5Nm, n1=13, fb=1,1, M1)	NORD_SK1SIS40VA_IIFA_I-IEC63-63S	NORD	
102	4	Jednoredni kuglični ležaj	DIN 625 SKF - SKF 6003	SKF	
103	2	Tlačna opruga D-257E-11 (d=2 mm, D=13 mm)	D-257E-11	GUTEKUNST	
104	1	Kuglična drška	Kugelknopf_2456.032	HALDER	
105	2	Kotač-150x50-20	178 PUR_150_050_5_20	RÄDER VÖGEL	
106	2	Lanac	06B-1_144	ATLANTA	

VELEUČILIŠTE U KARLOVCU	RN:		Datum	Ime										2
	Kupac:		Nacrtao	16.5.2018.	H.Matusak									2
	Broj nacрта:	HM-1001-10-000												6
1	Kupljeni dijelovi	Naziv:	Podvozje stroja											
			Br izmj.	Izmjena								Datum	Ime	6

Poz.	Kom.	Naziv dijela	DIN/Dimenzija	Materijal	DIN	Br.-artikla
201	4	Sigurnostni prsten	DIN 471 - 17x1		DIN 471	
202	3	Pero	DIN 6885 - A 6 x 6 x 20		DIN 6885	
203	12	Imbus vijak	ISO 4762 - M5 x 20	Stainless Steel, 440C	ISO 4762	
204	2	Zaustavnik	ISO 8752 - 5 x 30	Stainless Steel, Austenitic	ISO 8752	
205	10	Imbus vijak	DIN 912 - M6 x 12	8.8	DIN 912	
206	2	Sigurnosni prsten	DIN 472 - 35x1,5		DIN 472	
207	2	Šesterokutna matica	DIN 933 - M10 x 90	8.8	DIN 933	
208	2	Šesterokutna matica	DIN 439 - M10	8.8	DIN 439	
209	22	Imbus vijak	DIN 912 - M6 x 20	8.8	DIN 912	
210	8	Imbus vijak	DIN 912 - M6 x 25	8.8	DIN 912	
211	4	Imbus vijak	DIN 912 - M5 x 10	8.8	DIN 912	
212	20	Vijak s upuštenom glavom	DIN 7991 - M5x8	8.8	DIN 7991	
213	2	Šesterokutni vijak	DIN 933 - M8 x 100	8.8	DIN 933	
214	2	Sigurnisni prsten	DIN 471 - 20x1,2		DIN 471	
215	6	Šesterokutna matica	DIN 439 - M8	8.8	DIN 439	
216	8	Imbus vijak	DIN 912 - M6 x 30	8.8	DIN 912	
217	2	Šesterokutni vijak	DIN 913 - M5 x 12	8.8	DIN 913	
218	2	Šesterokutni vijak	DIN 913 - M6 x 8	8.8	DIN 913	

VELEUČILIŠTE U KARLOVCU	RN:		Datum	Ime						List
	Kupac:		Nacrtao:	16.5.2018.	H.Matusak					3
	Broj nacрта:	HM-1001-10-000	Odobrio:							Od list.:
2	Normirani dijelovi	Naziv:	Podvozje stroja							6
			Br. izmj.	Izmjena		Datum	Ime			

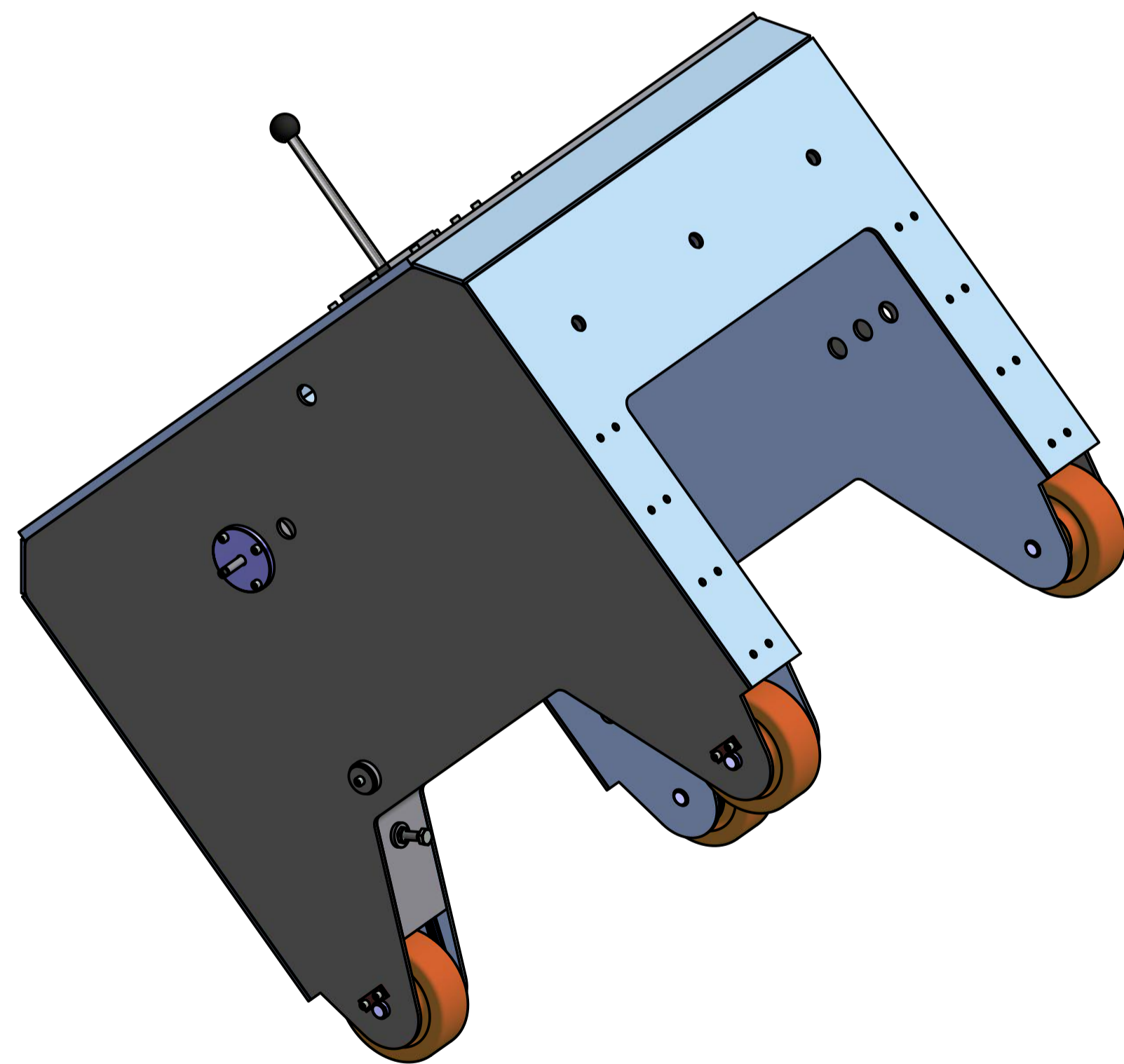
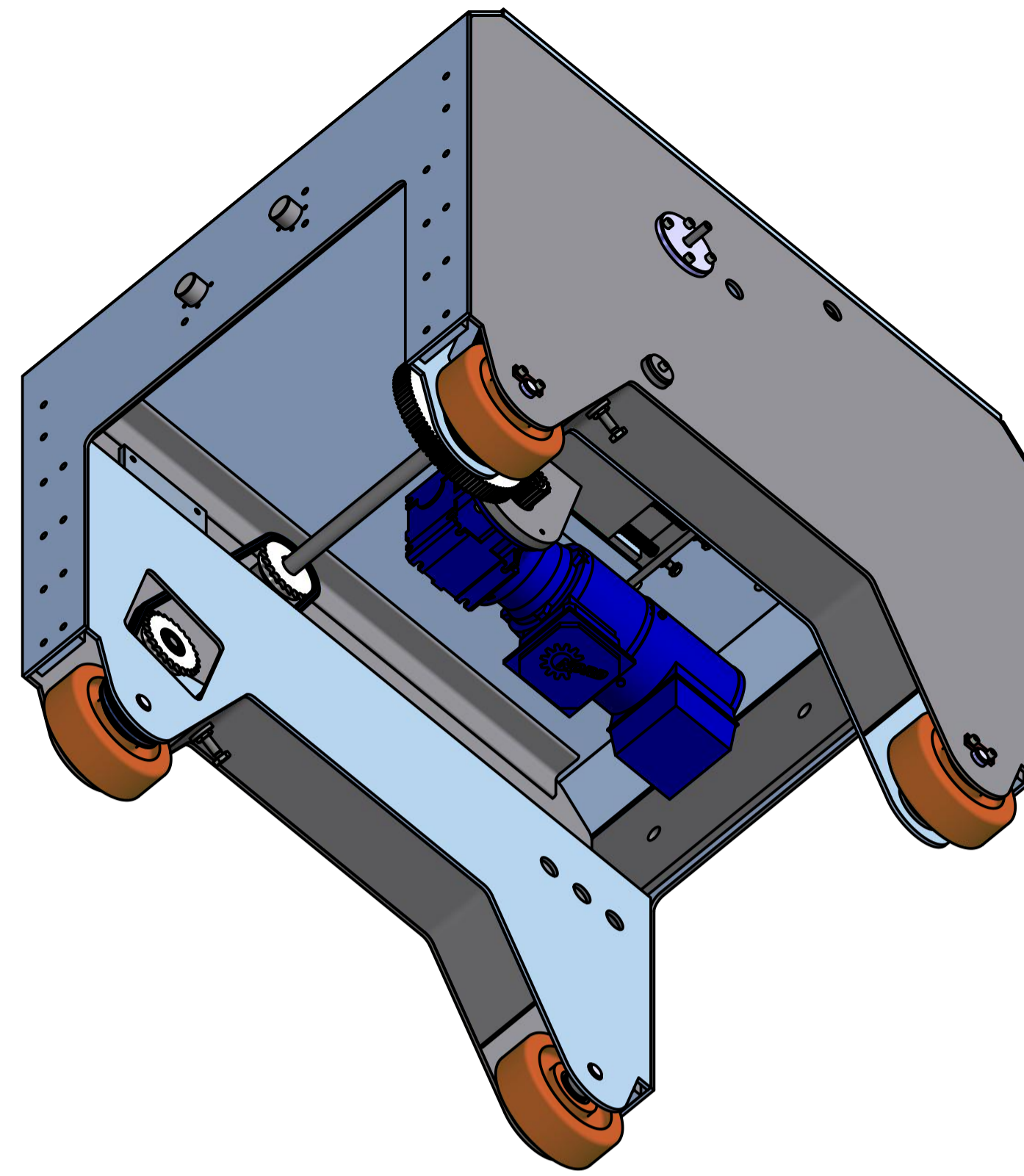
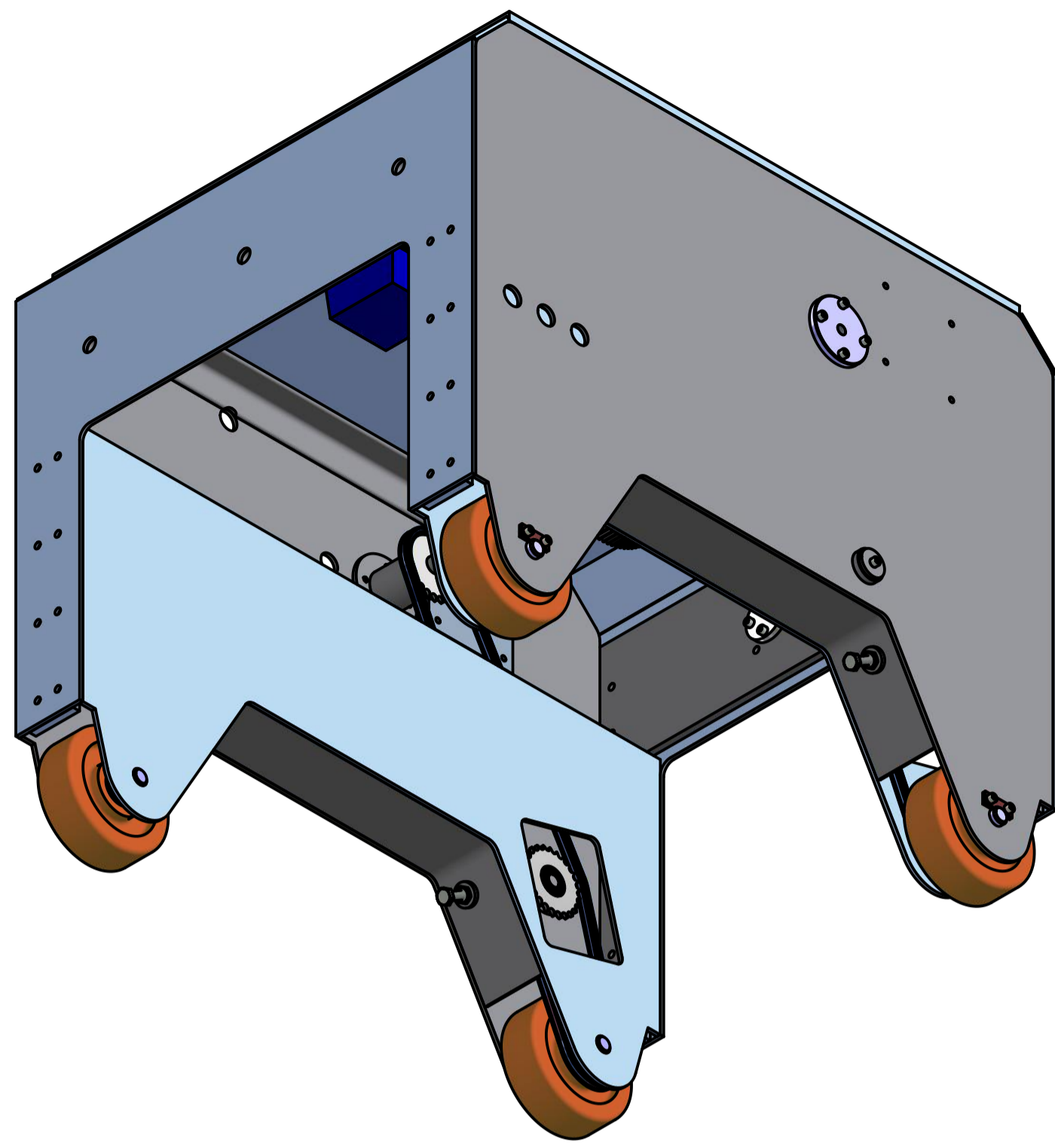
Poz.	Kom.	Naziv dijela	DIN/Br.nacrta	Materijal	Dimenzija	kg	Br.-artikla
301	1	Nosiva konstrukcija	HM-1002-20-000	1.0038 S235JRG2	Zavareni dio	162,27	
302	2	Vodilice	HM-1063-30-000	1.0038 S235JRG2	FL 60x25x275	2,58	
303	1	Poklopac	HM-1064-30-000	1.0038 S235JRG2	15x95x95	0,56	
304	1	Nosač motora	HM-1065-20-000	1.0038 S235JRG2	Zavareni dio	4,19	
305	1	Držač	HM-1066-30-000	1.0038 S235JRG2	Vkt35x55	0,27	
306	1	Osovina	HM-1067-30-000	1.1191 Ck45	Ø25x50	0,10	
307	2	Uležištenje	HM-1068-30-000	1.0038 S235JRG2	Ø85x75	1,02	
308	1	Vratilo	HM-1069-30-000	1.0503 C45	Ø20h9x705	1,49	
309	2	Lančanik	HM-1070-30-000	1.0503 C45	Ø90x20	0,40	
310	2	Kotač-150x50-20	178 PUR_150_050_5_20			5,11	
311	4	Osovinica	HM-1071-30-000	1.1191 Ck45	Ø25x110	0,26	
312	8	Podloška	HM-1072-30-000	1.0038 S235JRG2	Ø35x10	0,02	
313	2	Lančanik	HM-1073-30-000	1.0503 C45	Ø90x20	0,31	
314	4	Distanca	HM-1074-30-000	1.0038 S235JRG2	Ø35x20	0,05	
315	4	Ploča	HM-1075-30-000	1.0038 S235JRG2	Fl 15x4x43	0,02	
316	2	Puštica	HM-1076-30-000	2.0321 CuZn37	Ø24x28	0,04	
317	2	Poluga	HM-1077-20-000	1.0038 S235JRG2	Zavareni dio	0,73	
318	2	Podloška	HM-1078-30-000	2.0401 CuZn39 Pb 3	Ø30x7	0,01	
319	2	Lančanik	HM-1079-30-000	1.0503 C45	Ø90x20	0,33	
320	2	Podloška	HM-1080-30-000	1.0038 S235JRG2	Ø35x9	0,03	
321	1	Zupčanik	HM-1081-30-000	1.0503 C45	Ø45x45	0,19	
322	1	Zupčanik	HM-1082-30-000	1.0503 C45	Bl 25xØ190	3,93	
323	2	Prsten	HM-1083-30-000	1.0038 S235JRG2	Ø35x19	0,05	
324	4	Letva	HM-1084-30-000	Pertinax	4x15x200	0,01	
325	1	Prednja ploča	HM-1085-30-000	1.0038 S235JRG2	Fl 40x8x145	0,34	

VELEUČILIŠTE U KARLOVCU	RN:		Datum	Ime						List
	Kupac:		Nacrtao	16.5.2018.	H.Matusak					4
	Broj nacrtā:	HM-1001-10-000	Odobrio							Od list.
3	Dijelovi	Naziv:	Podvozje stroja			Br.izmj.	Izmjena	Datum	Ime	6

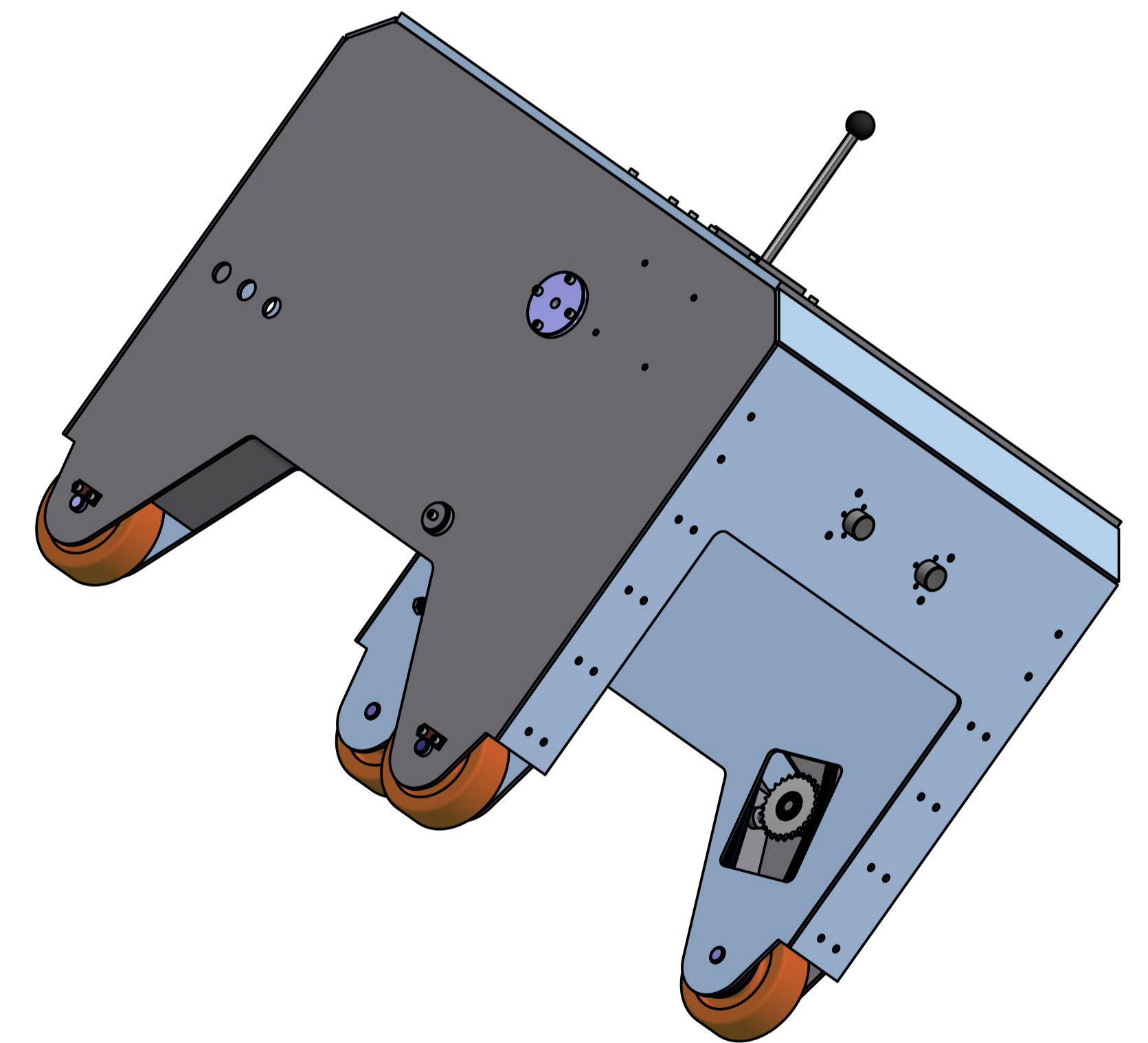
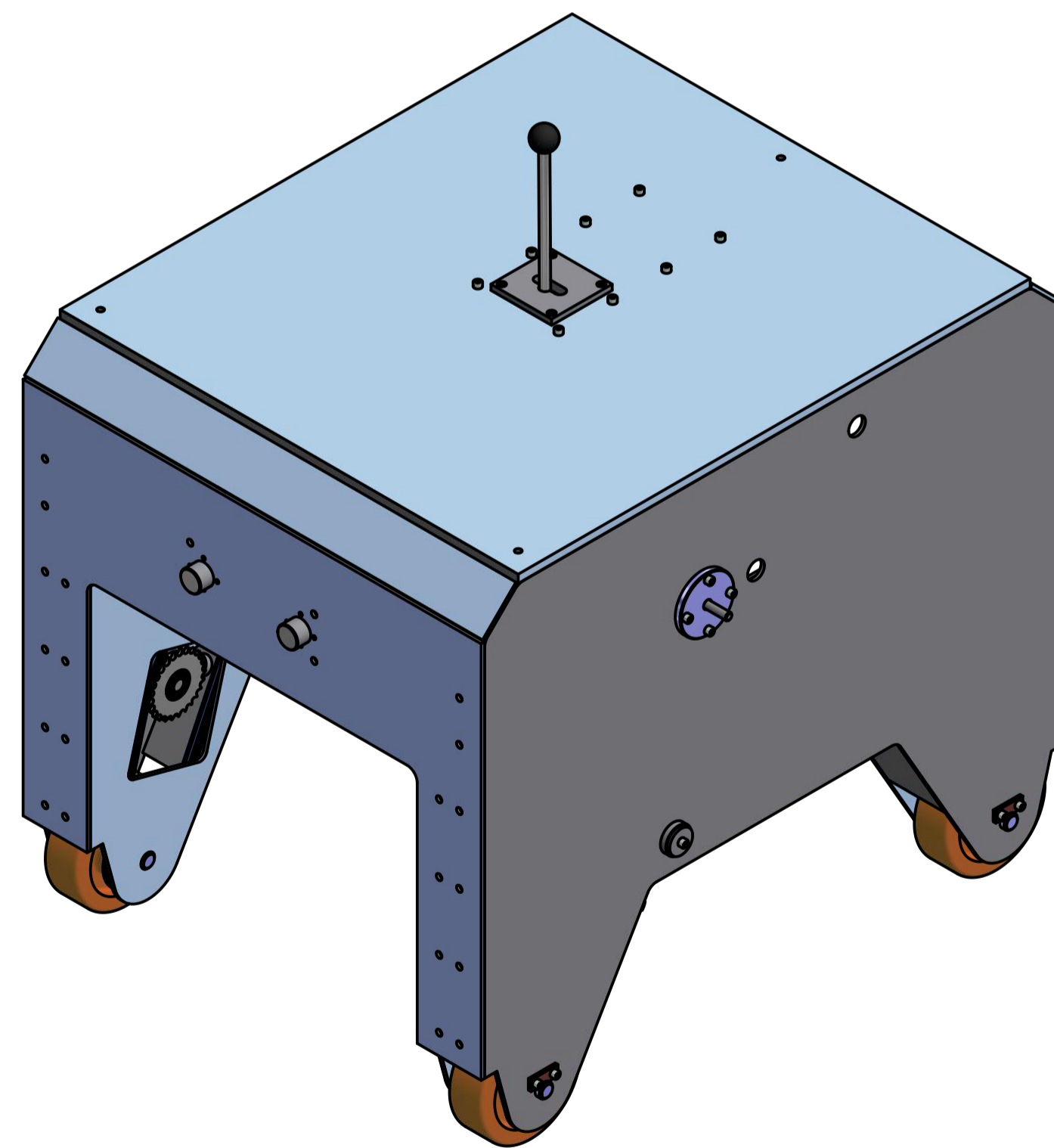
Poz.	Kom.	Naziv dijela	DIN/Br.nacrta	Materijal	Dimenzija	kg	Br.-artikla
326	1	Krajnja ploča	HM-1086-30-000	1.0038 S235JRG2	Fl 40x10x145	0,42	
327	2	Podloška	HM-1087-30-000	2.0401 CuZn39 Pb 3	Ø30x7	0,01	
328	2	Puštica	HM-1088-30-000	2.0321 CuZn37	Ø26x15	0,02	
329	1	Drška	HM-1089-30-000	1.1191 Ck45	Ø15x260	0,21	
330	2	Klin	HM-1090-30-000	1.1191 Ck45	Ø60x48	0,33	

VELEUČILIŠTE U KARLOVCU	RN:		Datum	Ime						5
	Kupac:		Nacrtao	16.5.2018.	H.Matusak					Od list.
	Broj nacrt:	HM-1001-10-000	Odobrio							6
3	Dijelovi	Naziv: Podvozje stroja			Br.izmj.	Izmjena	Datum	Ime		

A (1:6)



↑
A



Poz.	Kom.	Naziv	DIN/Broj nacrtā	Materijal/Proizvođač	Dimenzije/Opis	kg
Napomena:						
					Mjerilo 1:5 1:2	VELEUČILIŠTE U KARLOVCU
					Naziv Podvozje stroja	
					Broj crteža	
					HM-1001-10-000	A1
						6
						6