

## Prilog 3

---

**Matusak, Hrvoje**

**Supplement / Prilog**

*Publication year / Godina izdavanja:* **2019**

*Permanent link / Trajna poveznica:* <https://urn.nsk.hr/urn:nbn:hr:128:828063>

*Rights / Prava:* [In copyright](#) / [Zaštićeno autorskim pravom.](#)

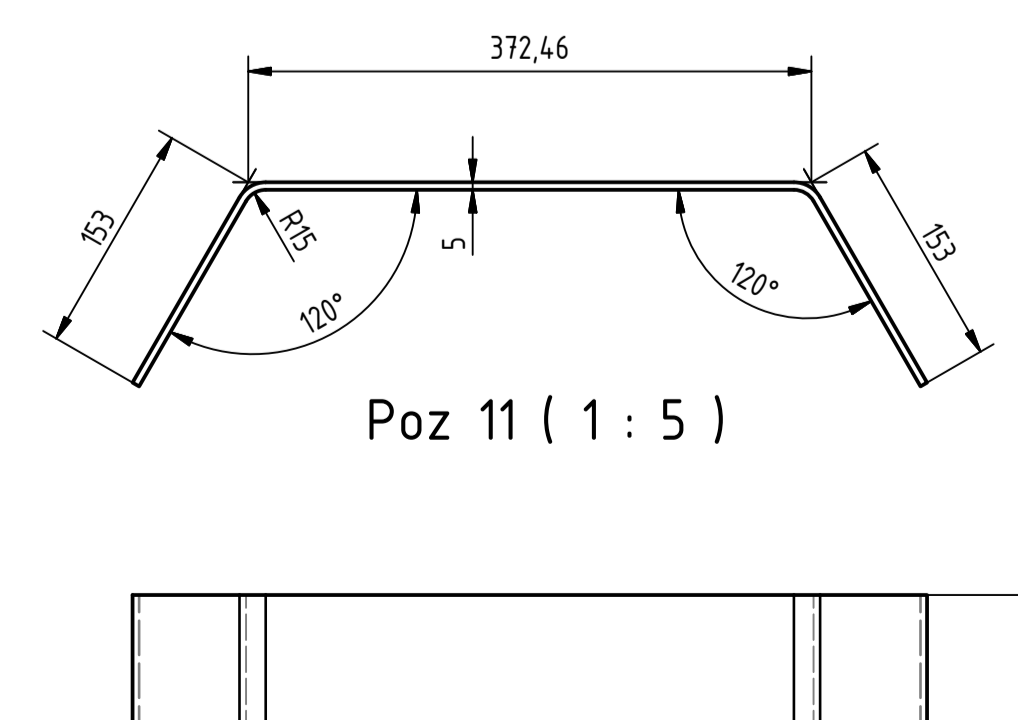
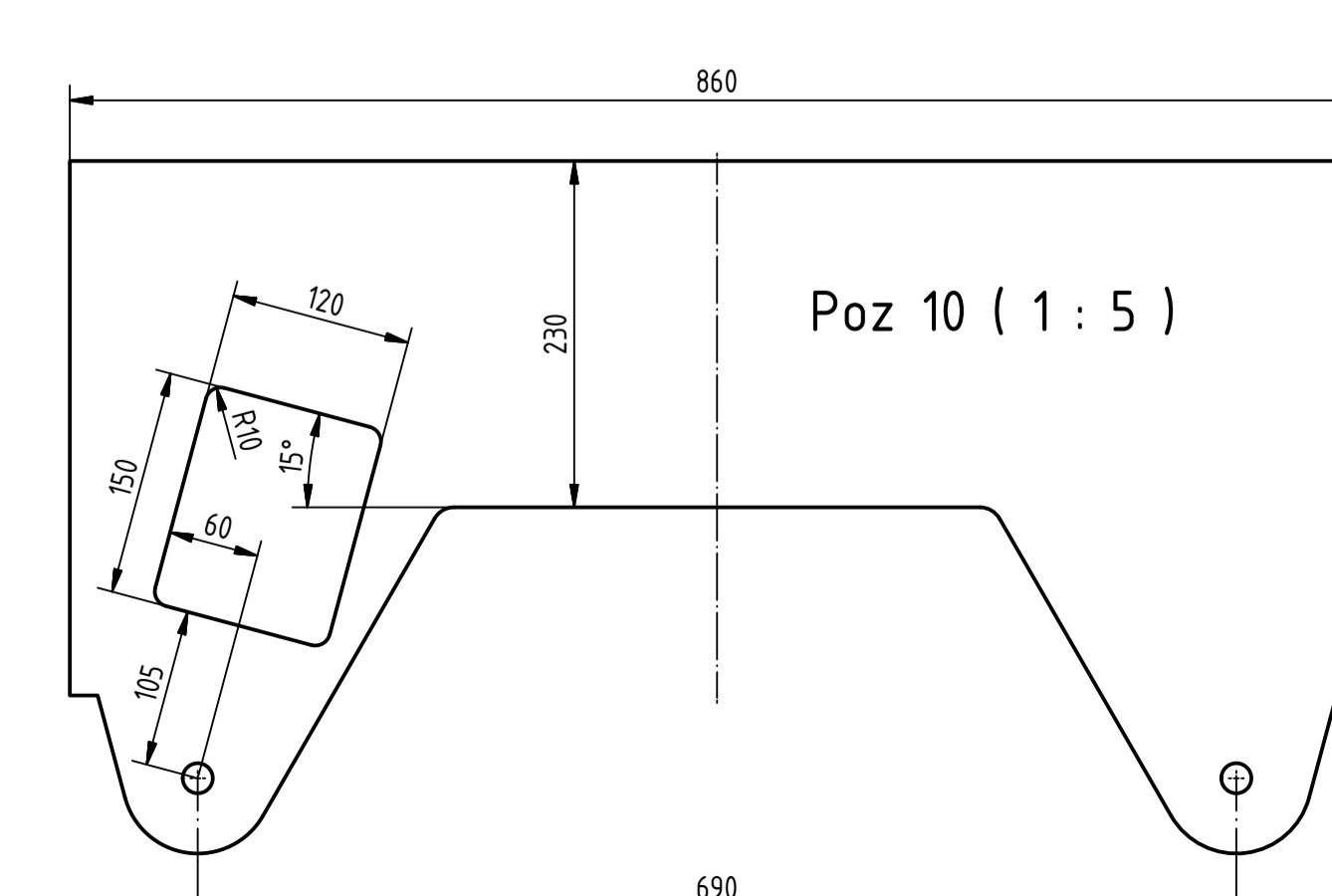
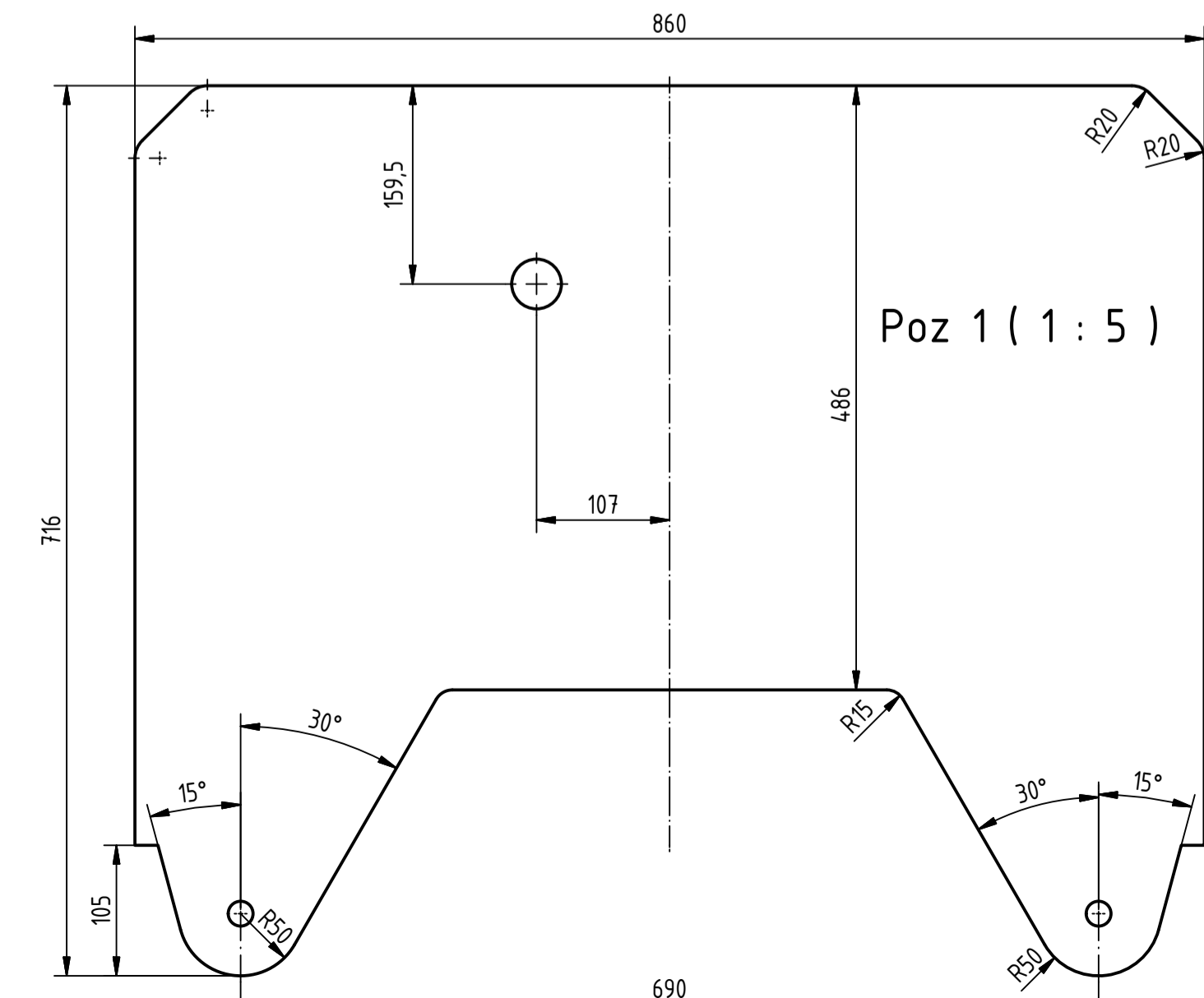
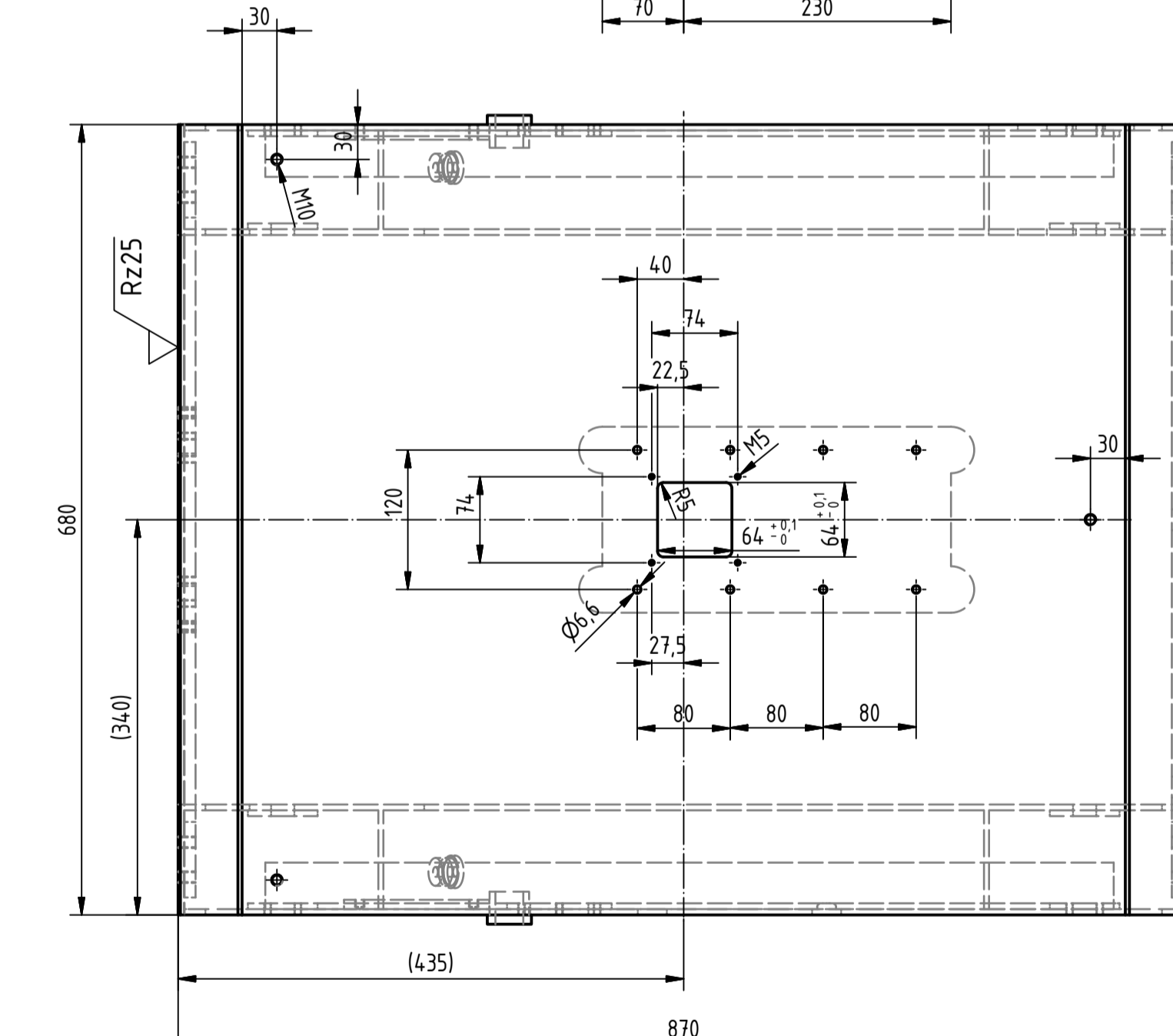
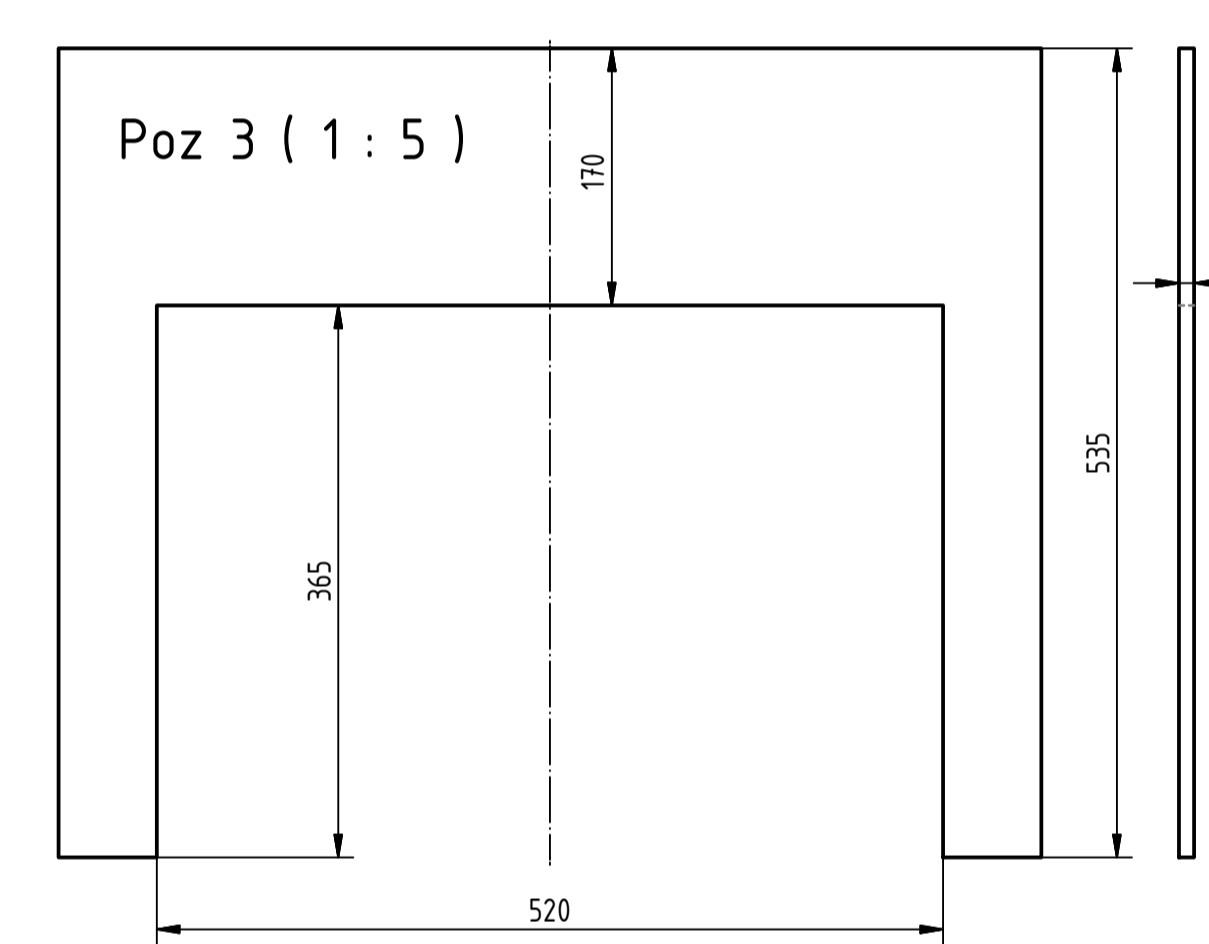
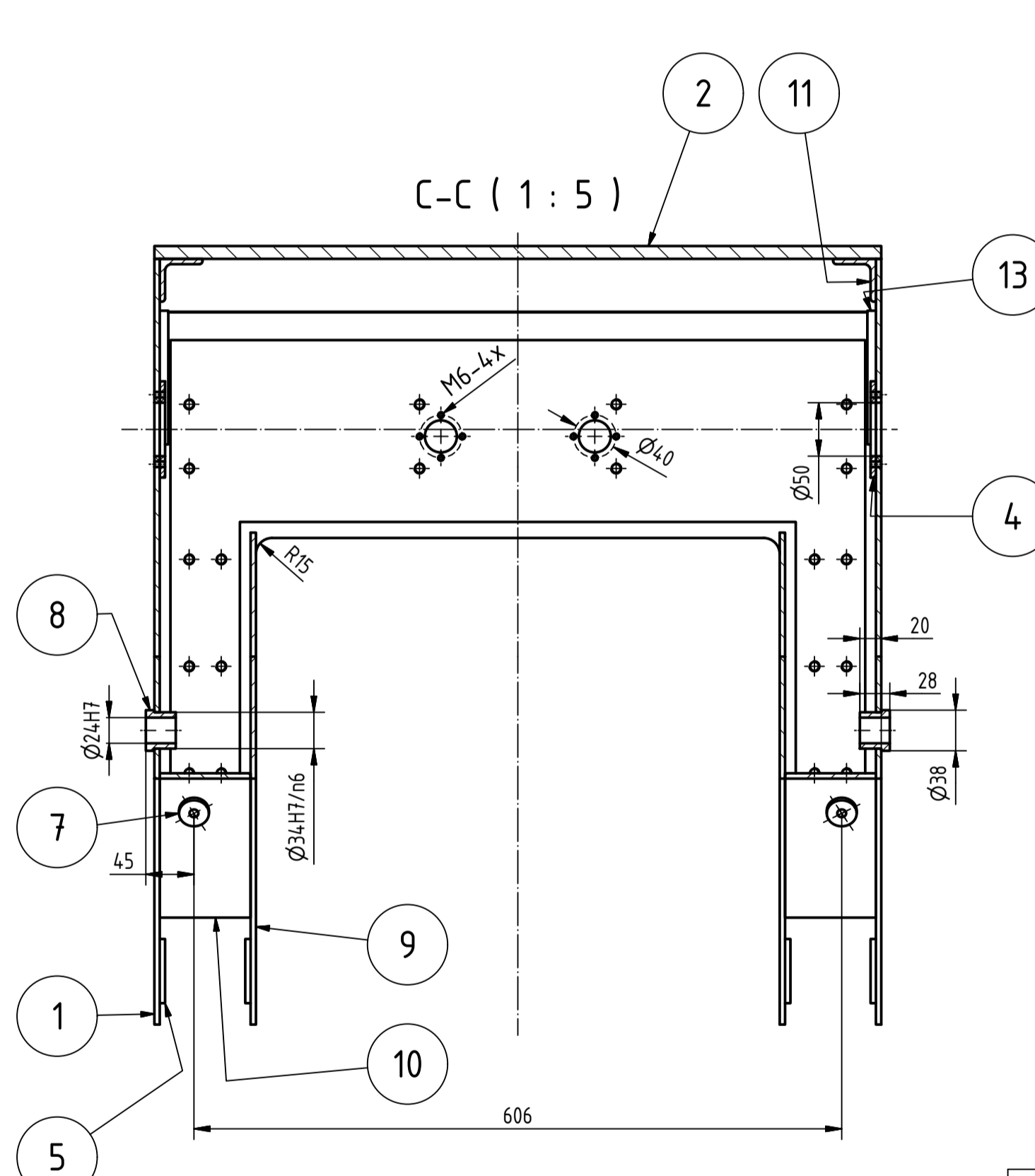
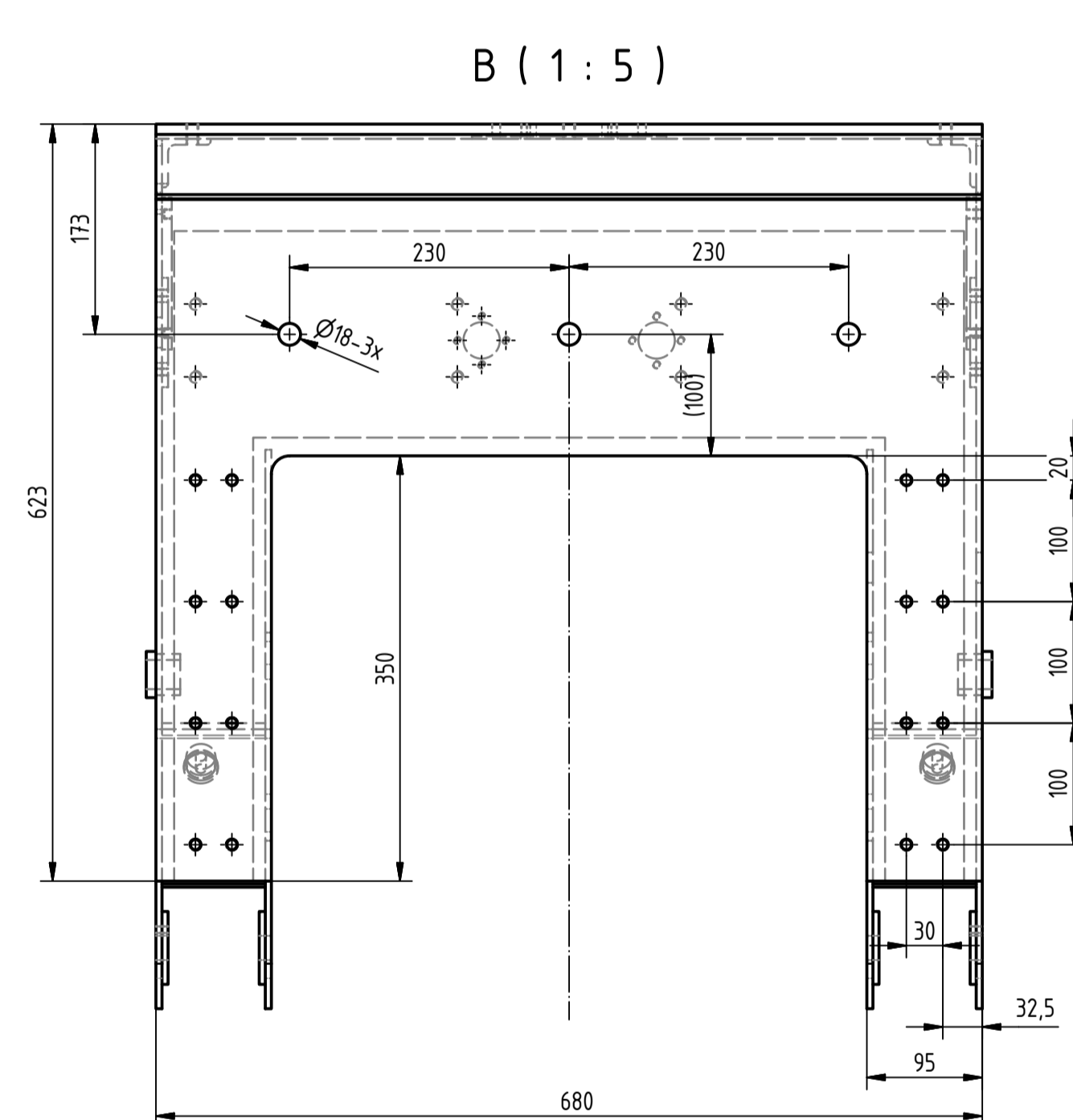
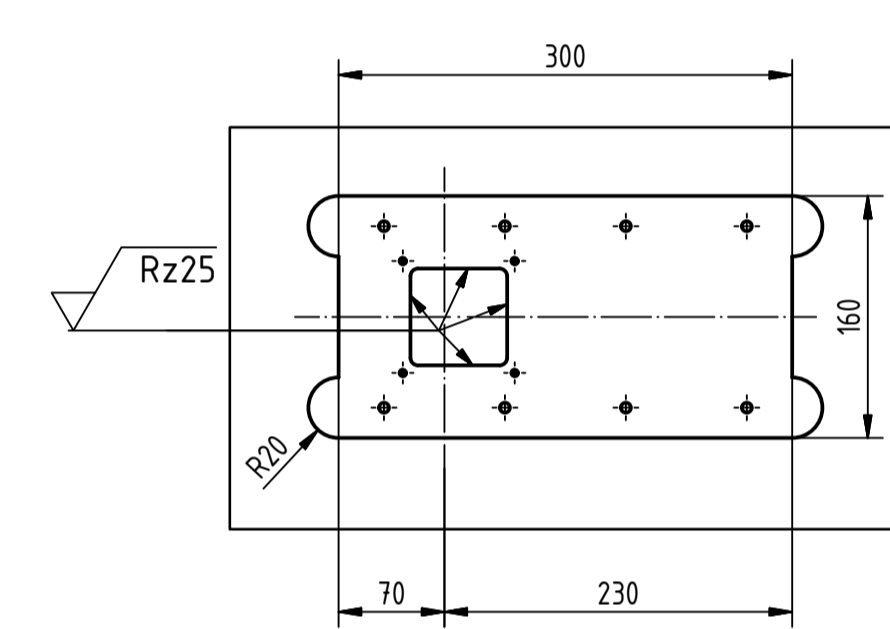
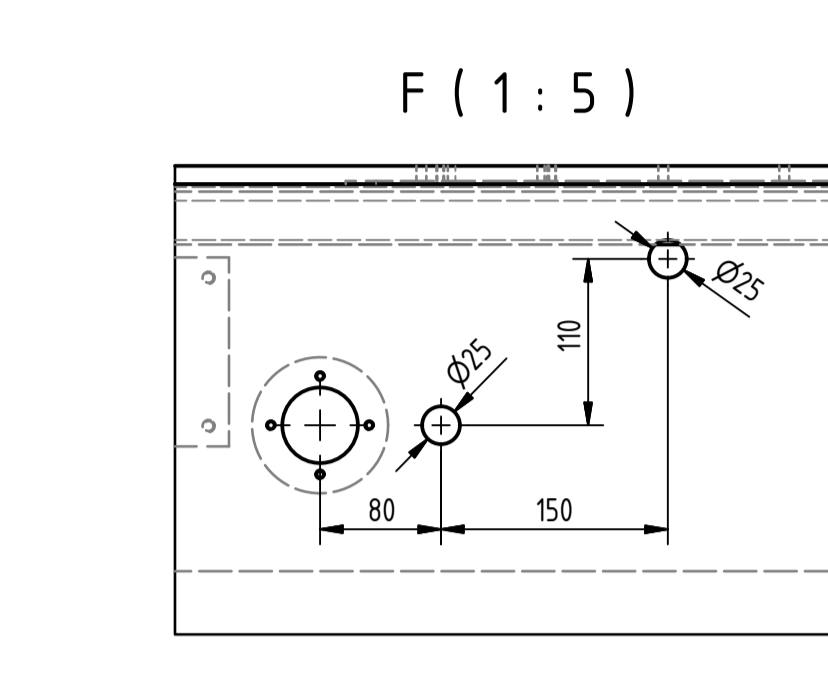
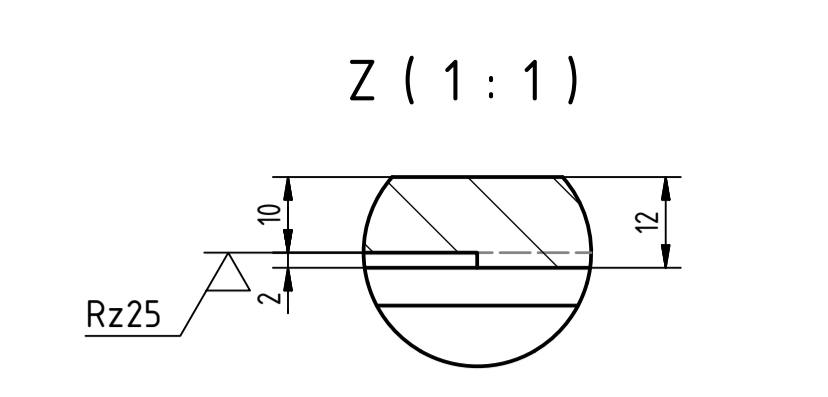
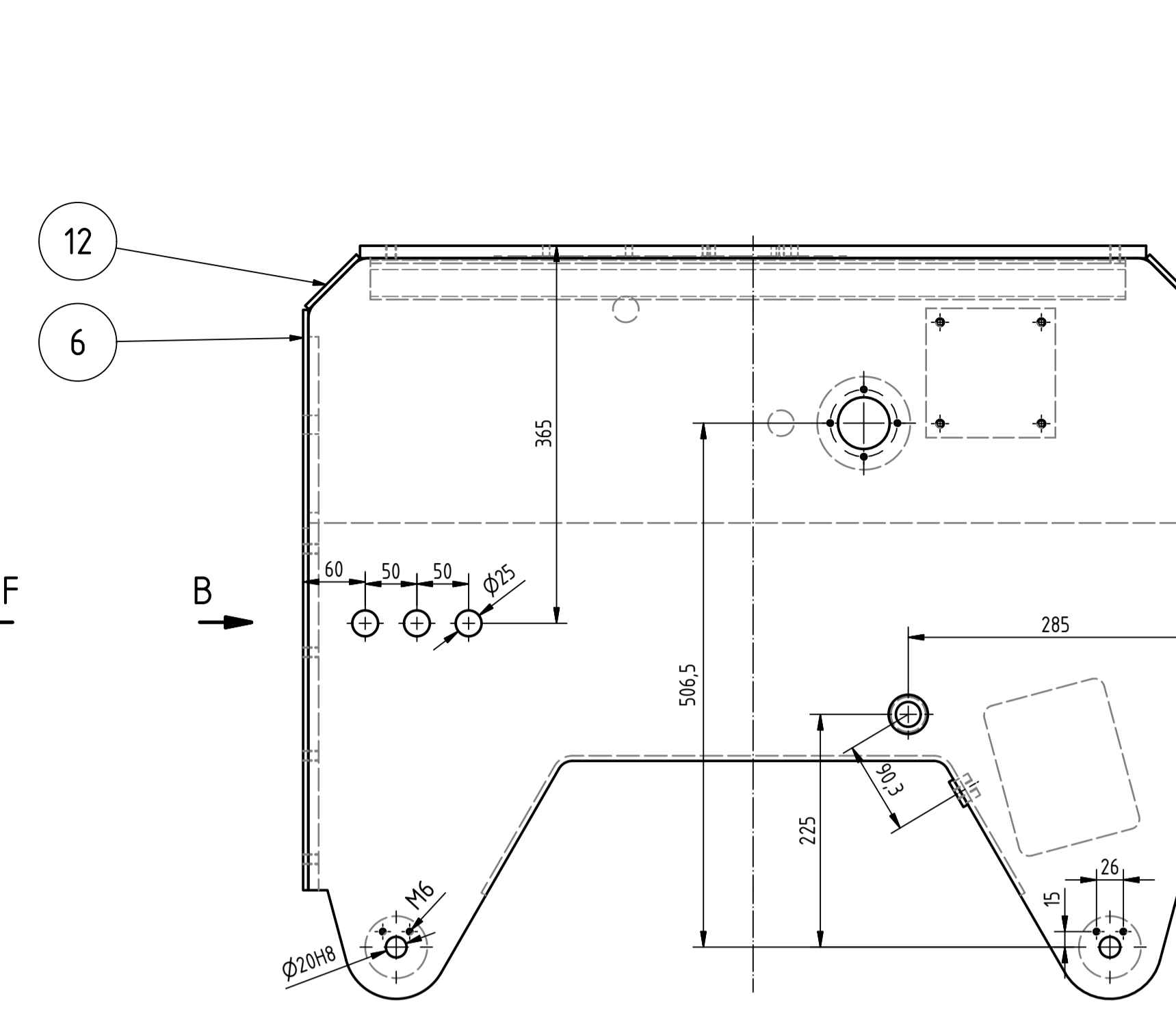
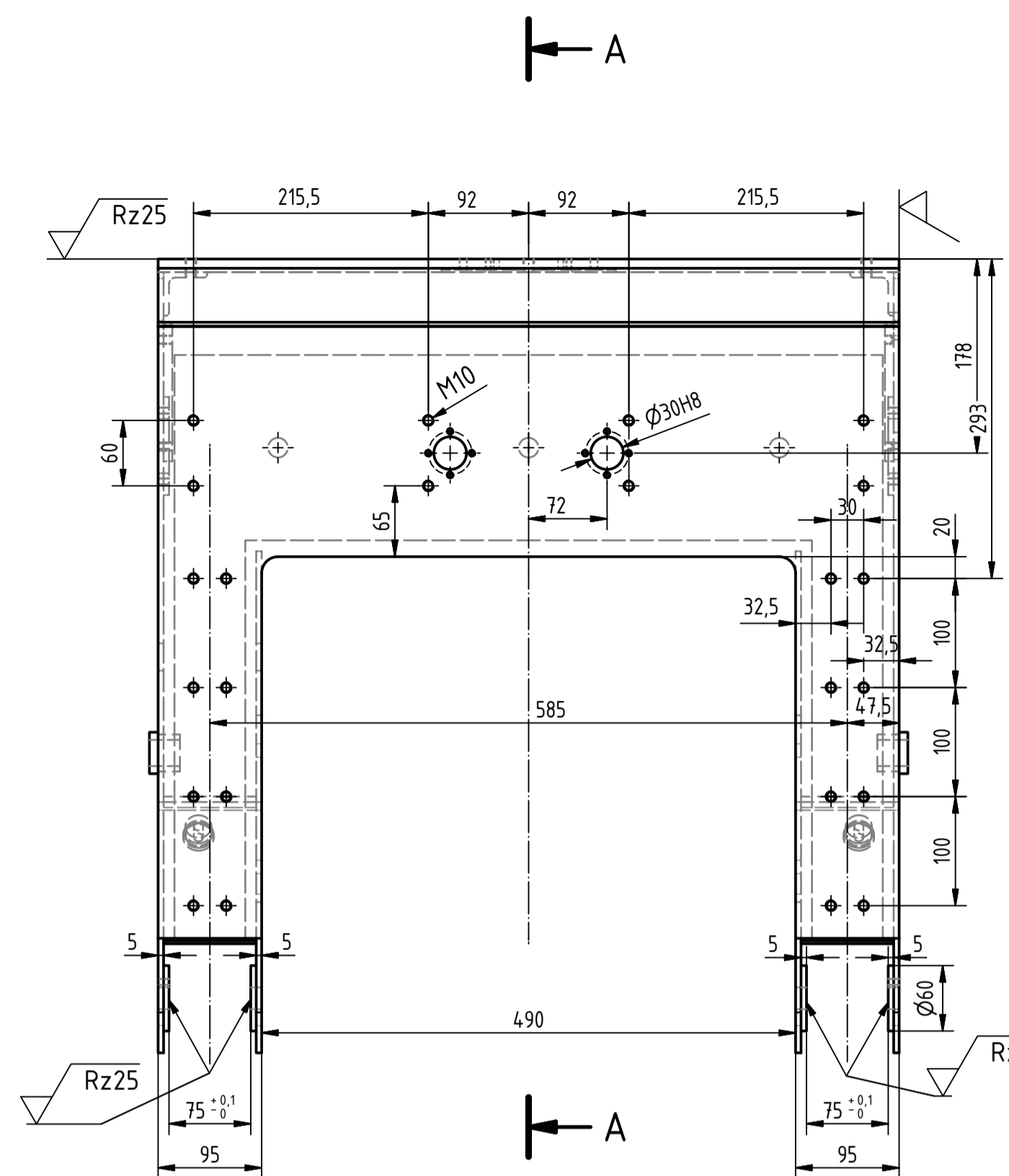
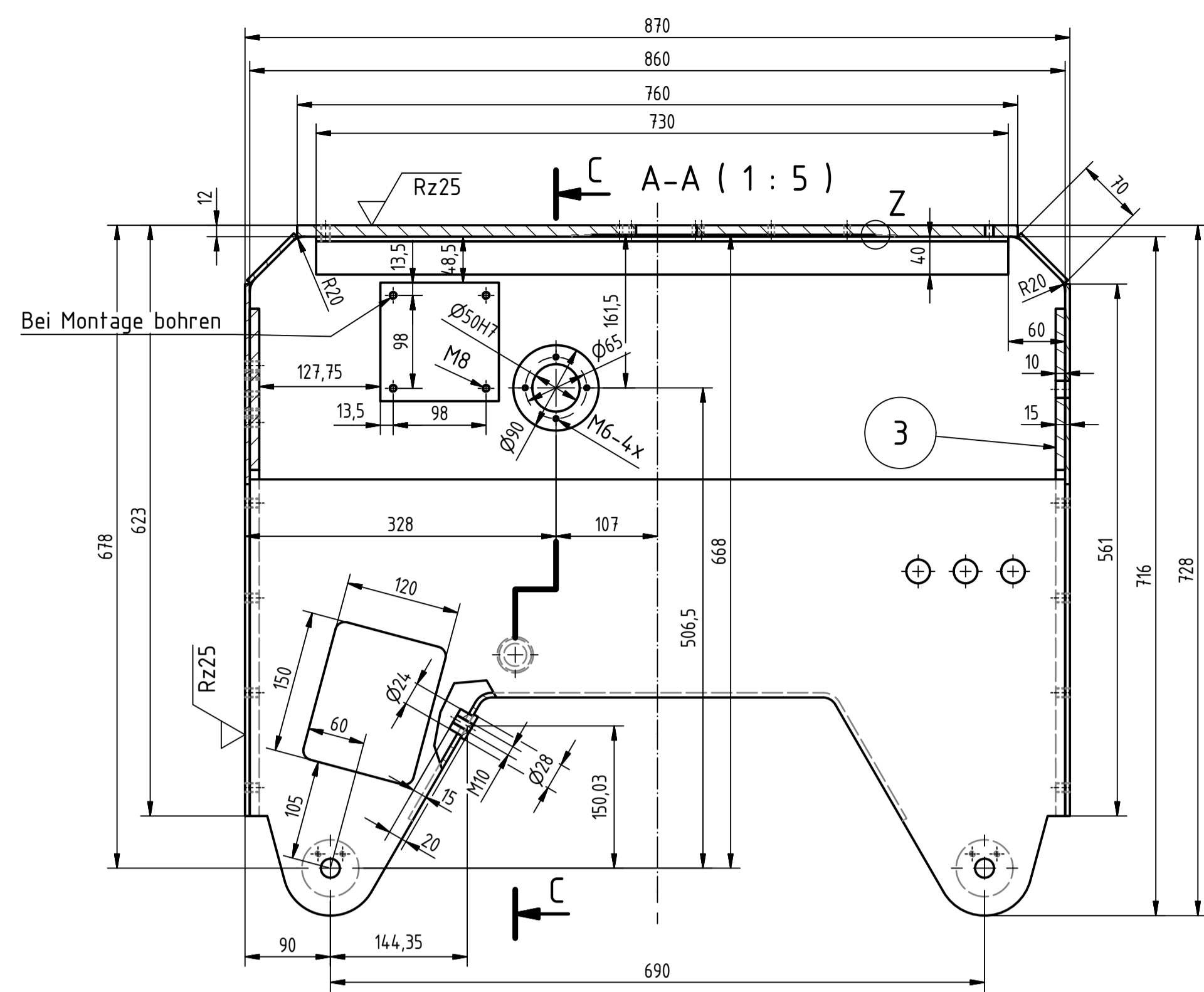
*Download date / Datum preuzimanja:* **2025-03-14**



**VELEUČILIŠTE U KARLOVCU**  
Karlovac University of Applied Sciences

*Repository / Repozitorij:*

[Repository of Karlovac University of Applied  
Sciences - Institutional Repository](#)



Ukupna masa: 162,27 kg

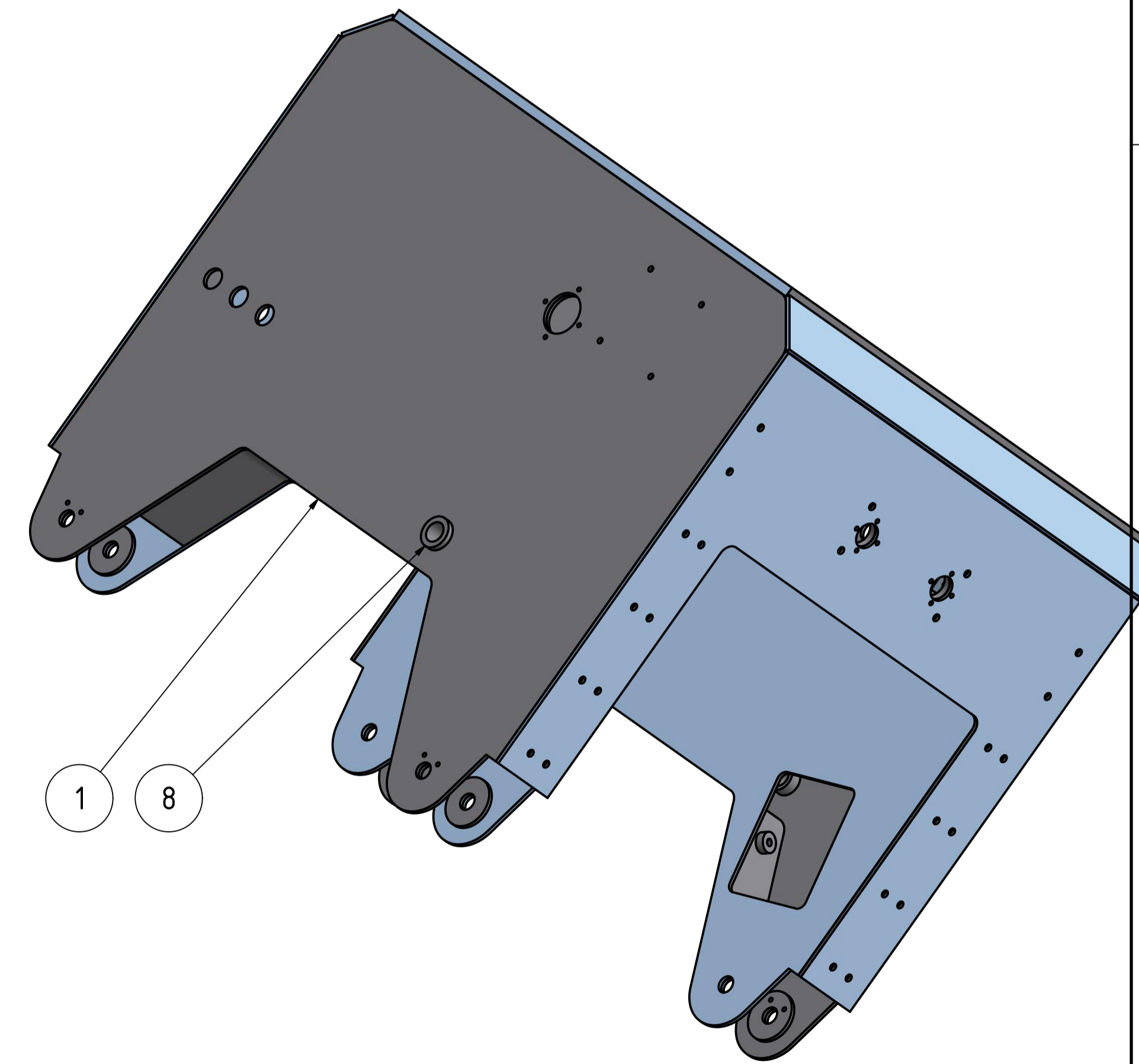
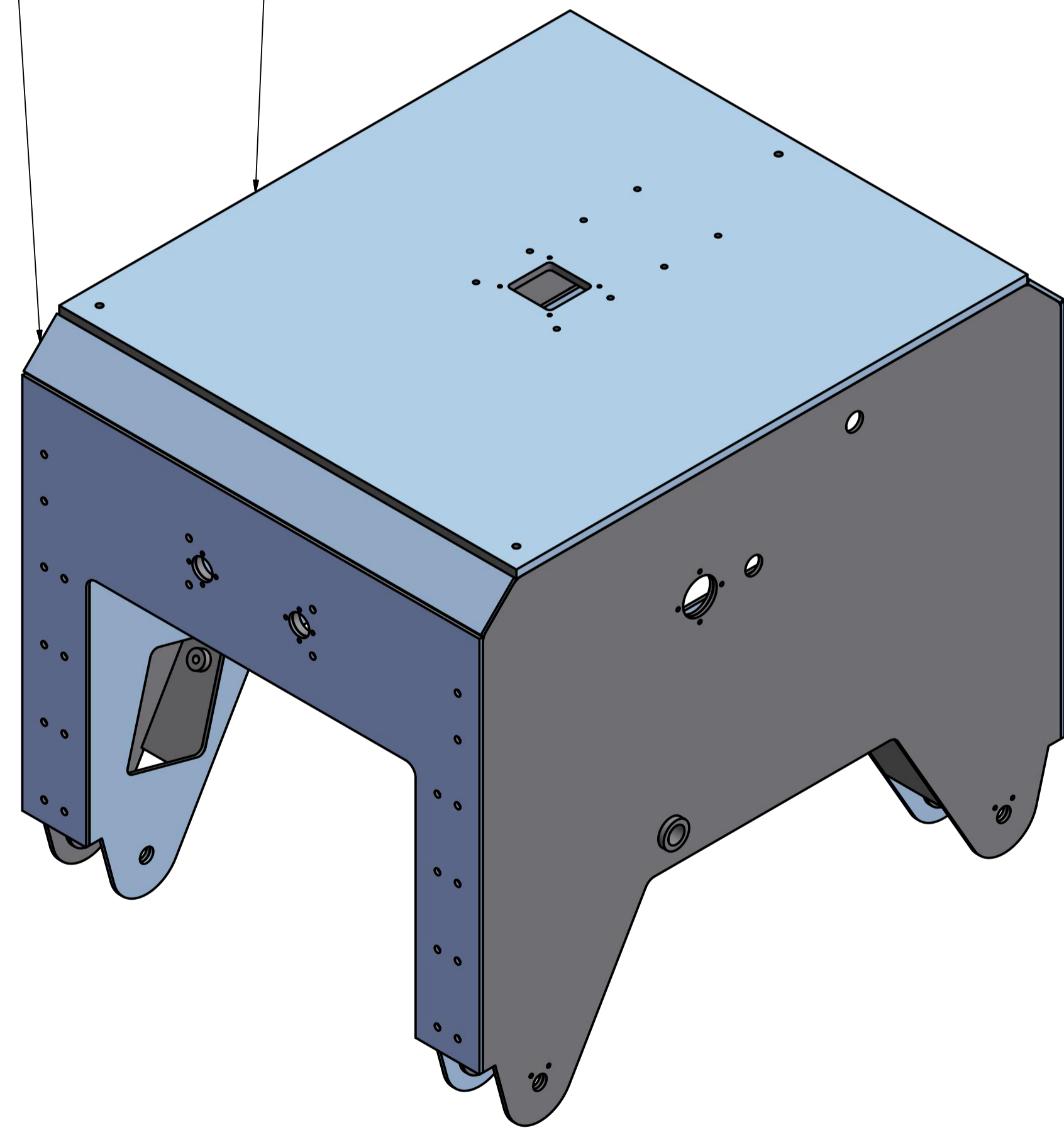
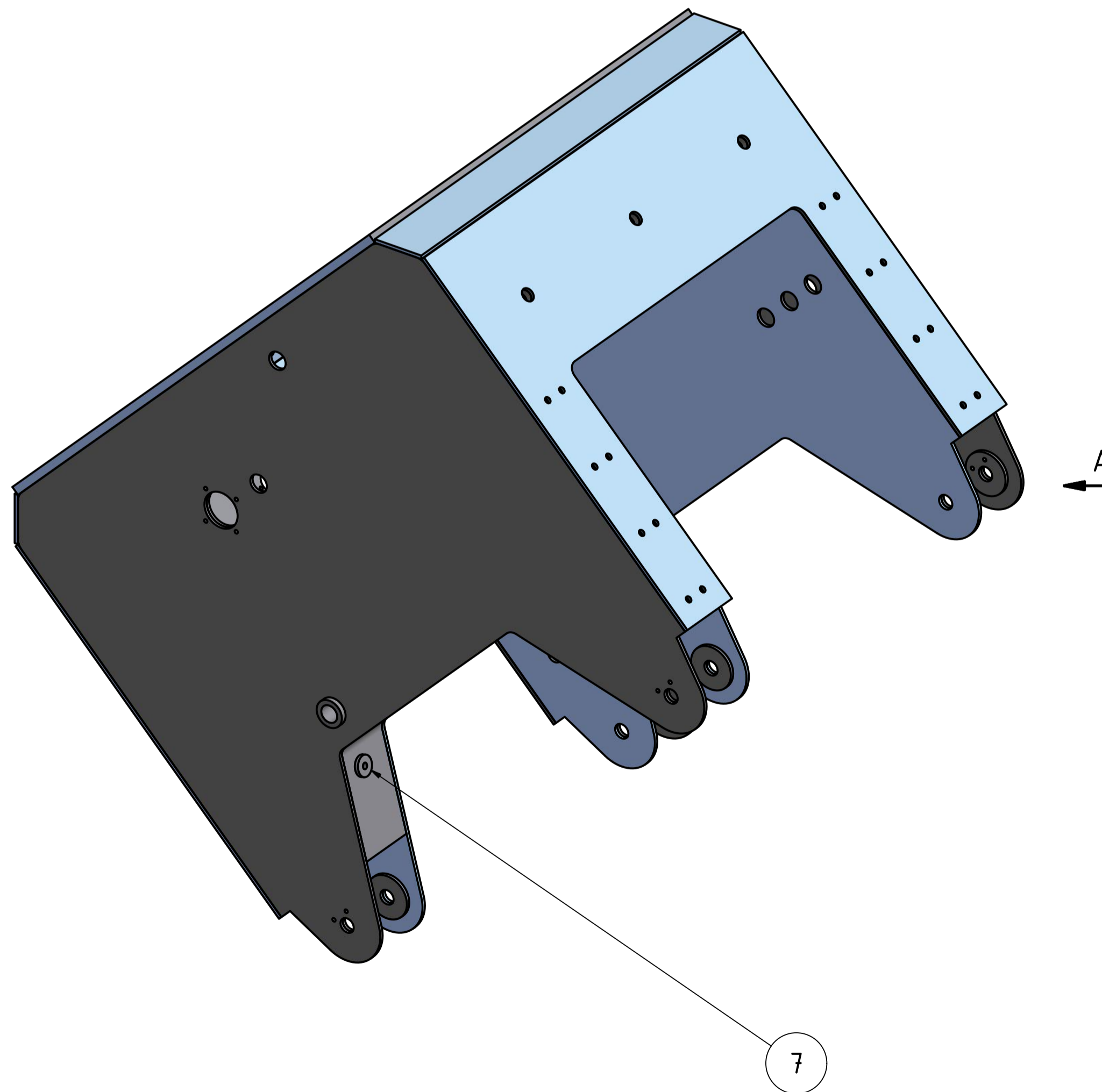
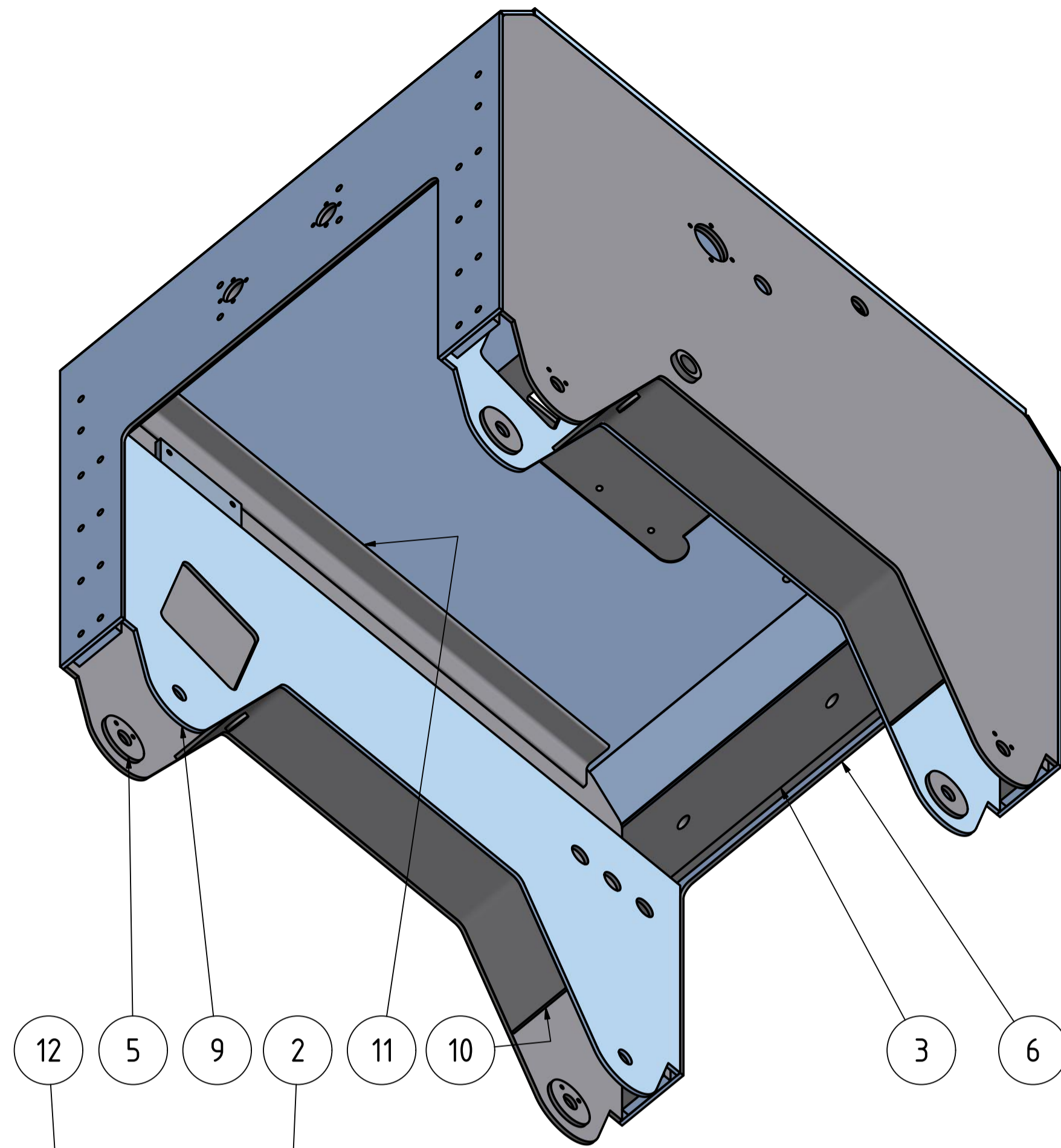
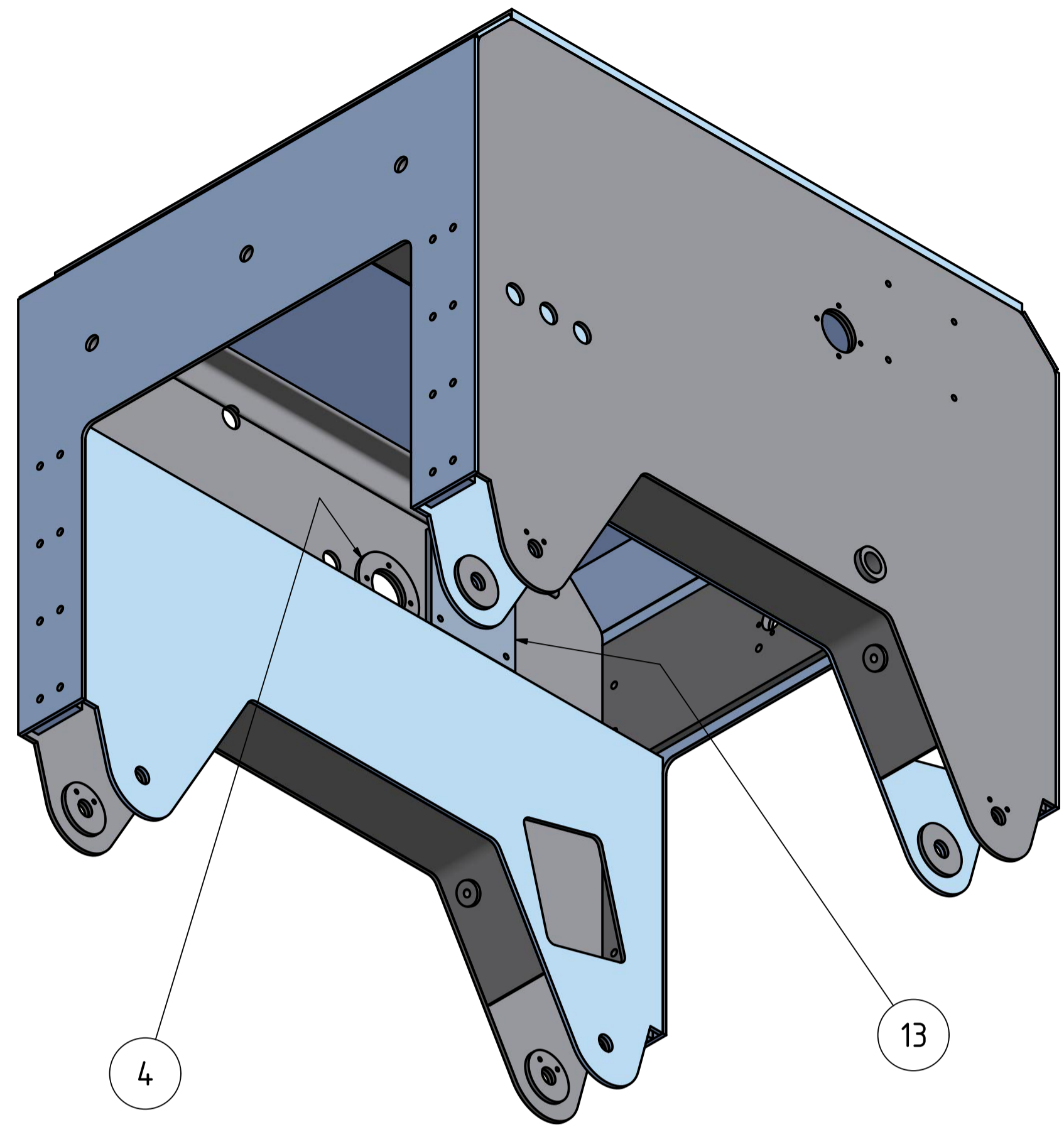
Napomena:  
 Pozicije 8 i 9 treba očistiti nakon obrade.

Kom.	Naziv	Poz.	DIN/Br.nacrta	Material	Sirova mjera	kg
2	Lim	1	HM-1002-20-001	1.0038 S235JRG2	5x860x716	38,4
1	Lim	2	HM-1002-20-002	1.0038 S235JRG2	12x680x760	48,7
2	Lim	3	HM-1002-20-003	1.0038 S235JRG2	10x650x535	24,8
2	Lim	4	HM-1002-20-004	1.0038 S235JRG2	Ø90x5	0,5
8	Lim	5	HM-1002-20-005	1.0038 S235JRG2	Ø60x5	0,9
2	Lim	6	HM-1002-20-006	1.0038 S235JRG2	5x680x561	16,5
2	Šipka	7	HM-1002-20-007	1.0038 S235JRG2	Ø30x25	0,1
2	Šipka	8	HM-1002-20-008	1.0038 S235JRG2	Ø40x35	0,3
2	Lim	9	HM-1002-20-009	1.0038 S235JRG2	5x860x460	20,0
2	Lim	10	HM-1002-20-010	1.0038 S235JRG2	5x85x669	4,5
2	L	11	HM-1002-20-011	1.0038 S235JRG2	730 lg	4,3
2	Lim	12	HM-1002-20-012	1.0038 S235JRG2	5x70x680	3,7
2	Lim	13	HM-1002-20-013	1.0038 S235JRG2	8x125x125	2,0

Mjerna 1:1		VELEUČILIŠTE U KARLOVCU	
Naziv Nosiva konstrukcija			
Broj	Uznapa	Datum	Ize
Konstruirao	Datum	Ize	Broj crteža
16.5.2018.	HMatusak		HM-1002-20-000
Crtao	Datum	Ize	
16.5.2018.	HMatusak		
Odobrio	Datum	Ize	



A (1:5)



Kom.	Naziv	Poz.	DIN/Br.nacrta	Materijal	Sirova mjera	kg
				Mjerilo 1:5 1:1	VELEUČILIŠTE U KARLOVCU	
				Naziv Nosiva konstrukcija		
				Broj crteža		
				HM-1002-20-000		List: 2
					A1	listova: 2