

Prilog 6

Matusak, Hrvoje

Supplement / Prilog

Publication year / Godina izdavanja: **2019**

Permanent link / Trajna poveznica: <https://urn.nsk.hr/urn:nbn:hr:128:889457>

Rights / Prava: [In copyright](#)

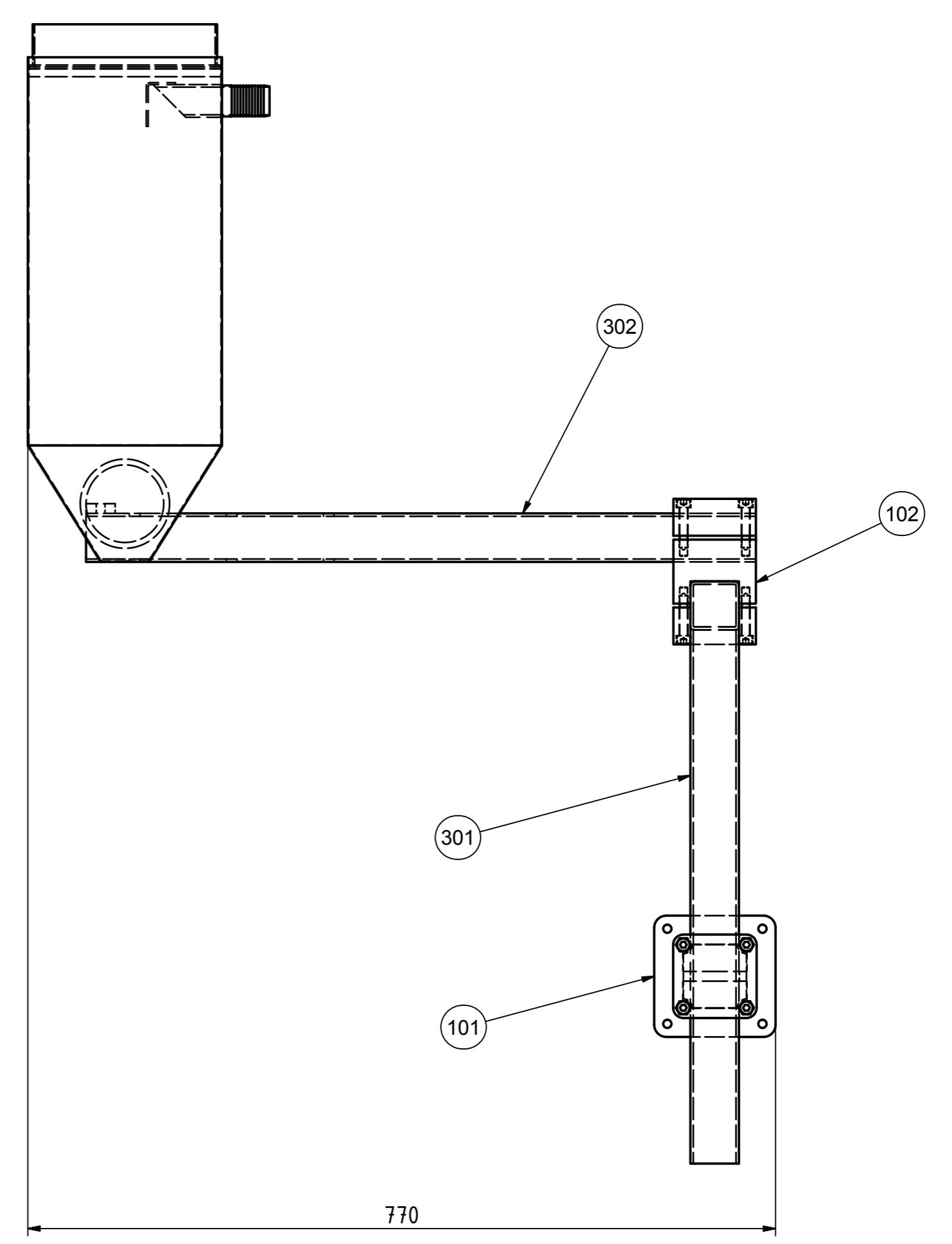
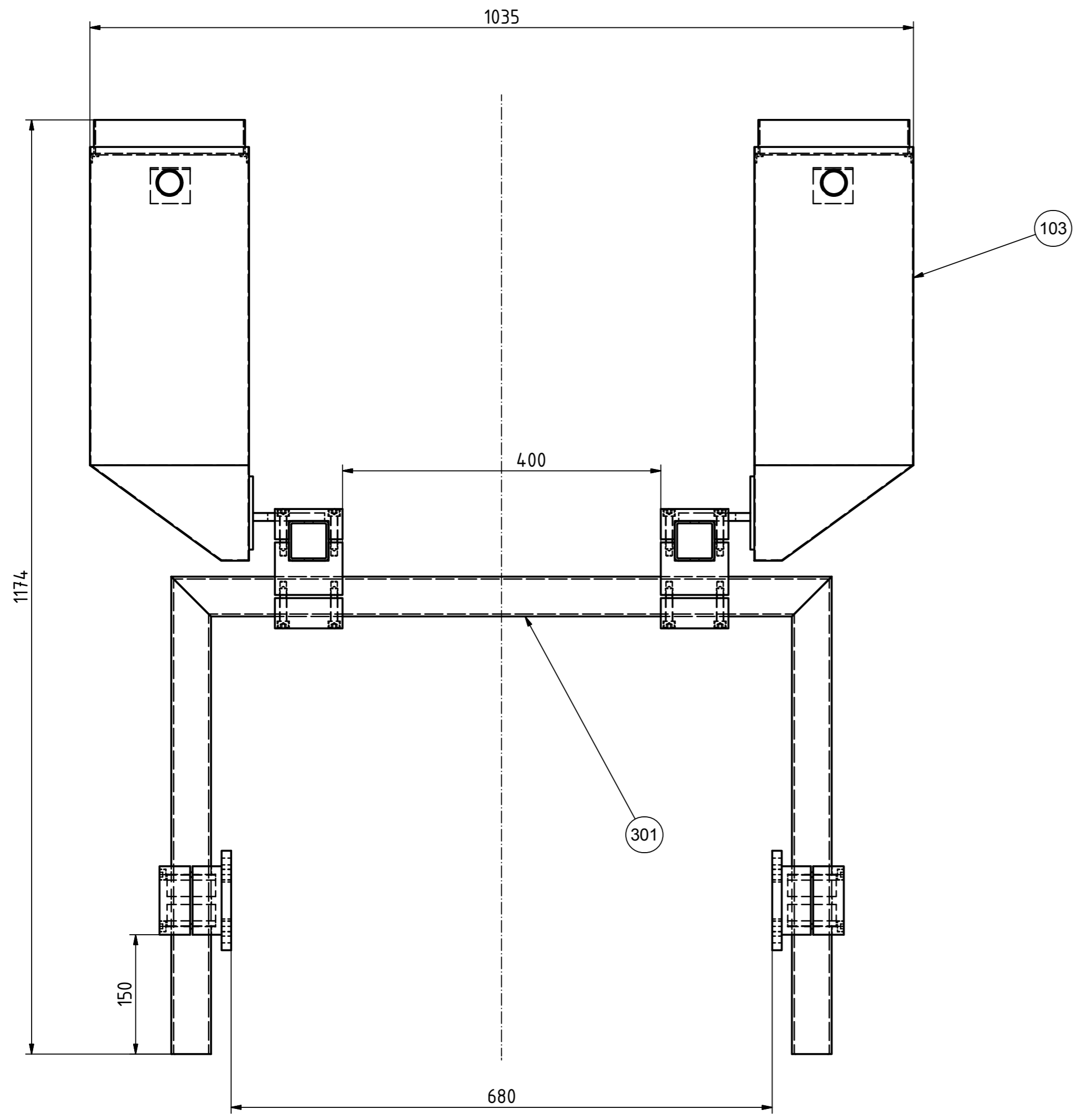
Download date / Datum preuzimanja: **2021-10-26**



VELEUČILIŠTE U KARLOVCU
Karlovac University of Applied Sciences

Repository / Repozitorij:

[Repository of Karlovac University of Applied
Sciences - Institutional Repository](#)



Ukupna masa: 27,46 kg

Poz.	Kom.	Naziv	DIN/Broj nacrta	Materijal/Proizvođač	Dimenzije/Opis	kg
Napomena:						
					Mjerilo 1:5	VELEUČILIŠTE U KARLOVCU
					Naziv Nosáč praškalice	
Broj		Izmjena	Datum	Ime	Broj crteža HM-1005-10-000	
		Konstruirao	13.3.2014.	D.Prah	A2	List: 1 Listova: 3
		Crtao	13.3.2014.	D.Prah		
		Odobrio				

Poz.	Kom.	Naziv dijela	Tip	Dobavljač	Broj artikla
101	2	Prirubna stezaljka FKV	FKV-50	R+K	
102	2	Križna stezaljka KV	KV50-000	R+K	
103	1+1	Praškalice		OEE	

VELEUČILIŠTE U KARLOVCU	RN:		Datum	Ime						List	
	Kupac:		Nacrtao	13.3.2014.	H.Matusak					2	
				Odobrio							Od list.:
Broj nacрта:	HM-1005-10-000										
1	Kupljeni dijelovi	Naziv:	Nosač praškalice								3
							Br izmj.	Izmjena	Datum	Ime	

Poz.	Kom.	Naziv dijela	DIN/Br.nacrta	Materijal	Dimenzija	kg	Br.-artikla
301	1	Nosač	HM-1033-20-000	1.0038 S235JRG2	Zavareni dio	8,31	
302	1+1	Nosač	HM-1034-20-000	1.0038 S235JRG2	Zavareni dio	3,16	

VELEUČILIŠTE U KARLOVCU	RN:		Datum	Ime						List	
	Kupac:		Nacrtao	13.3.2014.	H.Matusak						3
				Odobrio							Od list.
	Broj nacrta:	HM-1005-10-000									
3	Dijelovi	Naziv:	Nosač praškalice								3
			Br.izmj.	Izmjena		Datum	Ime				