

IMPLEMENTACIJA UPRAVLJANJA REVOLUTNOM KONFIGURACIJOM INDUSTRIJSKOG ROBOTA S ČETIRI STUPNJA SLOBODE GIBANJA

Dostal, Marin

Undergraduate thesis / Završni rad

2019

Degree Grantor / Ustanova koja je dodijelila akademski / stručni stupanj: **Karlovac
University of Applied Sciences / Veleučilište u Karlovcu**

Permanent link / Trajna poveznica: <https://um.nsk.hr/um:nbn:hr:128:770141>

Rights / Prava: [In copyright](#) / [Zaštićeno autorskim pravom.](#)

Download date / Datum preuzimanja: **2025-03-12**



VELEUČILIŠTE U KARLOVCU
Karlovac University of Applied Sciences

Repository / Repozitorij:

[Repository of Karlovac University of Applied
Sciences - Institutional Repository](#)



zir.nsk.hr



DIGITALNI AKADEMSKI ARHIVI I REPOZITORIJI

IMPLEMENTACIJA UPRAVLJANJA REVOLUTNOM KONFIGURACIJOM INDUSTRIJSKOG ROBOTA S ČETRI STUPNJA SLOBODE GIBANJA

Dostal, Marin

Undergraduate thesis / Završni rad

2019

Degree Grantor / Ustanova koja je dodijelila akademski / stručni stupanj: **Karlovac
University of Applied Sciences / Veleučilište u Karlovcu**

Permanent link / Trajna poveznica: <https://um.nsk.hr/um:nbn:hr:128:770141>

Rights / Prava: [In copyright](#)/[Zaštićeno autorskim pravom.](#)

Download date / Datum preuzimanja: **2023-02-15**



VELEUČILIŠTE U KARLOVCU
Karlovac University of Applied Sciences

Repository / Repozitorij:

[Repository of Karlovac University of Applied
Sciences - Institutional Repository](#)



zir.nsk.hr



DIGITALNI AKADEMSKI ARHIVI I REPOZITORIJI

VELEUČILIŠTE U KARLOVCU
STROJARSKI ODJEL
Stručni studij Mehatronike

Marin Dostal

**Implementacija upravljanja revolutnom
konfiguracijom industrijskog robota sa
četiri stupnja slobode gibanja**

**Control system implementation of jointed
spherical arm geometry with four degrees
of freedom**

Završni rad

Karlovac, 2019. godine.

VELEUČILIŠTE U KARLOVCU
STROJARSKI ODJEL
Stručni studij Mehatronike

Marin Dostal

**Implementacija upravljanja revoltnom
konfiguracijom industrijskog robota sa
četiri stupnja slobode gibanja**

**Control system implementation of jointed
spherical arm geometry with four degrees
of freedom**

Završni rad

Mentor:

Denis Kotarski, mag.ing.mech.

Karlovac, 2019. godine.

Izjavljujem da sam ovaj rad izradio samostalno koristeći se znanjem koje sam stekao tijekom obrazovanja, te uz navedenu stručnu literaturu.

Posebno se zahvaljujem svojoj obitelji koja mi je bila podrška tijekom školovanja, te se zahvaljujem svojim prijateljima i kolegama koji su bili uvijek spremni za pomoć.

Zahvaljujem se svom mentoru, mag.ing.mech. Denisu Kotarskom na svim savjetima i stručnoj pomoći oko izrade završnog rada.

Marin Dostal

Sadržaj

Sažetak	III
Summary	IV
Popis slika	V
Popis tablica	VI
1 Uvod	1
2 Konfiguracije industrijskih robota	2
2.1 Minimalne konfiguracije	3
2.1.1 Revolutna konfiguracija	3
2.1.2 Sferna konfiguracija (RRT)	4
2.1.3 Cilindrična konfiguracija (RTT)	4
2.1.4 SCARA konfiguracija	5
2.1.5 Kartezijska (pravokutna) konfiguracija (TTT)	5
2.2 Pihvatnice robota	6
2.2.1 Pihvatnica sa paralelnim mehanizmom	8
2.2.2 Stupnjevi slobode gibanja pihvatnice	9
2.3 Robotska ruka sa 4SSG	9
3 Kinematika revolutne konfiguracije robotske ruke	11
3.1 Direktni kinematički problem revolutne konfiguracije	12
3.1.1 Vizualizacija DKP-a	16
3.2 Inverzni kinematički problem	17
4 Izvedba realnog sustava robotske ruke	18
4.1 Komponente pogona	18
4.1.1 Elektromotorni servo pogon robotske ruke	19
4.1.2 Elektromotorni servo pogon pihvatnice	20

4.2	Upravljačke komponente	21
4.2.1	Arduino upravljačka jedinica	21
4.2.2	Bluetooth modul.....	25
4.3	Izvedba robotske ruke s 4 SSG.....	26
5	Implementacija upravljanja.....	27
5.1	Upravljanje stupnjevima slobode gibanja.....	27
5.1.1	Očitavanje vrijednosti na analognom ulazu	27
5.1.2	Upravljanje stupnjevima slobode gibanja preko potencimetara	28
5.2	Bežično upravljanje	30
5.2.1	Mobilna aplikacija	31
5.3	Testiranje robotske ruke	33
6	Zaključak.....	35
	Literatura.....	36
	Prilozi.....	38

SAŽETAK

U današnje vrijeme, roboti se koriste u industriji ali i za obrazovne svrhe. Roboti se većinom programiraju i upravljaju preko računala.

Tema ovog završnog rada je implementacija upravljanja industrijskog robota sa četiri stupnja slobode gibanja. U teorijskom dijelu završnog rada biti će opisane konfiguracije industrijskih robota, prihvatnice te direktni i inverzni kinematički problem. Zatim će se opisati komponente realnog sustava robota. U eksperimentalnom dijelu će se implementirati upravljanje stupnjevima slobode gibanja te bežično upravljanje robotom. Upravljanje će se testirati na problemu premještanja tereta.

Ključne riječi: Industrijski roboti, DKP, SSG, bežično upravljanje

SUMMARY

Nowadays, robots are used in the industry and also for educational purposes. The robots are mostly computer programmed and controlled.

The topic of this final paper is the implementation of industrial robot control with four degrees of freedom. The theoretical part of the final paper will describe the configurations of industrial robots, grippers and the forward and inverse kinematics. Next, the components of a real robot system will be described. In the experimental part, the control of each degree of freedom and the wireless control of the robot will be implemented. Wireless control will be tested for the problem of moving cargo.

Keywords: Industrial robot, forward kinematics, DOF, wireless control

POPIS SLIKA

Slika 1: Industrijski robot (KUKA KR60) [15]	1
Slika 2: Preciznost i točnost robota [1]	3
Slika 3: Minimalne konfiguracije robota [3].....	3
Slika 4: Revolutna konfiguracija [3]	4
Slika 5: Sferna konfiguracija [3]	4
Slika 6: Cilindrična konfiguracija [3].....	5
Slika 7: SCARA konfiguracija [3]	5
Slika 8: Kartezijska konfiguracija [3]	6
Slika 9: Mehanička kliješta [1].....	7
Slika 10: Mehanički prihvatnici (unutarnji i vanjski) [1].....	7
Slika 11: Vakuumska prihvatnica [3].....	8
Slika 12: Prikaz prihvatnice s paralelnim mehanizmom [13]	8
Slika 13: Eulerovi kutevi prihvatnice robota [1]	9
Slika 14: Revolutna struktura (RRR robota) [3]	9
Slika 15: 3D model robotske ruke s 4SSG	10
Slika 16: Početno (inicijalno) stanje robota s baznim koordinatnim sustavom	12
Slika 17: Koordinatni sustavi robota.....	13
Slika 18: Prikaz servo motora [14].....	18
Slika 19: Rotacijski servo Feetech Fr5311m [11].....	19
Slika 20: Servo motor motor JX-PDI-1171MG [12].....	20
Slika 21: Arduino Uno [17].....	22
Slika 22: Shematski prikaz - Arduino Uno [16].....	23
Slika 23: Arduino Nano [18].....	23
Slika 24: shematski prikaz - Arduino Mega [6]	24
Slika 25: Spoj Arduino Uno i bluetooth modul [19]	25
Slika 26: Izvedba robotske ruka sa 4SSG.....	26
Slika 27: Shematski spoj Arduino Uno s potenciometrima	27
Slika 28: Početno stanje potenciometra	28
Slika 29: Očitavanje vrijednosti potenciometra	28
Slika 30: Shematski prikaz spoja servo motora sa potenciometrima	29
Slika 31: Shematski prikaz spoja servo motora bluetooth modulom.....	30
Slika 32: Izgled aplikacije	31

Slika 33: Izgled programa [20].....	32
Slika 34: Prilaženje predmetu	33
Slika 35: Zatvaranje prihvatnice	33
Slika 36: Premještanje predmeta	34
Slika 37: Otpuštanje predmeta	34

POPIS TABLICA

Tablica 1: veza unutarnjih i vanjskih koordinata	16
Tablica 2: Specifikacije rotacijskog servo motora Feetech Fr531 1m [11]	20
Tablica 3: Specifikacije servo motora JX-PDI-1171MG [12]	21
Tablica 4: Tehničke specifikacije Arduino Uno [9].....	22
Tablica 5: Tehničke specifikacije Arduino Nano [8]	24
Tablica 6: Tehničke specifikacije Arduino Mega [7].....	25

1 UVOD

Robotika je višedisciplinska znanstvena grana koja sačinjava mnoga sustavna znanja iz područja mehanike, elektronike, računarstva i automatike, a zbog svog velikog značenja u industrijskom društvu, zadire i u područja medicine, ekonomije, sociologije i filozofije [3].

Najčešće se pod pojmom robota razumije industrijski robot, koji se naziva još i robotski manipulator ili robotska ruka. Kod robota s rotacijskim zglobovima može se uočiti naglašena sličnost s građom ljudske ruke, pa se takvi roboti nazivaju artikulirane robotske ruke [2]. Primjer industrijskog robota prikazana je na slici 1. Na kraju svake robotske ruke nalazi se završni mehanizam, koji se naziva još i alat, prihvatnica ili šaka. Prihvatnica ima najčešće dva ili više pristiju, koji se otvaraju i zatvaraju za prijenos predmeta.



Slika 1: Industrijski robot (KUKA KR60) [15]

Manipulator je najčešće stroj za obavljanje pomoćnih operacija, koje se odnose na promjenu položaja materijala pri obradi i montaži. U automatiziranim proizvodnim sustavima pod manipulatorom se razumije industrijski robot. Osim najčešće korištenih industrijskih robota često se upotrebljavaju i u medicinskom okruženju, te roboti za podmorska i svemirska istraživanja, ali i u edukacijske svrhe. Robot se u općem slučaju može definirati kao tehnički uređaj sa svrhom obavljanja nekih kretanja i funkcija koje obavlja čovjek. Manipulatori se mogu podijeliti s obzirom na vrstu pogona, geometriju radnog prostora i načine upravljanja kretanja.

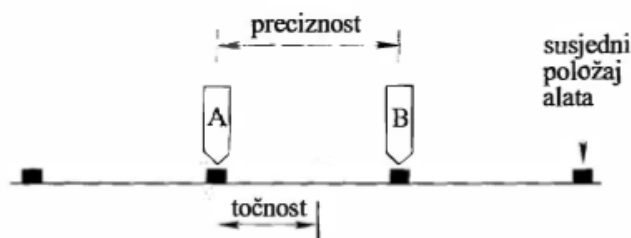
2 KONFIGURACIJE INDUSTRIJSKIH ROBOTA

Mehanička struktura industrijskog robota sastoji se od segmenata spojenih zglobovima koji mogu biti rotacijski ili linearni (translacijski). Zadatak mehaničke konstrukcije je da ostvari potrebno kretanje prihvatnice ili alata robota tokom realizacije novog radnog zadatka. To znači da je potrebno da i prihvatnica u svakoj točki putanje ostvari planiranu poziciju i orijentaciju, kao i odgovarajuću brzinu i ubrzanje. Jedno kretanje koje zglobovima dozvoljava (translacija ili rotacija) po analogiji u mehanici, naziva se jednim stupnjem slobode gibanja (SSG). Mehanička struktura robota sastoji se od više segmenata koji su povezani jednostrukim zglobovima [3].

Za svaki robot karakterističan je broj osi za rotacijsko ili translacijsko gibanje njihovih članaka. Prve tri osi najčešće se koriste za određivanje pozicije ručnog zgloba robota, a preostale osi određuju orijentaciju završnog mehanizma. Općeniti manipulator ima šest osi, te može dovesti prihvatnicu u bilo koji položaj i orijentaciju unutar radnog prostora. Ako manipulator ima više od šest osi, tada se redundantne osi mogu koristiti za izbjegavanje prepreka unutar radnog prostora [3].

Maksimalna masa tereta koju robot može prenijeti i maksimalna brzina gibanja robota ovise o tipu robota i njegovoj primjeni (nosivost može biti od nekoliko kilograma do nekoliko tona, a vrh alata može se kretati brzinama primjerice od 10 cm/s do 10 m/s). Bitno mjerilo brzine robota je vrijeme radnog ciklusa. Uz poznatu duljinu putanje, može se izračunati prosječna brzina kretanja manipulatora [1].

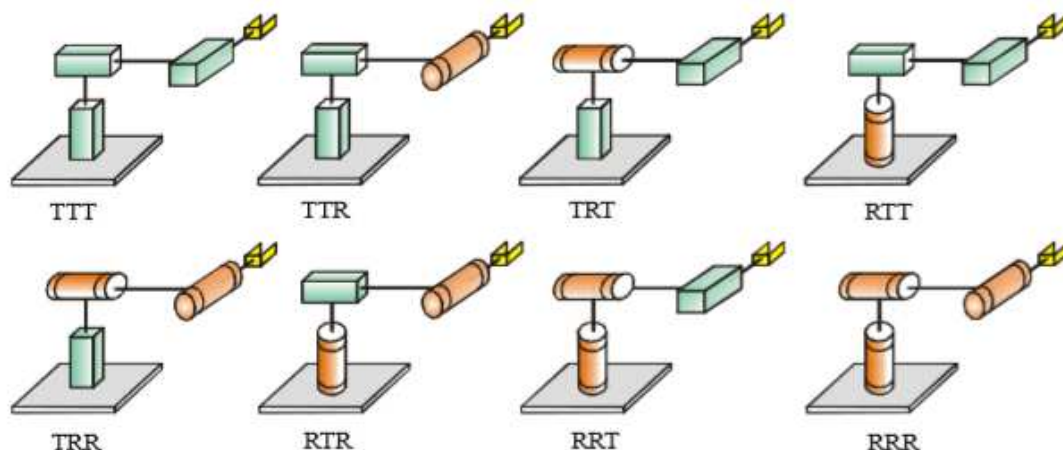
Ponovljivost je sposobnosti robota da vrh prihvatnice ponovno dovede u isti položaj. Pogreška koja može nastati je manja od 1 mm, a javlja se zbog zazoru zupčanika i elastičnosti članaka. Preciznost (slika 2) je mjera razlučivosti kojom se prihvatnica može pozicionirati u radnom prostoru. Ako je vrh alata dovedena u točku A i ako je točka B idući najbliži položaj u koji može doći, tada preciznost predstavlja udaljenost između točaka A i B. Točnost je, za razliku od preciznosti razlika između mogućeg i željenog položaja, tj. mjera sposobnosti robota da dovede prihvatnicu u proizvoljan položaj radnog prostora [1].



Slika 2: Preciznost i točnost robota [1]

2.1 Minimalne konfiguracije

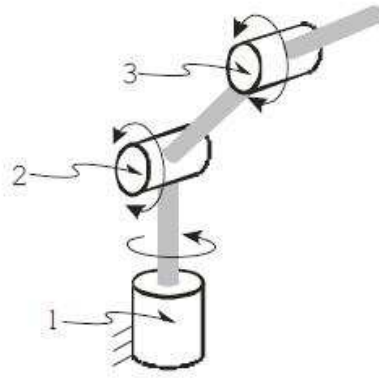
Svaki robot mora imati barem mogućnost pozicioniranja u prostoru. Zato se struktura sa tri stupnja slobode gibanja naziva minimalna konfiguracija. Sa tri stupnja slobode gibanja, pozicionira se korijen šake. Minimalna konfiguracija robota predstavlja jednu od važnih karakteristika koja je relativno nepromjenjiva tokom vremena. Svaka konfiguracija ima svoje prednosti i mane, a općenito se može reći da rješenja s rotacijskim zglobovima imaju jednostavniju mehaničku konstrukciju, složenije programiranje gibanja i brži su od translacijskih [3].



Slika 3: Minimalne konfiguracije robota [3]

2.1.1 Revolutna konfiguracija

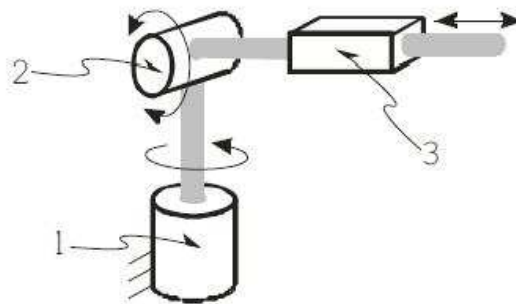
Kod većine robotoskih konfiguracija, prvi stupanj slobode (računanje od baze), je rotacijski i os prvog zgloba je vertikalna. Ovaj zglob osigurava rotaciju kompletnog robota oko vertikalne osi. Osi drugog i trećeg zgloba su međusobno paralelne, horizontalne i uspravne na os prvog zgloba. Kretanjem drugog i trećeg zgloba se osigurava da se vrh minimalne konfiguracije pozicionira u proizvoljnu točku u vertikalnoj ravnini koja sadrži os prvog zgloba. Mehanička struktura robota antropomorfne konfiguracije podjeća na strukturu ruke čovjeka. Skica revolutne konfiguracije prikazana je na slici 4.



Slika 4: Revolutna konfiguracija [3]

2.1.2 Sferna konfiguracija (RRT)

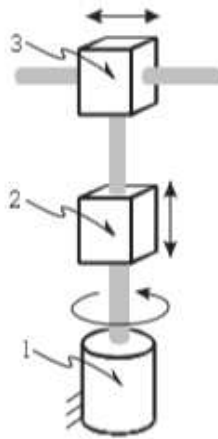
Kod sferne konfiguracije prvi stupanj slobode je rotacijski i os prvog zgloba je vertikalna, dok je os drugog stupnja horizontalna i uspravna na os prvog zgloba. Treći zglob je translacijski. Kao i ranije, drugi i treći zglob omogućavaju pozicioniranje vrha minimalne konfiguracije u bilo kojoj točki vertikalne ravnine, dok se rotacijom vertikalne ravnine oko osi prvog zgloba vrh robota može pozicionirati bilo gdje u okviru radnog prostora [3]. Skica sferne konfiguracije prikazana je na slici 5.



Slika 5: Sferna konfiguracija [3]

2.1.3 Cilindrična konfiguracija (RTT)

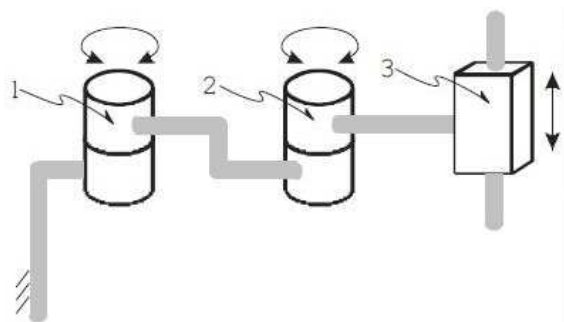
Minimalna konfiguracija robota cilindrične konfiguracije ima jedan rotacijski i dva translacijska zgloba. Prvi segment predstavlja okretni stup oko vertikalne osi, pa je prvi zglob rotacijski. Drugi i treći zglob su translacijski (linearni). Os drugog zgloba je vertikalna što znači da se njegovim kretanjem vrši podizanje, odnosno spuštanje kompletne strukture koja se nalazi dalje od zgloba, prema vrhu robota. Os trećeg zgloba je horizontalna tako da se njegovim kretanjem vrši pomicanje, odnosno odmicanje hvataljke u odnosu na vertikalni stup robota. Roboti ovakve konfiguracije imaju malo sprezanje između zglobova [3]. Skica cilindrične konfiguracije prikazana je na slici 6.



Slika 6: Cilindrična konfiguracija [3]

2.1.4 SCARA konfiguracija

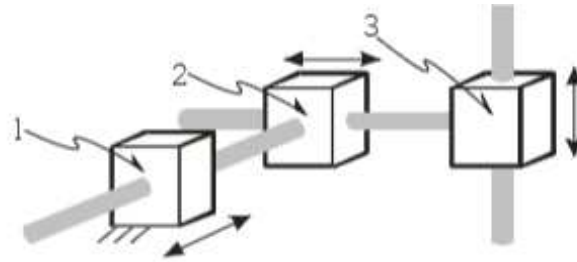
Robot SCARA konfiguracije (engl. *Selective Compliance Assembly Robot Arm*) ima dva rotacijska i jedan translacijski zglob. Dva međusobno paralelna rotacijska zgloba sa vertikalnim osima okretanja postavljeni su na stupnu osovinu tako da se oba segmenta kreću u horizontalnoj ravnini. Na kraju drugog segmenta se nalazi translacijski zglob čija je os također vertikalna [3]. Zglob prihvatnice ima najčešće samo jedan stupanj slobode i to okretanje oko vertikalne osi. Kretanjem rotacijskih zglobova vrši se pozicioniranje translacijskog zgloba u željenu točku horizontalne ravnine, a zatim se spuštanjem translacijskog zgloba prihvatnica dovodi do željenog položaja u okviru radnog prostora. SCARA konfiguracije prikazana je na slici 7.



Slika 7: SCARA konfiguracija [3]

2.1.5 Kartezijska (pravokutna) konfiguracija (TTT)

Minimalnu konfiguracija kod ovih robota čine tri translacijska zgloba. Kartezijska se struktura često koristi u alatnim strojevima jer je kruta, pa se može postići dobra točnost, manje brzine nisu kritične. U montaži je povoljan manipulacijski prostor u obliku kvadrata, a osim toga, prihvatnica se po pravilu giba u smjeru pravokutnih osi. Kod kartezijske strukture se može znatno mijenjati manipulacijski prostor. Kartezijska konfiguracija prikazana je na slici 8.



Slika 8: Kartezijska konfiguracija [3]

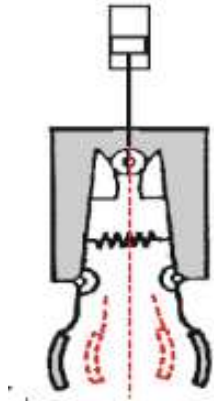
2.2 Prihvatnice robota

Prihvatnica robota (izvršni članak) je alat pričvršćen na kraj robotske ruke, s namjenom izvršavanja predviđenih zadataka: hvatanja, zavarivanje i slično. Prihvatnica robota svrstava se u grupu izmjenjivih alata industrijskih robota. Njena primjena je u ulozi hvataljke, i u toj funkciji se robot razlikuje od ostalih strojeva. Prihvatnice su sačinjene od dva ili više prstiju, oblikovana su sukladno značajkama predmeta rada, a mogu sadržavati osjetila sile, induktivna i druga osjetila. Da bi se omogućilo rukovanje različitim predmetima rada, razvijeni su sustavi za automatsku izmjenu alata i izvršni članci s više alata.

Podjela prihvatnica robota:

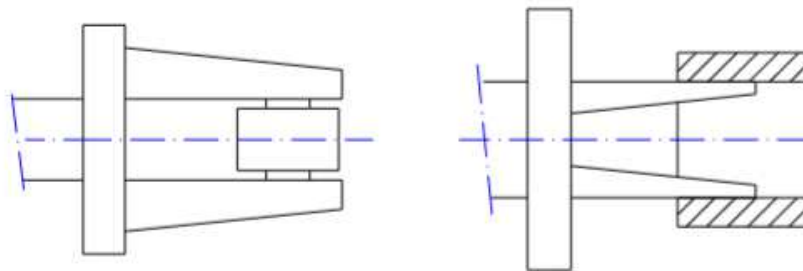
- a) Mehanička kliješta,
- b) Mehanički prihvatnici (sa prstima)
- c) Magnetski prihvatnici
- d) Vakuumska prihvatnica
- e) Univerzalne i prilagodljive prihvatnice

Mehanička kliješta (slika 9) su jedna od najčešćih izvedbi prihvatnica. Temelje se na mehanizmu, pogonjenom električki ili hidraulički, koji pritiskom na stijenke predmeta ostvaruje silu trenja dovoljno veliku za njegovo prenošenje. Jednostavnije hvataljke silu hvatanja ostvaruju putem opruge, a opuštanje silom suprotnoj opružne.



Slika 9: Mehanička kliješta [1]

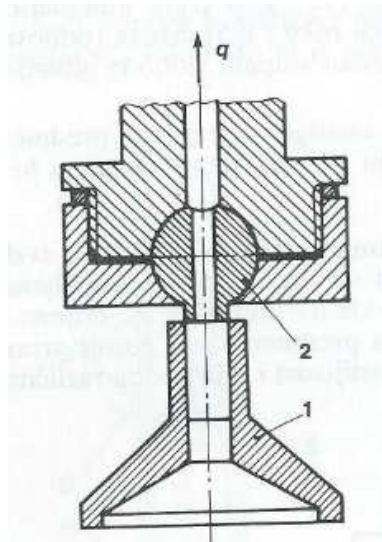
Mehanički prihvatnici (sa prstima) mogu se podijeliti prema broju prstiju, gdje mogu biti sa 2 (najčešći), 3 i 5 prstiju (rijetko korišteni). Prsti obično imaju 1 zglob (stupanj slobode). Prema načinu prihвата predmeta, mogu biti unutarnji ili vanjski. Prikaz mehaničkih prihvatnika na slici 10.



Slika 10: Mehanički prihvatnici (unutarnji i vanjski) [1]

Magnetski prihvatnici se koriste za feromagnetne materijale i mogu biti sa stalnim magnetom ili elektromagnetom. Ako se koristi stalni magnet, prihvatnica ne zahtjeva nikakav poseban izvor struje. Kod prihvatnice sa elektromagnetom potreban je izvor struje i odgovarajuće upravljanje. Prednosti kod magnetskih prihvatnica je brzo stezanje i ne zahtijeva glatku podlogu predmeta.

Vakuumska prihvatnica ostvaruje se u mnogim varijantama. Kapa 1 može biti od spužvaste gume, a kuglasti zglob 2 daje hvataljci pokretljivost. Izvedba takve prihvatnice ne zahtijeva teške prigone. Površine takvih prihvatnica moraju biti glatke, čiste i suhe. Kod takvih prihvatnica postoje i nedostaci: potrebno je određeno vrijeme da se stvori vakuum, a pri otpuštanju predmeta, mora se povisiti tlak.

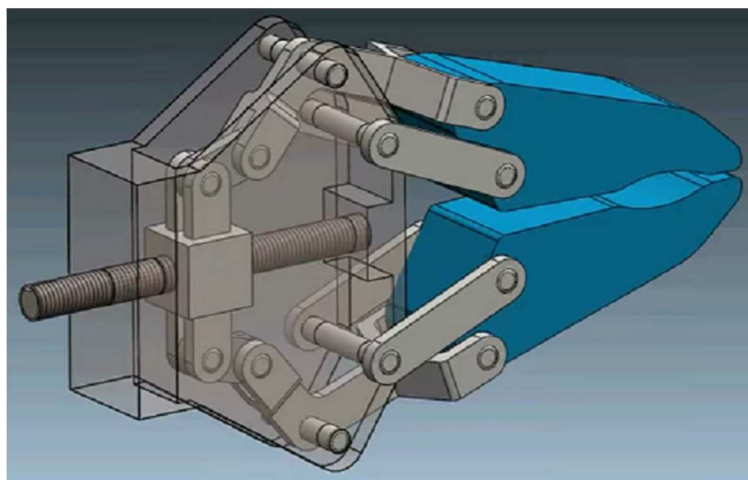


Slika 11: Vakuumska prihvatnica [3]

Univerzalne i prilagodljive prihvatnice koriste se za hvatanje predmeta različitih oblika i dimenzija. Upotrebljavaju se člankovite prihvatnice koje imaju mogućnost prilagođavanja različitim oblicima i dimenzijama vrlo velikih i kompliciranih predmeta.

2.2.1 Prihvatnica sa paralelnim mehanizmom

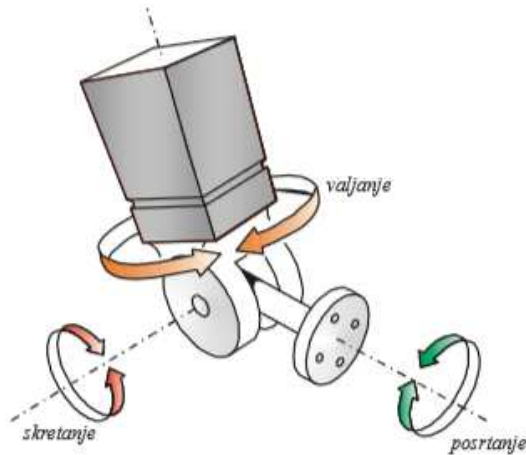
Kod paralelnih prihvatnica, gibanje se odvija istovremeno (otvaranje/zatvaranje), to znači da će prilikom otvaranja ili zatvaranja „prsti“ prihvatnice ostati u paralelnoj poziciji. Kod njih nije moguće zasebno otvaranje pojedine prihvatnice. Paralelna prihvatnica općenito se koristi za radnje pri odabiru mjesta gdje dijelovi imaju predviđenu geometriju. Prihvatnica će se zatvoriti oko predmeta i držati ga tijekom bilo kakvih pokretna pokretne ruke i nakon toga će ga ispustiti. U današnjoj industriji, prihvatnice s paralelnim mehanizmom su najzastupljenije.



Slika 12: Prikaz prihvatnice s paralelnim mehanizmom [13]

2.2.2 Stupnjevi slobode gibanja prihvatnice

Uobičajeno je da minimalna konfiguracija robota (3SSG) služi za pozicioniranje, a dodatni stupnjevi slobode gibanja prihvatnice služe za postizanje željene orijentacije (slika 13).

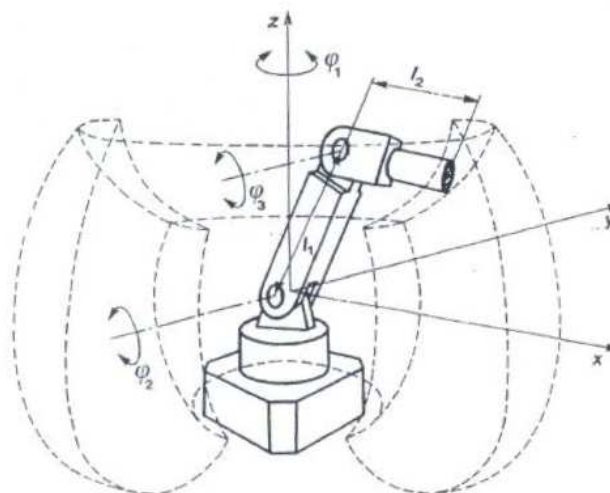


Slika 13: Eulerovi kutevi prihvatnice robota [1]

U radu ce se koristiti prihvatnica s jendim stupnjem slobode gibanja koji za cilj ima održavanje horizontalne orijentacije prihvatnice.

2.3 Robotska ruka sa 4SSG

Revolutna struktura najviše podsjeća na čovječju ruku: rame, nadlaktica, lakat, podlaktica. Svi zglobovi kod revolutne strukture su rotacijski. Najčešće se upotrebljavaju varijante u kojima se na osnovni rotacijski zglob uz postolje nadovezuju dva rotacijska zgloba koji leže u istoj horizontalnoj ili vertikalnoj ravnini. Ako ne postoje ograničenja rotacijskih gibanja, radni prostor tog robota je kugla.



Slika 14: Revolutna struktura (RRR robota) [3]

Radni prostor robota je skup točkica u trodimenzionalnom prostoru koje se mogu dohvatiti ručnim zglobovima robota na koji je pričvršćen završni mehanizam. Veličina radnog prostora ovisi o broju i tipu zglobova robota, duljinama članaka te o fizičkim ograničenjima robota.

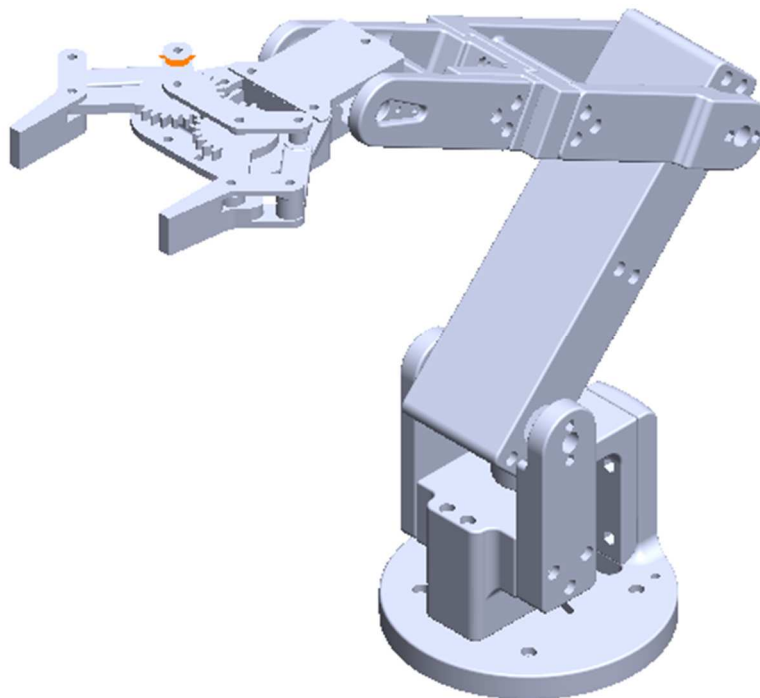
Kartezijske vanjske koordinate

$$p_x = [(l_1 + l_2 \cos \varphi_3) \cos \varphi_2 - l_2 \sin \varphi_2 \sin \varphi_3] \cos \varphi_1, \quad (1)$$

$$p_y = [(l_1 + l_2 \cos \varphi_3) \cos \varphi_2 - l_2 \sin \varphi_2 \sin \varphi_3] \sin \varphi_1, \quad (2)$$

$$p_z = (l_1 + l_2 \cos \varphi_3) \sin \varphi_2 + l_2 \sin \varphi_3 \cos \varphi_2. \quad (3)$$

Ovakva struktura industrijskog robota pruža veliki obujam radnog prostora koji su ključni zahtjevi kod projektiranja robotskog manipulatora. Na slici 15, prikazan je 3D model kućišta robotske ruke koja će se koristiti u ovom završnom radu.



Slika 15: 3D model robotske ruke s 4SSG

3 KINEMATIKA REVOLUTNE KONFIGURACIJE ROBOTSKE RUKE

Robot se može modelirati kao lanac krutih tijela-članaka, međusobno povezanih zglobovima, gdje se na početku lanca nalazi nepomična baza robota, a na kraju lanca je završni uređaj (prihvatnica). Da bi se robot kretao u trodimenzionalnom prostoru, gdje obavlja određene poslove, potrebno je upravljati pozicijom i orijentacijom prihvatnice.

Dva osnovna pristupa u opisivanju kinematike robota:

- a) Denavit-Hartenbergov analitički pristup,
- b) Numerički pristup na bazi Rodrigusove formule.

Denavit-Hartenbergov pristup je pogodniji kada se formiraju kinematičke jednadžbe robota, a pristup pomoću Rodrigusove formule je prikladniji za formiranje dinamičkih jednadžbi robota.

Denavit-Hartenberg pristup se zasniva na homogenim transformacijama, koje definiraju položaj i orijentaciju jednog koordinatnog sustava u odnosu prema drugome. Razlika dva načina zadavanja koordinata robota:

- a) Unutarnje koordinate robota (koordinata zglobova),
- b) Vanjske koordinate robota.

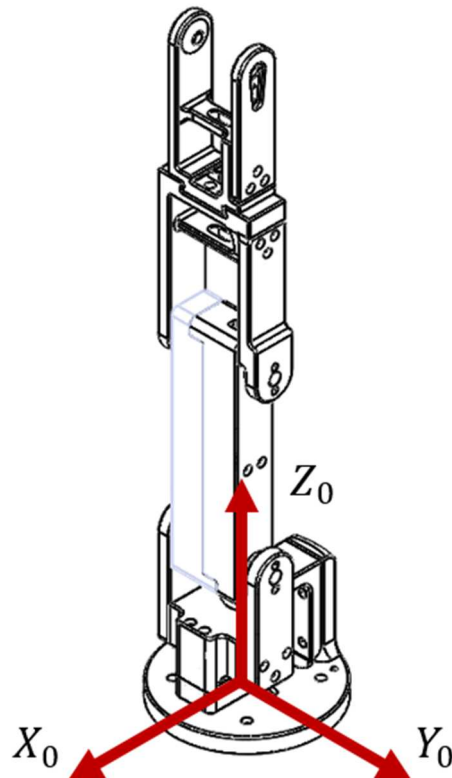
Unutarnje koordinate robota podrazumijevaju skalarne veličine, koje opisuju relativni položaj jednog članka u odnosu na drugi članak kinematskog para. Kod rotacijskih zglobova, unutarnje koordinate su kutevi zakretanja u zglobu, dok je kod translacijskog kinematskog para unutarnja koordinata predstavljena linearnim pomicanjem duž osi zgloba. Unutarnje koordinate najčešće se označavaju sa q_i ($i=1,\dots,n$) i čine vektor unutarnjih koordinata.

$$\mathbf{q} = [q_1 \quad q_2 \quad q_3 \quad q_4 \quad \dots \quad q_n]^T \quad (4)$$

Vanjske koordinate opisuju položaj prihvatnice robota u odnosu na nepokretni koordinatni sustav, koji je vezan za osnovu robota. Pozicija prihvatnice najčešće se opisuje Decartes-ovim koordinatama (p_x, p_y, p_z), a orijentacija prihvatnice se opisuje pomoću Eulerovih kuteva (θ, ϕ, ψ) zakretanja između osi koordinata sustava vezanog za prihvatnicu i nepokretnog koordinatnog sustava. Kut skretanja θ odgovara rotaciji oko z osi nepokretnog koordinatnog sustava, kut poniranja ϕ odgovara rotaciji oko novonastale osi y_1 , dok kut valjanja ψ odgovara rotaciji oko novonastale osi x_2 . Zapis vektora vanjskih koordinata se može zapisati kao:

$$\mathbf{r} = [p_x \ p_y \ p_z \ \theta \ \phi \ \psi]^T \quad (5)$$

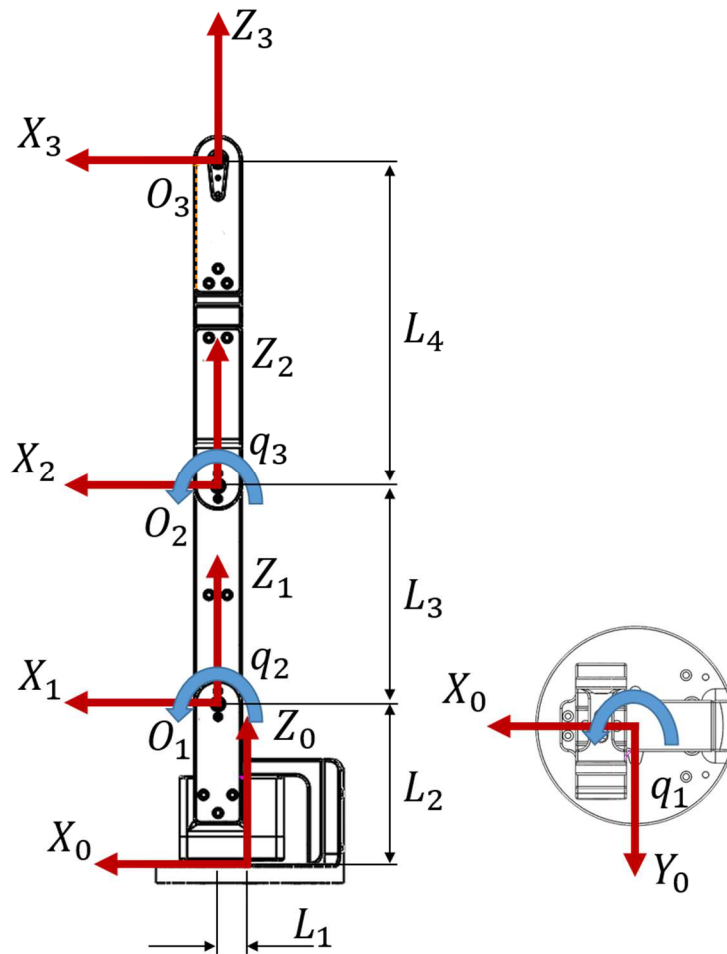
Kod promjene unutarnjih koordinata robota, mijenjaju se i vanjske koordinate. Rješenje direktnog kinematičkog problema (DKP) iz poznatog vektora unutarnjih (upravljanih) koordinata \mathbf{q} daje vektor vanjskih koordinata \mathbf{r} . Rješenje inverznog kinematičkog problema (IKP) iz poznatog vektora vanjskih koordinata \mathbf{r} daje vektor unutarnjih (upravljanih) koordinata \mathbf{q} .



Slika 16: Početno (inicijalno) stanje robota s baznim koordinatnim sustavom

3.1 Direktni kinematički problem revolutne konfiguracije

Rješava se matricama homogenih transformacija. Prvo je potrebno prikazati simboličku shema robota sa vidljivim dimenzijama u odnosu na bazni koordinatni sustav za nulti položaj robota ($q_i = 0$). Zatim je potrebno definirati koordinatne sustave za svaki segment (članak) robota. Broj koordinatnih sustava jednak je broju stupnjeva slobode gibanja. Posljednji koordinatni sustav je u središtu prihвата ili alata robota.



Slika 17: Koordinatni sustavi robota

Kada su poznati svi koordinatni sustavi može se započeti sa definiranjem matrica prijelaza A_i između definiranih koordinatnih sustava. Matrice prijelaza A_i definiraju se od baznog koordinatnog sustava do koordinatnog sustava u središtu prihвата ili alata. Koordinatni sustavi O_1 , O_2 i O_3 vezani su za upravljane koordinate q_1 , q_2 i q_3 . Duljine L_1, L_2, L_3 i L_4 označavaju udaljenosti između definiranih koordinatnih sustava.

Radi jednostavnijeg zapisa matrica, uvode se sljedeće oznake

$$s_i = \sin(q_i), \quad c_i = \cos(q_i). \quad (6)$$

Iz baznog O_0 u prvi koordinatni sustav O_1 dolazi se najprije translacijom sustava O_0 po osi x za iznos L_1 te po osi z za iznos L_2 , a zatim rotacijom oko osi z za iznos upravljane koordinate q_1 . Matrica prijelaza iz baznog O_0 u prvi koordinatni sustav O_1 jednaka je

$$A_1 = Tran(L_1, 0, L_2), \quad Rot(z, q_1), \quad (7)$$

gdje je

$$\mathbf{A}_1 = \begin{bmatrix} c_1 & -s_1 & 0 & c_1 L_1 \\ s_1 & c_1 & 0 & s_1 L_1 \\ 0 & 0 & 1 & L_2 \\ 0 & 0 & 0 & 1 \end{bmatrix}. \quad (8)$$

Iz prvog O_1 u drugi koordinatni sustav O_2 dolazi se najprije translacijom sustava O_1 po osi z za iznos L_3 , a zatim rotacijom oko osi y za iznos upravljane koordinate q_2 . Matrica prijelaza iz prvog O_1 u drugi koordinatni sustav O_2 jednaka je

$$\mathbf{A}_2 = Tran(0,0,L_3), \quad Rot(y, q_2), \quad (9)$$

gdje je

$$\mathbf{A}_2 = \begin{bmatrix} c_2 & 0 & s_2 & s_2 L_3 \\ 0 & 1 & 0 & 0 \\ -s_2 & 0 & c_2 & c_2 L_3 \\ 0 & 0 & 0 & 1 \end{bmatrix}. \quad (10)$$

Iz drugog O_2 u treći koordinatni sustav O_3 dolazi se najprije translacijom sustava O_2 po osi z za iznos L_4 , a zatim rotacijom oko osi y za iznos upravljane koordinate q_3 . Matrica prijelaza iz drugog O_2 u treći koordinatni sustav O_3 jednaka je

$$\mathbf{A}_3 = Tran(0,0,L_4), \quad Rot(y, q_3), \quad (11)$$

gdje je

$$\mathbf{A}_3 = \begin{bmatrix} c_3 & 0 & s_3 & s_3 L_4 \\ 0 & 1 & 0 & 0 \\ -s_3 & 0 & c_3 & c_3 L_4 \\ 0 & 0 & 0 & 1 \end{bmatrix}. \quad (12)$$

Kada su poznate matrice prijelaza \mathbf{A}_i te upravljane koordinate q_i , pozicija i orijentacija robota izračunaju se slijednim množenjem matrica prijelaza od baznog koordinatnog sustava do koordinatnog sustava u središtu prihvata ili alata.

$$\mathbf{T}_1^0 = \mathbf{A}_1. \quad (13)$$

$$\mathbf{T}_2^0 = \mathbf{A}_1 \mathbf{A}_2 = \begin{bmatrix} c_1 c_2 & -s_1 & c_1 s_2 & c_1 L_1 + c_1 s_2 L_3 \\ s_1 c_2 & c_1 & s_1 s_2 & s_1 L_1 + s_1 s_2 L_3 \\ -s_2 & 0 & c_2 & L_2 + c_2 L_3 \\ 0 & 0 & 0 & 1 \end{bmatrix}. \quad (14)$$

Veza između koordinatnih sustava O_0 i O_3 matematički je izražena

$$\mathbf{T}_3^0 = \mathbf{A}_1 \mathbf{A}_2 \mathbf{A}_3, \quad (15)$$

gdje je

$$\mathbf{T}_3^0 = \begin{bmatrix} c_1 c_2 c_3 - c_1 s_2 s_3 & -s_1 & c_1 c_2 s_3 + c_1 s_2 c_3 & c_1 L_1 + c_1 s_2 L_3 + (c_1 c_2 s_3 + c_1 s_2 c_3) L_4 \\ s_1 c_2 c_3 - s_1 s_2 s_3 & c_1 & s_1 c_2 s_3 + s_1 s_2 c_3 & s L_1 + s_1 s_2 L_3 + (s_1 c_2 s_3 + s_1 s_2 c_3) L_4 \\ -c_2 s_3 - s_2 c_3 & 0 & c_2 c_3 - s_2 s_3 & L_2 + c_2 L_3 (c_2 c_3 - s_2 s_3) L_4 \\ 0 & 0 & 0 & 1 \end{bmatrix}. \quad (16)$$

Dobivena matrica \mathbf{T}_1 sadrži informaciju o poziciji i orijentaciji robota

$$\mathbf{T}_3^0 = \begin{bmatrix} n_x & o_x & a_x & p_x \\ n_y & o_y & a_y & p_y \\ n_z & o_z & a_z & p_z \\ 0 & 0 & 0 & 1 \end{bmatrix}. \quad (17)$$

S obzirom da je razmatrana minimalna konfiguracija s 3SSG, vektor vanjskih koordinata jednak je

$$\mathbf{r} = [p_x \quad p_y \quad p_z]^T. \quad (18)$$

gdje je

$$p_x = c_1 L_1 + c_1 s_2 L_3 + (c_1 c_2 s_3 + c_1 s_2 c_3) L_4, \quad (19)$$


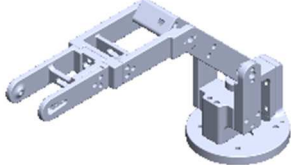
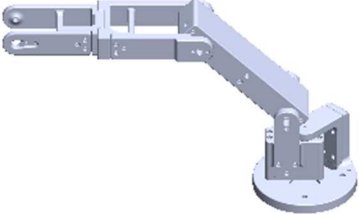
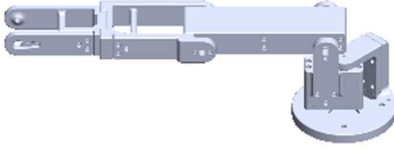

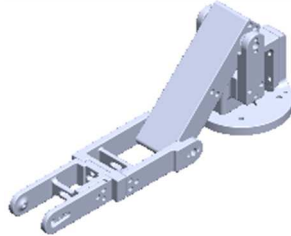
$$p_y = s L_1 + s_1 s_2 L_3 + (s_1 c_2 s_3 + s_1 s_2 c_3) L_4, \quad (20)$$

$$p_z = L_2 + c_2 L_3 (c_2 c_3 - s_2 s_3) L_4. \quad (21)$$

Četvrti stupanj slobode gibanja razmatranog robota služi za održavanje horizontalne orijentacije prihvatnice.

3.1.1 Vizualizacija DKP-a

Tablica 1: veza unutarnjih i vanjskih koordinata

	q (rad)			r (mm)		
	q_1	q_2	q_3	p_x	p_y	p_z
	0	0	0	17.5	0	388.5
	0	$\pi/4$	$\pi/4$	282.35	0	173.35
	$-\pi/4$	$\pi/4$	$\pi/4$	199.65	-199.65	173.35
	$-\pi/4$	$\pi/2$	0	224.51	-224.51	88.5
	$\pi/45$	$\pi/2$	0	224.51	224.51	88.5
	0	$3\pi/4$	$-\pi/4$	282.35	0	3.65

3.2 Inverzni kinematički problem

Inverzni kinematički problem (IKP) traži funkciju inverznu onoj u direktnom kinematičkom problemu. Postoje dva načina rješavanja, analitički i numerički. Numerički način rješavanja polazi od činjenice da postoji „n” algebarskih jednažbi rješenja direktnog kinematičkog problema neredundantnog robota sa „n” nepoznatih varijabli (tj. upravljanih koordinata). Rješavanje inverznog kinematičkog problema svodi se na rješavanje sistema algebarskih jednažbi iterativnim postupkom.

Potrebno je poznavati približno rješenje sistema jednažbi, zatim linearizirati jednažbe, zatim korak po korak približavati se točnom rješenju. Postupak iteracije završava kada dva uzastopna koraka iteracije daju rezultate čija je razlika manja od neke unaprijed zadane, a označava točnost rješenja jednažbi. Najčešće se koristi Newtonova metoda jer postupak iteracije brzo konvergira (rješenje se dobiva u nekoliko koraka). Nedostaci su relativno veliko vrijeme izračunavanja, mogućnost divergencije postupka, numeričko rješavanje ne omogućuje prepoznavanje singularnih stanja robota i preusmjeravanje postupka računanja u odgovarajućem smjeru.

Analitičko rješenje IKP daje eksplicitne jednažbe, koje povezuju unutarnje i vanjske koordinate. Veoma složen problem koji do danas nije riješen u općem obliku za proizvoljnu konfiguraciju robota. Prednosti u odnosu na numeričko rješenje: izračunavanje traje mnogo kraće (zbog manjeg broja potrebnih matematičkih operacija), sigurno se dolazi do rješenja, singularna rješenja je moguće unaprijed predvidjeti i uzeti u obzir, a rješenja su jednoznačna. Ne postoji univerzalan algoritam za analitičko rješavanje IKP, postoje smjernice za njegovo rješavanje.

Ako \mathbf{T}_3 označava matricu prijenosa za robot sa tri stupnja slobode gibanja

$$\mathbf{T}_3 = \mathbf{A}_1 \mathbf{A}_2 \mathbf{A}_3, \quad (22)$$

analitičko rješenje IKP treba tražiti u sljedećem nizu jednažbi

$$\begin{aligned} \mathbf{A}_1^{-1} \mathbf{T}_3 &= \mathbf{T}_3^1, \\ \mathbf{A}_2^{-1} \mathbf{A}_1^{-1} \mathbf{T}_3 &= \mathbf{T}_3^2. \end{aligned} \quad (23)$$

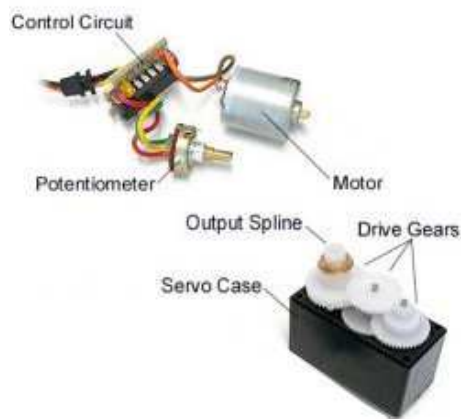
Množenjem matrice \mathbf{T}_3 matricama \mathbf{A}_j^{-1} (s lijeve strane) postiže se da je lijeva strana svake jednažbe funkcija elemenata matrice \mathbf{T}_3 i prvih j upravljanih koordinata.

4 IZVEDBA REALNOG SUSTAVA ROBOTSKE RUKE

4.1 Komponente pogona

Za pogon većine današnjih robotskih manipulatora koriste se električni motori (istosmjerni, izmjenični i koračni) jer su relativno jeftini, s velikom razinom točnosti. Pri radu s velikim teretima, najčešće se koriste roboti s hidrauličkim pogonima. Takvi pogoni imaju zadovoljavajuću brzinu rada, a zbog nestlačivosti ulja moguće je i mirno održavanje položaja. Glavni nedostatak tih motora su njihove visoke cijene i onečišćavanje okoline te mogućnost istjecanja ulja. Pneumatski pogoni imaju relativno nisku cijenu i veliku brzinu rada, a ne onečišćuju okolinu pa su pogodni za rad u laboratoriju. Takvi pogoni nisu pogodni za rad s velikim teretom, jer zbog stlačivosti zraka nemoguće je održavati željeni položaj. Dosta su bučni i potrebno je filtriranje i sušenje zraka zbog prašine i vlage.

Servo motori su rotacijski aktuatori koji se koriste u uređajima gdje je potrebno upravljanje kutnom pozicijom, brzinom i ubrzanjem. Sastoje se od odgovarajućeg motora u kombinaciji sa senzorom koji daje informaciju o poziciji. Servo motori se sastoje od DC motora, seta zupčanika, uređaj za očitavanje pozicije i kontrolnog kruga.



Slika 18: Prikaz servo motora [14]

Servo motor sadrži tri izvoda: Izvod za uzemljenje (crna/smeđa žica), izvod za radni napon (crvena žica), te izvod za upravljački napon (žuta žica).

Podjela servo motora

- a) Pozicijsko rotacijski,
- b) Kontinuirano rotacijski.
- c) Linearni.

Pozicijsko rotacijski servo motori su najčešći tip servo motora. Vratilo ima mogućnost rotacije pola kruga ili do 180 stupnjeva.

Kontinuirano rotacijski vrlo je sličan pozicijsko rotacijskom servo motoru, ali ima mogućnost okretanja vratila u bilo kojem smjeru neodređeno. Opseg naredbi uzrokuje da se servo motor može okretati u smjeru kazaljke na satu ili obrnuto, promjenjivom brzinom, ovisno o signalu.

Linearni servo motori slični su kao prethodni motori, ali sa dodatnim zupčanicima kako bi se promijenio izlaz iz kružnog u naprijed-nazad

4.1.1 Elektromotorni servo pogon robotske ruke

U završnom radu odabran je rotacijski servo motor Feetech Fr5311m, koji ima dva načina rada. Prvi način rada je kao pozicijsko rotacijski, maksimalna mogućnost zakreta je do 180°, a drugi način je rad kao kontinuirano rotacijski, neograničena vrtnja u bilo kojem smjeru. Odabrani servo motor je prikazan na slici 19, a specifikacije u tablici 2.



Slika 19: Rotacijski servo Feetech Fr5311m [11]

Tablica 2: Specifikacije rotacijskog servo motora Feetech Fr5311m [11]

Radni napon	4.8 V – 6 V
Dimenzija	40.2 x 20 x 38 mm
Težina	58 g
Brzina zakreta (4.8 V)	0.15sec/60°
Brzina zakreta (6 V)	0.13sec/60°
Zakretni moment (4.8 V)	10.1 kg x cm
Zakretni moment (6 V)	14.5 kg x cm

4.1.2 Elektromotorni servo pogon prihvatnice

Za pogon prihvatnice korišten je servo motor JX-PDI-1171MG. Kod ovog servo motora najvažnija odlika su metalni zupčanci, što im pridodaje na dugotrajnost. Vrlo su jaki, brzi, a cijena im je pristupačna. Odabrani servo motor je prikazan na sljedećoj slici, a specifikacije na sljedećoj tablici.



Slika 20: Servo motor motor JX-PDI-1171MG [12]

Tablica 3: Specifikacije servo motora JX-PDI-1171MG [12]

Radni napon	4.8 V – 6 V
Dimenzija	30 x 12 x 31.7 mm
Težina	17.5 g
Brzina zakreta (4.8 V)	0.13sec/60°
Brzina zakreta (6 V)	0.11sec/60°
Zakretni moment (4.8 V)	3 kg x cm
Zakretni moment (6 V)	3.5 kg x cm

4.2 Upravljačke komponente

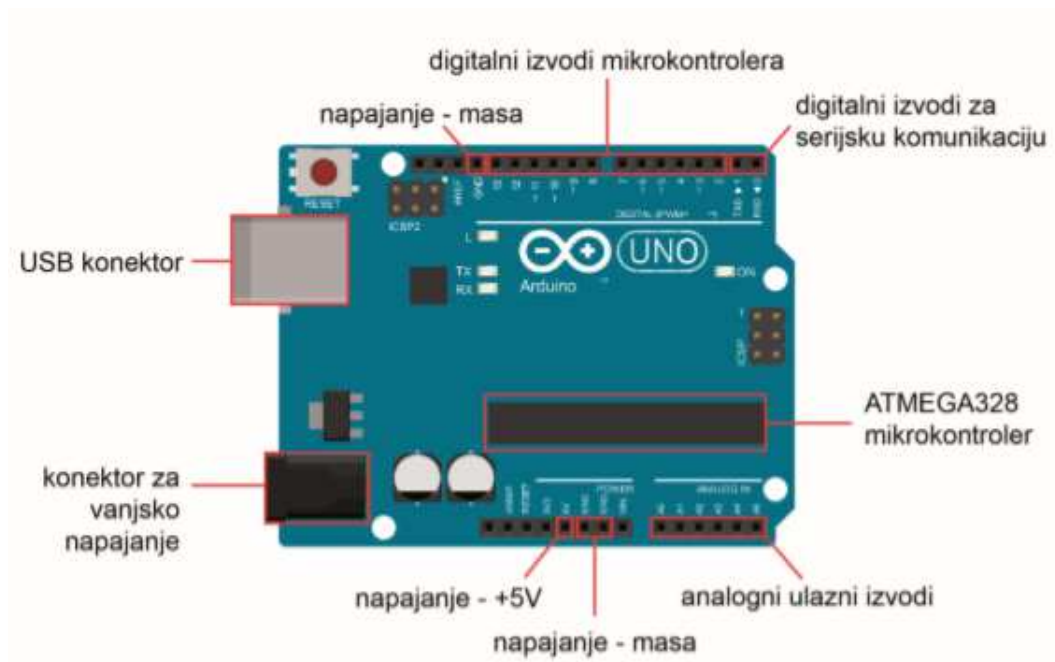
Upravljački sustav temelji se na komponentama koje su komatibilne s Arduino upravljačkim jedinicama koje predstavljaju univerzalni mikrokontroler zasnovan na atmel tehnologiji. Te jedinice su se zbog cijene i otvorenog koda pokazale kao idealne za korištenje u malim projektima iz robotike.

4.2.1 Arduino upravljačka jedinica

Arduino je elektornička prototipna platforma namjenjena kreiranju elektroničkih projekata. Sastoji se od hardware-a, dijela koji je zapravo fizički elektornički programibilni strujni krug (poznat kao i mikrokontroler) i software-a, dijela koji se naziva IDE (integrated Development Enviroment) kojeg se pokreće preko računala i iz njega upravlja samom pločicom.

Arduino je alat pomoću kojeg se mogu napraviti interaktivne aplikacije, dizajniran da bi se pojednostavili zadaci početnicima, ali je fleksibilan i za stručnjake.

Arduino Uno (slika 21) je popularna razvojna platforma. Arduino Uno je kompletno razvojno okruženje (hardware + software). Napajanje se vrši pomoću USB priključka ili preko zasebnog izvora poput ispravljača napona ili baterije.

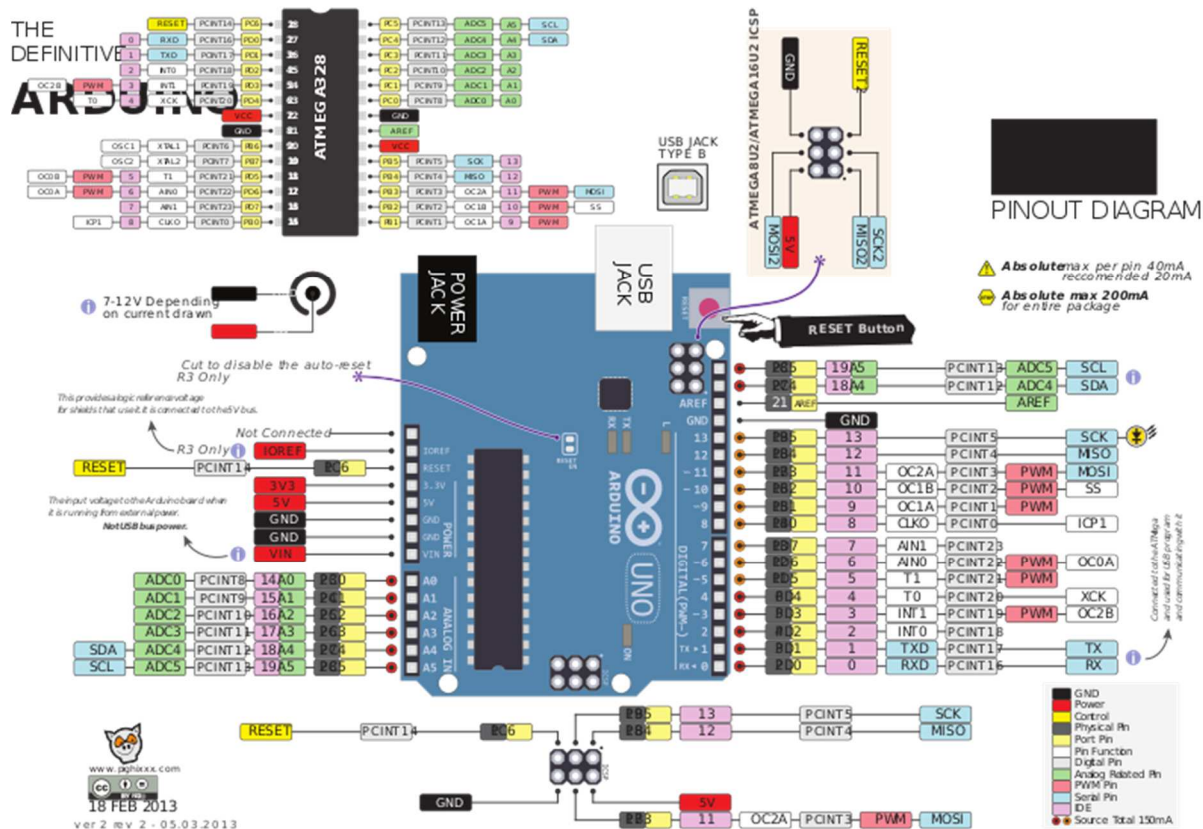


Slika 21: Arduino Uno [17]

Tehničke specifikacije prikazane su u tablici 4, a shematski prikaz sa oznakom ulaza/izlaza prikazan je na slici 22.

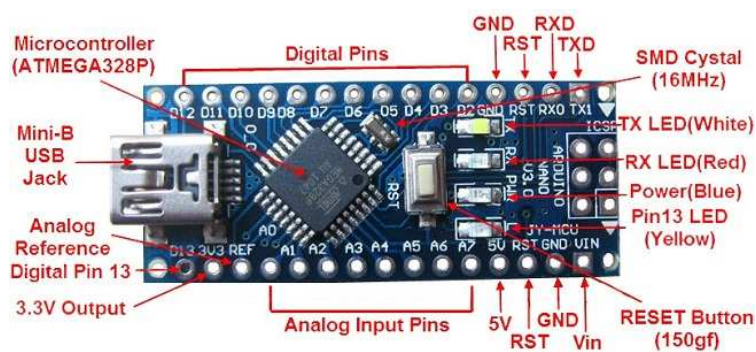
Tablica 4: Tehničke specifikacije Arduino Uno [9]

Mikrokontroler	Atmega 328P
Radni napon	5V
Granice ulaznog napona	6-20V
Preporučeni ulazni napon	7-12V
Digitalni ulazni/izlazni pinovi	14 (od kojih 6 ima PWM)
Analogni ulazni pinovi	6
Istosmjerna struja za pinove	20mA
Istosmjerna struja 3.3V pin	50mA
Flash memorija	32KB
Frekvencija oscilatora	16MHz



Slika 22: Shematski prikaz - Arduino Uno [16]

Arduino Nano je mikrokontroler koju je dizajnirao Arduino.cc. Mikrokontroler koji se nalazi na Arduino Nano je Atmega328 isto kao i na Arduino Uno. Nano ima širok raspon primjena i većinom se on koristi u praktičnim radovima zbog svoje male veličine i fleksibilnosti. Arduino Nano (slika 23) nema na sebi DC priključak, nego se napaja preko mini USB priključka. Pločica raspolaže sa 14 digitalnih ulaza/izlaza [21].



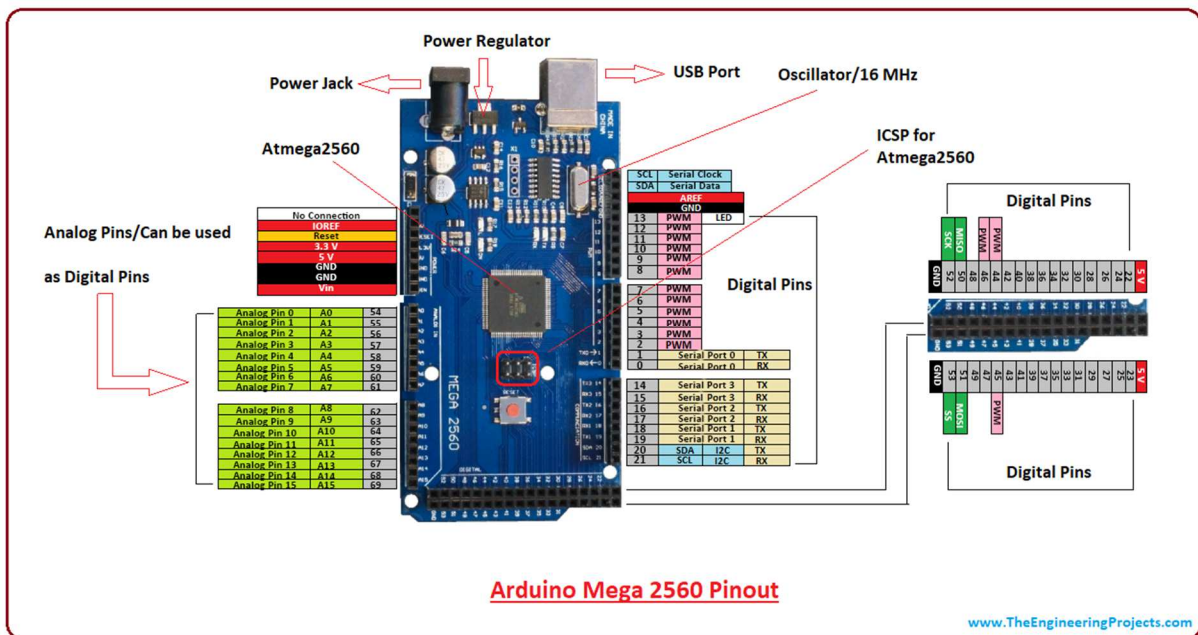
Slika 23: Arduino Nano [18]

Tehničke specifikacije za Arduino Nano prikazane su u tablici 5.

Tablica 5: Tehničke specifikacije Arduino Nano [8]

Mikrokontroler	Atmega328
Dimenzije	185mm x 43mm
Operativni napon	5V
Preporučeni ulazni napon	7-12V
Ograničenje ulaznog napona	6-20V
Digitalni ulazni/izlazni pinovi	14
PWM kanali	6
Flash memorija	32 KB

Arduino Mega se temelji na Atmega 2560. Ima 54 digitalnih ulaza/izlaza od kojih se 15 mogu koristiti kao PWM izlazi, 16 analognih ulaza. Arduino Mega može se napajati putem USB priključka ili vanjskim napajanjem. Vanjsko napajanje može se ostvariti putem AC – DC adaptera ili pomoću baterije [22]. Shematski prikaz Arduino Mega pločice sa oznakom ulaza/izlaza prikazan je na slici 24.



Slika 24: shematski prikaz - Arduino Mega [6]

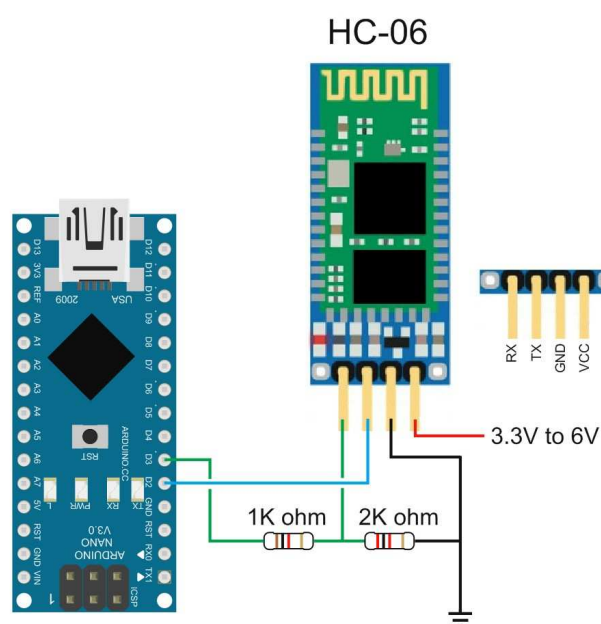
Tehničke specifikacije za Arduino Mega prikazane su u tablici 6.

Tablica 6: Tehničke specifikacije Arduino Mega [7]

Mikrokontroler	Atmega328
Dimenzije	185mm x 43mm
Operativni napon	5V
Preporučeni ulazni napon	7-12V
Ograničenje ulaznog napona	6-20V
Digitalni ulazni/izlazni pinovi	54
PWM kanali	15
Flash memorija	256 KB

4.2.2 Bluetooth modul

Bluetooth modul omogućava serijsku komunikaciju između Arduina i drugog bluetooth uređaja (računala, mobitela) putem bežične veze. Bluetooth modul HC-06 je modul SPP (Serial Port Profile), komunikacija koja omogućava serijski prijenos podataka. Prilikom ostvarivanja komunikacije, potrebna su dva pina (Tx i Rx). Tx pin šalje podatke sa Arduina na modul HC-06 tako da bi modul mogao primiti podatke koje Arduino šalje i spaja se na Rx pin od bluetooth modula. Pin Rx sa Arduina priključuje se na pin Tx od HC-06, kako bi mogao primiti podatke sa modula. Prilikom spajanja bluetooth modula sa Arduinoom, potrebno je zaštititi, odnosno smanjiti napon na Rx pinu. Na slici 25 prikazana je shema spajanja modula na Arduino Nano.



Slika 25: Spoj Arduino Uno i bluetooth modul [19]

4.3 Izvedba robotske ruke s 4 SSG

Na slici 26 prikazana je izvedba robotske ruke sa 4 SSG koja će se koristiti za testiranje. Izrađena je aditivnim tehnologijama (Fused Deposition Modeling - FDM) na temelju CAD modela.



Slika 26: Izvedba robotske ruka sa 4SSG

5 IMPLEMENTACIJA UPRAVLJANJA

Postoje dva osnovna načina kretanja završnog mehanizma:

1. Kretanje od točke do točke,
2. Kontinuirano gibanje po putanji.

Kod gibanja od točke do točke, alat se kreće po ciljanim točkama u radnom prostoru i pri tome nije bitna putanja između točaka, ali je važna točnost pozicioniranja. Takav način kretanja koristi se za diskretne operacije kao što su točkasto zavarivanje te podizanje i spuštanje predmeta.

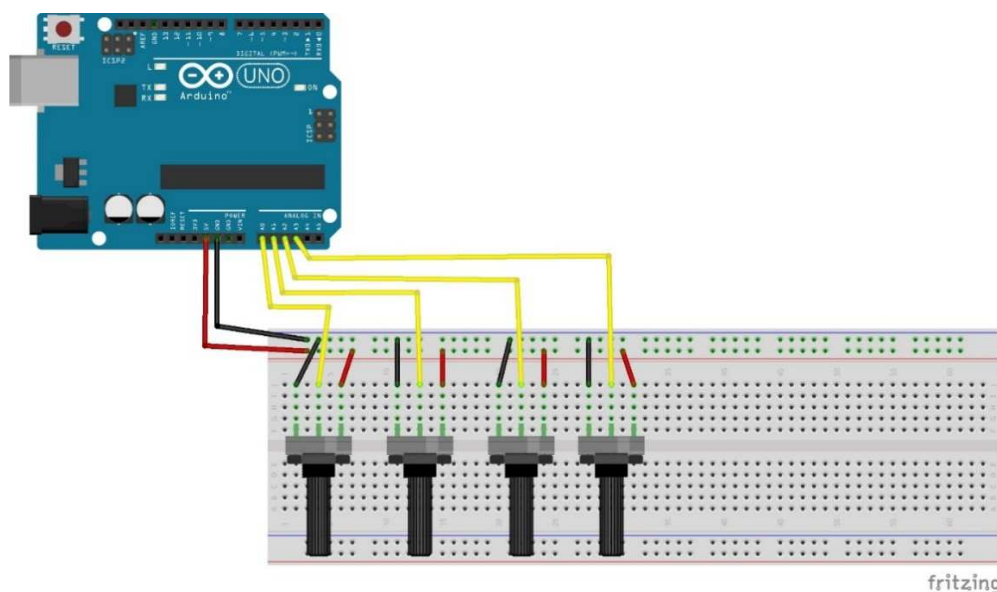
Pri kontinuiranom kretanju po putanji završni mehanizam mora se gibati unaprijed po određenoj putanji u trodimenzionalnom prostoru i pri tome su bitne trajektorija i točnost pozicioniranja. Roboti kod kojih se upravlja trajektorijom gibanja mogu se koristiti za bojenje, šavno zavarivanje, lijepljenje ili druge namjene.

U ovom radu re razmatra kretanje od točke do točke (engl. *point-to-point*)

5.1 Upravljanje stupnjevima slobode gibanja

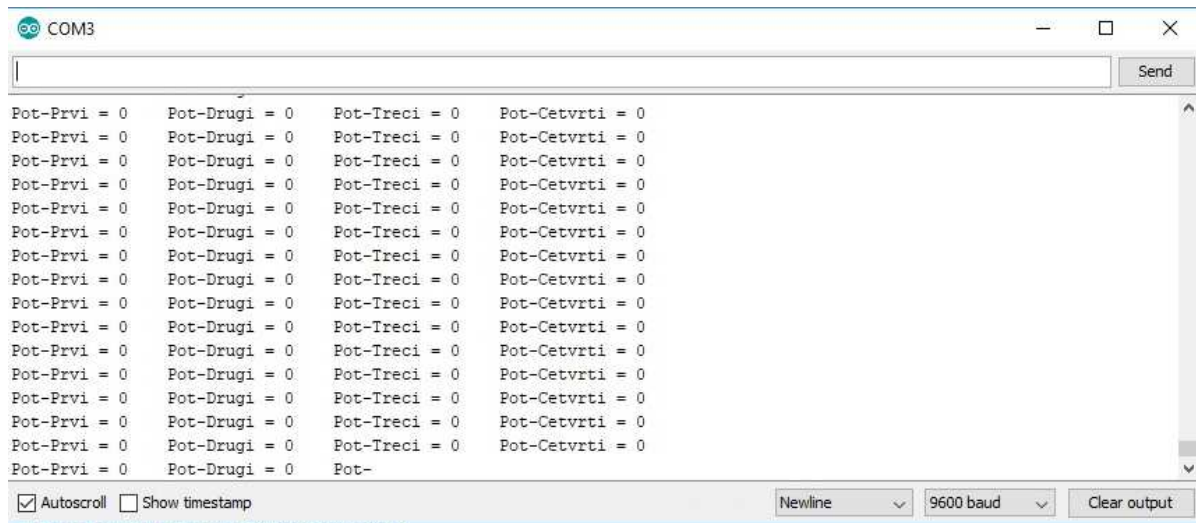
5.1.1 Očitavanje vrijednosti na analognom ulazu

Ulazni elementi upravljanja stupnjevima slobode gibanja su promjenjivi otpornici koji se spajaju na analogne ulaze Arduino upravljačke jedinice. Shematski prikaz spoja za 4 SSG prikazan je na slici 27.



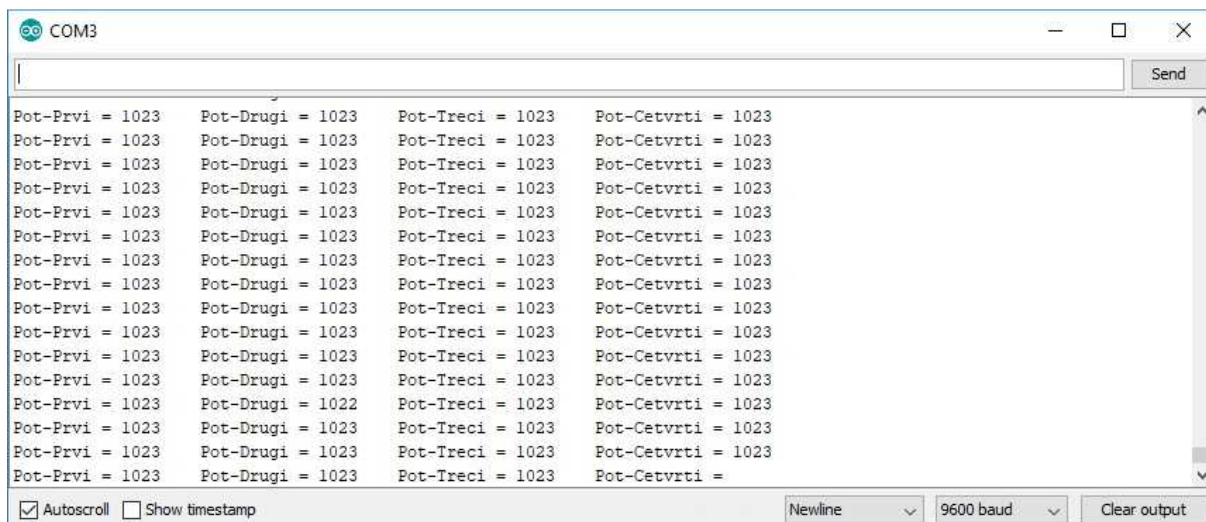
Slika 27: Shematski spoj Arduino Uno s potencimetrima

U ovom dijelu rada, očitavamo analogne vrijednosti, rezultati se ispisuju na Serial Monitor u programu Arduino IDE. Raspon rezultata je od 0 do 1023, a na slikama 28 i 29 prikazan je primjer ispisa serijskom vezom.



Slika 28: Početno stanje potencijometra

Prilikom okretanja bilo kojeg potencijometra, rezultati na serial monitoru se mijenjaju.



Slika 29: Očitavanje vrijednosti potencijometra

5.1.2 Upravljanje stupnjevima slobode gibanja preko potencijometara

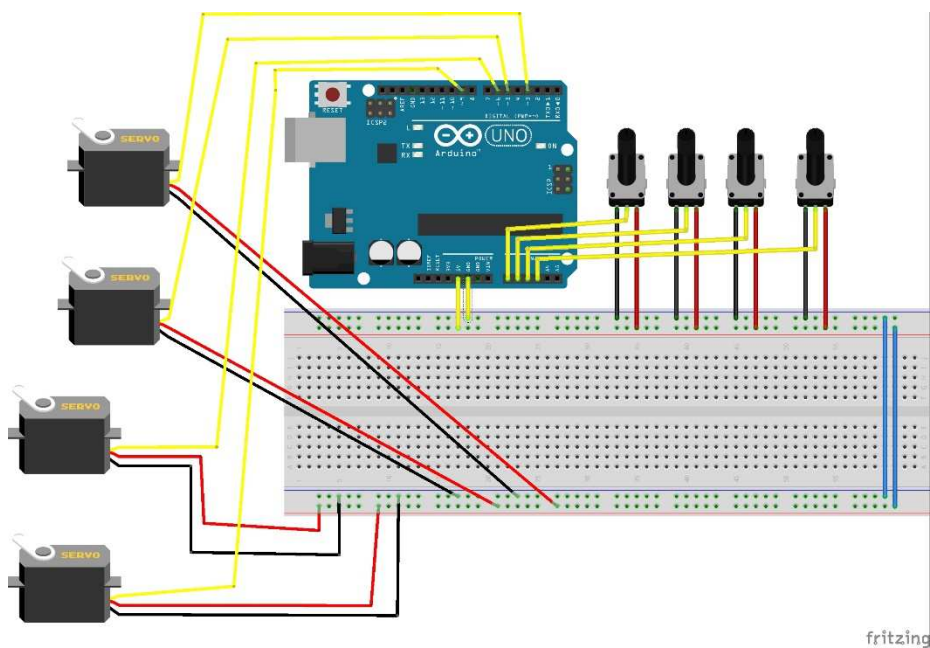
U ovome dijelu praktičnog rada potrebno je napraviti pokretanje robotske ruke. Ideja je da se svaki stupanj slobode gibanja upravlja zasebno preko potencijometra. Za realizaciju je potrebno:

- Arduino pločica
- Eksperimentalna pločica

- 4x Potenciometer
- 3x Servo motor - FR5311M Digital Servo
- 1x Servo motor - JX-PDI-1171MG
- Žice
- Napajanje

Kod prvog servo motora uzemljenje (GND -) i napajanje (VCC +) spojimo na eksperimentalnu pločicu, a signal spajamo na Arduino pločicu na pin Digital PWM 3. Također kod ostala tri servo motora uzemljenje (GND -) i napajanje (VCC +) spajamo na eksperimentalnu pločicu, dok signale spajamo na Arduino pločicu na pinove Digital PWM (5,6,9). Važno je spojiti zajedno GND od svih elemenata koji se koriste u eksperimentu.

Spajanje potenciometara se izvodi tako da se vanjski pinovi svakog potenciometra spoje na eksperimentalnu pločicu na uzemljenje (GND -) i napajanje (VCC +), a srednji pin svakog potenciometra na Arduino pločicu (Arduino Analog, pinovi A0,A1,A2,A3). Prikaz način spajanja prikazan je na slici 30.



Slika 30: Shematski prikaz spoja servo motora sa potenciometrima

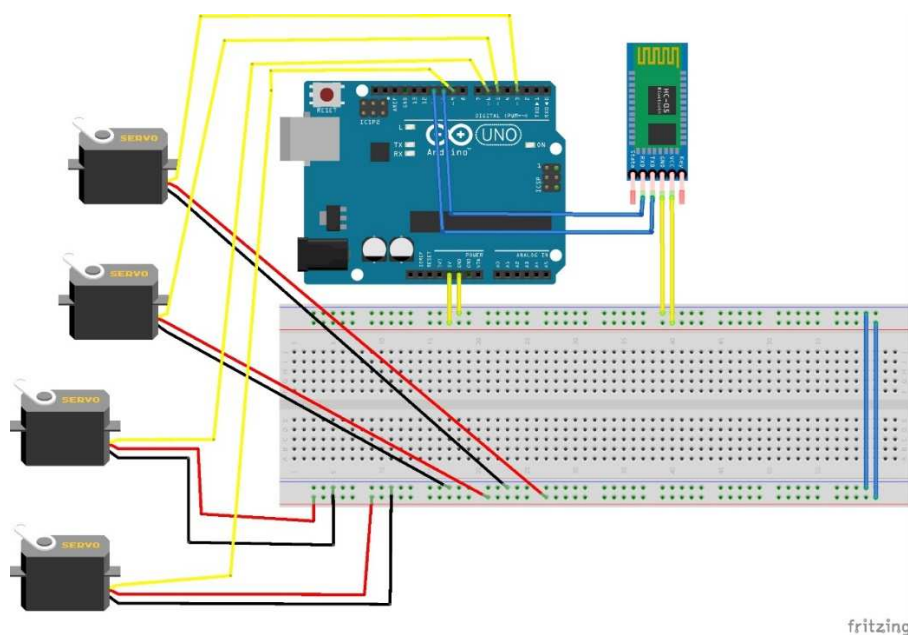
5.2 Bežično upravljanje

U ovome dijelu praktičnog rada potrebno je napraviti pokretanje robotske ruke putem bežične komunikacije (bluetooth). Za realizaciju potrebno je:

- Android uređaj
- Arduino pločica
- Eksperimentalna pločica
- Bluetooth modul (HC-05 ili HC-06)
- 3x Servo motor - FR5311M Digital Servo
- 1x Servo motor - JX-PDI-1171MG
- Žice
- Napajanje

Kod prvog servo motora uzemljenje (GND -) i napajanje (VCC +) spojimo na eksperimentalnu pločicu, a signal spajamo na Arduino pločicu na pin Digital PWM 3. Također kod ostala tri servo motora uzemljenje (GND -) i napajanje (VCC +) spajamo na eksperimentalnu pločicu, dok signale spajamo na Arduino pločicu na pinove Digital PWM (5,6,9). Važno je spojiti zajedno GND od svih elemenata koji se koriste u eksperimentu.

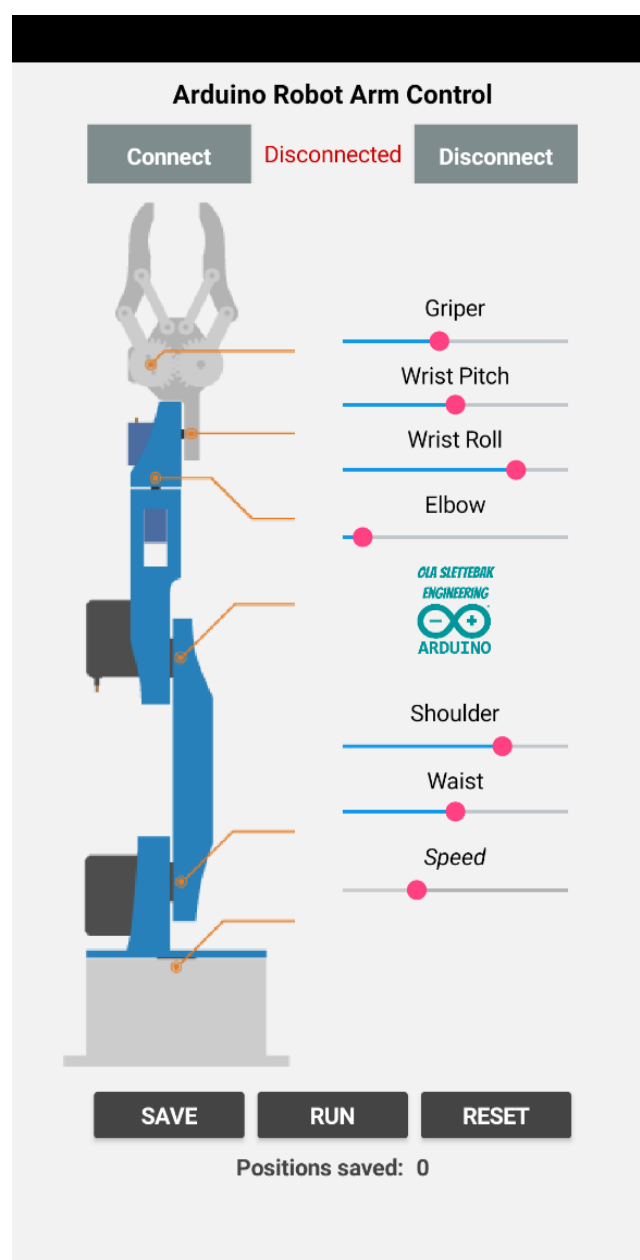
Bluetooth modul se spaja tako da se uzemljenje (GND -) i napajanje (VCC +) spoje na eksperimentalnu pločicu, a pinovi RX i TX spajaju na Arduino. Pin RX sa bluetooth modula spaja se na Digitalni pin 10, a Pin TX na pin 11. Prikaz način spajanja prikazan je na slici 31.



Slika 31: Shematski prikaz spoja servo motora bluetooth modulom

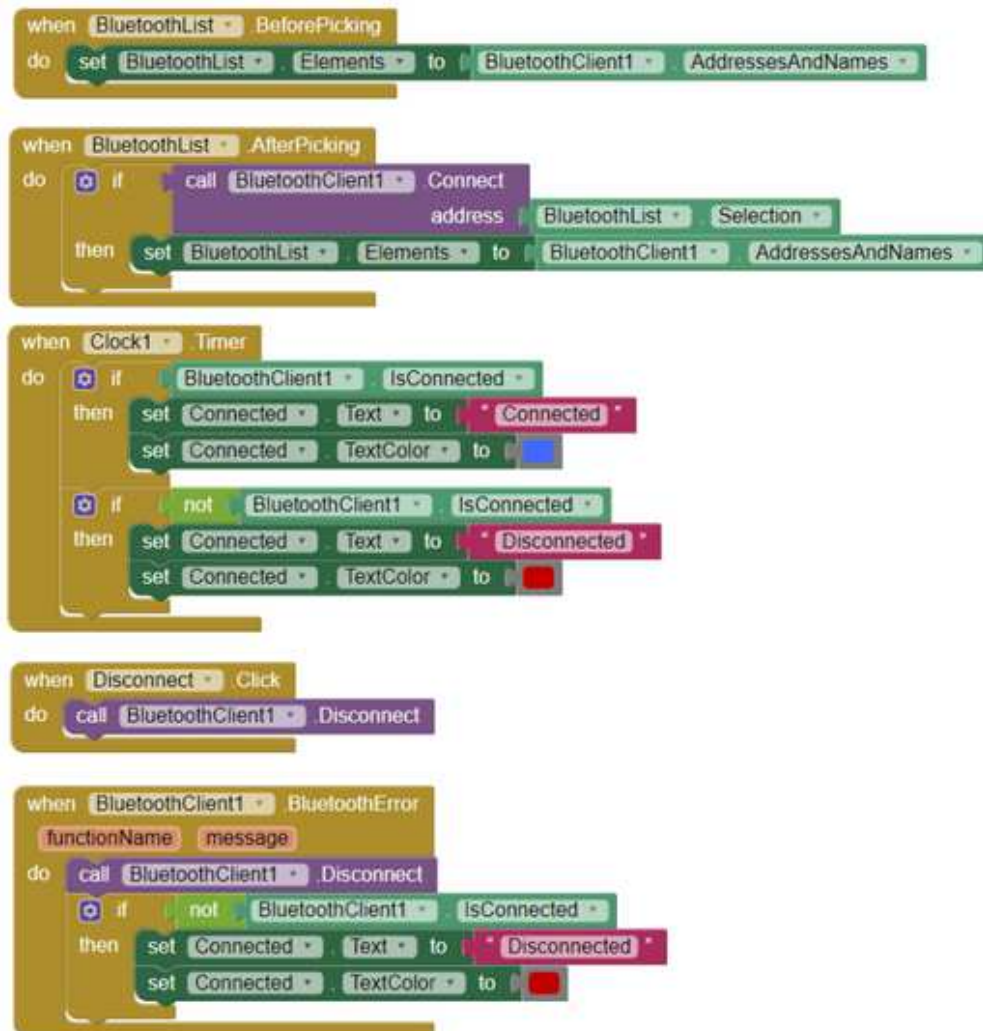
5.2.1 Mobilna aplikacija

U završnom radu korištena je aplikacija za upravljanje robotske ruke koja je napravljena na MIT App Inventor. Korištena je već napravljena aplikacija za robotsku ruku sa 5 SSG. Početna strana aplikacije, na samom vrhu ima tipke za povezivanje s bluetoothom. Ispod toga, prikazana je robotska ruka, pokraj ima klizalice preko kojih se upravlja sa stupnjevima slobode gibanja, odnosno sa servo motorima. Na dnu aplikacije izvedene su tri tipke od kojih je jedna SAVE, druga RUN i treća je RESET. Tipka SAVE ima funkciju da se mogu spremi svaka pozicija od servo motora, te pritiskom na tipku RUN, robotska ruka automatski ponavlja radnju. Aplikaciju je moguće preuzeti na Play Store-u, naziv aplikacije je Arduino Robot Control.



Slika 32: Izgled aplikacije

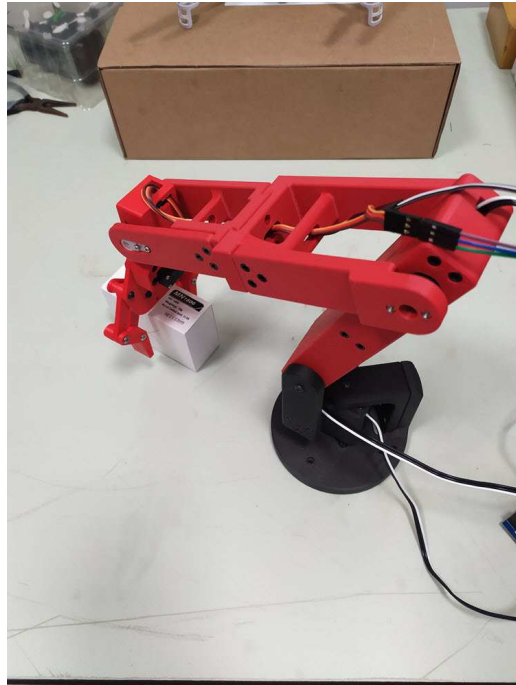
Programiranje aplikacije omogućuje se preko vizualnih blokova koje smo definirali sa izgledom same aplikacije. S time smo dobili definirane blokove gdje sami postavljamo uvjete programskog koda.



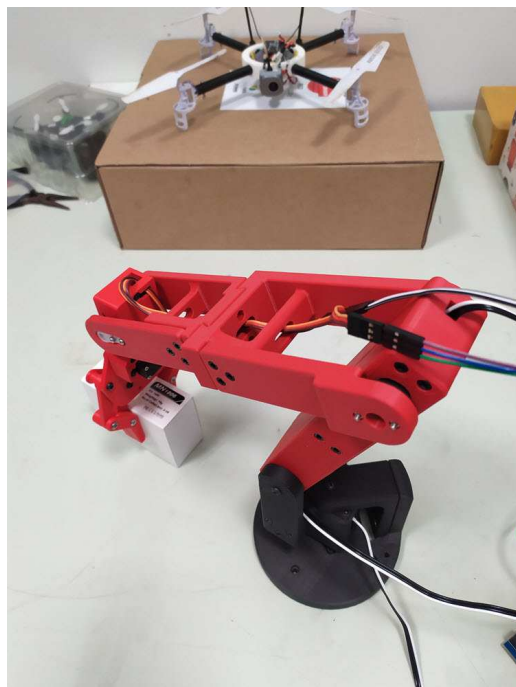
Slika 33: Izgled programa [20]

5.3 Testiranje robotske ruke

Na slikama 34-37 prikazane su karakteristične vanjske koordinate robota prilikom obavljanja jednostavnog zadatka premještanja predmeta.



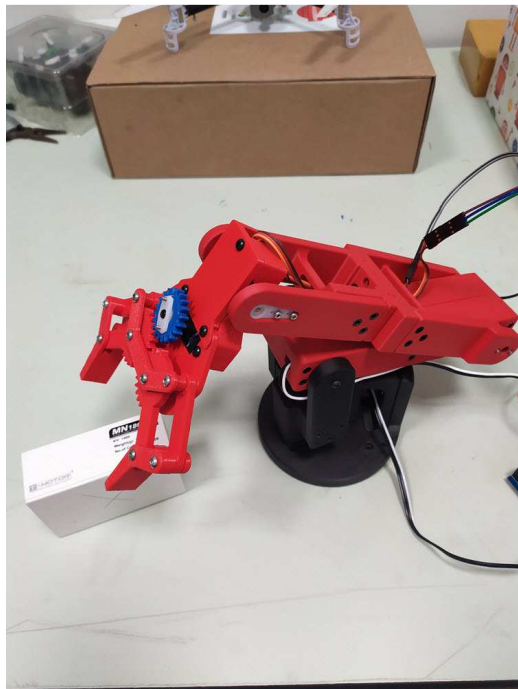
Slika 34: Prilaženje predmetu



Slika 35: Zatvaranje prihvatnice



Slika 36: Premještanje predmeta



Slika 37: Otpuštanje predmeta

6 ZAKLJUČAK

Roboti predstavljaju jedan od najkompleksnijih tipova mehatroničkih sustava. U današnje vrijeme industrijska proizvodnja nemoguća je bez robotskih sustava pa su samim time industrijski roboti (robotske ruke) najzastupljeniji tip robota u upotrebi. Roboti olakšavaju posao, povećavaju produktivnost te zamjenjuju ljude u opasnim poslovima iz čega proizlazi veća sigurnost zaposlenika u proizvodnim procesima.

Zadatak završnog rada bio je implementirati upravljanje na prototipu robotske ruke sa četiri stupnja slobode gibanja. Za razumijevanje rada robota, opisan je direktni i inverzni kinematički problem te je prikazana vizualizacija različitih položaja robota. Na temelju odabranih komponenti pogona robotske ruke i prihvatnice, odabrane su komponente upravljačkog podsustava koji je otvorenog koda. Prilikom testiranja sustava, utvrđeni su rasponi signala pogonskih elektromotora za svaki stupanj slobode gibanja te su ulazni signali sa potencijometara mapirani u svrhu postizanja čim bolje rezolucije. To je koristilo i kod bežičnog upravljanja. Nakon što su otklonjeni svi problemi koji su se pojavljivali tijekom programiranja, provedeno je testiranje sustava na problemu premještanja predmeta.

Daljnja poboljšanja mogu biti u vidu odabira pogonskog podsustava sa koračnim motorima kako bi se omogućilo upravljanje brzinom gibanja te kontinuirano gibanje po putanji. Robotska ruka tada bi se mogla koristiti i kao 3D printer ili za neke druge svrhe.

LITERATURA

- [1] V.Doleček, I.Karabegović: Robotika, Bihać 2002
- [2] Z.Kovačić, V.Krajči, S.Bogdan, Osnove robotike, Grafis, Zagreb 2000.
- [3] T.Šurina, M.Crneović: Industrijski roboti, Zagreb 1990
- [4] http://titan.fsb.hr/~zkunica/nastava/pms/roboti_manip.pdf
- [5] <http://www.martyncurrey.com/arduino-and-hc-06-zs-040/>
- [6] <https://www.theengineeringprojects.com/2018/06/introduction-to-arduino-mega-2560.html>
- [7] <https://www.theengineeringprojects.com/2018/06/introduction-to-arduino-mega-2560.html>
- [8] <https://store.arduino.cc/arduino-nano>
- [9] <https://store.arduino.cc/arduino-uno-rev3>
- [10] <https://store.arduino.cc/arduino-uno-rev3>
- [11] <https://www.robotshop.com/en/fr5311m-digital-servo-standard-continuous-rotation.html>
Datum pristupa 02.09.2019.
- [12] https://www.banggood.com/JX-PDI-1171MG-17g-Metal-Gear-Core-Motor-Micro-Digital-Servo-for-RC-Models-p-1075298.html?cur_warehouse=CN Datum pristupa 02.09.2019.
- [13] <http://www.tigerquest.com/Mechanical/Machine%20Design/grippers/parallel%20gripper/parallel%20gripper.php> Datum pristupa 31.08.2019.
- [14] <https://www.jameco.com/jameco/workshop/howitworks/how-servo-motors-work.html>
Datum pristupa, 29.8.2019.
- [15] <https://www.robots.com/robots/kuka-kr-60-3> Datum pristupa 13.08.2019
- [16] https://commons.wikimedia.org/wiki/File:Pinout_of_ARDUINO_Board_and_ATMega328PU.svg Datum pristupa 04.09.2019
- [17] Paolo Zenzerović, ARDUINO-kroz jednostavne primjere

- [18] <https://wiki.eprolabs.com/index.php?title=File:Nano.jpg>
- [19] <https://electronics.stackexchange.com/questions/280500/why-do-you-have-to-use-a-voltage-divider-with-hc-05-bluetooth-module-arduino>
- [20] <https://howtomechatronics.com/tutorials/arduino/diy-arduino-robot-arm-with-smartphone-control/>
- [21] <https://www.rs-online.com/designspark/basics-of-arduino-nano>
- [22] https://www.fecegypt.com/uploads/dataSheet/1522496990_arduino%20mega.pdf

PRILOZI

1. CD-R disc